

Zulassungsstelle für Bauprodukte und Bauarten

Bautechnisches Prüfamts

Eine vom Bund und den Ländern
gemeinsam getragene Anstalt des öffentlichen Rechts



Europäische Technische Bewertung

ETA-06/0178
vom 13. November 2020

Allgemeiner Teil

Technische Bewertungsstelle, die die Europäische Technische Bewertung ausstellt

Handelsname des Bauprodukts

Produktfamilie,
zu der das Bauprodukt gehört

Hersteller

Herstellungsbetrieb

Diese Europäische Technische Bewertung enthält

Diese Europäische Technische Bewertung wird ausgestellt gemäß der Verordnung (EU) Nr. 305/2011, auf der Grundlage von

Diese Fassung ersetzt

Deutsches Institut für Bautechnik

RCD - Systemtreppe 45 mm

Fertigteiltreppe mit Trittstufen und tragendem Handlauf aus Massivholz oder Holzwerkstoff zur Verwendung als innenliegende Treppe in Gebäuden

RCD Treppensysteme GmbH & Co. KG
Holler Landstraße 56a
27798 Hude
DEUTSCHLAND

Carstens Tischlerei GmbH & Co. KG, Werk 1 bis 150

15 Seiten, davon 3 Anhänge, die fester Bestandteil dieser Bewertung sind.

EAD 340006-00-0506

ETA-06/0178 vom 14. Februar 2017

Die Europäische Technische Bewertung wird von der Technischen Bewertungsstelle in ihrer Amtssprache ausgestellt. Übersetzungen dieser Europäischen Technischen Bewertung in andere Sprachen müssen dem Original vollständig entsprechen und müssen als solche gekennzeichnet sein.

Diese Europäische Technische Bewertung darf, auch bei elektronischer Übermittlung, nur vollständig und ungekürzt wiedergegeben werden. Nur mit schriftlicher Zustimmung der ausstellenden Technischen Bewertungsstelle kann eine teilweise Wiedergabe erfolgen. Jede teilweise Wiedergabe ist als solche zu kennzeichnen.

Die ausstellende Technische Bewertungsstelle kann diese Europäische Technische Bewertung widerrufen, insbesondere nach Unterrichtung durch die Kommission gemäß Artikel 25 Absatz 3 der Verordnung (EU) Nr. 305/2011.

Besonderer Teil

1 Technische Beschreibung des Produkts

Die RCD Systemtreppe – 45 mm ist ein Fertigteil-Treppensystem, das aus Trittstufen, Podesten, einem Geländer (bestehend aus Handlauf, Pfosten und Geländerstäben), Verbindungsmitteln, Tragbolzen und Wandankern besteht. Die Treppe kann durch zusätzliche Setzstufen in faltwerkform ausgebildet werden.

Die Trittstufen sind auf der wandfreien Seite durch einen Tragbolzen miteinander und über Geländerstäbe mit dem tragenden Handlauf verbunden. Bei der Treppe in faltwerkform werden mindestens drei Tragbolzen innerhalb der Setzstufe angeordnet. Wandseitig erhält jede Trittstufe zwei Wandanker, die in die Treppenraumwand einbinden. Alternativ darf die Treppenraumwand auch durch eine Wange oder, wie auf der wandfreien Seite, durch einen tragenden Handlauf ersetzt werden.

Trittstufen, Setzstufen, Podeste, Handlauf und Pfosten bestehen aus Massivholz oder Holzwerkstoff, die Geländerstäbe und Podestträger bestehen aus Stahl oder Massivholz und die Verbindungsmittel, Tragbolzen und Wandanker bestehen aus Stahl.

Die Produktbeschreibung ist in Anhang A angegeben. Die in den Anhängen nicht angegebenen Werkstoffkennwerte, Abmessungen und Toleranzen der Treppenteile müssen den in der technischen Dokumentation¹ dieser ETA festgelegten Angaben entsprechen.

2 Spezifizierung des Verwendungszwecks gemäß anwendbarem Europäischen Bewertungsdokument

Von den Leistungen in Abschnitt 3 kann nur ausgegangen werden, wenn die Treppe entsprechend den Angaben und Bedingungen nach Anhang B verwendet wird.

Die Prüf- und Bewertungsmethoden, die dieser Europäischen Technischen Bewertung zu Grunde liegen, führen zur Annahme einer Nutzungsdauer der Treppe von mindestens 50 Jahren. Die Angabe der Nutzungsdauer kann nicht als Garantie des Herstellers verstanden werden, sondern ist lediglich ein Hilfsmittel zur Auswahl des richtigen Produkts in Bezug auf die angenommene wirtschaftlich angemessene Nutzungsdauer des Bauwerks.

¹ Die technische Dokumentation, welche Bestandteil dieser Europäischen Technischen Bewertung ist, umfasst alle für Herstellung, Einbau und Wartung der Treppe erforderlichen Angaben des Herstellers, dies sind insbesondere die statische Berechnung, die Werkzeichnungen und die Einbauanweisung des Herstellers. Der vertraulich zu behandelnde Teil ist beim Deutschen Institut für Bautechnik hinterlegt und wird, soweit dies für die Aufgaben der in das Verfahren zur Bewertung und Überprüfung der Leistungsbeständigkeit eingeschalteten zugelassenen Stelle bedeutsam ist, dieser ausgehändigt.

3 Leistung des Produkts und Angaben der Methoden ihrer Bewertung

3.1 Mechanische Festigkeit und Standsicherheit (BWR 1)

Wesentliches Merkmal	Leistung
Tragfähigkeit <ul style="list-style-type: none"> - Tragfähigkeit der Treppe - Tragfähigkeit der Treppe - Tragfähigkeit der Treppenkomponenten - Tragfähigkeit der Befestigungen 	Q_{Rk} , q_{Rk} und h_{Rk} : Siehe Anhang C2 H_{Rk} : Leistung nicht bewertet M_{Rk} , V_{Rk} , N_{Rk} , E , G , f_{mk} und f_{vk} : Siehe technische Dokumentation dieser Europäischen Technischen Bewertung Siehe technische Dokumentation dieser Europäischen Technischen Bewertung
Last-Verschiebungsverhalten	w_q und w_Q : Siehe Anhang C2
Schwingungsverhalten	Eigenfrequenz: $f_1 \geq 5$ Hz Durchbiegung unter einer Einzellast von $F = 1$ kN: $w_{Q1} \leq 5$ mm
Vermeidung von progressivem Einsturz	Versagen einzelner Teile der Treppe führt nicht zum progressiven Einsturz der gesamten Treppe
Resttragfähigkeit	Lokales Materialversagen führt nicht zum plötzlichen Gesamtverlust der Tragfähigkeit der Treppe
Langzeitverhalten	Tragfähigkeit ist bei angemessener Nutzung und Wartung der Treppe über die angegebene Nutzungsdauer sichergestellt
Widerstand gegen Erdbeben	Leistung nicht bewertet
Dauerhaftigkeit gegen physikalische, chemische, biologische Einflüsse	Dauerhaftigkeit ist ausreichend für den vorgesehenen Verwendungszweck bei angemessener Nutzung und Wartung

3.2 Brandschutz (BWR 2)

Wesentliches Merkmal	Leistung
Brandverhalten	Siehe Anhang A6
Feuerwiderstand	Leistung nicht bewertet

3.3 Hygiene, Gesundheit und Umweltschutz (BWR 3)

Wesentliches Merkmal	Leistung
Abgabe von Formaldehyd	Spanplatte mit CPL-Beschichtung: Klasse E1 Massivholz und andere Holzwerkstoffe: Holzklebstoff enthält kein Formaldehyd
Abgabe von Pentachlorphenol	Spanplatte mit CPL-Beschichtung: ≤ 5 ppm Massivholz und andere Holzwerkstoffe: kein Pentachlorphenol enthalten
Radioaktive Emissionen	Leistung nicht bewertet

3.4 Sicherheit bei der Nutzung (BWR 4)

Wesentliches Merkmal	Leistung
Geometrie	Siehe Anhang C1
Rutschgefahr	Leistung nicht bewertet
Ausstattung für die sichere Nutzung	Umwehrung und Handlauf sind Bestandteil der Treppe (siehe Anhänge A1 bis A4 und C1) Wenn als Füllelemente vertikale Geländerstäbe vorhanden sind, die von der Stufe bis zum Handlauf reichen, ist eine Bekletterbarkeit für Kinder dadurch nicht begünstigt. Tastbarkeit und Sichtbarkeit: Leistung nicht bewertet
Sicherer Bruch	Kein Spröbruch von Treppenteilen
Stoßfestigkeit	Leistung nicht bewertet

4 Angewandtes System zur Bewertung und Überprüfung der Leistungsbeständigkeit mit der Angabe der Rechtsgrundlage

Gemäß des Europäischen Bewertungsdokuments EAD Nr. 340006-00-0506 gilt folgende Rechtsgrundlage: 1999/89/EG

Folgendes System ist anzuwenden: 2+

Zusätzlich gilt in Bezug auf das Brandverhalten für Produkte nach Europäischen Bewertungsdokument EAD Nr. 340006-00-0506 folgende europäische Rechtsgrundlage: 2001/596/EG

Folgendes System ist anzuwenden: 4

5 Für die Durchführung des Systems zur Bewertung und Überprüfung der Leistungsbeständigkeit erforderliche technische Einzelheiten gemäß anwendbarem Europäischen Bewertungsdokument

Technische Einzelheiten, die für die Durchführung des Systems zur Bewertung und Überprüfung der Leistungsbeständigkeit notwendig sind, sind im Prüfplan angegeben, der beim Deutschen Institut für Bautechnik hinterlegt ist.

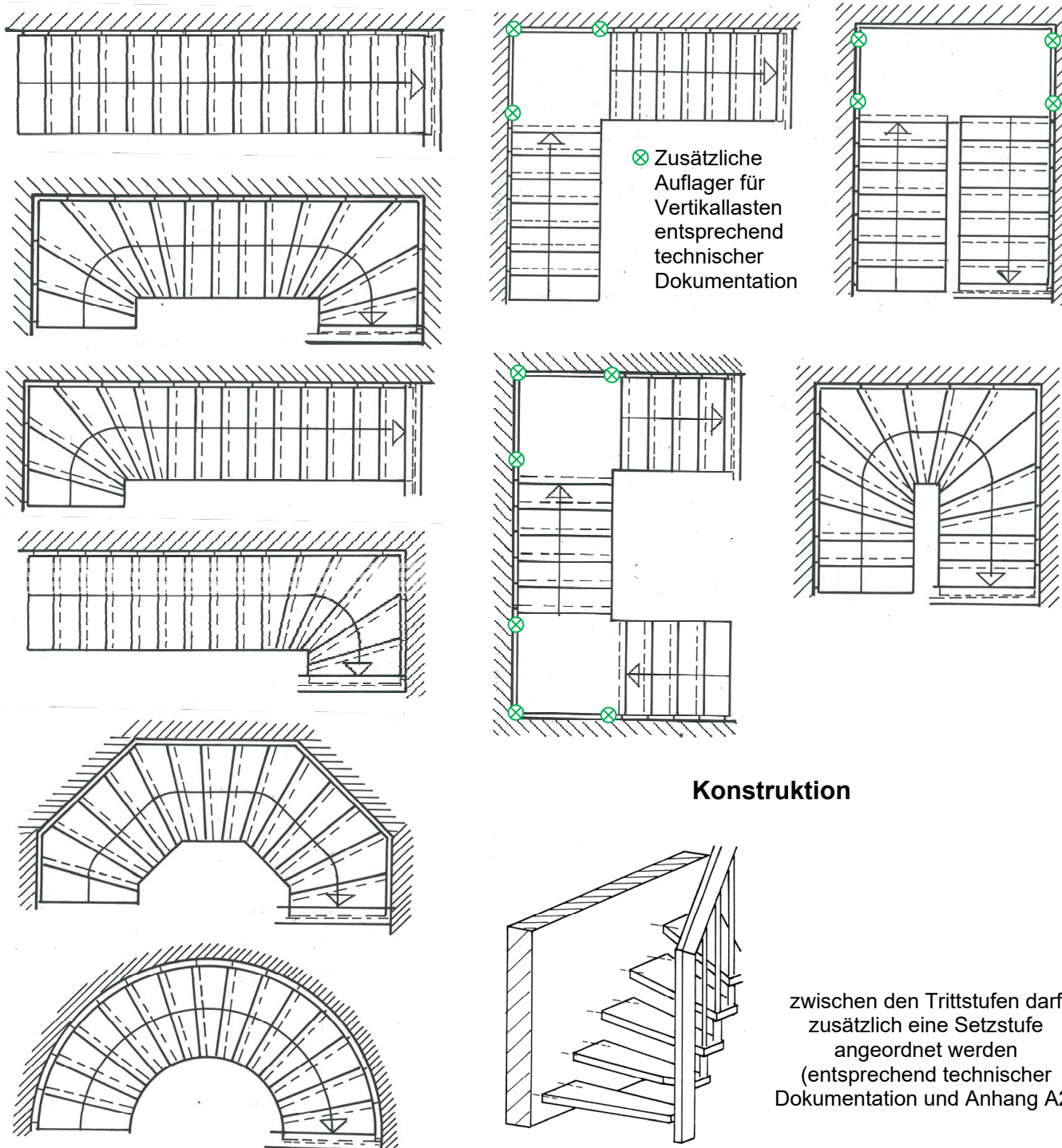
Ausgestellt in Berlin am 13. November 2020 vom Deutschen Institut für Bautechnik

Dipl.-Ing. Beatrix Wittstock
Referatsleiterin

Beglaubigt
Stiller

Grundrisstypen

Lauflinie beispielhaft dargestellt, Lage innerhalb des Gehbereiches frei wählbar,
Gehbereich beträgt 20 % der nutzbaren Treppenlaufbreite im Mittelbereich der Treppe



RCD – Systemtreppe 45 mm

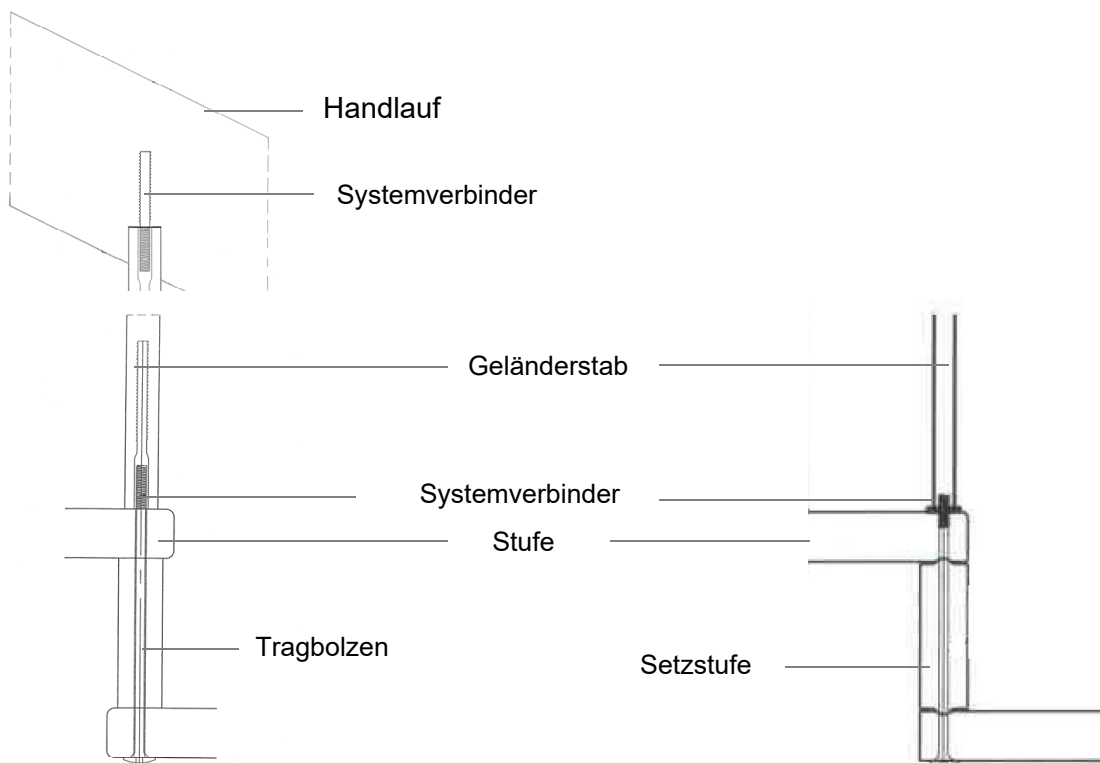
Produkt und Verwendungszweck

Anhang A1

Geländersystem

mit Tragbolzen

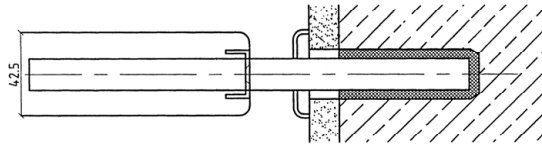
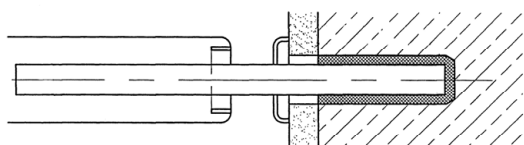
mit Setzstufe



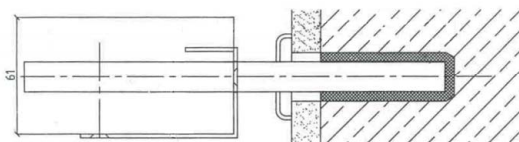
Stufen – Wandanker - Verbindung

d = 45 mm und 47 mm mit Ringbeschlag

d = 42,5 mm mit Stahlprofil



d = 61 mm mit Stahlwinkel

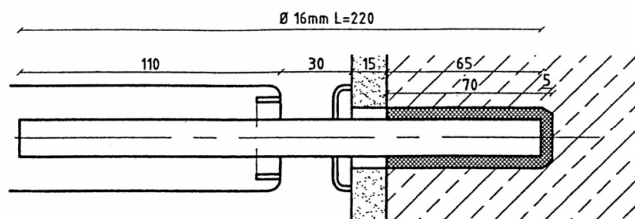


RCD – Systemtreppe 45 mm

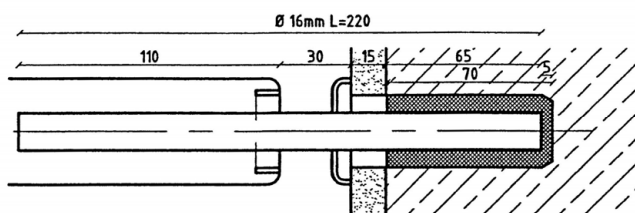
Geländersystem,
Stufen – Wandanker - Verbindung

Anhang A2

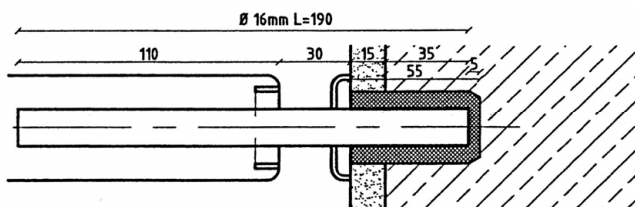
Wandanker



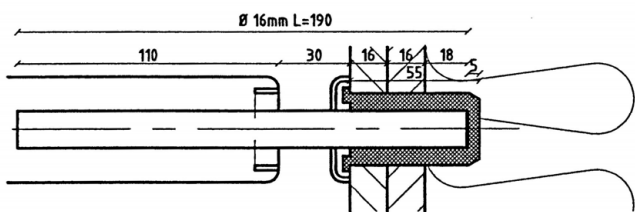
Mauerwerk
Beton
Porenbeton
(Lager Ø 25 mm)



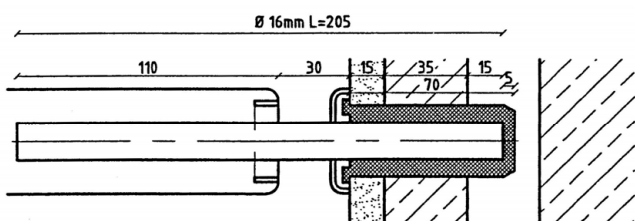
Mauerwerk
Beton
Porenbeton
(Lager Ø 30 mm)



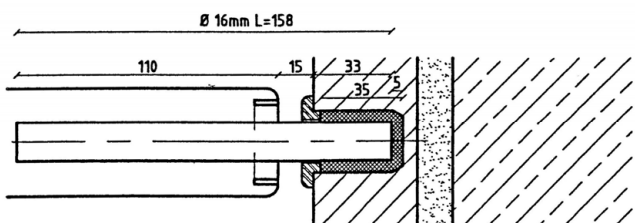
Beton



OSB-Platte (2x15 mm)
Spanplatte (2x16 mm)



Hohlziegel
Hohlstein



Massivholzwanne

planmäßiger Wandabstand darf 10 mm überschritten werden

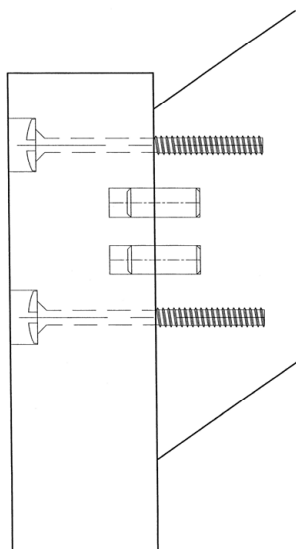
RCD – Systemtreppe 45 mm

Wandanker

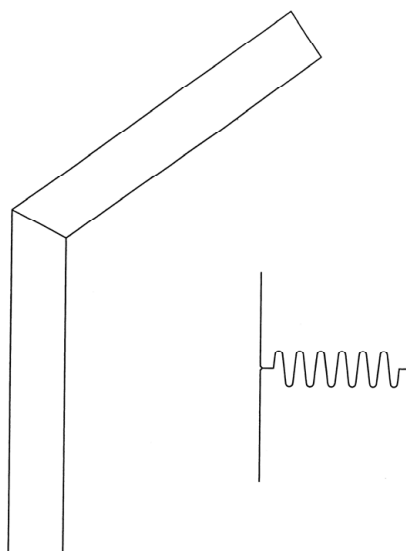
Anhang A3

Pfosten – Handlauf – Verbindungen

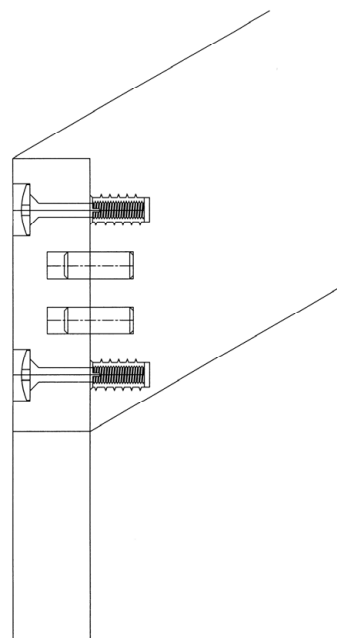
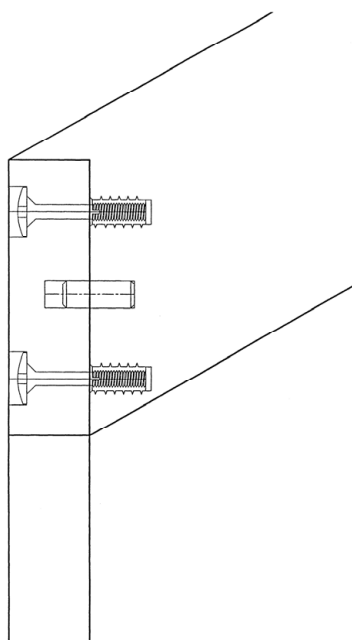
Schraubverbindung



Keilzinkenverbindung



Handlaufeck – Verbindung



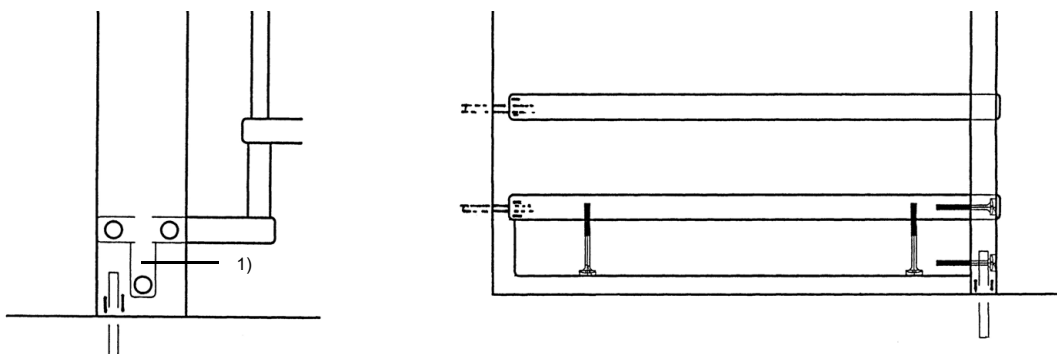
weitere Details entsprechend technischer Dokumentation

RCD – Systemtreppe 45 mm

Pfosten – Handlauf – Verbindung,
Handlaufeck – Verbindung

Anhang A4

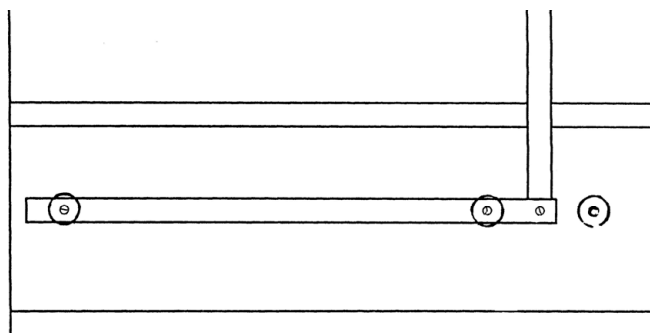
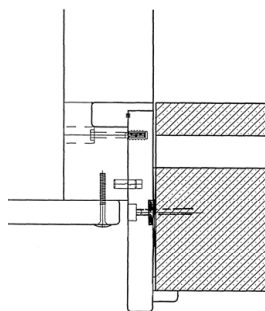
Antrittspfosten



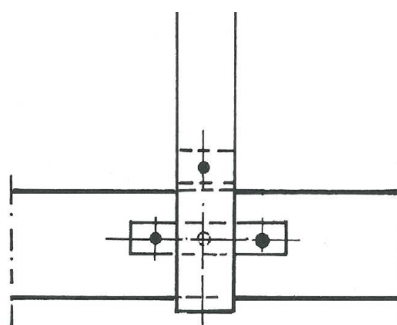
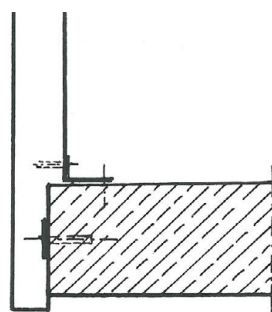
1) Die Zarge kann entfallen, wenn der Antrittspfosten an einer Deckenblende befestigt wird, durch ein Seitengeländer gehalten oder in einem Stahlköcher eingespannt ist.

Austrittspfosten

mit Deckenblende



ohne Deckenblende



Nur möglich, wenn der Pfosten horizontal gehalten wird (z.B. durch ein Seitengeländer)

weitere Details entsprechend technischer Dokumentation

RCD – Systemtreppe 45 mm

Antrittspfosten, Austrittspfosten

Anhang A5

Tabelle 1: Mindestmaße wesentlicher Treppenteile und Brandverhalten

Treppenteil		Material ¹⁾	Maß		Wert	Brandverhalten
Trittstufe	mit Ringbeschlag	Massivholz ²⁾	Dicke	[mm]	45	D-s2, d0
		Holzwerkstoff ⁸⁾	Dicke	[mm]	47,2	- ¹²⁾
	mit Stahlprofil	Massivholz ^{2) 3)}	Dicke	[mm]	42,5	D-s2, d0
		Holzwerkstoff ⁴⁾	Dicke	[mm]	45	- ¹²⁾
		Holzwerkstoff ⁵⁾	Dicke	[mm]	42,5	
mit Stahlwinkel	Holzwerkstoff ⁶⁾	Dicke	[mm]	61		
Setzstufe, Podestplatte		Massivholz ^{2) 3)}	Dicke	[mm]	45	D-s2, d0
		Holzwerkstoff ^{4) 5)}	Dicke	[mm]	45	- ¹²⁾
		Holzwerkstoff ⁶⁾	Dicke	[mm]	61	
Podestträger		Stahl	- ¹¹⁾		- ¹¹⁾	A1
		Massivholz ¹¹⁾	- ¹¹⁾		- ¹¹⁾	D-s2, d0
Obergurt der Umwehrung / Handlauf	gerade Treppen nur Keilzinken-verbinding	Massivholz ^{2) 3)}	Höhe / Breite	[mm]	160 / 53 (45) ⁹⁾	D-s2, d0
		Holzwerkstoff ⁷⁾	Höhe / Breite	[mm]	160 / 55	- ¹²⁾
	sonstige Treppen	Massivholz ^{2) 3)}	Höhe / Breite	[mm]	160 / 45	D-s2, d0
		Holzwerkstoff ⁴⁾	Höhe / Breite	[mm]	160 / 45	- ¹²⁾
Pfosten	gerade Treppen nur Keilzinken-verbinding	Massivholz ^{2) 3)}	Querschnitt a/b	[mm]	160 / 53 (45) ⁹⁾	D-s2, d0
		Holzwerkstoff ⁷⁾	Querschnitt a/b	[mm]	160 / 55	- ¹²⁾
	sonstige Treppen	Massivholz ^{2) 3)}	Querschnitt a/b	[mm]	80 / 80 bzw. 160 / 45	D-s2, d0
			Durchmesser	[mm]	90	
		Holzwerkstoff ⁴⁾	Querschnitt a/b	[mm]	90 / 90 bzw. 160 / 45	- ¹²⁾
Geländerstab		Massivholz ^{2) 3)}	Durchmesser	[mm]	30	D-s2, d0
		Stahl	Durchmesser	[mm]	14	A1
Tragbolzen		Stahl	Durchmesser	[mm]	10	A1
Tragbolzen (Distanzhülse)		Massivholz ^{2) 3)}	Durchmesser	[mm]	40	D-s2, d0
		Stahl	Durchmesser	[mm]	16 ¹⁰⁾	A1
Systemverbindungen		Stahl	- ¹¹⁾		- ¹¹⁾	A1
Wandanker		Rundstahl	Durchmesser	[mm]	16	A1
			Einbindetiefe Wand	[mm]	s. Anhang A3	
			Einbindetiefe Stufe	[mm]	110	
Lagerhülse (Wandanker)		Kunststoff	Durchmesser	[mm]	25	- ¹²⁾

- 1) Materialkennwerte entsprechend technischer Dokumentation
 2) nur Laubhölzer der folgenden Holzarten: Buche, Eiche, Ahorn, Sapeli, Esche, Nussbaum, Mutenye
 3) nur Laubhölzer der Holzart Kirschbaum
 4) Holzwerkstoff: Bambus Typ I und Typ II (nur Keilzinkenverbindungen), Schichtaufbau entspr. technischer Dokumentation
 5) Holzwerkstoff: Sapeli-Holzkern mit Dickschichtfurnier, Schichtaufbau entsprechend technischer Dokumentation
 6) Holzwerkstoff: Spanplatte mit CPL-Beschichtung, Schichtaufbau entsprechend technischer Dokumentation
 7) Holzwerkstoff: Esche-Holzkern mit Bambus-Massivplatten, Schichtaufbau entsprechend technischer Dokumentation
 8) Holzwerkstoff: LAMINA, Schichtaufbau entsprechend technischer Dokumentation
 9) Klammerwert, wenn horizontale Lagerung des Handlaufes in Höhe des Deckenrandes
 10) mit Unterlegscheibe Durchmesser 30 mm
 11) Kennwerte entsprechend der technischen Dokumentation
 12) Leistung nicht bewertet

RCD – Systemtreppe 45 mm

Mindestmaße wesentlicher Treppenteile und Brandverhalten

Anhang A6

Spezifizierung des Verwendungszwecks (Teil 1)

Verwendungszweck:

- Europäische Technische Bewertung gilt für ein Konstruktionssystem.
- Für den speziellen Anwendungsfall wird der entsprechende Treppentyp im Rahmen der in der Europäischen Technischen Bewertung definierten Werte hergestellt.
- Werte in der ETA gelten für alle Treppentypen entsprechend Anhang A1; die tatsächlichen Maße ergeben sich entsprechend dem jeweiligen Anwendungsfall.

Beanspruchung der Treppe:

- Statische und quasi-statische Lasten

Anwendungsbedingungen:

- Innenliegende Treppe
- Lufttemperatur zwischen +5 °C und +30 °C
- Relative Luftfeuchtigkeit zwischen 30% und 70%

Bemessung:

- Planung der Treppe entsprechend der Anhänge und der technischen Dokumentation dieser Europäischen Technischen Bewertung
- Anschluss der Treppe an das Bauwerk entsprechend der Anhänge und der technischen Dokumentation dieser Europäischen Technischen Bewertung
- Nachweis über Weiterleitung der Lasten im Bauwerk durch den für das Bauwerk verantwortlichen Tragwerksplaner
- Nachweis Grenzzustand der Tragfähigkeit der Treppe:

$$q_k \cdot \gamma_Q \leq q_{Rk} / \gamma_M$$

$$Q_k \cdot \gamma_Q \leq Q_{Rk} / \gamma_M$$

$$h_k \cdot \gamma_Q \cdot \psi_0 \leq h_{Rk} / \gamma_M$$

mit

q_{Rk}, Q_{Rk}, h_{Rk} : charakteristischer Wert des Widerstandes; siehe Tabelle 3

γ_M : Material-Teilsicherheitsbeiwert; siehe Tabelle 3

q_k, Q_k, h_k : charakteristischer Wert der Einwirkung entsprechend EN 1991-1-1:2002 + AC:2009

$\gamma_Q = 1,5$: empfohlener Teilsicherheitsbeiwert, falls keine anderen nationale Regelungen bestehen

$\psi_0 = 0,7$: empfohlener Kombinationsbeiwert, falls keine anderen nationale Regelungen bestehen

- Maximaler charakteristischer Wert der Nutzlasten bei Berücksichtigung der oben genannten Beiwerte; siehe Tabelle 5

RCD – Systemtreppe 45 mm

Spezifizierung des Verwendungszwecks (Teil 1)

Anhang B1

Spezifizierung des Verwendungszwecks (Teil 2)

Einbau:

- Einbau durch vom Hersteller geschultes und autorisiertes Personal anhand der technischen Dokumentation dieser Europäischen Technischen Bewertung
- Einbau nur so, wie in der technischen Dokumentation dieser Europäischen Technischen Bewertung beschrieben
- Einbau der Holzteile nur, wenn der Feuchtegehalt der Holzteile $8 \pm 2 \%$ beträgt
- ausreichende Abstützung der Treppe während des Einbaus
- Einbau der Treppenteile ohne Zwängungen
- Einbau von Treppenteilen ohne wesentliche Fehler und Risse
- Auswechseln von Treppenteilen, die beim Einbau anreißen
- Sicherung der Schraubverbindungen gegen Lösen durch Erschütterungen

Vorgaben für den Hersteller:

- Unterrichtung aller Beteiligten über die Bestimmungen nach den Abschnitten 1 und 2, (einschließlich der Anhänge, auf die verwiesen wird, sowie über die nicht vertraulichen, hinterlegten Teile der technischen Dokumentation dieser Europäischen Technischen Bewertung)
- Verpackung der Treppenteile aus Holz so, dass die Holzfeuchte während des Transports und der Lagerung $8 \pm 2 \%$ beträgt
- Gebrauchsanweisung mit Hinweisen zur Verwendung, Wartung und Instandsetzung der Treppe, einschließlich der Hinweise zur Vermeidung der Durchfeuchtung der Treppenteile aus Holz und zum Nachspannen der Verschraubung der Tragbolzen und der Verbindungen nach Anhang A2 bis A4 nach der ersten Heizperiode und dem Hinweis auf den Zusammenhang zwischen Holzfeuchte, Lufttemperatur und relativer Luftfeuchtigkeit

RCD – Systemtreppe 45 mm

Spezifizierung des Verwendungszwecks (Teil 2)

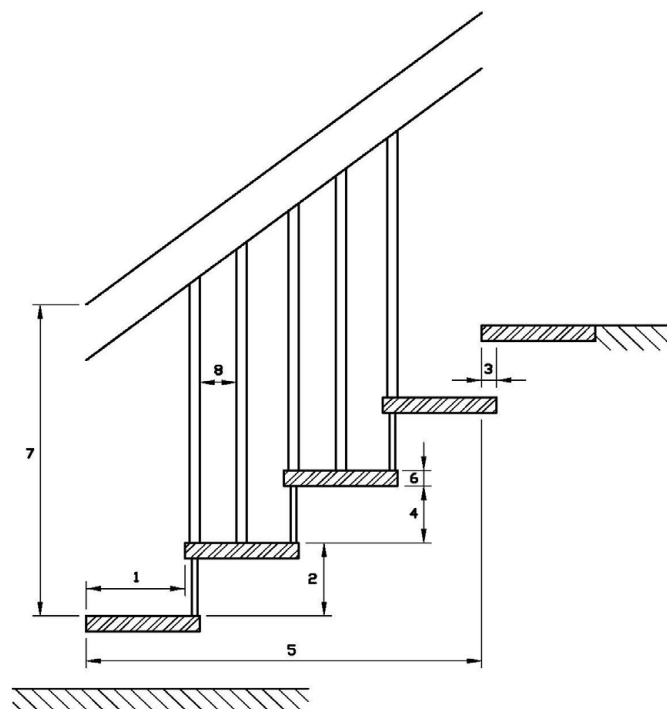
Anhang B2

Tabelle 2: Geometrie

Bezeichnung			Maß	
			minimal	maximal
Auftritt	Stufe in Lauflinie ¹⁾	[mm]	210	370 ²⁾
	gewendelte Stufen	[mm]	60 ^{2) 3)}	600 ^{2) 4)}
Steigung der Treppe ¹⁾		[mm]	140 ²⁾	210
Neigungswinkel der Lauflinie ¹⁾		[°]	21	45
Unterschneidung der Stufen		[mm]	40	- ⁵⁾
Anzahl der Steigungen		[-]	3	16
Öffnungen	zwischen Umwehrung und Teilen der Treppe	[mm]	0	0
	lichter Wandabstand	[mm]	- ⁵⁾	40
	lichter Stufenabstand	[mm]	- ⁵⁾	167,5
	lichter Geländerstababstand	[mm]	40	130
nutzbare Treppenlaufbreite		[mm]	500	1000
Mindest-Treppendurchgangshöhe		[mm]	- ⁵⁾	
Treppenlauflänge		[mm]	- ⁵⁾	4050
Stufendicke	mit Ringbeschlag	[mm]	45	- ⁵⁾
	mit Stahlprofil	[mm]	42,5	- ⁵⁾
	mit Stahlwinkel	[mm]	61	- ⁵⁾
Höhe des Geländers (Umwehrung) / Handlaufs		[mm]	900	1100
Handlauf	Breite	[mm]	45	55
	Höhe	[mm]	160	- ⁵⁾
	lichter Abstand zu benachbarten Bauteilen	[mm]	50	- ⁵⁾

- 1) Wert innerhalb eines Treppenlaufs konstant
 2) zwischen den genannten Nennwerten und dem Istwert ist eine Toleranz von ± 5 mm möglich
 3) Innenseite von gewendelten Stufen
 4) Außenseite von gewendelten Stufen
 5) nicht relevant

- 1 **Auftritt**
 2 **Steigung**
 3 **Unterschneidung**
 4 **lichter Stufenabstand**
 5 **Treppenlauflänge**
 6 **Stufendicke**
 7 **Höhe des Geländers / der Umwehrung**
 8 **lichter Geländerstababstand**



RCD – Systemtreppe 45 mm

Geometrie der Treppe

Anhang C1

Tabelle 3: Tragfähigkeit – Charakteristische Widerstände

Bauteil	Belastungsart	Charakteristische Widerstände			γ_M
Treppenlauf	vertikale veränderliche gleichmäßig verteilte Last	q_{Rk}	[kN/m ²]	7,9	1,5 ¹⁾
	vertikale veränderliche Einzellast	Q_{Rk}	[kN]	4,5	
	horizontal veränderliche gleichmäßig verteilte Last auf Umwehrung	h_{Rk}	[kN/m]	0,8	
Podestträger	vertikale veränderliche gleichmäßig verteilte Last	q_{Rk}	[kN/m ²]	5,8	1,1 ²⁾
	vertikale veränderliche Einzellast	Q_{Rk}	[kN]	3,3	

1) empfohlener Teilsicherheitsbeiwert (maßgebend Holz), falls keine anderen nationalen Regelungen bestehen

2) empfohlener Teilsicherheitsbeiwert (maßgebend Stahl), falls keine anderen nationalen Regelungen bestehen

Tabelle 4: Durchbiegung unter Gebrauchslast

Durchbiegung des Treppenlaufs unter gleichmäßig verteilte Last			
Gleichmäßig verteilte Last	q_k	[kN/m ²]	3,5
Länge der Mittellinie des Treppenlaufs	L	[mm]	4050
Durchbiegung bezogen auf die Länge der Mittellinie des Treppenlaufs	w_q	[mm]	≤ L/200
Durchbiegung der Stufe unter Einzellast			
Einzellast	Q_k	[kN]	2,0
Nutzbare Treppenlaufbreite	L	[mm]	1000
Durchbiegung bezogen auf die nutzbare Treppenlaufbreite	w_Q	[mm]	≤ L/200

Tabelle 5: Nutzlasten

Belastungsart	Nutzlast		
vertikale veränderliche gleichmäßig verteilte Last	q_k	[kN/m ²]	3,5
vertikale veränderliche Einzellast	Q_k	[kN]	2,0
horizontale veränderliche gleichmäßig verteilte Last auf Umwehrung	h_k	[kN/m]	0,5

RCD – Systemtreppe 45 mm

Tragfähigkeit – charakteristische Widerstände,
Durchbiegung unter Gebrauchslast,
Nutzlasten

Anhang C2