

Zulassungsstelle für Bauprodukte und Bauarten

Bautechnisches Prüfamts

Eine vom Bund und den Ländern  
gemeinsam getragene Anstalt des öffentlichen Rechts



## Europäische Technische Bewertung

ETA-09/0108  
vom 23. November 2020

### Allgemeiner Teil

Technische Bewertungsstelle, die die Europäische Technische Bewertung ausstellt

Handelsname des Bauprodukts

Produktfamilie,  
zu der das Bauprodukt gehört

Hersteller

Herstellungsbetrieb

Diese Europäische Technische Bewertung enthält

Diese Europäische Technische Bewertung wird ausgestellt gemäß der Verordnung (EU) Nr. 305/2011, auf der Grundlage von

Diese Fassung ersetzt

Deutsches Institut für Bautechnik

HPL-Flachwagentreppe System Ihle

Fertigteiltreppe mit Wangen aus Schichtstoffplatten und Stufen aus Massivholz zur Verwendung als innenliegende Treppe in Gebäuden

Ihle Treppensysteme GmbH  
Wiesengraben 3/2  
89155 Ringingen  
DEUTSCHLAND

Ihle Treppensysteme, Werk 1-99

13 Seiten, davon 3 Anhänge, die fester Bestandteil dieser Bewertung sind.

EAD 340006-00-0506

ETA-09/0108 vom 21. Mai 2014

Die Europäische Technische Bewertung wird von der Technischen Bewertungsstelle in ihrer Amtssprache ausgestellt. Übersetzungen dieser Europäischen Technischen Bewertung in andere Sprachen müssen dem Original vollständig entsprechen und müssen als solche gekennzeichnet sein.

Diese Europäische Technische Bewertung darf, auch bei elektronischer Übermittlung, nur vollständig und ungekürzt wiedergegeben werden. Nur mit schriftlicher Zustimmung der ausstellenden Technischen Bewertungsstelle kann eine teilweise Wiedergabe erfolgen. Jede teilweise Wiedergabe ist als solche zu kennzeichnen.

Die ausstellende Technische Bewertungsstelle kann diese Europäische Technische Bewertung widerrufen, insbesondere nach Unterrichtung durch die Kommission gemäß Artikel 25 Absatz 3 der Verordnung (EU) Nr. 305/2011.

## Besonderer Teil

### 1 Technische Beschreibung des Produkts

Die HPL-Flachwagentreppe System Ihle ist eine Fertigteiltreppe, die aus Trittstufen, Wangen und Systemverbindern besteht. Die Trittstufen sind über jeweils vier Systemverbinder mit den Wangen verbunden. Die Trittstufen bestehen aus Massivholz, die Wangen bestehen aus Hochdruck-Schichtstoffplatten (HPL) und die Systemverbinder bestehen aus Stahl.

Die Produktbeschreibung ist in Anhang A angegeben. Die in den Anhängen nicht angegebenen Werkstoffkennwerte, Abmessungen und Toleranzen der Treppenteile müssen den in der technischen Dokumentation<sup>1</sup> dieser ETA festgelegten Angaben entsprechen.

### 2 Spezifizierung des Verwendungszwecks gemäß anwendbarem Europäischen Bewertungsdokument

Von den Leistungen in Abschnitt 3 kann nur ausgegangen werden, wenn die Treppe entsprechend den Angaben und Bedingungen nach Anhang B verwendet wird.

Die Prüf- und Bewertungsmethoden, die dieser Europäischen Technischen Bewertung zu Grunde liegen, führen zur Annahme einer Nutzungsdauer der Treppe von mindestens 50 Jahren. Die Angabe der Nutzungsdauer kann nicht als Garantie des Herstellers verstanden werden, sondern ist lediglich ein Hilfsmittel zur Auswahl des richtigen Produkts in Bezug auf die angenommene wirtschaftlich angemessene Nutzungsdauer des Bauwerks.

<sup>1</sup> Die technische Dokumentation, welche Bestandteil dieser Europäischen Technischen Bewertung ist, umfasst alle für Herstellung, Einbau und Wartung der Treppe erforderlichen Angaben des Herstellers, dies sind insbesondere die statische Berechnung, die Werkzeichnungen und die Einbauanweisung des Herstellers. Der vertraulich zu behandelnde Teil ist beim Deutschen Institut für Bautechnik hinterlegt und wird, soweit dies für die Aufgaben der in das Verfahren zur Bewertung und Überprüfung der Leistungsbeständigkeit eingeschalteten zugelassenen Stelle bedeutsam ist, dieser ausgehändigt.

### 3 Leistung des Produkts und Angaben der Methoden ihrer Bewertung

#### 3.1 Mechanische Festigkeit und Standsicherheit (BWR 1)

Wesentliches Merkmal	Leistung
Tragfähigkeit <ul style="list-style-type: none"> <li>- Tragfähigkeit der Treppe</li> <li>- Tragfähigkeit der Treppe</li> <li>- Tragfähigkeit der Treppenkomponenten</li> <li>- Tragfähigkeit der Befestigungen</li> </ul>	$Q_{RK}$ , $q_{RK}$ und $h_{RK}$ : Siehe Anhang C2 $H_{RK}$ : Leistung nicht bewertet $M_{RK}$ , $V_{RK}$ , $N_{RK}$ , $E$ , $G$ , $f_{mk}$ und $f_{vk}$ : Siehe technische Dokumentation dieser Europäischen Technischen Bewertung Siehe technische Dokumentation dieser Europäischen Technischen Bewertung
Last-Verschiebungsverhalten	$w_q$ und $w_Q$ : Siehe Anhang C2
Schwingungsverhalten	Eigenfrequenz: $f_1 \geq 5$ Hz Durchbiegung unter einer Einzellast von $F = 1$ kN: $w_{Q1} \leq 5$ mm
Vermeidung von progressivem Einsturz	Versagen einzelner Teile der Treppe führt nicht zum progressiven Einsturz der gesamten Treppe
Resttragfähigkeit	Lokales Materialversagen führt nicht zum plötzlichen Gesamtverlust der Tragfähigkeit der Treppe
Langzeitverhalten	Tragfähigkeit ist bei angemessener Nutzung und Wartung der Treppe über die angegebene Nutzungsdauer sichergestellt
Widerstand gegen Erdbeben	Leistung nicht bewertet
Dauerhaftigkeit gegen physikalische, chemische, biologische Einflüsse	Dauerhaftigkeit ist ausreichend für den vorgesehenen Verwendungszweck bei angemessener Nutzung und Wartung

#### 3.2 Brandschutz (BWR 2)

Wesentliches Merkmal	Leistung
Brandverhalten	Siehe Anhang A4
Feuerwiderstand	Leistung nicht bewertet

#### 3.3 Hygiene, Gesundheit und Umweltschutz (BWR 3)

Wesentliches Merkmal	Leistung
Abgabe von Formaldehyd	Klasse E1
Abgabe von Pentachlorphenol	Leistung nicht bewertet
Radioaktive Emissionen	Leistung nicht bewertet

### 3.4 Sicherheit bei der Nutzung (BWR 4)

Wesentliches Merkmal	Leistung
Geometrie	Siehe Anhang C1
Rutschgefahr	Leistung nicht bewertet
Ausstattung für die sichere Nutzung	Leistung nicht bewertet
Sicherer Bruch	Kein Spröbruch von Treppenteilen aus Holz Keine Gefahr bei zufälligem Bruch von Treppenteilen aus HPL
Stoßfestigkeit	Leistung nicht bewertet

### 4 Angewandtes System zur Bewertung und Überprüfung der Leistungsbeständigkeit mit der Angabe der Rechtsgrundlage

Gemäß des Europäischen Bewertungsdokuments EAD Nr. 340006-00-0506 gilt folgende Rechtsgrundlage: 1999/89/EG

Folgendes System ist anzuwenden: 2+

Zusätzlich gilt in Bezug auf das Brandverhalten für Produkte nach Europäischen Bewertungsdokument EAD Nr. 340006-00-0506 folgende europäische Rechtsgrundlage: 2001/596/EG

Folgendes System ist anzuwenden: 4

### 5 Für die Durchführung des Systems zur Bewertung und Überprüfung der Leistungsbeständigkeit erforderliche technische Einzelheiten gemäß anwendbarem Europäischen Bewertungsdokument

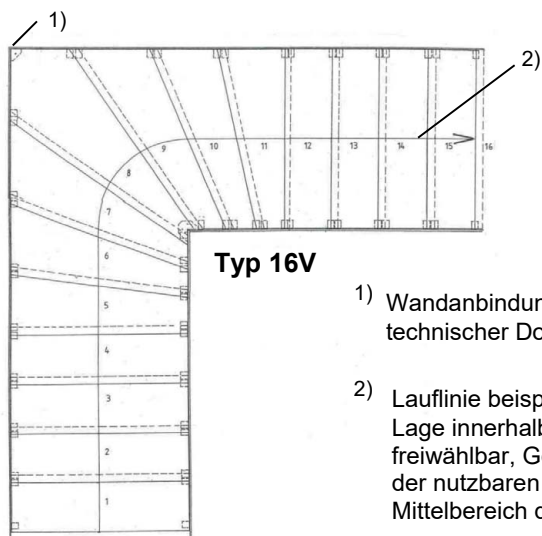
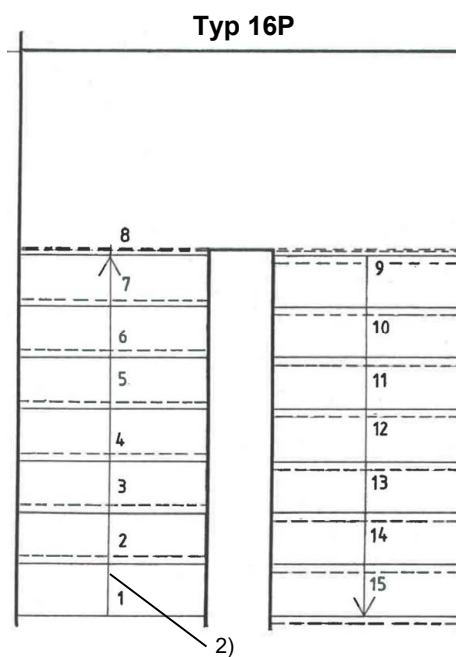
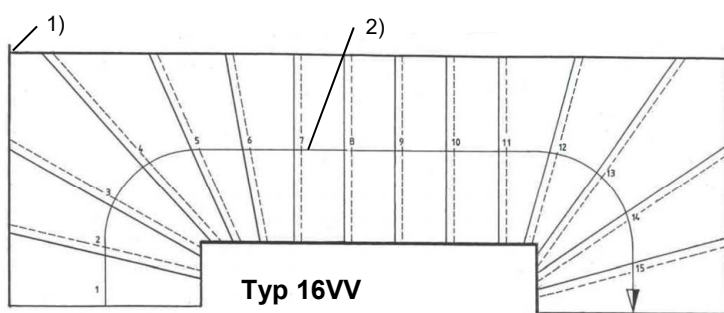
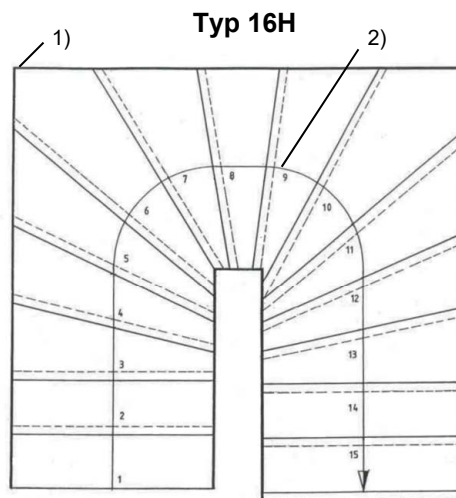
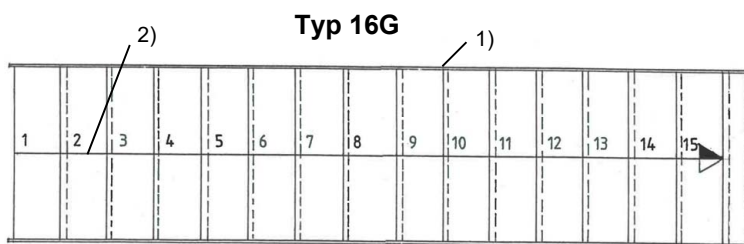
Technische Einzelheiten, die für die Durchführung des Systems zur Bewertung und Überprüfung der Leistungsbeständigkeit notwendig sind, sind im Prüfplan angegeben, der beim Deutschen Institut für Bautechnik hinterlegt ist.

Ausgestellt in Berlin am 24. November 2020 vom Deutschen Institut für Bautechnik

Dipl.-Ing. Beatrix Wittstock  
Referatsleiterin

Beglaubigt  
Stiller

### Grundrisstypen



- 1) Wandanbindung entsprechend technischer Dokumentation
- 2) Lauflinie beispielhaft dargestellt, Lage innerhalb des Gehbereiches freiwählbar, Gehbereich beträgt 20 % der nutzbaren Treppenlaufbreite im Mittelbereich der Treppe

### Konstruktion

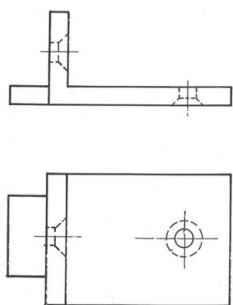


HPL-Flachwagentreppe System Ihle

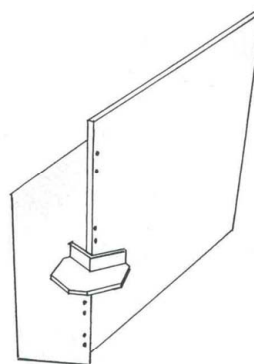
Produkt

Anhang A1

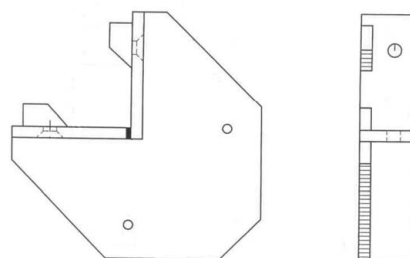
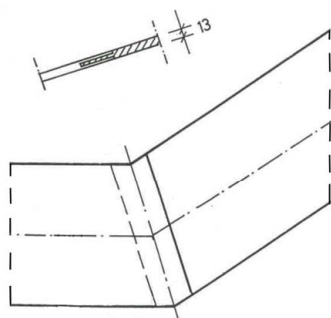
### Stufen-Wangen-Verbinder



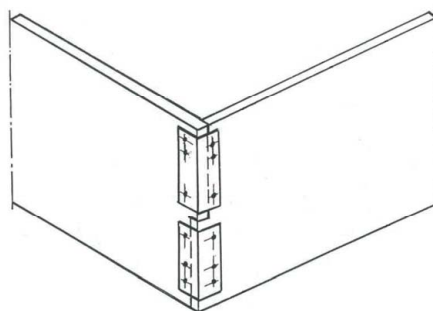
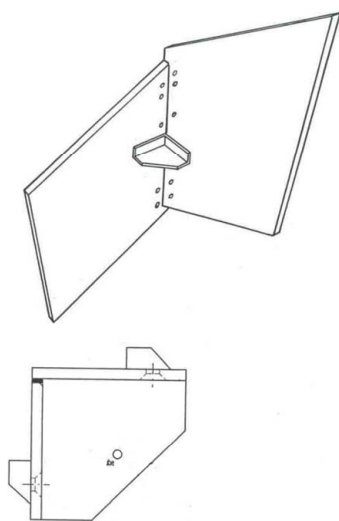
### Wangen-Eckverbindung Innenseite



### Wangenknick



### Wangen-Eckverbindung Wandseite



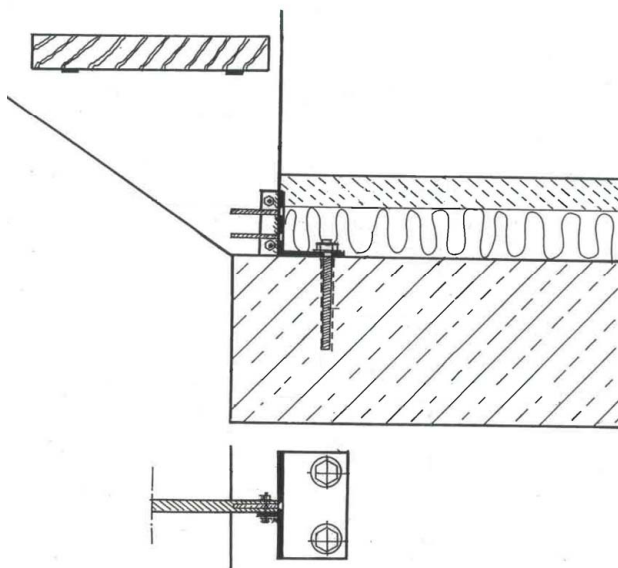
weitere Details entsprechend technischer Dokumentation

### HPL-Flachwangentreppe System Ihle

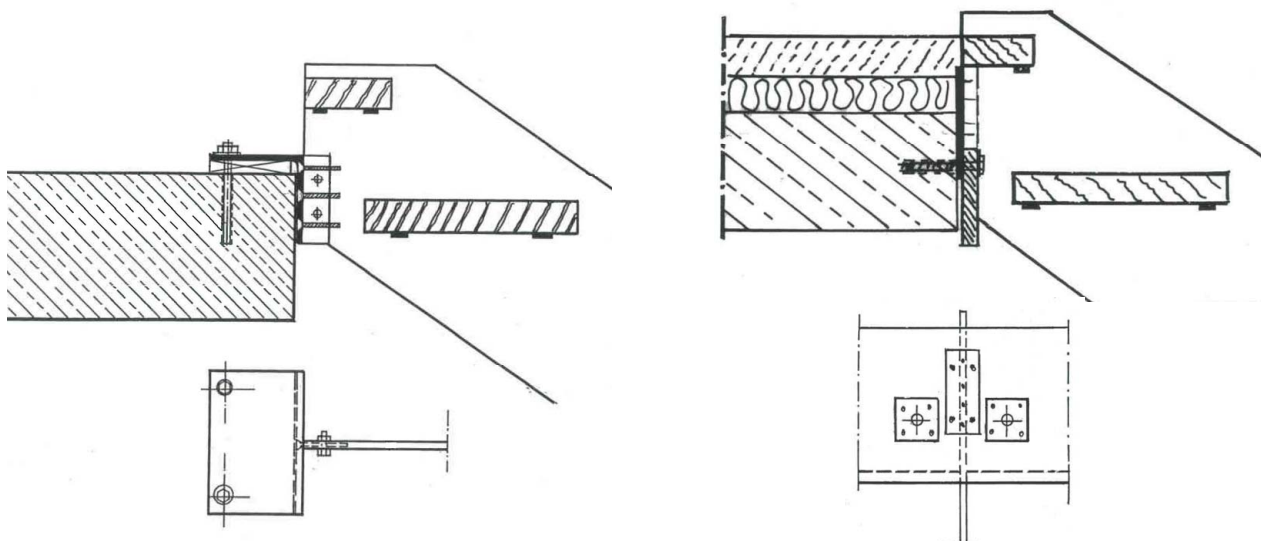
Stufen-Wangen-Verbinder, Wangenknick,  
Wangen-Eckverbindungen

**Anhang A2**

### Anschluss am Antritt



### Anschluss am Austritt



weitere Details entsprechend technischer Dokumentation

**HPL-Flachwagentreppe System Ihle**

Anschluss am Antritt, Anschluss am Austritt

**Anhang A3**



**Tabelle 1: Mindestmaße wesentlicher Treppenteile und Brandverhalten**

Treppenteil	Material <sup>1)</sup>	Maß		Wert	Brandverhalten
Trittstufen	Massivholz <sup>2)</sup>	Dicke	[mm]	44	D-s2, d0
Wangen	Schichtpressstoff HPL	Dicke / Höhe	[mm]	13 / 300	D-s2, d0
Winkelverbinder	Stahl	- <sup>3)</sup>			A1
Systemverbinder	Stahl	- <sup>3)</sup>			A1

1) Materialkennwerte entsprechend technischer Dokumentation

2) nur Laubhölzer der folgenden Holzarten: Buche, Eiche, Ahorn, Akazie

3) Kennwerte entsprechend der technischen Dokumentation

Elektronische Kopie der ETA des DIBt: ETA-09/0108

**HPL-Flachwagentreppe System Ihle**

Mindestmaße wesentlicher Treppenteile und Brandverhalten

**Anhang A4**

## Spezifizierung des Verwendungszwecks (Teil 1)

### Verwendungszweck:

- Europäische Technische Bewertung gilt für ein Konstruktionssystem.
- Für den speziellen Anwendungsfall wird der entsprechende Treppentyp im Rahmen der in der Europäischen Technischen Bewertung definierten Werte hergestellt.
- Werte in der ETA gelten für alle Treppentypen entsprechend Anhang A1, die tatsächlichen Maße ergeben sich entsprechend dem jeweiligen Anwendungsfall.

### Beanspruchung der Treppe:

- Statische und quasi-statische Lasten

### Anwendungsbedingungen:

- Innenliegende Treppe
- Lufttemperatur zwischen +5 °C und +30 °C
- Relative Luftfeuchtigkeit zwischen 30% und 70%
- Je nach den individuellen Erfordernissen kann eine Umwehrung bzw. ein Handlauf optional an der Treppe angebracht werden. Bedingungen für mögliche Umwehrung/Handlauf:

Eigengewicht  $\leq 0,15$  kN/m

Höhe  $\leq 1,00$  m

Abstand der Geländerstäbe  $\leq 0,85$  m

### Bemessung:

- Planung der Treppe entsprechend der Anhänge und der technischen Dokumentation dieser Europäischen Technischen Bewertung
- Anschluss der Treppe an das Bauwerk entsprechend der Anhänge und der technischen Dokumentation dieser Europäischen Technischen Bewertung
- Nachweis über Weiterleitung der Lasten im Bauwerk durch den für das Bauwerk verantwortlichen Tragwerksplaner
- Nachweis Grenzzustand der Tragfähigkeit der Treppe:

$$q_k \cdot \gamma_Q \leq q_{Rk} / \gamma_M$$

$$Q_k \cdot \gamma_Q \leq Q_{Rk} / \gamma_M$$

$$h_k \cdot \gamma_Q \cdot \psi_0 \leq h_{Rk} / \gamma_M$$

mit

$q_{Rk}, Q_{Rk}, h_{Rk}$ : charakteristischer Wert des Widerstandes; siehe Tabelle 3

$\gamma_M$ : Material-Teilsicherheitsbeiwert; siehe Tabelle 3

$q_k, Q_k, h_k$ : charakteristischer Wert der Einwirkung entsprechend EN 1991-1-1:2002 + AC:2009

$\gamma_Q = 1,5$ : empfohlener Teilsicherheitsbeiwert, falls keine anderen nationalen Regelungen bestehen

$\psi_0 = 0,7$ : empfohlener Kombinationsbeiwert, falls keine anderen nationalen Regelungen bestehen

- Maximaler charakteristischer Wert der Nutzlasten bei Berücksichtigung der oben genannten Beiwerte; siehe Tabelle 5

## HPL-Flachwagentreppe System Ihle

Spezifizierung des Verwendungszwecks (Teil 1)

**Anhang B1**

## Spezifizierung des Verwendungszwecks (Teil 2)

### Einbau:

- Einbau durch vom Hersteller geschultes und autorisiertes Personal anhand der technischen Dokumentation dieser Europäischen Technischen Bewertung
- Einbau nur so, wie in der technischen Dokumentation dieser Europäischen Technischen Bewertung beschrieben
- Einbau der Holzteile nur, wenn der Feuchtegehalt der Holzteile  $8 \pm 2$  % beträgt
- ausreichende Abstützung der Treppe während des Einbaus
- Einbau der Treppenteile ohne Zwängungen
- Einbau von Treppenteilen ohne wesentliche Fehler und Risse
- Auswechseln von Treppenteilen, die beim Einbau anreißen
- Sicherung der Schraubverbindungen gegen Lösen durch Erschütterungen

### Vorgaben für den Hersteller:

- Unterrichtung aller Beteiligten über die Bestimmungen nach den Abschnitten 1 und 2, (einschließlich der Anhänge, auf die verwiesen wird, sowie über die nicht vertraulichen, hinterlegten Teile der technischen Dokumentation dieser Europäischen Technischen Bewertung)
- Verpackung der Treppenteile aus Holz so, dass die Holzfeuchte während des Transports und der Lagerung  $8 \pm 2$  % beträgt
- Gebrauchsanweisung mit Hinweisen zur Verwendung, Wartung und Instandsetzung der Treppe, einschließlich dem Hinweis zur Vermeidung der Durchfeuchtung der Treppenteile aus Holz

**HPL-Flachwangentreppe System Ihle**

Spezifizierung des Verwendungszwecks (Teil 2)

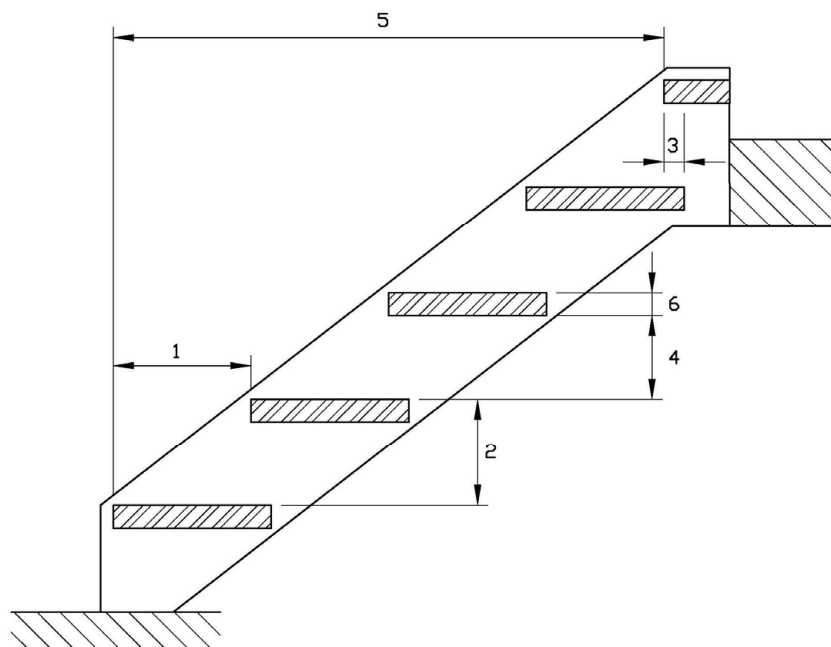
**Anhang B2**

**Tabelle 2: Geometrie**

Bezeichnung			Maß	
			minimal	maximal
Auftritt	Stufe in Lauflinie <sup>1)</sup>	[mm]	210	370 <sup>2)</sup>
	gewendelte Stufen	[mm]	100 <sup>2) 3)</sup>	550 <sup>2) 4)</sup>
Steigung der Treppe <sup>1)</sup>		[mm]	140 <sup>2)</sup>	210
Neigungswinkel der Lauflinie <sup>1)</sup>		[°]	21	45
Unterschneidung der Stufen		[mm]	40	- <sup>5)</sup>
Anzahl der Steigungen		[-]	3	16
Öffnungen	lichter Wandabstand	[mm]	- <sup>5)</sup>	50
	lichter Stufenabstand	[mm]	- <sup>5)</sup>	166
nutzbare Treppenlaufbreite		[mm]	500	1000
Mindest-Treppendurchgangshöhe		[mm]	- <sup>5)</sup>	
Treppenlauflänge		[mm]	- <sup>5)</sup>	4050
Stufendicke		[mm]	44	- <sup>5)</sup>

- 1) Wert innerhalb eines Treppenlaufs konstant  
 2) zwischen den genannten Nennwerten und dem Istwert ist eine Toleranz von  $\pm 5$  mm möglich  
 3) Innenseite von gewendelten Stufen  
 4) Außenseite von gewendelten Stufen  
 5) nicht relevant

- 1 **Auftritt**  
 2 **Steigung**  
 3 **Unterschneidung**  
 4 **lichter Stufenabstand**  
 5 **Treppenlauflänge**  
 6 **Stufendicke**



**HPL-Flachwagentreppe System Ihle**

Geometrie der Treppe

**Anhang C1**

**Tabelle 3: Tragfähigkeit – Charakteristische Widerstände**

Belastungsart	Charakteristische Widerstände			$\gamma_M$
vertikale veränderliche gleichmäßig verteilte Last	$q_{Rk}$	[kN/m <sup>2</sup> ]	6,75	1,5 <sup>1)</sup>
vertikale veränderliche Einzellast	$Q_{Rk}$	[kN]	4,5	
horizontal veränderliche gleichmäßig verteilte Last auf Umwehrung	$h_{Rk}$	[kN/m]	0,8	

1) empfohlener Teilsicherheitsbeiwert, falls keine anderen nationalen Regelungen bestehen

**Tabelle 4: Durchbiegung unter Gebrauchslast**

Durchbiegung des Treppenlaufs unter gleichmäßig verteilte Last			
gleichmäßig verteilte Last	$q_k$	[kN/m <sup>2</sup> ]	3,0
Länge der Mittellinie des Treppenlaufs	L	[mm]	4050
Durchbiegung bezogen auf die Länge der Mittellinie des Treppenlaufs	$w_q$	[mm]	≤ L/200
Durchbiegung der Stufe unter Einzellast			
Einzellast	$Q_k$	[kN]	2,0
Nutzbare Treppenlaufbreite	L	[mm]	1000
Durchbiegung bezogen auf die nutzbare Treppenlaufbreite	$w_Q$	[mm]	≤ L/200

**Tabelle 5: Nutzlasten**

Belastungsart	Nutzlast		
vertikale veränderliche gleichmäßig verteilte Last	$q_k$	[kN/m <sup>2</sup> ]	3,0
vertikale veränderliche Einzellast	$Q_k$	[kN]	2,0
horizontale veränderliche gleichmäßig verteilte Last auf Umwehrung	$h_k$	[kN/m]	0,5

**HPL-Flachwagentreppe System Ihle**

Tragfähigkeit – Charakteristische Widerstände  
Durchbiegung unter Gebrauchslast  
Nutzlasten

**Anhang C2**