

Allgemeine bauaufsichtliche Zulassung

Zulassungsstelle für Bauprodukte und Bauarten

Bautechnisches Prüfamnt

Eine vom Bund und den Ländern
gemeinsam getragene Anstalt des öffentlichen Rechts

Mitglied der EOTA, der UEAtc und der WFTAO

Datum:

14.02.2020

Geschäftszeichen:

III 65-1.19.15-293/19

Zulassungsnummer:

Z-19.15-1022

Geltungsdauer

vom: **16. Februar 2020**

bis: **16. Februar 2021**

Antragsteller:

Wichmann

Brandschutzsysteme GmbH & Co. KG

Siemensstraße 7

57439 Attendorn-Ennest

Zulassungsgegenstand:

**Zubehörteile (Kabelbox, Blähgraphitstreifen) für feuerwiderstandsfähige Abschottungen
"System Wichmann"**

Der oben genannte Zulassungsgegenstand wird hiermit allgemein bauaufsichtlich zugelassen.
Dieser Bescheid umfasst sechs Seiten und drei Anlagen.

Diese allgemeine bauaufsichtliche Zulassung ersetzt die allgemeine bauaufsichtliche Zulassung
Nr. Z-19.15-1022 vom 16. Februar 2015.

DIBt

I ALLGEMEINE BESTIMMUNGEN

- 1 Mit der allgemeinen bauaufsichtlichen Zulassung ist die Verwendbarkeit des Zulassungsgegenstandes im Sinne der Landesbauordnungen nachgewiesen.
- 2 Die allgemeine bauaufsichtliche Zulassung ersetzt nicht die für die Durchführung von Bauvorhaben gesetzlich vorgeschriebenen Genehmigungen, Zustimmungen und Bescheinigungen.
- 3 Die allgemeine bauaufsichtliche Zulassung wird unbeschadet der Rechte Dritter, insbesondere privater Schutzrechte, erteilt.
- 4 Hersteller und Vertreiber des Zulassungsgegenstandes haben, unbeschadet weiter gehender Regelungen in den "Besonderen Bestimmungen", dem Verwender des Zulassungsgegenstandes Kopien der allgemeinen bauaufsichtlichen Zulassung zur Verfügung zu stellen und darauf hinzuweisen, dass die allgemeine bauaufsichtliche Zulassung an der Verwendungsstelle vorliegen muss. Auf Anforderung sind den beteiligten Behörden ebenfalls Kopien der allgemeinen bauaufsichtlichen Zulassung zur Verfügung zu stellen.
- 5 Die allgemeine bauaufsichtliche Zulassung darf nur vollständig vervielfältigt werden. Eine auszugsweise Veröffentlichung bedarf der Zustimmung des Deutschen Instituts für Bautechnik. Texte und Zeichnungen von Werbeschriften dürfen der allgemeinen bauaufsichtlichen Zulassung nicht widersprechen. Übersetzungen der allgemeinen bauaufsichtlichen Zulassung müssen den Hinweis "Vom Deutschen Institut für Bautechnik nicht geprüfte Übersetzung der deutschen Originalfassung" enthalten.
- 6 Die allgemeine bauaufsichtliche Zulassung wird widerruflich erteilt. Die Bestimmungen der allgemeinen bauaufsichtlichen Zulassung können nachträglich ergänzt und geändert werden, insbesondere, wenn neue technische Erkenntnisse dies erfordern.
- 7 Dieser Bescheid bezieht sich auf die von dem Antragsteller im Zulassungsverfahren zum Zulassungsgegenstand gemachten Angaben und vorgelegten Dokumente. Eine Änderung dieser Zulassungsgrundlagen wird von diesem Bescheid nicht erfasst und ist dem Deutschen Institut für Bautechnik unverzüglich offenzulegen.

II BESONDERE BESTIMMUNGEN

1 Zulassungsgegenstand und Verwendungsbereich

1.1 Zulassungsgegenstand

Die allgemeine bauaufsichtliche Zulassung gilt für die Herstellung von Zubehörteilen (Kabelbox und Blähgraphitstreifen) für feuerwiderstandsfähige Abschottungen "System Wichmann".

Die Kabelbox besteht aus einem Stahlblechgehäuse, einer Brandschutzeinlage sowie einem stirnseitigen Verschluss und ist aus den Bauprodukten gemäß Abschnitt 2 herzustellen.

1.2 Verwendungsbereich

Der Zulassungsgegenstand ist zur Verwendung für feuerwiderstandsfähige Abschottungen geeignet, wenn er in der allgemeinen Bauartgenehmigung der jeweiligen Abschottung aufgeführt ist.

2 Bestimmungen für die Bauprodukte

2.1 Eigenschaften und Zusammensetzungen

2.1.1 Allgemeines

Die bauaufsichtlichen Anforderungen zum Brandverhalten, mindestens normalentflammbar, werden für die vorgesehene Verwendung von den in dieser Zulassung genannten Bauprodukten eingehalten/erfüllt.

2.1.2 Stahlblechgehäuse mit Brandschutzeinlage (Kabelbox)

2.1.2.1 Allgemeines

Die Kabelbox, "TW 90/30" genannt, muss aus einem Stahlblechgehäuse, einer Brandschutzeinlage sowie einem stirnseitigen Verschluss bestehen. Die Abmessungen müssen den Angaben der Anlagen 1 bis 3 entsprechen.

2.1.2.2 Stahlblechgehäuse

Die Stahlblechgehäuse müssen aus verzinktem Stahlblech¹ bestehen. Die Länge der Stahlblechgehäuse - gemessen in Richtung der hindurch zu führenden Installationen - muss 12,5 cm bzw. 15 cm betragen. Die rechteckigen Stahlblechgehäuse sind 6 cm hoch und dürfen bis zu 28 cm breit sein. Bei einer runden Ausführung der Stahlblechgehäuse darf der Durchmesser maximal 6 cm betragen.

2.1.2.3 Brandschutzeinlagen

Die Brandschutzeinlagen (sog. Brandschutzpakete)¹ müssen aus kompakten Kunststoffumhüllungen bestehen, die vollständig mit einem dämmschichtbildenden Baustoff¹ ausgefüllt sind.

Die Brandschutzeinlagen sind in das Stahlblechgehäuse einzusetzen.

Die Brandschutzeinlagen müssen so angeordnet sein, dass der verbleibende freie Kastenquerschnitt der Kabelbox jeweils < 60 % beträgt.

¹ Materialangaben bzw. Konstruktionszeichnungen sind beim Deutschen Institut für Bautechnik hinterlegt und sind vom Antragsteller dieser Zulassung der fremdüberwachenden Stelle zur Verfügung zu stellen.

Allgemeine bauaufsichtliche Zulassung

Nr. Z-19.15-1022

Seite 4 von 6 | 14. Februar 2020

2.1.2.3 Materialien für den stirnseitigen Verschluss der Stahlblechgehäuse

Die Klarsicht-Abdeckkappen zum Verschluss der Stirnseiten der Stahlblechgehäuse müssen aus Kunststoff bestehen¹.

Alternativ dürfen die Stirnseiten der Stahlblechgehäuse mit Schaumstopfen¹, "EasyFoam-Schaumstopfen" oder "SoniFoam-Schaumstopfen" genannt, verschlossen werden.

2.1.3 Blähgraphitstreifen¹

Die bei der Verwendung ggf. auf den Stahlblechgehäusen anzuordnenden Blähgraphitstreifen müssen aus einem dämmschichtbildenden Baustoff bestehen, eine Dicke von mindestens 2 mm und eine Breite von mindestens 30 mm aufweisen.

2.2 Kennzeichnung

Jede Verpackungseinheit des Stahlblechgehäuses mit Brandschutzeinlage und der Blähgraphitstreifen nach dieser allgemeinen bauaufsichtlichen Zulassung und ggf. zusätzlich ihr Beipackzettel oder, wenn dies Schwierigkeiten bereitet, der Lieferschein oder die Anlage zum Lieferschein muss vom Hersteller mit dem Übereinstimmungszeichen (Ü-Zeichen) nach den Übereinstimmungszeichen-Verordnungen der Länder gekennzeichnet werden. Die Kennzeichnung darf nur erfolgen, wenn die Voraussetzungen nach Abschnitt 2.3 erfüllt sind.

Jede Verpackungseinheit des Stahlblechgehäuses mit Brandschutzeinlage und der Blähgraphitstreifen muss einen Aufdruck oder Aufkleber mit folgenden Angaben aufweisen:

- Kabelbox "TW 90/30" bzw. "Blähgraphitstreifen" für Abschottungen "System Wichmann" (mit Kennzeichnung für die Größe)
- Übereinstimmungszeichen (Ü-Zeichen) mit
 - Name des Herstellers
 - Zulassungsnummer: Z-19.15-1022
 - Bildzeichen oder Bezeichnung der Zertifizierungsstelle
- Herstellwerk
- Herstellungsjahr:

2.3 Übereinstimmungsnachweis**2.3.1 Allgemeines**

2.3.1.1 Die Bestätigung der Übereinstimmung des Stahlblechgehäuses mit Brandschutzeinlage nach Abschnitt 2.1.2 sowie des Blähgraphitstreifens nach Abschnitt 2.1.3 mit den Bestimmungen dieser allgemeinen bauaufsichtlichen Zulassung muss für jedes Herstellwerk mit einer Übereinstimmungserklärung des Herstellers auf der Grundlage einer Erstprüfung durch den Hersteller und einer werkseigenen Produktionskontrolle erfolgen. Die Übereinstimmungserklärung hat der Hersteller durch Kennzeichnung der Bauprodukte mit dem Übereinstimmungszeichen (Ü-Zeichen) unter Hinweis auf den Verwendungszweck abzugeben.

2.3.1.2 Die Bestätigung der Übereinstimmung der Brandschutzeinlagen nach Abschnitt 2.1.2.3 mit den Bestimmungen dieser allgemeinen bauaufsichtlichen Zulassung muss für jedes Herstellwerk mit einer Übereinstimmungserklärung des Herstellers auf der Grundlage einer werkseigenen Produktionskontrolle und einer regelmäßigen Fremdüberwachung einschließlich einer Erstprüfung der Brandschutzeinlagen nach Maßgabe der folgenden Bestimmungen erfolgen.

Für die Erteilung des Übereinstimmungszertifikats und die Fremdüberwachung einschließlich der dabei durchzuführenden Produktprüfungen hat der Hersteller der Brandschutzeinlagen eine hierfür anerkannte Zertifizierungsstelle sowie eine hierfür anerkannte Überwachungsstelle einzuschalten.

Die Erklärung, dass ein Übereinstimmungszertifikat erteilt ist, hat der Hersteller durch Kennzeichnung der Brandschutzeinlagen mit dem Übereinstimmungszeichen (Ü-Zeichen) unter Hinweis auf den Verwendungszweck abzugeben.

Dem Deutschen Institut für Bautechnik ist von der Zertifizierungsstelle eine Kopie des von ihr erteilten Übereinstimmungszertifikates zur Kenntnis zu geben.

Dem Deutschen Institut für Bautechnik ist zusätzlich eine Kopie des Erstprüfberichts zur Kenntnis zu geben.

2.3.2 Werkseigene Produktionskontrolle

In jedem Herstellwerk der Stahlblechgehäuse, der Klarsicht-Abdeckkappen, der Schaumstopfen, der Brandschutzpakete und der Blähgraphitstreifen ist eine werkseigene Produktionskontrolle einzurichten und durchzuführen. Unter werkseigener Produktionskontrolle wird die vom Hersteller vorzunehmende kontinuierliche Überwachung der Produktion verstanden, mit der dieser sicherstellt, dass die von ihm hergestellten Bauprodukte den Bestimmungen dieser allgemeinen bauaufsichtlichen Zulassung entsprechen.

Die werkseigene Produktionskontrolle soll mindestens die im Folgenden aufgeführten Maßnahmen einschließen:

- Prüfung der Beschaffenheit und der Abmessungen der Stahlblechgehäuse, der Klarsicht-Abdeckkappen und der Blähgraphitstreifen sowie der Dichtheit der Brandschutzpakete mindestens einmal pro 1.000 Stück – jedoch mindestens einmal je Herstellungstag – bei ständiger Fertigung bzw. einmal pro Charge bei nichtständiger Fertigung.
- Prüfung, dass für die Herstellung der Bauprodukte ausschließlich die in dieser allgemeinen bauaufsichtlichen Zulassung geforderten Baustoffe verwendet werden.

Die Ergebnisse der werkseigenen Produktionskontrolle sind aufzuzeichnen. Die Aufzeichnungen müssen mindestens folgende Angaben enthalten:

- Bezeichnung des Bauprodukts bzw. des Ausgangsmaterials oder der Bestandteile,
- Art der Kontrolle oder Prüfung,
- Datum der Herstellung und der Prüfung des Bauprodukts bzw. des Ausgangsmaterials oder der Bestandteile,
- Ergebnis der Kontrollen und Prüfungen und, soweit zutreffend, Vergleich mit den Anforderungen,
- Unterschrift des für die werkseigene Produktionskontrolle Verantwortlichen.

Die Aufzeichnungen sind mindestens fünf Jahre aufzubewahren und der für die Fremdüberwachung eingeschalteten Überwachungsstelle vorzulegen. Sie sind dem Deutschen Institut für Bautechnik und der zuständigen obersten Bauaufsichtsbehörde auf Verlangen vorzulegen.

Bei ungenügendem Prüfergebnis sind vom Hersteller unverzüglich die erforderlichen Maßnahmen zur Abstellung des Mangels zu treffen. Bauprodukte, die den Anforderungen nicht entsprechen, sind so zu handhaben, dass Verwechslungen mit übereinstimmenden ausgeschlossen werden. Nach Abstellung des Mangels ist – soweit technisch möglich und zum Nachweis der Mängelbeseitigung erforderlich – die betreffende Prüfung unverzüglich zu wiederholen.

2.3.3 Fremdüberwachung

In jedem Herstellwerk der Brandschutzpakete ist die werkseigene Produktionskontrolle durch eine Fremdüberwachung regelmäßig zu überprüfen, mindestens jedoch zweimal jährlich. Die Überwachungsstelle ist nach mindestens einjähriger beanstandungsfreier Überwachung berechtigt, die Zahl der Überwachungen auf eine pro Jahr herabzusetzen, wenn sich die Herstellung als wenig fehlerempfindlich erweist und die bisherigen Prüfergebnisse positiv sind.

Im Rahmen der Fremdüberwachung ist eine Erstprüfung der Brandschutzpakete durchzuführen, und es können auch Proben für Stichprobenprüfungen entnommen werden. Dabei ist die Einhaltung der in Abschnitt 2.1.2.2 für die Brandschutzpakete festgelegten Anforderun-

Allgemeine bauaufsichtliche Zulassung

Nr. Z-19.15-1022

Seite 6 von 6 | 14. Februar 2020

gen zu überprüfen. Die Probenahme und Prüfungen obliegen jeweils der anerkannten Überwachungsstelle.

Die Fremdüberwachung muss mindestens nachfolgende Maßnahmen umfassen:

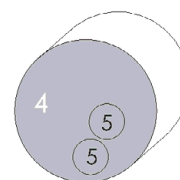
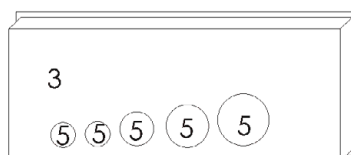
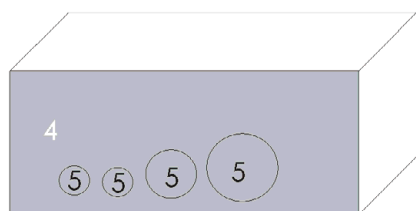
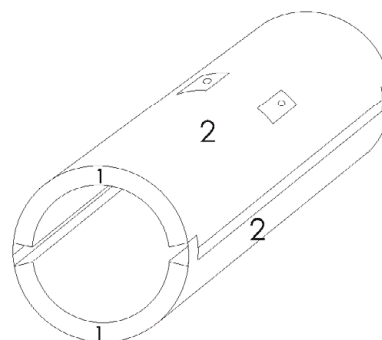
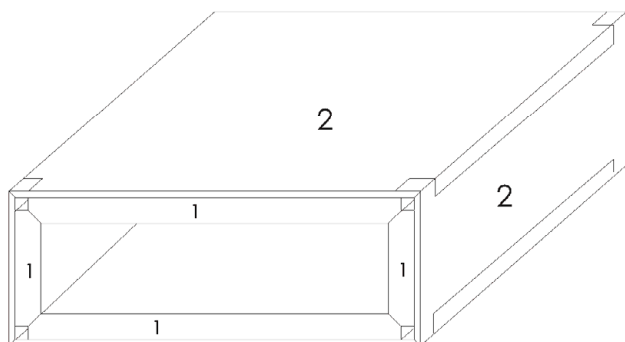
- die Kontrolle der Ergebnisse der werkseigenen Produktionskontrolle,
- die Kontrolle der Abmessungen der Brandschutzpakete sowie der Dichtheit,
- die Kontrolle der Kennzeichnung der für die Herstellung der Brandschutzpakete verwendeten Baustoffe sowie die Kennzeichnung der Brandschutzpakete selbst
- die Probenahme und die Produktprüfung durch die Überwachungsstelle oder eine dafür bestimmte Prüfstelle.

Die Ergebnisse der Zertifizierung und Fremdüberwachung sind mindestens fünf Jahre aufzubewahren. Sie sind von der Zertifizierungsstelle bzw. der Überwachungsstelle dem Deutschen Institut für Bautechnik und der zuständigen obersten Bauaufsichtsbehörde auf Verlangen vorzulegen.

Maja Tiemann
Abteilungsleiterin

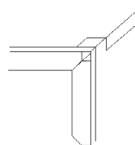
Beglaubigt

Prinzipdarstellung

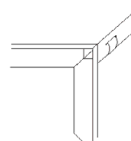


- 1: Brandschutzpakete
- 2: Blechgehäuse
- 3: Klarsicht Abdeckkappe
- 4: "EasyFoam-Schaumstopfen" oder SoniFoam-Stopfen
- 5: Öffnungen für Kabel

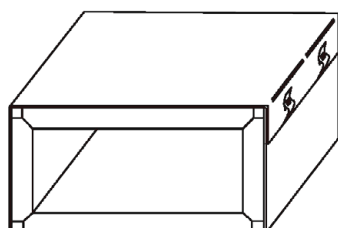
Alternative Eckverbindungen



Verbindung mit Blechlasche zum
 herumbiegen



Verbindung mit Blechlasche zum
 einstecken



Verbindung mit Solbiegekannten und /
 oder Schnappverschluss

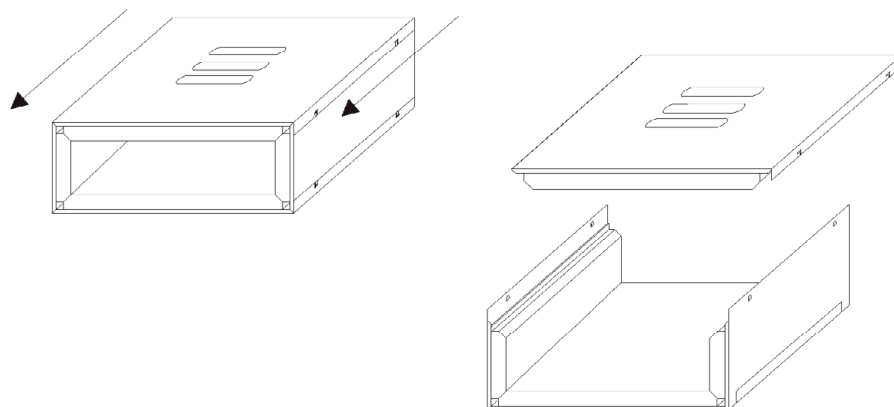
Zubehörteile (Kabelbox, Blähgraphitstreifen) für feuerwiderstandsfähige Abschottungen
 "System Wichmann"

Prinzipdarstellung, alternative Eckverbindung

Anlage 1

Auseinandernehmen und Zusammensetzen der Boxen um schon verlegte Kabel oder Rohre
 Steckverbindung lösen

Stecksystem

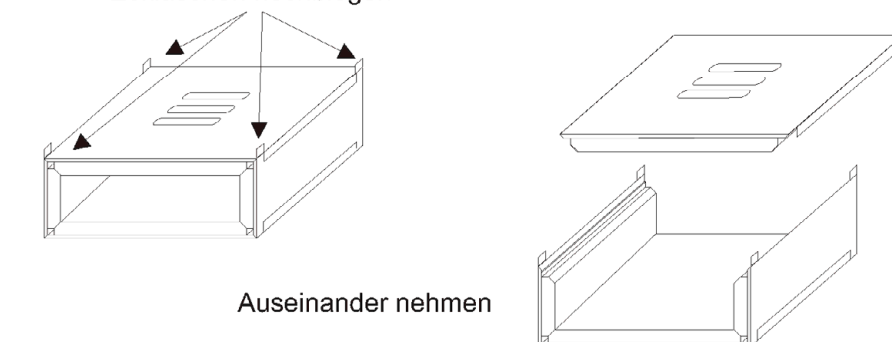


Oberteil abnehmen

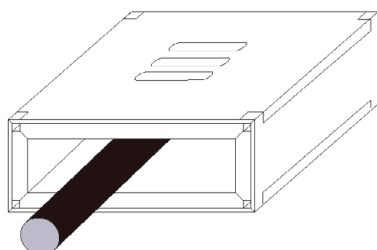
Um das Kabel herum zusammensetzen und einrasten

Verbindung mit Eckklaschen

Eckklaschen hochbiegen



Auseinander nehmen



Um das Kabel herum zusammensetzen
 und Eckklaschen wieder umbiegen

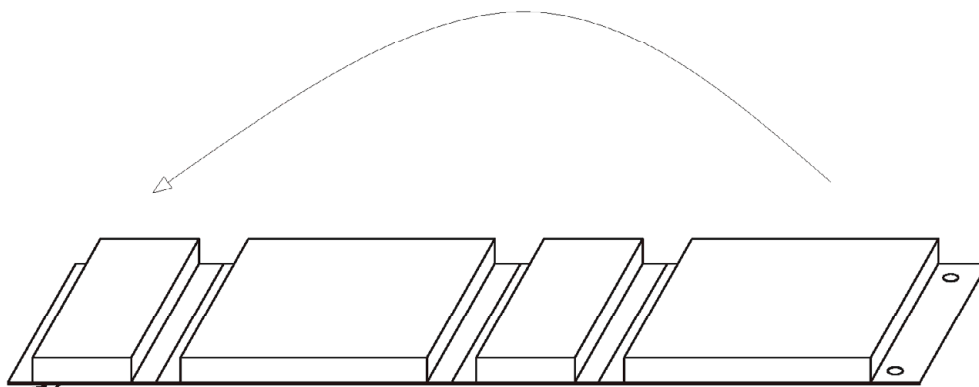
Zubehörteile (Kabelbox, Blähgraphitstreifen) für feuerwiderstandsfähige Abschottungen
 "System Wichmann"

Auseinandernehmen und Zusammensetzen der Kabelboxen

Anlage 2

Zusammenfalten der Boxen um schon verlegte Kabel oder Rohre

Faltsystem mit Sollbiegekannten



Die vorgekennzeigten Kanten des Elementes nacheinander um 90 Winkel herum biegen und zum Schluss die überstehende Lasche in die Schnappverschlüsse einhaken.

