

## Allgemeine bauaufsichtliche Zulassung

### Zulassungsstelle für Bauprodukte und Bauarten

#### Bautechnisches Prüfamt

Eine vom Bund und den Ländern  
gemeinsam getragene Anstalt des öffentlichen Rechts

Mitglied der EOTA, der UEAtc und der WFTAO

Datum:

12.08.2020

Geschäftszeichen:

III 62-1.19.17-198/20

#### Zulassungsnummer:

**Z-19.17-1536**

#### Geltungsdauer

vom: **1. September 2020**

bis: **1. September 2025**

#### Antragsteller:

**Etex Building Performance GmbH**

**Geschäftsbereich Promat**

Scheifenkamp 16

40878 Ratingen

#### Zulassungsgegenstand:

**Rohrmanschette "PROMASTOP-Rohrmanschette, UniCollar"**

Der oben genannte Zulassungsgegenstand wird hiermit allgemein bauaufsichtlich zugelassen.

Dieser Bescheid umfasst fünf Seiten und fünf Anlagen.

Diese allgemeine bauaufsichtliche Zulassung ersetzt die allgemeine bauaufsichtliche Zulassung  
Nr. Z-19.17-1536 vom 12. August 2015.

DIBt

## I ALLGEMEINE BESTIMMUNGEN

- 1 Mit der allgemeinen bauaufsichtlichen Zulassung ist die Verwendbarkeit des Zulassungsgegenstandes im Sinne der Landesbauordnungen nachgewiesen.
- 2 Die allgemeine bauaufsichtliche Zulassung ersetzt nicht die für die Durchführung von Bauvorhaben gesetzlich vorgeschriebenen Genehmigungen, Zustimmungen und Bescheinigungen.
- 3 Die allgemeine bauaufsichtliche Zulassung wird unbeschadet der Rechte Dritter, insbesondere privater Schutzrechte, erteilt.
- 4 Hersteller und Vertreiber des Zulassungsgegenstandes haben, unbeschadet weiter gehender Regelungen in den "Besonderen Bestimmungen", dem Verwender des Zulassungsgegenstandes Kopien der allgemeinen bauaufsichtlichen Zulassung zur Verfügung zu stellen und darauf hinzuweisen, dass die allgemeine bauaufsichtliche Zulassung an der Verwendungsstelle vorliegen muss. Auf Anforderung sind den beteiligten Behörden ebenfalls Kopien der allgemeinen bauaufsichtlichen Zulassung zur Verfügung zu stellen.
- 5 Die allgemeine bauaufsichtliche Zulassung darf nur vollständig vervielfältigt werden. Eine auszugsweise Veröffentlichung bedarf der Zustimmung des Deutschen Instituts für Bautechnik. Texte und Zeichnungen von Werbeschriften dürfen der allgemeinen bauaufsichtlichen Zulassung nicht widersprechen. Übersetzungen der allgemeinen bauaufsichtlichen Zulassung müssen den Hinweis "Vom Deutschen Institut für Bautechnik nicht geprüfte Übersetzung der deutschen Originalfassung" enthalten.
- 6 Die allgemeine bauaufsichtliche Zulassung wird widerruflich erteilt. Die Bestimmungen der allgemeinen bauaufsichtlichen Zulassung können nachträglich ergänzt und geändert werden, insbesondere, wenn neue technische Erkenntnisse dies erfordern.
- 7 Dieser Bescheid bezieht sich auf die von dem Antragsteller im Zulassungsverfahren zum Zulassungsgegenstand gemachten Angaben und vorgelegten Dokumente. Eine Änderung dieser Zulassungsgrundlagen wird von diesem Bescheid nicht erfasst und ist dem Deutschen Institut für Bautechnik unverzüglich offenzulegen.

## II BESONDERE BESTIMMUNGEN

### 1 Zulassungsgegenstand und Verwendungsbereich

#### 1.1 Zulassungsgegenstand

Die allgemeine bauaufsichtliche Zulassung gilt für die Herstellung der Rohrmanschette, "PROMASTOP-Rohrmanschette, UniCollar" genannt.

Die Rohrmanschette besteht aus einem Teilstück eines sog. Rohrmanschettenbandes sowie aus Verbindungs- und Befestigungsklammern und ist aus den Bauprodukten gemäß Abschnitt 2 herzustellen.

#### 1.2 Verwendungsbereich

1.2.1 Der Zulassungsgegenstand ist zur Verwendung für feuerwiderstandsfähige Abschottungen geeignet, wenn er in der allgemeinen Bauartgenehmigung der jeweiligen Abschottung aufgeführt ist.

1.2.2 Die Verwendung von Rohrmanschetten in Verbindung mit Rohrleitungssystemen, in denen eine Permeation des Mediums auftreten kann, ist mit dieser allgemeinen bauaufsichtlichen Zulassung nicht nachgewiesen.

### 2 Bestimmungen für die Bauprodukte

#### 2.1 Eigenschaften und Zusammensetzungen

##### 2.1.1 Allgemeines

Die bauaufsichtlichen Anforderungen zum Brandverhalten, mindestens normalentflammbar<sup>1</sup>, werden für die vorgesehene Verwendung von den in dieser Zulassung genannten Bauprodukten eingehalten/erfüllt.

##### 2.1.2 Rohrmanschette

2.1.2.1 Die Rohrmanschette, "PROMASTOP-Rohrmanschette, UniCollar" genannt, muss aus einem Teilstück eines Rohrmanschettenbandes hergestellt und mit Verbindungs- und Befestigungsklammern versehen werden.

Das Rohrmanschettenband muss aus einem Stahlblechmantel und einer Brandschutzeinlage bestehen (s. Anlagen 1 und 2).

2.1.2.2 Der Stahlblechmantel muss aus mindestens 0,5 mm dickem Stahlblech bestehen und ausreichend gegen Korrosion geschützt sein (s. Anlage 3).

2.1.2.3 Die Brandschutzeinlage muss aus dem dämmschichtbildenden Baustoff, "PROMASEAL-RM" genannt, gemäß den Bestimmungen der allgemeinen bauaufsichtlichen Zulassung Nr. Z-19.11-1307 bestehen.

2.1.2.4 Die Abmessungen des Rohrmanschettenbandes und der Brandschutzeinlage müssen den Angaben auf der Anlage 3 entsprechen.

2.1.2.5 Die Verbindungs- und Befestigungsklammern müssen aus 0,9 mm dickem Stahlblech bestehen und ausreichend gegen Korrosion geschützt werden. Es werden die Verbindungs- und Befestigungsklammern in den Ausführungen "kurz" (für eine einzelne Manschette) bzw. "lang" (für zwei Manschetten hintereinander) unterschieden.

Die Abmessungen der Verbindungs- und Befestigungsklammern müssen den Angaben der Anlagen 4 und 5 entsprechen.

<sup>1</sup> Die Zuordnung der klassifizierten Eigenschaften des Brandverhaltens zu den bauaufsichtlichen Anforderungen erfolgt gemäß der Technischen Regel A 2.2.1.2, "Bauaufsichtliche Anforderungen, Zuordnung der Klassen, Verwendung von Bauprodukten, Anwendung von Bauarten" der Muster-Verwaltungsvorschrift Technische Baubestimmungen (MVVTB) Ausgabe 2017/1, Anhang 4, Abschnitt 1 (s. [www.dibt.de](http://www.dibt.de)).

## 2.2 Herstellung und Kennzeichnung

### 2.2.1 Herstellung

Bei der Herstellung der Rohrmanschette sind die Angaben des Abschnitts 2.1.2 zu beachten.

Der Herstellprozess und die maßgeblichen Herstellbedingungen sind beim Deutschen Institut für Bautechnik hinterlegt und der fremdüberwachenden Stelle vom Antragsteller zur Verfügung zu stellen. Änderungen zum Herstellverfahren bedürfen der vorherigen Zustimmung durch das DIBt.

### 2.2.2 Kennzeichnung

Jedes Rohrmanschettenband nach dieser allgemeinen bauaufsichtlichen Zulassung und ggf. zusätzlich ihr Beipackzettel oder ihre Verpackung oder, wenn dies Schwierigkeiten bereitet, der Lieferschein oder die Anlage zum Lieferschein muss vom Hersteller mit dem Übereinstimmungszeichen (Ü-Zeichen) nach den Übereinstimmungszeichen-Verordnungen der Länder gekennzeichnet werden. Die Kennzeichnung darf nur erfolgen, wenn die Voraussetzungen nach Abschnitt 2.3 erfüllt sind.

Jedes Rohrmanschettenband und ggf. jede dazugehörige Verpackung muss einen Aufdruck oder Aufkleber mit folgenden Angaben aufweisen:

- Rohrmanschettenband für "PROMASTOP-Rohrmanschette, UniCollar"
- Übereinstimmungszeichen (Ü-Zeichen) mit
  - Name des Herstellers
  - Zulassungsnummer: Z-19.17-1536
  - Bildzeichen oder Bezeichnung der Zertifizierungsstelle
- Herstellwerk
- Herstellungsjahr: ....

Das Schild ist auf dem Rohrmanschettenband zu befestigen. Wahlweise dürfen diese Angaben auch erhaben eingeprägt werden.

## 2.3 Übereinstimmungsnachweis

### 2.3.1 Allgemeines

Die Bestätigung der Übereinstimmung des Rohrmanschettenbandes und der Verbindungs- und Befestigungsklammern mit den Bestimmungen dieser allgemeinen bauaufsichtlichen Zulassung muss für jedes Herstellwerk mit einem Übereinstimmungszertifikat auf der Grundlage einer werkseigenen Produktionskontrolle und einer regelmäßigen Fremdüberwachung einschließlich einer Erstprüfung des Rohrmanschettenbandes nach Maßgabe der folgenden Bestimmungen erfolgen.

### 2.3.2 Werkseigene Produktionskontrolle

In jedem Herstellwerk des Rohrmanschettenbandes und der Verbindungs- und Befestigungsklammern ist eine werkseigene Produktionskontrolle einzurichten und durchzuführen. Unter werkseigener Produktionskontrolle wird die vom Hersteller vorzunehmende kontinuierliche Überwachung der Produktion verstanden, mit der dieser sicherstellt, dass die von ihm hergestellten Bauprodukte den Bestimmungen dieser allgemeinen bauaufsichtlichen Zulassung entsprechen.

Die werkseigene Produktionskontrolle soll mindestens die im Folgenden aufgeführten Maßnahmen einschließen:

- Prüfung der Beschaffenheit und der Abmessungen der Rohrmanschetten (bestehend aus Rohrmanschettenbänder einschließlich der Brandschutzeinlagen) und der Verbindungs- und Befestigungsklammern mindestens einmal pro 1000 Stück – jedoch mindestens einmal je Herstellungstag – bei ständiger Fertigung bzw. einmal pro Charge bei nichtständiger Fertigung.

- Prüfung, dass für die Herstellung der Rohrmanschettenbänder ausschließlich die in dieser allgemeinen bauaufsichtlichen Zulassung geforderten Baustoffe verwendet werden.

Die Ergebnisse der werkseigenen Produktionskontrolle sind aufzuzeichnen. Die Aufzeichnungen müssen mindestens folgende Angaben enthalten:

- Bezeichnung des Bauprodukts bzw. des Ausgangsmaterials oder der Bestandteile,
- Art der Kontrolle oder Prüfung,
- Datum der Herstellung und der Prüfung des Bauprodukts bzw. des Ausgangsmaterials oder der Bestandteile,
- Ergebnis der Kontrollen und Prüfungen und, soweit zutreffend, Vergleich mit den Anforderungen,
- Unterschrift des für die werkseigene Produktionskontrolle Verantwortlichen.

Die Aufzeichnungen sind mindestens fünf Jahre aufzubewahren und der für die Fremdüberwachung eingeschalteten Überwachungsstelle vorzulegen. Sie sind dem Deutschen Institut für Bautechnik und der zuständigen obersten Bauaufsichtsbehörde auf Verlangen vorzulegen.

Bei ungenügendem Prüfergebnis sind vom Hersteller unverzüglich die erforderlichen Maßnahmen zur Abstellung des Mangels zu treffen. Rohrmanschetten die den Anforderungen nicht entsprechen, sind so zu handhaben, dass Verwechslungen mit übereinstimmenden ausgeschlossen werden. Nach Abstellung des Mangels ist – soweit technisch möglich und zum Nachweis der Mängelbeseitigung erforderlich – die betreffende Prüfung unverzüglich zu wiederholen.

### 2.3.3 Fremdüberwachung

In jedem Herstellwerk des Rohrmanschettenbandes und der Verbindungs- und Befestigungsklammern ist die werkseigene Produktionskontrolle durch eine Fremdüberwachung regelmäßig zu überprüfen, mindestens jedoch zweimal jährlich. Die Überwachungsstelle ist nach mindestens einjähriger beanstandungsfreier Überwachung berechtigt, die Zahl der Überwachungen auf eine pro Jahr herabzusetzen, wenn sich die Herstellung als wenig fehlerempfindlich erweist und die bisherigen Prüfergebnisse positiv sind.

Im Rahmen der Fremdüberwachung ist eine Erstprüfung des Rohrmanschettenbandes und der Verbindungs- und Befestigungsklammern durchzuführen, und es können auch Proben für Stichprobenprüfungen entnommen werden. Dabei ist die Einhaltung der in Abschnitt 2.1.1 für die Rohrmanschetten festgelegten Anforderungen zu überprüfen. Die Probenahme und Prüfungen obliegen jeweils der anerkannten Überwachungsstelle.

Die Fremdüberwachung muss mindestens nachfolgende Maßnahmen umfassen:

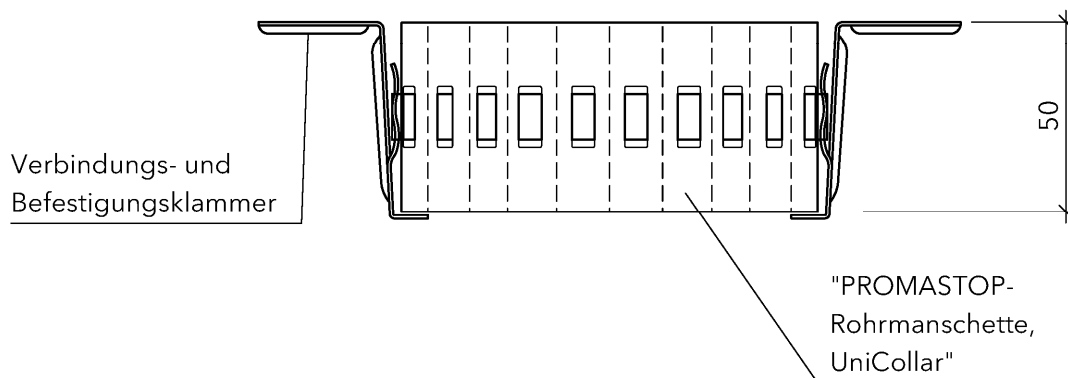
- die Kontrolle der Ergebnisse der werkseigenen Produktionskontrolle,
- die Kontrolle der Abmessungen der Rohrmanschettenbänder, der Verbindungs- und Befestigungsklammern und der Abmessungen und Beschaffenheit der Brandschutzeinlagen aus dem dämmschichtbildenden Baustoff,
- die Kontrolle der Kennzeichnung der für die Herstellung der Rohrmanschettenbänder verwendeten Baustoffe sowie die Kennzeichnung der Rohrmanschettenbänder selbst.

Die Ergebnisse der Zertifizierung und Fremdüberwachung sind mindestens fünf Jahre aufzubewahren. Sie sind von der Zertifizierungsstelle bzw. der Überwachungsstelle dem Deutschen Institut für Bautechnik und der zuständigen obersten Bauaufsichtsbehörde auf Verlangen vorzulegen.

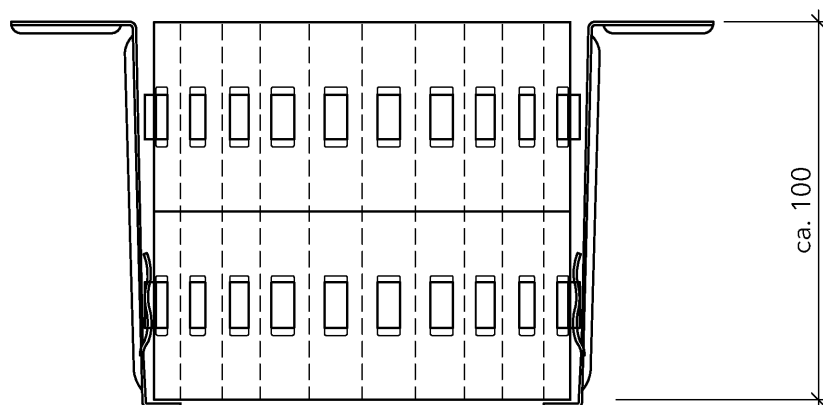
Manuela Bernholz  
Referatsleiterin

Beglaubigt  
Gregor Rühl

Seitenansicht  
 einzelne Manschette



Seitenansicht  
 zwei Manschetten hintereinander



Alle Maße in mm

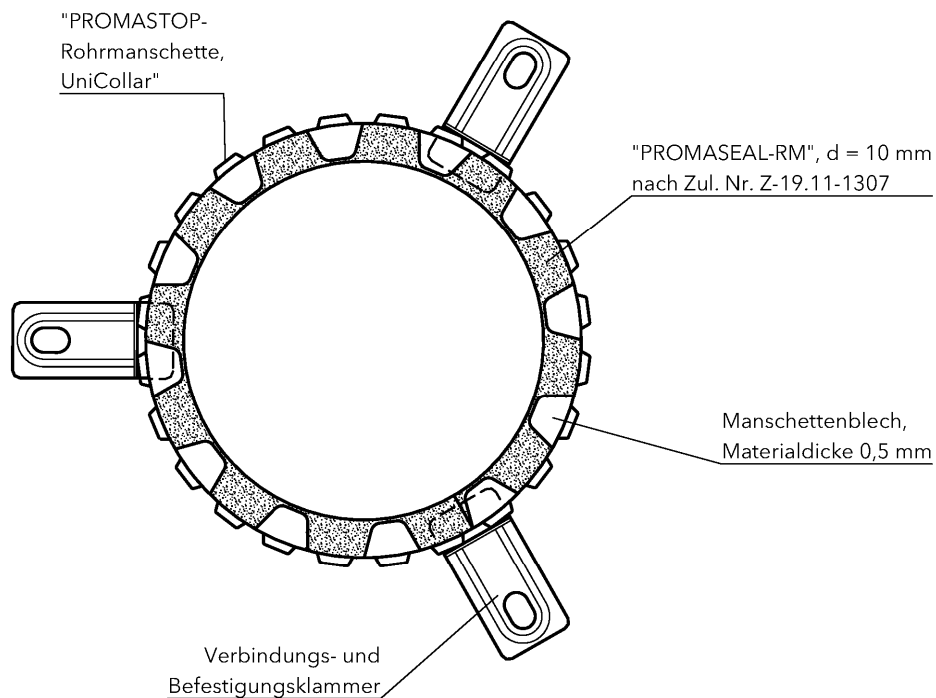
Rohrmanschette "PROMASTOP-Rohrmanschette, UniCollar"

**ANHANG 1 - Aufbau der Rohrmanschette**

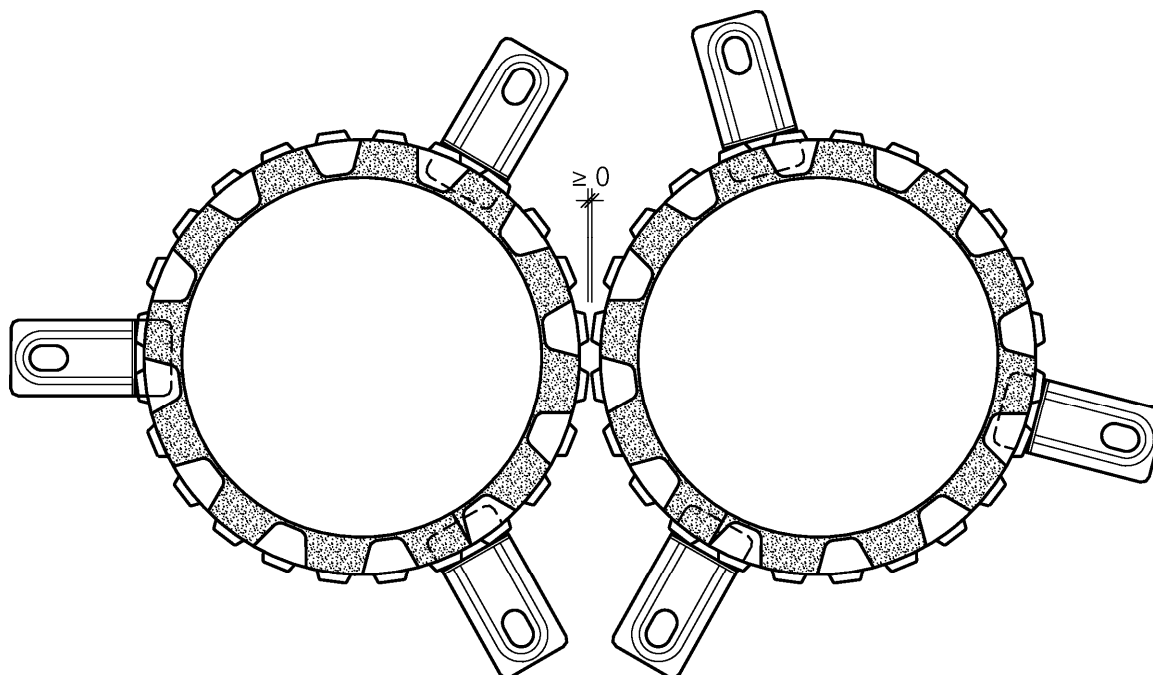
Seitenansichten mit Verbindungs- und Befestigungsklammern "kurz" (für einzelne Manschette) und "lang" (für zwei Manschetten hintereinander)

Anlage 1

**Draufsicht**  
 einzelne Manschette



**Draufsicht**  
 ggf. mehrere Manschetten nebeneinander



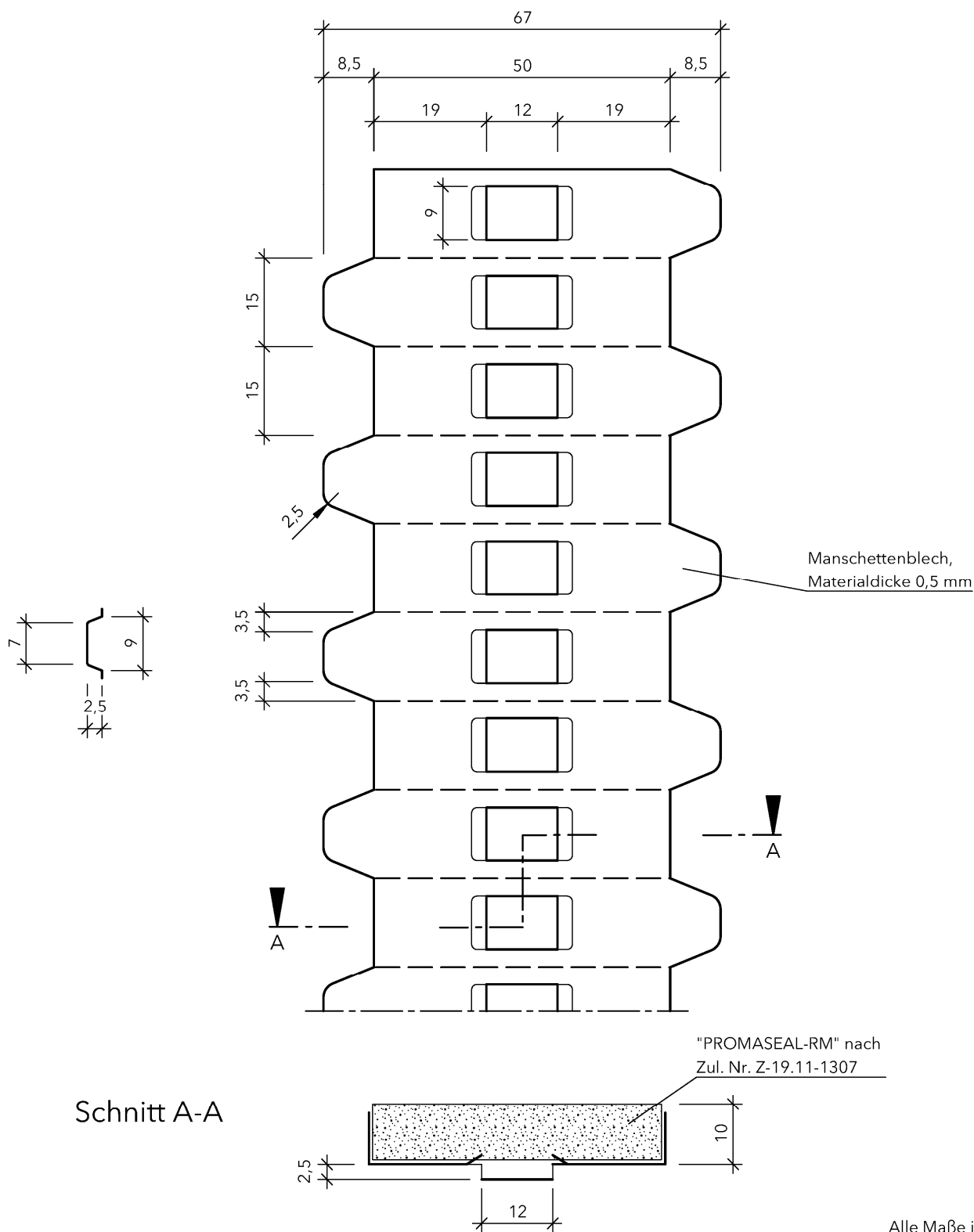
Alle Maße in mm

Rohrmanschette "PROMASTOP-Rohrmanschette, UniCollar"

**ANHANG 1 - Aufbau der Rohrmanschette**  
 Draufsichten

Anlage 2

"PROMASTOP-Rohrmanschette, UniCollar"



Alle Maße in mm

Rohrmanschette "PROMASTOP-Rohrmanschette, UniCollar"

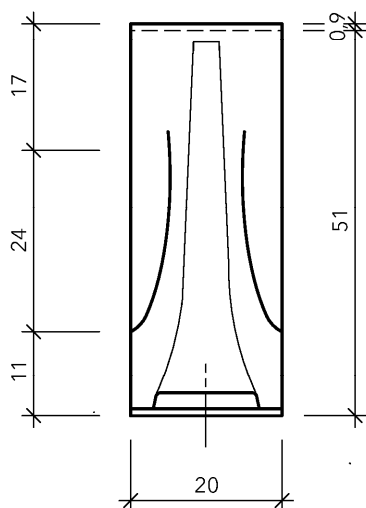
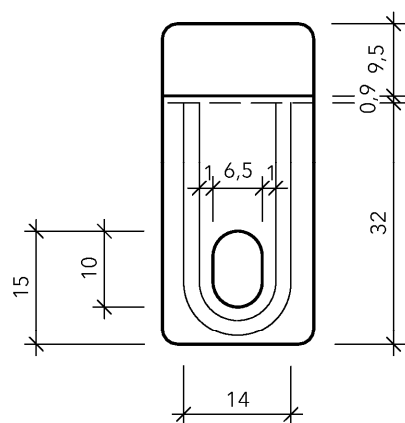
**ANHANG 1 - Aufbau der Rohrmanschette**  
 Rohrmanschettenband mit Brandschutzeinlage,  
 Abmessungen

Anlage 3

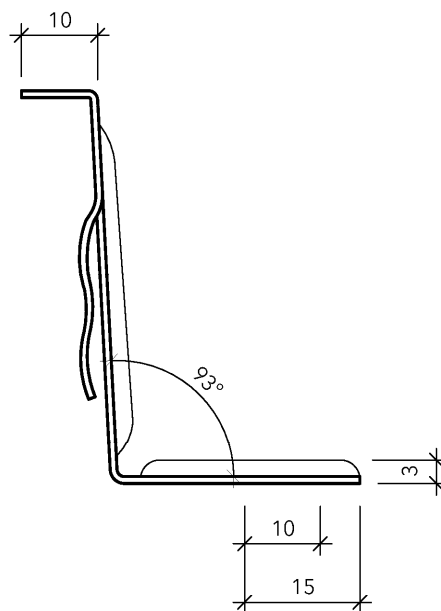


Verbindungs- und Befestigungsklammer, kurz,  
 für einzelne Manschetten

Ansicht B



↑  
 B



Alle Maße in mm

Rohrmanschette "PROMASTOP-Rohrmanschette, UniCollar"

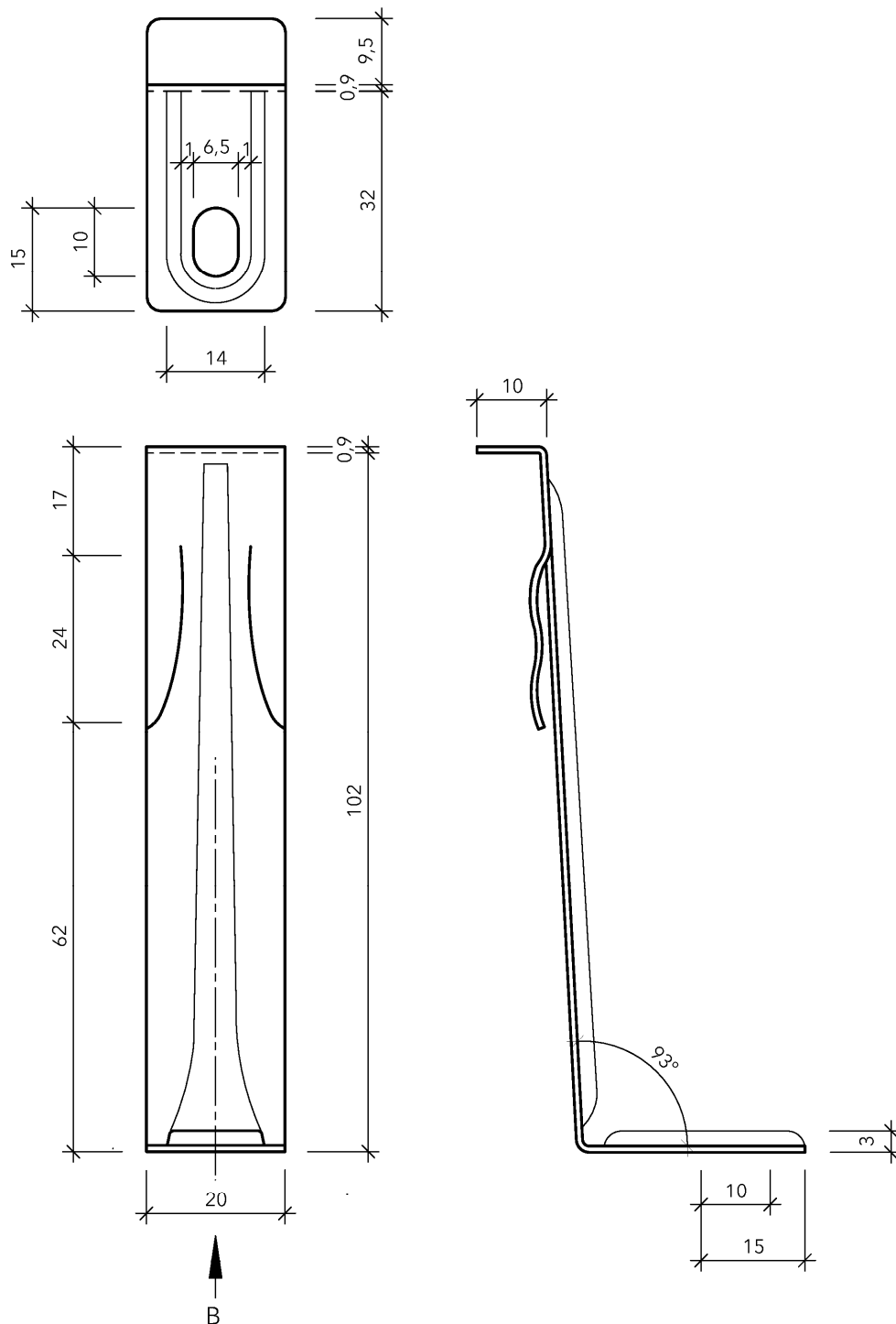
**ANHANG 1 - Aufbau der Rohrmanschette**

Verbindungs- und Befestigungsklammern "kurz" (für einzelne Manschette),  
 Abmessungen

Anlage 4

Verbindungs- und Befestigungsklammer, lang,  
 für zwei Manschetten hintereinander

Ansicht B



Alle Maße in mm

Rohrmanschette "PROMASTOP-Rohrmanschette, UniCollar"

**ANHANG 1 - Aufbau der Rohrmanschette**

Verbindungs- und Befestigungsklammern "lang" (für zwei Manschetten hintereinander),  
 Abmessungen

Anlage 5