

# Allgemeine Bauartgenehmigung

Zulassungsstelle für Bauprodukte und Bauarten

Bautechnisches Prüfamt

Eine vom Bund und den Ländern  
gemeinsam getragene Anstalt des öffentlichen Rechts  
Mitglied der EOTA, der UEAtc und der WFTAÖ

Datum:

12.08.2020

Geschäftszeichen:

III 62-1.19.53-168/20

**Nummer:**

**Z-19.53-2188**

**Antragsteller:**

**KAISER GmbH & Co. KG**

Ramsloh 4

58579 Schalksmühle

**Geltungsdauer**

vom: **1. September 2020**

bis: **1. September 2025**

**Gegenstand dieses Bescheides:**

**Feuerwiderstandsfähige Abschottung für elektrische Leitungen "System DS90, 120mm"**

Der oben genannte Regelungsgegenstand wird hiermit allgemein bauaufsichtlich genehmigt.

Dieser Bescheid umfasst acht Seiten und vier Anlagen.

Diese allgemeine Bauartgenehmigung ersetzt die allgemeine bauaufsichtliche Zulassung

Nr. Z-19.53-2188 vom 1. September 2015.

DIBt

## I ALLGEMEINE BESTIMMUNGEN

- 1 Mit der allgemeinen Bauartgenehmigung ist die Anwendbarkeit des Regelungsgegenstandes im Sinne der Landesbauordnungen nachgewiesen.
- 2 Dieser Bescheid ersetzt nicht die für die Durchführung von Bauvorhaben gesetzlich vorgeschriebenen Genehmigungen, Zustimmungen und Bescheinigungen.
- 3 Dieser Bescheid wird unbeschadet der Rechte Dritter, insbesondere privater Schutzrechte, erteilt.
- 4 Dem Anwender des Regelungsgegenstandes sind, unbeschadet weitergehender Regelungen in den "Besonderen Bestimmungen", Kopien dieses Bescheides zur Verfügung zu stellen. Zudem ist der Anwender des Regelungsgegenstandes darauf hinzuweisen, dass dieser Bescheid an der Anwendungsstelle vorliegen muss. Auf Anforderung sind den beteiligten Behörden ebenfalls Kopien zur Verfügung zu stellen.
- 5 Dieser Bescheid darf nur vollständig vervielfältigt werden. Eine auszugsweise Veröffentlichung bedarf der Zustimmung des Deutschen Instituts für Bautechnik. Texte und Zeichnungen von Werbeschriften dürfen diesem Bescheid nicht widersprechen, Übersetzungen müssen den Hinweis "Vom Deutschen Institut für Bautechnik nicht geprüfte Übersetzung der deutschen Originalfassung" enthalten.
- 6 Dieser Bescheid wird widerruflich erteilt. Die Bestimmungen können nachträglich ergänzt und geändert werden, insbesondere, wenn neue technische Erkenntnisse dies erfordern.
- 7 Dieser Bescheid bezieht sich auf die von dem Antragsteller im Genehmigungsverfahren zum Regelungsgegenstand gemachten Angaben und vorgelegten Dokumente. Eine Änderung dieser Genehmigungsgrundlagen wird von diesem Bescheid nicht erfasst und ist dem Deutschen Institut für Bautechnik unverzüglich offenzulegen.
- 8 Die von diesem Bescheid umfasste allgemeine Bauartgenehmigung gilt zugleich als allgemeine bauaufsichtliche Zulassung für die Bauart.

## II BESONDERE BESTIMMUNGEN

### 1 Regelungsgegenstand und Anwendungsbereich

- 1.1 Die allgemeine Bauartgenehmigung (aBG) gilt für die Errichtung der Abschottung, "System DS90, 120mm" genannt, als Bauart zum Verschließen von Öffnungen in feuerwiderstandsfähigen Wänden und Decken nach Abschnitt 2.2, durch die elektrische Leitungen nach Abschnitt 2.3 hindurchgeführt wurden (sog. Kabelabschottung), wobei die Aufrechterhaltung der Feuerwiderstandsfähigkeit im Bereich der Durchführungen bei einseitiger Brandbeanspruchung – unabhängig von deren Richtung – für 90 Minuten als nachgewiesen gilt (feuerbeständig).
- 1.2 Die Kabelabschottung besteht im Wesentlichen aus
- Einbauelement "Dosenschott DS90, 120mm" oder
  - Einbauelement "Deckenschott DS90, 120mm".
- Die Kabelabschottung ist gemäß Abschnitt 2.5 aus den Bauprodukten nach Abschnitt 2.1 zu errichten.
- 1.3 Die Abschottung darf im Innern von Gebäuden – auch zu Aufenthaltsräumen und zugehörigen Nebenräumen hin – errichtet werden.
- 1.4 Die in dieser allgemeinen Bauartgenehmigung beschriebenen und in den Anlagezeichnungen dargestellten Ausführungen stellen Mindestanforderungen zur Erfüllung der Anforderungen an den Brandschutz dar. Die Vorschriften anderer Rechtsbereiche bleiben unberührt. Im Rahmen des Genehmigungsverfahrens wurden insbesondere keine Nachweise zum Wärme- oder Schallschutz sowie zur Dauerhaftigkeit der aus den Bauprodukten errichteten Abschottung geführt.

### 2 Bestimmungen für Planung, Bemessung und Ausführung

#### 2.1 Bestimmungen für die zu verwendenden Bauprodukte

##### 2.1.1 Einbauelemente

Die Einbauelemente, "Dosenschott DS90, 120mm" bzw. "Deckenschott DS90, 120mm" genannt, der Firma KAISER GmbH & Co. KG müssen den Leistungserklärungen Nr. 12013009 bzw. Nr. 12013011, jeweils vom 28. November 2014, basierend auf der jeweils zugehörigen ETA, entsprechen.

##### 2.1.2 Mineralwolle

Im Genehmigungsverfahren wurde lose Mineralwolle (Stopfwohle) mit folgenden Kennwerten als geeignet nachgewiesen: nichtbrennbar<sup>1</sup>, Schmelzpunkt  $\geq 1000$  °C nach DIN 4102-17<sup>2</sup>.

##### 2.1.3 Baustoffe für den Fugenverschluss

Zum Fugenverschluss sind formbeständige, nichtbrennbare<sup>1</sup> Baustoffe, wie z. B. Beton, Zementmörtel oder Gipsmörtel zu verwenden.

##### 2.1.4 Nachbelegungsverkehrungen

Für Nachbelegungsverkehrungen an Elektro-Installationsrohren dürfen Stopfen verwendet werden, deren Abmessungen den Angaben der Anlage 3 entsprechen müssen.

<sup>1</sup> Die Zuordnung der klassifizierten Eigenschaften des Brandverhaltens zu den bauaufsichtlichen Anforderungen erfolgt gemäß der Technischen Regel A 2.2.1.2, "Bauaufsichtliche Anforderungen, Zuordnung der Klassen, Verwendung von Bauprodukten, Anwendung von Bauarten" der Muster-Verwaltungsvorschrift Technische Baubestimmungen (MVVTB) Ausgabe 2017/1, Anhang 4, Abschnitt 1 (s. [www.dibt.de](http://www.dibt.de)).

<sup>2</sup> DIN 4102-17:2017-12 Brandverhalten von Baustoffen und Bauteilen; Schmelzpunkt von Mineralwolle-Dämmstoffen; Begriffe, Anforderungen, Prüfung

## 2.2 Wände, Decken, Öffnungen

2.2.1 Die Abschottung darf in Wänden und Decken errichtet werden, die den Angaben der Tabelle 1 entsprechen und die Öffnungen gemäß den Angaben der Tabelle 2 enthalten. Die Wände und Decken müssen den Technischen Baubestimmungen entsprechen. Bei Errichtung in leichten Trennwänden sind die Angaben des Abschnitts 2.2.3 zu beachten.

Tabelle 1

Bauteil	bauaufsichtliche Anforderung an die Feuerwiderstandsfähigkeit <sup>3</sup>	Bauteildicke [cm]	max. Öffnungsgröße Durchmesser [cm]
leichte Trennwand <sup>4</sup>	feuerbeständig	≥ 10	Ø 12
Massivwand <sup>5</sup>		≥ 10	
Decke <sup>5</sup>		≥ 15	Ø 15

2.2.2 Der Abstand der zu verschließenden Bauteilöffnung zu anderen Öffnungen oder Einbauten muss den Angaben der Tabelle 2 entsprechen.

Tabelle 2

Abstand der Bauteilöffnung zu	Größe der nebeneinander liegenden Öffnungen (B [cm] x H [cm])	Abstand zwischen den Öffnungen [cm]
Abschottungen nach dieser aBG	entsprechend der Abmessungen gemäß Tabelle 1	≥ 5
anderen Abschottungen*	eine/beide Öffnung(en) > 40 x 40	≥ 20
	beide Öffnungen ≤ 40 x 40	≥ 10
anderen Öffnungen oder Einbauten	eine/beide Öffnung(en) > 20 x 20	≥ 20
	beide Öffnungen ≤ 20 x 20	≥ 10

2.2.3 Bei Errichtung in leichten Trennwänden ohne innen liegende Dämmung ist zwischen den Beplankungen dieser leichten Trennwand ein 10 cm tiefer Bereich rund um die Bauteilöffnung mit Mineralwolle nach Abschnitt 2.1.2 dicht und fest auszustopfen.

2.2.4 Der Sturz oder die Decke über der Bauteilöffnung muss statisch und brandschutztechnisch so bemessen sein, dass die Abschottung (außer ihrem Eigengewicht) keine zusätzliche vertikale Belastung erhält.

## 2.3 Installationen

### 2.3.1 Allgemeines

2.3.1.1 Durch die zu verschließende Bauteilöffnung dürfen eine oder mehrere der in den folgenden Abschnitten genannten Installationen (Leitungen, Tragekonstruktionen) hindurchgeführt

<sup>3</sup> Die Zuordnung der Feuerwiderstandsklassen zu den bauaufsichtlichen Anforderungen erfolgt gemäß der Technischen Regel A 2.2.1.2, "Bauaufsichtliche Anforderungen, Zuordnung der Klassen, Verwendung von Bauprodukten, Anwendung von Bauarten" der Muster-Verwaltungsvorschrift Technische Baubestimmungen (MVVVB) Ausgabe 2017/1, Anhang 4, Abschnitt 4 (s. www.dibt.de).

<sup>4</sup> Nichttragende Trennwände in Ständerbauart mit Stahlunterkonstruktion und beidseitiger Beplankung aus nichtbrennbaren zement- bzw. gipsgebundenen Bauplatten (z. B. GKF-, Gipsfaserplatten) oder Kalzium-Silikat-Platten. Aufbau der Wand und Klassifizierung der Feuerwiderstandsfähigkeit nach DIN 4102-4 oder nach allgemeinem bauaufsichtlichen Prüfzeugnis.

<sup>5</sup> Wände und Decken aus Beton bzw. Stahlbeton oder Porenbeton und Mauerwerkswände aus nichtbrennbaren Baustoffen ohne Hohlräume im Bereich der Durchführung

sein/werden<sup>6</sup>. Andere Teile oder Hilfskonstruktionen sowie andere Leitungen sind nicht zulässig.

2.3.1.2 Der gesamte zulässige Querschnitt der Installationen (bezogen auf die jeweiligen Außenabmessungen), die durch die zu verschließende Bauteilöffnung gemeinsam hindurchgeführt werden dürfen, ergibt sich in Abhängigkeit von der jeweiligen Größe der Rohbauöffnung unter Beachtung der geltenden Vorschriften der Elektrotechnik, insbesondere bezüglich der erforderlichen Mindestabstände zwischen den einzelnen Leitungen.

2.3.1.3 Die Abschottung darf auch zum Schließen von Öffnungen angewendet werden, durch die noch keine Installationen hindurchgeführt wurden (sog. Reserveabschottungen). Nachträgliche Änderungen an der Schottbelegung dürfen vorgenommen werden (s. Abschnitt 3).

### 2.3.2 Kabel und Kabeltragekonstruktionen

#### 2.3.2.1 Werkstoffe und Abmessungen der Kabel

Durch die zu verschließende Bauteilöffnung dürfen Kabel aller Arten hindurchgeführt sein/werden, sofern sie im Innern keine Hohlräume aufweisen<sup>7</sup>. Der Außendurchmesser der Kabel darf maximal 21 mm betragen. Die Größe des Gesamtleiterquerschnitts des einzelnen Kabels ist nicht begrenzt.

Abweichend davon dürfen auch NYM-Kabel gemäß DIN VDE 0250-204<sup>8</sup> mit bis zu 5 Leitern und einem Leiterquerschnitt  $\leq 2,5 \text{ mm}^2$  durch die zu verschließende Bauteilöffnung geführt werden, deren Durchmesser maximal 30 mm betragen darf. Die Anzahl dieser Kabel ist auf 3 Stück pro Bauteilöffnung beschränkt.

#### 2.3.2.2 Verlegungsarten der Kabel

Die Kabel dürfen zu Bündeln mit einem maximalen Durchmesser von 74 mm (entsprechend dem Innendurchmesser des Lamelleninlays) zusammengefasst sein/werden. Die Anzahl an Kabeln mit einem Durchmesser  $> 21 \text{ mm}$  ist dabei auf 3 Stück pro Bauteilöffnung beschränkt.

Kabeltragekonstruktionen (Kabelrinnen, -pritschen, -leitern) dürfen nicht durch die zu verschließende Bauteilöffnung geführt werden.

Durch die zu verschließende Bauteilöffnung dürfen biegsame Elektro-Installationsrohre aus Polyolefin mit einem Außendurchmesser  $\leq 63 \text{ mm}$  oder starre Elektro-Installationsrohre aus PVC mit einem Außendurchmesser  $\leq 50 \text{ mm}$ , jeweils gemäß DIN EN 61386-1<sup>9</sup>, hindurchgeführt sein/werden.

Die Rohre dürfen wahlweise leer (ohne Kabelbelegung) oder mit Kabeln nach Abschnitt 2.3.2 gefüllt sein/werden. Die Hohlräume in den Elektroinstallationsrohren sind beidseitig der Abschottung mit Stopfen zu verschließen (s. Abschnitt 2.5.4).

Die Rohre dürfen einzeln oder gebündelt – auch gemeinsam mit Kabeln nach Abschnitt 2.3.2 gebündelt – durch die Öffnung hindurchgeführt sein/werden.

#### 2.3.2.3 Halterungen (Unterstützungen)

Die Befestigung der Kabel bzw. der vor der Abschottung endenden Kabeltragekonstruktionen muss an den umgebenden Bauteilen zu beiden Seiten des feuerwiderstandsfähigen Bauteils nach den einschlägigen Regeln erfolgen. Die Befestigung muss so ausgebildet sein, dass im Brandfall eine zusätzliche mechanische Beanspruchung der Abschottung nicht auftreten kann.

<sup>6</sup> Technische Bestimmungen für die Ausführung der Leitungsanlagen und die Zulässigkeit von Leitungsdurchführungen bleiben unberührt.

<sup>7</sup> Kabel mit metallischen oder nichtmetallischen elektrischen oder optischen Leitern, jedoch z. B. keine Hohlleiter oder Koaxialkabel mit hohlem Innenleiter bzw. mit Luftisolierung

<sup>8</sup> DIN VDE 0250-204:2000-12 Isolierte Starkstromleitungen - PVC-Installationsleitung NYM

<sup>9</sup> DIN EN 61386-1:2009-03 Elektroinstallationsrohrsysteme für elektrische Energie und für Informationen – Teil 1: Allgemeine Anforderungen

Bei Durchführung von Kabeln durch Wände müssen sich die ersten Halterungen (Unterstützungen) der Installationen beidseitig der Wand in einem Abstand  $\leq 50$  cm befinden.

Die Halterungen müssen in ihren wesentlichen Teilen nichtbrennbar<sup>1</sup> sein.

## 2.4 Voraussetzungen für die Errichtung der Abschottung

### 2.4.1 Allgemeines

2.4.1.1 Die für die Errichtung der Abschottung zu verwendenden Bauprodukte müssen verwendbar sein im Sinne der Bestimmungen zu den jeweiligen Bauprodukten in der jeweiligen Landesbauordnung.

2.4.1.2 Die Errichtung der Abschottung muss gemäß der Einbauanleitung des Antragstellers (s. Abschnitt 2.4.2) erfolgen. Die für die Baustoffe/Bauprodukte angegebenen Verarbeitungsbedingungen sind einzuhalten.

2.4.1.3 Es ist sicherzustellen, dass durch die Errichtung der Abschottung die Standsicherheit des angrenzenden Bauteils – auch im Brandfall – nicht beeinträchtigt wird.

### 2.4.2 Einbauanleitung

Der Antragsteller dieser allgemeinen Bauartgenehmigung hat jedem Anwender neben einer Kopie der allgemeinen Bauartgenehmigung, eine Einbauanleitung zur Verfügung zu stellen, die er in Übereinstimmung mit dieser allgemeinen Bauartgenehmigung erstellt hat und die alle zur Montage und zur Nutzung erforderlichen Daten, Maßgaben und Hinweise enthält, z. B.:

- Art und Mindestdicken der Bauteile, in denen die Abschottung errichtet werden darf – bei feuerwiderstandsfähigen leichten Trennwänden auch der Aufbau und die Beplankung,
- Art und Abmessungen der Installationen, die durch die zu verschließende Bauteilöffnung führen bzw. geführt werden dürfen,
- Grundsätze für die Errichtung der Abschottung mit Angaben über die dafür zu verwendenden Bauprodukte,
- Anweisungen zur Errichtung der Abschottung und Hinweise zu notwendigen Abständen,
- Hinweise auf zulässige Verankerungs- oder Befestigungsmittel,
- Hinweise auf die Reihenfolge der Arbeitsvorgänge,
- Hinweise auf zulässige Änderungen (z. B. Nachbelegung).

## 2.5 Bestimmungen für die Ausführung

### 2.5.1 Allgemeines

2.5.1.1 Vor dem Verschluss der Restöffnung ist in jedem Fall zu kontrollieren, ob die Belegung der Abschottung den Bestimmungen des Abschnitts 2.3 entspricht.

2.5.1.2 Vor der Errichtung der Abschottung sind die Bauteillaibungen zu reinigen.

2.5.1.3 Bei Errichtung in leichten Trennwänden ohne innen liegende Dämmung ist Abschnitt 2.2.3 zu beachten.

### 2.5.2 Auswahl der Einbauelemente

2.5.2.1 Bei Errichtung der Abschottung in Wänden sind zwei Einbauelemente "Dosenschott DS90, 120mm", jeweils bestehend aus zwei Halbschalen "Lamelleninlay, Halbschale", zwei Halbschalen "Wandhalterung, Halbschale", einem zweigeteilten Dichteinsatz und einem Dichtdeckel, zu verwenden.

2.5.2.2 Bei Errichtung der Abschottung in Decken ist ein Einbauelement "Deckenschott DS90, 120mm", bestehend aus zwei Halbschalen "Lamelleninlay, Halbschale", zwei Halbschalen "Deckenhalterung, Halbschale", einem zweigeteilten Dichteinsatz und einem Dichtdeckel sowie einer zweigeteilten Montagehülse und einem zweigeteilten Kantenschutz, zu verwenden.

### 2.5.3 Verschluss der Wandöffnung mit Einbauelementen "Dosenschott DS90, 120mm"

- 2.5.3.1 Bei Errichtung der Abschottung in leichten Trennwänden sind auf jeder Wandseite zwei Halbschalen "Wandhalterung, Halbschale" gemäß Abschnitt 2.5.2.1 mit innen liegendem Lamelleninlay um die Kabel zu legen und so in die Wand einzuschieben, dass der Flansch der ineinandergesteckten Halbschalen jeweils an der Wandoberfläche anliegt (s. Anlage 1). Die Halbschalen sind mit Hilfe der zugehörigen Schrauben an der leichten Trennwand zu befestigen.
- 2.5.3.2 Bei Errichtung der Abschottung in Massivwänden sind die Formteile "Wandhalterung, Halbschale" mit innen liegendem Lamelleninlay um die Kabel zu legen und in die Öffnungen einzugsen oder einzumörteln.
- 2.5.3.3 Die Dichtdeckel mit innen liegendem zweigeteilten Dichteinsatz sind - jeweils bündig zu den Wandoberflächen - um die Kabel zu legen und durch Einpassen der Dorne und Drehen der Deckel an den Formteilen "Wandhalterung, Halbschale" einzurasten (Bajonettverschluss). Die Schaumstoff-Dichteinsätze müssen nach dem Einbau annähernd an den Kabeln anliegen (s. Anlage 1).

### 2.5.4 Verschluss der Deckenöffnung mit Einbauelementen "Deckenschott DS90, 120mm"

- 2.5.4.1 Die zweigeteilte Montagehülse mit Kantenschutz ist so in die Decke einzuschieben, dass der Flansch der ineinandergesteckten Halbschalen der Montagehülse auf der Deckenoberfläche aufliegt und die Federbleche der Montagehülse an der Wandung der Öffnung anliegen (s. Anlage 2).
- 2.5.4.2 Die zwei Halbschalen "Deckenhalterung, Halbschale" mit innen liegendem Lamelleninlay sind um die Kabel zu legen und in die Montagehülse zu schieben, sodass der Flansch der Halbschalen auf dem Flansch der Montagehülse aufliegt.
- 2.5.4.3 Der Dichtdeckel mit innen liegenden Dichteinsätzen ist um die Kabel zu legen, zu schließen und durch Einpassen der Dorne und Drehen des Deckel an den Halbschalen "Deckenhalterung, Halbschale" einzurasten (Bajonettverschluss). Die Schaumstoff-Dichteinsätze müssen nach dem Einbau annähernd an den Kabeln anliegen (s. Anlage 2).

### 2.5.5 Nachbelegungsvorkehrung

Für die Möglichkeit der späteren Nachbelegungen mit Kabeln dürfen im Zuge der Errichtung der Abschottung Elektro-Installationsrohre gemäß Abschnitt 2.3.2.2 als Leerrohre ein gesetzt werden. Die Rohre sind beidseitig mit einem Stopfen nach Abschnitt 2.1.4 zu verschließen.

Wahlweise dürfen die Abschottungen auch als Leerschott ausgeführt werden.

### 2.5.6 Sicherungsmaßnahmen

Abschottungen in Decken sind gegen Belastungen, insbesondere auch gegen das Betreten, durch geeignete Maßnahmen zu sichern (z. B. durch Umwehrung oder durch Abdeckung mittels Gitterrost).

## 2.6 Kennzeichnung der Abschottung

Jede Abschottung nach dieser allgemeinen Bauartgenehmigung ist vom Errichter mit einem Schild dauerhaft zu kennzeichnen, das folgende Angaben enthalten muss:

- Feuerwiderstandsfähige Abschottung für elektrische Leitungen "System DS90, 120mm" nach aBG Nr.: Z-19.53-2188  
Feuerwiderstandsfähigkeit: feuerbeständig
- Name des Errichters der Abschottung
- Monat/Jahr der Errichtung: ....

Das Schild ist jeweils neben der Abschottung an der Wand bzw. Decke zu befestigen.

## 2.7 Übereinstimmungserklärung

Der Unternehmer (Errichter), der die Abschottung (Genehmigungsgegenstand) errichtet oder Änderungen an der Abschottung vornimmt (z. B. Nachbelegung), muss für jedes Bauvorhaben eine Übereinstimmungserklärung ausstellen, mit der er bescheinigt, dass die von ihm errichtete Abschottung den Bestimmungen dieser allgemeinen Bauartgenehmigung entspricht (ein Muster für diese Erklärung s. Anlage 4). Diese Erklärung ist dem Bauherrn zur ggf. erforderlichen Weiterleitung an die zuständige Bauaufsichtsbehörde auszuhändigen.

## 3 Bestimmungen für die Nutzung

### 3.1 Allgemeines

Bei jeder Ausführung der Abschottung hat der Unternehmer (Errichter) den Auftraggeber schriftlich darauf hinzuweisen, dass die Brandschutzwirkung der Abschottung auf die Dauer nur sichergestellt ist, wenn die Abschottung stets in ordnungsgemäßem Zustand gehalten und nach evtl. vorgenommener Belegungsänderung der bestimmungsgemäße Zustand der Abschottung wiederhergestellt wird.

Im Übrigen gelten die Bestimmungen gemäß Abschnitt 2.7.

### 3.2 Bestimmungen für die Nachbelegung

3.2.1 Sofern die Belegung der Abschottung es gestattet (s. Abschnitt 2.5.1), dürfen nach Öffnen der Dichtdeckel ohne weitere Maßnahmen Belegungsänderungen durchgeführt werden. Die Befestigung der Dichtdeckel und -einsätze muss nach abgeschlossener Belegungsänderung wieder in der bestimmungsgemäßen Weise erfolgen (s. Abschnitte 2.5.3 und 2.5.4).

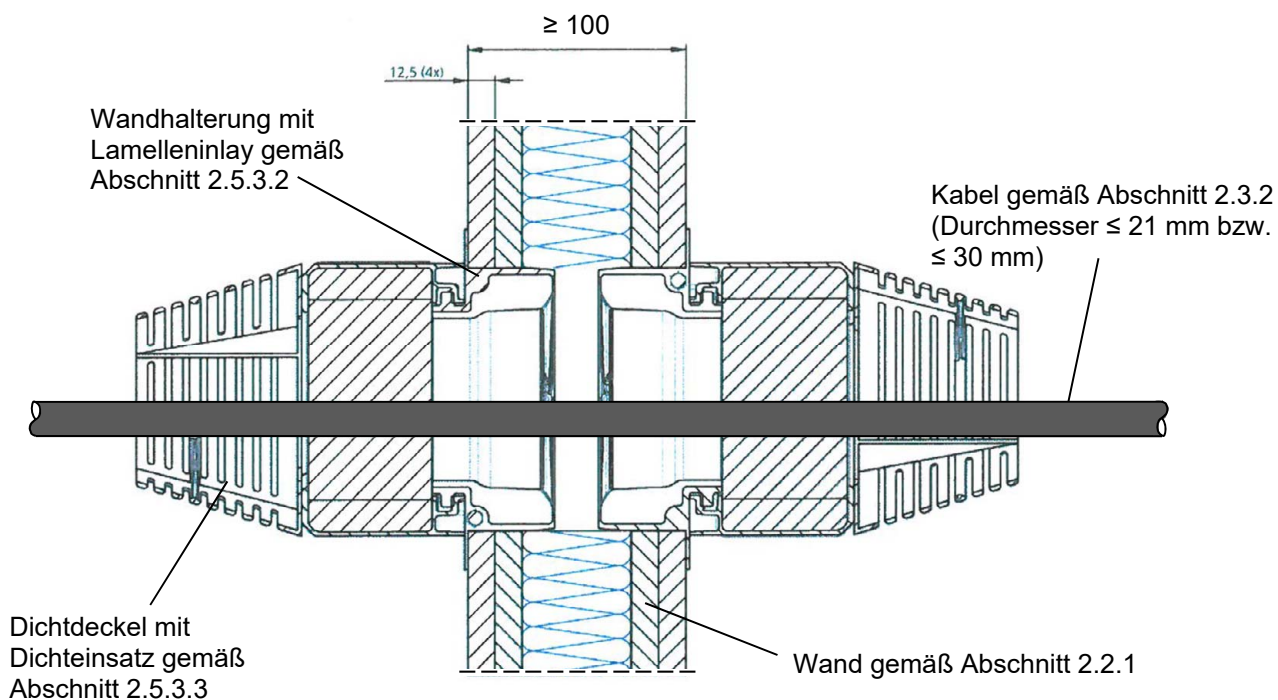
3.2.2 Werden zusätzliche Kabel durch in der Abschottung angeordnete Elektro-Installationsrohre geführt, so sind die Rohre beidseitig wieder gemäß Abschnitt 2.5.5 zu verschließen.

Manuela Bernholz  
Referatsleiterin

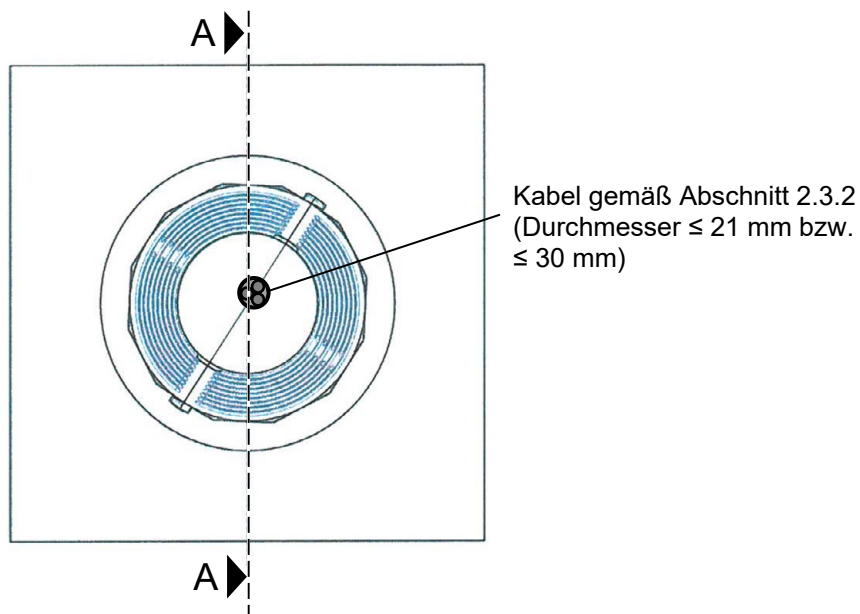
Beglaubigt  
Rühl



**Schnitt A-A:**



**Ansicht:**



Maße in mm

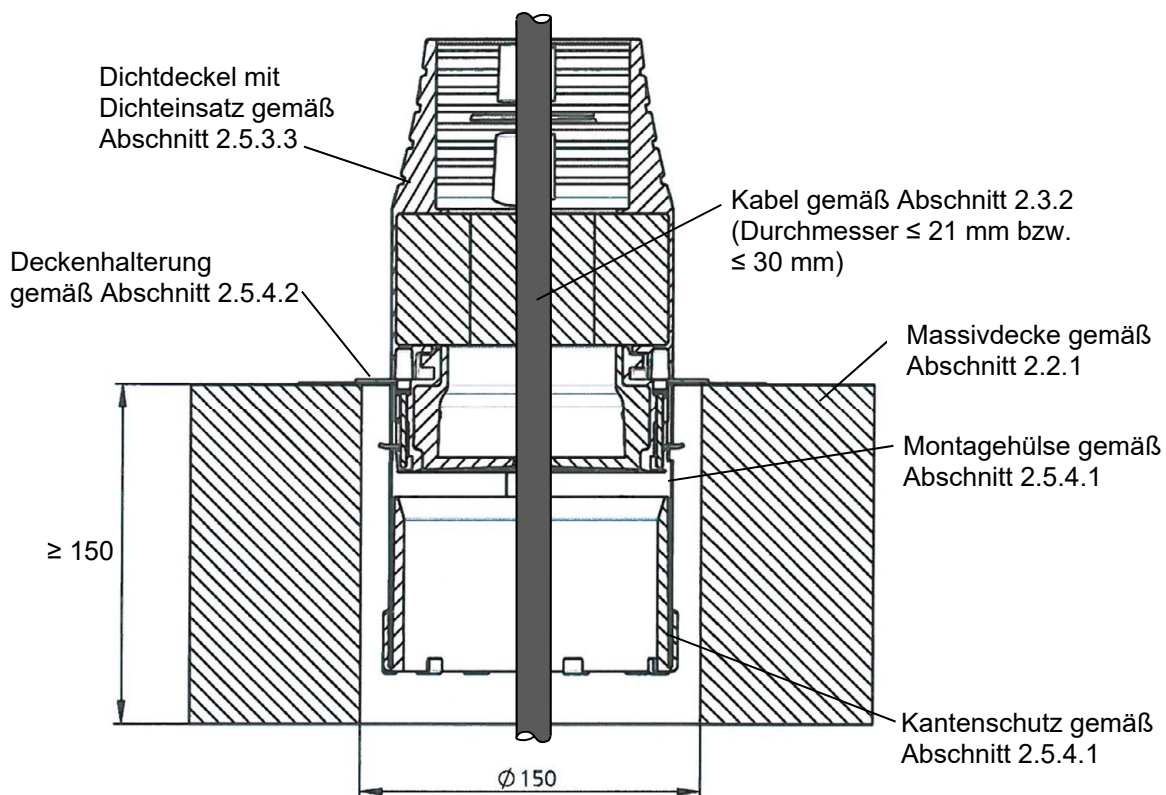
Elektronische Kopie der abZ des DIBt: Z-19.53-2188

Feuerwiderstandsfähige Abschottung für elektrische Leitungen "System DS90, 120mm"

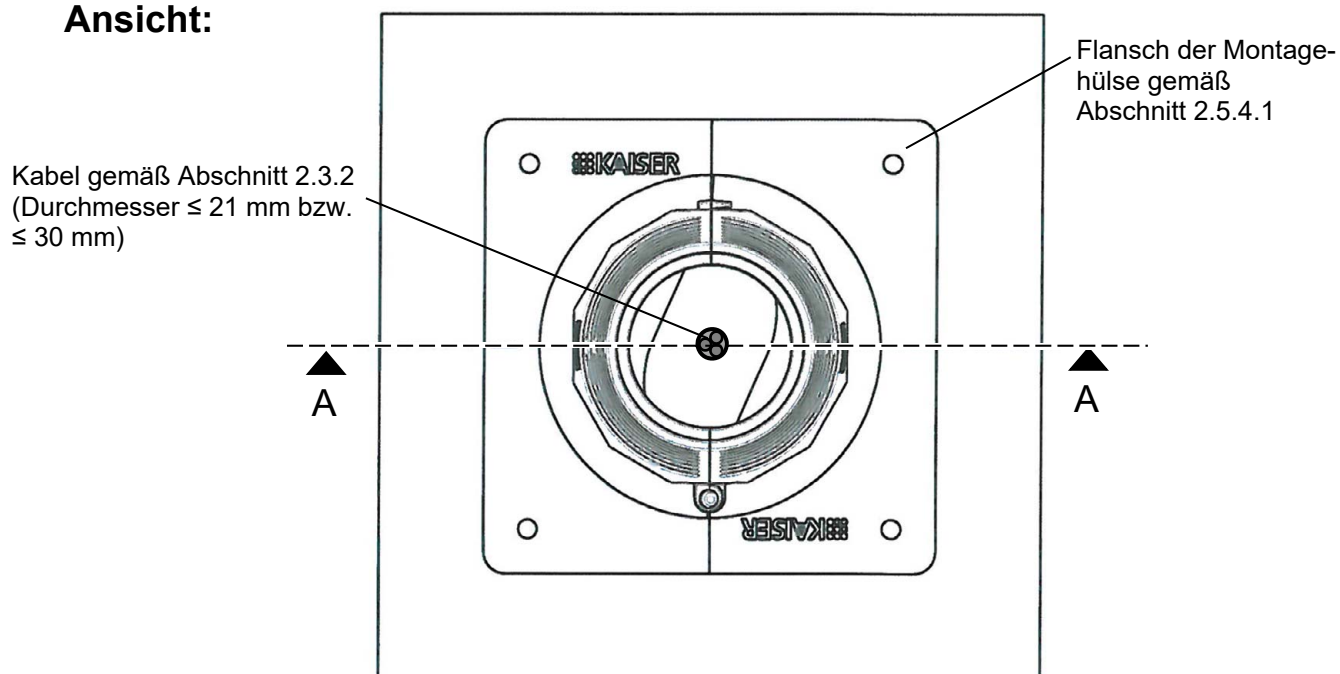
**ANHANG 1 – Aufbau der Abschottung**  
 Errichtung der Abschottung in Wänden bei Verwendung von Einbauelementen  
 "Dosenschott DS90, 120mm"; Ansicht; Schnitt

Anlage 1

### Schnitt A-A:



### Ansicht:



Maße in mm

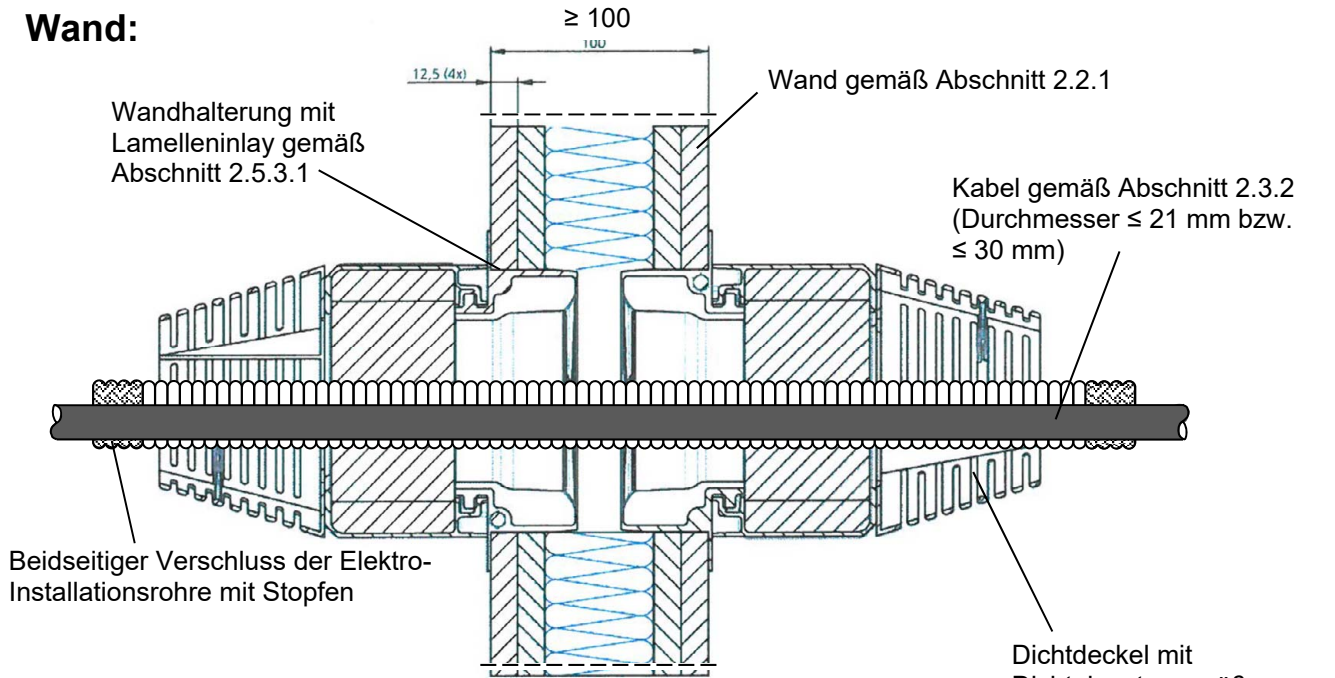
Feuerwiderstandsfähige Abschottung für elektrische Leitungen "System DS90, 120mm"

#### ANHANG 1 – Aufbau der Abschottung

Errichtung der Abschottung in Decken bei Verwendung von Einbauelementen "Deckenschott DS90, 120mm"; Ansicht; Schnitt

Anlage 2

**Wand:**



Stopfen für Elektro-Installationsrohre



Rohr	Ø	Länge
16	15	15
20	19	16
25	24	17,5
32	31	22
40	39	24
63	62,5	24,5

Beidseitiger Verschluss der Elektro-Installationsrohre mit Stopfen

Dichtdeckel mit Dichteinsatz gemäß Abschnitt 2.5.3 bzw. 2.5.4

Elektroinstallationsrohre gemäß Abschnitt 2.3.2.2, mit oder ohne Kabel nach Abschnitt 2.3.2

Massivdecke gemäß Abschnitt 2.2.1

≥ 150

Montagehülse gemäß Abschnitt 2.5.4.1

Deckenhalterung mit Lamelleninlay gemäß Abschnitt 2.5.4

Kantenschutz gemäß Abschnitt 2.5.4.1

150

Maße in mm

Feuerwiderstandsfähige Abschottung für elektrische Leitungen "System DS90, 120mm"

**ANHANG 1 – Aufbau der Abschottung**  
 Aufbau der Abschottung mit Nachbelegungsvorkehrungen aus Elektroinstallationsrohren

Anlage 3

### Übereinstimmungserklärung

- Name und Anschrift des Unternehmens, das die **Abschottung(en)** (Genehmigungsgegenstand) errichtet hat
- Baustelle bzw. Gebäude: ....
- Datum der Errichtung: ....
- Geforderte Feuerwiderstandsfähigkeit: ...

Hiermit wird bestätigt, dass

- die **Abschottung(en)** zur Errichtung in Wänden\* und Decken\* der Feuerwiderstandsfähigkeit ... hinsichtlich aller Einzelheiten fachgerecht und unter Einhaltung aller Bestimmungen der allgemeinen Bauartgenehmigung Nr.: Z-19.53-.... des Deutschen Instituts für Bautechnik vom .... (und ggf. der Bestimmungen der Änderungs- und Ergänzungsbescheide vom .... ) errichtet sowie gekennzeichnet wurde(n) und
- die für die Errichtung des Genehmigungsgegenstands verwendeten Bauprodukte entsprechend den Bestimmungen der allgemeinen Bauartgenehmigung gekennzeichnet waren.

\* Nichtzutreffendes streichen

.....  
(Ort, Datum)

.....  
(Firma/Unterschrift)

(Die Bescheinigung ist dem Bauherrn zur ggf. erforderlichen Weitergabe an die zuständige Bauaufsichtsbehörde auszuhändigen.)

Feuerwiderstandsfähige Abschottung für elektrische Leitungen "System DS90, 120mm"

**ANHANG 2– Muster für die Übereinstimmungserklärung**

Anlage 4