

Allgemeine Bauartgenehmigung

Zulassungsstelle für Bauprodukte und Bauarten

Bautechnisches Prüfamt

Eine vom Bund und den Ländern
gemeinsam getragene Anstalt des öffentlichen Rechts
Mitglied der EOTA, der UEAtc und der WFTAO

Datum:

06.10.2020

Geschäftszeichen:

III 61-1.19.53-241/19

Nummer:

Z-19.53-2192

Geltungsdauer

vom: **7. Oktober 2020**

bis: **7. Oktober 2025**

Antragsteller:

Hilti Entwicklungsgesellschaft mbH

Hiltistraße 6

86916 Kaufering

Gegenstand dieses Bescheides:

Feuerwiderstandsfähige Abschottung für Rohrleitungen aus Kunststoff

"Hilti System CFS-C EL"

Der oben genannte Regelungsgegenstand wird hiermit allgemein bauaufsichtlich genehmigt.

Dieser Bescheid umfasst zwölf Seiten und 21 Anlagen.

Diese allgemeine Bauartgenehmigung ersetzt die allgemeine bauaufsichtliche Zulassung

Nr. Z-19.53-2192 vom 7. Oktober 2015.

DIBt

I ALLGEMEINE BESTIMMUNGEN

- 1 Mit der allgemeinen Bauartgenehmigung ist die Anwendbarkeit des Regelungsgegenstandes im Sinne der Landesbauordnungen nachgewiesen.
- 2 Dieser Bescheid ersetzt nicht die für die Durchführung von Bauvorhaben gesetzlich vorgeschriebenen Genehmigungen, Zustimmungen und Bescheinigungen.
- 3 Dieser Bescheid wird unbeschadet der Rechte Dritter, insbesondere privater Schutzrechte, erteilt.
- 4 Dem Anwender des Regelungsgegenstandes sind, unbeschadet weitergehender Regelungen in den "Besonderen Bestimmungen", Kopien dieses Bescheides zur Verfügung zu stellen. Zudem ist der Anwender des Regelungsgegenstandes darauf hinzuweisen, dass dieser Bescheid an der Anwendungsstelle vorliegen muss. Auf Anforderung sind den beteiligten Behörden ebenfalls Kopien zur Verfügung zu stellen.
- 5 Dieser Bescheid darf nur vollständig vervielfältigt werden. Eine auszugsweise Veröffentlichung bedarf der Zustimmung des Deutschen Instituts für Bautechnik. Texte und Zeichnungen von Werbeschriften dürfen diesem Bescheid nicht widersprechen, Übersetzungen müssen den Hinweis "Vom Deutschen Institut für Bautechnik nicht geprüfte Übersetzung der deutschen Originalfassung" enthalten.
- 6 Dieser Bescheid wird widerruflich erteilt. Die Bestimmungen können nachträglich ergänzt und geändert werden, insbesondere, wenn neue technische Erkenntnisse dies erfordern.
- 7 Dieser Bescheid bezieht sich auf die von dem Antragsteller im Genehmigungsverfahren zum Regelungsgegenstand gemachten Angaben und vorgelegten Dokumente. Eine Änderung dieser Genehmigungsgrundlagen wird von diesem Bescheid nicht erfasst und ist dem Deutschen Institut für Bautechnik unverzüglich offenzulegen.
- 8 Die von diesem Bescheid umfasste allgemeine Bauartgenehmigung gilt zugleich als allgemeine bauaufsichtliche Zulassung für die Bauart.

II BESONDERE BESTIMMUNGEN

1 Regelungsgegenstand und Anwendungsbereich

- 1.1 Die allgemeine Bauartgenehmigung (aBG) gilt für die Errichtung der Abschottung, "Hilti System CFS-C EL" genannt, als Bauart zum Verschließen von Öffnungen in feuerwiderstandsfähigen Wänden und Decken nach Abschnitt 2.2, durch die Rohrleitungen nach Abschnitt 2.3 hindurchgeführt wurden (sog. Rohrabschottung), wobei die Aufrechterhaltung der Feuerwiderstandsfähigkeit im Bereich der Durchführungen bei einseitiger Brandbeanspruchung – unabhängig von deren Richtung – für 90 Minuten als nachgewiesen gilt (feuerbeständig).
- 1.2 Die Rohrabschottung besteht im Wesentlichen aus Rohrmanschetten und einem Fugenschluss. Die Rohrabschottung ist gemäß Abschnitt 2.5 aus den Bauprodukten nach Abschnitt 2.1 zu errichten.
Es werden je nach Ausführungsart der Rohrabschottung die Befestigungsvarianten "aufgesetzte Befestigungshaken" und "eingemörtelte Befestigungshaken" unterschieden.
- 1.3 Die Abschottung darf im Innern von Gebäuden – auch zu Aufenthaltsräumen und zugehörigen Nebenräumen hin – errichtet werden.
- 1.4 Die in dieser allgemeinen Bauartgenehmigung beschriebenen und in den Anlagezeichnungen dargestellten Ausführungen stellen Mindestanforderungen zur Erfüllung der Anforderungen an den Brandschutz dar. Die Vorschriften anderer Rechtsbereiche bleiben unberührt. Im Rahmen des Genehmigungsverfahrens wurden insbesondere keine Nachweise zum Wärme- oder Schallschutz sowie zur Dauerhaftigkeit der Gesamtkonstruktion (aus den Bauprodukten errichtete Abschottung) geführt.

2 Bestimmungen für Planung, Bemessung und Ausführung

2.1 Bestimmungen für die zu verwendenden Bauprodukte

2.1.1 Bausatz zur Erstellung der Rohrmanschette "Hilti Brandschutzmanschette Endlos CFS-C EL"

- 2.1.1.1 Der Bausatz zur Erstellung der Rohrmanschette, "Hilti Brandschutzmanschette Endlos CFS-C EL" genannt, der Firma Hilti AG, 9494 Schaan, Liechtenstein muss der Leistungserklärung 0843-CPR-0154 vom April 2014, basierend auf der zugehörigen ETA, entsprechen.

Die Befestigung der Rohrmanschetten muss mit dafür geeigneten Befestigungsmitteln (Dübeln/Stahlschrauben/Gewindestangen M6/Schraubanker) erfolgen.

- 2.1.1.2 Der Bausatz besteht aus einem Manschettenband, das – abhängig von der Einbausituation und den Rohrdimensionen – auf eine bestimmte Länge zugeschnitten werden muss (für die Konstruktionsgruppe 1 (KG 1) wird pro Manschette ein Stück und für die Konstruktionsgruppe 2 (KG 2) werden pro Manschette zwei Stück des Manschettenbandes benötigt), aus sog. Verschlussplatten, die jeweils an beiden Enden des/der abgelängten Manschettenbandes/-bänder angebracht werden müssen und aus einer bestimmten Anzahl an Befestigungshaken – "kurze" Haken für KG 1 und "kurze" sowie "lange" Haken für KG 2 (s. Tabelle 4 und Anlagen 6 und 7). Das Manschettenband besteht aus einem dämmschichtbildenden Baustoff mit einer an der Stirnseite offenen Kaschierung und einem an der Kaschierung fixierten PUR-Weichschaumsteifen.

2.1.2 Dichtmasse

Die Dichtmasse¹ "Hilti CFS-S ACR" muss der Leistungserklärung Nr. 0761-CPD-0174 vom 31.01.2018, basierend auf der zugehörigen ETA, entsprechen.

¹ Die Herstellung und Zusammensetzung der Bauprodukte muss denen in der Prüfung verwendeten oder zu diesem Zeitpunkt bewerteten entsprechen (Produktionsstand: 7.10.2015).

2.1.3 Dämmschichtbildender Baustoff "Hilti CFS-FIL"

Der dämmschichtbildende Baustoff, "Hilti CFS-FIL" genannt, muss den Bestimmungen der allgemeinen bauaufsichtlichen Zulassung Nr. Z.19.11-2035 entsprechen.

2.1.4 Weichschaum-Streifen

Zum Umwickeln der Rohre im Bereich der Durchführung dürfen normalentflammbare²:

- 4 – 9 mm dicke Streifen aus Polyethylen (geschäumtes PE, geschlossenzellig) oder
- 4 mm dicke Streifen aus Polyester mit der Bezeichnung "TermoVlies B2" der Firma Thermaflex Isolierprodukte GmbH, D-06712 Döschwitz

verwendet werden.

2.1.5 Baustoffe für den Fugenverschluss

Der Fugenverschluss muss mit formbeständigen, nichtbrennbaren² Baustoffen, wie z. B. Beton, Zementmörtel oder Gipsmörtel erfolgen.

Ggf. darf auch nichtbrennbare² Mineralwolle, deren Schmelzpunkt mindestens 1000 °C nach DIN 4102-17³ betragen muss, verwendet werden.

2.2 Wände, Decken, Öffnungen

2.2.1 Die Abschottung darf in Wänden und Decken errichtet werden, die den Angaben der Tabelle 1 entsprechen und die Öffnungen gemäß den Angaben der Tabellen 1 und 2 enthalten. Die Wände und Decken müssen den Technischen Baubestimmungen entsprechen.

Tabelle 1

Bauteil	bauaufsichtliche Anforderung an die Feuerwiderstandsfähigkeit ⁴	Bauteildicke [cm]	max. Öffnungsgröße (Durchmesser der runden Öffnung)
Leichte Trennwand ⁵	feuerbeständig	≥ 10	1,5 cm größer als der Rohrdurchmesser (inkl. Isolierung, sofern vorhanden)
Massivwand ⁶		≥ 10	4 cm größer als der Rohrdurchmesser (inkl. Isolierung, sofern vorhanden)
Massivdecke ⁶		≥ 15	4 cm größer als der Rohrdurchmesser (inkl. Isolierung, sofern vorhanden)

2.2.2 Der Abstand der zu verschließenden Bauteilöffnung zu anderen Öffnungen oder Einbauten muss den Angaben der Tabelle 2 entsprechen.

² Die Zuordnung der klassifizierten Eigenschaften des Brandverhaltens zu den bauaufsichtlichen Anforderungen erfolgt gemäß der Technischen Regel A 2.2.1.2, "Bauaufsichtliche Anforderungen, Zuordnung der Klassen, Verwendung von Bauprodukten, Anwendung von Bauarten" der Muster-Verwaltungsvorschrift Technische Baubestimmungen (MVVTB) Ausgabe 2019/1, Anhang 4, Abschnitt 1 (s. www.dibt.de).

³ DIN 4102-17:2017-12 Brandverhalten von Baustoffen und Bauteilen; Schmelzpunkt von Mineralwolle-Dämmstoffen; Begriffe, Anforderungen und Prüfung

⁴ Die Zuordnung der Feuerwiderstandsklassen zu den bauaufsichtlichen Anforderungen erfolgt gemäß der Technischen Regel A 2.2.1.2, "Bauaufsichtliche Anforderungen, Zuordnung der Klassen, Verwendung von Bauprodukten, Anwendung von Bauarten" der Muster-Verwaltungsvorschrift Technische Baubestimmungen (MVVTB) Ausgabe 2019/1, Anhang 4, Abschnitt 4 (s. www.dibt.de).

⁵ Nichttragende Trennwände in Ständerbauart mit Stahlunterkonstruktion und beidseitiger Beplankung aus nichtbrennbaren zement- bzw. gipsgebundenen Bauplatten (z.B. GKF-, Gipsfaserplatten) oder Kalzium-Silikat-Platten. Aufbau der Wand und Klassifizierung der Feuerwiderstandsfähigkeit nach DIN 4102-4 oder nach allgemeinem bauaufsichtlichen Prüfzeugnis.

⁶ Wände und Decken aus Beton bzw. Stahlbeton oder Porenbeton und Mauerwerkswände aus nichtbrennbaren Baustoffen ohne Hohlräume im Bereich der Durchführung

Tabelle 2

Abstand der Bauteilöffnung zu	Größe der nebeneinander liegenden Öffnungen (B [cm] x H [cm])	Abstand zwischen den Öffnungen [cm]
Abschottungen nach anderen Anwendbarkeitsnachweisen	eine/beide Öffnung(en) > 40 x 40	≥ 20*
	beide Öffnungen ≤ 40 x 40	≥ 10*
anderen Öffnungen oder Einbauten	eine/beide Öffnung(en) > 20 x 20	≥ 20
	beide Öffnungen ≤ 20 x 20	≥ 10

* Abweichend von Tabelle 2 dürfen Rohre bis zu einem Außendurchmesser von 110 mm gemäß Abschnitt 2.3 und Kupfer- bzw. Stahlrohre bis zu einem Durchmesser von 42 mm, die mit Rohrschalen aus Conlit 150 U gemäß allgemeinem bauaufsichtlichem Prüfzeugnis Nr. P-3725/4130-MPA BS abgeschottet sind, aneinandergrenzen (der Abstand der Rohre muss dann – auf Grund der Dicke des Manschettenbandes und der am Metallrohr angeordneten Isolierung aus Mineralfaser – mindestens 30 mm betragen).

2.3 Installationen

2.3.1 Allgemeines

2.3.1.1 Durch die zu verschließende Bauteilöffnung dürfen die in den folgenden Abschnitten genannten Rohre (ggf. inklusive Isolierungen) und ggf. zugehörige Kabel hindurchgeführt sein/werden⁷. Andere Teile oder Hilfskonstruktionen sowie andere Leitungen sind nicht zulässig.

2.3.1.2 Die Abschottung darf an pneumatischen Förderanlagen, Druckluftleitungen o. Ä. nur angewendet werden, wenn sichergestellt ist, dass die Rohrleitungsanlage im Brandfall abgeschaltet wird.

2.3.1.3 Die Anwendung der Abschottung in Bereichen ständiger unmittelbarer Nässe oder in Verbindung mit Rohrleitungssystemen, an denen ständige unmittelbare Nässe auftreten kann, ist mit dieser allgemeinen Bauartgenehmigung nicht nachgewiesen.

Der Nachweis, dass der in den Rohrmanschetten nach Abschnitt 2.1.1 verwendete Baustoff speziellen Beanspruchungen wie der Beanspruchung von Chemikalien ausgesetzt werden darf, ist nicht geführt.

Die Ausführung der Abschottung unter Verwendung von Rohrmanschetten in Verbindung mit Rohrleitungssystemen, in denen eine Permeation des Mediums auftreten kann, ist mit dieser allgemeinen Bauartgenehmigung nicht nachgewiesen.

2.3.1.4 Die Verhinderung der Brandübertragung über die Medien in den Rohrleitungen und die Verhinderung des Austretens gefährlicher Flüssigkeiten oder Gase bei Zerstörung der Leitungen unter Brandeinwirkung sind mit dieser allgemeinen Bauartgenehmigung nicht nachgewiesen. Diesen Risiken ist durch Anordnung geeigneter Maßnahmen bei der Konzeption bzw. bei der Installation der Rohrleitungen Rechnung zu tragen.

2.3.2 Verwendungszweck der Rohrleitungen

Die Rohre müssen - abhängig vom Rohrmaterial und den Rohrabmessungen –

- für Rohrleitungsanlagen für nichtbrennbare Flüssigkeiten und für nichtbrennbare Gase (mit Ausnahme von Lüftungsleitungen), für Rohrpostleitungen (Fahrrohre) oder für Staubsaugleitungen,
- für Rohrleitungsanlagen für Trinkwasser-, Kälte- und Heizleitungen bzw. für die Dachentwässerung, bestimmt sein.

⁷ Technische Bestimmungen für die Ausführung der Leitungsanlagen und die Zulässigkeit von Leitungsdurchführungen bleiben unberührt.

2.3.3 Werkstoffe und Abmessungen⁸

2.3.3.1 Kunststoffrohre ohne Isolierungen

Die Werkstoffe und Abmessungen der Rohre müssen – unter Beachtung der Bauteilart, der Mindestbauteildicken und der Einbausituation – den Angaben des Anhang 1 entsprechen (Rohrgruppen A bis F).

Bei Anordnung der Abschottung an Rohren aus PVC nach DIN 6660 dürfen bis zu 3 Kabel, die in direktem Kontakt zum Rohr verlegt sind, gemeinsam mit dem Rohr durch die zu verschließende Bauteilöffnung geführt werden.

2.3.3.2 Kunststoffrohre mit Isolierungen aus FEF

Die Werkstoffe und Abmessungen der Rohre für Trinkwasser-, Kälte- und Heizleitungen (Rohrdurchmesser 16 mm bis 40 mm) mit einer 9 mm bis 32 mm dicken und beidseitig des Bauteils mindestens 250 mm langen Isolierung aus flexiblem Elastomerschaum müssen – unter Beachtung der Bauteilart, der Mindestbauteildicke und der Einbausituation – den Angaben der Anlage 5 entsprechen (Rohrgruppe G). Die Isolierungen aus flexiblem Elastomerschaum (FEF) müssen der DIN EN 14304⁹ und der Tabelle 3 entsprechen.

Durch Massivbauteile dürfen außerdem Rohre aus PE für die Dachentwässerung nach DIN EN 1519-1 (Rohrdurchmesser 110 mm, Rohrwandstärke 4,2 mm) hindurchgeführt werden, die mit einer 9 mm dicken Isolierung aus flexiblem Elastomerschaum gemäß Tabelle 3 versehen sind (Rohrgruppe H). Die Isolierungen müssen beidseitig des durchdrungenen Bauteils mindestens 250 mm lang sein.

Die Isolierung muss gemäß den Herstellerangaben am Rohr befestigt sein.

Tabelle 3

Hersteller	Produktname ¹⁰	Leistungserklärung Nr./Datum
Armacell GmbH, 48153 Münster	AF/Armaflex	0543-CPR-2013-001 vom 09.10.2018
	SH/Armaflex	0543-CPR-2013-013 vom 01.01.2015
	HT/Armaflex	0543-CPR-2013-019 vom 01.01.2015
	Armaflex Ultima	0543-CPR-2013-017 vom 01.01.2015
Kaimann GmbH, 33161 Hövelhof	FEF Kaiflex KK	KK 07052013001 vom 05.06.2013
	FEF Kaiflex KKplus s1	KKplus s1 01032018001 vom 01.03.2018
NMC sa, 4731 Eynatten, Belgien	INSUL-Tube	W4W25FEF001 vom 10.06.2013
	INSUL-Tube H PLUS	W25FEF400 vom 10.06.2013
L'Isolante K-Flex S.p.A., 20877 Roncello (MB), Italien	K-Flex H	0401010211-CPR-13 vom 03.07.2014
	K-Flex Solar HT	0707010211-CPR-13 vom 03.07.2014
	K-Flex Eco	0507010211-CPR-13 vom 03.07.2014
	K-Flex ST	0101010211-CPR-13 vom 03.07.2014
	K-Flex ST	0105010211-CPR-13 vom 03.07.2014
	K-Flex ST	0109010211-CPR-13 vom 03.07.2014

⁸ Rohraußendurchmesser (d_A) und Rohrwandstärke (s); Nennwerte nach den Normen bzw. allgemeinen bauaufsichtlichen Zulassungen

⁹ DIN EN 14304 Wärmedämmstoffe für die technische Gebäudeausrüstung und für betriebstechnische Anlagen in der Industrie – werksmäßig hergestellte Produkte aus flexiblem Elastomerschaum (FEF) – Spezifikation

¹⁰ Die Herstellung und Zusammensetzung der Bauprodukte muss den in der Prüfung verwendeten oder zu diesem Zeitpunkt bewerteten entsprechen (Produktionsstand gemäß o.a. Datum der Leistungserklärung).

2.3.4 Verlegungsarten

- 2.3.4.1 Die Rohre müssen im Bereich der Durchführung gerade und senkrecht zur Bauteiloberfläche angeordnet sein. Die Rohre müssen möglichst zentrisch in der Bauteilöffnung angeordnet sein.
- 2.3.4.2 Abweichend von Abschnitt 2.3.4.1 dürfen nicht isolierte Rohre bis zu einem Durchmesser von 110 mm auch bis zu 45° schräg angeordnet sein, sofern dies durch die baulichen Gegebenheiten erforderlich ist (Isolierstreifen gemäß Abschnitt 2.5.5.4 sind im Bereich der Durchführung zulässig; s. Anlage 13). Ebenso dürfen die isolierten PE-Rohre für die Dachentwässerung (110 mm x 4,2 mm) bei Errichtung in Massivdecken schräg angeordnet sein.
- 2.3.4.3 Bei Errichtung in Massivbauteilen und bei Anordnung an nicht isolierten Rohren gemäß Abschnitt 2.3.3.1 (Rohrgruppen A bis F, ggf. mit Weichschaumstreifen gemäß Abschnitt 2.5.5.4 im Bereich der Durchführung) mit einem Außendurchmesser ≤ 110 mm dürfen die Rohre auch an einer senkrecht zum durchdrungenen Bauteil angeordneten Wand anliegen, da die Manschette in diesem Fall nicht um das gesamte Rohr herumgeführt werden muss (s. Anlage 17). Liegt das Rohr bei Deckendurchführungen an zwei Bauteilen an (Ecksituation gemäß Anlage 17 unten) gilt dies ebenfalls. Bei Wanddurchführungen, bei denen die Rohre an der angrenzenden Wand und der angrenzenden Decke anliegen (Ecksituation gemäß Anlage 17 oben), ist hingegen das Wand- bzw. Deckenmaterial im Bereich der Durchführung zu entfernen, um das Umlegen der Manschette zu ermöglichen (s. Anlage 17 oben).
- Bei Errichtung der Abschottung in Massivwänden dürfen die Manschetten auch an Rohren mit Isolierungen aus flexiblem Elastomerschaum gemäß Rohrgruppe G der Anlage 5 angeordnet werden, die – anliegend an eine Decke – die Massivwand durchdringen, wobei die Manschettenbänder ebenfalls nicht vollständig um das Rohr geführt werden müssen (s. Anlage 19).
- 2.3.4.4 Bei nicht isolierten Rohren der Rohrgruppe F gemäß den Anlagen 2 bis 5 (ggf. mit Weichschaumstreifen gemäß Abschnitt 2.5.5.4 im Bereich der Durchführung) mit Rohraußendurchmessern ≤ 110 mm dürfen im Bereich der Durchführungen ggf. Rohrmuffen (Verbindungsmuffen) angeordnet sein. Die zulässigen Rohrmaterialien sowie -abmessungen gemäß der Anlage 14 sind zu beachten.
- 2.3.4.5 Bei Einbau in Massivwände und Decken dürfen nicht isolierte Rohre der Rohrgruppe F gemäß den Anlagen 2 bis 5 (ggf. mit Weichschaumstreifen gemäß Abschnitt 2.5.5.4 im Bereich der Durchführung) mit Rohraußendurchmessern ≤ 110 mm im Bereich der Durchführung ein Formteil zur Richtungsänderung mit 87°-Winkel oder zwei Formteile zur Richtungsänderung mit jeweils 45°-Winkel enthalten (s. Anlagen 15 und 16).

2.3.5 Abstände

- 2.3.5.1 Die Abstände zwischen anderen Rohren, an denen die Abschottung angeordnet werden soll, müssen – unter Beachtung der Bauteilart, der Konstruktionsgruppe, der Befestigungsvariante, der Rohrart und der Leitungsführung sowie der Art der Fugenverfüllung – den Angaben der Anlagen 6 bis 20 entsprechen.
- Sofern Rohrmanschetten aneinander grenzen dürfen (der Abstand der Rohre muss dann – auf Grund der Dicke des Manschettenbandes – mindestens 20 mm betragen), ist zu beachten, dass zwischen den Rohren keine Bereiche (z. B. Zwickel) vorhanden sein dürfen, die nicht vollständig gemäß Abschnitt 4 verfüllt werden können (lineare Anordnung, sich berührende runde Öffnungen, s. Anlagen 6 bis 12 und 20).
- 2.3.5.2 Abweichend von Abschnitt 2.3.5.1 dürfen bis zu drei Rohre der Rohrgruppen G bzw. C gemäß Anhang 1 aneinandergrenzen, wenn diese gemeinsam mit einer Rohrmanschette abgeschottet werden (sog. Mehrfachdurchführung, s. Anlage 19).
- Bei Errichtung in Decken dürfen außerdem zwei aneinandergrenzende Rohre der Rohrgruppe G an der senkrecht zum Bauteil liegenden Wand anliegen, da die gemeinsame Rohrmanschette in diesem Fall nicht um die gesamte Rohrgruppe herumgeführt werden muss (sog. Omega-Anordnung).

Allgemeine Bauartgenehmigung

Nr. Z-19.53-2192

Seite 8 von 12 | 6. Oktober 2020

Zwischen den Rohren dürfen keine Bereiche (z. B. Zwickel) vorhanden sein, die nicht vollständig gemäß Abschnitt 4 verfüllt werden können (lineare Anordnung, sich berührende Rohre/Isolierungen, s. Anlage 19).

2.3.6 Halterungen (Unterstützungen)

Die Befestigung der Rohre muss an den umgebenden Bauteilen zu beiden Seiten des feuerwiderstandsfähigen Bauteils nach den einschlägigen Regeln erfolgen. Die Befestigung muss so ausgebildet sein, dass im Brandfall eine zusätzliche mechanische Beanspruchung der Abschottung nicht auftreten kann.

Bei Durchführung von Rohren durch Wände müssen sich die ersten Halterungen (Unterstützungen) der Rohre beidseitig der Wand in einem Abstand ≤ 25 cm befinden. Die Halterungen müssen in ihren wesentlichen Teilen nichtbrennbar² sein (s. Anlagen 6 bis 20).

2.4 Voraussetzungen für die Errichtung der Abschottung**2.4.1 Allgemeines**

2.4.1.1 Die für die Errichtung der Abschottung zu verwendenden Bauprodukte müssen verwendbar sein im Sinne der Bestimmungen zu den jeweiligen Bauprodukten in der jeweiligen Landesbauordnung.

2.4.1.2 Die Errichtung der Abschottung muss gemäß der Einbauanleitung des Antragstellers (s. Abschnitt 2.4.2) erfolgen. Die für die Baustoffe/Bauprodukte angegebenen Verarbeitungsbedingungen sind einzuhalten.

2.4.1.3 Es ist sicherzustellen, dass durch die Errichtung der Abschottung die Standsicherheit des angrenzenden Bauteils – auch im Brandfall – nicht beeinträchtigt wird.

2.4.2 Einbauanleitung

Der Antragsteller dieser allgemeinen Bauartgenehmigung hat jedem Anwender neben einer Kopie der allgemeinen Bauartgenehmigung eine Einbauanleitung zur Verfügung zu stellen, die er in Übereinstimmung mit dieser allgemeinen Bauartgenehmigung erstellt hat und die alle zur Montage und zur Nutzung erforderlichen Daten, Maßgaben und Hinweise enthält, z. B.:

- Art und Mindestdicken der Bauteile, in denen die Abschottung errichtet werden darf – bei feuerwiderstandsfähigen leichten Trennwänden auch der Aufbau und die Beplankung,
- Grundsätze für die Errichtung der Abschottung mit Angaben über die dafür zu verwendenden Baustoffe/Bauprodukte (z. B. Manschetten, Dichtmassen),
- Hinweise zur Aufstellung der Rohre aus Kunststoffen (Angaben zu Rohrwerkstoffen, Rohraußendurchmesser, Rohrwanddicke), an denen die jeweiligen Rohrmanschetten angeordnet werden dürfen,
- Hinweise auf die Art der Rohrleitung, an denen die jeweiligen Rohrmanschetten angeordnet werden dürfen (z. B. Trinkwasser-, Kälte- und Heizleitungen),
- Hinweise auf zulässige Rohrisolierungen sowie Angaben zu den Isolierdicken, bezogen auf die Rohrabmessungen,
- Anweisungen zum Zusammenfügen der Einzelteile der Rohrmanschette,
- Anweisungen zur Errichtung der Abschottung, Sonderdurchführungen und Hinweise zu erforderlichen Abständen,
- Hinweise auf zulässige Verankerungs- oder Befestigungsmittel,
- Hinweise auf die Reihenfolge der Arbeitsvorgänge.

2.5 Bestimmungen für die Ausführung**2.5.1 Allgemeines**

2.5.1.1 Vor dem Verschluss der Restöffnung ist in jedem Fall zu kontrollieren, ob die Belegung der Abschottung den Bestimmungen des Abschnitts 2.3 entspricht.

2.5.1.2 Vor der Errichtung der Abschottung sind die Bauteillaubungen zu reinigen. Je nach Art des Fugenverschlusses sind saugende Flächen ggf. mit Wasser zu benetzen.

2.5.2 Auswahl und Zusammenfügen der Rohrmanschetten

2.5.2.1 Das Manschettenband des Einbausatzes nach Abschnitt 2.1.1 muss gemäß den Angaben der Einbauanleitung so abgelängt werden, dass die Rohrmanschetten nach der Montage dicht am abzuschottenden Rohr bzw. einer ggf. daran angeordneten Rohrisolierung anliegt (s. Anlagen 6 bis 14 sowie 17 und 18; bei schrägen Rohren in einem Punkt anliegend). Bei offenen Manschetten (bei an Bauteilen anliegenden Rohren oder bei "U-förmiger" Anordnung; s. Anlagen 15 und 17 bzw. bei Mehrfachdurchführungen, z. B. Anordnung in "Omegaform", s. Anlage 19) ist die Länge des Manschettenbandes der entsprechenden Anlage zu entnehmen.

2.5.2.2 Bei Rohren mit einem Außendurchmesser bis 110 mm sind die Rohrmanschetten i.d.R. mit einem Manschettenband und bei größeren Rohren sind die Rohrmanschetten i.d.R. mit zwei hintereinander liegenden Manschettenbändern auszurüsten (s. Tabelle 4). Die Manschetten mit einem Manschettenband werden als sog. Konstruktionsgruppe 1 (KG1) bezeichnet und die Manschetten mit zwei hintereinander angeordneten Manschettenbändern als Konstruktionsgruppe 2 (KG2).

2.5.2.3 Die Rohrmanschetten nach Abschnitt 2.1.1 sind gemäß den Angaben der Einbauanleitung aus dem/den abgelängten Manschettenband/-bändern, den zwei/vier zugehörigen Verschlussplatten und den jeweils erforderlichen Befestigungshaken zusammensetzen (Typ und Anzahl s. Tabelle 4).

Tabelle 4 – Manschettenbänder und Haken für gerade, senkrechte, nicht isolierte Rohre

Rohraußendurchmesser [mm]	Anzahl Manschettenbänder pro Manschette	Hakentyp und –anzahl
32-50	1	2 kurze Haken
56-90	1	3 kurze Haken
110	1	3 kurze Haken
	2 ¹¹	2 kurze + 4 lange Haken
125	1 ¹¹	4 kurze Haken
	2	2 kurze + 4 lange Haken
135-160	2	2 kurze + 4 lange Haken

Für die Hakenanzahl und Anordnung der Haken bei Sonderanwendungen s. Anlagen 12 bis 19 (betrifft nur Konstruktionsgruppe 1).

Bei der Verbindung der Einzelteile ist darauf zu achten, dass die nicht kaschierte Seite des Manschettenbandes (anthrazit-farben) nach der Montage zum Bauteil hin weisen muss (entsprechend der aufgedruckten Pfeilenden), weswegen die Befestigungshaken auf der weiß kaschierten Seite des Manschettenbandes eingeschoben werden müssen.

2.5.2.4 Soll die Befestigungsvariante "eingemörtelte Befestigungshaken" ausgeführt werden, so sind die abgewinkelten Schenkel der Befestigungshaken gerade zu biegen (s. Anlagen 8 und 9).

¹¹ Sonderfall in Massivwand (Rohrgruppe B) bzw. Decke (Rohrgruppen A und C) – kursiv in Tabellen der Anlagen 1 und 2

2.5.2.5 Wird die Manschette an isolierten bzw. geneigten Rohren oder im Bereich von Muffen angeordnet, sind zusätzliche Befestigungshaken erforderlich (s. Anlagen 12 bis 19), da die Manschettenbänder länger ausfallen und der Abstand zwischen zwei Haken maximal 150 mm betragen darf.

2.5.2.6 Für die Errichtung in Massivwänden und Decken darf die Manschette wahlweise unter Verwendung von zwei sog. "Reststücken" zusammengesetzt werden. Dabei darf ein Manschettenband pro Abschottung aus zwei mindestens 120 mm langen Teilstücken von Manschettenbändern hergestellt werden, wobei zum Zusammenfügen vier Verschlussplatten (jeweils an den Enden der Teilstücke montiert) zu verwenden sind (Gesamtlänge entsprechend Abschnitt 2.5.2.1). Sind zwei Manschettenbänder pro Manschette erforderlich (s. Tabelle 4), so ist das zusammengesetzte Manschettenband zum Bauteil hin anzuordnen.

2.5.3 Anordnung der Rohrmanschetten

Bei Rohrdurchführungen durch Decken muss an der Deckenunterseite und bei Rohrdurchführungen durch Wände muss auf jeder Wandseite je eine Rohrmanschette nach Abschnitt 2.5.2 (jeweils entweder Konstruktionsgruppe 1 oder 2) angeordnet werden (s. Anlagen 6 bis 20).

2.5.4 Befestigung der Rohrmanschetten und Fugenverschluss

2.5.4.1 Die Restöffnung zwischen der Wand bzw. der Decke und dem ggf. isolierten, hindurchgeführten Rohr ist vor der Montage der Rohrmanschetten mit formbeständigen, nichtbrennbaren² Baustoffen nach Abschnitt 2.1.5 vollständig in Bauteildicke auszufüllen (s. Anlagen 6 bis 20). Abweichend davon muss bei Einbau von Muffen in Wänden ein Fugenverschluss gemäß Abschnitt 2.5.5.3 erfolgen (s. Anlage 14).

2.5.4.2 Das mit den Verschlussplatten und den kurzen Befestigungshaken versehene Manschettenband nach Abschnitt 2.5.2 ist mit der Beschriftung nach außen und den aufgedruckten Pfeilen zum Bauteil hin um das Rohr zu legen und durch Verhaken der Verschlussplatten am Rohr zu befestigen. Sofern zwei Manschettenbänder pro Manschette erforderlich sind, ist - angrenzend an das erste Manschettenband - das zweite Manschettenband (mit den langen Befestigungshaken) in gleicher Weise am Rohr so zu befestigen, dass die Manschette am Bauteil anliegt (s. Anlagen 6 bis 20). Alle Befestigungshaken (kurze versetzt zu den langen) sind möglichst gleichmäßig über den Umfang zu verteilen (Ausnahmen s. Abschnitt 2.5.6.2).

2.5.4.3 Bei Befestigungsvariante "aufgesetzte Befestigungshaken" (s. Anlagen 8 und 9) sind die an der Bauteiloberfläche anliegen Befestigungshaken in Massivwänden bzw. Decken mit Hilfe von dafür geeigneten Dübeln und Schraubankern M6 oder "Hilti Schraubanker HUS H6 oder P6" zu befestigen. Bei der Befestigung der Manschetten mit Dübeln sind die geforderten Randabstände einzuhalten. Die Befestigung der Rohrmanschetten an leichten Trennwänden muss mittels durchgehender Gewindestangen M6, Unterlegscheiben und Muttern erfolgen; diese Art der Befestigung darf wahlweise auch bei Errichtung in Massivbauteilen verwendet werden. Wahlweise dürfen zur Befestigung an leichten Trennwänden auch "Hilti Schraubanker HUS H6 oder P6", "Hilti Trockenbaubefestiger HTB-S" oder "Hilti Hohlraumdübel HDD-S" verwendet werden.

2.5.4.4 Alternativ zur Befestigung mit Schrauben oder Dübeln dürfen die gerade gebogenen Befestigungshaken bei Errichtung in Massivwänden bzw. Decken bis zum Manschettenband in die gemäß Abschnitt 2.5.4.1 verfüllte Fuge eingeschoben werden (Befestigungsvariante "eingemörtelte Befestigungshaken", s. Anlagen 8 und 9). Die Manschetten sind bis zum Erhärten des Mörtels ggf. in ihrer Lage zu sichern. Diese Befestigungsvariante darf nur an geraden, glatten, senkrecht zur Bauteiloberfläche angeordneten Rohren eingesetzt werden.

2.5.5 Alternativer Fugenverschluss für "aufgesetzte Befestigungshaken"

2.5.5.1 Abweichend zu Abschnitt 2.5.4.1 darf bei Errichtung in Massivbauteilen und Durchführungen von nicht isolierten, geraden und senkrecht zur Bauteiloberfläche angeordneten Rohren gemäß Abschnitt 2.3.3.1 (ohne Muffe) eine 5 mm - 40 mm breite Fuge zwischen der Bauteilaubung und dem hindurchgeführten Rohr mit nichtbrennbarer² Mineralwolle nach

Abschnitt 2.1.5 fest ausgestopft und bei Errichtung in Wänden beidseitig bzw. bei Errichtung in Decken deckenoberseitig mit einem mindestens 25 mm tiefen Abstrich aus der Dichtmasse "Hilti Brandschutz Acrylat CFS-S ACR" gemäß Abschnitt 2.1.2 versehen werden (s. Anlage 11). Bei Fugenbreiten ≤ 15 mm darf die Hinterfüllung mit Mineralwolle entfallen (s. Anlage 10).

- 2.5.5.2 Abweichend zu Abschnitt 2.5.4.1 darf bei Errichtung in leichten Trennwänden eine 5 mm - 15 mm breite Fuge beidseitig in einer Tiefe von ≥ 25 mm mit der Dichtmasse "Hilti Brandschutz Acrylat CFS-S ACR" gemäß Abschnitt 2.1.2 verfüllt werden (s. Anlage 10).
- 2.5.5.3 Bei Einbau der Rohrmanschette über Muffen (s. Anlage 14) und Rohren der Rohrgruppe H (s. Anlage 18) muss die Fugenverfüllung abweichend zu Abschnitt 2.5.4.1 bei Errichtung in Wänden mit "Hilti CFS-FIL" gemäß Abschnitt 2.1.3 erfolgen.
- 2.5.5.4 Zusätzlich zu den Abschnitten 2.5.5.1 bis 2.5.5.3 darf zwischen dem Rohr und dem Fugenverschluss bzw. zwischen dem Rohr und der Rohrmanschette – auch bei Anordnung über Muffen oder an schrägen Rohren – ein Weichschaumstreifen gemäß Abschnitt 2.1.4 angeordnet werden (s. Anlagen 13 bis 20).
- 2.5.5.5 Abweichend zu den Abschnitten 2.5.5.1 bis 2.5.5.4 darf das Rohr an einer Stelle an der Bauteillaubung anliegen, wenn die Öffnungsgröße mindestens 15 mm bzw. 40 mm größer ist, als der Außendurchmesser des Rohres (s. Anlagen 10 und 11).

2.5.6 Sonderlösungen

- 2.5.6.1 Bei Errichtung an Rohren mit Formteilen zur Richtungsänderung im Bereich der Durchführung gemäß Abschnitt 2.3.4.5 sind die Angaben der Anlagen 15 und 16 zu beachten.
- 2.5.6.2 Bei Errichtung an nicht isolierten Rohren, die einseitig an angrenzenden Massivbauteilen anliegen (s. Abschnitt 2.3.4.3) müssen die Manschettenbänder nicht vollständig um das Rohr geführt werden, sondern nur bis zu dem Bauteil, an dem das Rohr anliegt. Die Manschetten sind gemäß den Angaben der Anlage 17 einzubauen. Bei Einbau der Abschottung in Massivwände gilt dies auch für isolierte Rohre der Rohrgruppe G, die - anliegend an eine Decke - die Massivwand durchdringen (s. Anlage 19).
Bei Errichtung an nicht isolierten Rohren, die an zwei Bauteilen anliegen (Ecksituation gemäß Anlage 17), muss das Wand- bzw. Deckenmaterial im Bereich der Durchführung entfernt werden, um das Umlegen der Manschette zu ermöglichen (s. Anlage 17). Die Manschetten sind gemäß den Angaben der Anlage 17 einzubauen.
- 2.5.6.3 An bis zu drei aneinandergrenzenden Rohren der Rohrgruppe G bzw. C gemäß Abschnitt 2.3.5.1 darf eine gemeinsame Rohrmanschette angeordnet werden. Dabei sind bei der Herstellung der Rohrmanschette und beim Einbau die Angaben der Anlage 19 zu beachten.

2.6 Kennzeichnung der Abschottung

Jede Abschottung nach dieser allgemeinen Bauartgenehmigung ist vom Errichter mit einem Schild dauerhaft zu kennzeichnen, das folgende Angaben enthalten muss:

- Feuerwiderstandsfähige Abschottung für Rohrleitungen aus Kunststoff "Hilti System CFS-C EL"
nach aBG Nr.: Z-19.53-2192
Feuerwiderstandsfähigkeit: feuerbeständig
- Name des Errichters der Abschottung
- Monat/Jahr der Errichtung:

Das Schild ist jeweils neben der Abschottung an der Wand bzw. Decke zu befestigen.

2.7 Übereinstimmungserklärung

Der Unternehmer (Errichter), der die Abschottung (Genehmigungsgegenstand) errichtet, muss für jedes Bauvorhaben eine Übereinstimmungserklärung ausstellen, mit der er bescheinigt, dass die von ihm errichtete Abschottung den Bestimmungen dieser allgemeinen Bauartgenehmigung entspricht (ein Muster für diese Erklärung s. Anlage 21). Diese Erklä-

rung ist dem Bauherrn zur ggf. erforderlichen Weiterleitung an die zuständige Bauaufsichtsbehörde auszuhändigen.

3 Bestimmungen für die Nutzung

Bei jeder Ausführung der Abschottung hat der Unternehmer (Errichter) den Auftraggeber schriftlich darauf hinzuweisen, dass die Brandschutzwirkung der Abschottung auf die Dauer nur sichergestellt ist, wenn die Abschottung stets in ordnungsgemäßem Zustand gehalten wird.

Manuela Bernholz
Referatsleiterin

Beglaubigt
Rühl

Zulässige Installationen (I)

1. **Kunststoffrohre gemäß Abschnitt 2.3.3 für Rohrleitungsanlagen für nichtbrennbare Flüssigkeiten und für nichtbrennbare Gase (mit Ausnahme von Lüftungsleitungen), für Rohrpostleitungen (Fahrrohre) oder für Staubsaugleitungen:**

Rohrgruppe A

Rohre aus **PVC-U** nach DIN EN ISO 1452-2 (Kunststoff-Rohrleitungssysteme für die Wasserversorgung und für erdverlegte und nicht erdverlegte Entwässerungs- und Abwasserdruckleitungen – Weichmacherfreies Polyvinylchlorid (**PVC-U**) – Teil 2: Rohre) mit Abmessungen gemäß nachfolgender Tabelle sowie Rohre aus PVC nach DIN 6660 (Rohrpost - Fahrrohre, Fahrrohrbogen und Muffen für Rohrpostanlagen aus weichmacherfreiem Polyvinylchlorid (**PVC-U**)) mit einem Rohraußendurchmesser von 110 mm und einer Rohrwandstärke von 2,3 mm.

gerade, senkrecht zur Wand/Decke angeordnete Rohre

Bauteilart ¹	LTW, MW, D							D	MW, D		
Mindestbauteildicke [mm]	100 (LTW und MW) bzw. 150 (MD)							150	150		
Ø Rohr [mm]	32	40	50	63	75	90	110	125	125	140	160
min s [mm]	1,9	1,9	2	2	2,2	2,7	2,7	3,7	3,1	3,5	4,0
max s [mm]	2,9	3,7	4,6	5,8	6,8	8,2	10		9,2	10,3	11,8
Anzahl MB ¹ pro Manschette	1	1	1	1	1	1	1	1	2	2	2

Rohre mit einem Durchmesser bis 110 mm dürfen auch bis zu 45° geneigt sein.

Rohrgruppe B

Rohre aus **PP** nach DIN EN 1451-1 (Kunststoff-Rohrleitungssysteme zum Ableiten von Abwasser (niedriger und hoher Temperatur) innerhalb der Gebäudestruktur – Polypropylen (**PP**) – Teil 1: Anforderungen an Rohre, Formstücke und das Rohrleitungssystem)

gerade, senkrecht zur Wand/Decke angeordnete Rohre

Bauteilart ¹	LTW, MW										MW	MW	
Mindestbauteildicke [mm]	100										100	150	
Ø Rohr [mm]	32	40	50	63	75	80	90	100	110	125	110	125	160
min s [mm]	1,8	1,8	1,8	1,8	1,9	2,0	2,2	2,5	2,7	3,1	2,7	3,1	3,9
max s [mm]				2,2	2,6	2,5	2,8				3,8	3,9	
Anzahl MB ¹ pro Manschette	1	1	1	1	1	1	1	1	1	1	2	2	2

Bauteilart ¹	D										
Mindestbauteildicke [mm]	150										
Ø Rohr [mm]	32	40	50	63	75	80	90	100	110	125	160
min s [mm]	1,8	1,8	1,8	1,8	1,9	2,0	2,2	2,5	2,7	3,1	3,9
max s [mm]				2,2	2,6	2,5	2,8	3,2	3,8	4,3	6,3
Anzahl MB ¹ pro Manschette	1	1	1	1	1	1	1	1	1	2	2

Rohre mit einem Durchmesser bis 110 mm dürfen auch bis zu 45° geneigt sein.

¹ LTW = leichte Trennwand, MW = Massivwand, D = Massivdecke, jeweils nach Abschnitt 2.2; MB = Manschettenband nach Abschnitt 2.5.2

Feuerwiderstandsfähige Abschottung für Rohrleitungen aus Kunststoff "Hilti System CFS-C EL"

ANHANG 1 – Leitungen und Tragekonstruktionen (Installationen)
 Übersicht der zulässigen Leitungen (Rohrgruppen A bis B)

Anlage 1

Zulässige Installationen (II)

Rohrgruppe C

Rohre aus **PE** nach DIN EN 1519-1 (Kunststoff-Rohrleitungssysteme zum Ableiten von Abwasser (niedriger und hoher Temperatur) innerhalb der Gebäudestruktur - Polyethylen (**PE**) - Teil 1: Anforderungen an Rohre, Formstücke und das Rohrleitungssystem); gerade, senkrecht zur Wand/Decke angeordnete Rohre (Rohre mit einem Durchmesser bis 110 mm dürfen auch bis zu 45° geneigt sein).

Bauteilart ¹	LTW, MW, D							MW, D		
Mindestbauteildicke [mm]	100 (LTW und MW) bzw. 150 (D)							150		
∅ Rohr [mm]	32	40	50	63	75	80	90	110	125	160
e min (DIN EN 1519-1) [mm]	3,0					3,1	3,5	4,2	4,8	6,2
Anzahl MB ¹ pro Manschette	1	1	1	1	1	1	1	1	MW: 2 D: 1	2

Rohrgruppe D

Rohre aus **ABS** nach DIN EN 1455 (Kunststoff-Rohrleitungssysteme zum Ableiten von Abwasser (niedriger und hoher Temperatur) innerhalb der Gebäudestruktur - Acrylnitril-Butadien-Styrol (**ABS**) - Teil 1: Anforderungen an Rohre, Formstücke und das Rohrleitungssystem) mit einem Rohraußendurchmesser von 32 mm und einer Rohrwandstärke von 1,9 mm in mindestens 100 mm dicken Wänden oder 150 mm dicken Decken. Ein Manschettenband pro Manschette.

Rohrgruppe E

Rohre aus **PE** nach EN ISO 15454 (Kunststoff-Rohrleitungssysteme für industrielle Anwendungen – Polybuten (PB), Polyethylen (**PE**) und Polypropylen (PP) – Anforderungen an Rohrleitungsteile und das Rohrleitungssystem); gerade, senkrecht zur Wand/Decke angeordnete Rohre (Rohre mit einem Durchmesser bis 110 mm dürfen auch bis zu 45° geneigt sein)

Bauteilart ²	LTW, MW, D							MW, D				
Mindestbauteildicke [mm]	100 (LTW und MW) bzw. 150 (MD)							150				
∅ Rohr [mm]	32	40	50	63	75	90	110	125	110	125	140	160
e min [mm]	1,9	2,3	2,0	2,5	2,9	2,8	2,7	3,1	2,7	3,1	3,5	4,0
e max [mm]	4,4	3,7	4,6						6,3	7,1	8,0	9,1
Anzahl MB ¹ pro Manschette	1	1	1	1	1	1	1	1	1	2	2	2

Rohrgruppe F

Gerade, senkrecht zur Wand/Decke angeordnete oder bis 45° geneigte Rohre nach allgemeinen bauaufsichtlichen Zulassungen gemäß nachfolgender Aufzählung in 100 mm dicken Wänden und 150 mm dicken Decken – ein Manschettenband pro Manschette für Rohrdurchmesser ≤ 110 mm, zwei Manschettenbänder pro Manschette für Rohrdurchmesser ≥ 125 mm und ≤ 160 mm (s. Tabellen); Sonderanwendungen gemäß den Anlagen 14 bis 19 (Muffen im Bereich der Durchführung; 87°-Bogen bzw. 45°-Bogen)

- "Skolan db"

Rohre nach allgemeiner bauaufsichtlicher Zulassung Nr. **Z-42.1-217** (Abwasserrohre und Formstücke aus mineralverstärktem **PP** in den Nennweiten DN 50 bis DN 150 der Baustoffklasse B2 - normalentflammbar - nach DIN 4102-1 für Hausabflussleitungen)

∅ Rohr [mm]	58	78	90	110	135	160
s [mm]	4,0	4,5	4,5	5,3	5,3	5,3
Anzahl MB pro Manschette	1	1	1	1	2	2

² LTW = leichte Trennwand, MW = Massivwand, D = Massivdecke, jeweils nach Abschnitt 2.2; MB = Manschettenband nach Abschnitt 2.5.2

Feuerwiderstandsfähige Abschottung für Rohrleitungen aus Kunststoff "Hilti System CFS-C EL"

ANHANG 1 – Installationen (Leitungen)
 Übersicht der zulässigen Rohre (II)
 Rohrgruppen C bis F

Anlage 2

Zulässige Installationen (III)

- **"RAUPIANO Plus"**

Rohre nach allgemeiner bauaufsichtlicher Zulassung Nr. **Z-42.1-223** (Abwasserrohre und Formstücke aus mineralverstärktem **PP** in den Nennweiten DN/OD 40 bis DN/OD 160 mit der Bezeichnung "RAUPIANO Plus" für Hausabflussleitungen)

∅ Rohr [mm]	40	50	75	90	110	125	160
s [mm]	1,8	1,8	1,9	2,2	2,7	3,1	3,9
Anzahl MB pro Manschette	1	1	1	1	1	2	2

- **"Wavin AS"**

Rohre nach allgemeiner bauaufsichtlicher Zulassung Nr. **Z-42.1-228** (Abwasserrohre und Formstücke aus mineralverstärktem **PP** in den Nennweiten DN 50 bis DN 200 der Baustoffklasse B2 - normalentflammbar - nach DIN 4102-1 für Hausabflussleitungen)

∅ Rohr [mm]	58	78	90	110	135	160
s [mm]	4,0	4,5	4,5	5,3	5,3	5,3
Anzahl MB pro Manschette	1	1	1	1	2	2

- **"POLO- KAL- NG"**

Rohre nach allgemeiner bauaufsichtlicher Zulassung Nr. **Z-42.1-241** (Abwasserrohre mit mehrschichtigem Wandaufbau aus mineralverstärktem **PP** und Formstücke aus mineralverstärktem **PP** mit homogenem Wandaufbau und der Bezeichnung "POLO- KAL- NG (PKNG)" in den Nennweiten DN/ON 40 bis DN/OD 160 der Baustoffklasse B2 - normalentflammbar - nach DIN 4102 für Hausabflussleitungen)

∅ Rohr [mm]	32	40	50	75	90	110	125	160
s [mm]	1,8	1,8	1,8	2,6	3,0	3,4	3,9	4,9
Anzahl MB pro Manschette	1	1	1	1	1	1	2	2

- **"Geberit Silent db20"**

Rohre nach allgemeiner bauaufsichtlicher Zulassung Nr. **Z-42.1-265** (Glattwandige Abwasserrohre und Formstücke mit profilierter Wandung und glatter Innenfläche aus mineralverstärktem **PE-HD** DN 50 bis DN 150 der Baustoffklasse B2 - normalentflammbar - nach DIN 4102 für Hausabflussleitungen)

∅ Rohr [mm]	56	75	90	110	135	160
s [mm]	3,2	3,6	5,5	6,0	6,0	7,0
Anzahl MB pro Manschette	1	1	1	1	2	2

- **"POLO KAL 3S"**

Rohre nach allgemeiner bauaufsichtlicher Zulassung Nr. **Z-42.1-341** (Abwasserrohre mit mehrschichtigem Wandaufbau aus mineralverstärktem Polypropylen und Formstücke aus mineralverstärktem **Polypropylen** mit homogenem Wandaufbau und der Bezeichnung "POLO KAL 3S" der Baustoffklasse B2 - normalentflammbar - nach DIN 4102 für Hausabflussleitungen)

∅ Rohr [mm]	75	90	110	125	160
s [mm]	3,8	4,5	4,8	5,3	7,5
Anzahl MB pro Manschette	1	1	1	2	2

Feuerwiderstandsfähige Abschottung für Rohrleitungen aus Kunststoff "Hilti System CFS-C EL"

ANHANG 1 – Installationen (Leitungen)
 Übersicht der zulässigen Rohre (III)
 Rohrgruppe F

Anlage 3

Zulässige Installationen (IV)

- **"Wavin SiTech"**

Rohre nach allgemeiner bauaufsichtlicher Zulassung Nr. **Z-42.1-403** (Abwasserrohre und Formstücke aus Polypropylen **PP** in den Nennweiten DN/OD 50 bis DN/OD 160 mit dreischichtigem Wandaufbau und der Bezeichnung "WAVIN SiTECH" der Baustoffklasse B2 - normalentflammbar - nach DIN 4102-1 für Abwasserleitungen innerhalb von Gebäuden)

∅ Rohr [mm]	50	75	90	110	125	160
s [mm]	1,8	2,3	2,8	3,4	3,9	4,9
Anzahl MB pro Manschette	1	1	1	1	2	2

- **Coes "Blue Power"**

Rohre nach allgemeiner bauaufsichtlicher Zulassung Nr. **Z-42.1-411** (Abwasserrohre mit dreischichtigem Wandaufbau aus **PP** und Formstücke aus PP mit der Bezeichnung "BluePower®" in den Nennweiten DN 30 bis DN 200) in 100 mm dicken Wänden und 150 mmm dicken Decken

∅ Rohr [mm]	32	40	50	75	90	110	125	160
s [mm]	1,8	1,8	1,8	2,3	2,8	3,4	3,9	4,9
Anzahl MB pro Manschette	1	1	1	1	1	1	2	2

- **Valsir "TRIPLUS"**

Rohre nach allgemeiner bauaufsichtlicher Zulassung Nr. **Z-42.1-426** (Abwasserrohre und Formstücke aus mineralverstärktem **PP** in den Nennweiten DN 40 bis DN 160 mit der Bezeichnung "TRIPLUS" für Hausabflussleitungen)

∅ Rohr [mm]	40	50	75	90	110	125	160
s [mm]	1,8	1,8	2,6	3,1	3,4	3,9	4,9
Anzahl MB pro Manschette	1	1	1	1	1	2	2

- **"Geberit Silent-PP"**

Rohre nach allgemeiner bauaufsichtlicher Zulassung Nr. **Z-42.1-432** (Abwasserrohre und Formstücke mit der Bezeichnung "Geberit Silent-PP" aus mineralverstärktem **PP-C** für die Hausinstallation)

∅ Rohr [mm]	32	40	50	75	90	110	125	160
s [mm]	1,8	1,8	1,8	2,3	2,8	3,4	3,9	4,9
Anzahl MB pro Manschette	1	1	1	1	1	1	2	2

- **"Marley Silent"**

Rohre nach allgemeiner bauaufsichtlicher Zulassung Nr. **Z-42.1-456** (Abwasserrohre aus mineralverstärktem **PP** mit dreilagigem Wandaufbau und Formstücken aus mineralverstärktem PP in den Nennweiten DN 40 bis DN 160 mit der Bezeichnung "Marley Silent")

∅ Rohr [mm]	40	50	75	75	90	110	110	125	160
s [mm]	1,8	1,8	2,0	2,3	2,8	3,0	3,4	3,9	4,9
Anzahl MB pro Manschette	1	1	1	1	1	1	1	2	2

Feuerwiderstandsfähige Abschottung für Rohrleitungen aus Kunststoff "Hilti System CFS-C EL"

ANHANG 1 – Installationen (Leitungen)
 Übersicht der zulässigen Rohre (IV)
 Rohrgruppe F

Anlage 4

Zulässige Installationen (V)

- **Pipelife "Master 3"**

Rohre nach allgemeiner bauaufsichtlicher Zulassung Nr. **Z-42.1-481** (Rohre und Formstücke aus mineralverstärktem **PP** mit dreilagigem Wandaufbau in den Nennweiten DN 32 bis DN 160 mit der Bezeichnung "Master 3")

∅ Rohr [mm]	32	40	50	75	110	125	160
s [mm]	1,8	1,8	1,8	2,1	3,0	3,5	4,4
Anzahl MB pro Manschette	1	1	1	1	1	2	2

2. Kunststoffrohre gemäß Abschnitt 2.3.3 für Rohrleitungsanlagen für Trinkwasser-, Kälte- und Heizleitungen, die mit flexiblem Elastomerschaum (FEF) gemäß Abschnitt 2.3.3.2 isoliert sind:

Rohrgruppe G

Rohre aus **PE-X** nach DIN EN ISO 15875-1 (Kunststoff-Rohrleitungssysteme für die Warm- und Kaltwasserinstallation - Vernetztes Polyethylen (PE-X) - Teil 1: Allgemeines (ISO 15875-1:2003); Deutsche Fassung EN ISO 15875-1:2003; z.B. "**Rehau Rautitan flex**") bzw. aus **PP-R** nach DIN EN ISO 15874-1 (Kunststoff-Rohrleitungssysteme für die Warm- und Kaltwasserinstallation - Polypropylen (PP) - Allgemeines (ISO 15874-1:2013); Deutsche und Englische Fassung EN ISO 15874-1:2013; z.B. "**aquatherm green pipe SDR 7,4 S**") mit einer 9 mm bis 32 mm dicken Isolierung aus flexiblem Elastomerschaum (zulässige Produkte, s. Abschnitt 2.3.3.2, Tabelle 3).

Einbau in 100 mm dicke leichte Trennwände bzw. Massivwände und 150 mm dicke Decken bei geraden, senkrecht zur Wand/Decke angeordneten Rohren. Ein Manschettenband pro Manschette.

∅ Rohr [mm]	16	20	25	32	40*
s [mm]	2,2	2,8	3,5	4,4	5,5

*DN 40 nur bei Einbau in Massivbauteile

3. Kunststoffrohre gemäß Abschnitt 2.3.3 für die Dachentwässerung, die mit flexiblem Elastomerschaum (FEF) gemäß Abschnitt 2.3.3.2 isoliert sind:

Rohrgruppe H

Rohre aus PE nach DIN EN 1519-1 (Kunststoff-Rohrleitungssysteme zum Ableiten von Abwasser (niedriger und hoher Temperatur) innerhalb der Gebäudestruktur - Polyethylen (PE) - Teil 1: Anforderungen an Rohre, Formstücke und das Rohrleitungssystem) mit einem Rohraußendurchmesser von 110 mm und einer Rohrwandstärke von 4,2 mm. Die Isolierungen müssen 9 mm dick und beidseitig des durchdrungenen Bauteils mindestens 250 mm lang sein. Es dürfen die in der unter 2. stehenden Tabelle angegebenen Isoliermaterialien angeordnet sein (s. Abschnitt 2.3.3.2, Tabelle 3). Die Rohre müssen gemäß Anlage 18 angeordnete sein. Ein Manschettenband pro Manschette und Hakenanzahl gemäß Anlage 18.

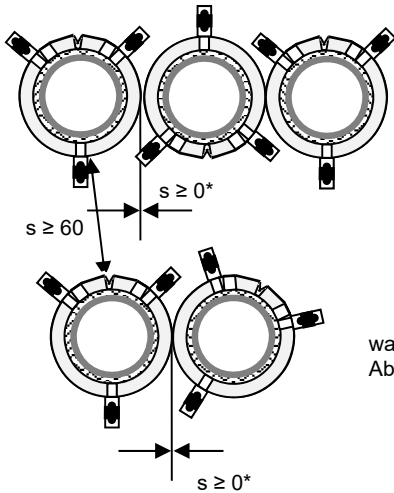
Feuerwiderstandsfähige Abschottung für Rohrleitungen aus Kunststoff "Hilti System CFS-C EL"

ANHANG 1 – Installationen (Leitungen)
 Übersicht der zulässigen Rohre (V)
 Rohrgruppen F bis H

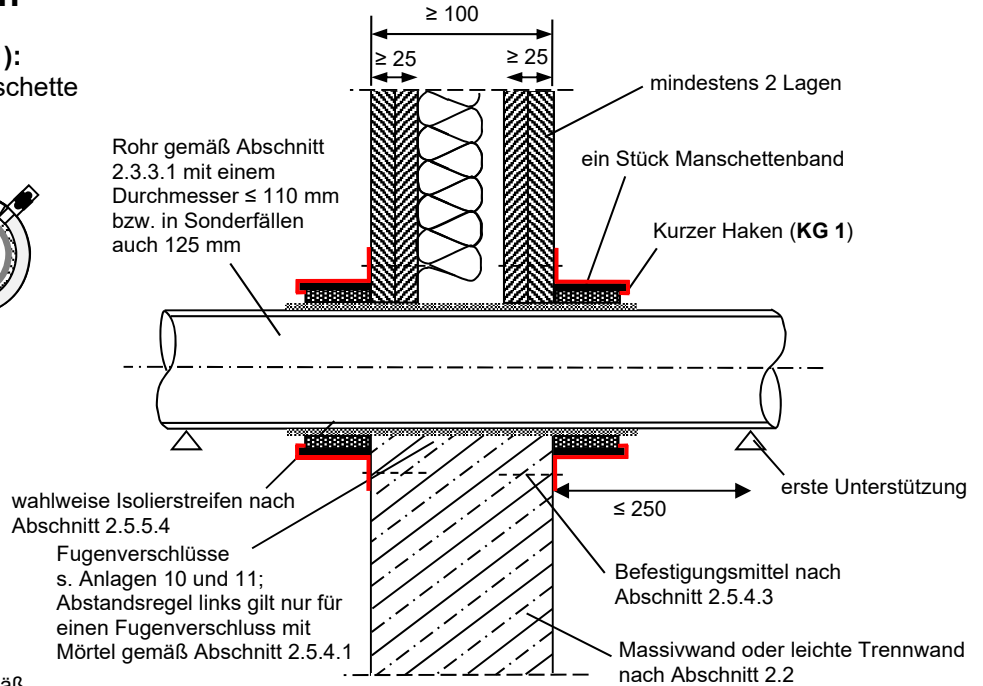
Anlage 5

Errichtung in Wänden

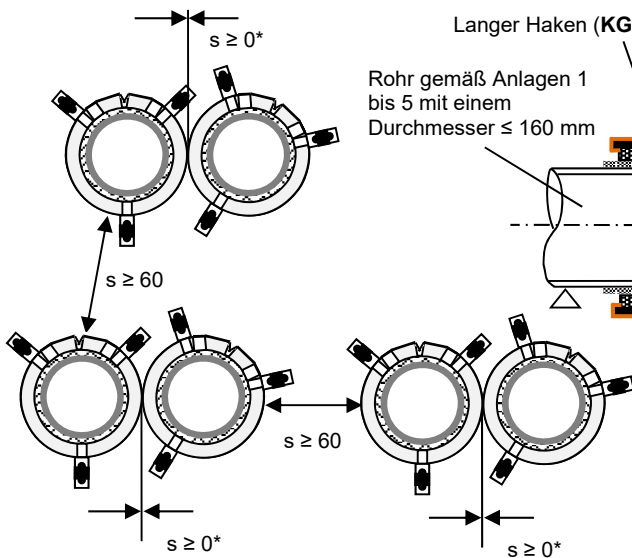
Konstruktionsgruppe 1 (KG 1): ein Manschettenband pro Manschette



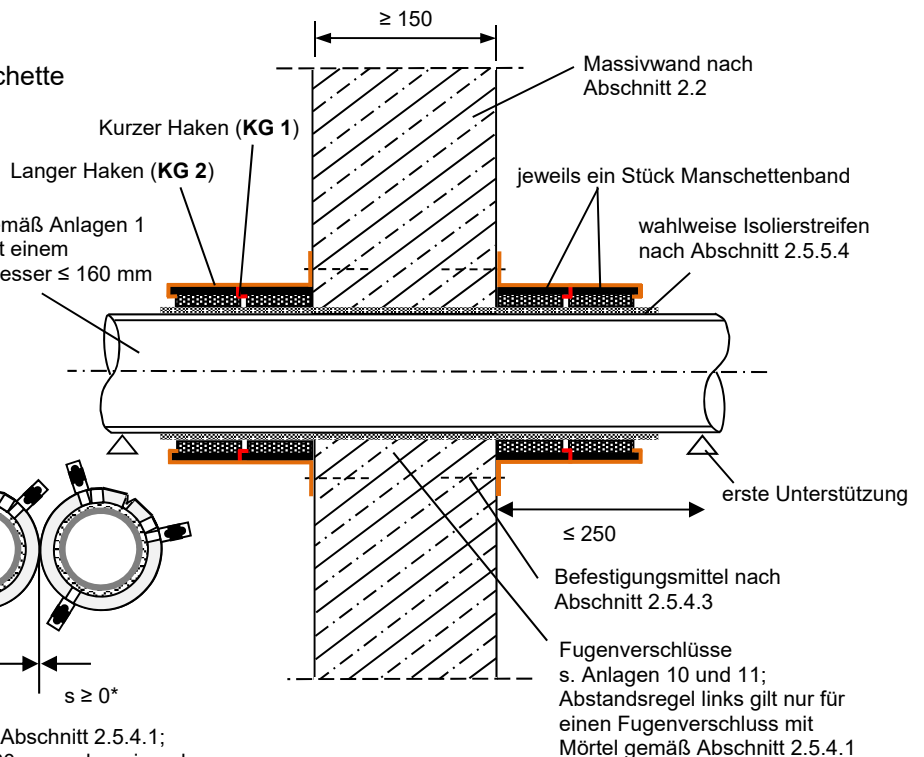
* bei Fugenverfüllung mit Mörtel gemäß Abschnitt 2.5.4.1; Anzahl Manschetten im Abstand < 60 mm nebeneinander: unbegrenzt



Konstruktionsgruppe 2 (KG 2): zwei Manschettenbänder pro Manschette



* bei Fugenverfüllung mit Mörtel gemäß Abschnitt 2.5.4.1; Anzahl Manschetten, die im Abstand < 60 mm nebeneinander angeordnet sein dürfen: 2



Maße in mm

Feuerwiderstandsfähige Abschottung für Rohrleitungen aus Kunststoff "Hilti System CFS-C EL"

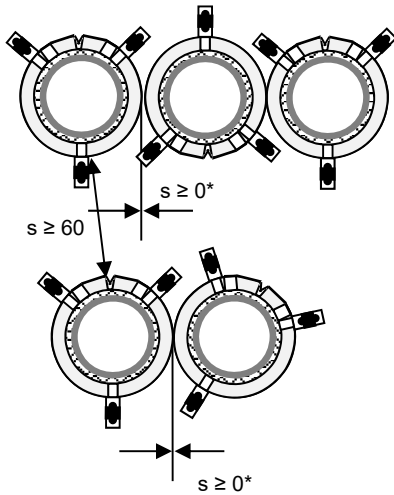
ANHANG 2 – Aufbau der Abschottung (Standardeinbau)

Errichtung in Wänden (gerade, glatte und senkrecht angeordnete Rohre); Schnitt, Abstand der ersten Unterstützung, Konstruktionsgruppen, Ansicht, Abstände

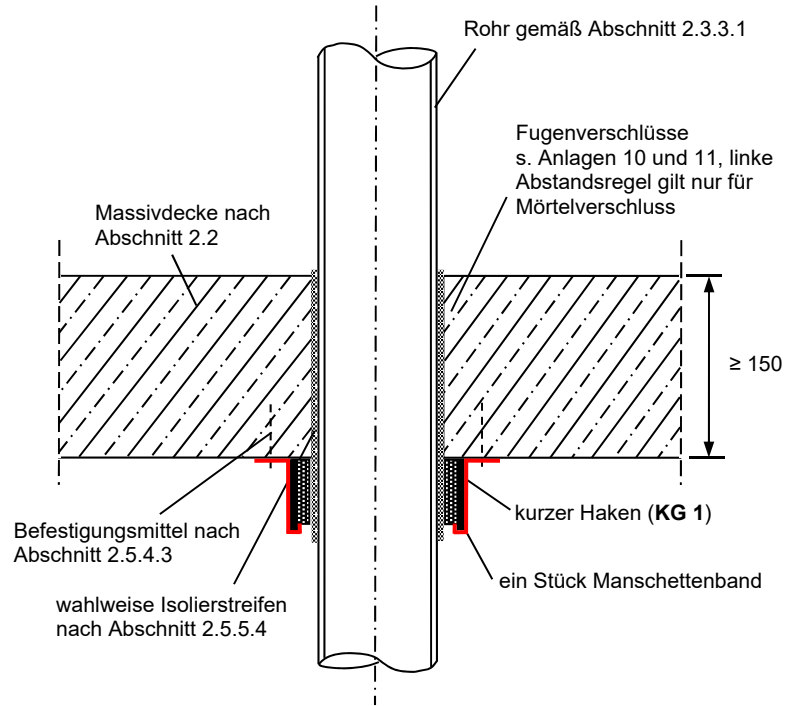
Anlage 6

Deckeneinbau

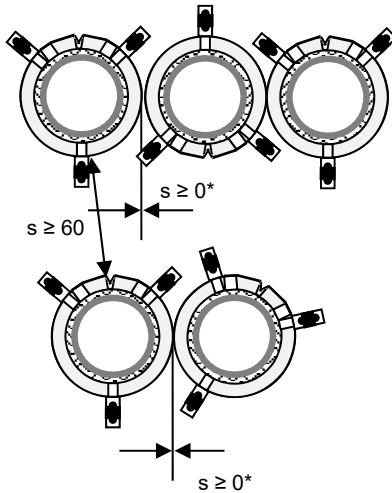
Konstruktionsgruppe 1 (KG 1):
 ein Manschettenband pro Manschette



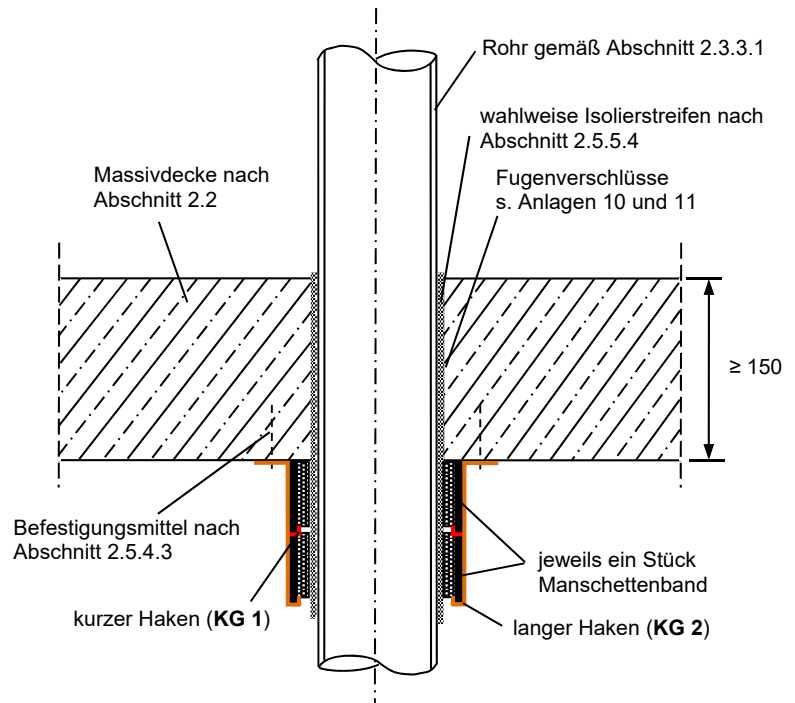
* bei Fugenverfüllung mit Mörtel gemäß Abschnitt 2.5.4.1; Anzahl Manschetten im Abstand < 60 mm nebeneinander: unbegrenzt



Konstruktionsgruppe 2 (KG 2):
 zwei Manschettenbänder pro Manschette



* bei Fugenverfüllung mit Mörtel gemäß Abschnitt 2.5.4.1; Anzahl Manschetten im Abstand < 60 mm nebeneinander: unbegrenzt



Maße in mm

Elektronische Kopie der abZ des DIBt: Z-19.53-2192

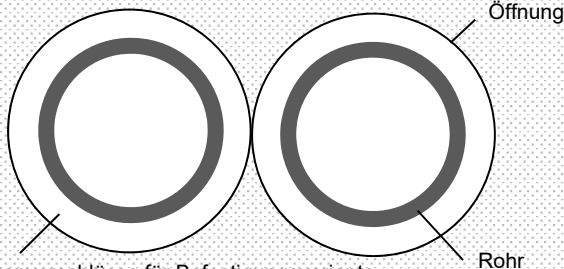
Feuerwiderstandsfähige Abschottung für Rohrleitungen aus Kunststoff "Hilti System CFS-C EL"

ANHANG 2 – Aufbau der Abschottung (Standardeinbau)
 Errichtung in Decken (gerade, glatte und senkrecht angeordnete Rohre); Schnitt, Konstruktionsgruppen, Ansicht, Abstände

Anlage 7

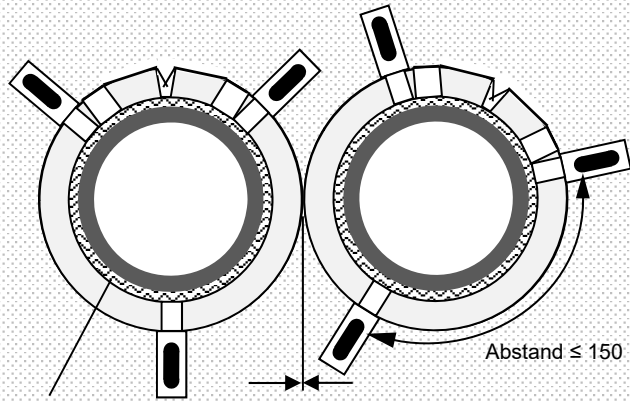
Konstruktionsgruppe 1 (KG 1):
 ein Manschettenband pro Manschette

Ansicht Öffnungen mit Rohren



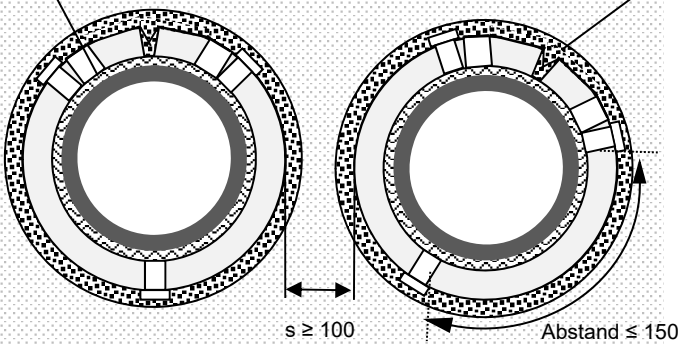
Fugenschlüsse für Befestigungsvariante "aufgesetzte Haken" s. Anlagen 10 und 11

Ansicht mit aufgesetzten Haken



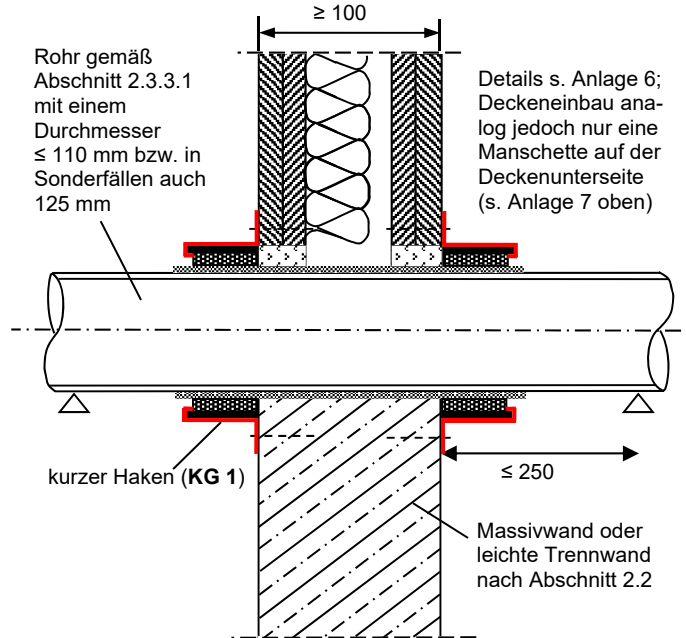
wahlweise Isolierstreifen nach "s": s. Anlagen 6 und 7
 Abschnitt 2.5.5.4

Ansicht mit eingemörtelten Haken

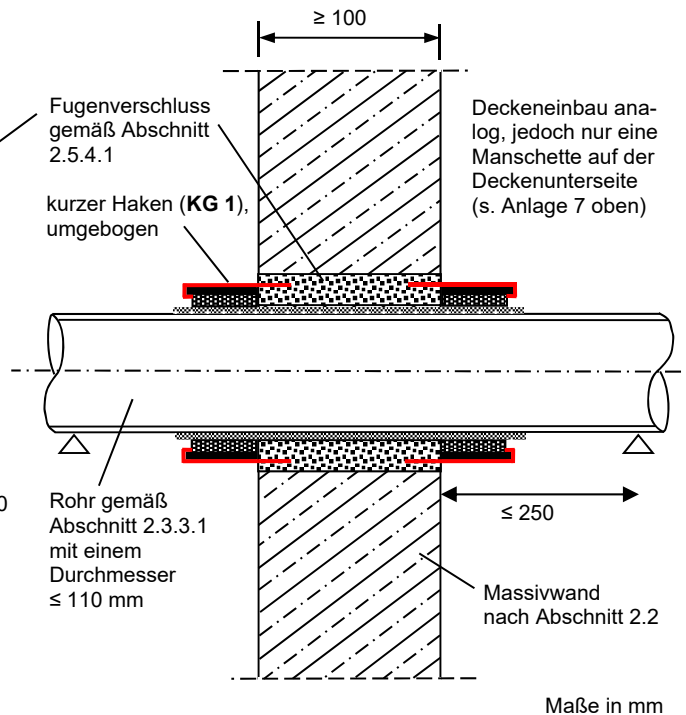


Rohrdurchmesser	Anzahl Haken (kurz)
16 mm – 50 mm	2
56 mm bis 110 mm	3
125 mm	4

Schnitt mit aufgesetzten Haken



Schnitt mit eingemörtelten Haken



Elektronische Kopie der abZ des DIBt: Z-19.53-2192

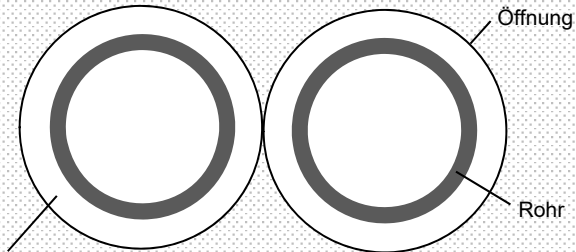
Feuerwiderstandsfähige Abschottung für Rohrleitungen aus Kunststoff "Hilti System CFS-C EL"

ANHANG 2 – Aufbau der Abschottung (Standardeinbau)
 Errichtung in Wänden und Decken (gerade, glatte und senkrecht angeordnete Rohre);
 Befestigungsvarianten "aufgesetzte Haken" und "eingemörtelte Haken" (KG 1)

Anlage 8

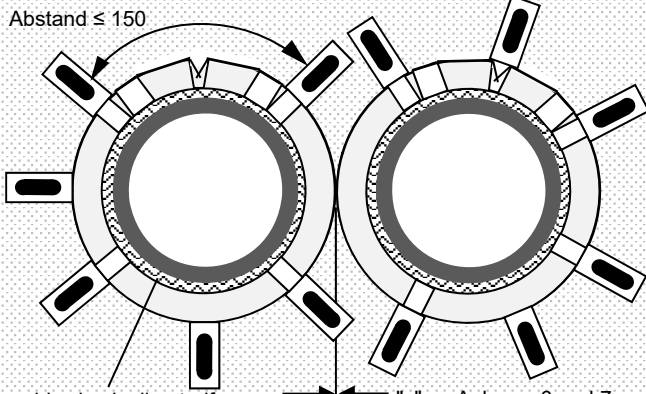
Konstruktionsgruppe 2 (KG 2):
 zwei Manschettenbänder pro Manschette

Ansicht Öffnungen mit Rohren

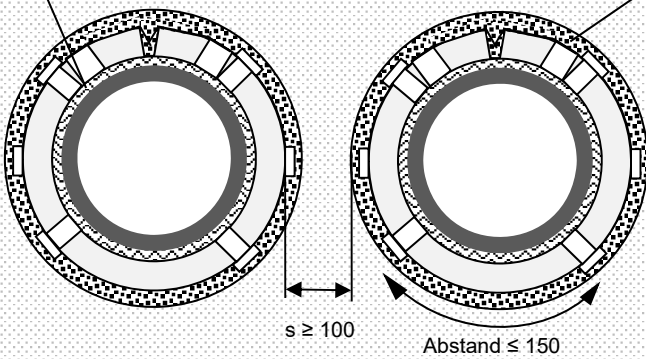


Fugenschlüsse für Befestigungsvariante "aufgesetzte Haken" s. Anlagen 10 und 11

Ansicht mit aufgesetzten Haken



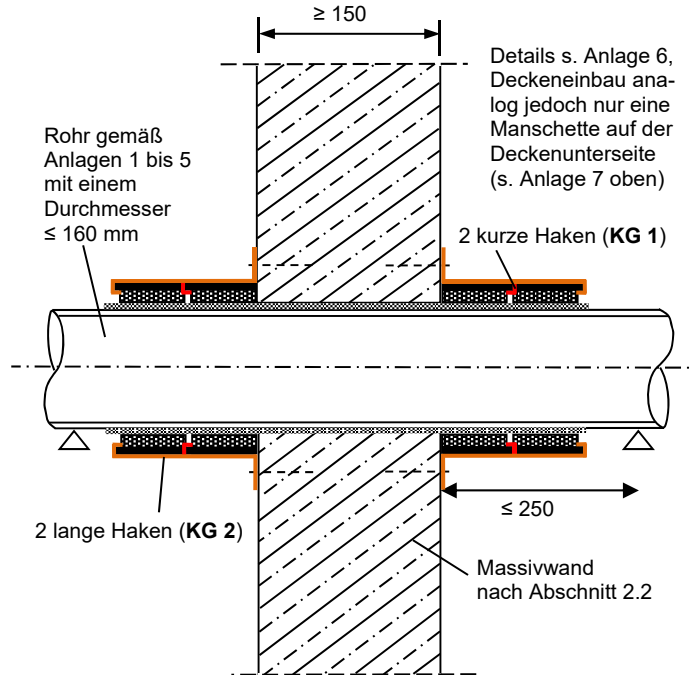
Ansicht mit eingemörtelten Haken



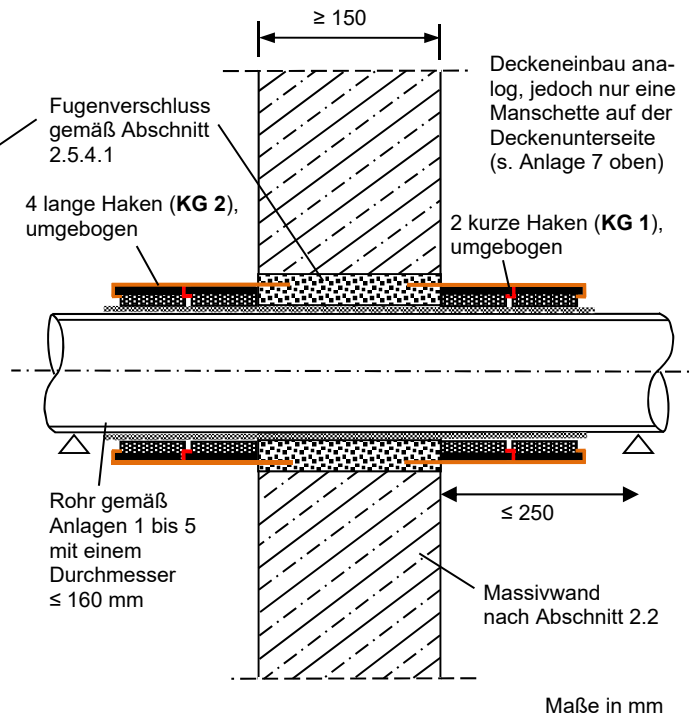
Rohrdurchmesser	Anzahl Haken
110 mm*	2 kurze und 4 lange
125 mm – 160 mm	2 kurze und 4 lange

*Rohrgruppe B, Rohrwandstärke > 2,7 mm

Schnitt mit aufgesetzten Haken



Schnitt mit eingemörtelten Haken



Maße in mm

Elektronische Kopie der abZ des DIBt: Z-19.53-2192

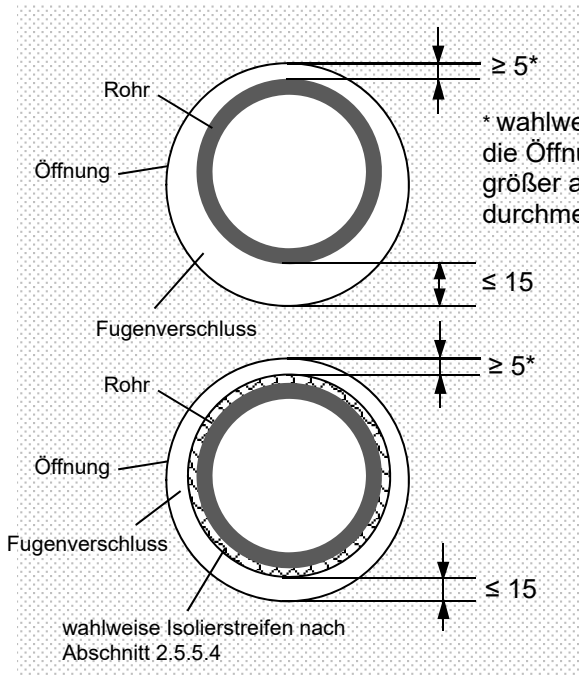
Feuerwiderstandsfähige Abschottung für Rohrleitungen aus Kunststoff "Hilti System CFS-C EL"

ANHANG 2 – Aufbau der Abschottung (Standardeinbau)
 Errichtung in Wänden und Decken (gerade, glatte und senkrecht angeordnete Rohre);
 Befestigungsvarianten "aufgesetzte Haken" und "eingemörtelte Haken" (KG 2)

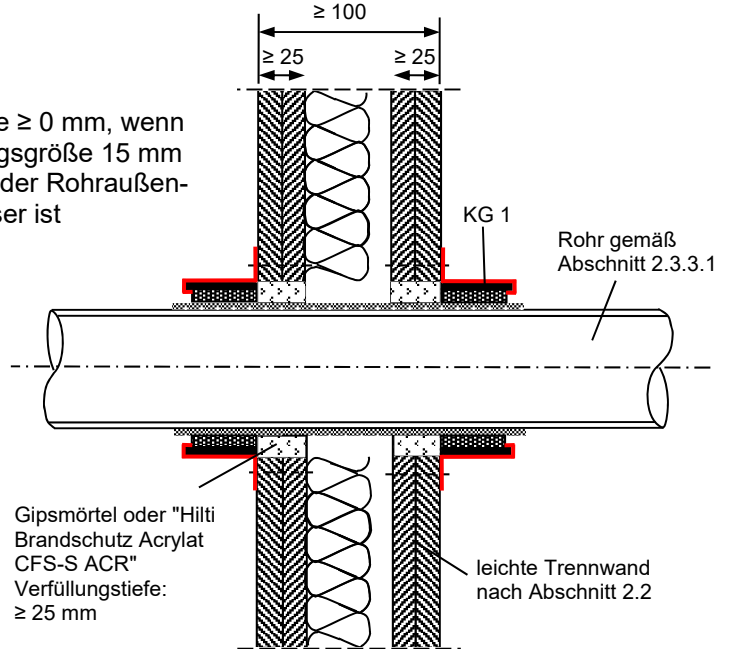
Anlage 9

Fugenverfüllung bei Fugenbreiten bis 15 mm
 (Fugenverfüllung unabhängig von der Konstruktionsgruppe (KG))

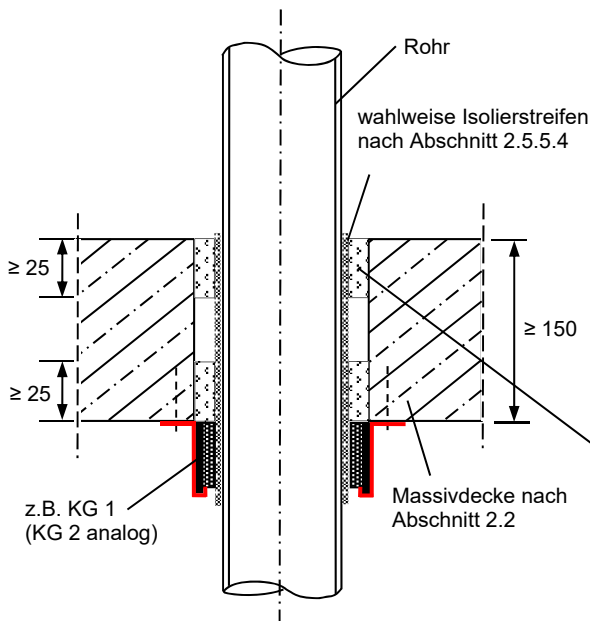
Ansicht Öffnung mit Rohr



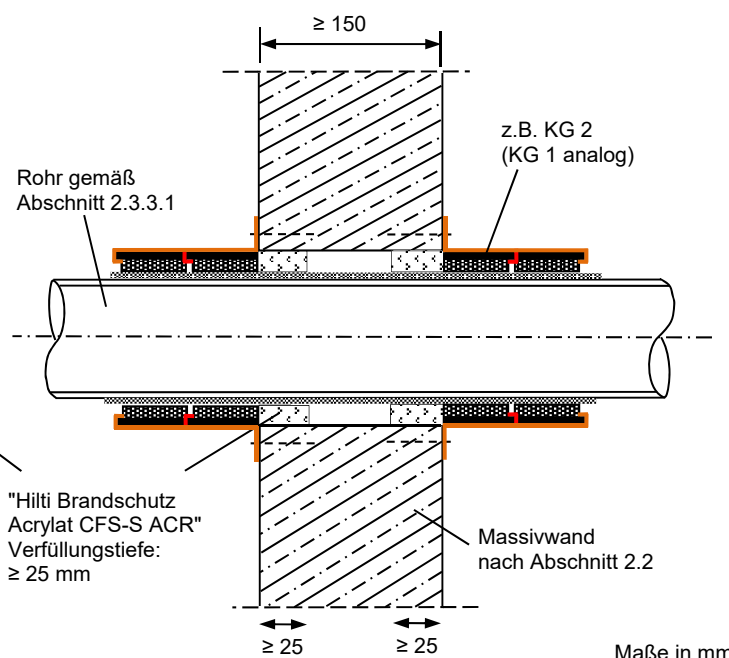
Schnitt Errichtung in leichten Trennwänden



Schnitt Errichtung in Massivdecken



Schnitt Errichtung in Massivwänden



Maße in mm

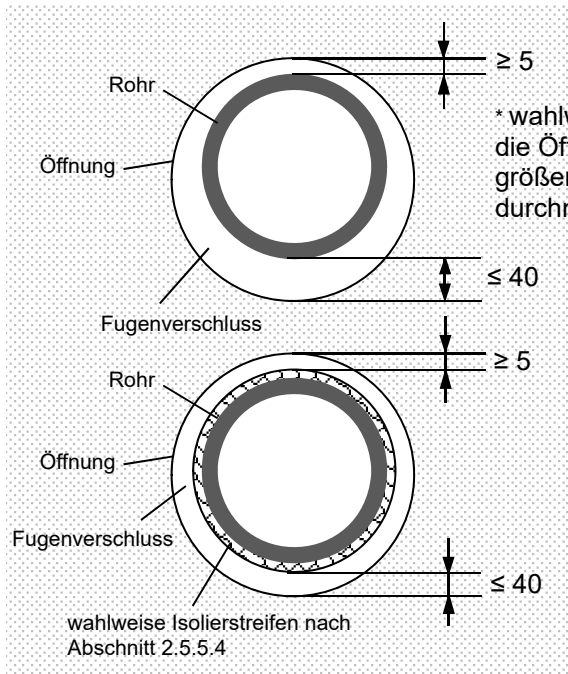
Feuerwiderstandsfähige Abschottung für Rohrleitungen aus Kunststoff "Hilti System CFS-C EL"

ANHANG 2 – Aufbau der Abschottung (Standardeinbau)
 Errichtung in Wänden und Decken (gerade, glatte und senkrecht angeordnete Rohre);
 Fugenverschlussvarianten bei Fugenbreiten bis 15 mm (bei "aufgesetzten Haken")

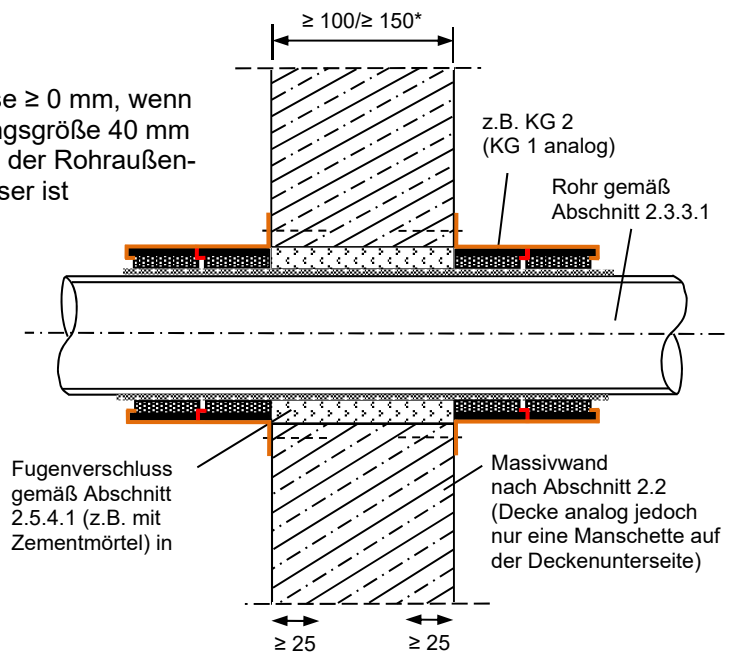
Anlage 10

Fugenverfüllung bei Fugenbreiten bis 40 mm
 (Fugenverfüllung unabhängig von der Konstruktionsgruppe (KG))

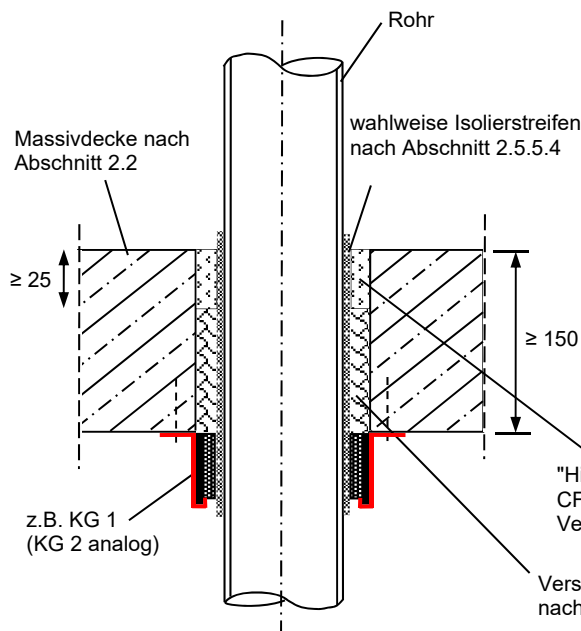
Ansicht Öffnung mit Rohr



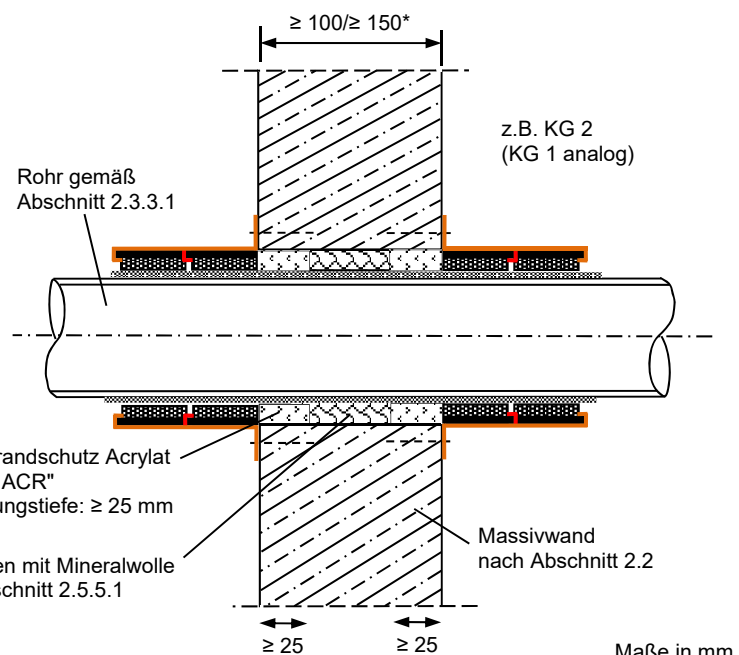
Schnitt – Variante 1
Errichtung in Massivwände und Decken



Schnitt – Variante 2
Errichtung in Massivdecken



Schnitt – Variante 2
Errichtung in Massivwänden



* je nach Konstruktionsgruppe, s. Anlagen 1 bis 7

Maße in mm

Elektronische Kopie der abZ des DIBt: Z-19.53-2192

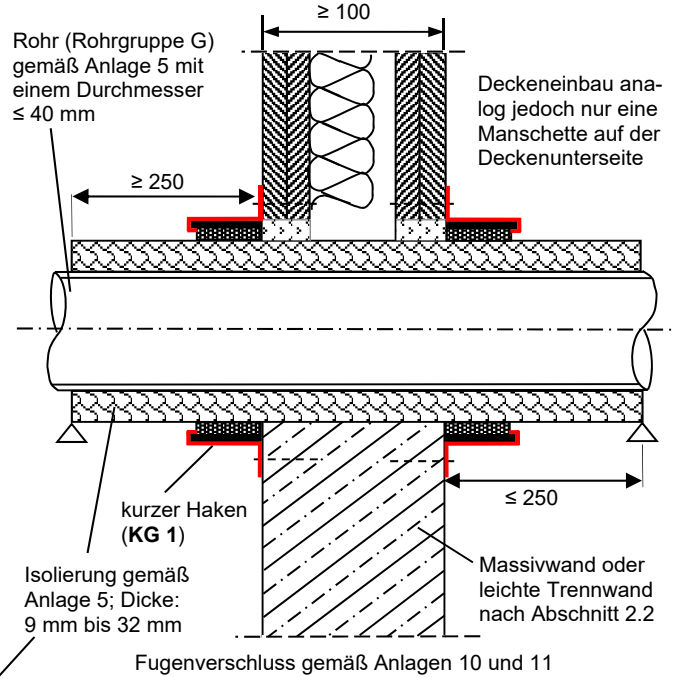
Feuerwiderstandsfähige Abschottung für Rohrleitungen aus Kunststoff "Hilti System CFS-C EL"

ANHANG 2 – Aufbau der Abschottung (Standardeinbau)
 Errichtung in Wänden und Decken (gerade, glatte und senkrecht angeordnete Rohre);
 Fugenverschlussvarianten bei Fugenbreiten bis 40 mm (bei "aufgesetzten Haken")

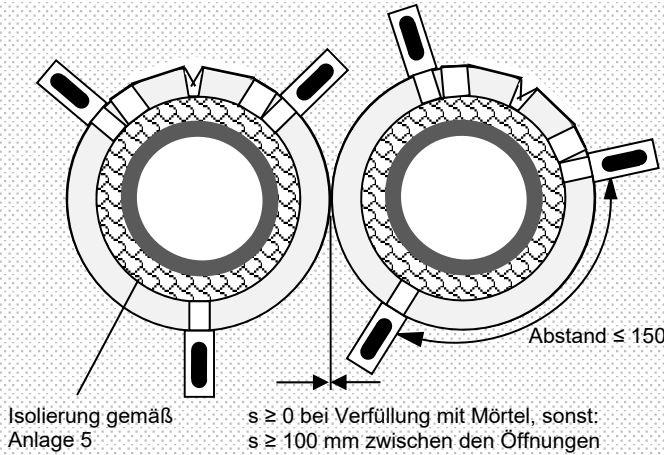
Anlage 11

Einbau an Rohren mit Isolierungen aus flexiblem Elastomerschaum
 Konstruktionsgruppe 1 (KG 1): ein Manschettenband pro Manschette

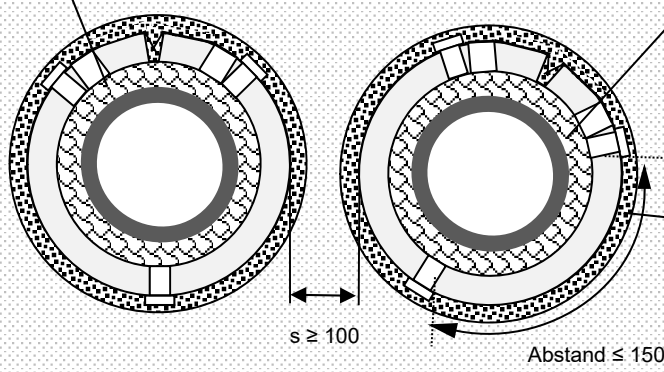
Schnitt mit aufgesetzten Haken



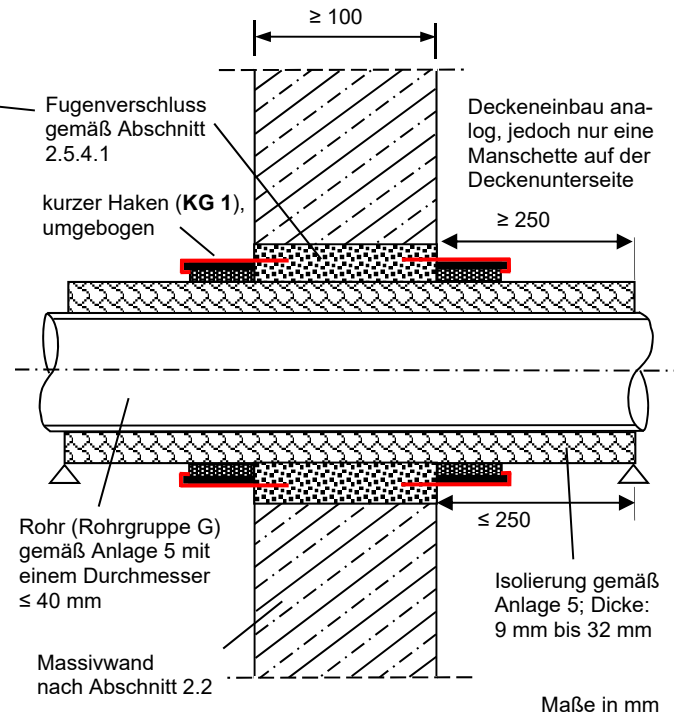
Ansicht mit aufgesetzten Haken



Ansicht mit eingemörtelten Haken



Schnitt mit eingemörtelten Haken



Rohrdurchmesser	Anzahl Haken (kurz)
16 mm – 32 mm	Isolierdicke bis 13 mm: 2
	Isolierdicke bis 25 mm: 3
40 mm	Isolierdicke bis 32 mm: 3

Hinweis: Bei aufgesetzten Manschetten dürfen bis zu drei Rohre auch mit einer gemeinsamen Manschette versehen werden (s. Anlage 20)

Feuerwiderstandsfähige Abschottung für Rohrleitungen aus Kunststoff "Hilti System CFS-C EL"

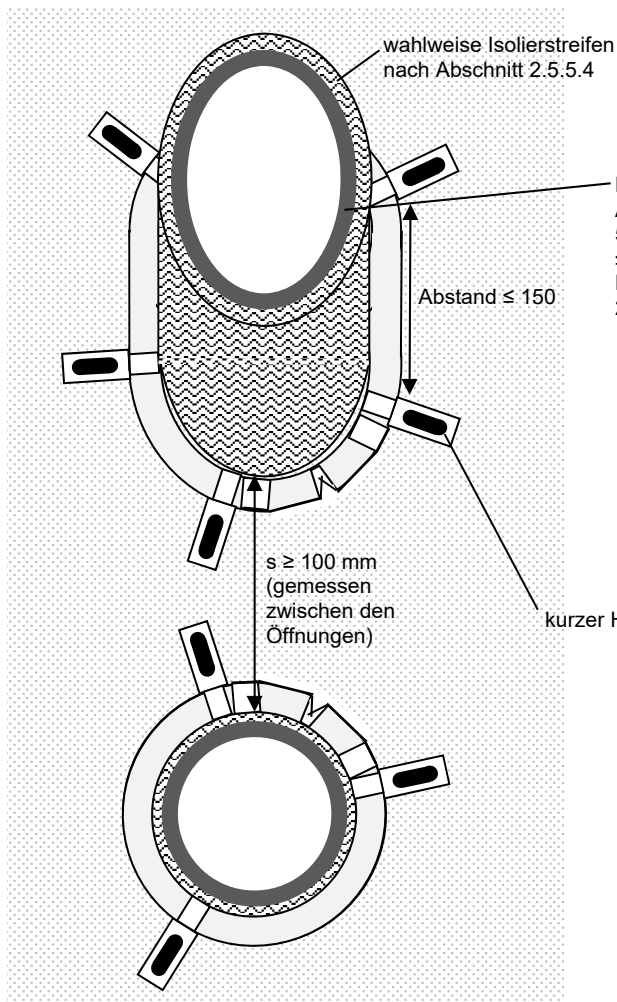
ANHANG 3 – Aufbau der Abschottung (Sonderlösungen)

Einbau an Rohren mit Isolierungen aus flexiblem Elastomerschaum (gerade, glatte und senkrecht angeordnete Rohre), Rohrgruppe G

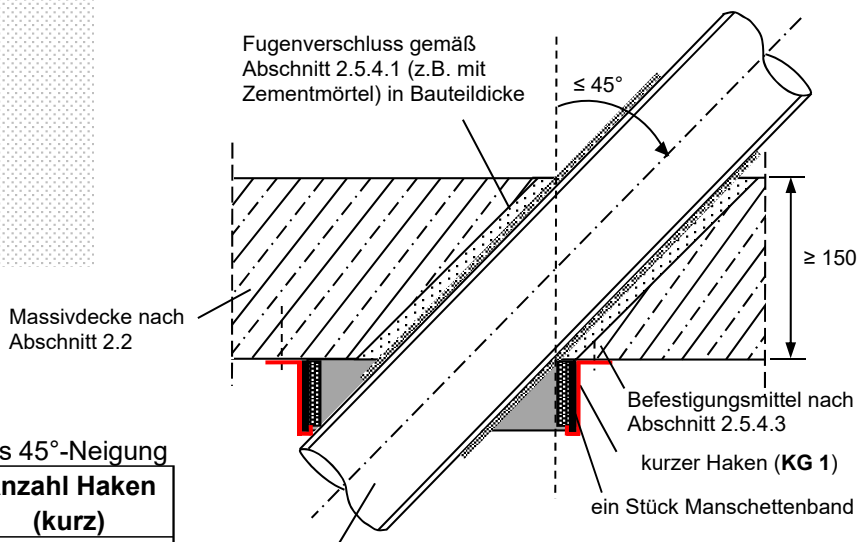
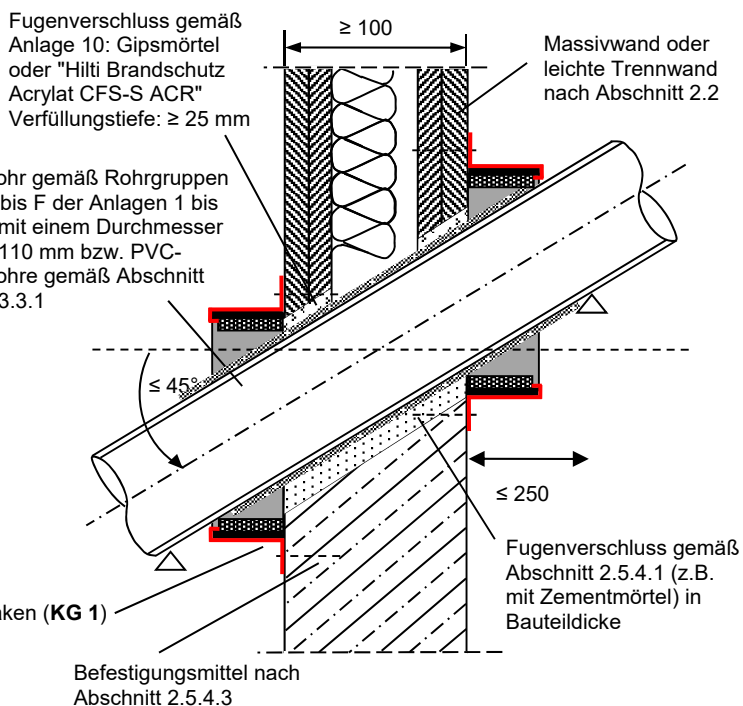
Anlage 12

Einbau an schrägen Rohren nur mit aufgesetzten Haken

Ansicht



Schnitt



Anzahl Haken bei schrägen Rohren bis 45°-Neigung

Rohrdurchmesser	Dicke Isolierstreifen	Anzahl Haken (kurz)
32 mm – 50 mm	≤ 9 mm	3
75 mm	≤ 9 mm	4
90 mm	≤ 4 mm	4
	≤ 9 mm	5
110 mm	≤ 9 mm	5

Rohr gemäß Rohrgruppen A bis F der Anlagen 1 bis 5 mit einem Durchmesser ≤ 110 mm bzw. PVC-Rohre gemäß Abschnitt 2.3.3.1; analoger Einbau in Decken für isoliertes Rohr der Rohrgruppe H gemäß Anlage 5

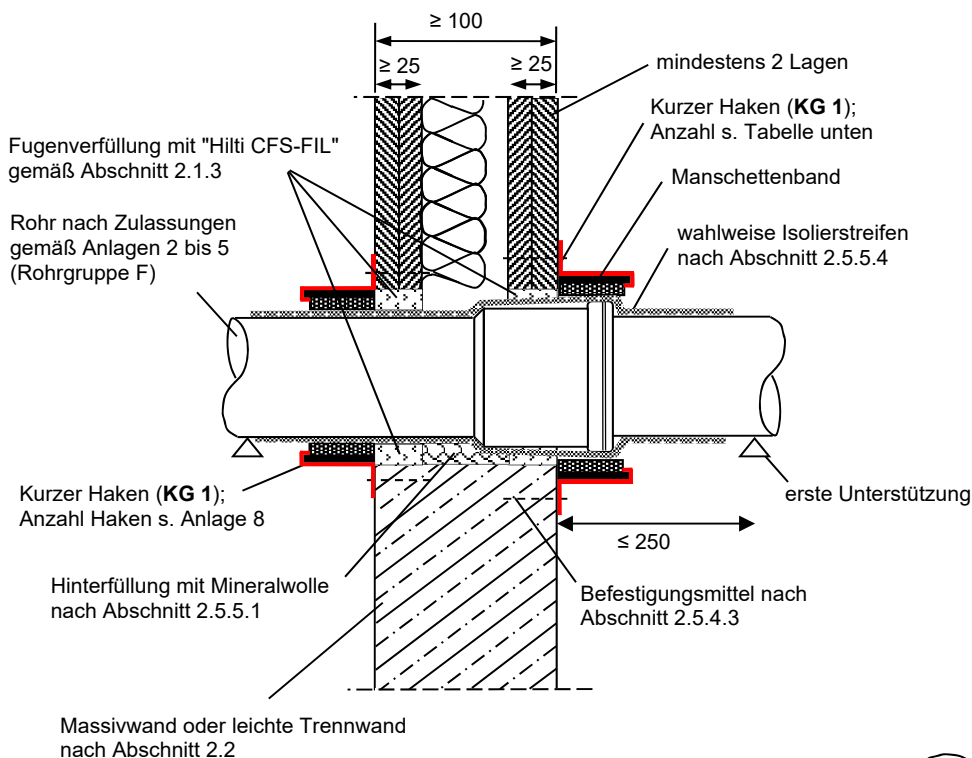
Maße in mm

Feuerwiderstandsfähige Abschottung für Rohrleitungen aus Kunststoff "Hilti System CFS-C EL"

ANHANG 3 – Aufbau der Abschottung (Sonderlösungen)
 Einbau im Bereich von schrägen Rohren mit Außendurchmessern ≤ 110 mm;
 Konstruktionsgruppe 1 (KG 1 – ein Manschettenband pro Manschette)

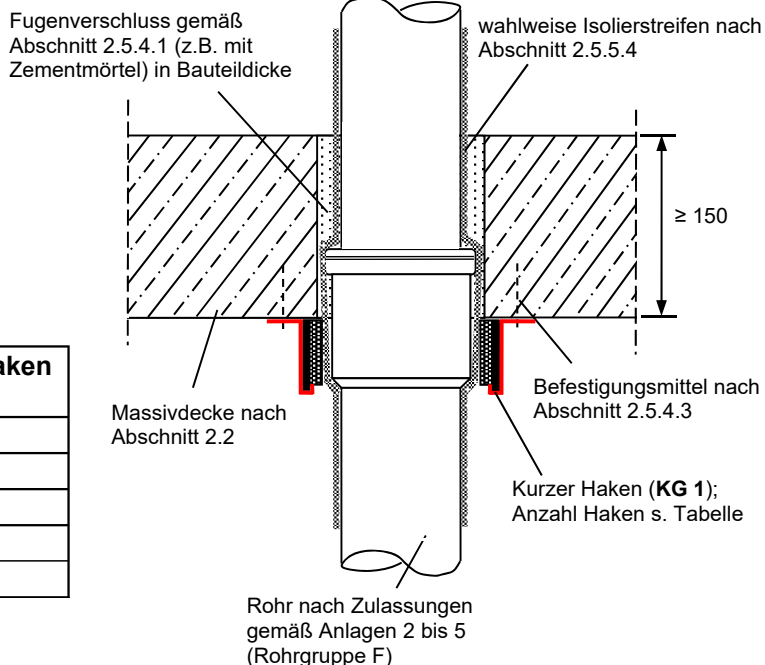
Anlage 13

Einbau im Bereich von Muffen
 an Röhren mit einem Durchmesser ≤ 110 mm



Bei Wandeinbau nur mit Fugenverfüllung "Hilti CFS-FIL"

Verfüllungstiefe: ≥ 25 mm
 Ringspaltbreite: 5 – 40 mm
 Öffnungsgröße: 45 mm größer als der Außendurchmesser der Muffe



Anzahl Haken bei Manschetten über Muffen

Rohrdurchmesser	Dicke Isolierstreifen	Anzahl Haken (kurz)
32 mm	≤ 9 mm	2
50 mm	≤ 4 mm	2
	≤ 9 mm	3
75 mm/ 90 mm	≤ 9 mm	3
110 mm	≤ 9 mm	4

Anzahl Haken für glattes Rohr s. Anlage 8

s ≥ 100 mm (gemessen zwischen den Öffnungen)

Maße in mm

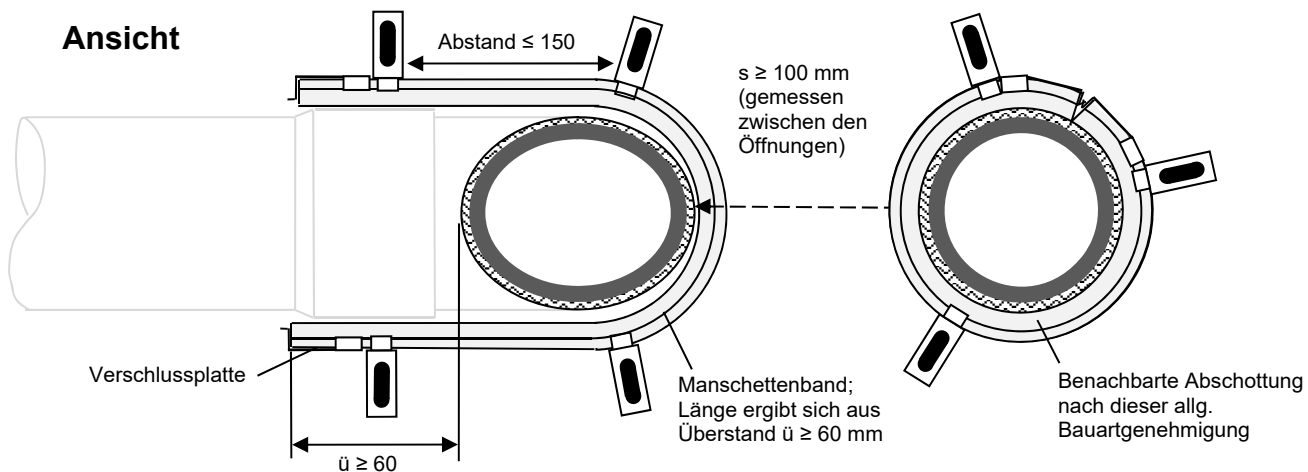
Feuerwiderstandsfähige Abschottung für Rohrleitungen aus Kunststoff "Hilti System CFS-C EL"

ANHANG 3 – Aufbau der Abschottung (Sonderlösungen)
 Errichtung in Wänden: Einbau im Bereich von Muffen an Röhren der Rohrgruppe F (s. Anlagen 2 bis 5) mit Außendurchmessern ≤ 110 mm

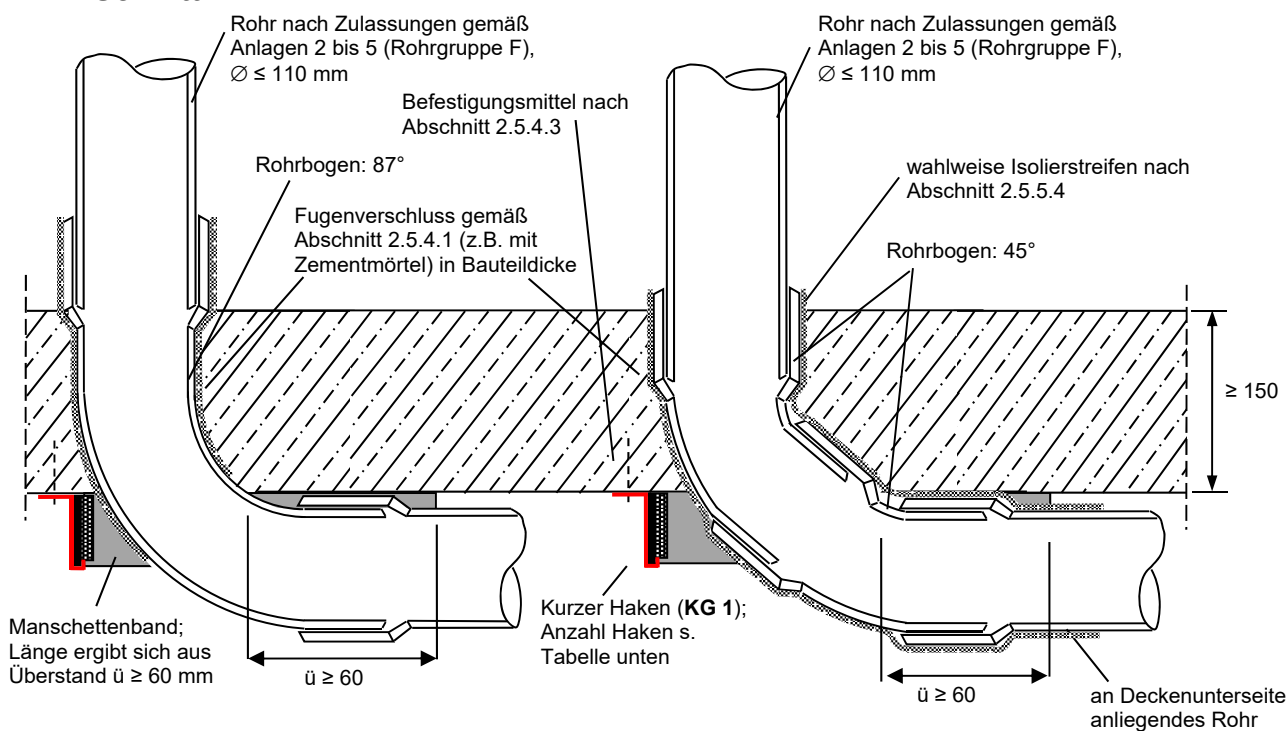
Anlage 14

Errichtung in Decken Einbau im Bereich von 45°- und 87°-Bögen

Ansicht



Schnitt



Anzahl Haken bei U-förmigen Manschetten

Rohrdurchmesser	Dicke Isolierstreifen	Anzahl Haken (kurz)
32 mm	≤ 9 mm	2
50 mm	≤ 4 mm	2
	≤ 9 mm	3
75 mm/ 90 mm	≤ 9 mm	3
110 mm	≤ 9 mm	4

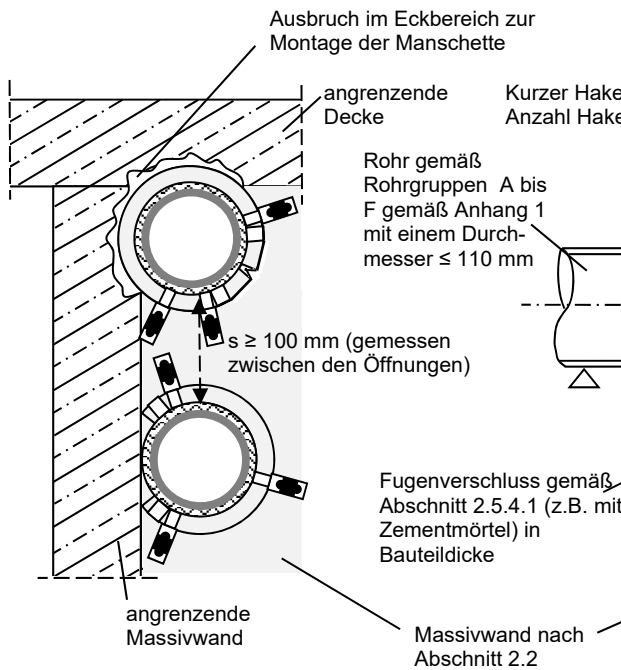
Maße in mm

Feuerwiderstandsfähige Abschottung für Rohrleitungen aus Kunststoff "Hilti System CFS-C EL"

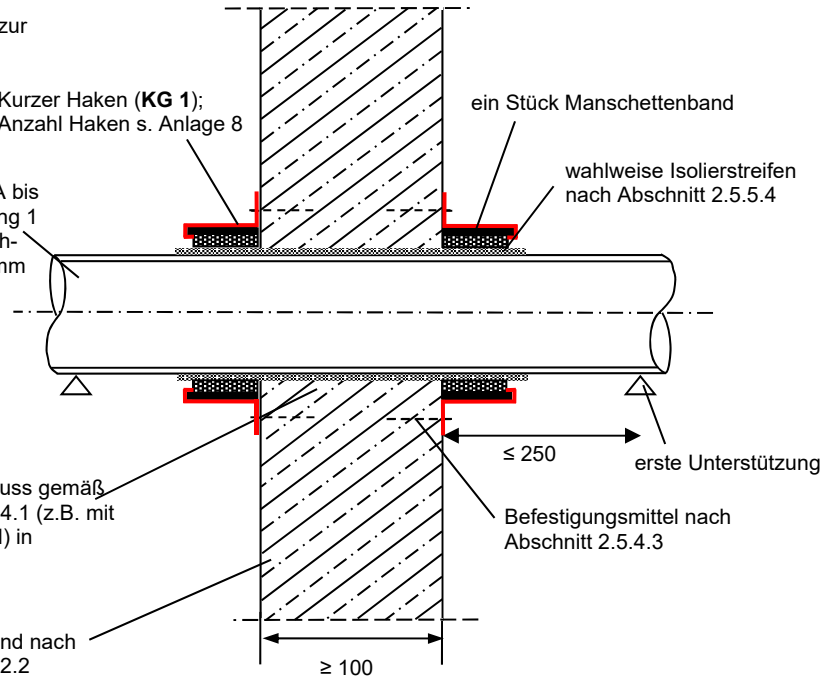
ANHANG 3 – Aufbau der Abschottung (Sonderlösungen)
 Errichtung in Decken an Formteilen zur Richtungsänderung von Rohren gemäß Rohrgruppe F (s. Anlagen 2 bis 5) mit Durchmessern ≤ 110 mm (KG 1)

Anlage 15

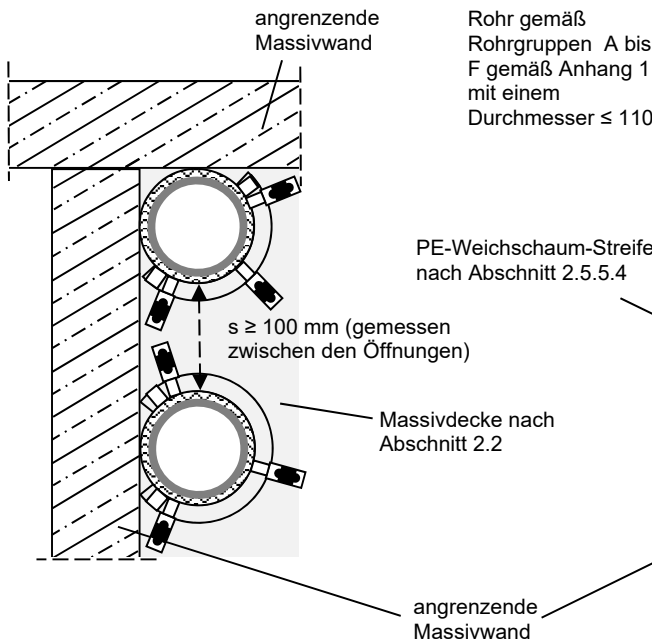
Errichtung in Wänden:



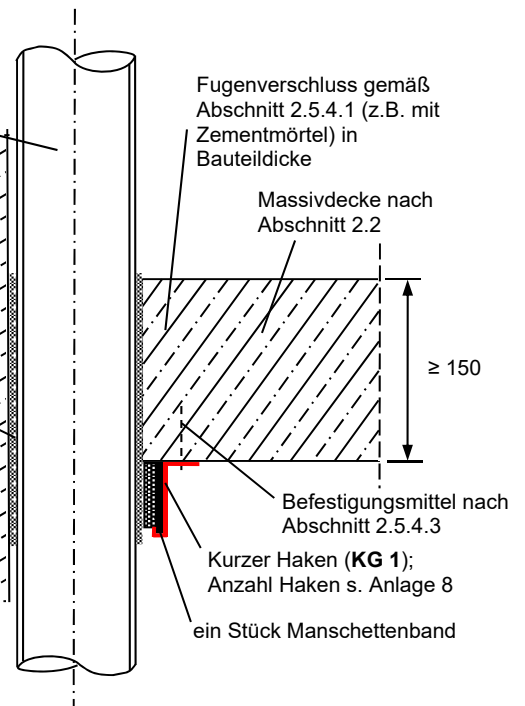
**Schnitt bei einseitiger Wandberührung
 (Beispiel: keine Deckenberührung)**



Errichtung in Decken



Schnitt bei ein- oder zweiseitiger Wandberührung



Maße in mm

Elektronische Kopie der abZ des DIBt: Z-19.53-2192

Feuerwiderstandsfähige Abschottung für Rohrleitungen aus Kunststoff "Hilti System CFS-C EL"

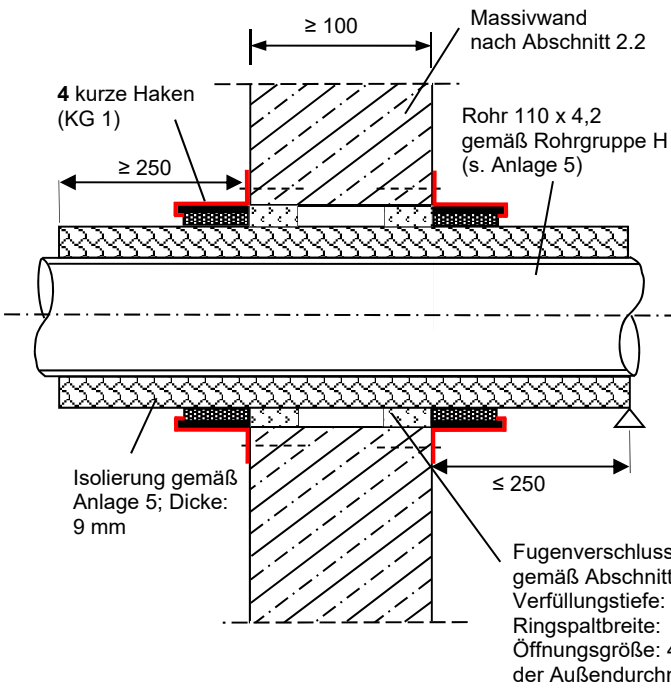
ANHANG 3 – Aufbau der Abschottung (Sonderlösungen)

Errichtung in Massivwänden und Decken: an Massivwänden bzw. Decken anliegende Rohrleitungen für Rohre mit Außendurchmessern ≤ 110 mm (KG 1)

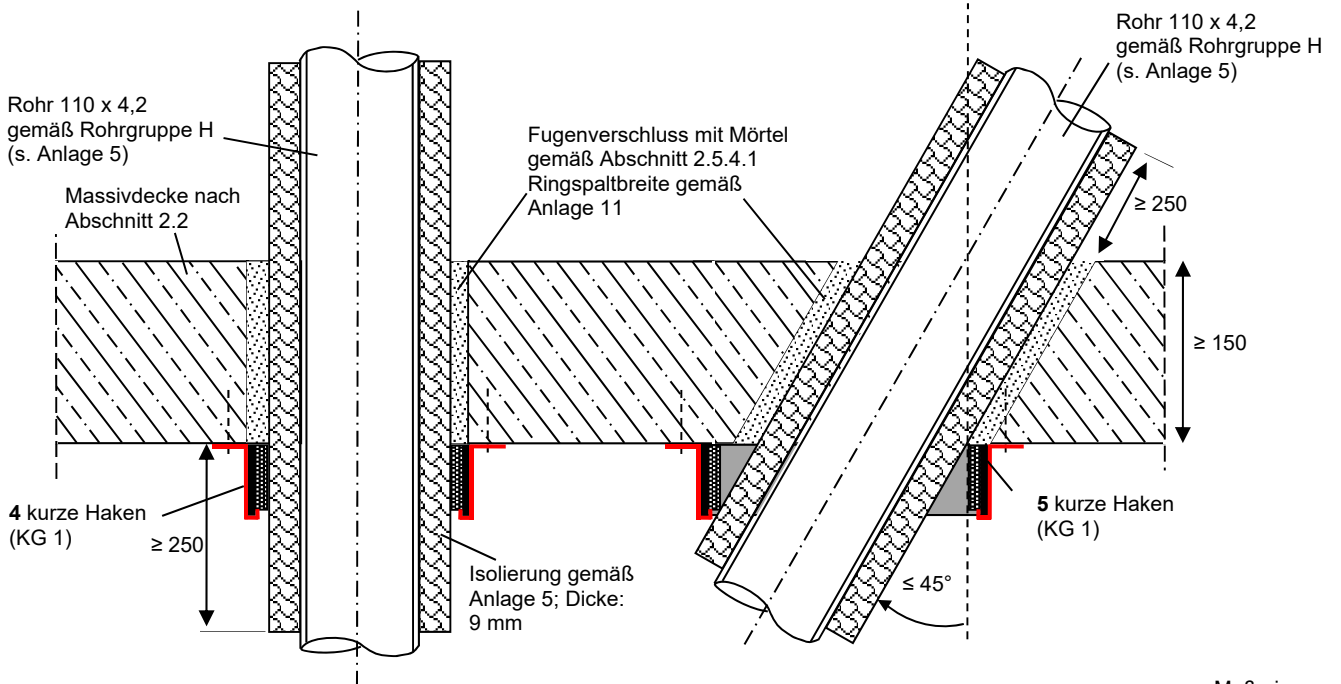
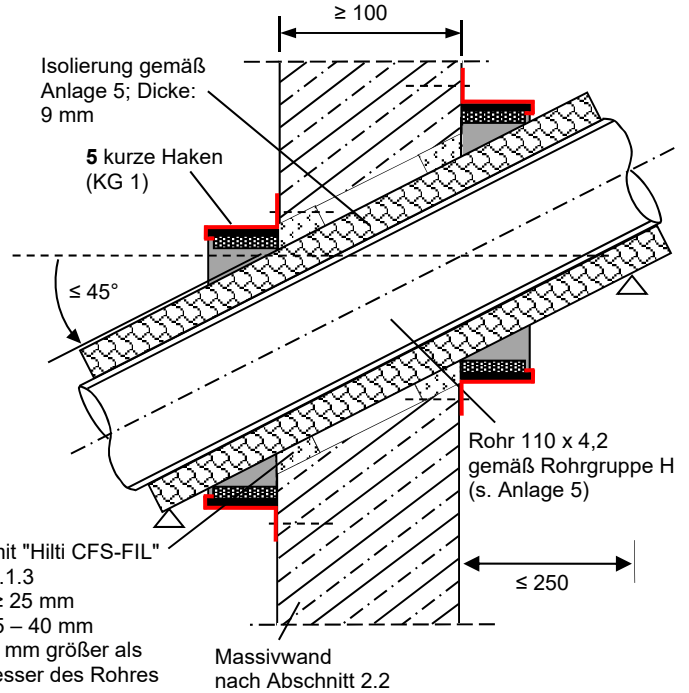
Anlage 17

Einbau Rohrgruppe H - Regenfallleitungen

Schnitt gerades Rohr



Schnitt schräges Rohr



Maße in mm

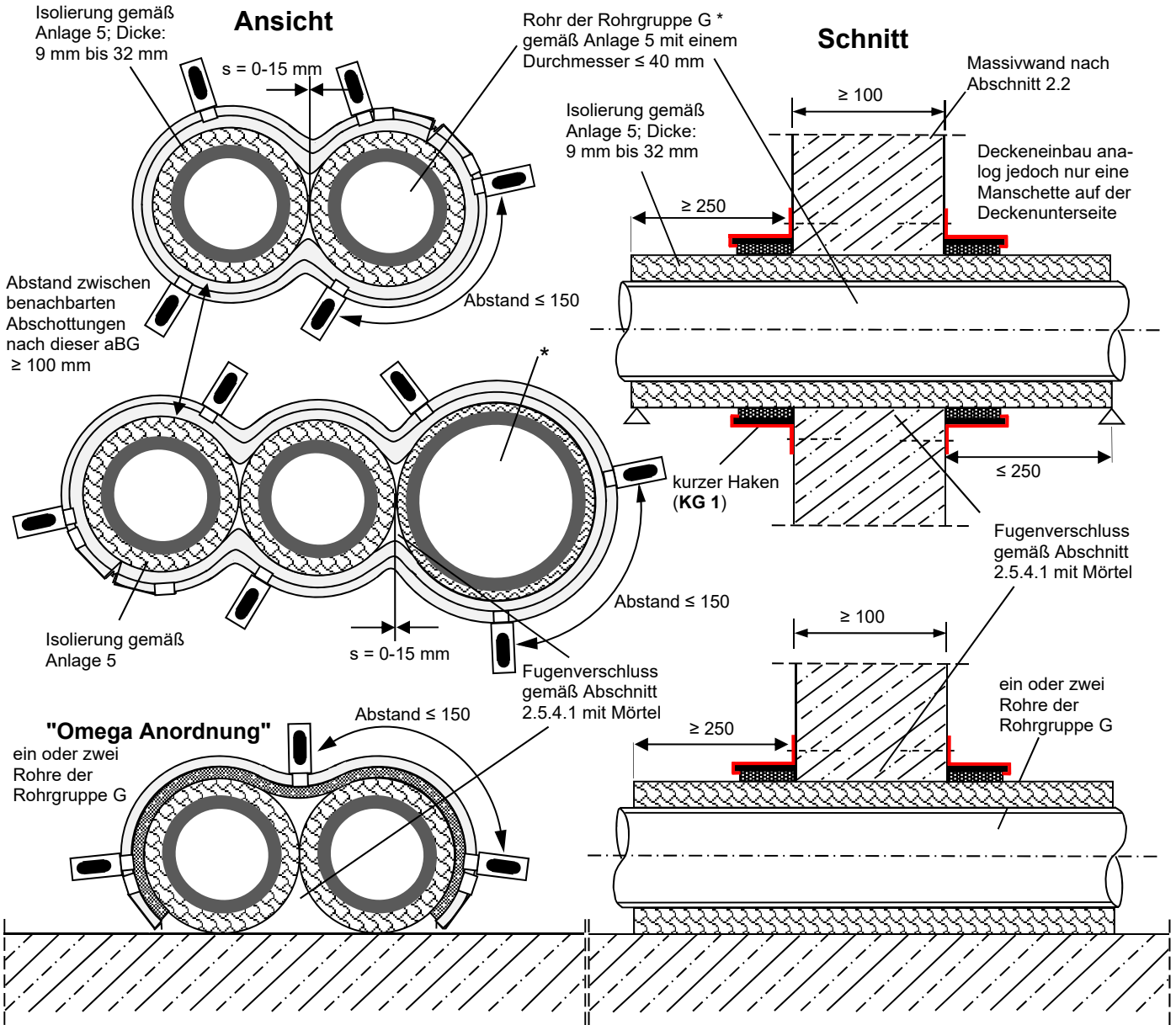
Feuerwiderstandsfähige Abschottung für Rohrleitungen aus Kunststoff "Hilti System CFS-C EL"

ANHANG 3 – Aufbau der Abschottung (Sonderlösungen)

Errichtung in Massivwänden und Decken; Rohre 110 x 4,2 aus PE mit Isolierung aus flexiblem Elastomerschaum für die Dachentwässerung – Rohrgruppe H

Anlage 18

Einbau Rohrgruppe G bzw. C – Mehrfachdurchführung Gemeinsame Durchführung von bis zu 3 Rohren in einer Manschette



Anzahl kurzer Haken je Rohr (über den Umfang der Manschette verteilt):

Rohrart	Rohrdurchmesser	Anzahl Haken (kurz)
Rohrgruppe G	16 mm – 32 mm	Isolierdicke bis 13 mm: 2
		Isolierdicke bis 25 mm: 3
	40 mm	Isolierdicke bis 32 mm: 3
Rohrgruppe C	16 mm – 50 mm	2
	56 mm bis 90 mm	3

* Wahlweise ein Rohr der Rohrgruppe C (PE nach EN 1519-1) gemäß Anlage 2 mit einem Durchmesser $\leq 90 \text{ mm}$ in der Gruppenanordnung (wahlweise mit oder ohne Isolierstreifen nach Abschnitt 2.5.5.4).

Maße in mm

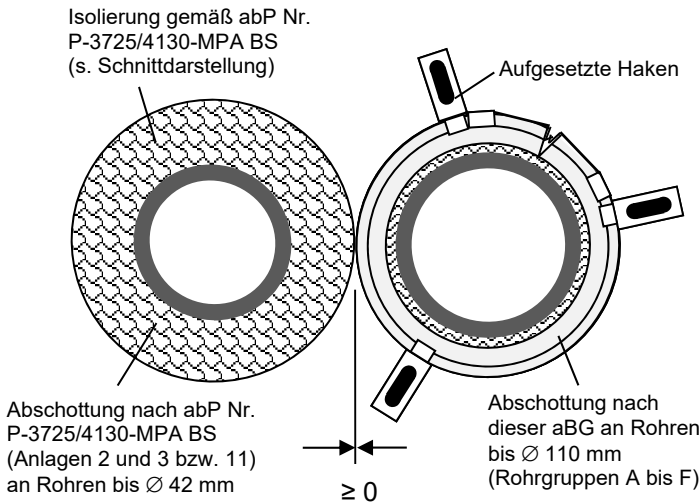
Feuerwiderstandsfähige Abschottung für Rohrleitungen aus Kunststoff "Hilti System CFS-C EL"

ANHANG 3 – Aufbau der Abschottung (Sonderlösungen)
 Errichtung in Massivwänden und Decken;
 Mehrfachdurchführung von Rohren der Rohrgruppe G bzw. C

Anlage 19

Abstand zu anderen Abschottungen

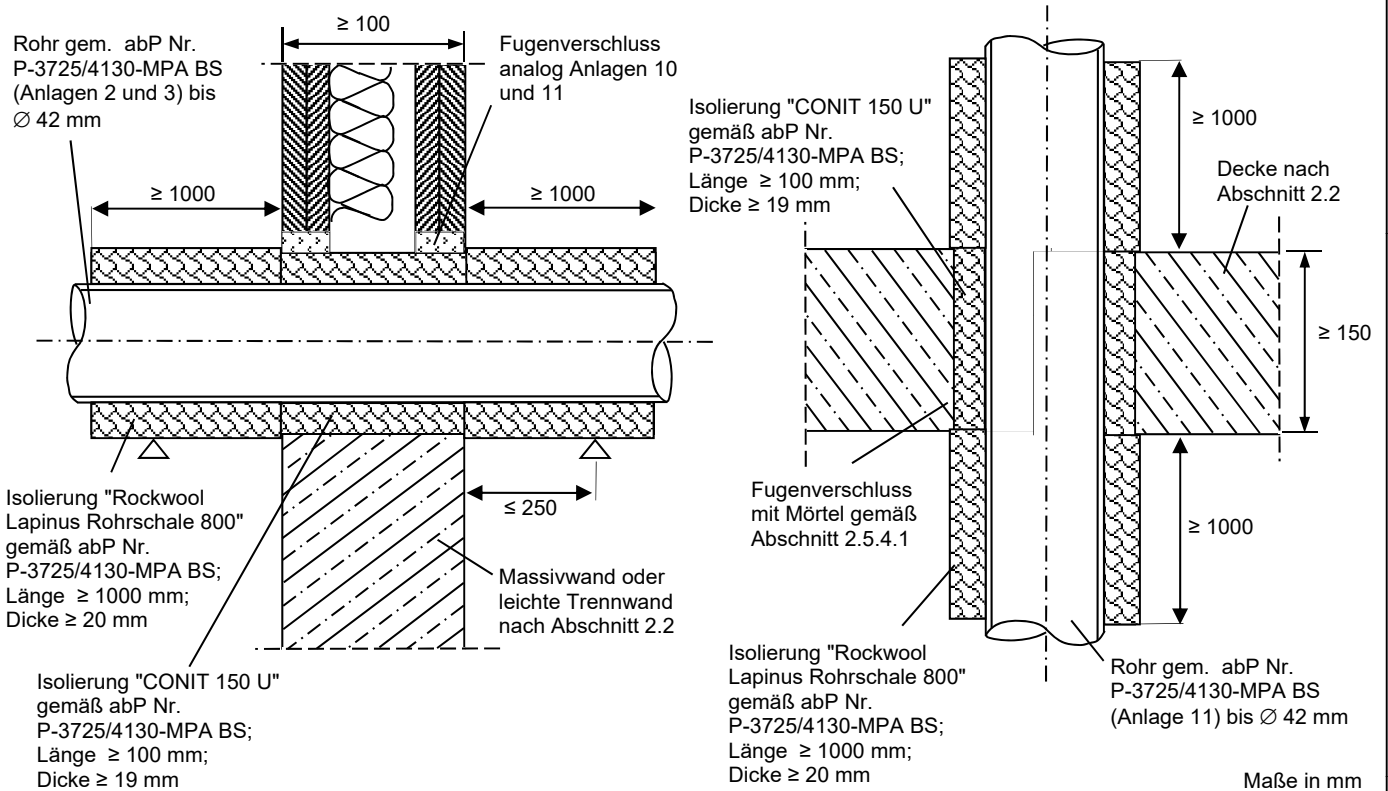
Abschottungen nach dieser allg. Bauartgenehmigung zu Abschottungen nach abP Nr. P-3725/4130-MPA BS



Schnitt im Bereich des Kunststoffrohres

- s. Anlage 6 oben (KG 1) für Wandeinbau und
- s. Anlage 7 oben (KG 1) für Deckeneinbau mit Mörtelverschluss
- jeweils mit oder ohne Isolierstreifen nach Abschnitt 2.5.5.4

Schnitt im Bereich des Metallrohres



Elektronische Kopie der abZ des DIBt: Z-19.53-2192

Feuerwiderstandsfähige Abschottung für Rohrleitungen aus Kunststoff "Hilti System CFS-C EL"

ANHANG 3 – Aufbau der Abschottung (Sonderlösungen)
 Errichtung in Wänden und Decken;
 Nullabstand zwischen Rohren bis 110 mm (KG 1) und isolierten Metallrohren

Anlage 20

Übereinstimmungserklärung

- Name und Anschrift des Unternehmens, das die **Abschottung(en)** (Genehmigungsgegenstand) errichtet hat
- Baustelle bzw. Gebäude:
- Datum der Errichtung:
- Geforderte Feuerwiderstandsfähigkeit: ...

Hiermit wird bestätigt, dass

- die **Abschottung(en)** zur Errichtung in Wänden* und Decken* der Feuerwiderstandsfähigkeit ... hinsichtlich aller Einzelheiten fachgerecht und unter Einhaltung aller Bestimmungen der allgemeinen Bauartgenehmigung Nr.: Z-19.53-.... des Deutschen Instituts für Bautechnik vom (und ggf. der Bestimmungen der Änderungs- und Ergänzungsbescheide vom) errichtet sowie gekennzeichnet wurde(n) und
- die für die Errichtung des Genehmigungsgegenstands verwendeten Bauprodukte entsprechend den Bestimmungen der allgemeinen Bauartgenehmigung gekennzeichnet waren.

* Nichtzutreffendes streichen

.....
(Ort, Datum)

.....
(Firma/Unterschrift)

(Die Bescheinigung ist dem Bauherrn zur ggf. erforderlichen Weitergabe an die zuständige Bauaufsichtsbehörde auszuhändigen.)

Feuerwiderstandsfähige Abschottung für Rohrleitungen aus Kunststoff "Hilti System CFS-C EL"

ANHANG 4 – Muster für die Übereinstimmungsbestätigung

Anlage 21