

# Allgemeine Bauartgenehmigung

Zulassungsstelle für Bauprodukte und Bauarten

Bautechnisches Prüfamt

Eine vom Bund und den Ländern  
gemeinsam getragene Anstalt des öffentlichen Rechts  
Mitglied der EOTA, der UEAtc und der WFTAO

Datum:

07.01.2020

Geschäftszeichen:

III 62-1.19.53-316/19

**Nummer:**

**Z-19.53-2436**

**Geltungsdauer**

vom: **11. Januar 2020**

bis: **11. Januar 2025**

**Antragsteller:**

**DEUTSCHE ROCKWOOL GmbH & Co. KG**

Rockwool Straße 37-41

45966 Gladbeck

**Gegenstand dieses Bescheides:**

**Feuerwiderstandsfähige Abschottung für Rohrleitungen aus Kunststoff "System Conlit 150 U"**

Der oben genannte Regelungsgegenstand wird hiermit allgemein bauaufsichtlich genehmigt.

Dieser Bescheid umfasst acht Seiten und zehn Anlagen.

Diese allgemeine Bauartgenehmigung ersetzt die allgemeine bauaufsichtliche Zulassung

Nr. Z-19.17-1964 vom 18. Dezember 2014.

DIBt

## I ALLGEMEINE BESTIMMUNGEN

- 1 Mit der allgemeinen Bauartgenehmigung ist die Anwendbarkeit des Regelungsgegenstandes im Sinne der Landesbauordnungen nachgewiesen.
- 2 Dieser Bescheid ersetzt nicht die für die Durchführung von Bauvorhaben gesetzlich vorgeschriebenen Genehmigungen, Zustimmungen und Bescheinigungen.
- 3 Dieser Bescheid wird unbeschadet der Rechte Dritter, insbesondere privater Schutzrechte, erteilt.
- 4 Dem Anwender des Regelungsgegenstandes sind, unbeschadet weitergehender Regelungen in den "Besonderen Bestimmungen", Kopien dieses Bescheides zur Verfügung zu stellen. Zudem ist der Anwender des Regelungsgegenstandes darauf hinzuweisen, dass dieser Bescheid an der Anwendungsstelle vorliegen muss. Auf Anforderung sind den beteiligten Behörden ebenfalls Kopien zur Verfügung zu stellen.
- 5 Dieser Bescheid darf nur vollständig vervielfältigt werden. Eine auszugsweise Veröffentlichung bedarf der Zustimmung des Deutschen Instituts für Bautechnik. Texte und Zeichnungen von Werbeschriften dürfen diesem Bescheid nicht widersprechen, Übersetzungen müssen den Hinweis "Vom Deutschen Institut für Bautechnik nicht geprüfte Übersetzung der deutschen Originalfassung" enthalten.
- 6 Dieser Bescheid wird widerruflich erteilt. Die Bestimmungen können nachträglich ergänzt und geändert werden, insbesondere, wenn neue technische Erkenntnisse dies erfordern.
- 7 Dieser Bescheid bezieht sich auf die von dem Antragsteller im Genehmigungsverfahren zum Regelungsgegenstand gemachten Angaben und vorgelegten Dokumente. Eine Änderung dieser Genehmigungsgrundlagen wird von diesem Bescheid nicht erfasst und ist dem Deutschen Institut für Bautechnik unverzüglich offenzulegen.
- 8 Die von diesem Bescheid umfasste allgemeine Bauartgenehmigung gilt zugleich als allgemeine bauaufsichtliche Zulassung für die Bauart.

## II BESONDERE BESTIMMUNGEN

### 1 Regelungsgegenstand und Anwendungsbereich

- 1.1 Die allgemeine Bauartgenehmigung (aBG) gilt für die Errichtung der Abschottung, "System Conlit 150U" genannt, als Bauart zum Verschließen von Öffnungen in feuerwiderstandsfähigen Wänden und Decken nach Abschnitt 2.2, durch die Rohrleitungen nach Abschnitt 2.3 hindurchgeführt wurden (sog. Rohrabschottung), wobei die Aufrechterhaltung der Feuerwiderstandsfähigkeit im Bereich der Durchführungen bei einseitiger Brandbeanspruchung – für 30, 60, 90 oder 120 Minuten als nachgewiesen gilt (feuerhemmend, hochfeuerhemmend, feuerbeständig bzw. Feuerwiderstandsfähigkeit 120 Minuten).
- 1.2 Die Rohrabschottung besteht im Wesentlichen aus einer Streckenisolierung aus Mineralwolle-Rohrschalen und einem Fugenverschluss. Die Rohrabschottung ist gemäß Abschnitt 2.5 aus den Bauprodukten nach Abschnitt 2.1 zu errichten.
- 1.3 Die Abschottung darf im Innern von Gebäuden – auch zu Aufenthaltsräumen und zugehörigen Nebenräumen hin – errichtet werden.
- 1.4 Die in dieser allgemeinen Bauartgenehmigung beschriebenen und in den Anlagezeichnungen dargestellten Ausführungen stellen Mindestanforderungen zur Erfüllung der Anforderungen an den Brandschutz dar. Die Vorschriften anderer Rechtsbereiche bleiben unberührt. Im Rahmen des Genehmigungsverfahrens wurden insbesondere keine Nachweise zum Wärme- oder Schallschutz sowie zur Dauerhaftigkeit der Gesamtkonstruktion (aus den Bauprodukten errichtete Abschottung) geführt.

### 2 Bestimmungen für Planung, Bemessung und Ausführung

#### 2.1 Bestimmungen für die zu verwendenden Bauprodukte

##### 2.1.1 Mineralwolle-Rohrschalen

Die Mineralwolle-Rohrschalen<sup>1</sup>, "Conlit 150 U" genannt, müssen den Bestimmungen des allgemeinen bauaufsichtlichen Prüfzeugnis Nr. P-NDS04-417 und Anlage 1 entsprechen.

Im Genehmigungsverfahren wurden Mineralwolle-Rohrschalen mit folgenden Kennwerten als geeignet nachgewiesen: nichtbrennbar<sup>2</sup>, Nennrohddichte 150 kg/m<sup>3</sup>, Schmelzpunkt  $\geq 1000$  °C nach DIN 4102-17<sup>3</sup>.

##### 2.1.2 Dämmschichtbildender Baustoff

Der dämmschichtbildende Baustoff "Conlit KIT" muss den Bestimmungen der allgemeinen bauaufsichtlichen Zulassung Nr. Z-19.11-1104 entsprechen.

##### 2.1.3 Baustoffe für den Fugenverschluss

- 2.1.3.1 Der Fugenverschluss muss mit formbeständigen, nichtbrennbaren<sup>2</sup> Baustoffen, wie z. B. Beton, Zementmörtel oder Gipsmörtel erfolgen.
- 2.1.3.2 Ggf. darf auch nichtbrennbare<sup>2</sup> Mineralwolle, deren Schmelzpunkt mindestens 1000 °C nach DIN 4102-17<sup>2</sup> betragen muss, verwendet werden.

<sup>1</sup> Die Herstellung und Zusammensetzung der Bauprodukte muss den in der Prüfung verwendeten oder zu diesem Zeitpunkt bewerteten entsprechen (Produktionsstand 18.12.2014).

<sup>2</sup> Die Zuordnung der klassifizierten Eigenschaften des Brandverhaltens zu den bauaufsichtlichen Anforderungen erfolgt gemäß der Technischen Regel A 2.2.1.2, "Bauaufsichtliche Anforderungen, Zuordnung der Klassen, Verwendung von Bauprodukten, Anwendung von Bauarten" der Muster-Verwaltungsvorschrift Technische Baubestimmungen (MVVTB) Ausgabe 2017/1, Anhang 4, Abschnitt 1. (s. www.dibt.de)

<sup>3</sup> DIN 4102-17:2017-12 Brandverhalten von Baustoffen und Bauteilen; Schmelzpunkt von Mineralwolle-Dämmstoffen; Begriffe, Anforderungen, Prüfung

## 2.2 Wände, Decken, Öffnungen

2.2.1 Die Abschottung darf in Wänden und Decken errichtet werden, die den Angaben der Tabelle 1 entsprechen und die Öffnungen gemäß den Angaben der Tabellen 1 und 2 enthalten. Die Wände und Decken müssen den Technischen Baubestimmungen entsprechen. Bei Einbau in leichten Trennwänden sind die Angaben des Abschnitts 2.2.3 zu beachten.

Tabelle 1

Bauteil	bauaufsichtliche Anforderung an den Feuerwiderstandsfähigkeit <sup>4</sup>	Bauteildicke [cm]	max. Öffnungsgröße
Leichte Trennwand <sup>5</sup>	feuerhemmend, hochfeuerhemmend oder feuerbeständig	≥ 10	abhängig von der Fugenausbildung (s. Abschnitt 2.5.6)
Massivwand <sup>6</sup>	feuerhemmend, hochfeuerhemmend, feuerbeständig oder Feuerwiderstandsfähigkeit 120 Minuten	≥ 10	
Massivdecke <sup>6</sup>		≥ 15	

2.2.2 Der Abstand der zu verschließenden Bauteilöffnung zu anderen Öffnungen oder Einbauten muss den Angaben der Tabelle 2 entsprechen.

Tabelle 2

Abstand der Bauteilöffnung zu	Größe der nebeneinander liegenden Öffnungen (B [cm] x H [cm])	Abstand zwischen den Öffnungen [cm]
Abschottungen nach dieser aBG	entsprechend der Rohrabmessungen (s. Anlage 1)	s. Abschnitt 2.3.5 und Anlagen 7 und 8
Abschottungen nach anderen Anwendbarkeitsnachweisen	eine/beide Öffnung(en) > 40 x 40	≥ 20*
	beide Öffnungen ≤ 40 x 40	≥ 10*
anderen Öffnungen oder Einbauten	eine/beide Öffnung(en) > 20 x 20	≥ 20
	beide Öffnungen ≤ 20 x 20	≥ 10

\* Für Abstände zu Abschottungen nach abP Nr. P-3725/4130 MPA-BS siehe Abschnitt 2.3.5.3.

2.2.3 In der Wandöffnung der leichten Trennwand nach Tabelle 1 muss umlaufend um die Bauteilöffnung ein 10 cm breiter Bereich zwischen den Beplankungen der leichten Trennwand mit Mineralwolle nach Abschnitt 2.1.3.2 fest und dicht ausgestopft werden (Stopfdichte ca. 100 kg/m<sup>3</sup>).

<sup>4</sup> Die Zuordnung der Feuerwiderstandsklassen zu den bauaufsichtlichen Anforderungen erfolgt gemäß der Technischen Regel A 2.2.1.2, "Bauaufsichtliche Anforderungen, Zuordnung der Klassen, Verwendung von Bauprodukten, Anwendung von Bauarten" der Muster-Verwaltungsvorschrift Technische Baubestimmungen (MVVTB) Ausgabe 2017/1, Anhang 4, Abschnitt 4. (s. www.dibt.de)

<sup>5</sup> Nichttragende Trennwände in Ständerbauart mit Stahlunterkonstruktion und beidseitiger Beplankung aus nichtbrennbaren zement- bzw. gipsgebundenen Bauplatten (z.B. GKF-, Gipsfaserplatten) oder Kalzium-Silikat-Platten. Aufbau der Wand und Klassifizierung der Feuerwiderstandsfähigkeit nach DIN 4102-4 oder nach allgemeinem bauaufsichtlichen Prüfzeugnis.

<sup>6</sup> Wände und Decken aus Beton bzw. Stahlbeton oder Porenbeton und Mauerwerkswände aus nichtbrennbaren Baustoffen ohne Hohlräume im Bereich der Durchführung

Auf die Ausbildung eines ausgestopften Bereiches kann verzichtet werden, sofern die Breite des Luftspalts zwischen der innen liegenden plattenförmigen Dämmung der Wand aus Mineralwolle-Dämmstoffen und der Beplankung  $\leq 10$  mm, die Dicke der Dämmung  $\geq 40$  mm, die Rohdichte der Dämmung  $\geq 100$  kg/m<sup>3</sup> und der Schmelzpunkt der Dämmung  $\geq 1000$  °C nach DIN 4102-17<sup>3</sup> betragen.

## 2.3 Installationen

### 2.3.1 Allgemeines

- 2.3.1.1 Durch die zu verschließende Bauteilöffnung dürfen die in den folgenden Abschnitten genannten Rohre hindurchgeführt sein/werden<sup>7</sup>. Andere Teile oder Hilfskonstruktionen sowie andere Leitungen sind nicht zulässig.
- 2.3.1.2 Die Abschottung darf an Rohrleitungsanlagen für brennbare Gase gemäß DVGW-Arbeitsblatt G 260 nur angewendet werden, wenn sichergestellt ist, dass die Rohrleitungsanlage im Brandfall durch die Sicherheitseinrichtungen gemäß DVGW-Arbeitsblatt G 600 abgeschaltet wird.
- 2.3.1.3 Die Verhinderung der Brandübertragung über die Medien in den Rohrleitungen und die Verhinderung des Austretens gefährlicher Flüssigkeiten oder Gase bei Zerstörung der Leitungen unter Brandeinwirkung sind mit dieser allgemeinen Bauartgenehmigung nicht nachgewiesen. Diesen Risiken ist durch Anordnung geeigneter Maßnahmen bei der Konzeption bzw. bei der Installation der Rohrleitungen Rechnung zu tragen.

### 2.3.2 Verwendungszweck der Rohrleitungen

Die Rohre müssen für Rohrleitungsanlagen gemäß DVGW-Arbeitsblatt G 600 (Rohrleitungsanlagen für brennbare Gase gemäß DVGW-Arbeitsblatt G 260 mit Betriebsdrücken bis 100 mbar (Niederdruck)<sup>8</sup> bestimmt sein.

### 2.3.3 Werkstoffe und Abmessungen<sup>9</sup> der Rohre

Die Werkstoffe und Abmessungen der Rohre müssen den Angaben der Anlage 1 entsprechen.

Die Rohrleitungen müssen gemäß den Angaben der Anlagen 2 bis 9 ausgeführt sein.

### 2.3.4 Verlegungsarten

Die Rohre müssen im Bereich der Durchführung gerade und senkrecht zur Bauteiloberfläche angeordnet sein.

### 2.3.5 Abstände

- 2.3.5.1 Bei Errichtung in Massivbauteilen dürfen die an den Rohren anzuordnenden Streckenisolierungen aneinander grenzen, sofern zwischen ihnen keine Bereiche (z. B. Zwickel) entstehen, die nicht vollständig gemäß Abschnitt 2.5.4 verfüllt werden können (lineare Anordnung, sich in einem Punkt berührende Rohre/Isolierungen) s. Anlage 8.
- 2.3.5.2 Bei Errichtung in leichten Trennwänden muss der Abstand zwischen benachbarten Rohren (gemessen zwischen den Streckenisolierungen) mindestens 200 mm betragen.
- Bei Gruppenanordnungen entsprechend Anlage 7 dürfen die an den Rohren anzuordnenden Streckenisolierungen innerhalb einer Gruppe aneinander grenzen. Der Abstand zwischen Rohrgruppen muss mindestens 200 mm betragen. Er darf bei Rohrgruppen, zwischen denen ein Ständerprofil der Trennwand angeordnet ist, auf 100 mm reduziert werden (s. Anlage 7).

<sup>7</sup> Technische Bestimmungen für die Ausführung der Leitungsanlagen und die Zulässigkeit von Leitungsdurchführungen bleiben unberührt.

<sup>8</sup> Die technischen Bestimmungen des DVGW-Arbeitsblatts G 600, Technische Regel für Gasinstallationen, DVGW-TRGI, der Deutschen Vereinigung des Gas- und Wasserfaches e. V., sind bei der Ausführung der Rohrleitungsanlagen zu beachten.

<sup>9</sup> Rohraußendurchmesser ( $d_A$ ) und Rohrwandstärke (s); Nennwerte nach den Normen bzw. allgemeinen bauaufsichtlichen Zulassungen

2.3.5.3 Die Streckenisolierungen von Abschottungen nach dieser allgemeinen Bauartgenehmigung und die Streckenisolierungen von Abschottungen für Rohrleitungen nach allgemeinen bauaufsichtlichen Prüfzeugnis Nr. P-3725/4130 MPA-BS dürfen aneinandergrenzen, sofern die Bestimmungen der Abschnitte 2.3.5.1 und 2.3.5.2 eingehalten werden.

### 2.3.6 Halterungen (Unterstützungen)

Die Befestigung der Rohre muss an den umgebenden Bauteilen zu beiden Seiten des feuerwiderstandsfähigen Bauteils nach den einschlägigen Regeln erfolgen. Die Befestigung muss so ausgebildet sein, dass im Brandfall eine zusätzliche mechanische Beanspruchung der Abschottung nicht auftreten kann.

Bei Durchführung von Rohren durch Wände müssen sich die ersten Halterungen (Unterstützungen) der Rohre beidseitig der Wand in einem Abstand  $\leq 600$  mm befinden. Die Halterungen müssen in ihren wesentlichen Teilen nichtbrennbar<sup>2</sup> sein.

## 2.4 Voraussetzungen für die Errichtung der Abschottung

### 2.4.1 Allgemeines

2.4.1.1 Die für die Errichtung der Abschottung zu verwendenden Bauprodukte müssen verwendbar sein im Sinne der Bestimmungen zu den jeweiligen Bauprodukten in der jeweiligen Landesbauordnung.

2.4.1.2 Die Errichtung der Abschottung muss gemäß der Einbauanleitung des Antragstellers (s. Abschnitt 2.4.2) erfolgen. Die für die Baustoffe/Bauprodukte angegebenen Verarbeitungsbedingungen sind einzuhalten.

2.4.1.3 Es ist sicherzustellen, dass durch die Errichtung der Abschottung die Standsicherheit des angrenzenden Bauteils – auch im Brandfall – nicht beeinträchtigt wird.

### 2.4.2 Einbauanleitung

Der Antragsteller dieser allgemeinen Bauartgenehmigung hat jedem Anwender neben einer Kopie der allgemeinen Bauartgenehmigung eine Einbauanleitung zur Verfügung zu stellen, die er in Übereinstimmung mit dieser allgemeinen Bauartgenehmigung erstellt hat und die alle zur Montage und zur Nutzung erforderlichen Daten, Maßgaben und Hinweise enthält, z. B.:

- Art und Mindestdicken der Bauteile, in denen die Abschottung errichtet werden darf – bei feuerwiderstandsfähigen leichten Trennwänden auch der Aufbau und die Beplankung,
- Grundsätze für die Errichtung der Abschottung mit Angaben über die dafür zu verwendenden Baustoffe/Bauprodukte,
- Hinweise zur Aufstellung der Rohre aus Kunststoffen (Angaben zu Rohrwerkstoffen, Rohraußendurchmesser, Rohrwanddicke und ggf. Aluminiumschichtdicke), an denen die jeweiligen Streckenisolierungen angeordnet werden dürfen,
- Hinweise auf die besonderen Bestimmungen bei Rohrleitungen für brennbare Gase gemäß DVGW-Arbeitsblatt G 260 (Verwendung von Sicherheitseinrichtungen nach DVGW-Arbeitsblatt G 600),
- Hinweise auf zulässige Streckenisolierungen sowie Angaben zu den Isolierdicken, bezogen auf die Rohrabmessungen,
- Anweisungen zur Errichtung der Abschottung und Hinweise zu erforderlichen Abständen,
- Hinweise auf zulässige Verankerungs- oder Befestigungsmittel,
- Hinweise auf die Reihenfolge der Arbeitsvorgänge.

## 2.5 Bestimmungen für die Ausführung

### 2.5.1 Allgemeines

Vor Errichtung der Abschottung ist in jedem Fall zu kontrollieren, ob die Rohre den Bestimmungen von Abschnitt 2.3 entsprechen.

### 2.5.2 Auswahl der Streckenisolierung

Es muss die zum jeweiligen Rohraußendurchmesser passende Mineralwolle-Rohrschale gemäß Abschnitt 2.1.1 als Streckenisolierung verwendet werden. Der Innendurchmesser der Mineralwolle-Rohrschale muss dem Außendurchmesser des Rohres entsprechen. Die Dicke der Isolierung muss - abhängig vom Rohrmaterial und dem Rohrdurchmesser - den Angaben auf den Anlagen 1 bis 9 entsprechen.

### 2.5.3 Anordnung der Streckenisolierung

2.5.3.1 Die mindestens 1000 mm lange durchgehende Streckenisolierung ist so anzuordnen, dass sie beidseitig gleich weit über die Bauteiloberflächen übersteht (s. Anlage 4).

Wahlweise darf die Streckenisolierung bei Deckeneinbau so angeordnet werden, dass sie nur einseitig über die Bauteiloberfläche übersteht (s. Anlage 5).

2.5.3.2 Die Mineralwolle-Rohrschalen der Streckenisolierung sind mit Spannbändern bzw. Stahl-drähten ( $d \geq 0,6$  mm; 8 Wicklungen pro laufendem Meter) zu sichern, wobei die erste Umwicklung jeweils in einem Abstand von  $a \leq 50$  mm zur Bauteiloberfläche bzw. zum freien Ende der Isolierung angeordnet werden muss.

Stoßstellen (z. B. Schnittkanten) der Mineralwolle-Rohrschalen sind stumpf und dicht aneinander zu stoßen.

Rohrschellen, die im Bereich der Streckenisolierung angeordnet sind, sind vollständig und dicht mit der Mineralwolle-Rohrschale nach Abschnitt 2.1.1 oder in gleicher Dicke und Dichte mit nichtbrennbarer<sup>2</sup> Mineralwolle nach Abschnitt 2.1.3.2 zu ummanteln.

2.5.3.3 Bei Errichtung der Abschottung in Decken sind die Streckenisolierungen unterhalb der Decke zusätzlich in ihrer Lage zu sichern, z. B. durch Anordnung von Rohrschellen oder durch eine temperaturbeständige Verklebung der Streckenisolierung mit dem Rohr.

2.5.3.4 Bei Errichtung in Massivdecken darf die Streckenisolierung an einzeln liegenden Rohren einseitig bis auf 2/3 der erforderlichen Dicke verringert werden, wenn sie im Bereich der reduzierten Dicke an eine Massivwand gleicher Feuerwiderstandsfähigkeit angrenzt (s. Anlage 9).

### 2.5.4 Fugenverschluss

2.5.4.1 Bei Errichtung in Massivbauteilen sind die ggf. vorhandenen Restfugen zwischen der Wand bzw. der Decke und dem mit der Streckenisolierung versehenen Rohr mit formbeständigen, nichtbrennbaren<sup>2</sup> Baustoffen nach Abschnitt 2.1.3.1 vollständig in Bauteildicke auszufüllen (s. Anlagen 2 bis 9).

Wahlweise darf diese Restfuge bei einer Fugenbreite von  $5 \text{ mm} \leq b \leq 15 \text{ mm}$

a) mit dem dämmschichtbildenden Baustoff gemäß Abschnitt 2.1.2 oder

b) mit nichtbrennbarer<sup>2</sup> Mineralwolle (Stopfdichte  $\geq 120 \text{ kg/m}^3$ ) nach Abschnitt 2.1.3.2 und einem beidseitigen mindestens 30 mm tiefem Abstrich aus dem dämmschichtbildenden Baustoff gemäß Abschnitt 2.1.2

vollständig in Bauteildicke ausgefüllt werden (s. Anlage 6).

2.5.4.2 Bei Errichtung in leichten Trennwänden ist der 5 mm bis 30 mm breite Ringspalt zwischen dem mit der Streckenisolierung versehenen Rohr und der Wandbekleidung mit einem Spachtel aus Gips oder Ansetzbinder oder mit dem dämmschichtbildenden Baustoff gemäß Abschnitt 2.1.2 vollständig zu verschließen (s. Anlage 3).

## 2.6 Kennzeichnung der Abschottung

Jede Abschottung nach dieser allgemeinen Bauartgenehmigung ist vom Errichter mit einem Schild dauerhaft zu kennzeichnen, das folgende Angaben enthalten muss:

- Feuerwiderstandsfähige Abschottung für Rohrleitungen aus Kunststoff "System Conlit 150U"  
nach aBG Nr.: Z-19.53-2436  
Feuerwiderstandsfähigkeit: ...  
(Die Feuerwiderstandsfähigkeit feuerhemmend, hochfeuerhemmend, feuerbeständig bzw. Feuerwiderstandsfähigkeit 120 Minuten ist entsprechend zu ergänzen.)
- Name des Errichters der Abschottung
- Monat/Jahr der Errichtung: ....

Das Schild ist jeweils neben der Abschottung an der Wand bzw. Decke zu befestigen.

## 2.7 Übereinstimmungserklärung

Der Unternehmer (Errichter), der die Abschottung (Genehmigungsgegenstand) errichtet, muss für jedes Bauvorhaben eine Übereinstimmungserklärung ausstellen, mit der er bescheinigt, dass die von ihm errichtete Abschottung den Bestimmungen dieser allgemeinen Bauartgenehmigung entspricht (ein Muster für diese Erklärung s. Anlage 10). Diese Erklärung ist dem Bauherrn zur ggf. erforderlichen Weiterleitung an die zuständige Bauaufsichtsbehörde auszuhändigen.

## 3 Bestimmungen für die Nutzung

- 3.1 Bei jeder Ausführung der Abschottung hat der Unternehmer (Errichter) den Auftraggeber schriftlich darauf hinzuweisen, dass die Brandschutzwirkung der Abschottung auf die Dauer nur sichergestellt ist, wenn die Abschottung stets in ordnungsgemäßem Zustand gehalten wird.
- 3.2 Bei jeder Ausführung der Abschottung an Rohrleitungen für brennbare Gase gemäß DVGW-Arbeitsblatt G 260 hat der Unternehmer den Auftraggeber schriftlich darauf hinzuweisen, dass die Abschottung nur angewendet werden darf, wenn die Leitungen mit Sicherheitseinrichtungen gemäß DVGW-Arbeitsblatt G 600 ausgeführt wurden.

Manuela Bernholz  
Referatsleiterin

Beglaubigt



**Zulässige Rohre aus Kunststoffen:**

**Rohrgruppe A**

Rohre aus vernetztem Polyethylen (PE-X) gemäß DIN 16 893<sup>1</sup> mit einem Rohraußendurchmesser bis 63 mm und Rohrwanddicken gemäß Tabelle 1.

**Rohrgruppe B**

Kunststoffverbundrohre mit einer bis zu 1,5 mm dicken Aluminiumeinlage, die auf ein Trägerrohr aus PE aufgebracht sowie mit einer dünnen PE-Schicht geschützt wird mit einem Rohraußendurchmesser, einer Rohrwanddicke und einer Aluminiumeinlagenstärke gemäß Tabelle 2.

**Abmessungen der Rohre und der Streckenisolierungen:**

Tabelle 1: Rohre der Rohrgruppe A

Rohrdurchmesser D <sub>a</sub>	Rohrwandstärke s	Isolierdicke D
25 mm	3,5 mm	≥ 17,5 mm
32 mm	3,6 mm bis 4,4 mm	≥ 24 mm
40 mm	3,7 mm bis 5,5 mm	≥ 20 mm
50 mm	4,6 mm bis 6,9 mm	≥ 25 mm
63 mm	5,8 mm bis 8,6 mm	≥ 33,5 mm

Tabelle 2: Rohre der Rohrgruppe B

Rohrdurchmesser D <sub>a</sub>	Rohrwandstärke s	Aluminiumschichtdicke D <sub>Al</sub>	Isolierdicke D
16 mm	≥ 2 mm	0,15 mm - 0,2 mm	≥ 22 mm
20 mm	≥ 2,25 mm	0,15 mm - 0,24 mm	≥ 20 mm
25 mm	≥ 2,5 mm	0,15 mm – 0,3 mm	≥ 17,5 mm
26 mm	≥ 3,0 mm	0,6 mm	≥ 17 mm
32 mm	≥ 3,0 mm	bis 0,85 mm	≥ 24 mm
40 mm	≥ 4,0 mm	bis 0,6 mm	≥ 20 mm
	≥ 3,5 mm	0,5 mm – 1,0 mm	≥ 20 mm
50 mm	≥ 4,0 mm	0,15 mm – 1,2 mm	≥ 25 mm
63 mm	≥ 4,5 mm	bis 1,5 mm	≥ 33,5 mm

<sup>1</sup> DIN 16893

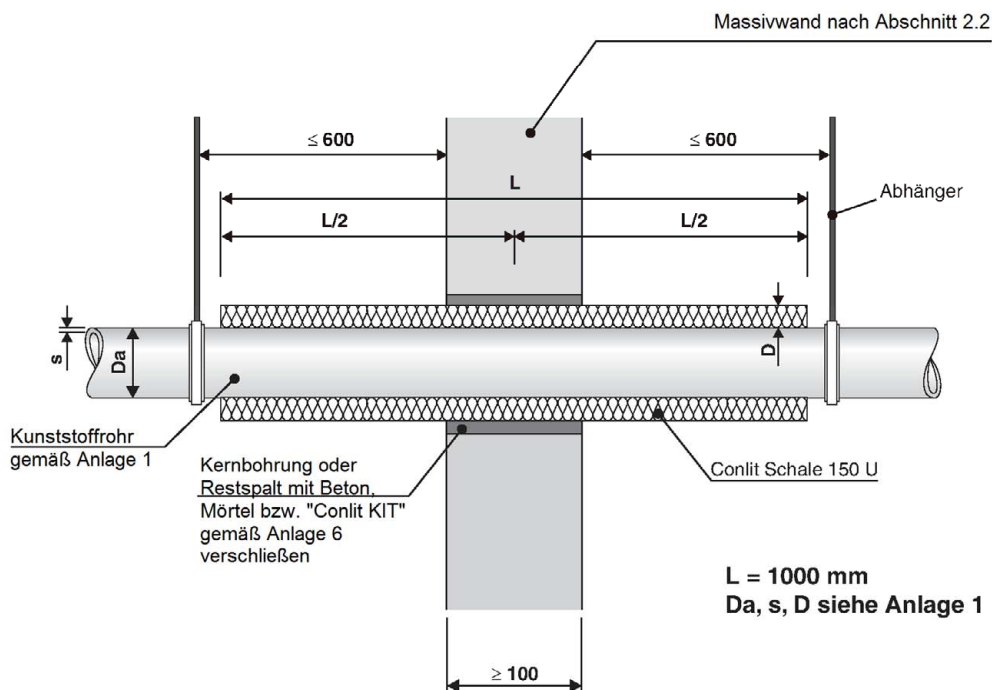
Rohre aus vernetztem Polyethylen (PE-X); Maße (in der jeweils geltenden Ausgabe)

Feuerwiderstandsfähige Abschottung für Rohrleitungen aus Kunststoff "System Conlit 150 U"

**ANHANG 1 – Installationen (Leitungen)**  
 Übersicht der zulässigen Installationen

Anlage 1

[Maße in mm]



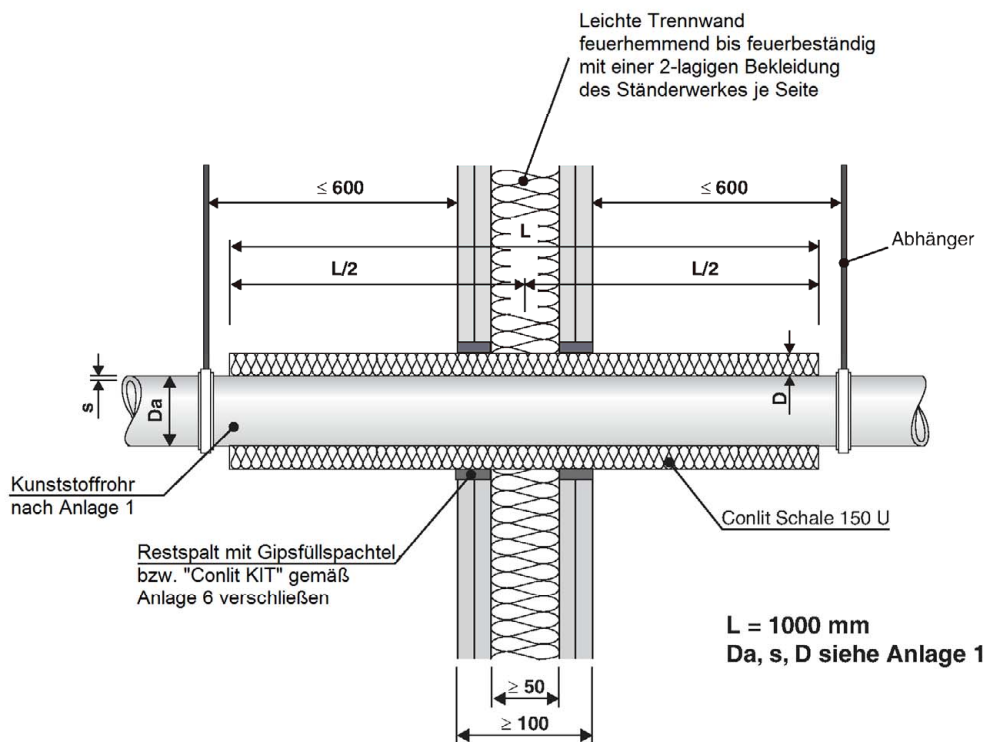
Alle Schalen sind mit einem verzinkten Wickeldraht  
 $d \geq 0,6$  mm mit 8 Wicklungen / lfd.M. am Rohr zu fixieren

Feuerwiderstandsfähige Abschottung für Rohrleitungen aus Kunststoff "System Conlit 150 U"

**ANHANG 2 – Errichtung der Abschottung**  
 Errichtung in Massivwänden

Anlage 2

[Maße in mm]



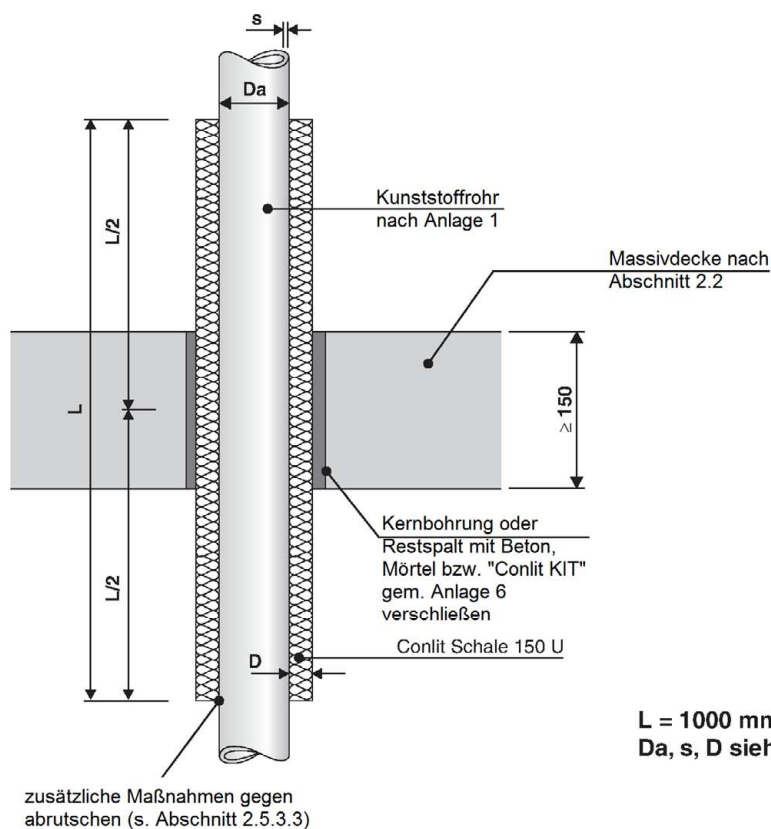
Alle Schalen sind mit einem verzinkten Wickeldraht  
 $d \geq 0,6$  mm mit 8 Wicklungen / lfd.M. am Rohr zu fixieren

Feuerwiderstandsfähige Abschottung für Rohrleitungen aus Kunststoff "System Conlit 150 U"

**ANHANG 2 – Errichtung der Abschottung**  
 Errichtung in leichten Trennwänden (maximal feuerbeständig)

Anlage 3

[Maße in mm]



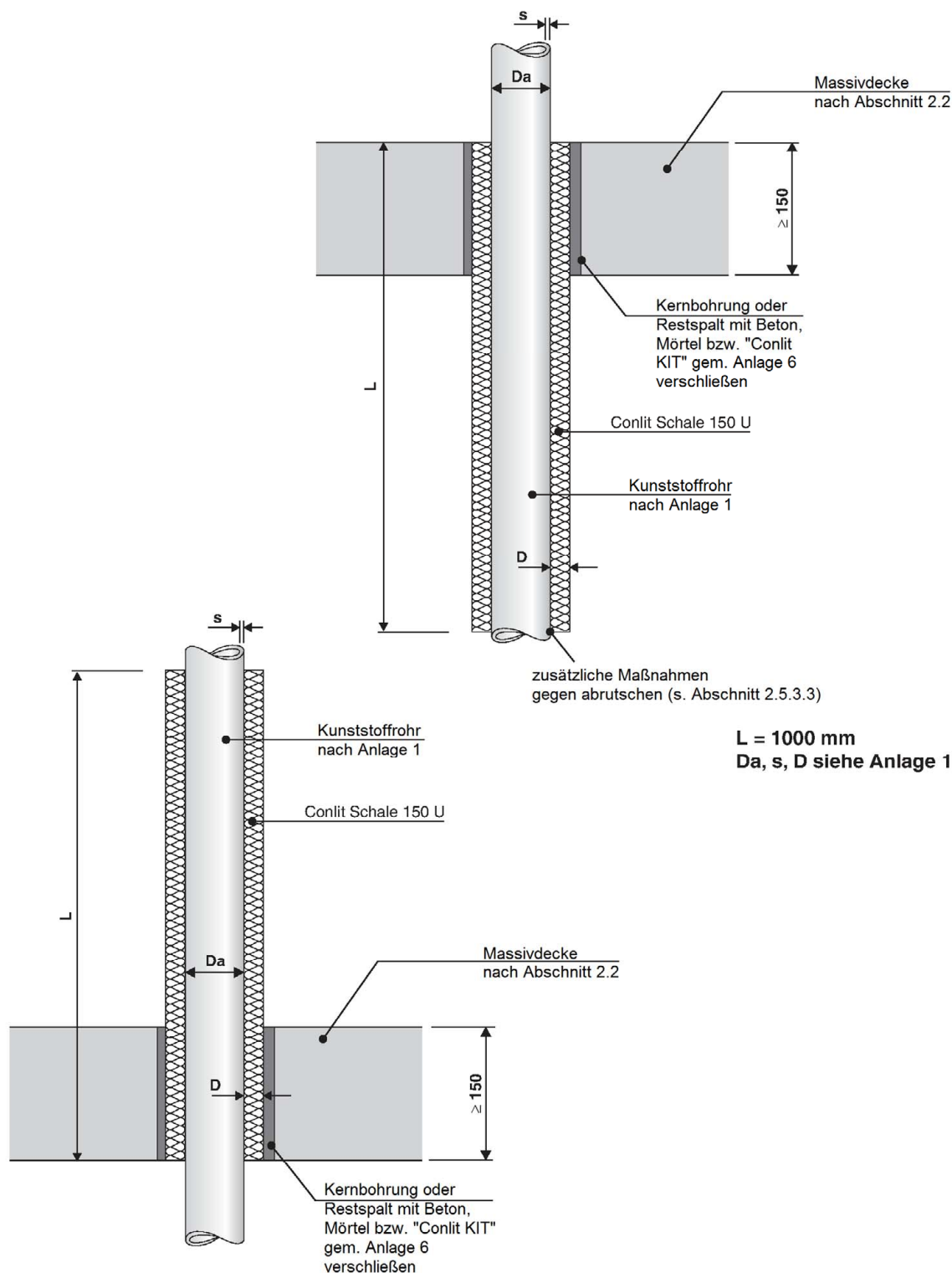
Alle Schalen sind mit einem verzinkten Wickeldraht  
 $d \geq 0,6 \text{ mm}$  mit 8 Wicklungen / lfd.M. am Rohr zu fixieren

Feuerwiderstandsfähige Abschottung für Rohrleitungen aus Kunststoff "System Conlit 150 U"

**ANHANG 2 – Errichtung der Abschottung**  
 Errichtung in Massivdecken

Anlage 4

[Maße in mm]



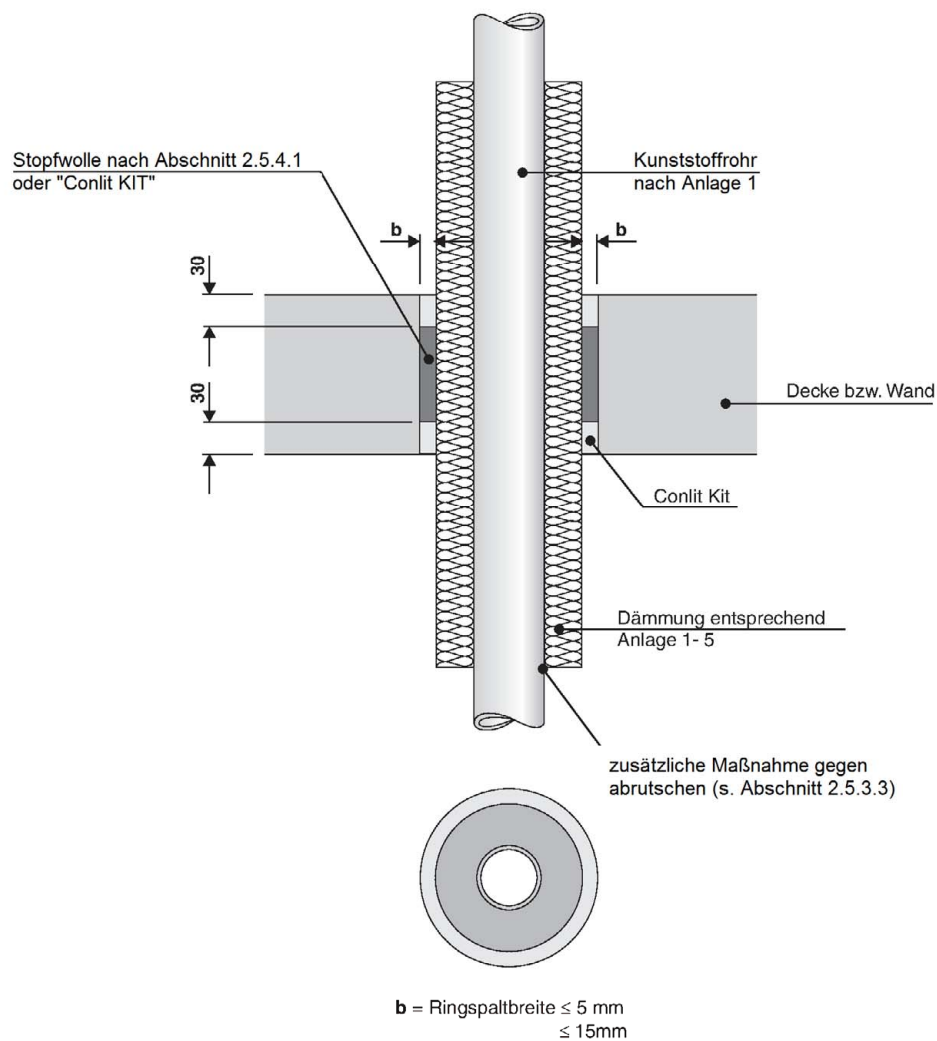
Alle Schalen sind mit einem verzinkten Wickeldraht  
 $d \geq 0,6$  mm mit 8 Wicklungen / lfd.M. am Rohr zu fixieren

Feuerwiderstandsfähige Abschottung für Rohrleitungen aus Kunststoff "System Conlit 150 U"

**ANHANG 2 – Errichtung der Abschottung**  
 Errichtung in Massivdecken  
 - Einbauvarianten -

Anlage 5

[Maße in mm]



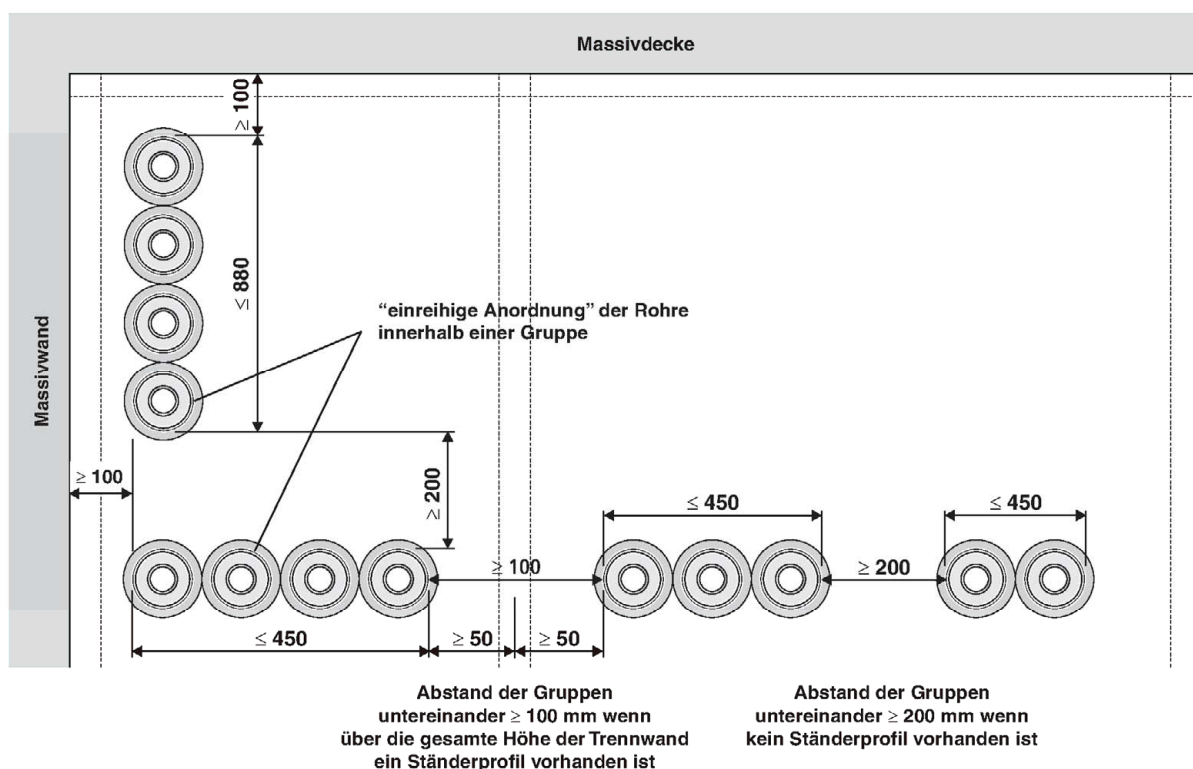
Alle Schalen sind mit einem verzinkten Wickeldraht  
 $d \geq 0,6 \text{ mm}$  mit 8 Wicklungen/ lfd. M. am Rohr zu fixieren

Feuerwiderstandsfähige Abschottung für Rohrleitungen aus Kunststoff "System Conlit 150  
 U"

**ANHANG 2 – Errichtung der Abschottung**  
 Errichtung in Massivdecken  
 - alternative Ringspaltverfüllung -

Anlage 6

[Maße in mm]



Elektronische Kopie der abZ des DIBt: Z-19.53-2436

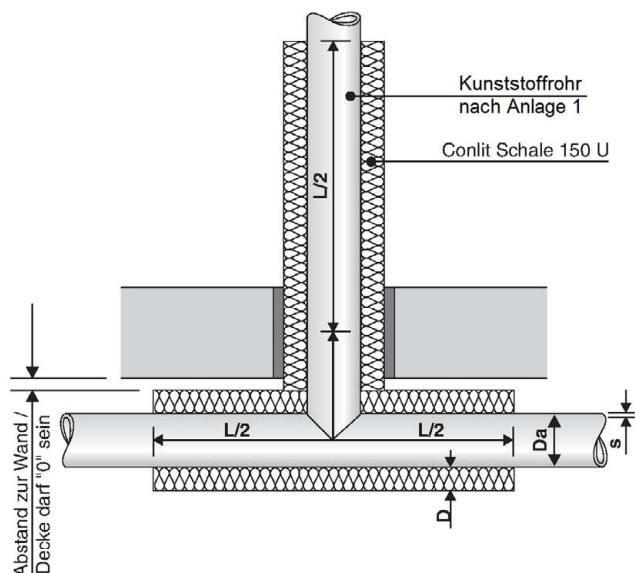
Feuerwiderstandsfähige Abschottung für Rohrleitungen aus Kunststoff "System Conlit 150 U"

**ANHANG 2 – Errichtung der Abschottung**  
 Errichtung in leichten Trennwänden  
 - Gruppenanordnung -

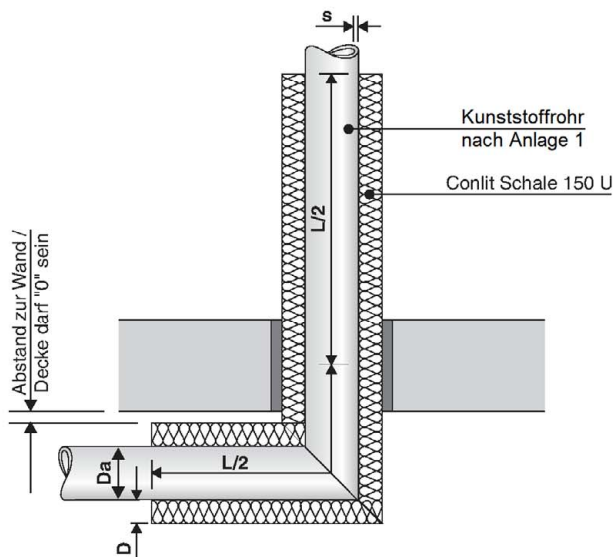
Anlage 7

[Maße in mm]

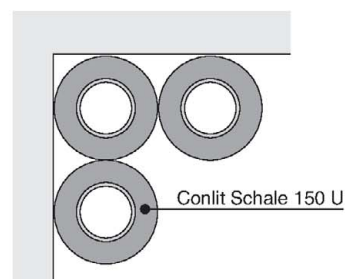
**Prinzipskizze für Wand und Decke bei T-Stücken**



**Prinzipskizze für Wand und Decke bei 90°-Bögen**



**Prinzipskizze für Abstandsregelung bei Wand und Decke**



Alle Rohre dürfen auch mit "Null-Abstand" (siehe Abschnitt 2.3.5.1) verlegt werden. "Null-Abstand" auch mit Metallrohren gemäß abP P-3725/4130 MPA-BS zulässig.

**L = 1000 mm**  
**Da, s, D siehe Anlage 1**

Alle Schalen sind mit einem verzinkten Wickeldraht  $d \geq 0,6$  mm mit 8 Wicklungen / lfd.M. am Rohr zu fixieren

Feuerwiderstandsfähige Abschottung für Rohrleitungen aus Kunststoff "System Conlit 150 U"

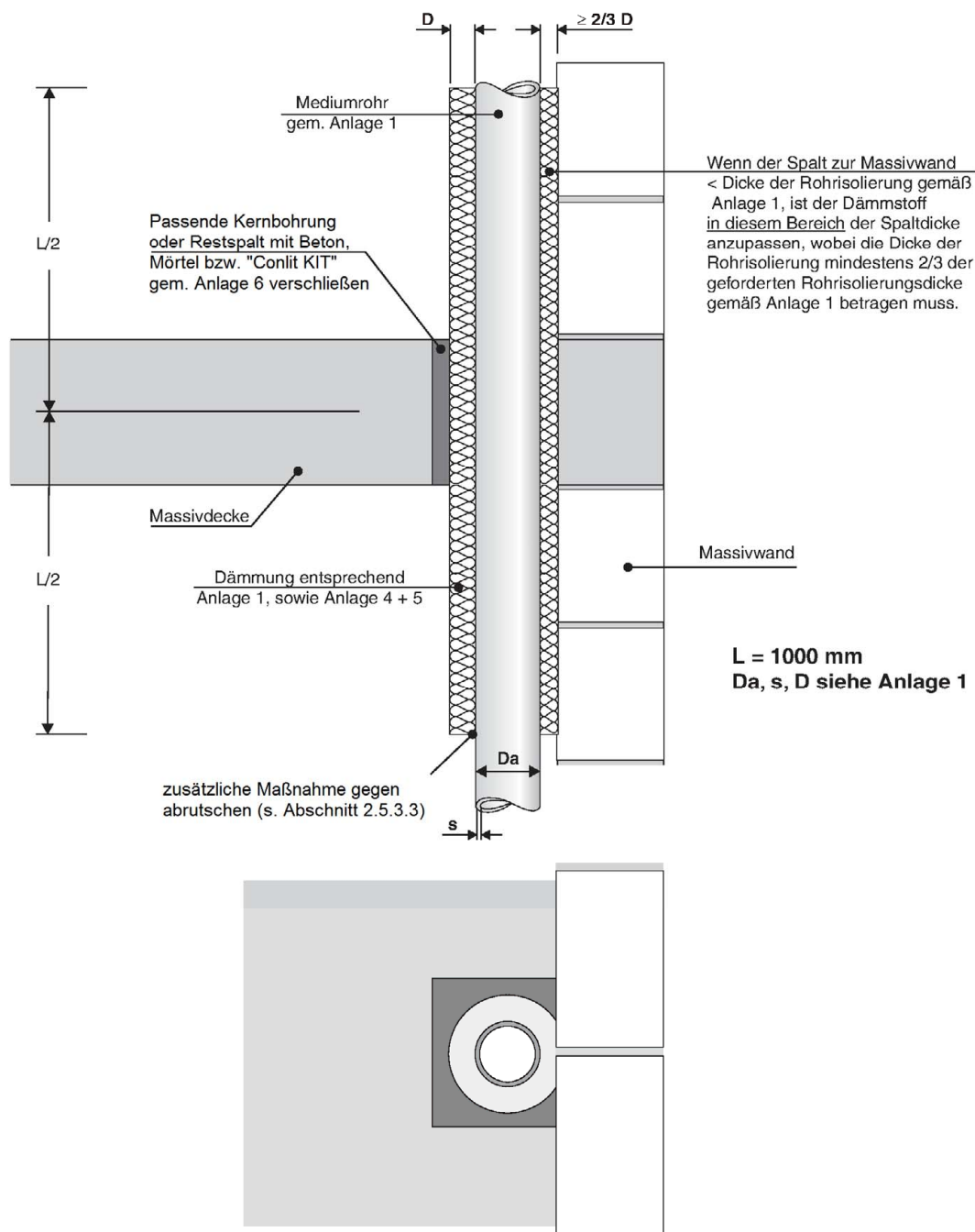
**ANHANG 2 – Errichtung der Abschottung**  
 Errichtung in Massivbauteilen (Wand- und Decken)  
 - Abstände -

Anlage 8



[Maße in mm]

**Deckendurchführung im Wandbereich  
 - Durchführung einzelner Rohre mit einem Abstand  
 untereinander von  $a \geq 100$  mm -**



Elektronische Kopie der abZ des DIBt: Z-19.53-2436

Feuerwiderstandsfähige Abschottung für Rohrleitungen aus Kunststoff "System Conlit 150 U"

**ANHANG 2 – Errichtung der Abschottung**  
 Errichtung in Massivdecken  
 - Einbauvariante bei an Massivwänden anliegenden Streckenisolierungen -

Anlage 9

Übereinstimmungserklärung

- Name und Anschrift des Unternehmens, das die **Abschottung(en)** (Genehmigungsgegenstand) errichtet hat
- Baustelle bzw. Gebäude: ....
- Datum der Errichtung: ....
- Geforderte Feuerwiderstandsfähigkeit: ...

Hiermit wird bestätigt, dass

- die **Abschottung(en)** zur Errichtung in Wänden\* und Decken\* der Feuerwiderstandsfähigkeit ... hinsichtlich aller Einzelheiten fachgerecht und unter Einhaltung aller Bestimmungen der allgemeinen Bauartgenehmigung Nr.: Z-19.53-.... des Deutschen Instituts für Bautechnik vom .... (und ggf. der Bestimmungen der Änderungs- und Ergänzungsbescheide vom .... ) errichtet sowie gekennzeichnet wurde(n) und
- die für die Errichtung des Genehmigungsgegenstands verwendeten Bauprodukte entsprechend den Bestimmungen der allgemeinen Bauartgenehmigung gekennzeichnet waren.

\* Nichtzutreffendes streichen

.....  
(Ort, Datum)

.....  
(Firma/Unterschrift)

(Die Bescheinigung ist dem Bauherrn zur ggf. erforderlichen Weitergabe an die zuständige Bauaufsichtsbehörde auszuhändigen.)

Feuerwiderstandsfähige Abschottung für Rohrleitungen aus Kunststoff "System Conlit 150 U"

**ANHANG 3 – Muster für die Übereinstimmungserklärung**

Anlage 10