

# Allgemeine Bauartgenehmigung

Zulassungsstelle für Bauprodukte und Bauarten

Bautechnisches Prüfamt

Eine vom Bund und den Ländern  
gemeinsam getragene Anstalt des öffentlichen Rechts  
Mitglied der EOTA, der UEAtc und der WFTAO

Datum:

17.03.2020

Geschäftszeichen:

III 61-1.19.53-278/19

**Nummer:**

**Z-19.53-2453**

**Geltungsdauer**

vom: **23. März 2020**

bis: **23. März 2025**

**Antragsteller:**

**Adolf Würth GmbH & Co. KG**

Reinhold-Würth-Straße 12-17

74653 Künzelsau

**Gegenstand dieses Bescheides:**

**Feuerwiderstandsfähige Abschottung für Rohrleitungen aus Kunststoff "System Würth  
Rohrabschottung I plus"**

Der oben genannte Regelungsgegenstand wird hiermit allgemein bauaufsichtlich genehmigt.

Dieser Bescheid umfasst neun Seiten und zwölf Anlagen.

Diese allgemeine Bauartgenehmigung ersetzt die zur Bauart enthaltenen Bestimmungen der  
allgemeinen bauaufsichtlichen Zulassung Nr. Z-19.17-1673 vom 23. März 2015.

DIBt

## I ALLGEMEINE BESTIMMUNGEN

- 1 Mit der allgemeinen Bauartgenehmigung ist die Anwendbarkeit des Regelungsgegenstandes im Sinne der Landesbauordnungen nachgewiesen.
- 2 Dieser Bescheid ersetzt nicht die für die Durchführung von Bauvorhaben gesetzlich vorgeschriebenen Genehmigungen, Zustimmungen und Bescheinigungen.
- 3 Dieser Bescheid wird unbeschadet der Rechte Dritter, insbesondere privater Schutzrechte, erteilt.
- 4 Dem Anwender des Regelungsgegenstandes sind, unbeschadet weitergehender Regelungen in den "Besonderen Bestimmungen", Kopien dieses Bescheides zur Verfügung zu stellen. Zudem ist der Anwender des Regelungsgegenstandes darauf hinzuweisen, dass dieser Bescheid an der Anwendungsstelle vorliegen muss. Auf Anforderung sind den beteiligten Behörden ebenfalls Kopien zur Verfügung zu stellen.
- 5 Dieser Bescheid darf nur vollständig vervielfältigt werden. Eine auszugsweise Veröffentlichung bedarf der Zustimmung des Deutschen Instituts für Bautechnik. Texte und Zeichnungen von Werbeschriften dürfen diesem Bescheid nicht widersprechen, Übersetzungen müssen den Hinweis "Vom Deutschen Institut für Bautechnik nicht geprüfte Übersetzung der deutschen Originalfassung" enthalten.
- 6 Dieser Bescheid wird widerruflich erteilt. Die Bestimmungen können nachträglich ergänzt und geändert werden, insbesondere, wenn neue technische Erkenntnisse dies erfordern.
- 7 Dieser Bescheid bezieht sich auf die von dem Antragsteller im Genehmigungsverfahren zum Regelungsgegenstand gemachten Angaben und vorgelegten Dokumente. Eine Änderung dieser Genehmigungsgrundlagen wird von diesem Bescheid nicht erfasst und ist dem Deutschen Institut für Bautechnik unverzüglich offenzulegen.
- 8 Die von diesem Bescheid umfasste allgemeine Bauartgenehmigung gilt zugleich als allgemeine bauaufsichtliche Zulassung für die Bauart.

## II BESONDERE BESTIMMUNGEN

### 1 Regelungsgegenstand und Anwendungsbereich

- 1.1 Die allgemeine Bauartgenehmigung (aBG) gilt für die Errichtung der Abschottung, "Würth Rohrabschottung I plus" genannt, als Bauart zum Verschließen von Öffnungen in feuerwiderstandsfähigen Wänden und Decken nach Abschnitt 2.2, durch die Rohrleitungen nach Abschnitt 2.3 hindurchgeführt wurden (sog. Rohrabschottung), wobei die Aufrechterhaltung der Feuerwiderstandsfähigkeit im Bereich der Durchführungen bei einseitiger Brandbeanspruchung – unabhängig von deren Richtung – für 90 Minuten als nachgewiesen gilt (feuerbeständig).
- 1.2 Die Rohrabschottung besteht im Wesentlichen aus einer Umwicklung der Rohre mit einem streifenförmigen dämmschichtbildenden Baustoff und einem Fugenverschluss. Die Rohrabschottung ist gemäß Abschnitt 2.5 aus den Bauprodukten nach Abschnitt 2.1 zu errichten.
- 1.3 Die Abschottung darf im Innern von Gebäuden – auch zu Aufenthaltsräumen und zugehörigen Nebenräumen hin – errichtet werden.
- 1.4 Die in dieser allgemeinen Bauartgenehmigung beschriebenen und in den Anlagezeichnungen dargestellten Ausführungen stellen Mindestanforderungen zur Erfüllung der Anforderungen an den Brandschutz dar. Die Vorschriften anderer Rechtsbereiche bleiben unberührt. Im Rahmen des Genehmigungsverfahrens wurden insbesondere keine Nachweise zum Wärme- oder Schallschutz sowie zur Dauerhaftigkeit der Gesamtkonstruktion (aus den Bauprodukten errichtete Abschottung) geführt.

### 2 Bestimmungen für Planung, Bemessung und Ausführung

#### 2.1 Bestimmungen für die zu verwendenden Bauprodukte

##### 2.1.1 Streifenförmiger dämmschichtbildender Baustoff (sog. Brandschutzband)

Der dämmschichtbildende Baustoff "Würth intumeszierender Streifen" genannt, muss der Leistungserklärung Nr. "LE\_0893304505\_00\_M\_Würth intumeszierender Streifen" vom 14.01.2019 entsprechen. Das Brandschutzband muss eine Dicke von 2 mm und eine Breite von 50 mm aufweisen.

##### 2.1.2 Baustoffe für den Fugenverschluss

###### 2.1.2.1 Mörtel

Zum Fugenverschluss dürfen formbeständige, nichtbrennbare<sup>1</sup> Baustoffe, wie z. B. Beton, Zementmörtel oder Gipsmörtel verwendet werden.

###### 2.1.2.2 Dämmschichtbildender Baustoff zum Fugenverschluss

Der dämmschichtbildende Baustoff, "Würth Brandschutzspachtel" genannt, muss der allgemeinen bauaufsichtlichen Zulassung Nr. Z-19.11-1116 entsprechen.

###### 2.1.2.3 Mineralwolle

Im Genehmigungsverfahren wurde lose Mineralwolle (Stopfwohle) mit folgenden Kennwerten als geeignet nachgewiesen: nichtbrennbar<sup>1</sup>, Schmelzpunkt  $\geq 1000$  °C nach DIN 4102-17<sup>2</sup>.

##### 2.1.3 Weichschaum-Streifen

Zum Umwickeln der Rohre im Bereich der Durchführung dürfen normalentflammbar<sup>1</sup>, bis zu 5 mm dicke Streifen aus Polyethylen (geschäumtes PE, geschlossenzellig) verwendet werden.

<sup>1</sup> Die Zuordnung der klassifizierten Eigenschaften des Brandverhaltens zu den bauaufsichtlichen Anforderungen erfolgt gemäß der Technischen Regel A 2.2.1.2, "Bauaufsichtliche Anforderungen, Zuordnung der Klassen, Verwendung von Bauprodukten, Anwendung von Bauarten" der Muster-Verwaltungsvorschrift Technische Baubestimmungen (MVBV) Ausgabe 2017/1, Anhang 4, Abschnitt 1 (s. [www.dibt.de](http://www.dibt.de)).

<sup>2</sup> DIN 4102-17:2017-12 Brandverhalten von Baustoffen und Bauteilen; Schmelzpunkt von Mineralwolle-Dämmstoffen; Begriffe, Anforderungen und Prüfung

## 2.1.4 Baustoffe zur Laibungsbildung in leichten Trennwänden

Zur Laibungsbildung in runden Öffnungen sind Blechhülsen oder Rohr- bzw. Halbschalen aus entsprechend geformten nichtbrennbaren<sup>1</sup> Gips-, Gipsfaser- oder Kalzium-Silikat-Platten, die jeweils in ihrer Länge der Wanddicke und im Durchmesser dem Öffnungsdurchmesser entsprechen müssen, anzuordnen.

Zur Laibungsbildung in rechteckigen Öffnungen sind Wandstiele und –riegel gemäß der jeweiligen Trennwand oder Rahmen aus mindestens 12,5 mm dicken nichtbrennbaren<sup>1</sup> Gips-, Gipsfaser- oder Kalziumsilikatplatten anzuordnen.

Zusätzlich ist ggf. Mineralwolle nach Abschnitt 2.1.2.3 zu verwenden.

## 2.2 Wände, Decken, Öffnungen

2.2.1 Die Abschottung darf in Wänden und Decken errichtet werden, die den Angaben der Tabelle 1 entsprechen und die Öffnungen gemäß den Angaben der Tabellen 1 und 2 enthalten. Die Wände und Decken müssen den Technischen Baubestimmungen entsprechen. Bei Einbau in leichte Trennwände sind die Angaben des Abschnitts 2.2.3 zu beachten.

Tabelle 1

Bauteil	bauaufsichtliche Anforderung an die Feuerwiderstandsfähigkeit <sup>3</sup>	Bauteildicke [cm]	max. Öffnungsgröße
Leichte Trennwand <sup>4</sup>	feuerbeständig	≥ 10	abhängig von der Fugenausbildung (s. Abschnitt 2.5.5)
Massivwand <sup>5</sup>		≥ 10	
Massivdecke <sup>5</sup>		≥ 15	

2.2.2 Der Abstand der zu verschließenden Bauteilöffnung zu anderen Öffnungen oder Einbauten muss den Angaben der Tabelle 2 entsprechen.

Tabelle 2

Abstand der Bauteilöffnung zu	Größe der nebeneinander liegenden Öffnungen (B [cm] x H [cm])	Abstand zwischen den Öffnungen [cm]
Rohrabschottungen nach dieser aBG	Entsprechend der Abmessungen der Leitungen, siehe Anlagen 1 bis 8	Abhängig von der Einbausituation, siehe Abschnitt 2.3.5 und Anlagen 1 bis 10
Abschottungen nach anderen Anwendbarkeitsnachweisen	eine/beide Öffnung(en) > 40 x 40	≥ 20
	beide Öffnungen ≤ 40 x 40	≥ 10
anderen Öffnungen oder Einbauten	eine/beide Öffnung(en) > 20 x 20	≥ 20
	beide Öffnungen ≤ 20 x 20	≥ 10

<sup>3</sup> Die Zuordnung der Feuerwiderstandsklassen zu den bauaufsichtlichen Anforderungen erfolgt gemäß der Technischen Regel A 2.2.1.2, "Bauaufsichtliche Anforderungen, Zuordnung der Klassen, Verwendung von Bauprodukten, Anwendung von Bauarten" der Muster-Verwaltungsvorschrift Technische Baubestimmungen (MVVtB) Ausgabe 2017/1, Anhang 4, Abschnitt 6 (s. www.dibt.de).

<sup>4</sup> Nichttragende Trennwände in Ständerbauart mit Stahlunterkonstruktion und beidseitiger Beplankung aus nichtbrennbaren zement- bzw. gipsgebundenen Bauplatten (z. B. GKF-, Gipsfaserplatten) oder Kalzium-Silikat-Platten. Aufbau der Wand und Klassifizierung der Feuerwiderstandsfähigkeit nach DIN 4102-4 oder nach allgemeinem bauaufsichtlichen Prüfzeugnis.

<sup>5</sup> Wände und Decken aus Beton bzw. Stahlbeton oder Porenbeton und Mauerwerkswände aus nichtbrennbaren Baustoffen ohne Hohlräume im Bereich der Durchführung.

**Allgemeine Bauartgenehmigung**

Nr. Z-19.53-2453

Seite 5 von 9 | 17. März 2020

- 2.2.3 In der Öffnungslaubung der leichten Trennwand sind Maßnahmen gemäß Abschnitt 2.5.2 anzuordnen, sofern
- die Breite des Luftspalts zwischen der innen liegenden nichtbrennbaren<sup>1</sup> plattenförmigen Dämmung der Wand und der Beplankung mehr als 10 mm,
  - die Dicke der Dämmung weniger als 40 mm,
  - die Rohdichte der Dämmung weniger als 100 kg/m<sup>3</sup> und
  - der Schmelzpunkt der Dämmung weniger als 1000 °C nach DIN 4102-17<sup>2</sup> beträgt.

- 2.2.4 Der Sturz oder die Decke über der Abschottung muss statisch und brandschutztechnisch so bemessen sein, dass die Abschottung (außer ihrem Eigengewicht) keine zusätzliche vertikale Belastung erhält.

**2.3 Installationen****2.3.1 Allgemeines**

- 2.3.1.1 Durch die zu verschließende Bauteilöffnung dürfen die in Abschnitt 2.3.3 genannten Rohre hindurchgeführt sein/werden<sup>6</sup>. Andere Teile oder Hilfskonstruktionen sowie andere Leitungen sind nicht zulässig.

- 2.3.1.2 Die Abschottung darf an pneumatischen Förderanlagen, Druckluftleitungen o. Ä. nur angewendet werden, wenn sichergestellt ist, dass die Rohrleitungsanlage im Brandfall abgeschaltet wird.

- 2.3.1.3 Die Abschottung darf an Rohrleitungsanlagen für brennbare Gase gemäß DVGW-Arbeitsblatt G 260 nur angewendet werden, wenn sichergestellt ist, dass die Rohrleitungsanlage im Brandfall durch die Sicherheitseinrichtungen gemäß DVGW-Arbeitsblatt G 600 abgeschaltet wird.

- 2.3.1.4 Der Nachweis, dass der mattenförmige dämmschichtbildende Baustoff speziellen Beanspruchungen wie der Beanspruchung von Chemikalien ausgesetzt werden darf, ist nicht geführt.

Die Anwendung der Abschottung in Verbindung mit Rohrleitungssystemen, in denen eine Permeation des Mediums auftreten kann, ist mit dieser allgemeinen Bauartgenehmigung nicht nachgewiesen.

- 2.3.1.5 Die Verhinderung der Brandübertragung über die Medien in den Rohrleitungen und die Verhinderung des Austretens gefährlicher Flüssigkeiten oder Gase bei Zerstörung der Leitungen unter Brandeinwirkung sind mit dieser allgemeinen Bauartgenehmigung nicht nachgewiesen. Diesen Risiken ist durch Anordnung geeigneter Maßnahmen bei der Konzeption bzw. bei der Installation der Rohrleitungen Rechnung zu tragen.

**2.3.2 Verwendungszweck der Rohrleitungen**

Die Rohre müssen - abhängig vom Rohrmaterial und den Rohrabmessungen –

- a) für Rohrleitungsanlagen für nichtbrennbare Flüssigkeiten und für nichtbrennbare Gase (mit Ausnahme von Lüftungsleitungen), für Rohrpostleitungen (Fahrrohre) oder für Staubsaugleitungen,
- b) für Rohrleitungsanlagen gemäß DVGW-Arbeitsblatt G 600 (Rohrleitungsanlagen für brennbare Gase gemäß DVGW-Arbeitsblatt G 260 mit Betriebsdrücken bis 100 mbar (Niederdruck))<sup>7</sup>

bestimmt sein.

<sup>6</sup> Technische Bestimmungen für die Ausführung der Leitungsanlagen und die Zulässigkeit von Leitungsdurchführungen bleiben unberührt.

<sup>7</sup> Die technischen Bestimmungen des DVGW-Arbeitsblatts G 600, Technische Regel für Gasinstallationen, DVGW-TRGI, der Deutschen Vereinigung des Gas- und Wasserfaches e. V., sind bei der Ausführung der Rohrleitungsanlagen zu beachten.

**Allgemeine Bauartgenehmigung**

Nr. Z-19.53-2453

Seite 6 von 9 | 17. März 2020

**2.3.3 Werkstoffe und Abmessungen<sup>8</sup>**

Die Werkstoffe und Abmessungen der Rohre müssen – unter Beachtung der Bauteilart, der Mindestbauteildicken und der Einbausituation – den Angaben der Anlagen 1 bis 11 entsprechen.

**2.3.4 Verlegungsarten**

Die Rohre gemäß Abschnitt 2.3.3. müssen im Bereich der Durchführung gerade und senkrecht zur Bauteiloberfläche angeordnet sein.

**2.3.5 Abstände**

Die an den Rohren anzuordnenden Brandschutzbänder benachbarter Rohre der Rohrgruppen A und B gemäß Anlage 1 dürfen aneinandergrenzen, sofern zwischen den Rohren keine Bereiche (z. B. Zwickel) vorhanden sind/entstehen, die nicht vollständig gemäß Abschnitt 2.5.5 verfüllt werden können (lineare Anordnung, sich in einem Punkt berührende Brandschutzbänder). Die Rohre dürfen dann nicht mit einem Weichschaum-Streifen gemäß Abschnitt 2.1.3 versehen sein/werden.

Der Abstand zwischen Rohren der Rohrgruppen C und D gemäß Anlagen 1 und 2 bzw. den ggf. an den Rohren der Rohrgruppen A und B gemäß Anlage 1 angeordneten Weichschaum-Streifen muss mindestens 10 cm betragen.

**2.3.6 Halterungen (Unterstützungen)**

Die Befestigung der Rohre muss an den umgebenden Bauteilen zu beiden Seiten des feuerwiderstandsfähigen Bauteils nach den einschlägigen Regeln erfolgen. Die Befestigung muss so ausgebildet sein, dass im Brandfall eine zusätzliche mechanische Beanspruchung der Abschottung nicht auftreten kann.

Bei Durchführung von Rohren durch Wände müssen sich die ersten Halterungen (Unterstützungen) der Rohre beidseitig der Wand in einem Abstand  $\leq 50$  cm befinden. Die Halterungen müssen in ihren wesentlichen Teilen nichtbrennbar<sup>1</sup> sein.

**2.4 Voraussetzungen für die Errichtung der Abschottung****2.4.1 Allgemeines**

2.4.1.1 Die für die Errichtung der Abschottung zu verwendenden Bauprodukte müssen verwendbar sein im Sinne der Bestimmungen zu den jeweiligen Bauprodukten in der jeweiligen Landesbauordnung.

2.4.1.2 Die Errichtung der Abschottung muss gemäß der Einbauanleitung des Antragstellers (s. Abschnitt 2.4.2) erfolgen. Die für die Baustoffe/Bauprodukte angegebenen Verarbeitungsbedingungen sind einzuhalten.

2.4.1.3 Es ist sicherzustellen, dass durch die Errichtung der Abschottung die Standsicherheit des angrenzenden Bauteils – auch im Brandfall – nicht beeinträchtigt wird.

**2.4.2 Einbauanleitung**

Der Antragsteller dieser allgemeinen Bauartgenehmigung hat jedem Anwender neben einer Kopie der allgemeinen Bauartgenehmigung eine Einbauanleitung zur Verfügung zu stellen, die er in Übereinstimmung mit dieser allgemeinen Bauartgenehmigung erstellt hat und die alle zur Montage und zur Nutzung erforderlichen Daten, Maßgaben und Hinweise enthält, z. B.:

- Art und Mindestdicken der Bauteile, in die die Abschottung eingebaut werden darf – bei feuerwiderstandsfähigen leichten Trennwänden auch der Aufbau und die Beplankung,
- Grundsätze für den Einbau der Abschottung mit Angaben über die dafür zu verwendenden Baustoffe/Bauprodukte,

<sup>8</sup> Rohraußendurchmesser ( $d_A$ ) und Rohrwandstärke (s); Nennwerte nach den Normen bzw. allgemeinen bauaufsichtlichen Zulassungen

- Hinweise auf zulässige Brandschutzbänder und Aufstellung der Rohre aus Kunststoffen (Angaben zu Rohrwerkstoffen, Rohraußendurchmesser, Rohrwanddicke), an denen die Abschottung angeordnet werden darf,
- Hinweise auf die Art der Rohrleitung, an denen die Rohrabschottung angeordnet werden darf (z. B. für nichtbrennbare Flüssigkeiten und Gase),
- Hinweise auf die besonderen Bestimmungen bei Rohrleitungen für brennbare Gase gemäß DVGW-Arbeitsblatt G 260 (Verwendung von Sicherheitseinrichtungen nach DVGW-Arbeitsblatt G 600),
- Anweisungen zum Einbau der Abschottung und Hinweise zu erforderlichen Abständen,
- Hinweise auf zulässige Verankerungs- oder Befestigungsmittel,
- Hinweise auf die Reihenfolge der Arbeitsvorgänge.

## 2.5 Bestimmungen für den Einbau

### 2.5.1 Allgemeines

- 2.5.1.1 Vor dem Einbau der Abschottung ist in jedem Fall zu kontrollieren, ob die Rohre/Rohrleitungen den Bestimmungen von Abschnitt 2.3 entsprechen.
- 2.5.1.2 Die Umwicklung aus dem Baustoff nach Abschnitt 2.1.1 darf in eine passende Kernbohrung (bei leichten Trennwänden ggf. mit zusätzlichen Maßnahmen, s. Abschnitt 2.5.2) eingeschoben werden oder die umlaufende Fuge ist gemäß Abschnitt 2.5.5 zu verschließen.
- 2.5.1.3 Vor der Errichtung der Abschottung sind die Bauteillaibungen zu reinigen. Je nach Art des Fugenverschlusses sind saugende Flächen ggf. mit Wasser zu benetzen.

### 2.5.2 Ausbildung der Öffnungslaibung in leichten Trennwänden

- 2.5.2.1 Bei Errichtung der Abschottung in leichten Trennwänden mit innen liegender Dämmung (Dämmdicke  $\geq 40$  mm, Rohdichte  $\geq 100$  kg/m<sup>3</sup> und Schmelzpunkt  $\geq 1000$  °C nach DIN 4102-17<sup>2</sup>) ist ein Luftspalt zwischen Dämmung und Beplankung  $\geq 10$  mm mit Mineralwolle nach Abschnitt 2.1.2.3 vollständig und dicht so auszustopfen, dass eine feste Öffnungslaibung gebildet wird. Die Stopftiefe muss dabei der Breite des Luftspaltes entsprechen – jedoch mindestens 50 mm betragen. Die restliche Bauteilfuge ist gemäß Abschnitt 2.5.5.3 zu verschließen.
- 2.5.2.2 Bei Errichtung der Abschottung in andere leichte Trennwände als solchen nach Abschnitt 2.2.3 bzw. 2.5.2.1 ist wahlweise eine der folgenden Maßnahmen anzuordnen:
- Einbau von zusätzlichen Wandstielen und Riegeln  
Im Bereich der Rohrdurchführung sind zusätzliche Wandstiele und Riegel so anzuordnen, dass diese die Laibung der Wandöffnung bilden. Die Wandbeplankung muss auf diesen Stahlblechprofilen in bestimmungsgemäßer Weise befestigt werden.  
Der Hohlraum zwischen Brandschutzband und umlaufenden Stahlprofilen ist vollständig dicht mit Mineralwolle gemäß Abschnitt 2.1.2.3 auszustopfen und beidseitig in Beplankungstiefe mit Gips auszufüllen.
  - Einbau von Blechhülsen, Rahmen, Rohr- oder Halbschalen  
Innerhalb oder außerhalb der leichten Trennwand sind rund um die Bauteilöffnung Aufleistungen aus mindestens 100 mm breiten Streifen aus Bauplatten gemäß Abschnitt 2.1.4 mit Hilfe von Stahlschrauben in Abständen  $\leq 250$  mm jedoch mit mindestens zwei Schrauben je Leiste symmetrisch beidseitig auf die Wandbeplankung so aufzubringen, dass die Auflagerlänge L für die anzuordnenden Blechhülsen, Rohr- oder Halbschalen bzw. Rahmen gemäß Abschnitt 2.1.4 mindestens 1/3 der Wanddicke entspricht (s. Anlage 11).  
Die Blechhülsen, Rohr- oder Halbschalen bzw. Rahmen sind jeweils bündig mit den Wandoberflächen bzw. den äußeren Aufleistungen (sofern vorhanden) so in die Öffnung einzubauen, dass sie die Bauteillaibung bilden. Die Hülsen bzw. Halbschalen sind mit Hilfe von Stahlbändern oder ähnlichen Maßnahmen gegen Aufklaffen zu sichern. Die

Bauplatten der Rahmen sind miteinander zu verschrauben. Wahlweise dürfen die Bauplatten der Rahmen auch unverschraubt verbleiben, wenn die Hohlräume innerhalb des Rahmens gemäß Abschnitt 2.5.5.5, Abschnitt 2 verfüllt werden.

Die umlaufenden Fugen zur Wandbeplankung müssen mindestens in Beplankungstiefe mit Gips ausgefüllt werden (s. Anlage 11).

### 2.5.3 Auswahl des Brandschutzbandes

Die Länge des Brandschutzbandes muss – abhängig vom Außendurchmesser des hindurchgeführten Rohres und des ggf. angeordneten Weichschaum-Streifens sowie von der Bauteilart – den Angaben auf den Anlagen 9 bis 11 entsprechen. Der Streifen aus dem dämmschichtbildenden Baustoff ist entsprechend abzuschneiden.

### 2.5.4 Anordnung des Brandschutzbandes

2.5.4.1 Bei Rohrdurchführungen durch Wände muss an jeder Wandseite jeweils eine Umwicklung aus dem Brandschutzband und bei Rohrdurchführungen durch Decken muss an der Deckenunterseite eine Umwicklung aus dem Brandschutzband nach Abschnitt 2.1.1 angeordnet werden.

2.5.4.2 Bei Einbau in mindestens 10 cm dicke Wände dürfen an Rohren, mit einem Außendurchmesser  $\leq 110$  mm und bei Einbau in mindestens 15 cm dicke Massivbauteile dürfen an Rohren mit einem Außendurchmesser  $\leq 125$  mm Weichschaum-Streifen gemäß Abschnitt 2.1.3 bündig zur Bauteiloberfläche angeordnet werden (s. Anlagen 5, 6, 9 und 10). Der ggf. vorhandene Restspalt zwischen der Bauteillaubung und dem hindurchgeführten Rohr bzw. der Umwicklung muss gemäß Abschnitt 2.5.5.1 verschlossen werden.

2.5.4.3 Das durch das Bauteil hindurchgeführte und ggf. mit einem Weichschaum-Streifen versehene Rohr ist mit dem Brandschutzband so zu umwickeln, dass die Gesamtdicke der Umwicklung den Angaben der Anlagen 9 und 10 entspricht. Die Umwicklung ist bündig zur Bauteiloberfläche anzuordnen.

### 2.5.5 Fugenverschluss

2.5.5.1 Der Ringspalt zwischen dem Brandschutzband bzw. dem hindurchgeführten Rohr und der Bauteillaubung (die bei leichten Trennwänden ggf. gemäß Abschnitt 2.5.2.1 bzw. 2.5.2.2 ausgebildet wurde) muss mit formbeständigen, nichtbrennbaren Baustoffen gemäß Abschnitt 2.1.2.1 vollständig in Bauteildicke verfüllt werden (s. Anlagen 9 und 10).

2.5.5.2 Bei Einbau an Rohren der Rohrgruppen A und B gemäß Anlage 1 darf – sofern kein Weichschaum-Streifen angeordnet wird – der Restspalt abweichend zu Abschnitt 2.5.5.1 – in Abhängigkeit von der Restspaltbreite und der Bauteilart – gemäß der Abschnitte 2.5.5.3 bis 2.5.5.5 ausgefüllt werden.

2.5.5.3 Wahlweise darf bei einer maximalen Ringspaltbreite von 30 mm – gemessen zwischen dem Rohr und der Laibung einer runden Bauteilöffnung – der äußere Bereich des Ringspalts in einer Tiefe von mindestens 15 mm (Wandeinbau) bzw. 20 mm (Deckeneinbau) mit einem Baustoff gemäß Abschnitt 2.1.2.1 verfüllt werden. Der restliche Ringspalt ist fest mit Mineralwolle nach Abschnitt 2.1.2.3 auszustopfen (s. Anlagen 9 und 10).

2.5.5.4 Wahlweise darf bei einer Ringspaltbreite von 5 mm bis 9 mm – gemessen zwischen dem Brandschutzband und der Laibung einer runden Bauteilöffnung – der äußere Bereich des Ringspalts in einer Tiefe von mindestens 10 mm mit dem dämmschichtbildenden Baustoff "Würth Brandschutzspachtel" nach Abschnitt 2.1.2.2 verschlossen werden. Bei Einbau in Decken ist der Ringspalt deckenoberseitig zusätzlich in einer Tiefe von mindestens 25 mm mit Mineralwolle nach Abschnitt 2.1.2.3 fest auszustopfen. Der restliche Ringspalt braucht nicht verfüllt werden (s. Anlagen 10).

2.5.5.5 Bei Einbau in rechteckige Bauteilöffnungen ist der Hohlraum zwischen der Bauteillaubung von Massivbauteilen bzw. dem aus miteinander verschraubten Bauplatten bestehenden Rahmen in leichten Trennwänden und dem Brandschutzband bzw. dem hindurchgeführten Rohr gemäß Abschnitt 2.5.5.1 zu verschließen.



## Allgemeine Bauartgenehmigung

Nr. Z-19.53-2453

Seite 9 von 9 | 17. März 2020

Bei Einbau in leichte Trennwände in Verbindung mit Rahmen, deren Platten nicht miteinander verschraubt sind, ist der Hohlraum zwischen dem Rahmen und dem Brandschutzband bzw. dem hindurchgeführten Rohr vollständig dicht mit Mineralwolle gemäß Abschnitt 2.1.2.3 auszustopfen und beidseitig in einer Tiefe von mindestens 35 mm mit Gips auszufüllen (s. Anlage 11) – dabei darf der Abstand zwischen Rohr und Bauteillaubung max. 20 mm betragen.

### 2.6 Kennzeichnung der Abschottung

Jede Abschottung nach dieser allgemeinen Bauartgenehmigung ist vom Errichter mit einem Schild dauerhaft zu kennzeichnen, das folgende Angaben enthalten muss:

- Feuerwiderstandsfähige Abschottung für Rohrleitungen aus Kunststoff "Würth Rohrabschottung I plus"  
nach aBG Nr.: Z-19.53-2453  
Feuerwiderstandsfähigkeit: feuerbeständig
- Name des Errichters der Abschottung
- Monat/Jahr der Errichtung: ....

Das Schild ist jeweils neben der Abschottung an der Wand bzw. Decke zu befestigen.

### 2.7 Übereinstimmungserklärung

Der Unternehmer (Errichter), der die Abschottung (Genehmigungsgegenstand) errichtet, muss für jedes Bauvorhaben eine Übereinstimmungserklärung ausstellen, mit der er bescheinigt, dass die von ihm errichtete Abschottung den Bestimmungen dieser allgemeinen Bauartgenehmigung entspricht (ein Muster für diese Erklärung s. Anlage 12). Diese Erklärung ist dem Bauherrn zur ggf. erforderlichen Weiterleitung an die zuständige Bauaufsichtsbehörde auszuhändigen.

## 3 Bestimmungen für die Nutzung

- 3.1 Bei jeder Ausführung der Abschottung hat der Unternehmer (Errichter) den Auftraggeber schriftlich darauf hinzuweisen, dass die Brandschutzwirkung der Abschottung auf die Dauer nur sichergestellt ist, wenn die Abschottung stets in ordnungsgemäßem Zustand gehalten wird.
- 3.2 Bei jeder Ausführung der Rohrabschottung an Rohrleitungen für brennbare Gase gemäß DVGW-Arbeitsblatt G 260 hat der Unternehmer den Auftraggeber schriftlich darauf hinzuweisen, dass die Rohrabschottung nur angewendet werden darf, wenn die Leitungen mit Sicherheitseinrichtungen gemäß DVGW-Arbeitsblatt G 600 ausgeführt wurden.

Manuela Bernholz  
Referatsleiterin

Beglaubigt

**Zulässige Installationen (I)**

**1. Rohre für Rohrleitungsanlagen für nichtbrennbare Flüssigkeiten und für nichtbrennbare Gase (mit Ausnahme von Lüftungsleitungen), für Rohrpostleitungen (Fahrrohre) oder für Staubsaugleitungen:**

**Rohrgruppe A**

Rohre aus weichmacherfreiem Polyvinylchlorid (PVC-U, PVC-HI), chloriertem Polyvinylchlorid (PVC-C) und Polypropylen (PP) gemäß den Ziffern 1 bis 7 der Anlage 3

- **Rohrgruppe A-1:** Einbau in mindestens 10 cm dicke leichte Trennwände, gerade Rohre:  
 Rohre mit einem Rohraußendurchmesser bis 110 mm und Rohrwanddicken von 1,8 mm bis 12,3 mm (s. Anlage 4)
- **Rohrgruppe A-2:** Einbau in mindestens 10 cm bzw. 15 cm dicke Massivwände, gerade Rohre:  
 Rohre mit einem Rohraußendurchmesser bis 160 mm und Rohrwanddicken von 1,8 mm bis 12,3 mm (s. Anlage 5)
- **Rohrgruppe A-3:** Einbau in mindestens 15 cm bzw. 20 cm dicke Massivdecken, gerade Rohre:  
 Rohre mit einem Rohraußendurchmesser bis 200 mm und Rohrwanddicken von 1,8 mm bis 12,3 mm (s. Anlage 6)

**Rohrgruppe B**

Rohre aus Polyethylen hoher Dichte (PE-HD), Polyethylen niedriger Dichte (LDPE), Polypropylen (PP), Acrylnitril-Butadien-Styrol (ABS) oder Acrylester-Styrol-Acrylnitril (ASA), Styrol-Copolymerisaten, vernetztem Polyethylen (PE-X), Polybuten (PB) sowie für Rohre aus mineralverstärkten Kunststoffen nach den allgemeinen bauaufsichtlichen Zulassungen Nr. Z-42.1-217, Nr. Z-42.1-218, Nr. Z-42.1-220, Nr. Z-42.1-228 und Nr. Z-42.1-265 gemäß den Ziffern 8 bis 22 der Anlage 3

- **Rohrgruppe B-1:** Einbau in mindestens 10 cm dicke leichte Trennwände, gerade Rohre:  
 Rohre mit einem Rohraußendurchmesser bis 110 mm und Rohrwanddicken von 1,8 mm bis 10,0 mm (s. Anlage 4)
- **Rohrgruppe B-2:** Einbau in mindestens 10 cm bzw. 15 cm dicke Massivwände, gerade Rohre:  
 Rohre mit einem Rohraußendurchmesser bis 160 mm und Rohrwanddicken von 1,8 mm bis 14,6 mm (s. Anlage 5)
- **Rohrgruppe B-3:** Einbau in mindestens 15 cm bzw. 20 cm dicke Massivdecken, gerade Rohre:  
 Rohre mit einem Rohraußendurchmesser bis 200 mm und Rohrwanddicken von 1,8 mm bis 14,6 mm (s. Anlage 6)

Bei benachbarten Abschottungen nach dieser allg. Bauartgenehmigung an Rohren der Rohrgruppen A und B dürfen die Umwicklungen aus dem dämmschichtbildenden Baustoff aneinandergrenzen. Wird ein Schaumstoffstreifen nach Abschnitt 2.5.4.3 angeordnet, muss der Abstand zwischen den Umwicklungen mindestens 10 cm betragen.

**Rohrgruppe C ("RAUPIANO Plus")**

Abwasserrohre aus mineralverstärktem PP gemäß allgemeiner bauaufsichtlicher Zulassung Nr. Z-42.1-223 (s. Ziffer 24 der Anlage 3) mit einem Rohraußendurchmesser von 50 mm bis 75 mm und Rohrwanddicken von 1,8 mm bis 1,9 mm (s. Anlage 7)

Feuerwiderstandsfähige Abschottung für Rohrleitungen aus Kunststoff "System Würth Rohrabschottung I plus"

**ANHANG 1 – Installationen (Leitungen)**  
 Übersicht der zulässigen Installationen (I)

Anlage 1

### Zulässige Installationen (II)

#### Rohrgruppe D ("POLO-KAL NG")

Abwasserrohre mit dreischichtigem Wandaufbau aus PP gemäß allgemeiner bauaufsichtlicher Zulassung Nr. Z-42.1-241 (s. Ziffer 23 der Anlage 3)

- **Rohrgruppe D-1:** Einbau in 10 cm dicke leichte Trennwände und 10 cm bzw. 15 cm Massivwände, gerade Rohre:  
Rohre mit einem Rohraußendurchmesser von 50 mm bis 110 mm und Rohrwanddicken von 2,0 mm bis 3,4 mm (s. Anlage 8)
- **Rohrgruppe D-2:** Einbau in 15 cm bzw. 20 cm dicke Massivdecke, gerade Rohre:  
Rohre mit einem Rohraußendurchmesser von 50 mm bis 160 mm und Rohrwanddicken von 2,0 mm bis 4,9 mm (s. Anlage 8)

Bei benachbarten Abschottungen nach dieser allg. Bauartgenehmigung an Rohren der Rohrgruppen C und D muss der Abstand der Umwicklung aus dem dämmschichtbildenden Baustoff zu anderen Umwicklungen mindestens 10 cm betragen.

#### **2. Rohre für Rohrleitungsanlagen gemäß DVGW-Arbeitsblatt G 600 (Rohrleitungsanlagen für brennbare Gase gemäß DVGW-Arbeitsblatt G 260 mit Betriebsdrücken bis 100 mbar (Niederdruck))**

##### Rohrgruppe E

Rohre aus PE-X nach DIN 16 893 gemäß Ziffer 16 der Anlage 3, Rohrserien S 6,3 und S 5 bzw. SDR 13,6 und SDR 11, mit einem Rohraußendurchmesser bis 63 mm und Rohrwanddicken von 1,8 mm bis 4,7 mm.

Feuerwiderstandsfähige Abschottung für Rohrleitungen aus Kunststoff "System Würth Rohrabschottung I plus"

**ANHANG 1 – Installationen (Leitungen)**  
Übersicht der zulässigen Installationen (II)

Anlage 2

**Rohrwerkstoffe:**

- 1 DIN 8062: Rohre aus weichmacherfreiem Polyvinylchlorid (PVC-U, PVC-HI);
- 2 DIN 6660: Rohrpost - Fahrrohre, Fahrrohrbogen und Muffen für Rohrpostanlagen aus weichmacherfreiem Polyvinylchlorid (PVC-U)
- 3 DIN 19531: Rohr und Formstücke aus weichmacherfreiem Polyvinylchlorid (PVC-U) mit Steckmuffe für Abwasserleitungen innerhalb von Gebäuden; Maße, Technische Lieferbedingungen
- 4 DIN 19532: Rohrleitungen aus weichmacherfreiem Polyvinylchlorid (PVC hart, PVC-U) für die Trinkwasserversorgung; Rohre, Rohrverbindungen, Rohrleitungsteile; Technische Regel des DVGW
- 5 DIN 8079: Rohre aus chloriertem Polyvinylchlorid (PVC-C); PVC-C 250; Maße
- 6 DIN 19538: Rohre und Formstücke aus chloriertem Polyvinylchlorid (PVCC), mit Steckmuffe, für heißwasserbeständige Abwasserleitungen (HT) innerhalb von Gebäuden; Maße, Technische Lieferbedingungen
- 7 DIN EN 1451-1: Kunststoff-Rohrleitungssysteme zum Ableiten von Abwasser (niedriger und hoher Temperatur) innerhalb der Gebäudestruktur - Polypropylen (PP); Anforderungen an Rohre, Formstücke und das Rohrleitungssystem
- 8 DIN 8074: Rohre aus Polyethylen (PE); PE 63, PE 80, PE 100, PE-HD; Maße
- 9 DIN 19533: Rohrleitungen aus PE hart (Polyethylen hart) und PE weich (Polyäthylen weich) für die Trinkwasserversorgung; Rohre, Rohrverbindungen, Rohrleitungsteile
- 10 DIN 19535-1: Rohre und Formstücke aus Polyethylen hoher Dichte (PE-HD) für heißwasserbeständige Abwasserleitungen (HT) innerhalb von Gebäuden; Maße
- 11 DIN 19537-1: Rohre und Formstücke aus Polyethylen hoher Dichte (HDPE) für Abwasserkanäle und -leitungen; Maße
- 12 DIN 8072: Rohre aus PE weich (Polyäthylen weich); Maße
- 13 DIN 8077: Rohre aus Polypropylen (PP); PP-H 100, PP-B 80, PP-R 80; Maße
- 14 DIN 16891: Rohre aus Acrylnitril-Butadien-Styrol (ABS) oder Acrylnitril-Styrol-Acrylester (ASA); Maße
- 15 DIN V 19561: Rohre und Formstücke aus Styrol-Copolymerisaten mit Steckmuffe für heißwasserbeständige Abwasserleitungen (HT) innerhalb von Gebäuden; Maße, Technische Lieferbedingungen
- 16 DIN 16893: Rohre aus vernetztem Polyethylen (PE-X); Maße
- 17 DIN 16969: Rohre aus Polybuten (PB); PB 125; Maße
- 18 Z-42.1-217: Abwasserrohre und Formstücke aus mineralverstärktem PP in den Nennweiten DN 50 bis DN 150 der Baustoffklasse B2 - normalentflammbar - nach DIN 4102-1 für Hausabflussleitungen
- 19 Z-42.1-218: Abwasserrohre ohne Steckmuffe aus mineralverstärktem PP in den Nennweiten DN 50 bis DN 150 für Hausabflussleitungen
- 20 Z-42.1-220: Hausentwässerungssystem mit der Bezeichnung "Friaphon" aus Styrol-Copolymerisaten in den Nennweiten DN 50 bis DN 150 der Baustoffklasse B2 - normalentflammbar - nach DIN 4102
- 21 Z-42.1-228: Abwasserrohre und Formstücke aus mineralverstärktem PP in den Nennweiten DN 50 bis DN 200 der Baustoffklasse B2 - normalentflammbar - nach DIN 4102-1 für Hausabflussleitungen
- 22 Z-42.1-265: Glatte Abwasserrohre und Formstücke mit profilierter Wandung und glatter Innenfläche aus mineralverstärktem PE-HD DN 50 bis DN 125 der Baustoffklasse B2 - normalentflammbar - nach DIN 4102 für Hausabflussleitungen
- 23 Z-42.1-241: Abwasserrohre mit mehrschichtigem Wandaufbau aus mineralverstärktem PP und Formstücke aus mineralverstärktem PP mit homogenem Wandaufbau und der Bezeichnung "POLO- KAL- NG (PKNG)" in den Nennweiten DN/OD 40 bis DN/OD 250 der Baustoffklasse B2 - normalentflammbar - nach DIN 4102 für Hausabflussleitungen
- 24 Z-42.1-223: Abwasserrohre und Formstücke aus mineralverstärktem PP in den Nennweiten DN/OD 40 bis DN/OD 160 mit der Bezeichnung "RAUPIANO Plus" für Hausabflussleitungen

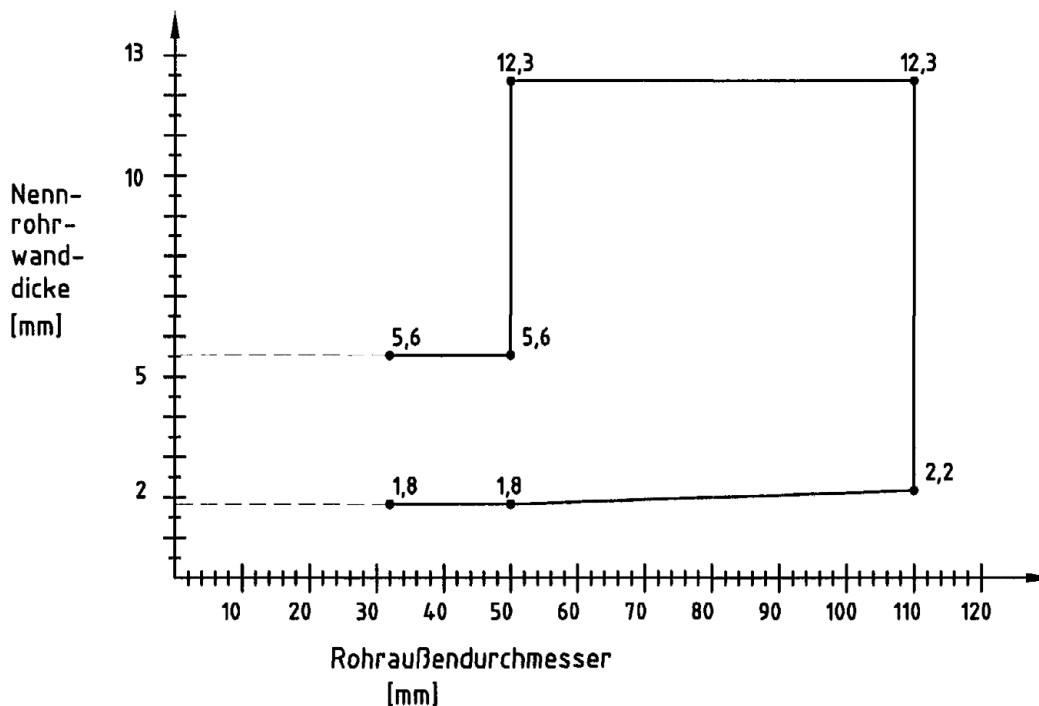
(Bezug auf die Normen und die allgemeinen bauaufsichtlichen Zulassungen in der jeweils geltenden Ausgabe)

Feuerwiderstandsfähige Abschottung für Rohrleitungen aus Kunststoff "System Würth Rohrabschottung I plus"

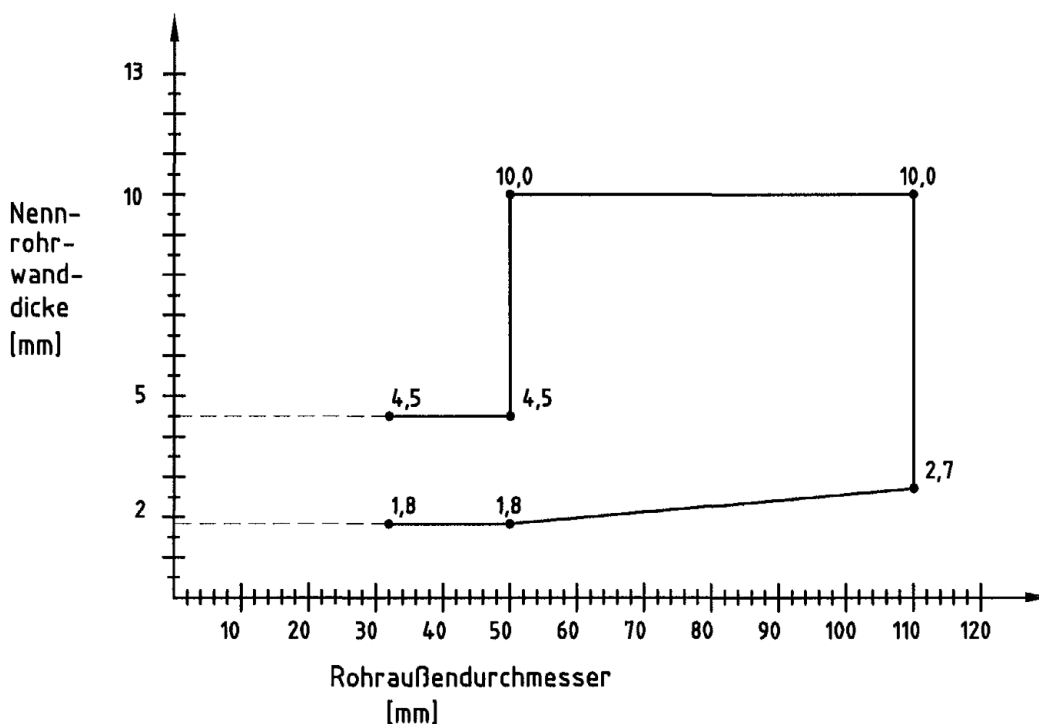
**ANHANG 1 – Installationen (Leitungen)**  
 Übersicht der zulässigen Installationen; Rohrwerkstoffe (Kunststoffrohre)

Anlage 3

**Rohre gemäß der Rohrgruppe A-1 (Rohre aus PVC-U, PVC-HI, PVC-C, PP):  
 Einbau in mindestens 10 cm dicke leichte Trennwände**



**Rohre gemäß der Rohrgruppe B-1 (Rohre aus PE-HD, LDPE, PP, ABS, ASA, PE-X, PB, ...):  
 Einbau in mindestens 10 cm dicke leichte Trennwände**

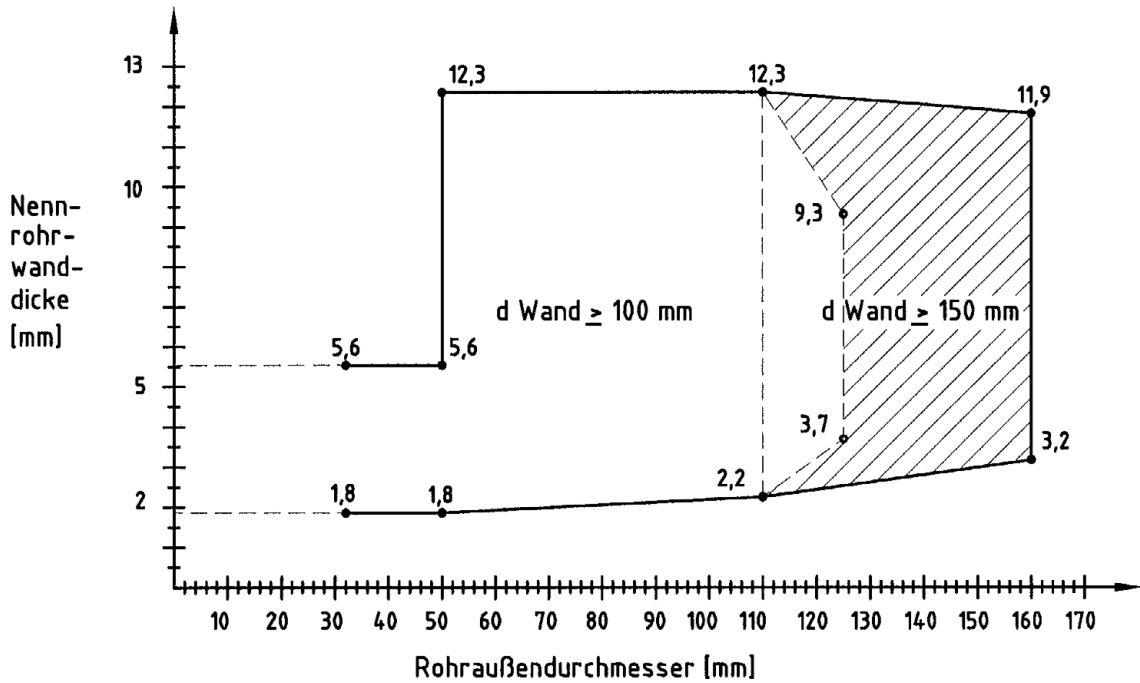


Feuerwiderstandsfähige Abschottung für Rohrleitungen aus Kunststoff "System Würth  
 Rohrabschottung I plus"

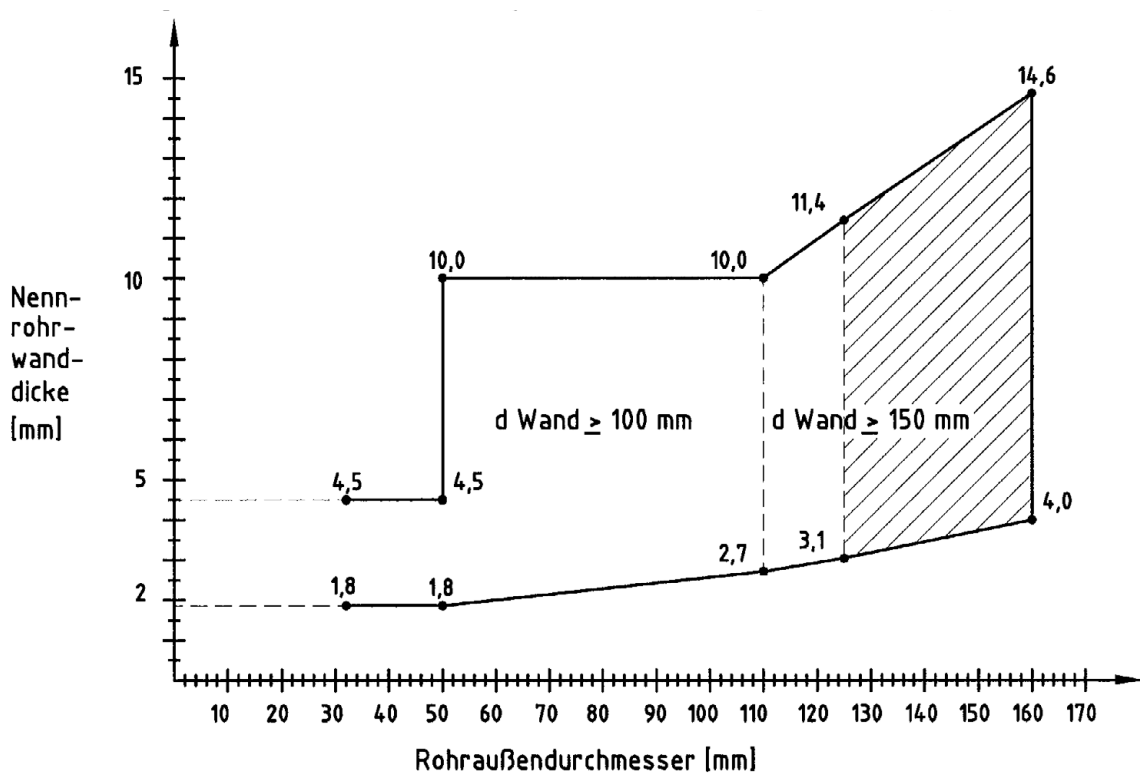
**ANHANG 1 – Installationen (Leitungen)**  
 Abmessungen Kunststoffrohre  
 (Rohrgruppen A-1 und B-1); Errichtung in 10 cm dicken leichten Trennwänden

Anlage 4

**Rohre gemäß der Rohrgruppe A-2 (Rohre aus PVC-U, PVC-HI, PVC-C, PP):**  
 Rohrgrößen innerhalb der Schraffur nur ohne Verwendung von Schaumstoffstreifen



**Rohre gemäß der Rohrgruppe B-2 (Rohre aus PE-HD, LDPE, PP, ABS, ASA, PE-X, PB, ...)**  
 Rohrgrößen innerhalb der Schraffur nur ohne Verwendung von Schaumstoffstreifen

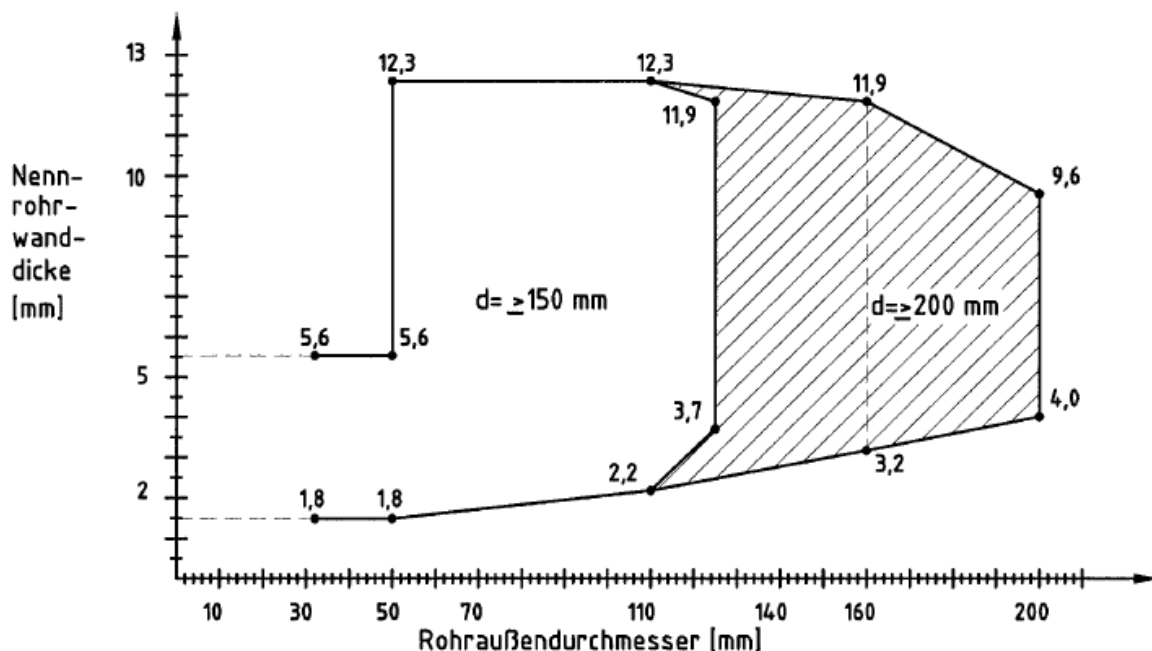


Feuerwiderstandsfähige Abschottung für Rohrleitungen aus Kunststoff "System Würth Rohrabschottung I plus"

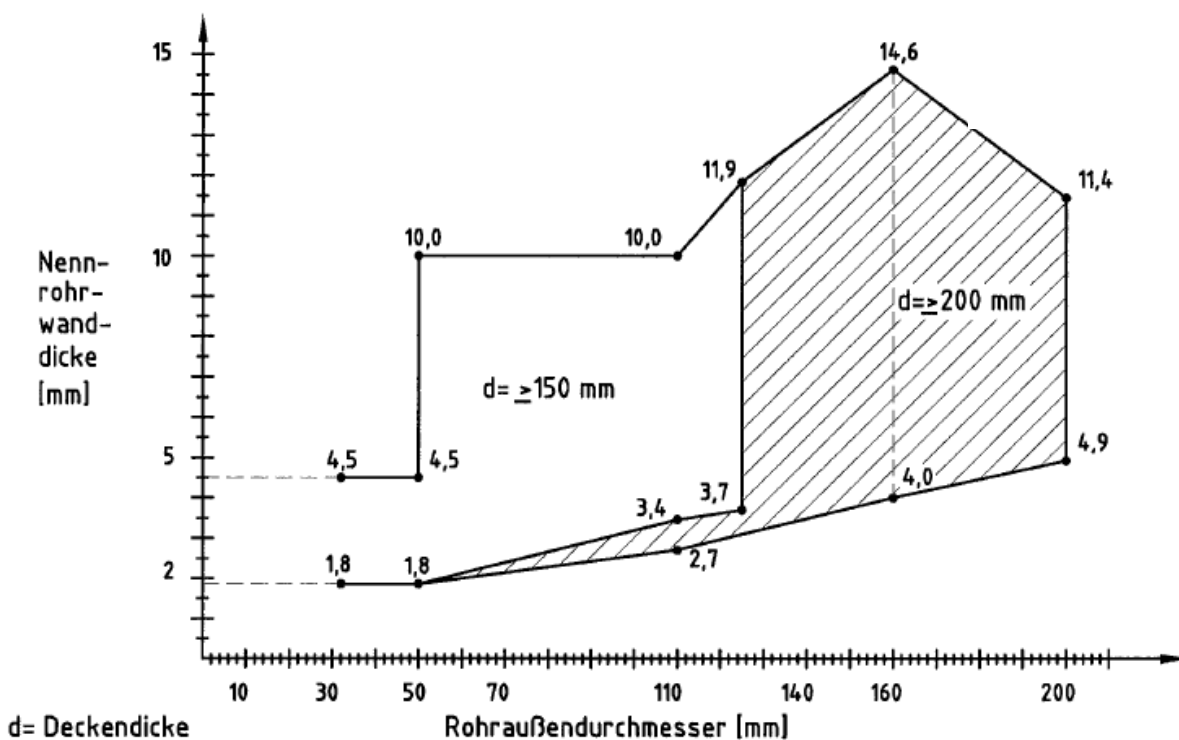
**ANHANG 1 – Installationen (Leitungen)**  
 Abmessungen der Kunststoffrohre  
 (Rohrgruppen A-2 und B-2); Errichtung in 10 cm bzw. 15 cm dicken Massivwänden

Anlage 5

**Rohre gemäß der Rohrgruppe A-3 (Rohre aus PVC-U, PVC-HI, PVC-C, PP):**  
 Rohrgrößen innerhalb der Schraffur nur ohne Verwendung von Schaumstoffstreifen



**Rohre gemäß der Rohrgruppe B-3 (Rohre aus PE-HD, LDPE, PP, ABS, ASA, PE-X, PB, ...)**  
 Rohrgrößen innerhalb der Schraffur nur ohne Verwendung von Schaumstoffstreifen

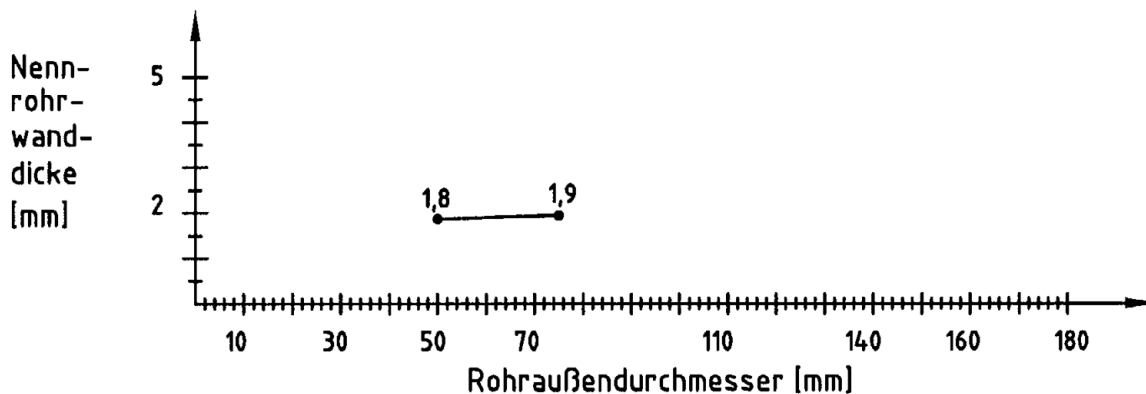


Feuerwiderstandsfähige Abschottung für Rohrleitungen aus Kunststoff "System Würth  
 Rohrabschottung I plus"

**ANHANG 1 – Installationen (Leitungen)**  
 Abmessungen Kunststoffrohre  
 (Rohrgruppen A-3 und B-3); Errichtung in 15 cm bzw. 20 cm dicken Decken

Anlage 6

Rohre gemäß der Rohrgruppe C ("RAUPIANO Plus");  
 Errichtung in mindestens 15 cm dicken Massivdecken



Bei benachbarten Abschottungen nach dieser allgemeinen Bauartgenehmigung muss der Abstand zu anderen Umwicklungen aus dem dämmschichtbildenden Baustoff bei diesen Rohren mindestens 10 cm betragen.

Elektronische Kopie der abZ des DIBt: Z-19.53-2453

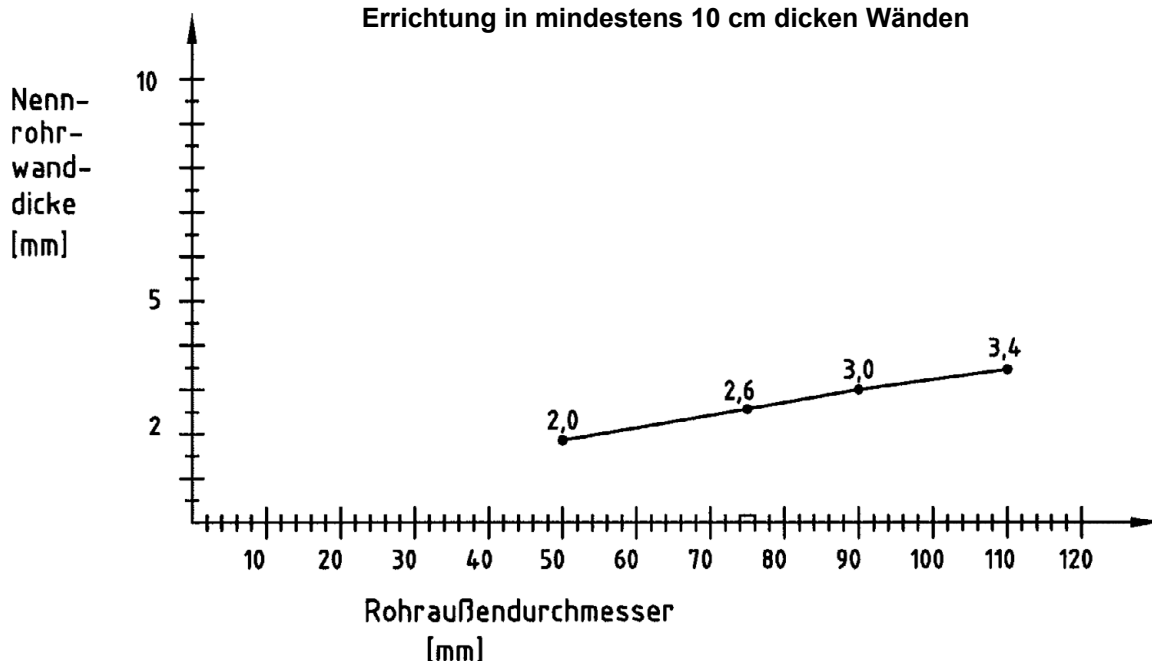
Feuerwiderstandsfähige Abschottung für Rohrleitungen aus Kunststoff "System Würth  
 Rohrabschottung I plus"

**ANHANG 1 – Installationen (Leitungen)**  
 Abmessungen der Kunststoffrohre  
 (Rohrgruppe C); Errichtung in mindestens 15 cm dicken Massivdecken

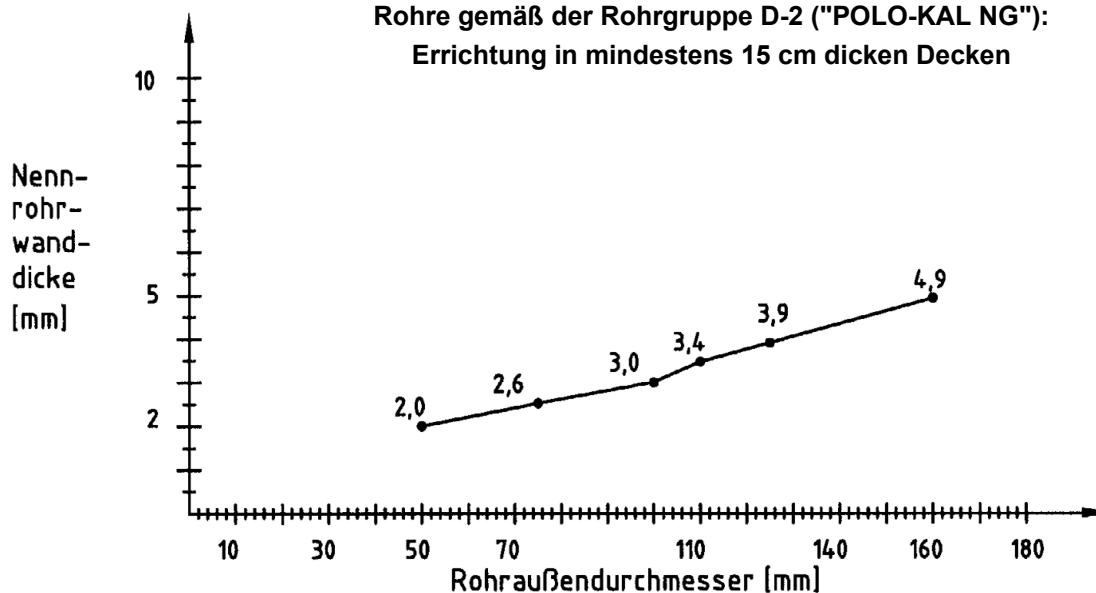
Anlage 7



Rohre gemäß der Rohrgruppe D-1 ("POLO-KAL NG"):  
 Errichtung in mindestens 10 cm dicken Wänden



Rohre gemäß der Rohrgruppe D-2 ("POLO-KAL NG"):  
 Errichtung in mindestens 15 cm dicken Decken

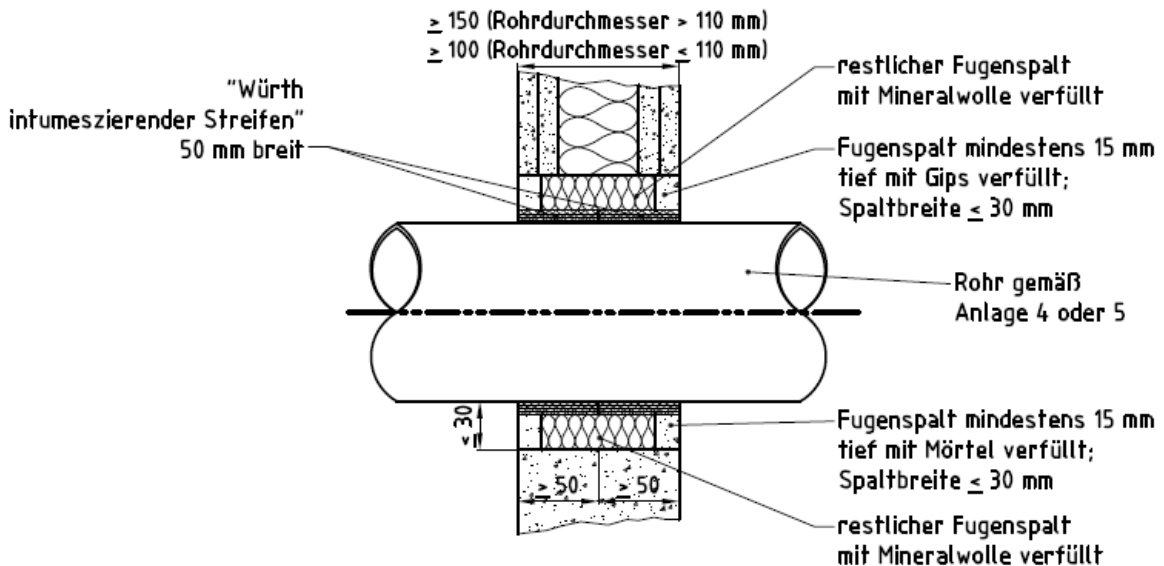
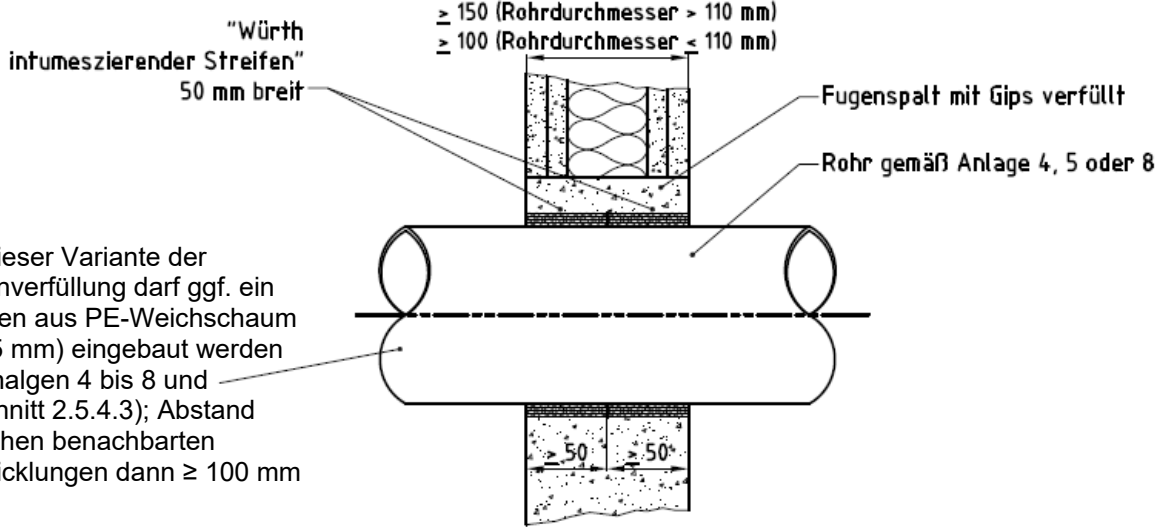


Bei benachbarten Abschottungen nach dieser allg. Bauartgenehmigung muss der Abstand zu anderen Umwicklungen aus dem dämmschichtbildenden Baustoff bei diesen Rohren mindestens 10 cm betragen.

Feuerwiderstandsfähige Abschottung für Rohrleitungen aus Kunststoff "System Würth Rohrabschottung I plus"

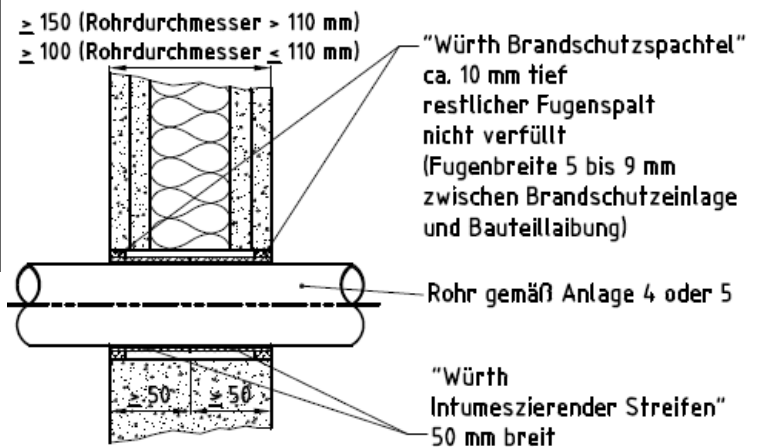
**ANHANG 1 – Installationen (Leitungen)**  
 Abmessungen der Kunststoffrohre  
 (Rohrgruppen D-1 und D-2); Errichtung in Wänden und Decken

Anlage 8



DA	Lagenanzahl Würth intumeszierender Streifen	Gesamtdicke Würth intumeszierender Streifen [mm]
$\leq 50$	2	$\geq 4$
$> 50 \leq 75$	3 (5*)	$\geq 6$ (10*)
$> 75 \leq 110$	4 (5*)	$\geq 8$ (10*)
$> 110 \leq 160$	6	$\geq 12$

\* Bei Verwendung von PE-Weichschaumstreifen gemäß Abschnitt 2.5.4.3 und bei Rohren der Rohrgruppe D gemäß Anlage 2 sind 5 Lagen anzuordnen.



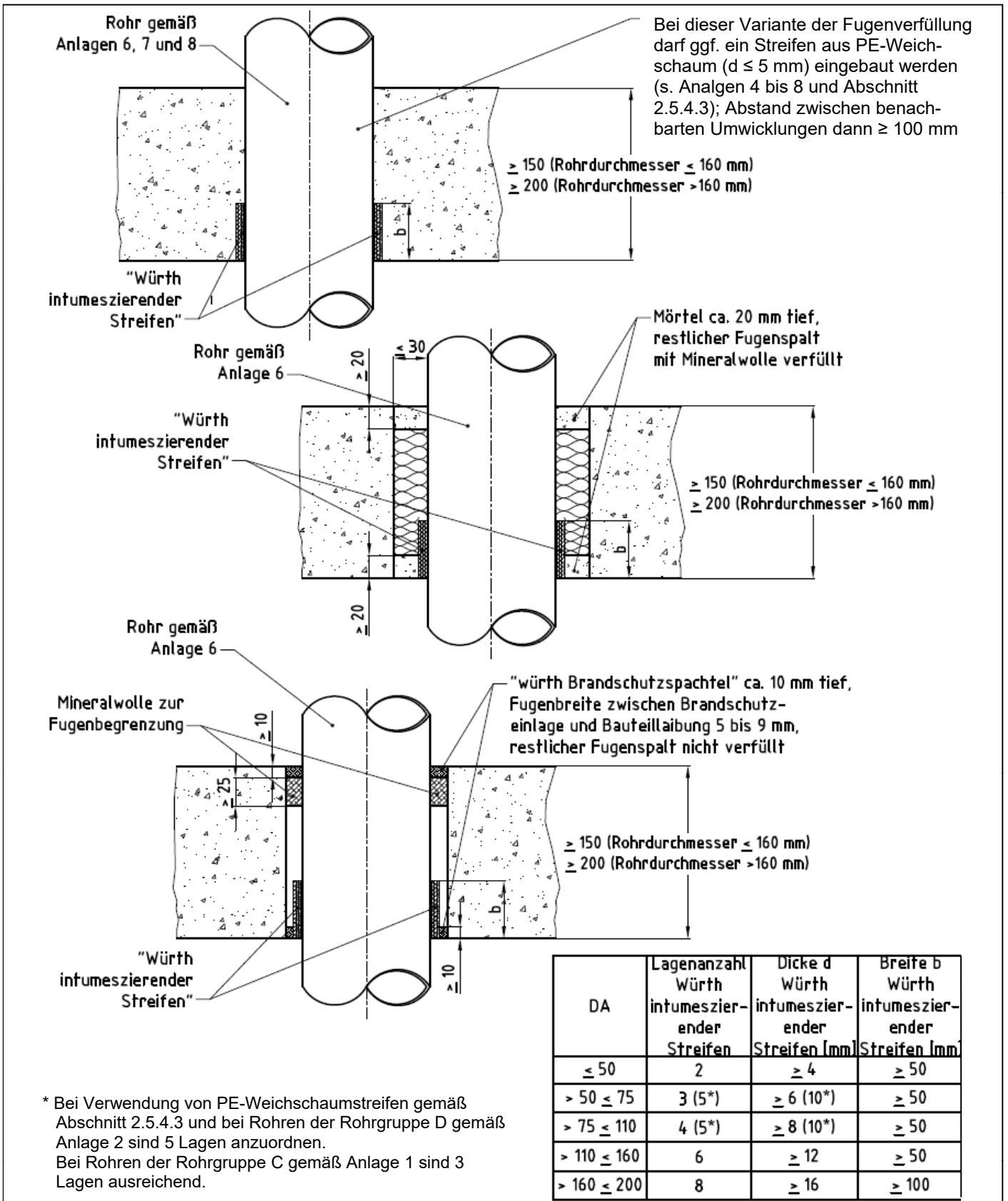
Einbau in leichte Trennwände  $d > 100$  mm und Wände nach ABP s. Anlage 11

Maße in mm

Feuerwiderstandsfähige Abschottung für Rohrleitungen aus Kunststoff "System Würth Rohrabschottung I plus"

**ANHANG 2 – Aufbau der Abschottung**  
 Errichtung in Wänden

Anlage 9

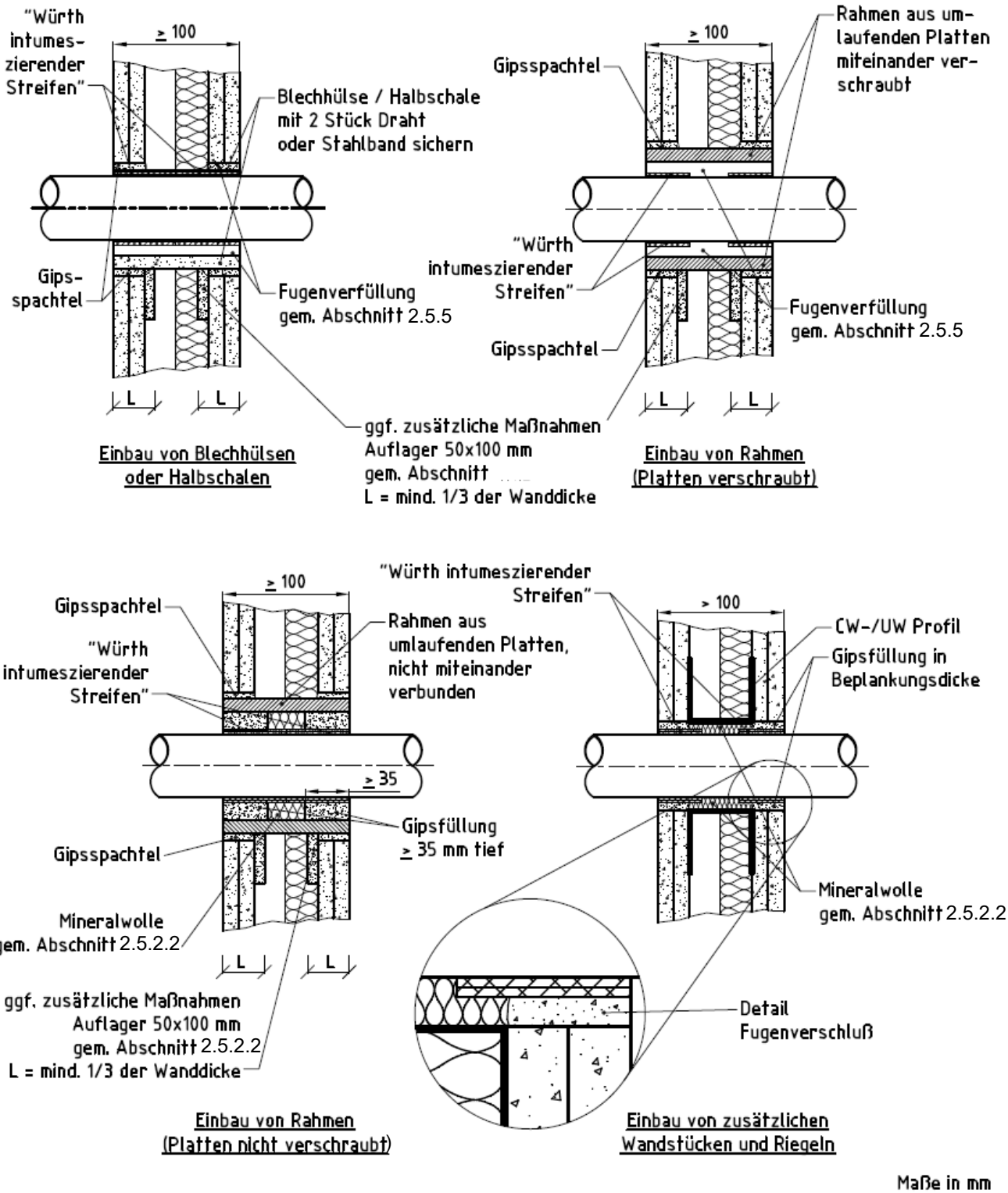


Elektronische Kopie der abZ des DIBt: Z-19.53-2453

Feuerwiderstandsfähige Abschottung für Rohrleitungen aus Kunststoff "System Würth Rohrabschottung I plus"

**ANHANG 2 – Aufbau der Abschottung**  
 Errichtung in Decken

Anlage 10



Elektronische Kopie der abZ des DIBt: Z-19.53-2453

Feuerwiderstandsfähige Abschottung für Rohrleitungen aus Kunststoff "System Würth Rohrabschottung I plus"

**ANHANG 2 – Aufbau der Abschottung**  
 Laibungsbildung in leichten Trennwänden gemäß Abschnitt 2.5.2.2

Anlage 11

### Übereinstimmungserklärung

- Name und Anschrift des Unternehmens, das die **Abschottung(en)** (Genehmigungsgegenstand) errichtet hat
- Baustelle bzw. Gebäude: ....
- Datum der Errichtung: ....
- Geforderte Feuerwiderstandsfähigkeit: ...

Hiermit wird bestätigt, dass

- die **Abschottung(en)** zur Errichtung in Wänden\* und Decken\* der Feuerwiderstandsfähigkeit ... hinsichtlich aller Einzelheiten fachgerecht und unter Einhaltung aller Bestimmungen der allgemeinen Bauartgenehmigung Nr.: Z-19.53-.... des Deutschen Instituts für Bautechnik vom .... (und ggf. der Bestimmungen der Änderungs- und Ergänzungsbescheide vom .... ) errichtet sowie gekennzeichnet wurde(n) und
- die für die Errichtung des Genehmigungsgegenstands verwendeten Bauprodukte entsprechend den Bestimmungen der allgemeinen Bauartgenehmigung gekennzeichnet waren.

\* Nichtzutreffendes streichen

.....  
(Ort, Datum)

.....  
(Firma/Unterschrift)

(Die Bescheinigung ist dem Bauherrn zur ggf. erforderlichen Weitergabe an die zuständige Bauaufsichtsbehörde auszuhändigen.)

Feuerwiderstandsfähige Abschottung für Rohrleitungen aus Kunststoff "System Würth  
Rohrabschottung I plus"

**ANHANG 3 – Muster für die Übereinstimmungserklärung**

Anlage 12