

Allgemeine Bauartgenehmigung

Zulassungsstelle für Bauprodukte und Bauarten

Bautechnisches Prüfamt

Eine vom Bund und den Ländern
gemeinsam getragene Anstalt des öffentlichen Rechts
Mitglied der EOTA, der UEAtc und der WFTAO

Datum:

21.04.2020

Geschäftszeichen:

III 62-1.19.53-64/20

Nummer:

Z-19.53-2459

Antragsteller:

REHAU AG + Co.

Ytterbium 4

91058 Erlangen

Geltungsdauer

vom: **21. April 2020**

bis: **21. April 2025**

Gegenstand dieses Bescheides:

Feuerwiderstandsfähige Abschottung für Rohrleitungen aus Kunststoff "System REHAU Plus"

Der oben genannte Regelungsgegenstand wird hiermit allgemein bauaufsichtlich genehmigt.

Dieser Bescheid umfasst acht Seiten und fünf Anlagen.

Diese allgemeine Bauartgenehmigung ersetzt die zur Bauart enthaltenen Bestimmungen der allgemeinen bauaufsichtlichen Zulassung Nr. Z-19.17-1662 vom 21. April 2015.

DIBt

I ALLGEMEINE BESTIMMUNGEN

- 1 Mit der allgemeinen Bauartgenehmigung ist die Anwendbarkeit des Regelungsgegenstandes im Sinne der Landesbauordnungen nachgewiesen.
- 2 Dieser Bescheid ersetzt nicht die für die Durchführung von Bauvorhaben gesetzlich vorgeschriebenen Genehmigungen, Zustimmungen und Bescheinigungen.
- 3 Dieser Bescheid wird unbeschadet der Rechte Dritter, insbesondere privater Schutzrechte, erteilt.
- 4 Dem Anwender des Regelungsgegenstandes sind, unbeschadet weitergehender Regelungen in den "Besonderen Bestimmungen", Kopien dieses Bescheides zur Verfügung zu stellen. Zudem ist der Anwender des Regelungsgegenstandes darauf hinzuweisen, dass dieser Bescheid an der Anwendungsstelle vorliegen muss. Auf Anforderung sind den beteiligten Behörden ebenfalls Kopien zur Verfügung zu stellen.
- 5 Dieser Bescheid darf nur vollständig vervielfältigt werden. Eine auszugsweise Veröffentlichung bedarf der Zustimmung des Deutschen Instituts für Bautechnik. Texte und Zeichnungen von Werbeschriften dürfen diesem Bescheid nicht widersprechen, Übersetzungen müssen den Hinweis "Vom Deutschen Institut für Bautechnik nicht geprüfte Übersetzung der deutschen Originalfassung" enthalten.
- 6 Dieser Bescheid wird widerruflich erteilt. Die Bestimmungen können nachträglich ergänzt und geändert werden, insbesondere, wenn neue technische Erkenntnisse dies erfordern.
- 7 Dieser Bescheid bezieht sich auf die von dem Antragsteller im Genehmigungsverfahren zum Regelungsgegenstand gemachten Angaben und vorgelegten Dokumente. Eine Änderung dieser Genehmigungsgrundlagen wird von diesem Bescheid nicht erfasst und ist dem Deutschen Institut für Bautechnik unverzüglich offenzulegen.
- 8 Die von diesem Bescheid umfasste allgemeine Bauartgenehmigung gilt zugleich als allgemeine bauaufsichtliche Zulassung für die Bauart.

II BESONDERE BESTIMMUNGEN

1 Regelungsgegenstand und Anwendungsbereich

- 1.1 Die allgemeine Bauartgenehmigung (aBG) gilt für die Errichtung der Abschottung, "System REHAU Plus" genannt, als Bauart zum Verschließen von Öffnungen in feuerwiderstandsfähigen Wänden und Decken nach Abschnitt 2.2, durch die Rohrleitungen nach Abschnitt 2.3 hindurchgeführt wurden (sog. Rohrabschottung), wobei die Aufrechterhaltung der Feuerwiderstandsfähigkeit im Bereich der Durchführungen bei einseitiger Brandbeanspruchung – unabhängig von deren Richtung – für 30, 60 oder 90 Minuten als nachgewiesen gilt (feuerhemmend, hochfeuerhemmend oder feuerbeständig).
- 1.2 Die Rohrabschottung besteht im Wesentlichen aus Rohrmanschetten und einem Fugenverschluss. Die Rohrabschottung ist gemäß Abschnitt 2.5 aus den Bauprodukten nach Abschnitt 2.1 zu errichten.
- 1.3 Die Abschottung darf im Innern von Gebäuden – auch zu Aufenthaltsräumen und zugehörigen Nebenräumen hin – errichtet werden.
- 1.4 Die in dieser allgemeinen Bauartgenehmigung beschriebenen und in den Anlagezeichnungen dargestellten Ausführungen stellen Mindestanforderungen zur Erfüllung der Anforderungen an den Brandschutz dar. Die Vorschriften anderer Rechtsbereiche bleiben unberührt. Im Rahmen des Genehmigungsverfahrens wurden insbesondere keine Nachweise zum Wärme- oder Schallschutz sowie zur Dauerhaftigkeit der Gesamtkonstruktion (aus den Bauprodukten errichtete Abschottung) geführt.

2 Bestimmungen für Planung, Bemessung und Ausführung

2.1 Bestimmungen für die zu verwendenden Bauprodukte

2.1.1 Rohrmanschetten

Die Rohrmanschetten, "REHAU Plus" genannt, müssen den Bestimmungen der allgemeinen bauaufsichtlichen Zulassung Nr. Z-19.17-1662 entsprechen.

2.1.2 Weichschaum-Streifen

Zum Umwickeln der Rohre im Bereich der Durchführung sind normalentflammbar¹, bis zu 5 mm dicke Streifen aus Polyethylen (geschäumtes PE, geschlossenzellig) zu verwenden.

Die Abmessungen des Streifens müssen – abhängig vom Rohraußendurchmesser – den Angaben des Abschnitts 2.5.4.1 sowie der Anlagen 2 und 3 entsprechen.

Ein solcher PE-Weichschaumstreifen darf auch in der Fuge zwischen hindurchgeführtem Rohr und Bauteillaibung angeordnet sein.

2.1.3 Isolierung aus flexiblem Elastomerschaum (FEF)

Zwischen hindurchgeführtem Rohr und Bauteillaibung darf ggf. ein maximal 15 mm dicker Streifen aus flexiblem Elastomerschaum, „AF/Armaflex“ genannt, der Firma Armacell GmbH, 48153 Münster angeordnet werden. Die Isolierung muss der DIN EN 14304² und der Leistungserklärung Nr. 0543-CPR-2013-001 vom 09.10.2018 entsprechen.

2.1.4 Baustoffe für den Fugenverschluss

- 2.1.4.1 Der Fugenverschluss muss mit formbeständigen, nichtbrennbaren¹ Baustoffen, wie z. B. Beton, Zementmörtel oder Gipsmörtel erfolgen.

¹ Die Zuordnung der klassifizierten Eigenschaften des Brandverhaltens zu den bauaufsichtlichen Anforderungen erfolgt gemäß der Technischen Regel A 2.2.1.2, "Bauaufsichtliche Anforderungen, Zuordnung der Klassen, Verwendung von Bauprodukten, Anwendung von Bauarten" der Muster-Verwaltungsvorschrift Technische Baubestimmungen (MVVtB) Ausgabe 2017/1, Anhang 4, Abschnitt 1 (s. www.dibt.de).

² DIN EN 14304 Wärmedämmstoffe für die technische Gebäudeausrüstung und für betriebstechnische Anlagen in der Industrie – werksmäßig hergestellte Produkte aus flexiblen Elastomerschaum (FEF) – Spezifikation

Allgemeine Bauartgenehmigung

Nr. Z-19.53-2459

Seite 4 von 8 | 21. April 2020

2.1.4.2 Ggf. darf zum Fugenverschluss nichtbrennbare¹ Mineralwolle, deren Schmelzpunkt mindestens 1000 °C nach DIN 4102-17³ betragen muss, verwendet werden.

2.2 Wände, Decken, Öffnungen

2.2.1 Die Abschottung darf in Wänden und Decken errichtet werden, die den Angaben der Tabelle 1 entsprechen und die Öffnungen gemäß den Angaben der Tabellen 1 und 2 enthalten. Die Wände und Decken müssen den Technischen Baubestimmungen entsprechen.

Tabelle 1

Bauteil	bauaufsichtliche Anforderung an die Feuerwiderstandsfähigkeit ⁴	Bauteildicke [cm]	max. Öffnungsgröße
Leichte Trennwand ⁵	feuerhemmend, hochfeuerhemmend, feuerbeständig	≥ 10	entsprechend den Abmessungen der Rohre einschließlich der Fugenausbildung (s. Anlage 1)
Massivwand ⁶		≥ 10	
Massivdecke ⁶		≥ 15	

2.2.2 Der Abstand der zu verschließenden Bauteilöffnung zu anderen Öffnungen oder Einbauten muss den Angaben der Tabelle 2 entsprechen.

Tabelle 2

Abstand der Bauteilöffnung zu	Größe der nebeneinander liegenden Öffnungen (B [cm] x H [cm])	Abstand zwischen den Öffnungen [cm]
Abschottungen nach dieser aBG	entsprechend der Abmessungen der Leitungen, siehe Anlage 1	gemäß Abschnitt 2.3.5.1
anderen Abschottungen	eine/beide Öffnung(en) > 40 x 40	≥ 20*
	beide Öffnungen ≤ 40 x 40	≥ 10*
anderen Öffnungen oder Einbauten	eine/beide Öffnung(en) > 20 x 20	≥ 20
	beide Öffnungen ≤ 20 x 20	≥ 10

* Abweichend von Tabelle 2 sind ggf. geringere Abstände dem Abschnitt 2.3.5.2 zu entnehmen.

2.3 Installationen

2.3.1 Allgemeines

2.3.1.1 Durch die zu verschließende Bauteilöffnung dürfen die in den folgenden Abschnitten genannten Rohre hindurchgeführt sein/werden⁷. Andere Teile oder Hilfskonstruktionen sowie andere Leitungen sind nicht zulässig.

³ DIN 4102-17:2017-12 Brandverhalten von Baustoffen und Bauteilen; Schmelzpunkt von Mineralwolle-Dämmstoffen; Begriffe, Anforderungen und Prüfung

⁴ Die Zuordnung der Feuerwiderstandsklassen zu den bauaufsichtlichen Anforderungen erfolgt gemäß der Technischen Regel A 2.2.1.2, "Bauaufsichtliche Anforderungen, Zuordnung der Klassen, Verwendung von Bauprodukten, Anwendung von Bauarten" der Muster-Verwaltungsvorschrift Technische Baubestimmungen (MVVVB) Ausgabe 2017/1, Anhang 4, Abschnitt 4 (s. www.dibt.de).

⁵ Nichttragende Trennwände in Ständerbauart mit Stahlunterkonstruktion und beidseitiger Beplankung aus nichtbrennbaren zement- bzw. gipsgebundenen Bauplatten (z.B. GKF-, Gipsfaserplatten) oder Kalzium-Silikat-Platten. Aufbau der Wand und Klassifizierung der Feuerwiderstandsfähigkeit nach DIN 4102-4 oder nach allgemeinem bauaufsichtlichen Prüfzeugnis

⁶ Wände und Decken aus Beton bzw. Stahlbeton oder Porenbeton und Mauerwerkswände aus nichtbrennbaren Baustoffen ohne Hohlräume im Bereich der Durchführung

⁷ Technische Bestimmungen für die Ausführung der Leitungsanlagen und die Zulässigkeit von Leitungsdurchführungen bleiben unberührt.

2.3.1.2 Der Nachweis, dass der in den Rohrmanschetten nach Abschnitt 2.1.1 verwendete Baustoff speziellen Beanspruchungen wie der Beanspruchung von Chemikalien oder Lösungsmitteln ausgesetzt werden darf, ist nicht geführt.

Die Ausführung der Abschottung in Verbindung mit Rohrleitungssystemen, in denen eine Permeation des Mediums auftreten kann, ist mit dieser allgemeinen Bauartgenehmigung nicht nachgewiesen.

2.3.1.3 Die Verhinderung der Brandübertragung über die Medien in den Rohrleitungen und die Verhinderung des Austretens gefährlicher Flüssigkeiten oder Gase bei Zerstörung der Leitungen unter Brandeinwirkung sind mit dieser allgemeinen Bauartgenehmigung nicht nachgewiesen. Diesen Risiken ist durch Anordnung geeigneter Maßnahmen bei der Konzeption bzw. bei der Installation der Rohrleitungen Rechnung zu tragen.

2.3.2 Verwendungszweck der Rohrleitungen

Die Rohre müssen für Abwasserleitungen bestimmt sein.

2.3.3 Werkstoffe und Abmessungen⁸

Der Werkstoff und die Abmessungen der Rohre müssen – unter Beachtung der Bauteilart – den Angaben der Anlage 1 entsprechen.

2.3.4 Verlegungsarten

Die Rohre müssen im Bereich der Durchführung gerade und senkrecht zur Bauteiloberfläche angeordnet sein.

2.3.5 Abstände

2.3.5.1 Der Abstand zwischen nebeneinander liegenden Rohren an denen Abschottungen nach dieser allgemeinen Bauartgenehmigung angeordnet werden, muss bei Einbau von Rohren mit einem Rohraußendurchmesser > 160 mm mindestens 10 cm betragen.

Bei Rohren mit einem kleineren Rohraußendurchmesser dürfen die Rohrmanschetten von benachbarten Abschottungen nach dieser allgemeinen Bauartgenehmigung aneinandergrenzen, sofern zwischen den Rohren bzw. bei eingemörtelten Manschetten zwischen den Rohrmanschetten keine Bereiche (z. B. Zwickel) vorhanden sind, die nicht vollständig gemäß Abschnitt 2.5.4 verfüllt werden können (lineare Anordnung, sich in einem Punkt berührende Rohre/Isolierungen).

2.3.5.2 Abschottungen nach dieser allgemeinen Bauartgenehmigung an "REHAU Raupiano Plus"-Rohren mit einem Durchmesser bis 110 mm dürfen im Nullabstand zu folgenden Abschottungen eingebaut werden:

- „Rehau Brandschutzband“ gemäß allgemeiner bauaufsichtlicher Zulassung Nr. Z-19.17-2139 bis Rohrdurchmesser 110 mm, bei Deckendurchführungen darf die Rohrmanschette "REHAU Plus" aufgesetzt eingebaut werden
- „Rehau Kompakt“ Rohrmanschette gemäß allgemeiner bauaufsichtlicher Zulassung Nr. Z-19.17-1363 bis Rohrdurchmesser 110 mm, wobei die Rohrmanschette "REHAU Plus" bei Decken- und Wanddurchführungen sowohl aufgesetzt als auch eingesetzt eingebaut werden darf
- Abschottung nach allgemeinem bauaufsichtlichen Prüfzeugnis Nr. P-3494/1820-MPA BS bei Verwendung der Mineralwolle-Schale "Rockwool RS 800" bis Rohrdurchmesser 40 mm, wobei die Rohrmanschette "REHAU Plus" bei Decken- und Wanddurchführungen sowohl aufgesetzt als auch eingesetzt eingebaut werden darf
- Abschottung nach allgemeinem bauaufsichtlichen Prüfzeugnis Nr. P-3725/4130-MPA BS bei Verwendung der Mineralwolle-Schale "Rockwool RS 800" mit einer Mindestdämmdicke von 30 mm bis Rohrdurchmesser 42 mm, wobei die Rohrmanschette "REHAU Plus" bei Decken- und Wanddurchführungen sowohl aufgesetzt als auch eingesetzt eingebaut werden darf

⁸ Rohraußendurchmesser (d_A) und Rohrwandstärke (s); Nennwerte nach den Normen bzw. allgemeinen bauaufsichtlichen Zulassungen

Zwischen den Rohren bzw. Mineralwolle-Schalen bzw. bei eingemörtelten Manschetten dürfen keine Bereiche (z. B. Zwickel) vorhanden sein, die nicht vollständig gemäß Abschnitt 2.5.4 verfüllt werden können (lineare Anordnung, sich in einem Punkt berührende Rohre/Isolierungen).

2.3.6 Halterungen (Unterstützungen)

Die Befestigung der Rohre muss an den umgebenden Bauteilen zu beiden Seiten des feuerwiderstandsfähigen Bauteils nach den einschlägigen Regeln erfolgen. Die Befestigung muss so ausgebildet sein, dass im Brandfall eine zusätzliche mechanische Beanspruchung der Abschottung nicht auftreten kann.

Bei Durchführung von Rohren durch Wände müssen sich die ersten Halterungen (Unterstützungen) der Rohre beidseitig der Wand in einem Abstand ≤ 50 cm befinden. Die Halterungen müssen in ihren wesentlichen Teilen nichtbrennbar¹ sein.

2.4 Voraussetzungen für die Errichtung der Abschottung

2.4.1 Allgemeines

2.4.1.1 Die für die Errichtung der Abschottung zu verwendenden Bauprodukte müssen verwendbar sein im Sinne der Bestimmungen zu den jeweiligen Bauprodukten in der jeweiligen Landesbauordnung.

2.4.1.2 Die Errichtung der Abschottung muss gemäß der Einbauanleitung des Antragstellers (s. Abschnitt 2.4.2) erfolgen. Die für die Baustoffe/Bauprodukte angegebenen Verarbeitungsbedingungen sind einzuhalten.

2.4.1.3 Es ist sicherzustellen, dass durch die Errichtung der Abschottung die Standsicherheit des angrenzenden Bauteils – auch im Brandfall – nicht beeinträchtigt wird.

2.4.2 Einbauanleitung

Der Antragsteller dieser allgemeinen Bauartgenehmigung hat jedem Anwender neben einer Kopie der allgemeinen Bauartgenehmigung eine Einbauanleitung zur Verfügung zu stellen, die er in Übereinstimmung mit dieser allgemeinen Bauartgenehmigung erstellt hat und die alle zur Montage und zur Nutzung erforderlichen Daten, Maßgaben und Hinweise enthält, z. B.:

- Art und Mindestdicken der Bauteile, in denen die Abschottung errichtet werden darf – bei feuerwiderstandsfähigen leichten Trennwänden auch der Aufbau und die Beplankung,
- Grundsätze für den Einbau der Abschottung mit Angaben über die dafür zu verwendenden Baustoffe/Bauprodukte,
- Hinweise auf zulässige Brandmanschetten und Aufstellung der Rohre aus Kunststoffen (Angaben zu Rohrwerkstoffen, Rohraußendurchmesser, Rohrwanddicke), an denen die jeweiligen Brandmanschetten angeordnet werden dürfen,
- Hinweise auf die Art der Rohrleitung, an denen die jeweiligen Brandmanschetten angeordnet werden dürfen,
- Anweisungen zur Errichtung der Abschottung und Hinweise zu erforderlichen Abständen,
- Hinweise auf zulässige Verankerungs- oder Befestigungsmittel,
- Hinweise auf die Reihenfolge der Arbeitsvorgänge.

2.5 Bestimmungen für die Ausführung

2.5.1 Allgemeines

2.5.1.1 Vor dem Verschluss der Restöffnung ist in jedem Fall zu kontrollieren, ob die Rohre/Rohrleitungen den Bestimmungen des Abschnitts 2.3 entsprechen.

2.5.1.2 Es werden die Ausführungsvarianten Aufbaumontage und Einbaumontage unterschieden.

2.5.2 Auswahl der Rohrmanschetten

2.5.2.1 Es muss die gemäß allgemeiner bauaufsichtlicher Zulassung Nr. Z-19.17-1662 zum jeweiligen Rohraußendurchmesser passende Rohrmanschette verwendet werden.

2.5.2.2 Rohrmanschetten der Größe DN 200 dürfen nur in Decken eingebaut werden.

2.5.3 Anordnung der Rohrmanschetten

Bei Rohrdurchführungen durch Decken muss an der Deckenunterseite und bei Rohrdurchführungen durch Wände muss auf jeder Wandseite je eine Rohrmanschette nach Abschnitt 2.1.1 angeordnet werden (s. Anlagen 2 bis 4).

2.5.4 Befestigung der Rohrmanschetten und Fugenverschluss

2.5.4.1 Zwischen Rohr und Rohrmanschette sind in Abhängigkeit vom Rohraußendurchmesser eine Lage bzw. – bei Rohren mit Rohraußendurchmesser von 40 mm – zwei Lagen des PE-Weichschaumstreifens nach Abschnitt 2.1.2 anzuordnen. Die Breite des Streifens muss mindestens der Manschettenhöhe entsprechen. Wahlweise darf der/ein Streifen auch durchgehend (im Bereich des Bauteils und der Manschette) angeordnet werden (s. Anlagen 2 bis 4).

2.5.4.2 Bei aufgesetzten Rohrmanschetten (Aufbaumontage) darf das Rohr wahlweise auf ganzer Bauteildicke mit einer 15 mm dicken Isolierung aus flexiblem Elastomerschaum (FEF) gemäß Abschnitt 2.1.3 ummantelt werden (s. Anlage 4).

2.5.4.3 Bei aufgesetzten Rohrmanschetten (Aufbaumontage) ist die Restöffnung zwischen der Wand bzw. der Decke und dem ggf. mit einem Isolierstreifen versehenen hindurchgeführten Rohr vor der Montage der Rohrmanschette mit nichtbrennbaren¹ Baustoffen nach Abschnitt 2.1.4.1, wie z.B. Beton, Zementmörtel oder Gipsmörtel vollständig in Bauteildicke auszufüllen (s. Anlagen 2 und 3).

Wahlweise darf bei Rohren ohne durchgehenden Isolierstreifen eine maximal 15 mm breite Fuge zwischen der Bauteillaubung und dem hindurchgeführten Rohr mit nichtbrennbarer¹ Mineralwolle nach Abschnitt 2.1.4.2 fest ausgestopft werden (s. Anlage 4).

2.5.4.4 Die auf das Bauteil aufgesetzte Rohrmanschette gemäß Abschnitt 2.1.1 ist über ihre rechtwinklig abstehenden Haltetaschen mittels dafür geeigneter Dübel und Schrauben M6 bzw. M8 zu befestigen (s. Anlagen 2 bis 4). Die Anzahl der Befestigungsmittel muss abhängig von der Manschettengröße den Bestimmungen der allgemeinen bauaufsichtlichen Zulassung Nr. Z-19.17-1662 entsprechen.

Die für die Dübel geforderten Randabstände sind einzuhalten.

Die Befestigung der Rohrmanschetten an leichten Trennwänden nach Abschnitt 2.2.1 muss mittels durchgehender Gewindestangen M6 bzw. M8 erfolgen; diese Art der Befestigung darf wahlweise auch bei Errichtung in Massivwänden und Decken verwendet werden.

Die Manschette ist mit einem Sicherungsstift gegen ein Aufreißen im Brandfall zu sichern.

2.5.4.5 Bei in das Bauteil eingesetzten Rohrmanschetten (Einbaumontage) sind die Haltetaschen der Manschette umzubiegen und mit Hilfe des Manschettenverschlusses am durchgeführten Rohr zu befestigen (s. Anlagen 2 und 3). Dabei sind die Angaben des Abschnitts 2.5.4.1 zu beachten. Die Fuge zwischen Rohrmanschette bzw. Rohr und Bauteil ist abschließend mit nichtbrennbaren¹ Baustoffen nach Abschnitt 2.1.4.1, wie z.B. Beton, Zementmörtel oder Gipsmörtel vollständig in Bauteildicke auszufüllen (s. Anlagen 2 und 3).

2.6 Kennzeichnung der Abschottung

Jede Abschottung nach dieser allgemeinen Bauartgenehmigung ist vom Errichter mit einem Schild dauerhaft zu kennzeichnen, das folgende Angaben enthalten muss:

- Feuerwiderstandsfähige Abschottung für Rohrleitungen aus Kunststoff "System REHAU Plus"
nach aBG Nr.: Z-19.53-2459
Feuerwiderstandsfähigkeit: ...

(Die Feuerwiderstandsfähigkeit feuerhemmend, hochfeuerhemmend oder feuerbeständig ist entsprechend zu ergänzen.)

- Name des Errichters der Abschottung
- Monat/Jahr der Errichtung:

Das Schild ist jeweils neben der Abschottung an der Wand bzw. Decke zu befestigen.

2.7 Übereinstimmungserklärung

Der Unternehmer (Errichter), der die Abschottung (Genehmigungsgegenstand) errichtet, muss für jedes Bauvorhaben eine Übereinstimmungserklärung ausstellen, mit der er bescheinigt, dass die von ihm errichtete Abschottung den Bestimmungen dieser allgemeinen Bauartgenehmigung entspricht (ein Muster für diese Erklärung s. Anlage 5). Diese Erklärung ist dem Bauherrn zur ggf. erforderlichen Weiterleitung an die zuständige Bauaufsichtsbehörde auszuhändigen.

3 Bestimmungen für die Nutzung

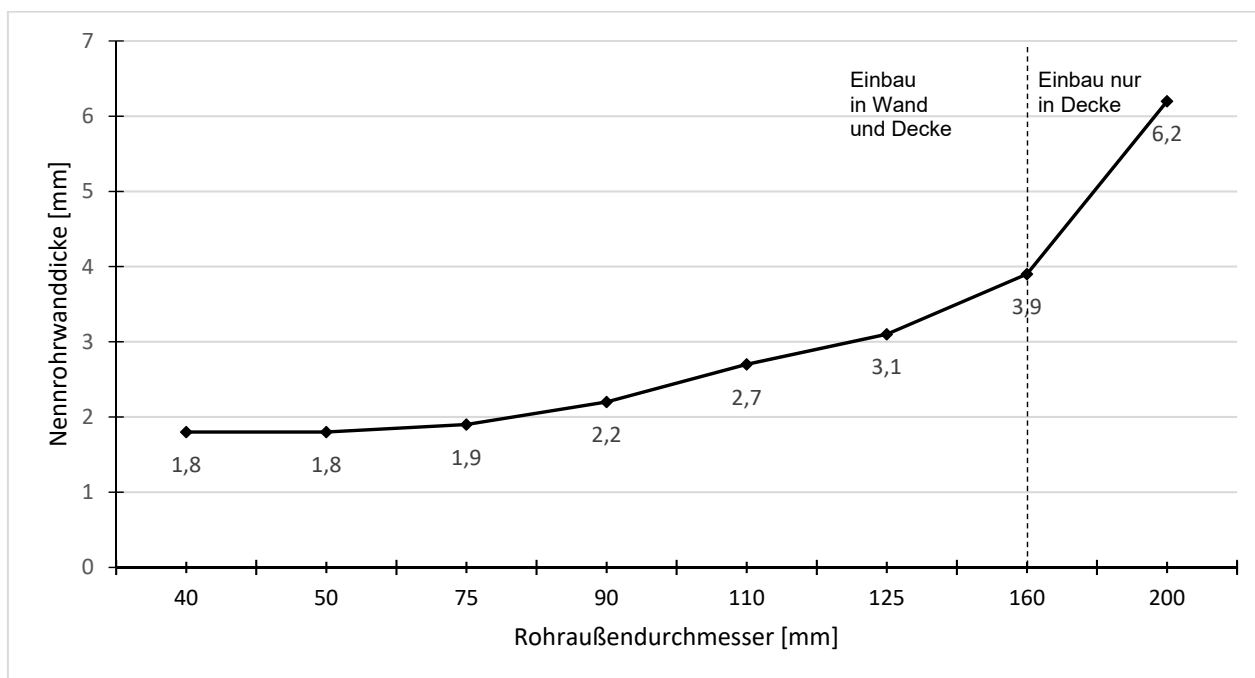
Bei jeder Ausführung der Abschottung hat der Unternehmer (Errichter) den Auftraggeber schriftlich darauf hinzuweisen, dass die Brandschutzwirkung der Abschottung auf die Dauer nur sichergestellt ist, wenn die Abschottung stets in ordnungsgemäßem Zustand gehalten wird.

Manuela Bernholz
Referatsleiterin

Beglaubigt
Rühl

Zulässige Installationen

Durch die zu verschließende Bauteilöffnung dürfen Abwasserrohre aus mineralverstärktem PP (Bezeichnung „REHAU RAUPIANO PLUS“) gemäß allgemeiner bauaufsichtlicher Zulassung Nr. Z-42.1-223¹ mit einem Rohraußendurchmesser und einer Rohrwandstärke gemäß nachfolgendem Diagramm hindurchgeführt sein/werden.



¹ Z-42.1-223: Abwasserrohre und Formstücke aus mineralverstärktem PP in den Nennweiten DN/OD 32 bis DN/OD 200 innerhalb sowie erdverlegt innerhalb der Gebäudestruktur mit der Bezeichnung "RAUPIANO PLUS"

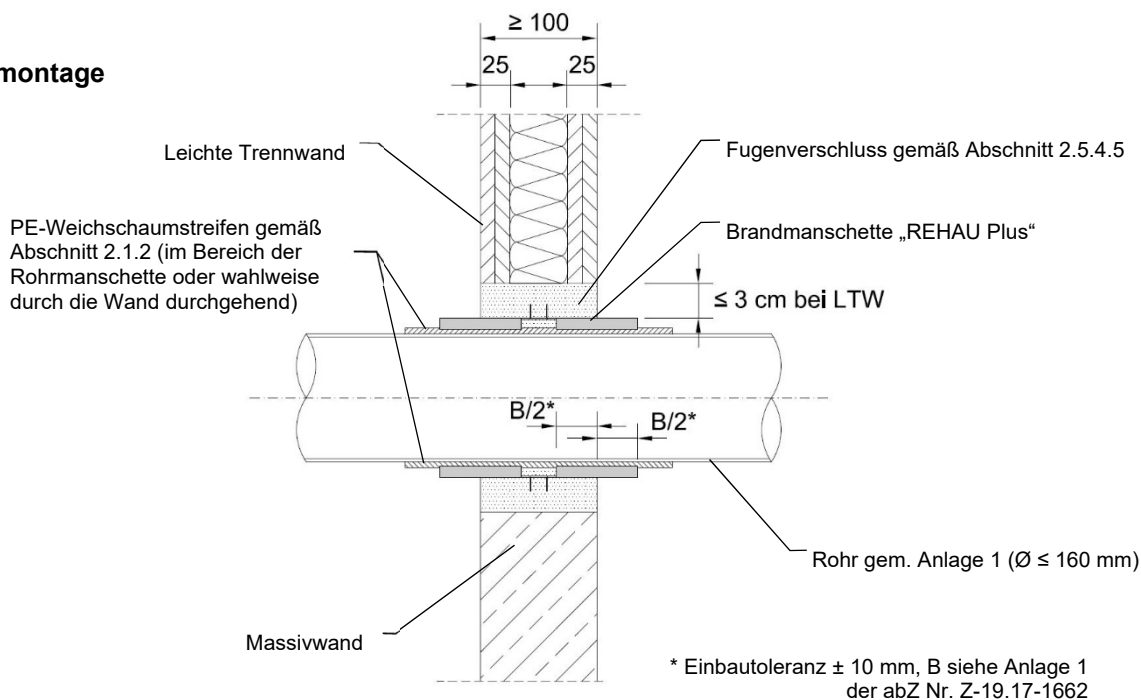
Feuerwiderstandsfähige Abschottung für Rohrleitungen aus Kunststoff "System REHAU Plus"

ANHANG 1 – Installationen (Leitungen)
 Abmessungen der zulässigen Rohre

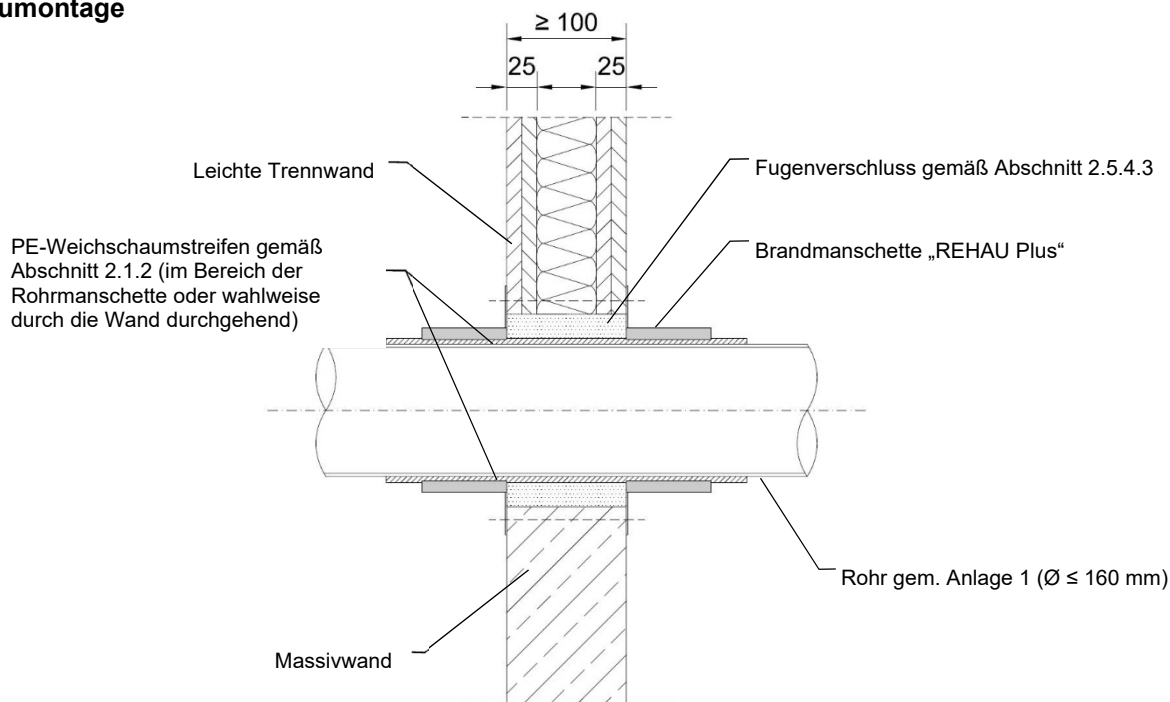
Anlage 1

Errichtung in Wänden

Einbaumontage



Aufbaumontage



Maße in mm

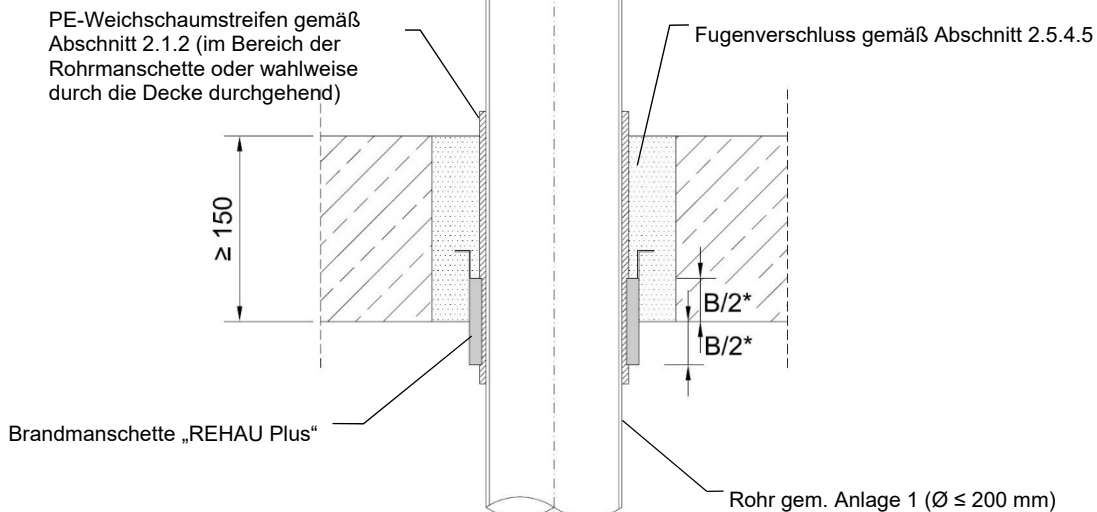
Feuerwiderstandsfähige Abschottung für Rohrleitungen aus Kunststoff "System REHAU Plus"

ANHANG 2 – Aufbau der Abschottung
 Errichtung in Massivwänden und leichten Trennwänden

Anlage 2

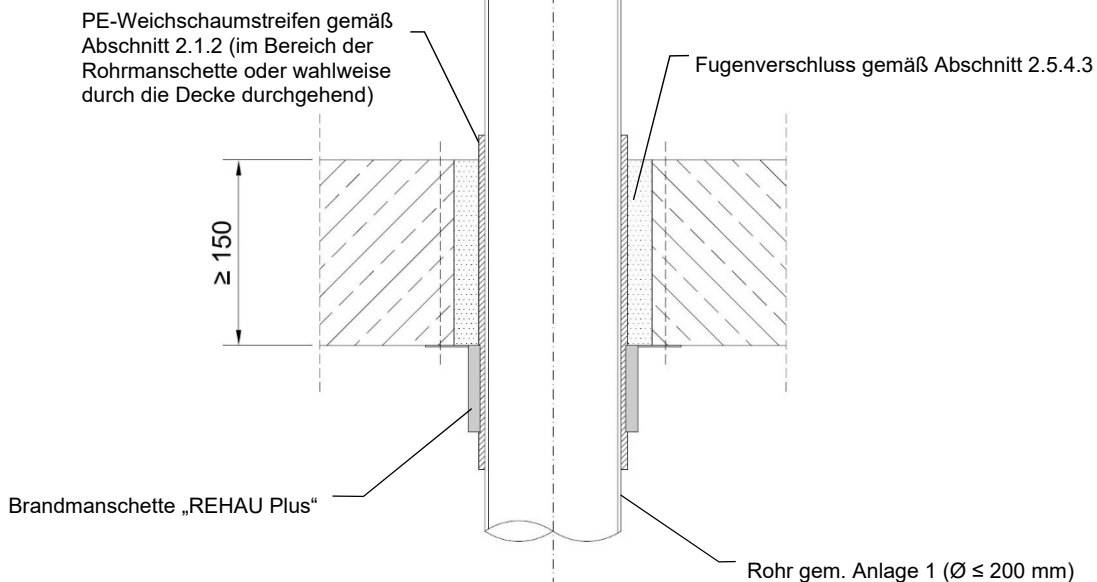
Errichtung in Decken

Einbaumontage



* Einbautoleranz ± 10 mm, B siehe Anlage 1 der abZ Nr. Z-19.17-1662

Aufbaumontage



Maße in mm

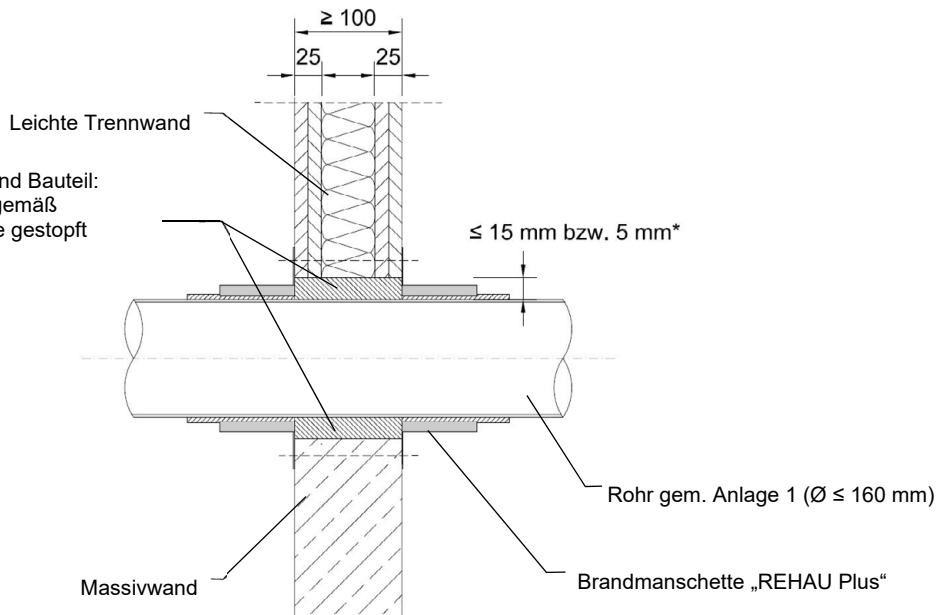
Feuerwiderstandsfähige Abschottung für Rohrleitungen aus Kunststoff "System REHAU Plus"

ANHANG 2 – Aufbau der Abschottung
 Errichtung in Decken

Anlage 3

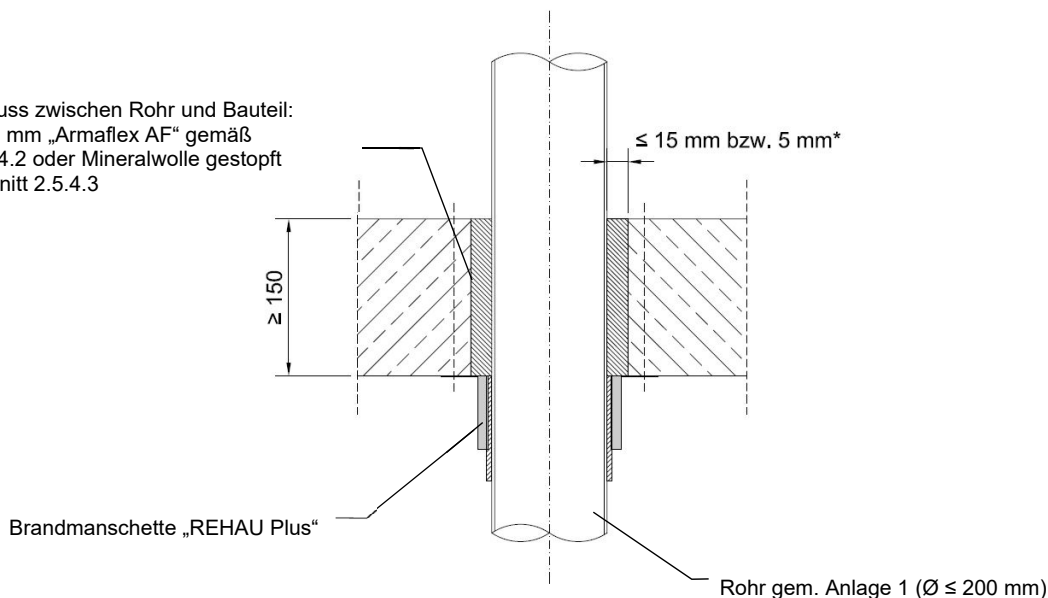
Alternative Fugenausbildung

Fugenverschluss zwischen Rohr und Bauteil:
 Wahlweise 15 mm „Armaflex AF“ gemäß
 Abschnitt 2.5.4.2 oder Mineralwolle gestopft
 gemäß Abschnitt 2.5.4.3



* wahlweise darf ein 5 mm dicker PE-Weichschaumstreifen gem. Abschnitt 2.1.2 eingepipst bzw. eingemörtelt werden

Fugenverschluss zwischen Rohr und Bauteil:
 Wahlweise 15 mm „Armaflex AF“ gemäß
 Abschnitt 2.5.4.2 oder Mineralwolle gestopft
 gemäß Abschnitt 2.5.4.3



* wahlweise darf ein 5 mm dicker PE-Weichschaumstreifen gem. Abschnitt 2.1.2 eingepipst bzw. eingemörtelt werden

Maße in mm

Elektronische Kopie der abZ des DIBt: Z-19.53-2459

Feuerwiderstandsfähige Abschottung für Rohrleitungen aus Kunststoff "System REHAU Plus"

ANHANG 2 – Aufbau der Abschottung
 Alternative Fugenausbildung bei aufgesetzter Rohrmanschette

Anlage 4

Übereinstimmungserklärung

- Name und Anschrift des Unternehmens, das die **Abschottung(en)** (Genehmigungsgegenstand) errichtet hat
- Baustelle bzw. Gebäude:
- Datum der Errichtung:
- Geforderte Feuerwiderstandsfähigkeit: ...

Hiermit wird bestätigt, dass

- die **Abschottung(en)** zur Errichtung in Wänden* und Decken* der Feuerwiderstandsfähigkeit ... hinsichtlich aller Einzelheiten fachgerecht und unter Einhaltung aller Bestimmungen der allgemeinen Bauartgenehmigung Nr.: Z-19.53-.... des Deutschen Instituts für Bautechnik vom (und ggf. der Bestimmungen der Änderungs- und Ergänzungsbescheide vom) errichtet sowie gekennzeichnet wurde(n) und
- die für die Errichtung des Genehmigungsgegenstands verwendeten Bauprodukte entsprechend den Bestimmungen der allgemeinen Bauartgenehmigung gekennzeichnet waren.

* Nichtzutreffendes streichen

.....
(Ort, Datum)

.....
(Firma/Unterschrift)

(Die Bescheinigung ist dem Bauherrn zur ggf. erforderlichen Weitergabe an die zuständige Bauaufsichtsbehörde auszuhändigen.)

Feuerwiderstandsfähige Abschottung für Rohrleitungen aus Kunststoff "System REHAU Plus"

ANHANG 3 – Muster für die Übereinstimmungserklärung

Anlage 5