

Allgemeine Bauartgenehmigung

Zulassungsstelle für Bauprodukte und Bauarten

Bautechnisches Prüfamt

Eine vom Bund und den Ländern
gemeinsam getragene Anstalt des öffentlichen Rechts
Mitglied der EOTA, der UEAtc und der WFTAO

Datum:

05.10.2020

Geschäftszeichen:

III 62-1.19.53-269/19

Nummer:

Z-19.53-2506

Geltungsdauer

vom: **7. Oktober 2020**

bis: **7. Oktober 2025**

Antragsteller:

J. van Walraven Holding B.V.

Industrieweg 5
3641 RK Mijdrecht
NIEDERLANDE

Gegenstand dieses Bescheides:

**Feuerwiderstandsfähige Abschottung für Rohrleitungen aus Kunststoff oder Metall "Pacifyre
MK II Brandschutzmanschette"**

Der oben genannte Regelungsgegenstand wird hiermit allgemein bauaufsichtlich genehmigt.
Dieser Bescheid umfasst zehn Seiten und 13 Anlagen.

DIBt

I ALLGEMEINE BESTIMMUNGEN

- 1 Mit der allgemeinen Bauartgenehmigung ist die Anwendbarkeit des Regelungsgegenstandes im Sinne der Landesbauordnungen nachgewiesen.
- 2 Dieser Bescheid ersetzt nicht die für die Durchführung von Bauvorhaben gesetzlich vorgeschriebenen Genehmigungen, Zustimmungen und Bescheinigungen.
- 3 Dieser Bescheid wird unbeschadet der Rechte Dritter, insbesondere privater Schutzrechte, erteilt.
- 4 Dem Anwender des Regelungsgegenstandes sind, unbeschadet weitergehender Regelungen in den "Besonderen Bestimmungen", Kopien dieses Bescheides zur Verfügung zu stellen. Zudem ist der Anwender des Regelungsgegenstandes darauf hinzuweisen, dass dieser Bescheid an der Anwendungsstelle vorliegen muss. Auf Anforderung sind den beteiligten Behörden ebenfalls Kopien zur Verfügung zu stellen.
- 5 Dieser Bescheid darf nur vollständig vervielfältigt werden. Eine auszugsweise Veröffentlichung bedarf der Zustimmung des Deutschen Instituts für Bautechnik. Texte und Zeichnungen von Werbeschriften dürfen diesem Bescheid nicht widersprechen, Übersetzungen müssen den Hinweis "Vom Deutschen Institut für Bautechnik nicht geprüfte Übersetzung der deutschen Originalfassung" enthalten.
- 6 Dieser Bescheid wird widerruflich erteilt. Die Bestimmungen können nachträglich ergänzt und geändert werden, insbesondere, wenn neue technische Erkenntnisse dies erfordern.
- 7 Dieser Bescheid bezieht sich auf die von dem Antragsteller im Genehmigungsverfahren zum Regelungsgegenstand gemachten Angaben und vorgelegten Dokumente. Eine Änderung dieser Genehmigungsgrundlagen wird von diesem Bescheid nicht erfasst und ist dem Deutschen Institut für Bautechnik unverzüglich offenzulegen.
- 8 Die von diesem Bescheid umfasste allgemeine Bauartgenehmigung gilt zugleich als allgemeine bauaufsichtliche Zulassung für die Bauart.

II BESONDERE BESTIMMUNGEN

1 Regelungsgegenstand und Anwendungsbereich

- 1.1 Die allgemeine Bauartgenehmigung (aBG) gilt für die Errichtung der Abschottung, "Pacifyre MK II Brandschutzmanschette" genannt, als Bauart zum Verschließen von Öffnungen in feuerwiderstandsfähigen Wänden und Decken nach Abschnitt 2.2, durch die Rohrleitungen nach Abschnitt 2.3 hindurchgeführt wurden (sog. Rohrabschottung), wobei die Aufrechterhaltung der Feuerwiderstandsfähigkeit im Bereich der Durchführungen bei einseitiger Brandbeanspruchung – unabhängig von deren Richtung – für 90 Minuten als nachgewiesen gilt (feuerbeständig).
- 1.2 Die Rohrabschottung besteht im Wesentlichen aus Rohrmanschetten und einem Fugenschluss. Die Rohrabschottung ist gemäß Abschnitt 2.5 aus den Bauprodukten nach Abschnitt 2.1 zu errichten.
- 1.3 Die Abschottung darf im Innern von Gebäuden errichtet werden.
- 1.4 Die in dieser allgemeinen Bauartgenehmigung beschriebenen und in den Anlagezeichnungen dargestellten Ausführungen stellen Mindestanforderungen zur Erfüllung der Anforderungen an den Brandschutz dar. Die Vorschriften anderer Rechtsbereiche bleiben unberührt. Im Rahmen des Genehmigungsverfahrens wurden insbesondere keine Nachweise zum Wärme- oder Schallschutz sowie zur Dauerhaftigkeit der Gesamtkonstruktion (aus den Bauprodukten errichtete Abschottung) geführt.

2 Bestimmungen für Planung, Bemessung und Ausführung

2.1 Bestimmungen für die zu verwendenden Bauprodukte

2.1.1 Rohrmanschetten

Die Rohrmanschetten, "Pacifyre MK II" genannt, müssen den Bestimmungen der allgemeinen bauaufsichtlichen Zulassung Nr. Z-19.17-1737 entsprechen.

2.1.2 Brandschutzschaum

Der Brandschutzschaum, "Tangit FP 550" genannt, muss den Bestimmungen des allgemeinen bauaufsichtlichen Prüfzeugnis Nr. P-NDS04-577 entsprechen.

2.1.3 Dämmschichtbildender Baustoff

Der dämmschichtbildende Baustoff "Tangit FP 800" muss den Bestimmungen der allgemeinen bauaufsichtlichen Zulassung Nr. Z-19.11-1357 entsprechen.

2.1.4 Baustoffe für den Fugenschluss

Der Fugenschluss muss mit formbeständigen, nichtbrennbaren¹ Baustoffen, wie z. B. Beton, Zementmörtel oder Gipsmörtel erfolgen.

2.1.5 Bauplatten für Rahmen und Aufleistungen

Für Rahmen und Aufleistungen sind mindestens 12,5 mm dicke nichtbrennbare¹ Bauplatten (GKF-, Gipsfaser- oder Kalzium-Silikat-Platten) zu verwenden.

¹ Die Zuordnung der klassifizierten Eigenschaften des Brandverhaltens zu den bauaufsichtlichen Anforderungen erfolgt gemäß der Technischen Regel A 2.2.1.2, "Bauaufsichtliche Anforderungen, Zuordnung der Klassen, Verwendung von Bauprodukten, Anwendung von Bauarten" der Muster-Verwaltungsvorschrift Technische Baubestimmungen (MVVTB) Ausgabe 2019/1, Anhang 4, Abschnitt 1 (s. www.dibt.de).

2.1.6 Isolierungen aus flexiblen Elastomerschaum (FEF)

Die Isolierungen aus flexiblem Elastomerschaum² müssen – abhängig von den Rohr-
messungen – mindestens 6 mm dick sein und der DIN EN 14304³ entsprechen.

Es dürfen wahlweise die in der Tabelle 1 aufgeführten Bauprodukte verwendet werden.

Tabelle 1

Firma	Bezeichnung	Leistungserklärung Nr./ Datum
Armacell GmbH, 48153 Münster	AF/Armaflex	0543-CPR-2013-001 vom 19.08.2020
	SH/Armaflex	0543-CPR-2013-013 vom 19.08.2020
Kaimann GmbH, 33161 Hövelhof	FEF Kaiflex KKplus s1	KKplus s1 01032018001 vom 30.04.2020
	FEF Kaiflex KKplus s2	KKplus s2 01032018001 vom 01.08.2018
	FEF Kaiflex KKplus s3 Connect	KKplus s3 Connect 30042020001 vom 30.04.2020
	FEF Kaiflex KKplus s3	KKplus s3 PL092018001 vom 30.04.2020
	KAIFLEX HTplus	DoP HTplus 30042020001 vom 30.04.2020
Conel GmbH, 80939 München	Conel Flex HT, Conel Flex HT-UV	LE 0070913-C vom 31.10.2013
Richter+Frenzel GmbH + Co.KG, 97084 Würzburg	Optiflex FEF	RF-FEF-EN14304-2014 vom 09.04.2015
L'Isolante K-Flex S.p.A., 20877 Roncello (MB), Italien	K-Flex ST	0103010211-CPR-13 vom 03.07.2014

2.2 Wände, Decken, Öffnungen

2.2.1 Die Abschottung darf in Wänden und Decken errichtet werden, die den Angaben der
Tabelle 2 entsprechen und die Öffnungen gemäß den Angaben der Tabellen 2 und 3 ent-
halten. Die Wände und Decken müssen den Technischen Baubestimmungen entsprechen.

² Die Herstellung und Zusammensetzung der Bauprodukte muss den in der Prüfung verwendeten oder zu diesem
Zeitpunkt bewerteten entsprechen (Produktionsstand: 9.11.2010).

³ DIN EN 14304:2016-03: Wärmedämmstoffe für die technische Gebäudeausrüstung und für
betriebstechnische Anlagen in der Industrie - Werkmäßig hergestellte Produkte aus
flexiblem Elastomerschaum (FEF) - Spezifikation; Deutsche Fassung
EN 14304:2015

Tabelle 2

Bauteil	bauaufsichtliche Anforderung an die Feuerwiderstandsfähigkeit ⁴	Bauteildicke [cm]	max. Öffnungsgröße
Leichte Trennwand ⁵	feuerbeständig	≥ 10 ⁶	abhängig von der Fugenausbildung (s. Abschnitt 2.5.5)
Massivwand ⁷		≥ 10 ⁶	
Massivdecke ⁷		≥ 15	

2.2.2 Der Abstand der zu verschließenden Bauteilöffnung zu anderen Öffnungen oder Einbauten muss den Angaben der Tabelle 3 entsprechen.

Tabelle 3

Abstand der Bauteilöffnung zu	Größe der nebeneinander liegenden Öffnungen (B [cm] x H [cm])	Abstand zwischen den Öffnungen [cm]
Abschottungen nach dieser aBG	Entsprechend der Abmessungen der Leitungen, siehe Anlagen 1 bis 8	≥ 10*
Abschottungen nach anderen Anwendbarkeitsnachweisen	eine/beide Öffnung(en) > 40 x 40	≥ 20
	beide Öffnungen ≤ 40 x 40	≥ 10
anderen Öffnungen oder Einbauten	eine/beide Öffnung(en) > 20 x 20	≥ 20
	beide Öffnungen ≤ 20 x 20	≥ 10

* Abweichend von Tabelle 3 dürfen Rohre nach Abschnitt 2.3.4.2 aneinandergrenzen, sofern keine Rahmen oder Aufleistungen verwendet werden.

2.2.3 Der Sturz oder die Decke über der Bauteilöffnung muss statisch und brandschutztechnisch so bemessen sein, dass die Abschottung (außer ihrem Eigengewicht) keine zusätzliche vertikale Belastung erhält.

2.3 Installationen

2.3.1 Allgemeines

2.3.1.1 Durch die zu verschließende Bauteilöffnung dürfen die in den folgenden Abschnitten genannten Rohre hindurchgeführt sein/werden⁸. Andere Teile oder Hilfskonstruktionen sowie andere Leitungen sind nicht zulässig.

2.3.1.2 Die Abschottung darf an pneumatischen Förderanlagen, Druckluftleitungen o. Ä. nur angewendet werden, wenn sichergestellt ist, dass die Rohrleitungsanlage im Brandfall abgeschaltet wird.

⁴ Die Zuordnung der Feuerwiderstandsklassen zu den bauaufsichtlichen Anforderungen erfolgt gemäß der Technischen Regel A 2.2.1.2, "Bauaufsichtliche Anforderungen, Zuordnung der Klassen, Verwendung von Bauprodukten, Anwendung von Bauarten" der Muster-Verwaltungsvorschrift Technische Baubestimmungen (MVVTB) Ausgabe 2019/1, Anhang 4, Abschnitt 4 (s. www.dibt.de).

⁵ Nichttragende Trennwände in Ständerbauart mit Stahlunterkonstruktion und beidseitiger Beplankung aus nichtbrennbaren zement- bzw. gipsgebundenen Bauplatten (z.B. GKF-, Gipsfaserplatten) oder Kalzium-Silikat-Platten. Aufbau der Wand und Klassifizierung der Feuerwiderstandsfähigkeit nach DIN 4102-4 oder nach allgemeinem bauaufsichtlichen Prüfzeugnis.

⁶ Gegebenenfalls müssen Wände mit einer Dicke ≥ 10cm jedoch < 15 cm im Bereich der zu verschließenden Bauteilöffnung - z.B. unter Verwendung von Rahmen oder Aufleistungen – auf ≥ 15 cm verstärkt werden (s. Abschnitt 2.5.2).

⁷ Wände und Decken aus Beton bzw. Stahlbeton oder Porenbeton und Mauerwerkswände aus nichtbrennbaren Baustoffen ohne Hohlräume im Bereich der Durchführung

⁸ Technische Bestimmungen für die Ausführung der Leitungsanlagen und die Zulässigkeit von Leitungsdurchführungen bleiben unberührt.

2.3.1.3 Die Anwendung der Abschottung in Bereichen ständiger unmittelbarer Nässe oder in Verbindung mit Rohrleitungssystemen, an denen ständige unmittelbare Nässe auftreten kann, ist mit dieser allgemeinen Bauartgenehmigung nicht nachgewiesen.

Der Nachweis, dass der in den Rohrmanschetten nach Abschnitt 2.1.1 verwendete Baustoff speziellen Beanspruchungen wie der Beanspruchung von Chemikalien ausgesetzt werden darf, ist nicht geführt.

Die Ausführung der Abschottung unter Verwendung von Rohrmanschetten in Verbindung mit Rohrleitungssystemen, in denen eine Permeation des Mediums auftreten kann, ist mit dieser allgemeinen Bauartgenehmigung nicht nachgewiesen.

2.3.1.4 Die Verhinderung der Brandübertragung über die Medien in den Rohrleitungen und die Verhinderung des Austretens gefährlicher Flüssigkeiten oder Gase bei Zerstörung der Leitungen unter Brandeinwirkung sind mit dieser allgemeinen Bauartgenehmigung nicht nachgewiesen. Diesen Risiken ist durch Anordnung geeigneter Maßnahmen bei der Konzeption bzw. bei der Installation der Rohrleitungen Rechnung zu tragen.

2.3.2 Kunststoffrohre

2.3.2.1 Die Werkstoffe und Abmessungen⁹ der Rohre müssen – unter Beachtung der Bauteilart, der Mindestbauteildicken und der Einbausituation – den Angaben des Anhangs 1 entsprechen.

Die Rohre müssen - abhängig vom Rohrmaterial und den Rohrabmessungen –

a) für Rohrleitungsanlagen für nichtbrennbare Flüssigkeiten und für nichtbrennbare Gase (mit Ausnahme von Lüftungsleitungen), für Rohrpostleitungen (Fahrrohre) oder für Staubsaugleitungen,

b) für Rohrleitungsanlagen für Trinkwasser-, Kälte- und Heizleitungen, bestimmt sein.

2.3.2.2 Die Rohre dürfen ggf. mit Isolierungen (Rohrisolierungen, die in Material und Isolierdicke den anzuordnenden durchgehenden Isolierungen gemäß Abschnitt 2.5.6 und Anhang 1 entsprechen) versehen sein, sofern die Rohre für Trinkwasser-, Kälte- oder Heizleitungen bestimmt sind.

2.3.2.3 Die Rohre müssen senkrecht zur Bauteiloberfläche angeordnet sein.

2.3.2.4 Sonderdurchführungen von Rohren – z. B. Schrägdurchführung oder Mehrfachdurchführung von Rohren durch eine Rohrmanschette – sind mit dieser allgemeinen Bauartgenehmigung nicht nachgewiesen.

2.3.3 Metallrohre

2.3.3.1 Die Rohre dürfen aus Stahl, Edelstahl, Stahlguss oder aus Kupfer bestehen.

Die Abmessungen⁷ der Rohre müssen den Angaben des Anhangs 1 entsprechen.

2.3.3.2 Die Rohre müssen für Rohrleitungsanlagen für nichtbrennbare oder brennbare Flüssigkeiten oder Gase (mit Ausnahme von Lüftungsleitungen), für Rohrpostleitungen (Fahrrohre) oder für Staubsaugleitungen bestimmt sein.

2.3.3.3 Die Rohre dürfen mit Isolierungen (Rohrisolierungen, die in Material und Isolierdicke den anzuordnenden durchgehenden Isolierungen gemäß Abschnitt 2.5.7 und Anhang 1 entsprechen) versehen sein. Sind Rohre mit anderen Isolierungen versehen, sind diese vor Errichtung der Abschottung auf der erforderlichen Länge zu entfernen. Die Rohre werden im Folgenden wie Metallrohre ohne Isolierungen behandelt.

2.3.3.4 Die Rohre müssen senkrecht zur Bauteiloberfläche angeordnet sein.

2.3.3.5 Sonderdurchführungen von Rohren – z. B. Schrägdurchführung oder Mehrfachdurchführung von Rohren durch eine Rohrmanschette – sind mit dieser allgemeinen Bauartgenehmigung nicht nachgewiesen.

⁹ Rohraußendurchmesser (d_A) und Rohrwandstärke (s); Nennwerte nach den Normen bzw. allgemeinen bauaufsichtlichen Zulassungen

2.3.4 Abstände

2.3.4.1 Die Abstände zwischen den Rohren, an denen die Abschottung angeordnet werden soll, müssen – gemessen zwischen den Rohren bzw. den Isolierungen der Rohre – mindestens 10 cm betragen.

2.3.4.2 Abweichend davon dürfen

- Kunststoffrohre nach Abschnitt 2.3.2 ohne Isolierung bei Errichtung in Wänden untereinander so angeordnet sein, dass die anzuordnenden Rohrmanschetten nach Abschnitt 2.1.1 nach der Montage aneinandergrenzen. Dies gilt bei einer Fugenverfüllung mit Mörtel gemäß Abschnitt 2.5.5.1 ebenso bei Errichtung in Decken.
- Kunststoffrohre nach Abschnitt 2.3.2 mit Isolierungen aus FEF bei Errichtung in Wänden und Decken untereinander so angeordnet sein, dass die anzuordnenden Rohrmanschetten nach Abschnitt 2.1.1 nach der Montage aneinandergrenzen.

Sofern Rohre bzw. isolierte Rohre aneinander grenzen dürfen, ist zu beachten, dass zwischen den Rohren bzw. isolierten Rohren keine Bereiche (z. B. Zwickel) vorhanden sein dürfen, die nicht vollständig gemäß Abschnitt 2.5.5 verfüllt werden können (lineare Anordnung, sich in einem Punkt berührende Rohre/Isolierungen).

2.3.4.3 Abstände zwischen den Installationen und der Bauteilöffnung

Bei einer Fugenverfüllung mit Brandschutzschaum und gleichzeitiger Verwendung eines Rahmens nach Abschnitt 2.5.2.2 muss die Breite der Fuge – gemessen an der breitesten Stelle, zwischen der Außenseite des Rohres bzw. der Isolierung und dem Rahmen – zwischen 100 mm und 150 mm liegen.

2.3.5 Halterungen (Unterstützungen)

Die Befestigung der Rohre muss an den umgebenden Bauteilen zu beiden Seiten des feuerwiderstandsfähigen Bauteils nach den einschlägigen Regeln erfolgen. Die Befestigung muss so ausgebildet sein, dass im Brandfall eine zusätzliche mechanische Beanspruchung der Abschottung nicht auftreten kann.

Bei Durchführung von Rohren durch Wände müssen sich die ersten Halterungen (Unterstützungen) der Rohre beidseitig der Wand in einem Abstand ≤ 15 cm befinden.

Die Halterungen müssen in ihren wesentlichen Teilen nichtbrennbar¹ sein.

2.4 Voraussetzungen für die Errichtung der Abschottung

2.4.1 Allgemeines

2.4.1.1 Die für die Errichtung der Abschottung zu verwendenden Bauprodukte müssen verwendbar sein im Sinne der Bestimmungen zu den jeweiligen Bauprodukten in der jeweiligen Landesbauordnung.

2.4.1.2 Die Errichtung der Abschottung muss gemäß der Einbauanleitung des Antragstellers (s. Abschnitt 2.4.2) erfolgen. Die für die Baustoffe/Bauprodukte angegebenen Verarbeitungsbedingungen sind einzuhalten.

2.4.1.3 Es ist sicherzustellen, dass durch die Errichtung der Abschottung die Standsicherheit des angrenzenden Bauteils – auch im Brandfall – nicht beeinträchtigt wird.

2.4.2 Einbauanleitung

Der Antragsteller dieser allgemeinen Bauartgenehmigung hat jedem Anwender neben einer Kopie der allgemeinen Bauartgenehmigung eine Einbauanleitung zur Verfügung zu stellen, die er in Übereinstimmung mit dieser allgemeinen Bauartgenehmigung erstellt hat und die alle zur Montage und zur Nutzung erforderlichen Daten, Maßgaben und Hinweise enthält, z. B.:

- Art und Mindestdicken der Bauteile, in denen die Abschottung errichtet werden darf – bei feuerwiderstandsfähigen leichten Trennwänden auch der Aufbau und die Beplankung,

- Grundsätze für die Errichtung der Abschottung mit Angaben über die dafür zu verwendenden Baustoffe/Bauprodukte (z.B. Brandschutzschaum, dämmschichtbildender Baustoff),
- Hinweise auf zulässige Rohrmanschetten und Aufstellung der Rohre (Angaben zu Rohrwerkstoffen, Rohraußendurchmesser, Rohrwanddicke und ggf. Aluminiumschichtdicke), an denen die jeweiligen Rohrmanschetten angeordnet werden dürfen,
- Hinweise auf die Art der Rohrleitung, an denen die jeweiligen Rohrmanschetten angeordnet werden dürfen (z. B. Trinkwasser-, Kälte- und Heizleitungen),
- Hinweise auf zulässige Rohrisolierungen sowie Angaben zu den Isolierdicken, bezogen auf die Rohrabmessungen,
- Anweisungen zur Errichtung der Abschottung und Hinweise zu erforderlichen Abständen,
- Hinweise auf zulässige Verankerungs- oder Befestigungsmittel,
- Hinweise auf die Reihenfolge der Arbeitsvorgänge.

2.4.3 Schulung

Der Antragsteller dieser allgemeinen Bauartgenehmigung muss die ausführenden Unternehmen (Errichter) über die Bestimmungen dieser allgemeinen Bauartgenehmigung unterrichten (schulen) und ihnen in ständigem Erfahrungsaustausch zur Verfügung stehen. Die ausführenden Unternehmen müssen zu diesem Zweck mit dem Antragsteller in Kontakt treten. Der Antragsteller hat eine Liste der Unternehmen zu führen, die aufgrund seiner Unterweisungen ausreichende Fachkenntnisse besitzen, den Genehmigungsgegenstand zu errichten. Diese Liste ist dem Deutschen Institut für Bautechnik vorzulegen; Änderungen daran sind ihm mitzuteilen.

2.5 Bestimmungen für die Ausführung

2.5.1 Allgemeines

- 2.5.1.1 Vor dem Verschluss der Restöffnung ist in jedem Fall zu kontrollieren, ob die Belegung der Abschottung den Bestimmungen des Abschnitts 2.3 entspricht.
- 2.5.1.2 Vor der Errichtung der Abschottung sind die Bauteillaibungen zu reinigen.

2.5.2 Rahmen und Aufleistungen

- 2.5.2.1 Bei Errichtung in Wänden mit einer Dicke von ≥ 10 cm jedoch < 15 cm sind innerhalb der Bauteilöffnung umlaufende Rahmen oder Aufleistungen anzuordnen, bei:
- Rohren mit Isolierungen aus FEF (s. Abschnitte 2.3.2 und 2.3.3) sowie
 - Anordnung von Rohren mit einem Abstand von < 10 cm zueinander (s. Abschnitt 2.3.4).

2.5.2.2 Rahmen

Umlaufend in der Bauteilöffnung sind Streifen aus mindestens 150 mm breiten und 12,5 mm dicken nichtbrennbaren¹ Bauplatten nach Abschnitt 2.1.5 so anzuordnen, dass die unmittelbar an die Bauteilöffnung angrenzende Wanddicke mindestens 15 cm beträgt.

Der Rahmen ist mittig in der Wand anzuordnen und mit Hilfe von Stahlschrauben in Abständen ≤ 25 cm – jedoch mit mindestens 2 Schrauben je Plattenstreifen – an der Wand zu befestigen (s. Anlagen 10 und 11). Die Fugen zwischen Rahmen und Wandkonstruktion sind mit einem Gips- oder Zementmörtel nach Abschnitt 2.1.4 auszuspachteln.

2.5.2.3 Aufleistungen

Im Bereich der Rohbauöffnung sind rings um die Bauteilöffnung mindestens 12,5 mm dicke und 100 mm breite Streifen aus nichtbrennbaren¹ Bauplatten nach Abschnitt 2.1.5 mit Hilfe von Stahlschrauben in Abständen ≤ 25 cm – jedoch mit mindestens 2 Schrauben je Leiste – auf die Wandoberfläche so aufzubringen, dass die unmittelbar an die Bauteilöffnung angrenzende Wanddicke mindestens 15 cm beträgt (s. Anlagen 10 und 11). Die Aufleistungen müssen beidseitig der Wand angeordnet werden.

2.5.2.4 Sofern bei Durchführung von Rohren mit Isolierungen aus FEF die Restöffnung zwischen der Bauteillaubung und dem hindurchgeführten Rohr mit dem Brandschutzschaum gemäß Abschnitt 2.1.2 verfüllt wird, muss bei Errichtung in leichten Trennwänden generell ein Rahmen nach Abschnitt 2.5.2.2 angeordnet werden. Die Breite des Rahmens muss mindestens 15 cm betragen sowie mindestens der Wanddicke entsprechen.

2.5.3 Auswahl der Rohrmanschetten

2.5.3.1 Es muss die gemäß den Anlagen 1 bis 8 zum jeweiligen Rohrmaterial und Rohraußendurchmesser – ggf. unter Berücksichtigung der angeordneten Isolierungen – passende kleinste Rohrmanschette verwendet werden.

2.5.3.2 Bei Einbau der Rohrmanschetten in Wände mit einer Dicke von 10 cm bzw. 15 cm (s. Abschnitt 2.5.4.1) und bei Einbau in Decken ist jeweils eine Rohrmanschette anzuordnen. Bei Einbau der Rohrmanschetten in Wände mit einer Dicke > 10 cm bzw. > 15 cm sind zwei Rohrmanschetten anzuordnen.

2.5.4 Anordnung der Rohrmanschetten

2.5.4.1 Bei Rohrdurchführungen durch Wände müssen die Rohrmanschetten symmetrisch angeordnet werden.

Die auf den Anlagen 9 bis 11 angegebenen Manschettenüberstände von 52,5 mm (bei Einbau in 10 cm dicke Wände) bzw. 27,5 mm (bei Einbau in 15 cm dicke Wände oder bei Verwendung von Rahmen oder Aufleistungen gemäß Abschnitt 2.5.2) sind einzuhalten.

Sofern gemäß Abschnitt 2.5.3.2 zwei Rohrmanschetten verwendet werden, muss die Einbindetiefe in der Wand unter Einhaltung des jeweils geforderten Manschettenüberstandes mindestens 50 mm betragen (s. Anlage 9).

2.5.4.2 Bei Rohrdurchführungen durch Decken müssen die Rohrmanschetten so angeordnet werden, dass die Länge des Manschettenüberstandes deckenunterseitig $15 \text{ mm} \leq a \leq 55 \text{ mm}$ beträgt (s. Anlage 12).

2.5.5 Befestigung der Rohrmanschetten und Fugenverschluss

2.5.5.1 Die Rohrmanschetten sind gemäß den Angaben von Abschnitt 2.5.4 in das Bauteil einzusetzen. Die Restöffnungen zwischen den Bauteillaubungen und der Rohrmanschette sind mit formbeständigen, nichtbrennbaren¹ Baustoffen nach Abschnitt 2.1.4 vollständig in Bauteildicke auszufüllen (s. Anlagen 9 bis 12).

2.5.5.2 Wahlweise darf die Fuge zwischen der Rohrmanschette und der Bauteillaubung mit dem Brandschutzschaum gemäß Abschnitt 2.1.2 ausgefüllt werden bei:

- Errichtung in Wänden und Durchführung von Kunststoffrohren mit Isolierungen aus FEF gemäß Abschnitt 2.3.2 bei einer Fugenbreite von 100 mm bis 150 mm und einer Dicke der Wand von 15 cm im Bereich der Abschottung (s. Anlage 10) und
- Errichtung in Decken und Durchführung von Kunststoffrohren ohne Isolierungen gemäß Abschnitt 2.3.2 bei einer Fugenbreite von 10 mm bis 50 mm (s. Anlage 12) und
- Errichtung in Decken und Durchführung von Metallrohren mit Isolierungen aus FEF gemäß Abschnitt 2.3.3 und mit für diesen Fugenverschluss zulässigen Abmessungen der Rohre/Isolierungen (s. Anlage 12).

Vor dem Einbringen des Brandschutzschaums müssen die Laibungen der Bauteilöffnung entstaubt und gereinigt werden.

Die Zwischenräume zwischen den (ggf. isolierten) Rohren und der Bauteillaubung sind mit dem Brandschutzschaum nach Abschnitt 2.1.2 vollständig in Bauteildicke so auszufüllen, dass ein fester und dichter Anschluss an das Bauteil entsteht. Die Verfüllung ist schichtweise einzubringen und muss bündig mit den Bauteiloberflächen bzw. den Rahmen abschließen (s. Anlagen 10 bis 12).

Die Oberfläche des Brandschutzschaums ist mit dem dämmschichtbildenden Baustoff nach Abschnitt 2.1.3 mindestens zweifach satt einzustreichen.

2.5.6 Maßnahmen an Kunststoffrohren

An den Kunststoffrohren nach Abschnitt 2.3.2 darf eine durchgehende Isolierung aus flexiblem Elastomerschaum nach Abschnitt 2.1.6 gemäß den Angaben der Anlage 10 und 12 angeordnet werden. Die durchgehende Isolierung muss durch die zu verschließende Bauteilöffnung hindurchgeführt werden. Es ist jeweils der zu dem Rohraußendurchmesser zugehörige Schlauchdurchmesser zu verwenden.

Die durchgehende Isolierung ist nach den Herstellerangaben am Rohr zu befestigen. Der Verschluss der Restöffnungen muss gemäß Abschnitt 2.5.5 so erfolgen, dass ein fester und dichter Anschluss gewährleistet ist.

2.5.7 Maßnahmen an Metallrohren

An Metallrohren nach Abschnitt 2.3.3 muss eine durchgehende Isolierung aus flexiblem Elastomerschaum nach Abschnitt 2.1.6 gemäß den Angaben der Anlagen 11 und 12 angeordnet werden. Die durchgehende Isolierung muss durch die zu verschließende Bauteilöffnung hindurchgeführt werden. Es ist jeweils der zu dem Rohraußendurchmesser zugehörige Schlauchdurchmesser zu verwenden.

Die durchgehende Isolierung ist nach den Herstellerangaben am Rohr zu befestigen. Der Verschluss der Restöffnungen muss gemäß Abschnitt 2.5.5 so erfolgen, dass ein fester und dichter Anschluss gewährleistet ist.

2.6 Kennzeichnung der Abschottung

Jede Abschottung nach dieser allgemeinen Bauartgenehmigung ist vom Errichter mit einem Schild dauerhaft zu kennzeichnen, das folgende Angaben enthalten muss:

- Feuerwiderstandsfähige Abschottung für Rohrleitungen aus Kunststoff oder Metall
"Pacifyre MK II Brandschutzmanschette"
nach aBG Nr.: Z-19.53-2506
Feuerwiderstandsfähigkeit: feuerbeständig
- Name des Errichters der Abschottung
- Monat/Jahr der Errichtung:

Das Schild ist jeweils neben der Abschottung an der Wand bzw. Decke zu befestigen.

2.7 Übereinstimmungserklärung

Der Unternehmer (Errichter), der die Abschottung (Genehmigungsgegenstand) errichtet, muss für jedes Bauvorhaben eine Übereinstimmungserklärung ausstellen, mit der er bescheinigt, dass die von ihm errichtete Abschottung den Bestimmungen dieser allgemeinen Bauartgenehmigung entspricht (ein Muster für diese Erklärung s. Anlage 13). Diese Erklärung ist dem Bauherrn zur ggf. erforderlichen Weiterleitung an die zuständige Bauaufsichtsbehörde auszuhändigen.

3 Bestimmungen für die Nutzung

Bei jeder Ausführung der Abschottung hat der Unternehmer (Errichter) den Auftraggeber schriftlich darauf hinzuweisen, dass die Brandschutzwirkung der Abschottung auf die Dauer nur sichergestellt ist, wenn die Abschottung stets in ordnungsgemäßem Zustand gehalten wird.

Manuela Bernholz
Referatsleiterin

Beglaubigt
Rühl

Zulässige Installationen (I)

Durch die zu verschließende Bauteilöffnung dürfen Leitungen nach Abschnitt 2.3 geführt sein, die – sofern erforderlich – im Folgenden näher spezifiziert werden.

1. Kunststoffrohre für Rohrleitungsanlagen für nichtbrennbare Flüssigkeiten und für nichtbrennbare Gase (mit Ausnahme von Lüftungsleitungen), für Rohrpostleitungen (Fahrrohre) oder für Staubsaugleitungen

Rohrgruppe A

Rohre aus weichmacherfreiem Polyvinylchlorid (PVC-U, PVC-HI), chloriertem Polyvinylchlorid (PVC-C) und Polypropylen (PP) gemäß den Ziffern 1 bis 7 der Anlage 5

- Rohrgruppe A-1: Einbau in mindestens 10 cm dicke Wände gemäß Abschnitt 2.2
Rohre mit einem Rohraußendurchmesser bis 200 mm und Rohrwanddicken von 1,8 mm bis 11,9 mm (s. Anlage 6)
- Rohrgruppe A-2: Einbau in mindestens 15 cm dicke Decken gemäß Abschnitt 2.2
Rohre mit einem Rohraußendurchmesser bis 140 mm und Rohrwanddicken von 1,8 mm bis 6,7 mm (s. Anlage 6)

Rohrgruppe B

Rohre aus Polyethylen hoher Dichte (PE-HD), Polyethylen niedriger Dichte (LDPE), Polypropylen (PP), Acrylnitril-Butadien-Styrol (ABS) oder Acrylester-Styrol-Acrylnitril (ASA), Styrol-Copolymerisaten, vernetztem Polyethylen (PE-X), Polybuten (PB) sowie für Rohre aus mineralverstärkten Kunststoffen nach den allgemeinen bauaufsichtlichen Zulassungen Nr. Z-42.1-217, Nr. Z-42.1-218, Nr. Z-42.1-220, Nr. Z-42.1-228 und Nr. Z-42.1-265 gemäß den Ziffern 8 bis 22 der Anlage 5

- Rohrgruppe B-1: Einbau in mindestens 10 cm dicke Wände gemäß Abschnitt 2.2
Rohre mit einem Rohraußendurchmesser bis 140 mm und Rohrwanddicken von 1,8 mm bis 8,3 mm (s. Anlage 7)
- Rohrgruppe B-2: Einbau in mindestens 15 cm dicke Decken gemäß Abschnitt 2.2
Rohre mit einem Rohraußendurchmesser bis 140 mm und Rohrwanddicken von 1,8 mm bis 12,7 mm (s. Anlage 7)

Feuerwiderstandsfähige Abschottung für Rohrleitungen aus Kunststoff oder Metall
"Pacifyre MK II Brandschutzmanschette"

ANHANG 1 – Leitungen und Tragekonstruktionen (Installationen)
Übersicht der zulässigen Leitungen I (Rohrgruppen A und B)

Anlage 1

Zulässige Installationen (II):

2. Kunststoffrohre/Aluminium-Verbundrohre von Rohrleitungsanlagen für Trinkwasser-, Kälte- und Heizleitungen, die mit flexiblem Elastomerschaum (FEF) isoliert sind:

Rohrgruppe C

Kunststoffverbundrohre mit Trägerrohr aus PE und einer bis zu 0,7 mm dicken Aluminiumeinlage, die mit einer dünnen PE-Schicht geschützt wird, mit einer Isolierung aus flexiblem Elastomerschaum (FEF) nach Abschnitt 2.1.6 (Bauteildicke/Wanddicke im Bereich der Abschottung mindestens 15 cm):

Rohre mit einem Rohraußendurchmesser, einer Rohrwanddicke sowie einer Aluminiumeinlagenstärke (d_{Al}) und einer Isolierdicke (d_{isol}) gemäß nachfolgender Tabelle:

∅ _{Rohr} [mm]	32	40	40	50	63	63	75
s [mm]	3,0	4,0	3,5	4,0 bis 4,5	6,0	3,5 bis 4,5	7,5
d _{Al} [mm]	0,35 bis 0,4	0,35	0,5	0,5 bis 0,6	0,6	0,8	0,7
e [mm]*	4	4	4	4	8	8	8
Wandebau: d _{isol} [mm]	20-32	32	32	32	44	44	44
Deckeneinbau: d _{isol} [mm]	18-24	24	24	24	44	44	44

* e = Dicke der Brandschutzeinlage (s. Anlage 8)

Feuerwiderstandsfähige Abschottung für Rohrleitungen aus Kunststoff oder Metall
 "Pacifyre MK II Brandschutzmanschette"

ANHANG 1 – Leitungen und Tragekonstruktionen (Installationen)
 Übersicht der zulässigen Leitungen II (Rohrgruppe C)

Anlage 2

Zulässige Installationen (III):

3. Metallrohre gemäß Abschnitt 2.3.4 für Rohrleitungsanlagen für nichtbrennbare oder brennbare Flüssigkeiten oder Gase (mit Ausnahme von Lüftungsleitungen) oder für Staubsaugleitungen, die mit flexiblem Elastomerschaum (FEF) isoliert sind:

Rohrgruppe D

Rohre aus Kupfer mit einer Isolierung aus flexiblem Elastomerschaum (FEF) nach Abschnitt 2.1.6

- Rohrgruppe D-1: Einbau in mindestens 100 mm dicke Wände gemäß Abschnitt 2.2
 Rohre mit einem Rohraußendurchmesser einer Rohrwanddicke und einer Isolierdicke (d_{isol}) gemäß nachfolgender Tabelle:

Ø_{Rohr} [mm]	≤ 28	≤ 88,9
s [mm]	≥ 1,0 ≤ 14,2	≥ 1,0 ≤ 14,2
e [mm]*	4	12
d_{isol} [mm]	6	100

- Rohrgruppe D-2: Einbau in mindestens 10 cm dicke Wände gemäß Abschnitt 2.2 (Wanddicke im Bereich der Abschottung mindestens 15 cm):

Rohre mit einem Rohraußendurchmesser einer Rohrwanddicke und einer Isolierdicke (d_{isol}) gemäß nachfolgender Tabelle:

Ø_{Rohr} [mm]	≤ 88,9
s [mm]	≥ 2,0 ≤ 14,2
e [mm]*	12
d_{isol} [mm]	52

- Rohrgruppe D-3: Einbau in mindestens 15 cm dicke Decken gemäß Abschnitt 2.2

Rohre mit einem Rohraußendurchmesser einer Rohrwanddicke und einer Isolierdicke (d_{isol}) gemäß nachfolgender Tabelle:

Ø_{Rohr} [mm]	≤ 10**	≤ 22	≤ 35	≤ 88,9**	≤ 108
s [mm]	≥ 1,0 ≤ 14,2	≥ 1,0 ≤ 14,2	≥ 1,5 ≤ 14,2	≥ 2,8 ≤ 14,2	≥ 2,5 ≤ 14,2
e [mm]*	4	4	4	12	8
d_{isol} [mm]	9-13	9-13	18	52	9

** wahlweise
 Fugverschluss
 mit "Tangit FP
 550" gem.
 Abschnitt 2.5.5.2

* e = Dicke der Brandschutzeinlage (s. Anlage 8)

Feuerwiderstandsfähige Abschottung für Rohrleitungen aus Kunststoff oder Metall
 "Pacifyre MK II Brandschutzmanschette"

ANHANG 1 – Leitungen und Tragekonstruktionen (Installationen)
 Übersicht der zulässigen Leitungen III (Rohrgruppe D)

Anlage 3

Zulässige Installationen (IV):

Rohrgruppe E

Rohre aus Stahl, Edelstahl und Stahlguss mit einer mit einer Isolierung aus flexiblem Elastomerschaum (FEF) nach Abschnitt 2.1.6

- Rohrgruppe E-1: Einbau in mindestens 100 mm dicke Wände gemäß Abschnitt 2.2
 Rohre mit einem Rohraußendurchmesser einer Rohrwanddicke und einer Isolierdicke (d_{isol}) gemäß nachfolgender Tabelle:

Ø _{Rohr} [mm]	≤ 28	≤ 88,9
s [mm]	≥ 1,0 ≤ 14,2	≥ 1,0 ≤ 14,2
e [mm]*	4	12
d _{isol} [mm]	6	100

- Rohrgruppe E-2: Einbau in mindestens 10 cm dicke Wände gemäß Abschnitt 2.2 (Wanddicke im Bereich der Abschottung mindestens 15 cm):
 Rohre mit einem Rohraußendurchmesser einer Rohrwanddicke und einer Isolierdicke (d_{isol}) gemäß nachfolgender Tabelle:

Ø _{Rohr} [mm]	≤ 88,9
s [mm]	≥ 2,0 ≤ 14,2
e [mm]*	12
d _{isol} [mm]	52

- Rohrgruppe E-3: Einbau in mindestens 15 cm dicke Decken gemäß Abschnitt 2.2
 Rohre mit einem Rohraußendurchmesser einer Rohrwanddicke und einer Isolierdicke (d_{isol}) gemäß nachfolgender Tabelle:

Ø _{Rohr} [mm]	≤ 10**	≤ 22	≤ 35	≤ 48	≤ 48**	≤ 54	≤ 88,9**	≤ 108
s [mm]	≥ 1,0 ≤ 14,2	≥ 1,0 ≤ 14,2	≥ 1,5 ≤ 14,2	≥ 2,6 ≤ 14,2	≥ 2,6 ≤ 14,2	≥ 2,0 ≤ 14,2	≥ 2,8 ≤ 14,2	≥ 2,5 ≤ 14,2
e [mm]*	4	4	4	4	4	8	12	8
d _{isol} [mm]	9-13	9-13	18	9-24	24	52	52	9

** wahlweise Fugenschluss mit "Tangit FP 550" gem. Abschnitt 2.5.5.2

* e = Dicke der Brandschutzeinlage (s. Anlage 8)

Feuerwiderstandsfähige Abschottung für Rohrleitungen aus Kunststoff oder Metall
 "Pacifyre MK II Brandschutzmanschette"

ANHANG 1 – Leitungen und Tragekonstruktionen (Installationen)
 Übersicht der zulässigen Leitungen IV (Rohrgruppe E)

Anlage 4

Rohrwerkstoffe

- | | | |
|----|----------------|---|
| 1 | DIN 8062: | Rohre aus weichmacherfreiem Polyvinylchlorid (PVC-U, PVC-HI) |
| 2 | DIN 6660: | Rohrpost - Fahrrohre, Fahrrohrbogen und Muffen für Rohrpostanlagen aus weichmacherfreiem Polyvinylchlorid (PVC-U) |
| 3 | DIN 19531: | Rohr und Formstücke aus weichmacherfreiem Polyvinylchlorid (PVC-U) mit Steckmuffe für Abwasserleitungen innerhalb von Gebäuden; Maße, Technische Lieferbedingungen |
| 4 | DIN 19532: | Rohrleitungen aus weichmacherfreiem Polyvinylchlorid (PVC hart, PVC-U) für die Trinkwasserversorgung; Rohre, Rohrverbindungen, Rohrleitungsteile; Technische Regel des DVGW |
| 5 | DIN 8079: | Rohre aus chloriertem Polyvinylchlorid (PVC-C) - PVC-C 250 - Maße |
| 6 | DIN 19538: | Rohre und Formstücke aus chloriertem Polyvinylchlorid (PVCC), mit Steckmuffe, für heißwasserbeständige Abwasserleitungen (HT) innerhalb von Gebäuden; Maße, Technische Lieferbedingungen |
| 7 | DIN EN 1451-1: | Kunststoff-Rohrleitungssysteme zum Ableiten von Abwasser (niedriger und hoher Temperatur) innerhalb der Gebäudestruktur - Polypropylen (PP); Anforderungen an Rohre, Formstücke und das Rohrleitungssystem |
| 8 | DIN 8074: | Rohre aus Polyethylen (PE) -PE 63, PE 80, PE 100, PE-HD - Maße |
| 9 | DIN 19533: | Rohrleitungen aus PE hart (Polyäthylen hart) und PE weich (Polyäthylen weich) für die Trinkwasserversorgung; Rohre, Rohrverbindungen, Rohrleitungsteile |
| 10 | DIN 19535-1: | Rohre und Formstücke aus Polyethylen hoher Dichte (PE-HD) für heißwasserbeständige Abwasserleitungen (HT) innerhalb von Gebäuden; Maße |
| 11 | DIN 19537-1: | Rohre und Formstücke aus Polyethylen hoher Dichte (HDPE) für Abwasserkanäle und -leitungen; Maße |
| 12 | DIN 8072: | Rohre aus PE weich (Polyäthylen weich); Maße |
| 13 | DIN 8077: | Rohre aus Polypropylen (PP); PP-H 100, PP-B 80, PP-R 80; Maße |
| 14 | DIN 16891: | Rohre aus Acrylnitril-Butadien-Styrol (ABS) oder Acrylnitril-Styrol-Acrylester (ASA); Maße |
| 15 | DIN V 19561: | Rohre und Formstücke aus Styrol-Copolymerisaten mit Steckmuffe für heißwasserbeständige Abwasserleitungen (HT) innerhalb von Gebäuden; Maße, Technische Lieferbedingungen |
| 16 | DIN 16893: | Rohre aus vernetztem Polyethylen (PE-X); Maße |
| 17 | DIN 16969: | Rohre aus Polybuten (PB) - PB 125 – Maße |
| 18 | Z-42.1-217 | Abwasserrohre und Formstücke aus mineralverstärktem PP in den Nennweiten DN 50 bis DN 150 der Baustoffklasse B2 – normalentflammbar – nach DIN 4102-1 für Hausabflussleitungen |
| 19 | Z-42.1-218 | Abwasserrohre ohne Steckmuffe aus mineralverstärktem PP in den Nennweiten DN 50 bis DN 150 für Hausabflussleitungen |
| 20 | Z-42.1-220 | Hausentwässerungssystem mit der Bezeichnung "Friaphon" aus Styrol-Copolymerisaten in den Nennweiten DN 50 bis DN 150 der Baustoffklasse B2 – normalentflammbar – nach DIN 4102 |
| 21 | Z-42.1-228 | Abwasserrohre und Formstücke aus mineralverstärktem PP in den Nennweiten DN 50 bis DN 200 der Baustoffklasse B2 – normalentflammbar – nach DIN 4102-1 für Hausabflussleitungen |
| 22 | Z-42.1-265 | Glattwandige Abwasserrohre und Formstücke mit profilierter Wandung und glatter Innenfläche aus mineralverstärktem PE-HD DN 50 bis DN 125 der Baustoffklasse B2 – normalentflammbar – nach DIN 4102 für Hausabflussleitungen |
| 23 | Z-42.1-223 | Abwasserrohre und Formstücke aus mineralverstärktem PP in den Nennweiten DN/OD 40 bis DN/OD 160 mit der Bezeichnung "RAUPIANO Plus" für Hausabflussleitungen |

Feuerwiderstandsfähige Abschottung für Rohrleitungen aus Kunststoff oder Metall
 "Pacifyre MK II Brandschutzmanschette"

ANHANG 1 – Leitungen und Tragekonstruktionen (Installationen)
 Übersicht der Rohrwerkstoffe (Kunststoffrohre)

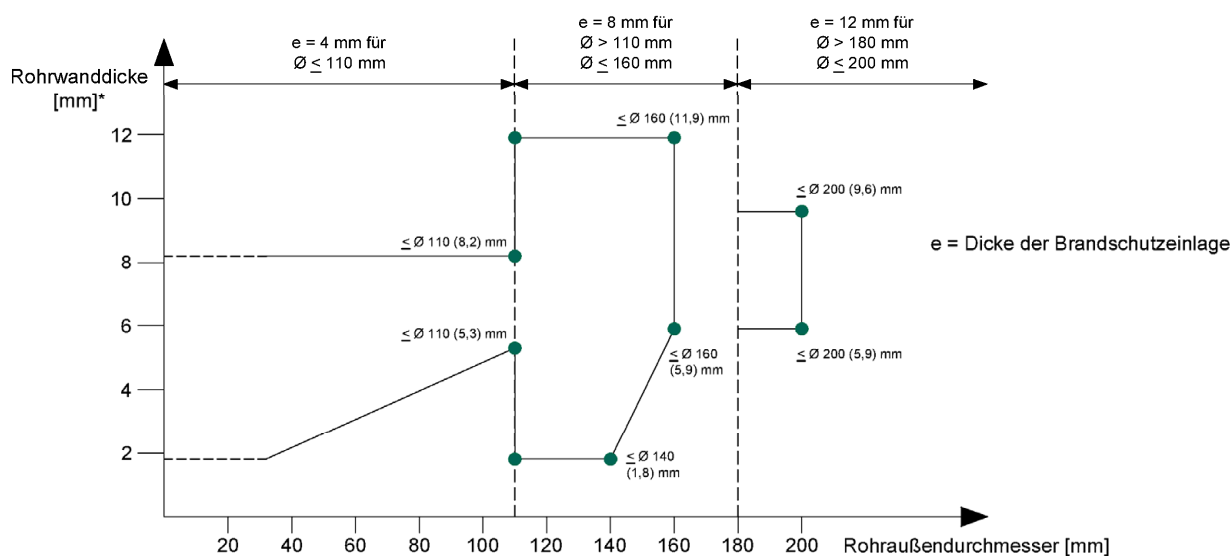
Anlage 5

- Kunststoffrohre der Rohrgruppe A der Anlage 1 -

- Rohre aus PVC-U, PVC-HI, PVC-C, PP -

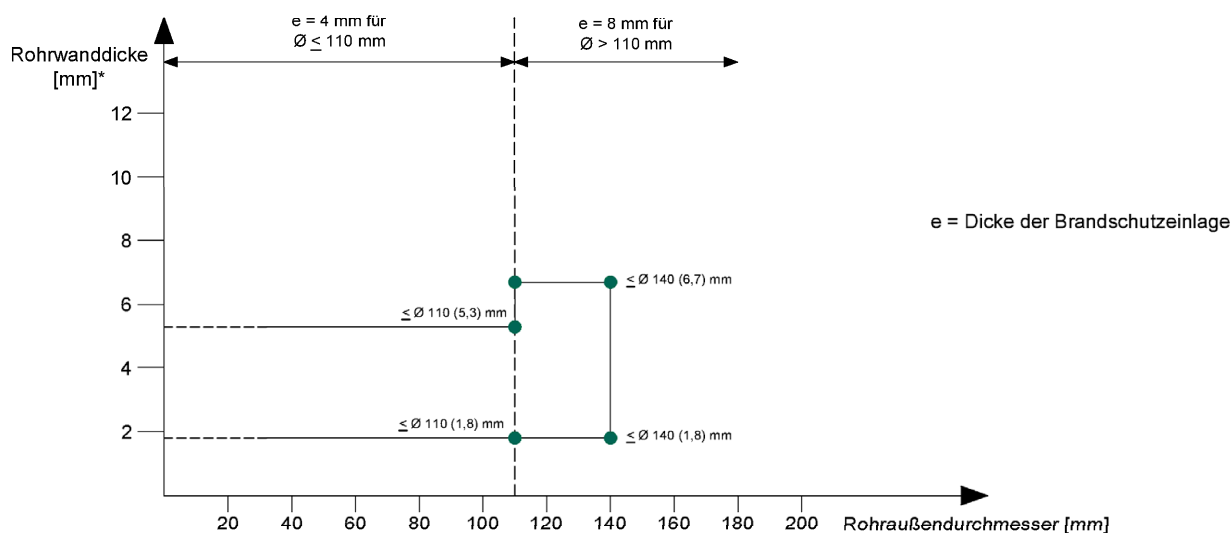
Kunststoffrohre gemäß Rohrgruppe A-1

(Errichtung in mindestens 100 mm dicken Wänden)



Kunststoffrohre gemäß Rohrgruppe A-2

(Errichtung in mindestens 150 mm dicken Decken)



*Nennweiten nach den Normen bzw. den Verwendbarkeitsnachweisen

Feuerwiderstandsfähige Abschottung für Rohrleitungen aus Kunststoff oder Metall
 "Pacifyre MK II Brandschutzmanschette"

ANHANG 1 – Leitungen und Tragekonstruktionen (Installationen)
 Abmessungen der Kunststoffrohre (Rohrgruppen A1 und A2 gemäß Anlage 1)

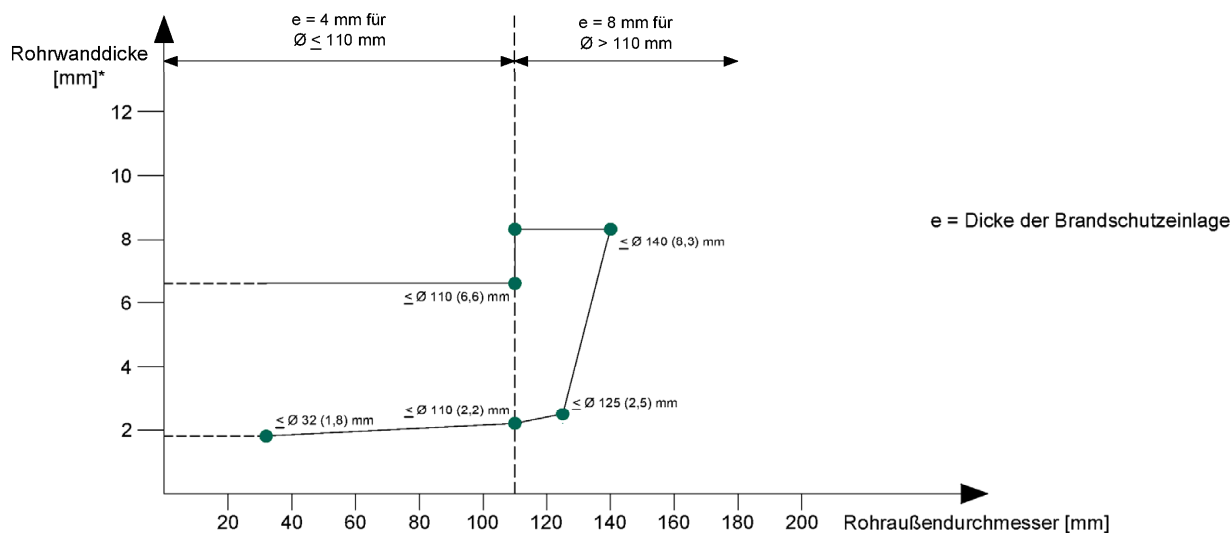
Anlage 6

- **Kunststoffrohre der Rohrgruppe B der Anlage 1 -**

- Rohre aus PE-HD, LDPE, PP, ABS, ASA, PE-X, PB, ... -
- Geberit Silent-dB20, Wavin AS, Ostendorf Skolan Safe, Friaphon (Sanit) -

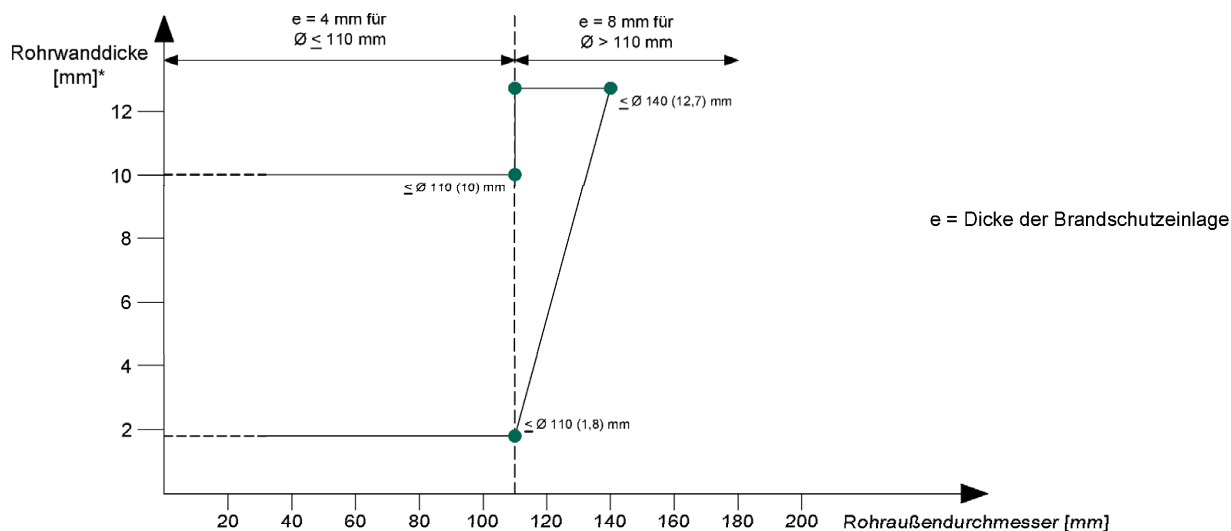
Kunststoffrohre gemäß Rohrgruppe B-1

(Errichtung in mindestens 100 mm dicken Wänden)



Kunststoffrohre gemäß Rohrgruppe B-2

(Errichtung in mindestens 150 mm dicken Decken)



Elektronische Kopie der abZ des DIBt: Z-19.53-2506

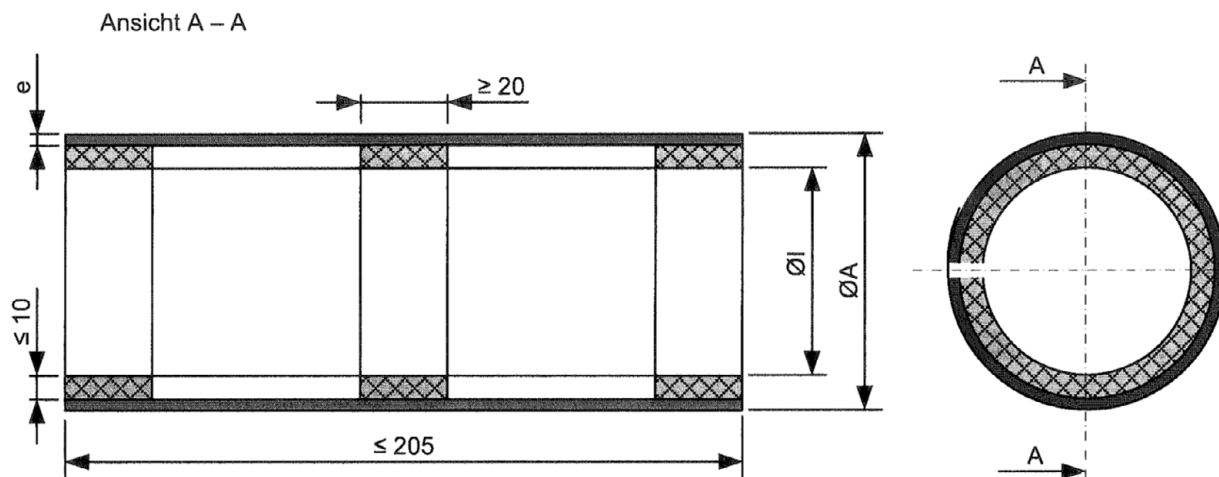
Feuerwiderstandsfähige Abschottung für Rohrleitungen aus Kunststoff oder Metall
 "Pacifyre MK II Brandschutzmanschette"

ANHANG 1 – Leitungen und Tragekonstruktionen (Installationen)
 Abmessungen der Kunststoffrohre (Rohrgruppen B1 und B2 gemäß Anlage 1)

Anlage 7

Die Rohrmanschettengröße muss auf den Außendurchmesser des jeweils durch die zu verschließende Bauteilöffnung hindurchgeführten Rohres (ggf. einschließlich Isolierung) abgestimmt werden.

Die notwendige Dicke e der Brandschutzeinlage ist – abhängig vom Durchmesser des Rohres sowie dem Rohrmaterial - den Angaben der Anlagen 1 bis 7 zu entnehmen.



Nennweite Rohr [mm]	ØI [mm]	ØA [mm]
16	15-17	40
20	18-20	43
25	23-28	55
32	29-36	61
40	38-44	70
50	46-52	79
52	48-55	82
56	52-68	85
58	55-61	88
63	61-67	94
75	70-79	106
80	74-82	109
90	86-94	121
100	95-103	130
110	104-113	139
125	120-128	162
135	131-139	174
140	136-144	175
160	155-164	195



ØI = Manschettennendurchmesser = Rohraußendurchmesser (ggf. einschließlich Isolierung)

ØA = Manschettenußendurchmesser

e = Dicke der Brandschutzeinlage (4 mm, 8 mm oder 12 mm)

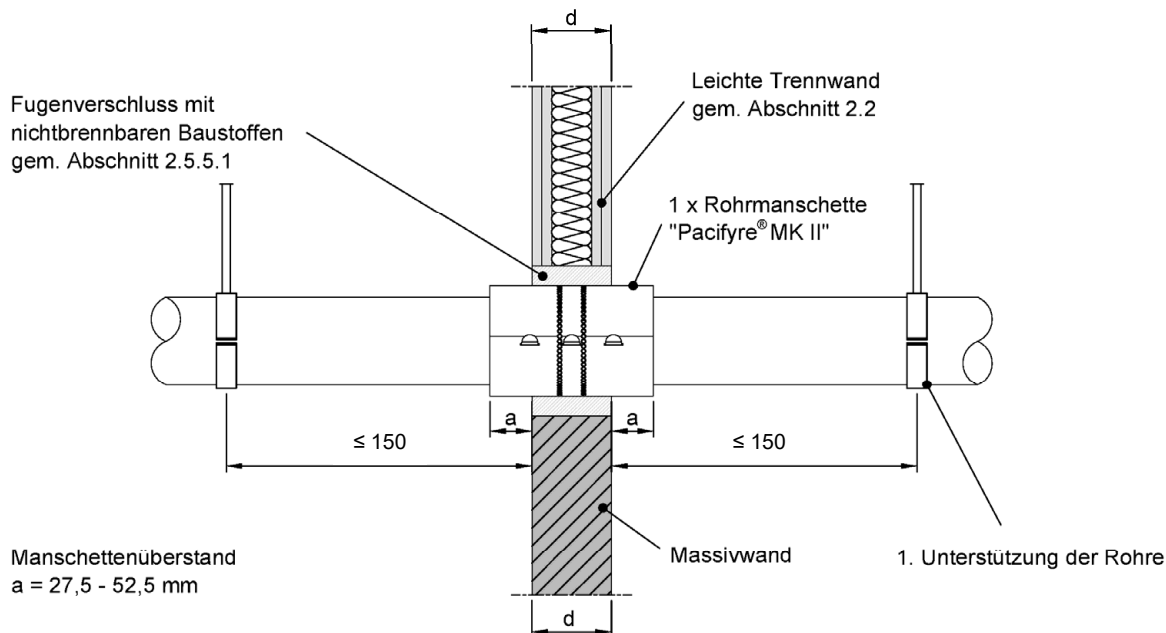
alle Maße in mm

Feuerwiderstandsfähige Abschottung für Rohrleitungen aus Kunststoff oder Metall
 "Pacifyre MK II Brandschutzmanschette"

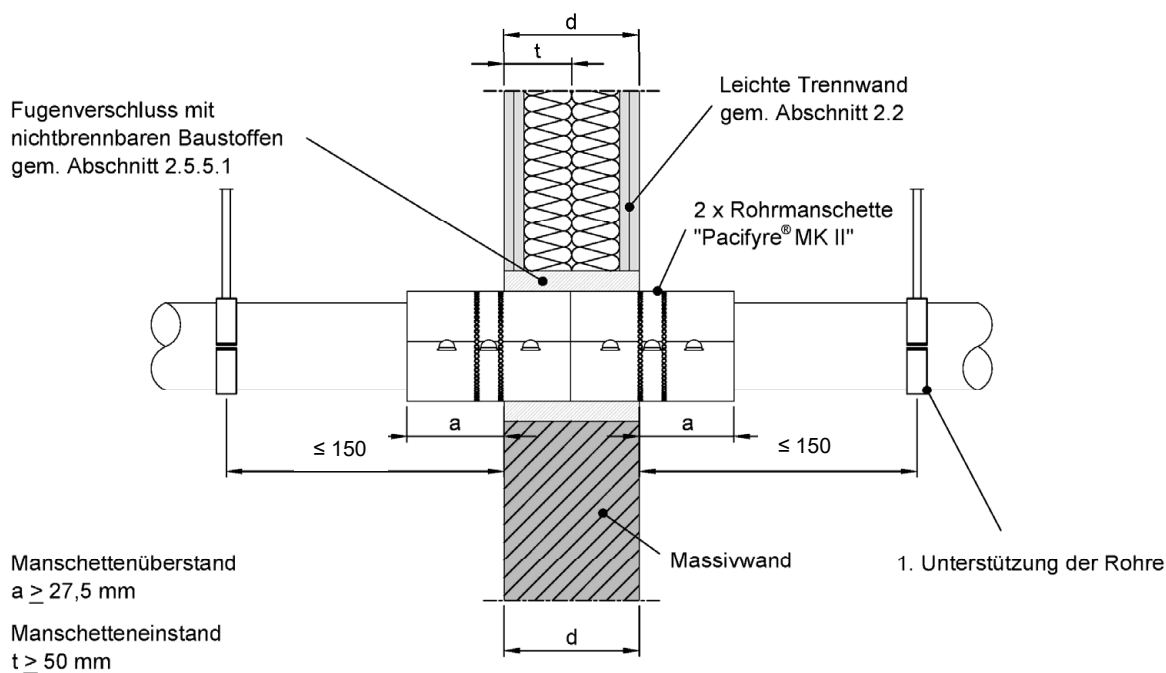
ANHANG 1 – Leitungen und Tragekonstruktionen (Installationen)
 Nennweiten der Rohre und zugehörige Rohrmanschettengrößen

Anlage 8

Kunststoffrohre - Errichtung in Wänden $d = 100 \leq 150$ mm



Kunststoffrohre - Errichtung in Wänden $d > 150$ mm

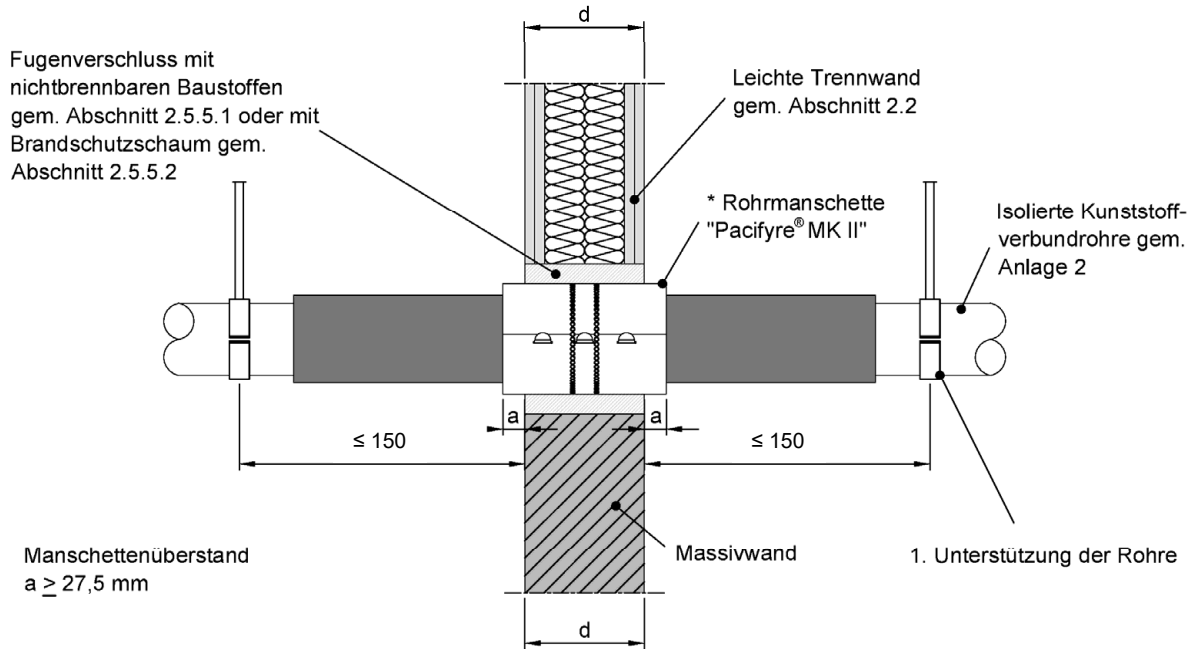


Feuerwiderstandsfähige Abschottung für Rohrleitungen aus Kunststoff oder Metall
 "Pacifyre MK II Brandschutzmanschette"

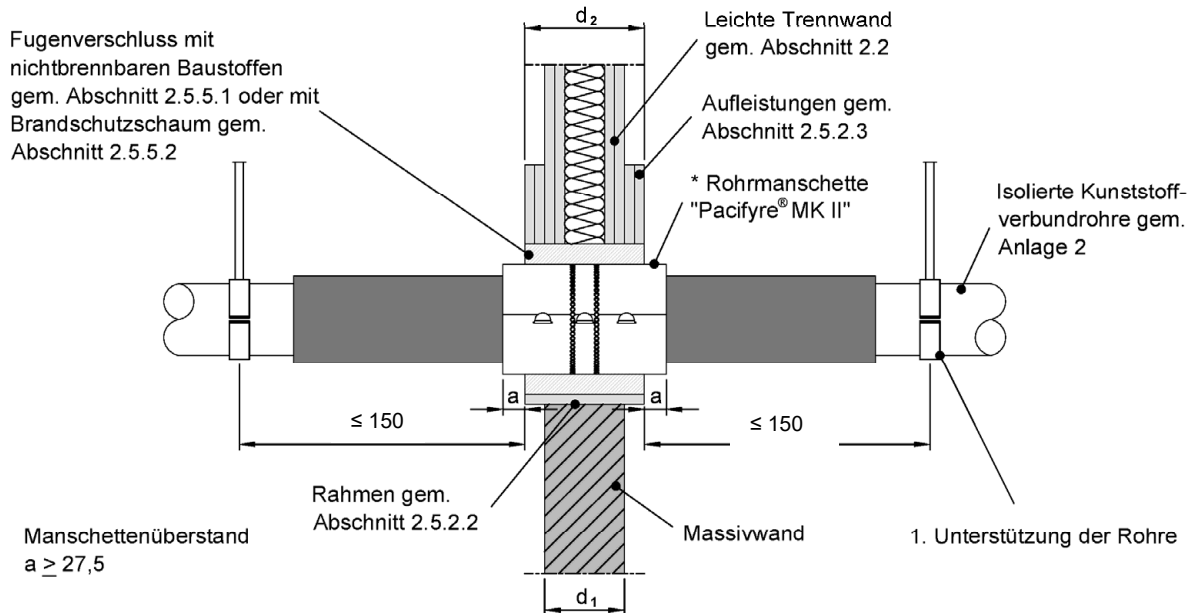
ANHANG 2 – Aufbau der Abschottung
 Errichtung in Massivwänden und leichten Trennwänden;
 Kunststoffrohre ohne Isolierungen aus FEF (Rohrgruppen A-1 und B-1)

Anlage 9

Kunststoffverbundrohre - Errichtung in Wänden $d \geq 150$ mm



Kunststoffverbundrohre - Errichtung in Wänden $d_1 \geq 100$ mm mit einer Dicke im Bereich der Abschottung $d_2 \geq 150$ mm (mit Aufleistungen oder wahlweise mit Rahmen)



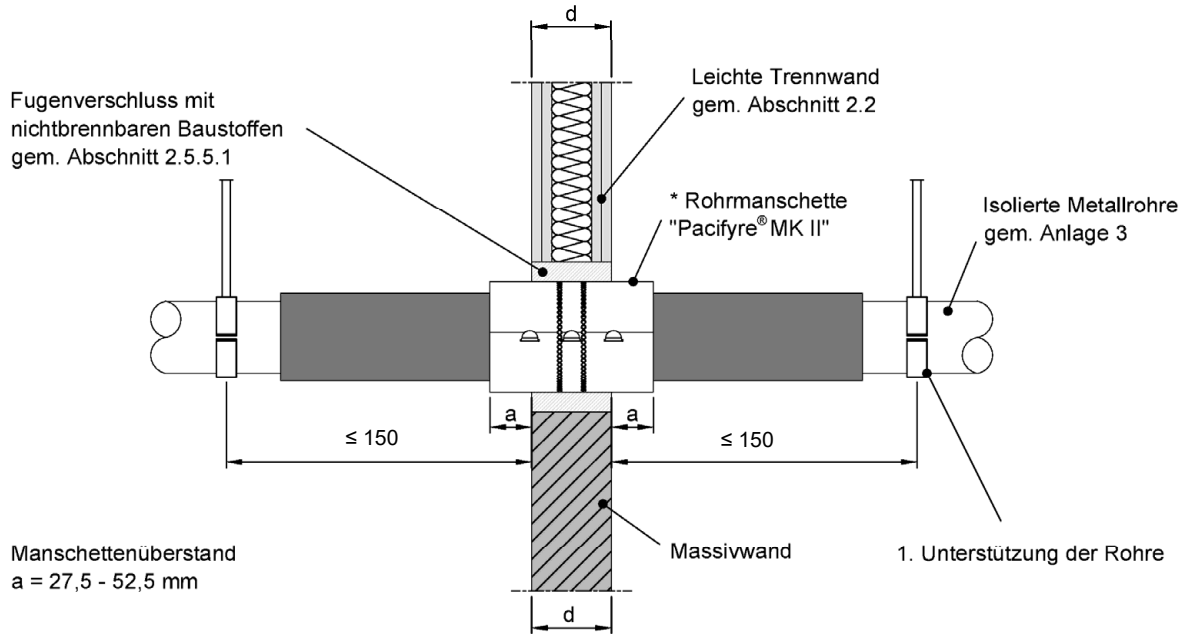
*Bei Wanddicken > 150 mm im Bereich der Abschottung, sind, unter Einhaltung des Manschettenüberstandes "a" und des Manschetteinstandes "f", zwei Rohrmanschetten gemäß Anlage 8 zu verwenden (analog Abbildung Anlage 9 unten).

Feuerwiderstandsfähige Abschottung für Rohrleitungen aus Kunststoff oder Metall
 "Pacifyre MK II Brandschutzmanschette"

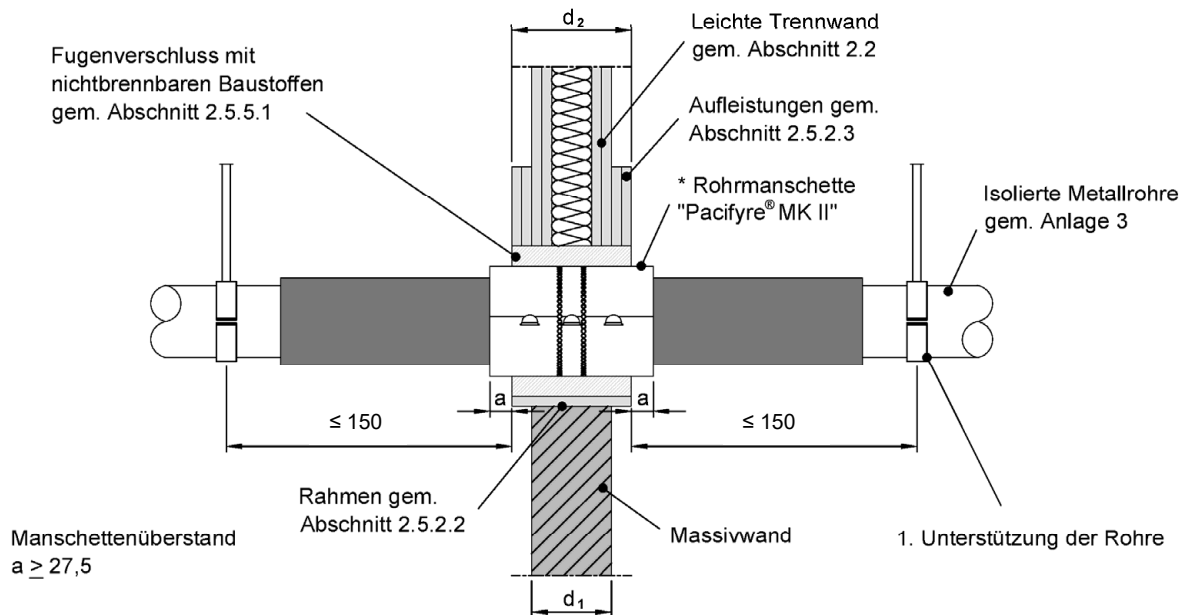
ANHANG 2 – Aufbau der Abschottung
 Errichtung in Massivwänden und leichten Trennwänden;
 Kunststoffverbundrohre mit Isolierungen aus FEF (Rohrgruppe C)

Anlage 10

Metallrohre - Errichtung in Wänden $d \geq 100$ mm (Rohre der Gruppen D-1 und E-1)



Metallrohre - Errichtung in Wänden $d_1 \geq 100$ mm mit einer Dicke im Bereich der Abschottung $d_2 \geq 150$ mm (mit Aufleistungen oder wahlweise mit Rahmen) (Rohre der Gruppen D-2 und E-2)



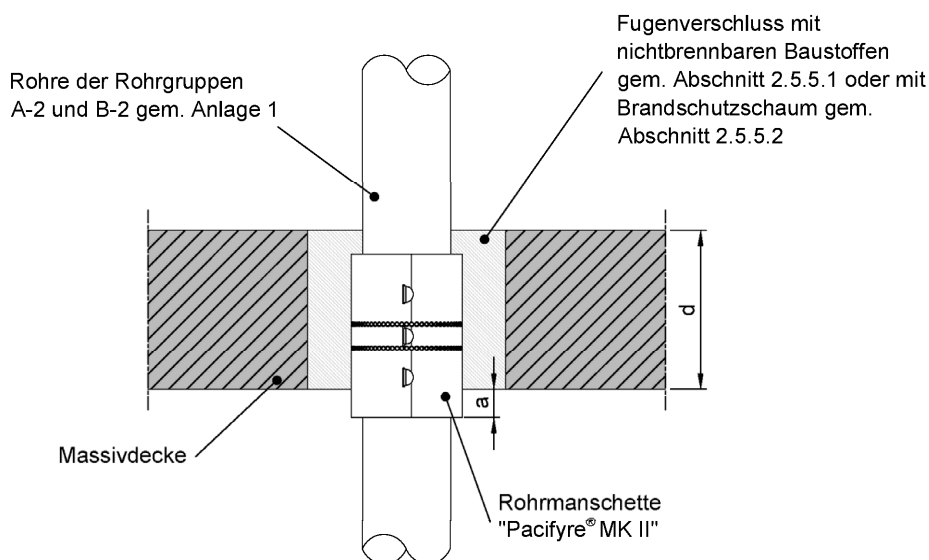
*Bei Wanddicken > 150 mm im Bereich der Abschottung, sind, unter Einhaltung des Manschettenüberstandes "a" und des Manschetteinstandes "f", zwei Rohrmanschetten gemäß Anlage 8 zu verwenden (analog Abbildung Anlage 9 unten).

Feuerwiderstandsfähige Abschottung für Rohrleitungen aus Kunststoff oder Metall
 "Pacifyre MK II Brandschutzmanschette"

ANHANG 2 – Aufbau der Abschottung
 Errichtung in Massivwänden und leichten Trennwänden;
 Metallrohre ohne Isolierungen aus FEF (Rohrgruppen D-1, D-2, E-1 und E-2)

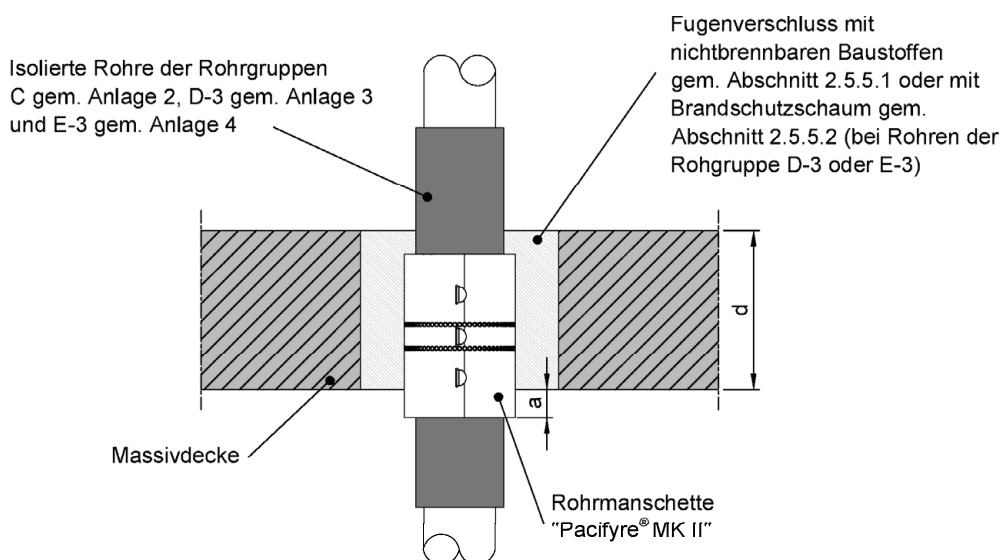
Anlage 11

Kunststoffrohre - Errichtung in Decken $d \geq 150$ mm (Rohre der Gruppen A-2 und B-2)



Manschettenüberstand
 $a = 15 - 55$ mm

Kunststoffverbundrohre und Metallrohre - Errichtung in Decken $d \geq 150$ mm (Rohre der Gruppen C, D-3 und E-3)



Manschettenüberstand
 $a = 15 - 55$ mm

Elektronische Kopie der abZ des DIBt: Z-19.53-2506

Feuerwiderstandsfähige Abschottung für Rohrleitungen aus Kunststoff oder Metall
 "Pacifyre MK II Brandschutzmanschette"

ANHANG 2 – Aufbau der Abschottung
 Errichtung in Massivdecken;
 Kunststoffrohre mit Isolierungen aus FEF (Rohrgruppen A-2, B-2, C, D-3 und E-3)

Anlage 12

Übereinstimmungserklärung

- Name und Anschrift des Unternehmens, das die **Abschottung(en)** (Genehmigungsgegenstand) errichtet hat
- Baustelle bzw. Gebäude:
- Datum der Errichtung:
- Geforderte Feuerwiderstandsfähigkeit: ...

Hiermit wird bestätigt, dass

- die **Abschottung(en)** zur Errichtung in Wänden* und Decken* der Feuerwiderstandsfähigkeit ... hinsichtlich aller Einzelheiten fachgerecht und unter Einhaltung aller Bestimmungen der allgemeinen Bauartgenehmigung Nr.: Z-19.53-.... des Deutschen Instituts für Bautechnik vom (und ggf. der Bestimmungen der Änderungs- und Ergänzungsbescheide vom) errichtet sowie gekennzeichnet wurde(n) und
- die für die Errichtung des Genehmigungsgegenstands verwendeten Bauprodukte entsprechend den Bestimmungen der allgemeinen Bauartgenehmigung gekennzeichnet waren.

* Nichtzutreffendes streichen

.....
(Ort, Datum)

.....
(Firma/Unterschrift)

(Die Bescheinigung ist dem Bauherrn zur ggf. erforderlichen Weitergabe an die zuständige Bauaufsichtsbehörde auszuhändigen.)

Feuerwiderstandsfähige Abschottung für Rohrleitungen aus Kunststoff oder Metall
"Pacifyre MK II Brandschutzmanschette"

ANHANG 3 – Muster für die Übereinstimmungserklärung

Anlage 13