

Allgemeine Bauartgenehmigung

Zulassungsstelle für Bauprodukte und Bauarten

Bautechnisches Prüfamt

Eine vom Bund und den Ländern
gemeinsam getragene Anstalt des öffentlichen Rechts
Mitglied der EOTA, der UEAtc und der WFTAO

Datum:

01.12.2020

Geschäftszeichen:

III 65-1.19.53-222/20

Nummer:

Z-19.53-2520

Antragsteller:

Adolf Würth GmbH & Co. KG
Reinhold-Würth-Straße 12-17
74653 Künzelsau

Geltungsdauer

vom: **2. Dezember 2020**

bis: **2. Dezember 2025**

Gegenstand dieses Bescheides:

Feuerwiderstandsfähige Abschottung für elektrische Leitungen "System Würth Kabelbox lang"

Der oben genannte Regelungsgegenstand wird hiermit allgemein bauaufsichtlich genehmigt.
Dieser Bescheid umfasst zwölf Seiten und 20 Anlagen.
Diese allgemeine Bauartgenehmigung ersetzt die zur Bauart enthaltenen Bestimmungen der
allgemeinen bauaufsichtlichen Zulassung Nr. Z-19.15-1429 vom 23. September 2016.

DIBt

I ALLGEMEINE BESTIMMUNGEN

- 1 Mit der allgemeinen Bauartgenehmigung ist die Anwendbarkeit des Regelungsgegenstandes im Sinne der Landesbauordnungen nachgewiesen.
- 2 Dieser Bescheid ersetzt nicht die für die Durchführung von Bauvorhaben gesetzlich vorgeschriebenen Genehmigungen, Zustimmungen und Bescheinigungen.
- 3 Dieser Bescheid wird unbeschadet der Rechte Dritter, insbesondere privater Schutzrechte, erteilt.
- 4 Dem Anwender des Regelungsgegenstandes sind, unbeschadet weitergehender Regelungen in den "Besonderen Bestimmungen", Kopien dieses Bescheides zur Verfügung zu stellen. Zudem ist der Anwender des Regelungsgegenstandes darauf hinzuweisen, dass dieser Bescheid an der Anwendungsstelle vorliegen muss. Auf Anforderung sind den beteiligten Behörden ebenfalls Kopien zur Verfügung zu stellen.
- 5 Dieser Bescheid darf nur vollständig vervielfältigt werden. Eine auszugsweise Veröffentlichung bedarf der Zustimmung des Deutschen Instituts für Bautechnik. Texte und Zeichnungen von Werbeschriften dürfen diesem Bescheid nicht widersprechen, Übersetzungen müssen den Hinweis "Vom Deutschen Institut für Bautechnik nicht geprüfte Übersetzung der deutschen Originalfassung" enthalten.
- 6 Dieser Bescheid wird widerruflich erteilt. Die Bestimmungen können nachträglich ergänzt und geändert werden, insbesondere, wenn neue technische Erkenntnisse dies erfordern.
- 7 Dieser Bescheid bezieht sich auf die von dem Antragsteller im Genehmigungsverfahren zum Regelungsgegenstand gemachten Angaben und vorgelegten Dokumente. Eine Änderung dieser Genehmigungsgrundlagen wird von diesem Bescheid nicht erfasst und ist dem Deutschen Institut für Bautechnik unverzüglich offenzulegen.
- 8 Die von diesem Bescheid umfasste allgemeine Bauartgenehmigung gilt zugleich als allgemeine bauaufsichtliche Zulassung für die Bauart.

II BESONDERE BESTIMMUNGEN

1 Regelungsgegenstand und Anwendungsbereich

- 1.1 Die allgemeine Bauartgenehmigung (aBG) gilt für die Errichtung der Abschottung, "System Würth Kabelbox lang" genannt, als Bauart zum Verschließen von Öffnungen in feuerwiderstandsfähigen Wänden und Decken nach Abschnitt 2.2, durch die elektrische Leitungen nach Abschnitt 2.3 hindurchgeführt wurden (sog. Kabelabschottung), wobei die Aufrechterhaltung der Feuerwiderstandsfähigkeit im Bereich der Durchführungen bei einseitiger Brandbeanspruchung – unabhängig von deren Richtung für 90 Minuten oder für 120 Minuten als nachgewiesen gilt (feuerbeständig oder Feuerwiderstandsfähigkeit 120 Minuten).
- 1.2 Die Kabelabschottung besteht im Wesentlichen aus einem oder mehreren in Gruppe angeordneten Stahlblechgehäusen mit Brandschutzeinlage, einem Verschluss dieser Stahlblechgehäuse und einem Fugenverschluss. Die Kabelabschottung ist gemäß Abschnitt 2.5 aus den Bauprodukten nach Abschnitt 2.1 zu errichten.
- 1.3 Die Abschottung darf im Innern von Gebäuden – auch zu Aufenthaltsräumen und zugehörigen Nebenräumen hin – errichtet werden.
- 1.4 Die in dieser allgemeinen Bauartgenehmigung beschriebenen und in den Anlagezeichnungen dargestellten Ausführungen stellen Mindestanforderungen zur Erfüllung der Anforderungen an den Brandschutz dar. Die Vorschriften anderer Rechtsbereiche bleiben unberührt. Im Rahmen des Genehmigungsverfahrens wurden insbesondere keine Nachweise zum Wärme- oder Schallschutz sowie zur Dauerhaftigkeit der aus den Bauprodukten errichteten Abschottung geführt.

2 Bestimmungen für Planung, Bemessung und Ausführung

2.1 Bestimmungen für die zu verwendenden Bauprodukte

2.1.1 Stahlblechgehäuse mit Brandschutzeinlage (Kabelbox)

Die Kabelboxen, "Würth Kabelbox lang" genannt, werden in mehreren Produktvarianten (sog. "Bauart ...") gefertigt und müssen den Bestimmungen der allgemeinen bauaufsichtlichen Zulassung Nr. Z-19.15-1429 entsprechen.

Die Kabelboxen bestehen aus einem Stahlblechgehäuse mit eingelegter Brandschutzeinlage aus dämmschichtbildendem Baustoff sowie Klarsicht-Abdeckkappen oder Schaumstopfen (bzw. bei runden und sechseckigen Kabelboxen aus rauchgasdichten Schürzen) zum Verschluss der Stirnseiten der Kabelbox.

Auf den Stahlblechgehäusen dürfen – je nach vorgesehener Verwendung – werkseitig Blähgraphitstreifen angebracht sein.

2.1.2 Zubehörteile

Die Zubehörteile (Distanzanker zur Verwendung bei Gruppenanordnungen und Blähgraphitstreifen (ein- oder zweilagig) für den Einbau der dreiseitigen Kabelboxen), müssen den Bestimmungen der allgemeinen bauaufsichtlichen Zulassung Nr. Z-19.15-1429 entsprechen.

2.1.3 Baustoffe für den Fugenverschluss

- 2.1.3.1 Der Fugenverschluss muss mit formbeständigen, nichtbrennbaren¹ Baustoffen, wie z. B. Beton, Zementmörtel oder Gipsmörtel erfolgen.

¹ Zuordnung der klassifizierten Eigenschaften des Brandverhaltens zu den bauaufsichtlichen Anforderungen erfolgt gemäß Technischer Regel A 2.2.1.2, "Bauaufsichtliche Anforderungen, Zuordnung der Klassen, Verwendung von Bauprodukten, Anwendung von Bauarten" der Muster-Verwaltungsvorschrift Technische Baubestimmungen (MVB TB) Ausgabe 2019/1, Anhang 4, Abschnitt 1 (s. www.dibt.de).

Allgemeine Bauartgenehmigung

Nr. Z-19.53-2520

Seite 4 von 12 | 1. Dezember 2020

2.1.3.2 Ggf. darf für den Fugenverschluss auch der Montageschaum "EasyFoam-Brandschutzmontageschaum B1" gemäß dem allgemeinen bauaufsichtlichen Prüfzeugnis Nr. P-NDS04-964 sowie der Montageschaum "PUR logic EASY" gemäß dem allgemeinen bauaufsichtlichen Prüfzeugnis Nr. P-NDS04-1011 verwendet werden.

Diese Montageschäume dürfen auch zum Verschließen von Fugen zwischen den Schaumstopfen und dem Stahlblechgehäuse bzw. den hindurchgeführten Kabeln verwendet werden.

2.1.4 Mineralwolle

Im Genehmigungsverfahren wurde Mineralwolle mit folgenden Kennwerten als geeignet nachgewiesen: nichtbrennbar¹, Schmelzpunkt ≥ 1.000 °C nach DIN 4102-17².

2.1.5 Bauplatten für Rahmen und Aufleistungen

Für Rahmen und Aufleistungen sind mindestens 12,5 mm dicke nichtbrennbare¹ Bauplatten (GKF-, Gipsfaser- oder Kalzium-Silikat-Platten) zu verwenden.

2.2 Wände, Decken, Öffnungen

2.2.1 Die Abschottung darf in Wänden und Decken errichtet werden, die den Angaben der Tabelle 1 entsprechen und die Öffnungen gemäß den Angaben der Tabellen 1 und 2 enthalten. Die Wände und Decken müssen den Technischen Baubestimmungen entsprechen. Beim Einbau in leichten Trennwänden sind die Angaben der Abschnitte 2.2.3 bis 2.2.5 zu beachten.

Tabelle 1

Bauteil	bauaufsichtliche Anforderung an die Feuerwiderstandsfähigkeit ³	Bauteildicke [cm]	max. Öffnungsgröße B x H [cm]
leichte Trennwand ⁴	feuerbeständig bzw. Feuerwiderstandsfähigkeit 120 Minuten*	≥ 10	gemäß Abschnitt 2.5.1.2
Massivwand ⁵		≥ 10	
Decke ⁵	feuerbeständig	≥ 15	

* nur bei Einbau gemäß Anlage 18 (350 mm tiefe, horizontal eingebaute Kabelboxen mit entsprechender Belegung)

2.2.2 Der Abstand der zu verschließenden Bauteilöffnung zu anderen Öffnungen oder Einbauten muss den Angaben der Tabelle 2 entsprechen.

Tabelle 2

Abstand der Bauteilöffnung zu	Größe der nebeneinander liegenden Öffnungen (B [cm] x H [cm])	Abstand zwischen den Öffnungen [cm]
anderen Abschottungen*	eine/beide Öffnung(en) $> 40 \times 40$	≥ 20
	beide Öffnungen $\leq 40 \times 40$	≥ 10
anderen Öffnungen oder Einbauten	eine/beide Öffnung(en) $> 20 \times 20$	$\geq 20^{**}$
	beide Öffnungen $\leq 20 \times 20$	$\geq 10^{**}$

* Regelungen zu Abständen zwischen Abschottungen nach dieser aBG siehe Abschnitt 2.5.2 (Gruppenbildung)

** gilt nicht für Doppelbodenplatten gemäß Anlage 17

² DIN 4102-17:2017-12 Brandverhalten von Baustoffen und Bauteilen; Schmelzpunkt von Mineralwolle-Dämmstoffen; Begriffe, Anforderungen, Prüfung

³ Die Zuordnung der Feuerwiderstandsklassen zu den bauaufsichtlichen Anforderungen erfolgt gemäß der Technischen Regel A 2.2.1.2, "Bauaufsichtliche Anforderungen, Zuordnung der Klassen, Verwendung von Bauprodukten, Anwendung von Bauarten" der Muster-Verwaltungsvorschrift Technische Baubestimmungen (MVVTB) Ausgabe 2019/1, Anhang 4, Abschnitt 4 (s. www.dibt.de).

⁴ Nichttragende Trennwände in Ständerbauart mit Stahlunterkonstruktion und beidseitiger Beplankung aus nichtbrennbaren zement- bzw. gipsgebundenen Bauplatten (z. B. GKF-, Gipsfaserplatten) oder Kalzium-Silikat-Platten. Aufbau der Wand und Klassifizierung der Feuerwiderstandsfähigkeit nach DIN 4102-4 oder nach allgemeinem bauaufsichtlichen Prüfzeugnis.

⁵ Wände und Decken aus Beton bzw. Stahlbeton oder Porenbeton und Mauerwerkswände aus nichtbrennbaren Baustoffen ohne Hohlräume im Bereich der Durchführung

Allgemeine Bauartgenehmigung

Nr. Z-19.53-2520

Seite 5 von 12 | 1. Dezember 2020

- 2.2.3 In der Wandöffnung der leichten Trennwand nach Tabelle 1 ist ein beidseitig zu den Wandoberflächen bündiger umlaufender Rahmen anzuordnen, der bei Wänden ohne innen liegende Dämmung im Aufbau dem Aufbau der jeweiligen Wandbeplankung entsprechen muss bzw. bei Wänden mit innenliegender Dämmung aus mindestens 12,5 mm dicken Bauplatten gemäß Abschnitt 2.1.5 bestehen muss.

Auf die Ausbildung eines Rahmens kann verzichtet werden, sofern die Breite des Luftspalts zwischen der innen liegenden plattenförmigen Dämmung der Wand und der Beplankung ≤ 10 mm und die Dicke der Dämmung ≥ 40 mm beträgt. In diesem Genehmigungsverfahren wurde für diese Ausführung eine Dämmung mit folgenden Kennwerten als geeignet nachgewiesen: Rohdichte ≥ 100 kg/m³, Schmelzpunkt ≥ 1.000 °C nach DIN 4102-17².

- 2.2.4 Beim Einbau von einzelnen Stahlblechgehäusen in leichten Trennwänden sind die dafür erforderlichen Öffnungen so anzuordnen, dass keine Ständerprofile ausgewechselt werden müssen. Dies gilt nicht für Kabelboxen mit einer Breite von 640 mm und dreiseitigen Kabelboxen mit einer Breite von 535 mm, wenn das Ständerwerk durch zusätzlich anzuordnende Wandstiele und durch Riegel so ergänzt wird, dass diese die Laibung der Wandöffnung für die vorgesehene Kabelabschottung bilden. Die Wandbeplankung muss auf diesen Stahlblechprofilen in bestimmungsgemäßer Weise befestigt werden.

Die Wandöffnung muss gemäß dem Querschnitt des verwendeten Stahlblechgehäuses ausgebildet werden (s. Abschnitt 2.5.2).

- 2.2.5 Falls Gruppen von Stahlblechgehäusen in passende Öffnungen in leichten Trennwänden eingebaut werden (s. Abschnitt 2.5.2), ist das Ständerwerk der Wandkonstruktion durch Riegel ober- und unterhalb jeder Gruppe so zu ergänzen, dass diese die Laibung für die vorgesehene Abschottungsgruppe bilden. Ständerprofile der Wand sind ggf. auszuwechseln. Die Wandbeplankung muss auf diesen Stahlblechprofilen in bestimmungsgemäßer Weise befestigt werden.

- 2.2.6 Der Sturz oder die Decke über der Bauteilöffnung muss statisch und brandschutztechnisch so bemessen sein, dass die Abschottung (außer ihrem Eigengewicht) keine zusätzliche vertikale Belastung erhält.

2.3 Installationen**2.3.1 Allgemeines**

- 2.3.1.1 Durch die zu verschließende Bauteilöffnung dürfen eine oder mehrere der in den folgenden Abschnitten genannten Installationen (Leitungen, Tragekonstruktionen) hindurchgeführt sein/werden⁶. Andere Teile oder Hilfskonstruktionen sowie andere Leitungen sind nicht zulässig.

- 2.3.1.2 Der gesamte zulässige Querschnitt der Installationen (bezogen auf die jeweiligen Außenabmessungen), die durch die zu verschließende Bauteilöffnung gemeinsam hindurchgeführt werden dürfen, ergibt sich in Abhängigkeit von der jeweiligen Größe der Rohbauöffnung unter Beachtung der geltenden Vorschriften der Elektrotechnik, insbesondere bezüglich der erforderlichen Mindestabstände zwischen den einzelnen Leitungen.

- 2.3.1.3 Die Abschottung darf auch zum Schließen von Öffnungen angewendet werden, durch die noch keine Installationen hindurchgeführt wurden (sog. Reserveabschottungen). Nachträgliche Änderungen an der Schottbelegung dürfen vorgenommen werden (s. Abschnitt 3).

2.3.2 Kabel und Kabeltragekonstruktionen**2.3.2.1 Werkstoffe und Abmessungen der Kabel**

- 2.3.2.1.1 Durch die zu verschließende Bauteilöffnung dürfen Kabel aller Arten hindurchgeführt sein/werden, sofern sie im Innern keine Hohlräume aufweisen⁷. Der Außendurchmesser der Kabel darf maximal 80 mm betragen. Die Größe des Gesamtleiterquerschnitts des einzelnen Kabels ist nicht begrenzt.

⁶ Technische Bestimmungen für die Ausführung der Leitungsanlagen und die Zulässigkeit von Leitungsdurchführungen bleiben unberührt.

⁷ Kabel mit metallischen oder nichtmetallischen elektrischen oder optischen Leitern, jedoch z. B. keine Hohlleiter oder Koaxialkabel mit hohlem Innenleiter bzw. mit Luftisolierung

Allgemeine Bauartgenehmigung**Nr. Z-19.53-2520****Seite 6 von 12 | 1. Dezember 2020**

2.3.2.1.2 Abweichend von Abschnitt 2.3.2.1.1 dürfen folgende Hohlleiter durch die zu verschließende Bauteilöffnung geführt werden:

- "HELIAX Standard Elliptical Waveguide", Typen "EW 240" (15,0 mm x 9,7 mm) bis "EW 77" (43,6 mm x 25,4 mm) der Firma Andrew Wireless Systems GmbH, 86675 Buchdorf
- "HELIAX Premium Elliptical Waveguide", Typ "EWP 52-59" (57,2 mm x 33,3 mm) der Firma Andrew Wireless Systems GmbH, 86675 Buchdorf
- "FLEXWELL Standard Elliptical Waveguide", Typen "E 380" (12,0 mm x 9,0 mm) bis "E 105" (33,0 mm x 20,0 mm) der Firma RFS GmbH, 30179 Hannover
- "Superflexible FLEXWELL Standard Elliptical Waveguide", Typ "ES 46" (68,0 mm x 41,0 mm) der Firma RFS GmbH, 30179 Hannover.

Darüber hinaus dürfen folgende Koaxialkabel (im Innern ggf. hohl bzw. mit einem PE-Schaum gefüllt) durch die zu verschließende Bauteilöffnung geführt werden:

- "HELIAX Andrew Virtual Air Coaxial Cable", Typen "AVA5RK-50" bis "AVA7RK-50" (27,9 mm bis 51,1 mm) der Firma Andrew Wireless Systems GmbH, 86675 Buchdorf
- "CELLFLEX Low-Loss Foam-Dielectric Coaxial Cable", Typen 7/8" bis 2-1/4" (27,8 mm bis 59,9 mm) der Firma RFS GmbH, 30179 Hannover
- "RADIAFLEX RLKU Cable", Typ 1-5/8" (48,2 mm) der Firma RFS GmbH, 30179 Hannover
- "FlexLine", Typen 3/8" bis 1-5/8" (10,3 mm bis 49,5 mm) der Firma LEONI Special Cables GmbH, 26169 Friesoythe.

Zusätzlich dürfen bei Errichtung der Abschottung in Wänden Lichtwellenleiter vom Typ "ADF(ZN)2Y(SR)"Y" der Firma HELUKABEL GmbH, 71282 Hemmingen bzw. der Firma Prysmian Telecom Cables and Systems UK Ltd, SO50 6YU Hampshire, UK durch die zu verschließende Bauteilöffnung geführt sein/werden. Die Kabel bestehen aus 12 verseilten Bündeladern, einem PE-Innenmantel, einer Stahlrillenbewehrung und einem PE-Außenmantel. Der Durchmesser muss ≤ 24 mm betragen. Durch die Bündeladern des Kabels dürfen Glasfasern geführt werden.

2.3.2.2 Verlegungsarten

Die Kabel gemäß Abschnitt 2.3.2.1.1 dürfen zu Bündeln zusammengefasst und außerhalb des Durchführungsbereiches ggf. auf Kabeltragekonstruktionen verlegt sein. Die Kabeltragekonstruktionen (Kabelrinnen, -pools, -leitern) dürfen nicht durch die zu verschließende Bauteilöffnung geführt werden.

Kabelbündel mit einem Durchmesser ≤ 100 mm aus parallel verlaufenden, dicht gepackten und miteinander fest verschnürten, vernähten oder verschweißten Kabeln (Außendurchmesser des Einzelkabels ≤ 21 mm) dürfen ungeöffnet durch die zu verschließende Bauteilöffnung geführt werden.

Die Kabel gemäß Abschnitt 2.3.2.1.1 dürfen auch in biegsamen oder starren Elektro-Installationsrohren aus Kunststoff nach DIN EN 61386-21⁸ bzw. DIN EN 61386-22⁹ durch die Öffnung führen, deren Außendurchmesser nicht mehr als 63 mm betragen darf. Die Elektro-Installationsrohre dürfen auch leer (ohne Kabelbelegung) durch die zu verschließende Öffnung führen.

Glasfaser- und Mikrokabel dürfen auch durch folgende vorgefertigte Bündel aus biegsamen Elektro-Installationsrohren aus Polyethylen gemäß DIN EN 61386-22⁹ die durch ein flexibles PE-Mantelrohr zusammengehalten werden, geführt werden:

- "speed pipe" der Firma gabo Systemtechnik GmbH, 94559 Niederwinkling aus bis zu 24 Rohren der Abmessungen 7 mm x 1,5 mm, bis zu 7 Rohren der Abmessungen

⁸ DIN EN 61386-21:2011-12 Elektroinstallationsrohrsysteme für elektrische Energie und für Informationen – Teil 21: Besondere Anforderungen für starre Elektroinstallationsrohrsysteme

⁹ DIN EN 61386-22:2011-12 Elektroinstallationsrohrsysteme für elektrische Energie und für Informationen – Teil 22: Besondere Anforderungen für biegsame Elektroinstallationsrohrsysteme

Allgemeine Bauartgenehmigung

Nr. Z-19.53-2520

Seite 7 von 12 | 1. Dezember 2020

10 mm x 2,0 mm oder bis zu 5 Rohren der Abmessungen 12 mm x 2,0 mm, jeweils mit einem Durchmesser ≤ 50 mm

- "sirocco" der Firma Prysmian Telecom Cables and Systems UK Ltd, SO50 6YU Hampshire, UK aus bis zu 24 Rohren, die mit einer nichtmetallischen Feuchtigkeitssperre umhüllt sind, mit einem Durchmesser von 5 mm und einer Rohrwandstärke von 0,75 mm, jeweils mit einem Durchmesser $\leq 38,5$ mm.

2.3.3 Einzelne Leitungen für Steuerungszwecke

Durch die zu verschließende Bauteilöffnung dürfen Rohre aus Stahl oder Kunststoff mit einem Außendurchmesser ≤ 15 mm hindurchgeführt sein/werden.

2.3.4 Halterungen (Unterstützungen)

Die Befestigung der Kabel bzw. der vor der Abschottung endenden Kabeltragekonstruktionen muss an den umgebenden Bauteilen zu beiden Seiten des feuerwiderstandsfähigen Bauteils nach den einschlägigen Regeln erfolgen. Die Befestigung muss so ausgebildet sein, dass im Brandfall eine zusätzliche mechanische Beanspruchung der Abschottung nicht auftreten kann.

Bei Durchführung von Kabeln bzw. Kabeltragekonstruktionen durch Wände müssen sich die ersten Halterungen (Unterstützungen) der Installationen beidseitig der Wand in einem Abstand ≤ 50 cm befinden.

Die Halterungen müssen in ihren wesentlichen Teilen nichtbrennbar¹ sein.

2.3.5 Abstände/Arbeitsräume innerhalb der Bauteilöffnung

Die Installationen dürfen an den Brandschutzeinlagen der Stahlblechgehäuse anliegen und innerhalb der Kabelboxen aneinandergrenzen.

2.4 Voraussetzungen für die Errichtung der Abschottung**2.4.1 Allgemeines**

2.4.1.1 Die für die Errichtung der Abschottung zu verwendenden Bauprodukte müssen verwendbar sein im Sinne der Bestimmungen zu den jeweiligen Bauprodukten in der jeweiligen Landesbauordnung.

2.4.1.2 Die Errichtung der Abschottung muss gemäß der Einbauanleitung des Antragstellers (s. Abschnitt 2.4.2) erfolgen. Die für die Baustoffe/Bauprodukte angegebenen Verarbeitungsbedingungen sind einzuhalten.

2.4.1.3 Es ist sicherzustellen, dass durch die Errichtung der Abschottung die Standsicherheit des angrenzenden Bauteils – auch im Brandfall – nicht beeinträchtigt wird.

2.4.2 Einbauanleitung

Der Antragsteller dieser allgemeinen Bauartgenehmigung hat jedem Anwender neben einer Kopie der allgemeinen Bauartgenehmigung, eine Einbauanleitung zur Verfügung zu stellen, die er in Übereinstimmung mit dieser allgemeinen Bauartgenehmigung erstellt hat und die alle zur Montage und zur Nutzung erforderlichen Daten, Maßgaben und Hinweise enthält, z. B.:

- Art und Mindestdicken der Bauteile, in denen die Abschottung errichtet werden darf – bei feuerwiderstandsfähigen leichten Trennwänden auch der Aufbau und die Beplankung,
- Art und Abmessungen der Installationen, die durch die zu verschließende Bauteilöffnung führen bzw. geführt werden dürfen,
- Grundsätze für die Errichtung der Abschottung mit Angaben über die dafür zu verwendenden Bauprodukte (z. B. Produkttyp mit Art des möglichen Fugenverschlusses),
- Anweisungen zur Errichtung der Abschottung und Hinweise zu notwendigen Abständen,
- Hinweise auf zulässige Verankerungs- oder Befestigungsmittel,
- Hinweise auf die Reihenfolge der Arbeitsvorgänge,
- Hinweise auf zulässige Änderungen (z. B. Nachbelegung).

2.5 Bestimmungen für die Ausführung

2.5.1 Allgemeines

2.5.1.1 Vor dem Verschluss der Restöffnung ist in jedem Fall zu kontrollieren, ob die Belegung der Abschottung den Bestimmungen des Abschnitts 2.3 entspricht.

2.5.1.2 Beim Einbau in leichten Trennwänden muss die Wandöffnung gemäß dem Querschnitt des verwendeten Stahlblechgehäuses ausgebildet sein. Die umlaufende, 5 mm bis 20 mm breite Fuge zwischen Box und Wandbeplankung ist mit einem Fugenfüller aus Gips vollständig auszufüllen.

Beim Einbau in Massivwänden und Decken muss die Bauteilöffnung so ausgebildet sein, dass die in Abschnitt 2.5.1.4 angegebenen Fugenbreiten – je nach Fugenmaterial – eingehalten werden.

2.5.1.3 Die vierseitigen Kabelboxen dürfen auch in Gruppen angeordnet werden, wobei bezüglich der Anzahl und Anordnung der einzelnen Kabelboxen die Angaben der Anlagen 10 bis 12 und 14 zu beachten sind.

Die Kabelboxen einer Gruppe sind untereinander so anzuordnen, dass – je nach Fugenmaterial – die gemäß Abschnitt 2.5.1.4 angegebenen Fugenbreiten eingehalten werden.

Die Ausmaße der Gruppe dürfen beim Einbau in leichten Trennwänden 640 mm x 610 mm (B x H), bzw. bei einem Fugenverschluss mit Montageschaum 380 mm x 240 mm (B x H) nicht überschreiten.

Der Fugenverschluss mit einem Montageschaum ist bei Gruppenanordnung nur in Wänden zulässig. Es dürfen dann maximal zwei Kabelboxen übereinander und 2 Kabelboxen nebeneinander angeordnet werden (s. Anlage 11).

2.5.1.4 Bei einem Verschluss der Fugen mit formbeständigen Baustoffen gemäß Abschnitt 2.1.3.1 (umlaufende Fuge bzw. Fugen zwischen den Kabelboxen bei Gruppenanordnung) muss die Fugenbreite mindestens 15 mm betragen (s. Anlagen 9 und 10).

Bei einem Verschluss der Fugen mit einem Montageschaum gemäß Abschnitt 2.1.3.2 muss die Fugenbreite mindestens 15 mm, jedoch maximal 20 mm betragen (s. Anlagen 8, 11 und 13).

2.5.1.5 Kabelboxen für den Bodeneinbau dürfen auch unterhalb von 600 mm x 600 mm großen und 36 mm dicken Doppelbodenplatten¹⁰ aus verpressten Gipsfaserplatten nach DIN EN 12825¹¹ mit einer Dichte von mindestens 1.500 kg/m³ in Wänden eingebaut werden.

2.5.2 Auswahl der Stahlblechgehäuse und ggf. Zubenörteile

2.5.2.1 In Wänden mit einer Feuerwiderstandsfähigkeit von 120 Minuten dürfen nur 350 mm tiefe Kabelboxen eingebaut werden, die waagrecht anzuordnen sind (s. Anlage 18).

In feuerbeständigen Wänden und Decken sind 270 mm tiefe Kabelboxen ausreichend, sofern die Kabelboxen in Wänden waagrecht angeordnet sind (s. Anlagen 7 und 8). Sollen in feuerbeständigen Wänden Kabelboxen senkrecht eingebaut werden, sind 350 mm tiefe Kabelboxen zu verwenden (s. Anlage 9).

2.5.2.2 Die Höhe der vierseitigen Kabelboxen darf bis zu 110 mm und die Breite bis zu 640 mm betragen, sofern die umlaufende Fuge mit formbeständigen Baustoffen gemäß Abschnitt 2.1.3.1 oder bei Einbau in leichten Trennwänden mit Fugenfüller aus Gips verschlossen wird.

Soll der Fugenverschluss mit einem Montageschaum gemäß Abschnitt 2.1.3.2 erfolgen, darf die Breite der Kabelboxen in Wänden 380 mm nicht überschreiten (s. Anlage 8) bzw. müssen in Decken 350 mm tiefe Kabelboxen verwendet werden (s. Anlage 13). Dabei sind Kabelboxen mit außen aufgeklebten, umlaufenden Blähgrafitstreifen zu verwenden.

¹⁰ Materialangaben bzw. Konstruktionszeichnungen sind beim Deutschen Institut für Bautechnik hinterlegt.

¹¹ DIN EN 12825:2002-04 Doppelböden

Allgemeine Bauartgenehmigung

Nr. Z-19.53-2520

Seite 9 von 12 | 1. Dezember 2020

- 2.5.2.3 Sofern die Wandöffnung einseitig an eine massive Decke bzw. die Deckenöffnung einseitig an eine massive Wand angrenzt, dürfen bis zu 535 mm breite und bis zu 110 mm hohe dreiseitige Kabelboxen ohne Bodenblech verwendet werden. Die Tiefe der Boxen muss mindestens 270 mm betragen.
- 2.5.2.4 Kabelboxen für den Bodeneinbau – mit oder ohne Bodenblech – dürfen Abmessungen von $\leq 535 \text{ mm} \times 110 \text{ mm} \times 270 \text{ mm}$ (B x H x T) aufweisen und mit einer ebenso großen Anbau-box verbunden sein.
- 2.5.2.5 Runde und sechseckige Kabelboxen, die werkseitig mit rauchgasdichten Schürzen gemäß Abschnitt 2.1.1 versehen sind, dürfen nur an Einzelkabeln mit einem Außendurchmesser $\leq 50 \text{ mm}$ angeordnet werden.
- 2.5.2.6 Zusätzliche Blähgraphitstreifen gemäß Abschnitt 2.1.2 werden bei Errichtung der Abschot-tung in Einbausituationen gemäß Abschnitt 2.5.2.3 (an einem massiven Bauteil anliegende dreiseitige Box), und bei Verwendung der Anbau-box in Einbausituationen nach Abschnitt 2.5.2.4 benötigt.

Zusätzliche Distanzanker gemäß Abschnitt 2.1.2 werden bei Gruppenanordnungen in Decken sowie bei Gruppenanordnungen in Wänden bei einem Fugenverschluss mit Brand-schutzmontageschaum benötigt.

2.5.3 Einbau einzelner vierseitiger bzw. runder oder sechseckiger Kabelboxen

- 2.5.3.1 Die Stahlblechgehäuse mit Brandschutzeinlage sind mittig in die Rohbauöffnung der Wand bzw. Decke einzusetzen (s. Anlagen 7 bis 18). Wahlweise kann in Massivbauteilen der Ein-bau auch einseitig bündig erfolgen, wenn bei 270 mm tiefen Kabelboxen die Wanddicken größer 185 mm bzw. die Deckendicken größer 210 mm betragen bzw. wenn bei 350 mm tiefen Kabelboxen die Wanddicken größer 225 mm bzw. die Deckendicken größer 250 mm betragen (s. Anlagen 7 und 12).
- Soll der Fugenverschluss mit einem Brandschutzmontageschaum gemäß Abschnitt 2.1.3.2 erfolgen, so sind die Kabelboxen mit zwei werkseitig aufgetragenen umlaufenden Bläh-graphitstreifen zu verwenden.
- 2.5.3.2 Nach dem Verlegen der Kabel in dem zwischen den Brandschutzpaketen verbleibenden Raum sind die offenen Stirnseiten der Stahlblechgehäuse mit Schaumstopfen oder Klarsicht-Abdeckkappen gemäß Abschnitt 2.1.1 – jeweils entsprechend der Kabelbelegung ausge-schnitten – zu verschließen. Die in den Schaumstopfen bzw. Klarsicht-Abdeckkappen verbleibenden Öffnungen und Fugen (z. B. zwischen den Leitungen und zu den Leitungen bzw. dem Gehäuse hin) sind mit einem Montageschaum gemäß Abschnitt 2.1.3.2 oder wahlweise mit einem dauerelastischen Dichtstoff (z. B. aus Silikon-Kautschuk) zu verschließen.
- 2.5.3.3 Wahlweise darf eine Stirnseite ohne Abdeckkappe oder Schaumstopfen verbleiben, wenn auf der anderen Seite – ca. 6 cm in den Kasten eingesetzt – eine nichtbrennbare¹ Mineral-wolle-Platte angeordnet wird, deren Schmelzpunkt mindestens 1.000 °C nach DIN 4102-17² beträgt. Verbleibende Zwickel und Fugen sind mit Mineralwolle nach Abschnitt 2.1.4 zu ver-füllen. Wahlweise dürfen anstelle der Mineralwolle-Platte drei hintereinander liegende Schaumstopfen nach Abschnitt 2.1.1 verwendet werden (s. Anlage 4).
- 2.5.3.4 Die offenen Stirnseiten der runden und sechseckigen Kabelboxen, die werkseitig mit rauch-gasdichten Schürzen gemäß Abschnitt 2.1.1 versehen sind, müssen durch Zusammen-binden dieser Schürzen, z. B. mit Hilfe eines Bindedrahtes, verschlossen werden (s. Anlage 3).
- 2.5.3.5 Die Stahlblechgehäuse dürfen wahlweise mit Mineralwolle gemäß Abschnitt 2.1.4 verfüllt werden (s. Anlage 7). Dies gilt auch für Kabelboxen ohne Belegung (s. Abschnitt 2.3.1.3).
- 2.5.3.6 Bei der Durchführung von Kabeln nach Abschnitt 2.3.2.1 durch Elektro-Installationsrohre nach Abschnitt 2.3.2.2 sind die freien Querschnitte der Rohre auf beiden Schottseiten wahl-weise mit Materialien gemäß Abschnitt 2.1.1, Mineralwolle gemäß Abschnitt 2.1.4 oder einem dauerelastischen Dichtstoff (z. B. aus Silikon-Kautschuk) zu verschließen.
- 2.5.3.7 Alle Fugen zwischen den Stahlblechgehäusen und den Laibungen der angrenzenden Bau-teile – sowie bei Gruppenanordnungen zwischen den Stahlblechgehäusen – sind mit form-beständigen Baustoffen nach Abschnitt 2.1.3.1, einem Fugenfüller aus Gips oder – bei Ein-

haltung der Anforderungen gemäß Abschnitt 2.5.1.2 bis 2.5.1.4 und Verwendung der Kabelboxen mit zwei zusätzlichen Blähgraphitstreifen gemäß Abschnitt 2.1.1 – mit einem Brandschutzmontageschaum nach Abschnitt 2.1.3.2 vollständig zu verfüllen (s. Anlagen 7 bis 18). Vor dem Einbringen des Montageschaums sind die Bauteillaubungen mit Wasser zu benetzen.

2.5.4 Einbau dreiseitiger Kabelboxen

2.5.4.1 Die dreiseitigen Stahlblechgehäuse nach Abschnitt 2.5.2.3 oder nach Abschnitt 2.5.2.4 sind mittig in die Rohbauöffnung so einzusetzen, dass die offene Seite an einem Massivbauteil anliegt. Die Stahlblechgehäuse sind mit dafür geeigneten Stahlschrauben und Dübeln an diesem Bauteil zu befestigen (s. Anlage 16).

2.5.4.2 Sofern die Wandöffnung einseitig an eine massive Decke bzw. die Deckenöffnung einseitig an eine massive Wand angrenzt, sind an dieser Decke bzw. Wand auf jeder Seite des feuerwiderstandsfähigen Bauteils zusätzlich 2 mm dicke und 30 mm breite Blähgraphitstreifen nach Abschnitt 2.1.2 anzuordnen. Dabei sind jeweils zwei nebeneinanderliegende Streifen an der Wand bzw. Decke so zu befestigen, dass diese nach dem Einbau der Stahlblechgehäuse beidseitig innerhalb der Box liegen: jeweils ca. 30 mm eingerückt und über die volle Boxenbreite. Anschließend ist auf diesen eine zweite Lage der Streifen aufzukleben (s. Anlage 15). Wahlweise dürfen zwei werkseitig verklebte, zweilagig ausgeführte Streifen nebeneinander angeordnet werden.

Bei dieser Einbauvariante ist eine Box mit einem werkseitig außen in der Mitte befestigten Blähgraphitstreifen nach Abschnitt 2.1.1 zu verwenden (s. Anlage 15).

2.5.4.3 Sofern die dreiseitigen Stahlblechgehäuse unterhalb von Doppelbodenplatten – mit der offenen Seite zum massiven Boden hin – angeordnet werden (s. Abschnitt 2.5.2.3), ist eine - bzw. je nach Abstand wahlweise bis zu drei – Silikat-Nadelmatte(n) mit einer Dicke von 6 mm und einer Dichte von mindestens 150 kg/m³ zwischen Kabelbox und Doppelbodenplatte so einzulegen, dass ein dichter Anschluss entsteht (s. Anlage 17). Die Doppelbodenplatten sind im Bereich der Abschottung massiv abzustützen, z. B. durch Porenbetonsteine.

Sofern bei dieser Einbauvariante eine zusätzliche Anbaubox verwendet wird, muss eine der kurzen Außenseiten der dreiseitigen Box mit zwei zusätzlichen Blähgraphitstreifen ausgerüstet sein, die zur Anbaubox hin eingebaut werden müssen (s. Anlage 6).

2.5.4.4 Der Verschluss der Stirnseiten der Kabelbox muss gemäß Abschnitt 2.5.3.2 erfolgen.

2.5.4.5 Der Fugenverschluss darf – unter Einhaltung der Fugenbreiten gemäß Abschnitt 2.5.1.4 – wahlweise mit einem der formbeständigen Baustoffe nach Abschnitt 2.1.3.1 erfolgen.

2.5.5 Einbau von Gruppen aus Stahlblechgehäusen

2.5.5.1 Bei der Errichtung einer Gruppe aus Stahlblechgehäusen mit einem Brandschutzmontageschaum gemäß Abschnitt 2.5.1.3 (nur bei Wandeinbau möglich) sind werkseitig umlaufend mit zwei Blähgraphitstreifen beklebte Boxen gemäß Abschnitt 2.1.2 zu verwenden. Zusätzlich werden werkseitig in den Fugen zwischen den einzelnen Stahlblechgehäusen jeweils zwei Blähgraphitstreifen nach Abschnitt 2.1.2 angeordnet (s. Anlage 6). Die Ecken der nebeneinander liegenden Stahlblechgehäuse sind an beiden Enden über Distanzanker gemäß Abschnitt 2.1.2 miteinander zu verbinden (s. Anlage 11), wobei die sich jeweils gegenüberliegenden Distanzanker mittels Gewindestangen M6 und Muttern miteinander zu verschrauben sind (s. Anlage 5).

Allgemeine Bauartgenehmigung

Nr. Z-19.53-2520

Seite 11 von 12 | 1. Dezember 2020

2.5.5.2 Beim Einbau von mehrreihigen Abschottungsgruppen in Decken (s. Anlage 14) sind die Ecken von nebeneinander liegenden Stahlblechgehäusen an beiden Enden über Distanzanker gemäß Abschnitt 2.1.2 miteinander zu verbinden, wobei die sich jeweils gegenüberliegenden Distanzanker mittels Gewindestangen M6 und Muttern miteinander zu verschrauben sind (s. Anlage 5).

2.5.5.3 Der Einbau der Gruppen von Kabelboxen, der Verschluss der Stirnseiten der Stahlblechgehäuse und der Fugenschluss muss gemäß den Angaben der Abschnitte 2.5.3.1, 2.5.3.2 und 2.5.3.7 erfolgen.

2.5.4 Nachbelegungsvorkehrungen

Zur Nachbelegung dürfen durch die Kabelabschottung Elektro-Installationsrohre nach Abschnitt 2.3.2.2 hindurchgeführt werden. Die Enden der Rohre müssen auf beiden Schottseiten – bei Belegung mit Kabeln oder ohne Belegung – mit Schaumstopfen oder Klarsicht-Abdeckkappen gemäß Abschnitt 2.1.1 oder Mineralwolle gemäß Abschnitt 2.1.4 verstopft werden.

2.5.5 Sicherungsmaßnahmen

Abschottungen in Decken sind gegen Belastungen, insbesondere auch gegen das Betreten, durch geeignete Maßnahmen zu sichern (z. B. durch Umwehrung oder durch Abdeckung mittels Gitterrost).

2.6 Kennzeichnung der Abschottung

Jede Abschottung nach dieser allgemeinen Bauartgenehmigung ist vom Errichter mit einem Schild dauerhaft zu kennzeichnen, das folgende Angaben enthalten muss:

- Feuerwiderstandsfähige Abschottung für elektrische Leitungen "System Würth Kabelbox lang"

nach aBG Nr.: Z-19.53-2520

Feuerwiderstandsfähigkeit: ...

(Die Feuerwiderstandsfähigkeit feuerbeständig bzw. Feuerwiderstandsfähigkeit 120 Minuten ist entsprechend zu ergänzen.)

- Name des Errichters der Abschottung

- Monat/Jahr der Errichtung:

Das Schild ist jeweils neben der Abschottung an der Wand bzw. Decke zu befestigen.

2.7 Übereinstimmungserklärung

Der Unternehmer (Errichter), der die Abschottung (Genehmigungsgegenstand) errichtet oder Änderungen an der Abschottung vornimmt (z. B. Nachbelegung), muss für jedes Bauvorhaben eine Übereinstimmungserklärung ausstellen, mit der er bescheinigt, dass die von ihm errichtete Abschottung den Bestimmungen dieser allgemeinen Bauartgenehmigung entspricht (ein Muster für diese Erklärung s. Anlage 20). Diese Erklärung ist dem Bauherrn zur ggf. erforderlichen Weiterleitung an die zuständige Bauaufsichtsbehörde auszuhändigen.

3 Bestimmungen für die Nutzung

3.1 Allgemeines

Bei jeder Ausführung der Abschottung hat der Unternehmer (Errichter) den Auftraggeber schriftlich darauf hinzuweisen, dass die Brandschutzwirkung der Abschottung auf die Dauer nur sichergestellt ist, wenn die Abschottung stets in ordnungsgemäßem Zustand gehalten und nach evtl. vorgenommener Belegungsänderung der bestimmungsgemäße Zustand der Abschottung wiederhergestellt wird.

Im Übrigen gelten die Bestimmungen gemäß Abschnitt 2.7.

Allgemeine Bauartgenehmigung

Nr. Z-19.53-2520

Seite 12 von 12 | 1. Dezember 2020

3.2 Bestimmungen für die Nachbelegung

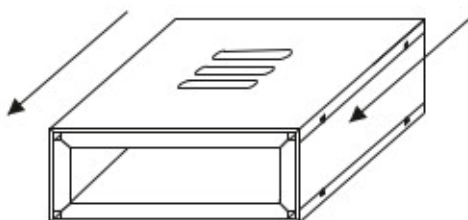
- 3.2.1 Für Nachbelegungen dürfen Öffnungen in den Verschluss-Stopfen oder den Kunststoff-Abdeckkappen hergestellt werden, sofern die Belegung der Abschottung dies gestattet (s. Abschnitt 2.3).
- 3.2.2 Nach der Nachbelegung mit Leitungen gemäß Abschnitt 2.3 ist der bestimmungsgemäße Zustand der Abschottung wiederherzustellen (s. Abschnitt 2.5).

Manuela Bernholz
Referatsleiterin

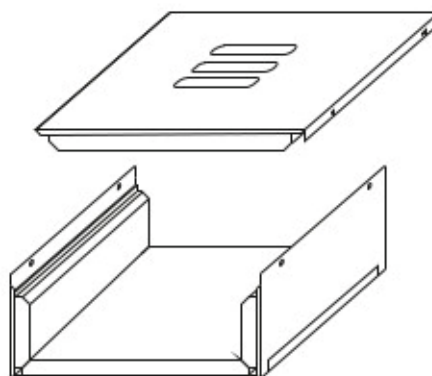
Beglaubigt
Anja Herschelmann

Auseinandernehmen und Zusammensetzen der Boxen um schon verlegte Kabel oder Rohre

Stecksystem



Steckverbindung lösen

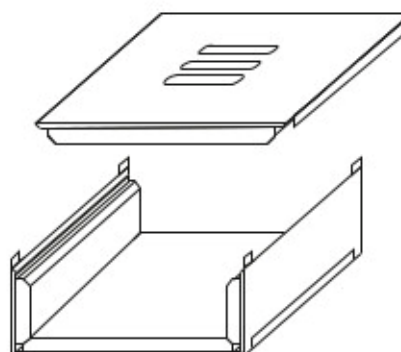
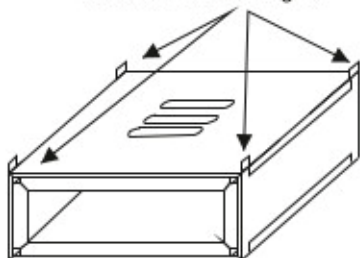


Oberteil abnehmen

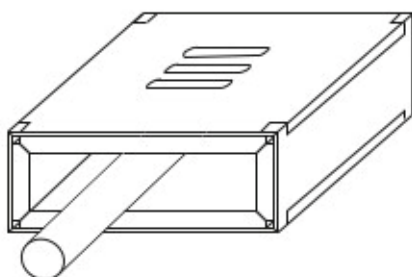
Um das Kabel herum zusammensetzen, einrasten
 und wie in den folgenden Anlagen beschrieben einbauen

System mit Eckklaschen

Eckklaschen hochbiegen



Auseinandernehmen



Um das Kabel herum zusammensetzen, Eckklaschen herunter-
 biegen und wie in den folgenden Anlagen beschrieben einbauen

Elektronische Kopie der abZ des DIBt: Z-19.53-2520

Feuerwiderstandsfähige Abschottung für elektrische Leitungen "System Würth Kabelbox lang"

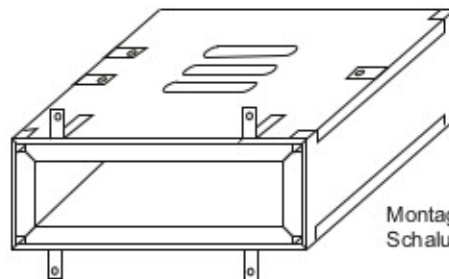
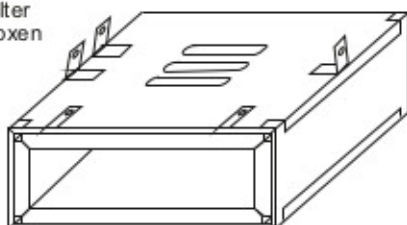
ANHANG 1 – Details zu den Bauprodukten
 Auseinandernehmen und Zusammensetzen der Boxen (z. B. bei schon verlegten Kabeln)

Anlage 1

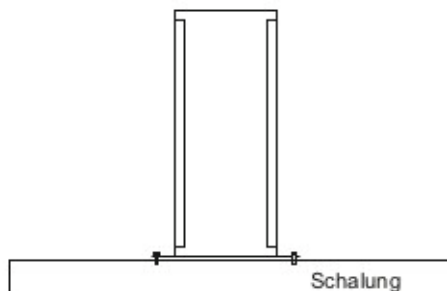
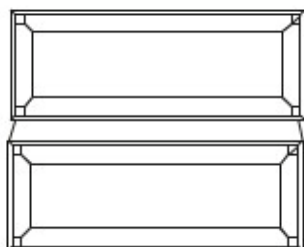
Verwendung der Montagelaschen

Anwendungsbeispiele

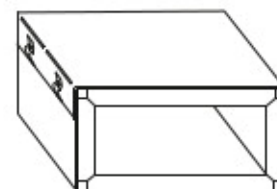
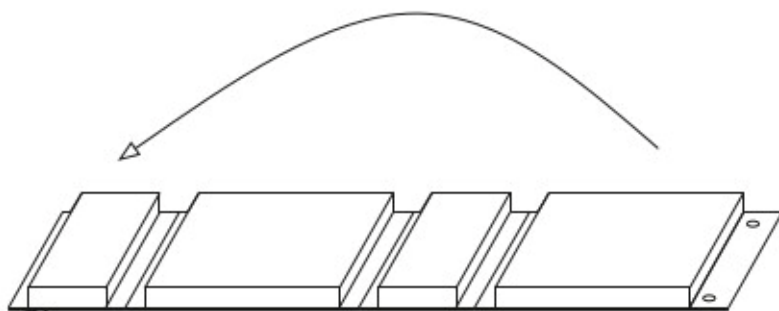
Abstandshalter
 zwischen Boxen



Montage auf einer
 Schalung



Verwendung des Faltsystems mit Sollbiegekanten



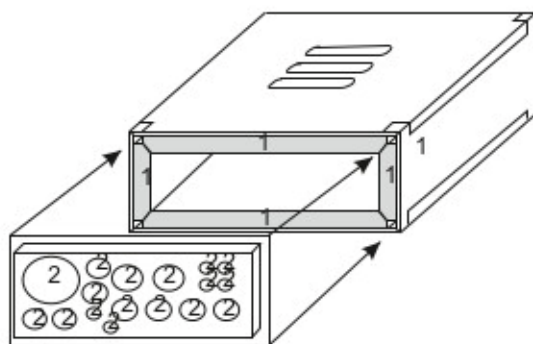
Die vorgekennzeichneten Kanten des Elementes nacheinander um 90 Winkel herum biegen und zum Schluss die überstehende Lasche in die Schnappverschlüsse einhaken.

Feuerwiderstandsfähige Abschottung für elektrische Leitungen "System Würth Kabelbox lang"

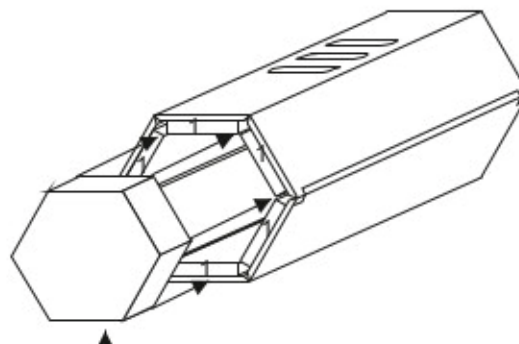
ANHANG 1 – Details zu den Bauprodukten
 Verwendung der Montagelaschen und Verwendung des Faltsystems mit Sollbiegekanten

Anlage 2

Ausführung des stirnseitigen Verschlusses der Kabelboxen (beidseitig auszuführen)

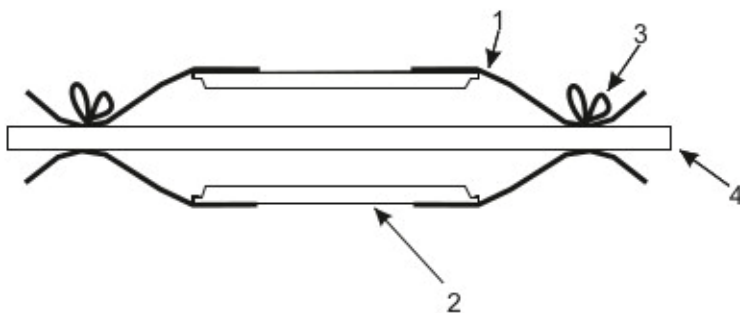


Rauchgasabdichtung gemäß Abschnitt 2.1.2
 ausgeschnitten entsprechend der Kabelbelegung,
 wahlweise ohne Kabel/Ausschnitte

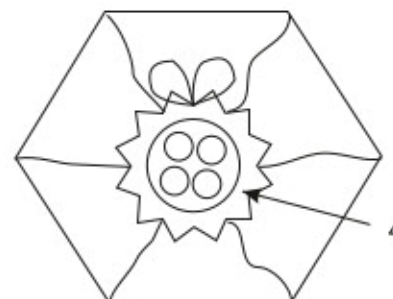


Schaumstopfen gemäß Abschnitt 2.1.1 wahlweise
 ausgeschnitten entsprechend der Kabelbelegung

Querschnitt



Frontansicht



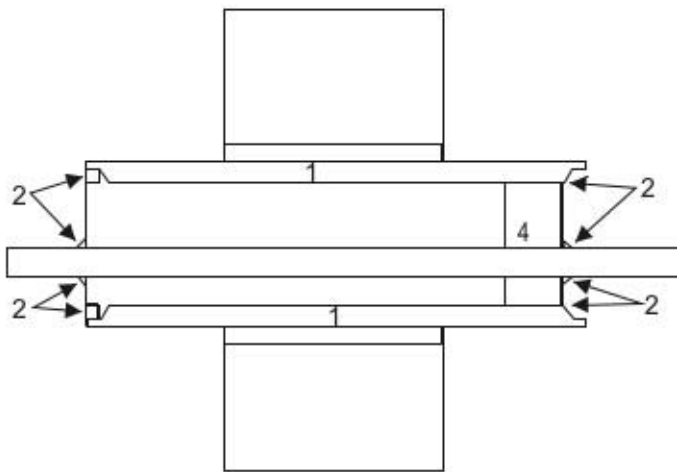
- 1: werkseitig befestigte Rauchgasschürze gemäß Abschnitt 2.1.1
- 2: Kabelabschottung WD90 in runder oder sechseckiger Ausführung
- 3: Bindendraht zum rauchgasdichten Abbinden der Öffnung
- 4: Einzelne Kabel bis 50 mm Durchmesser, wahlweise ohne Kabel

Elektronische Kopie der abZ des DIBt: Z-19.53-2520

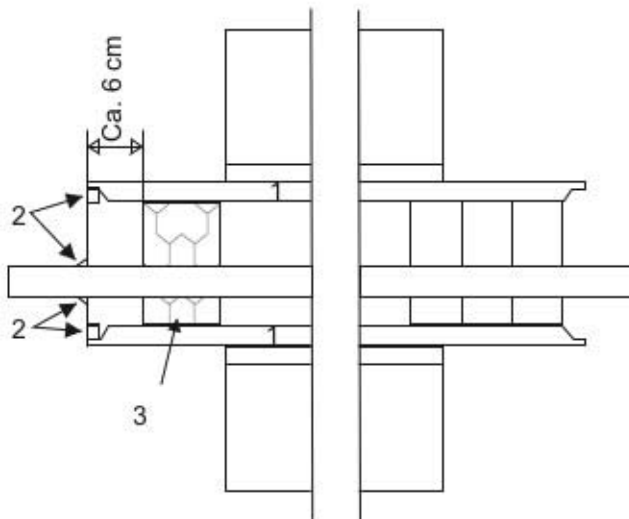
Feuerwiderstandsfähige Abschottung für elektrische Leitungen "System Würth Kabelbox lang"

ANHANG 1 – Details zu den Bauprodukten
 Ausführung des stirnseitigen Verschlusses der Kabelboxen (beidseitig auszuführen)

Anlage 3



Beidseitige Abdichtung mit Klarsicht-
 Abdeckkappen (links dargestellt), bzw.
 Schaumstopfen gem. Abschnitt 2.1.1
 (rechts dargestellt) bei
 Zugänglichkeit beider Seiten.



Einseitige Abdichtung entweder mit
 Abdeckkappen und einer Mineralwolle-Platte
 (links dargestellt) oder mit 3 Schaumstopfen
 (rechts dargestellt).
 Wahlweise mit einem Schaumstopfen und
 Mineralwolleplatte

- 1: Brandschutzpakete,
- 2: Rauchgasabdichtung mit dauerelastischem Dichtstoff (z. B. Silikon, Acryl ...),
 oder Brandschutzmontageschaum gemäß 2.1.3.2
- 3: Mineralwolleplatte (nicht brennbar, Wschmelzpunkt gemäß Abschnitt 2.5.3.3, z.B. Rockwool
 Multirock Trennwandplatte, 6 cm dick, 27 kg/m³, o. glw.)
 ca. 6 cm hinter der Abdeckkappe angebracht.
- 4: Schaumstopfen nach 2.1.1

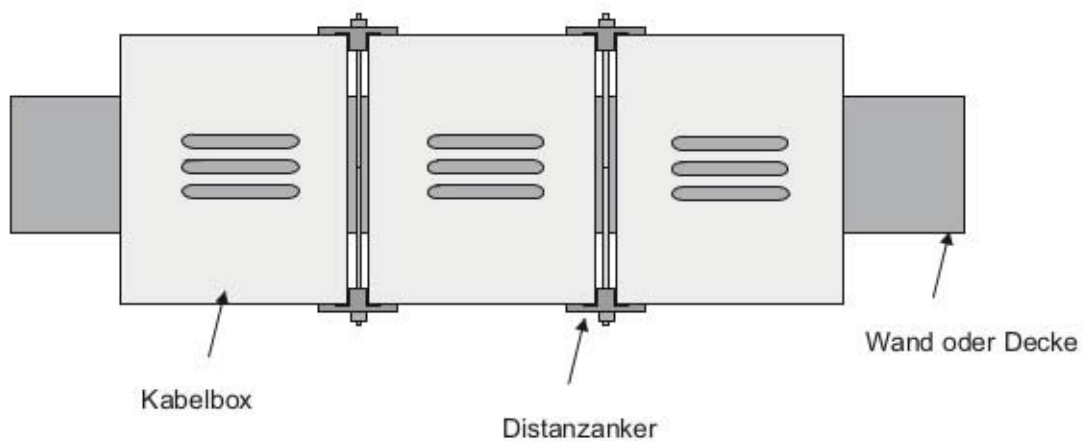
Elektronische Kopie der abZ des DIBt: Z-19.53-2520

Feuerwiderstandsfähige Abschottung für elektrische Leitungen "System Würth Kabelbox lang"

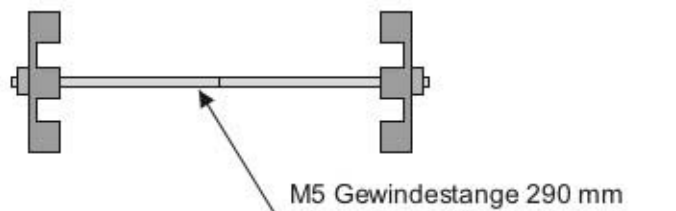
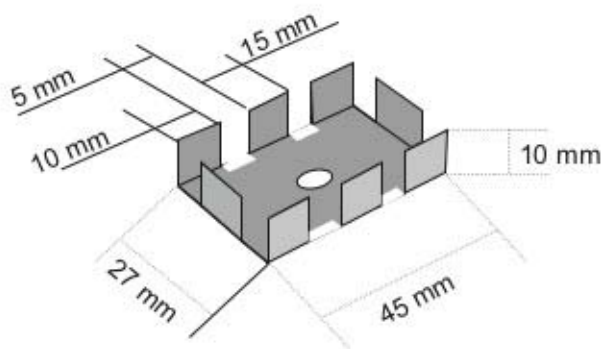
ANHANG 1 – Details zu den Bauprodukten
 Verschlussvarianten im Schnitt

Anlage 4

Distanzanker und deren Verwendung



Detailansicht Distanzanker (D)



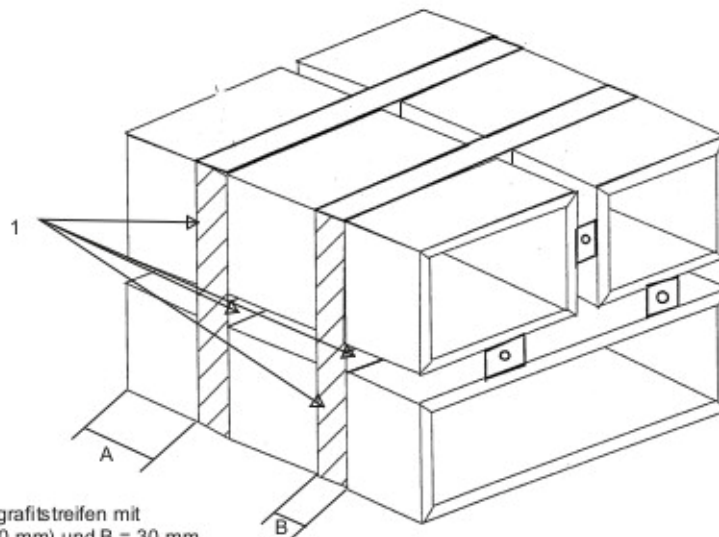
Elektronische Kopie der abZ des DIBt: Z-19.53-2520

Feuerwiderstandsfähige Abschottung für elektrische Leitungen "System Würth Kabelbox lang"

ANHANG 1 – Details zu den Bauprodukten
 Distanzanker und deren Verwendung bei Gruppenanordnungen

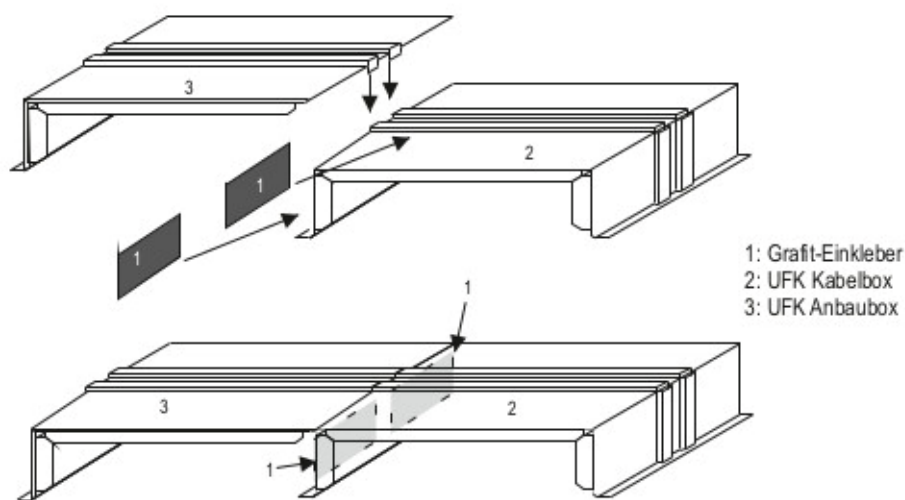
Anlage 5

Anbringen zusätzlicher Streifen aus einem dämmschichtbildenden Baustoff an den Kabelboxen



1: zwei umlaufende Blähgrafitstreifen mit
 A = 90 mm (bei Wand 100 mm) und B = 30 mm.
 Bei Gruppeneinbau muss der Streifen komplett
 umlaufend sein und die Zwischenräume überbrücken.
 In den Zwischenräumen muss jeweils auf einer der
 gegenüberliegenden Seiten ein Streifen angeordnet sein.
 Bei Einzelboxen müssen die Streifen ebenfalls
 komplett umlaufend sein.

Anbausystem bei dreiseitigen Kabelboxen



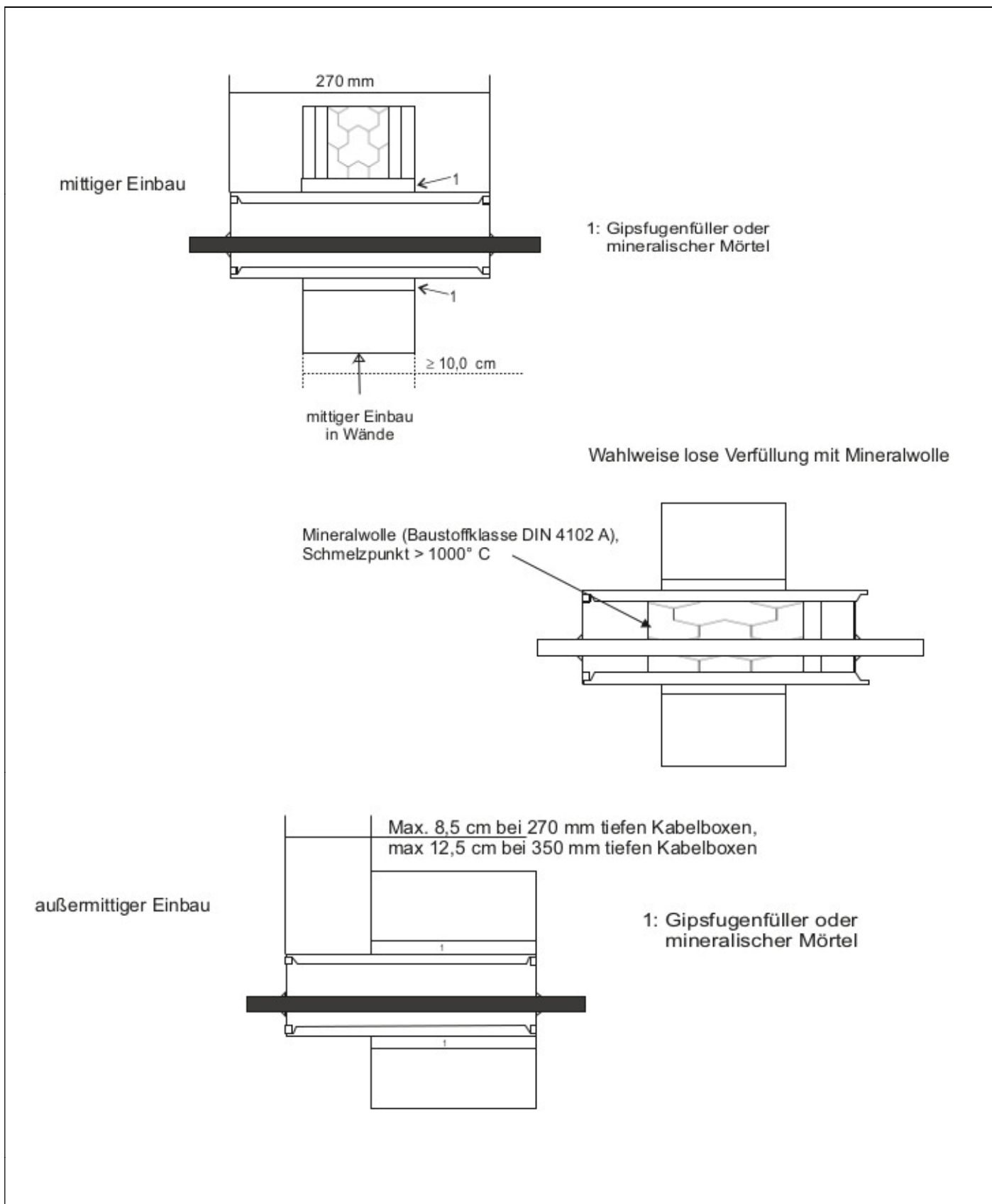
1: Grafit-Einkleber
 2: UFK Kabelbox
 3: UFK Anbaubox

Grafit-Einkleber (1) seitlich auf die UFK Boxen (2) kleben und dann die Anbaubox (3) einhaken.

Feuerwiderstandsfähige Abschottung für elektrische Leitungen "System Würth Kabelbox lang"

ANHANG 1 – Details zu den Bauprodukten
 Anbringen der Streifen aus einem dämmschichtbildenden Baustoff an den Kabelboxen

Anlage 6



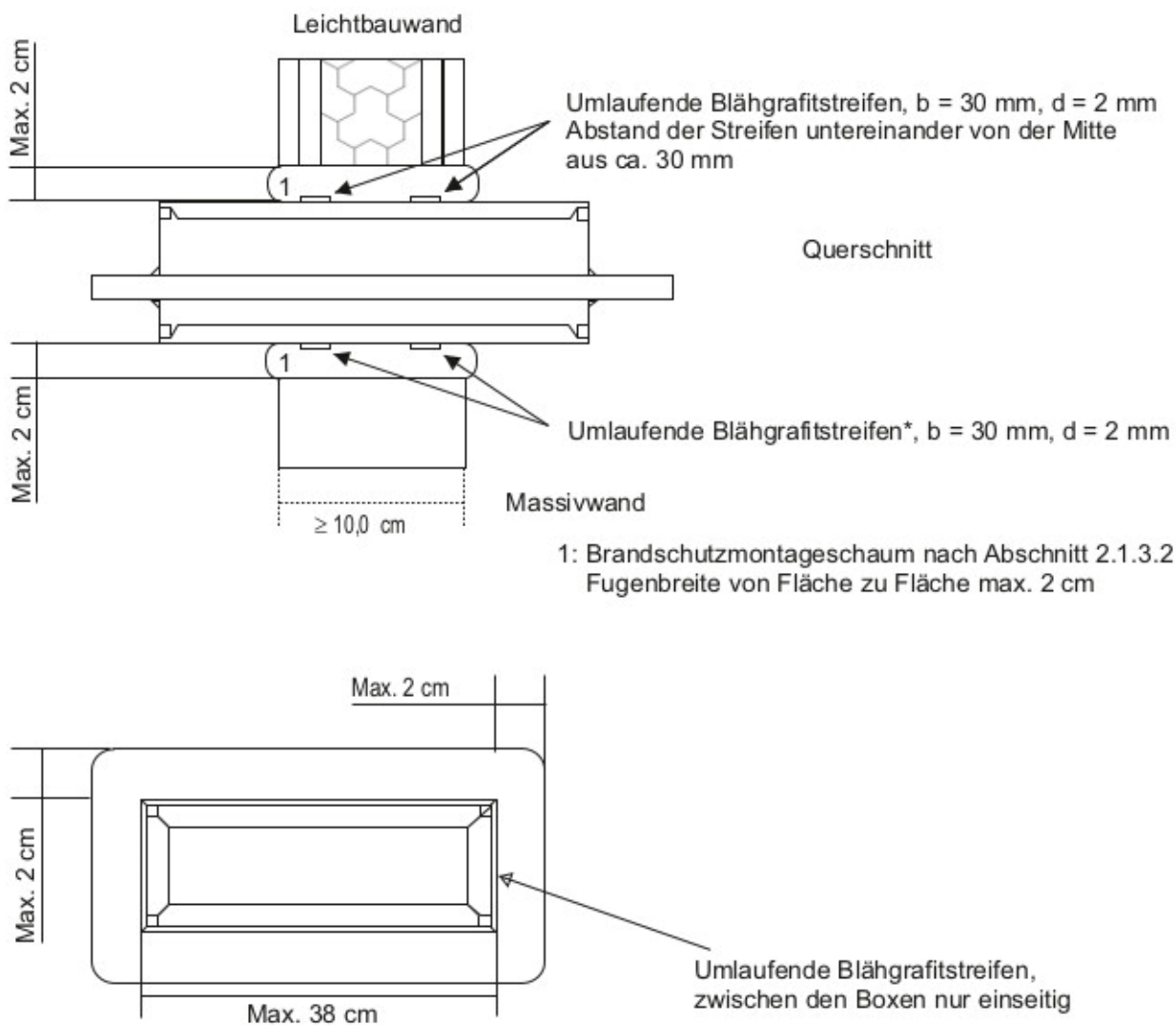
Elektronische Kopie der abZ des DIBt: Z-19.53-2520

Feuerwiderstandsfähige Abschottung für elektrische Leitungen "System Würth Kabelbox lang"

ANHANG 2 – Standardeinbau in Wände
 Einbau einzelner Kabelboxen
 Fugverschluss mit formbeständigen Baustoffen nach Abschnitt 2.1.3.1

Anlage 7

Einbau einzelner Kabelboxen in einer Leichtbau- oder Massivbauwand mit Brandschutzmontageschaum nach Abschnitt 2.1.3.2



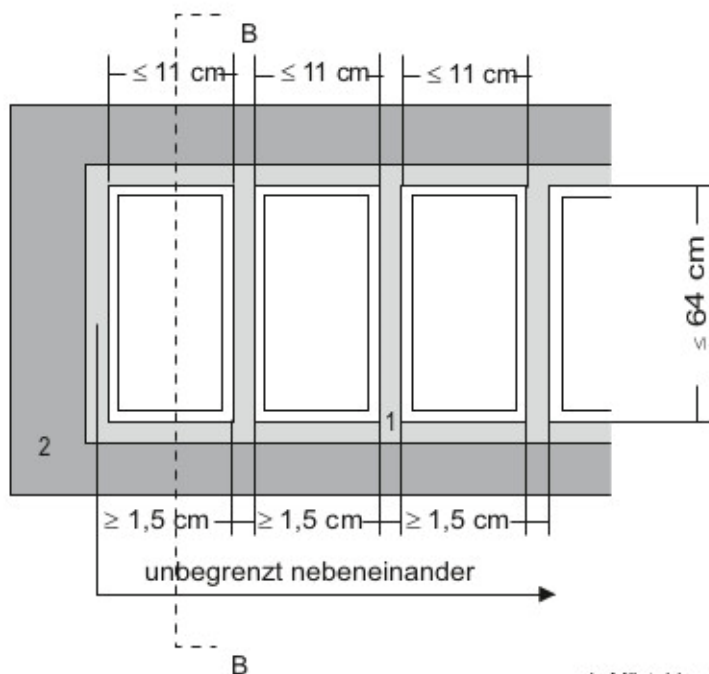
Elektronische Kopie der abZ des DIBt: Z-19.53-2520

Feuerwiderstandsfähige Abschottung für elektrische Leitungen "System Würth Kabelbox lang"

ANHANG 2 – Standardeinbau in Wände
 Einbau einzelner Kabelboxen
 Fugverschluss mit Brandschutzmontageschaum nach Abschnitt 2.1.3.2

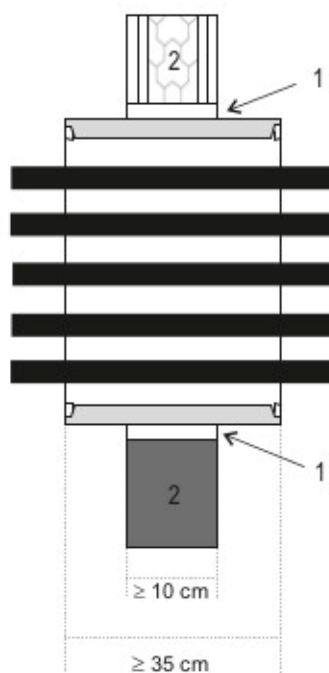
Anlage 8

Ansicht Wandabschottung - vertikaler Einbau von 35 cm tiefen Kabelboxen -
 einreihig unbegrenzt nebeneinander



1: Mörtel bzw. Gipsfuge
 2: Massivwand oder Leichtbauwand
 mind. 10 cm dick

Schnitt B-B
 vertikaler Wandeinbau



Elektronische Kopie der abZ des DIBt: Z-19.53-2520

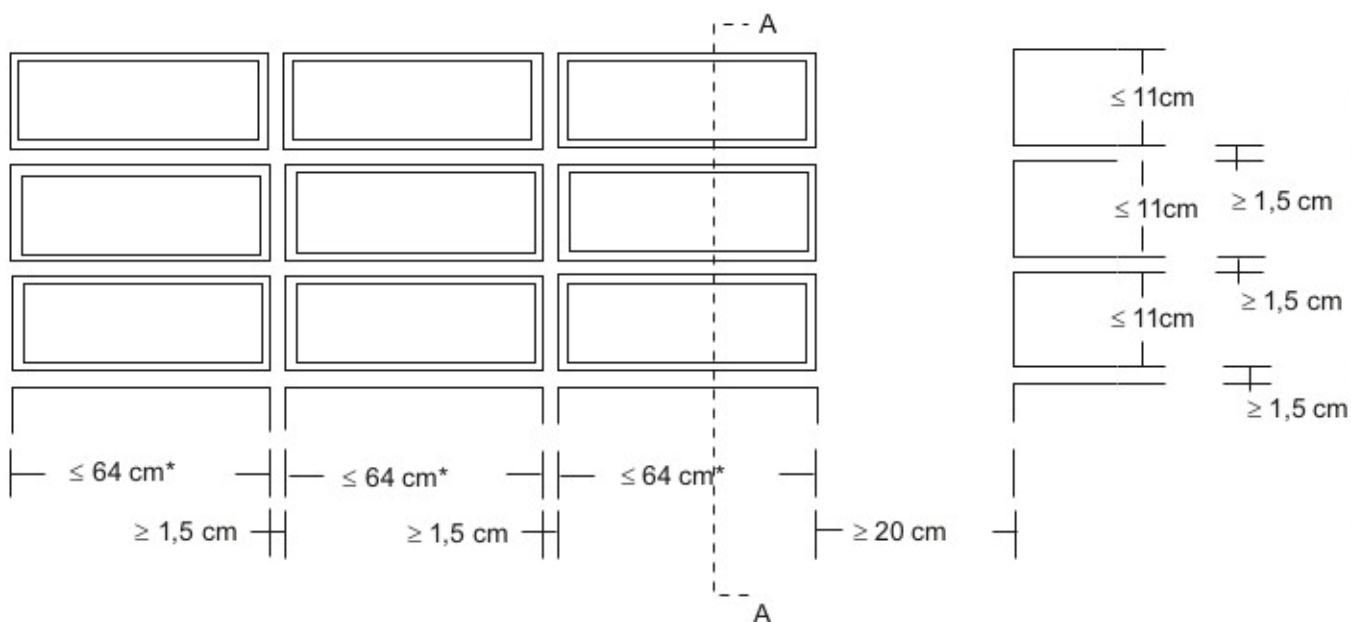
Feuerwiderstandsfähige Abschottung für elektrische Leitungen "System Würth Kabelbox lang"

ANHANG 2 – Standardeinbau in Wände
 vertikale Ausrichtung von 35 cm tiefen Kabelboxen; einzeln und einreihig
 Fugverschluss mit formbeständigen Baustoffen nach Abschnitt 2.1.3.1

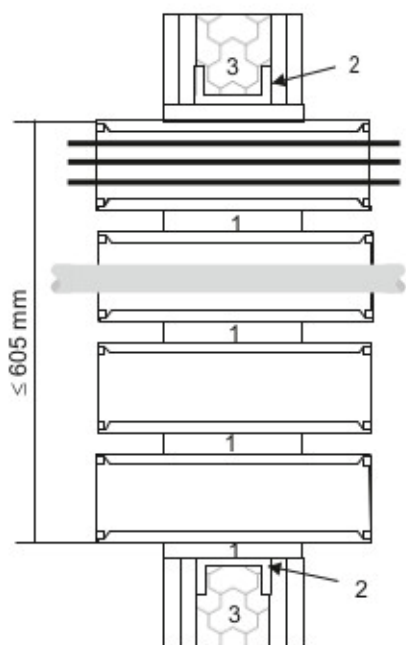
Anlage 9

Ansicht Wandschottung

Gruppeneinbau in mindestens 10 cm dicken Wänden



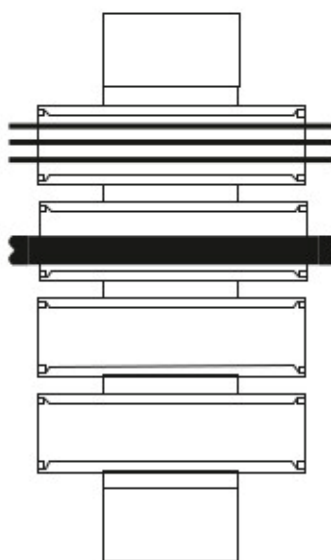
Einbau in Massiv- oder Leichtbauwand



Boxenbreite (b) ≤ 64 cm
 Gruppengröße max. (HxB) 60,5 x 64 mm

- 1: Gipsfugenfüller oder Mineralischen Mörtel nach 2.1.3.1
- 2: Ständerprofil ober- und unterhalb der Gruppe beim Einbau in Leichtbauwänden
- 3: Mineralwolle

Einbau in einer Massivwand



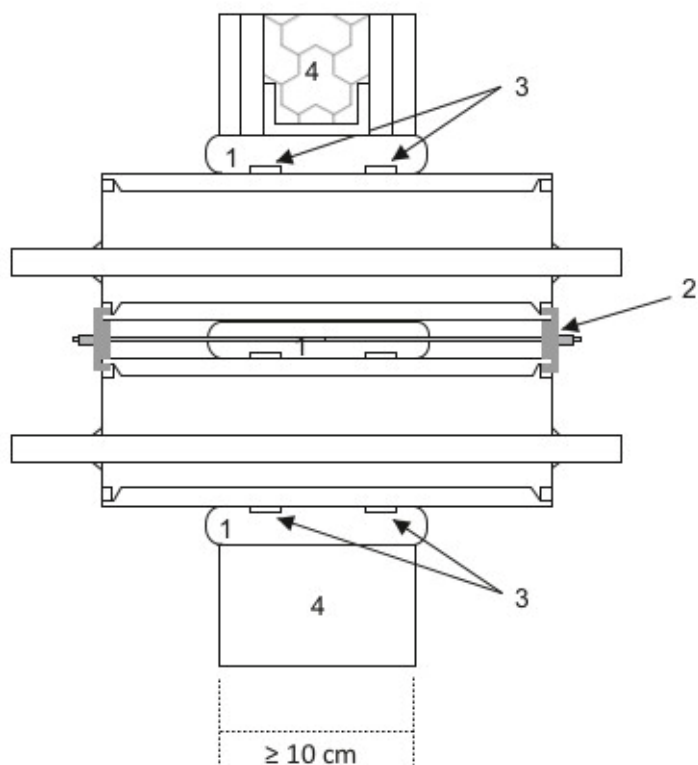
bis 3 Boxen nebeneinander und bis
 - 7 Boxen übereinander bei Boxenbreite ≤ 50 cm
 - 4 übereinander bei Boxenbreite > 50 cm

Elektronische Kopie der abZ des DIBt: Z-19.53-2520

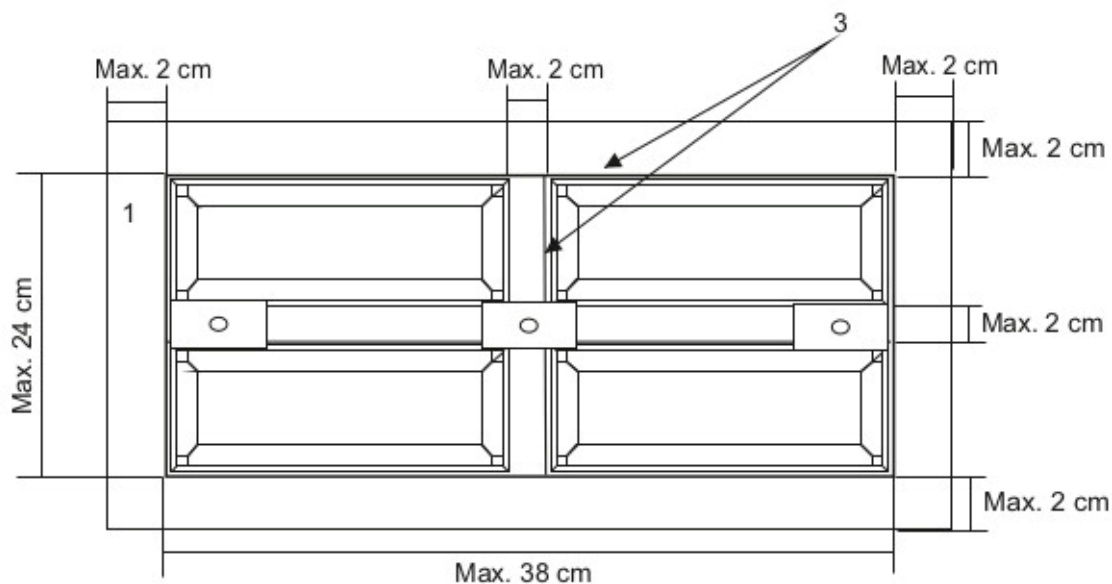
Feuerwiderstandsfähige Abschottung für elektrische Leitungen "System Würth Kabelbox lang"

ANHANG 2 – Standardeinbau in Wände
 Gruppenanordnung in Wänden
 Fugenverschluss mit formbeständigen Baustoffen nach Abschnitt 2.1.3.1

Anlage 10



- 1: Brandschutzmontageschaum gem. 2.1.3.2
 max. Fugenbreite 20 mm
- 2: Distanzanker
- 3: Umlaufende Blähgrafitstreifen gem. 2.1.1
 b=30 mm, d= 2 mm, mittig angeordnet, Abstand
 zueinander 30 mm
- 4: Massivwand oder Leichte Trennwand

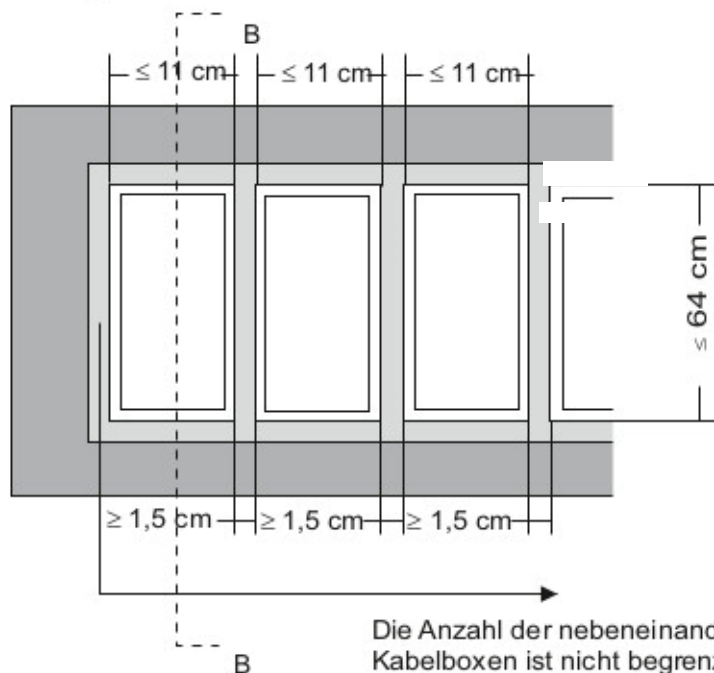


Feuerwiderstandsfähige Abschottung für elektrische Leitungen "System Würth Kabelbox lang"

ANHANG 2 – Standardeinbau in Wände
 Gruppenanordnung in Wänden
 Fugverschluss mit Brandschutzmontageschaum nach Abschnitt 2.1.3.2

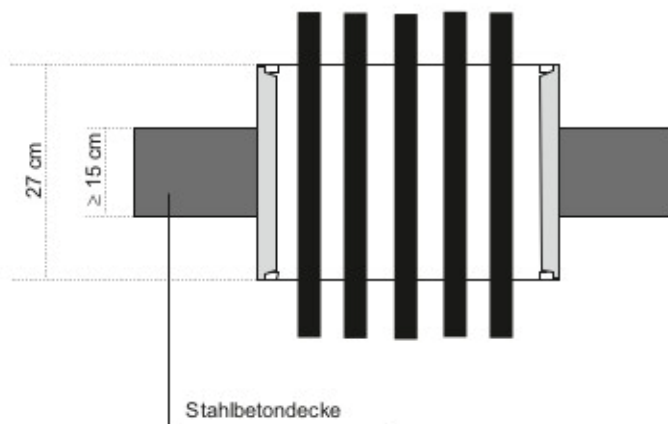
Anlage 11

Ansicht Deckenabschottung



Die Anzahl der nebeneinander angeordneten Kabelboxen ist nicht begrenzt; statische Anforderungen sind einzuhalten.

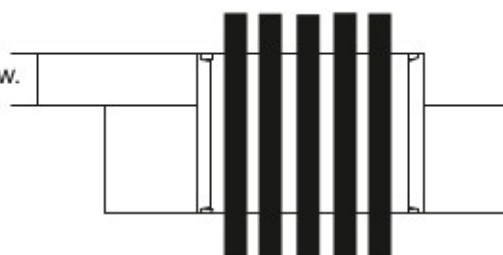
Schnitt B-B
 Deckenschott



Symmetrischer Einbau der Kabelbox als Deckenschott

Asymmetrischer Einbau als Deckenschott

max. 6 cm bei 270 mm tiefen Boxen bzw.
 max 10 cm bei 350 mm tiefen Boxen



Elektronische Kopie der abZ des DIBt: Z-19.53-2520

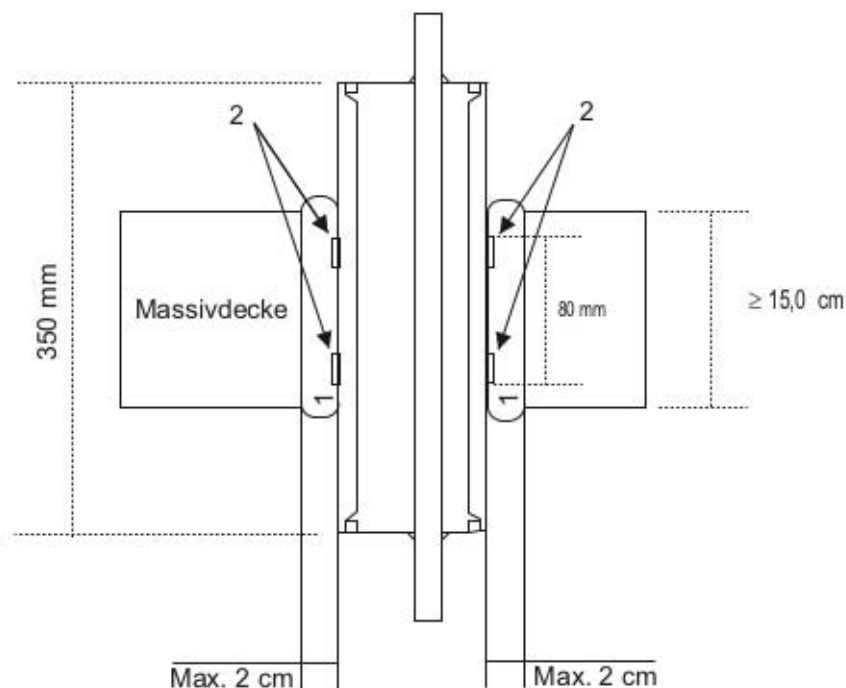
Feuerwiderstandsfähige Abschottung für elektrische Leitungen "System Würth Kabelbox lang"

ANHANG 3 – Standardeinbau in Decken
 Einbau einzelner Kabelboxen und Kabelboxen in einreihiger Anordnung
 Fugverschluss mit formbeständigen Baustoffen nach Abschnitt 2.1.3.1

Anlage 12

Einbau von 350 mm tiefen Boxen in Decken nach Abschnitt 2.2.1 ab 15 unter Verwendung eines Brandschutzmontageschaum gemäß Abschnitt 2.1.3.2

Querschnitt



- 1: "PUR logic Easy" - Montageschaum oder „EasyFoam-Brandschutzmontageschaum“
 Fugenbreite von Fläche zu Fläche max. 2 cm
- 2: Umlaufende Blähgraftstreifen*, b = 30 mm, d = 2 mm
 mittig angeordnet

Elektronische Kopie der abZ des DIBt: Z-19.53-2520

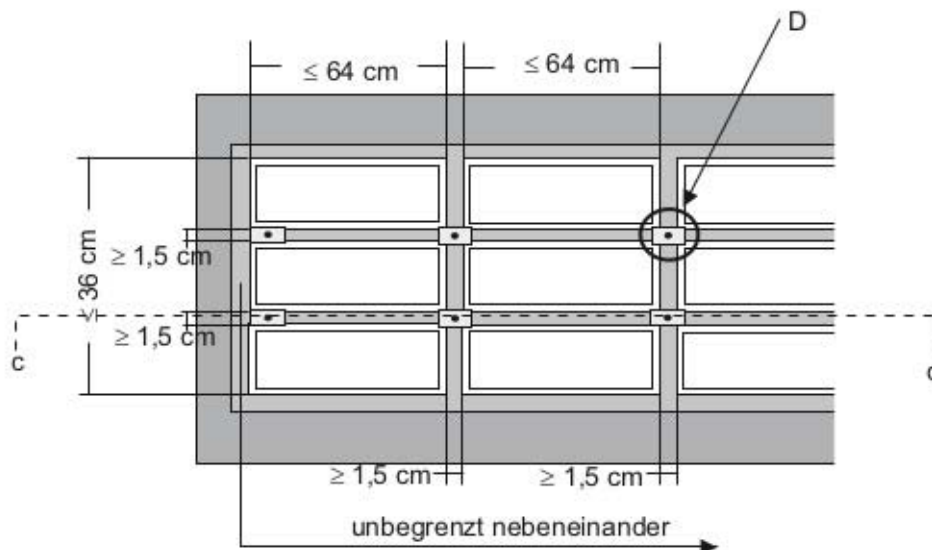
Feuerwiderstandsfähige Abschottung für elektrische Leitungen "System Würth Kabelbox lang"

ANHANG 3 – Standardeinbau in Decken
 Einbau einzelner Kabelboxen in Decken
 Fugverschluss mit Brandschutzmontageschaum nach Abschnitt 2.1.3.2

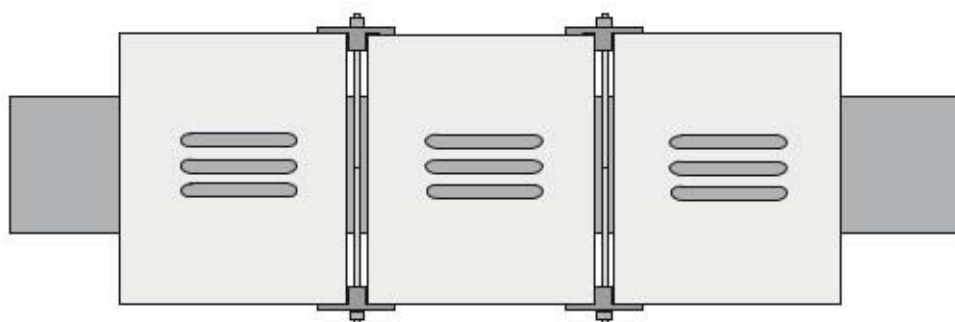
Anlage 13

Ansicht Deckenabschottung

mehrfach bis zu 3 Stück voreinander und unbegrenzt
 nebeneinander mit Distanzankern verbunden



Schnitt C - C
 Deckenschott



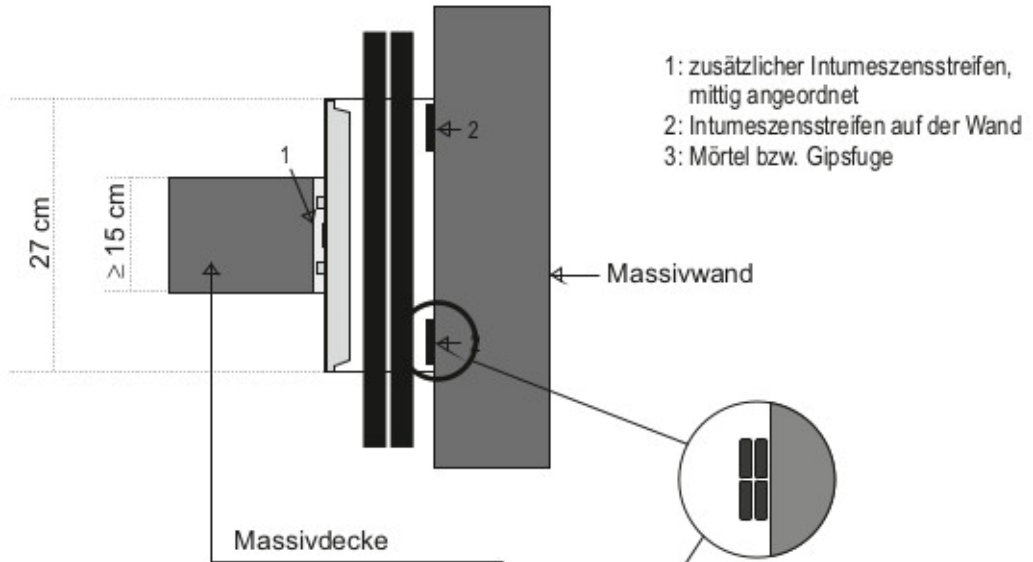
Elektronische Kopie der abZ des DIBt: Z-19.53-2520

Feuerwiderstandsfähige Abschottung für elektrische Leitungen "System Würth Kabelbox lang"

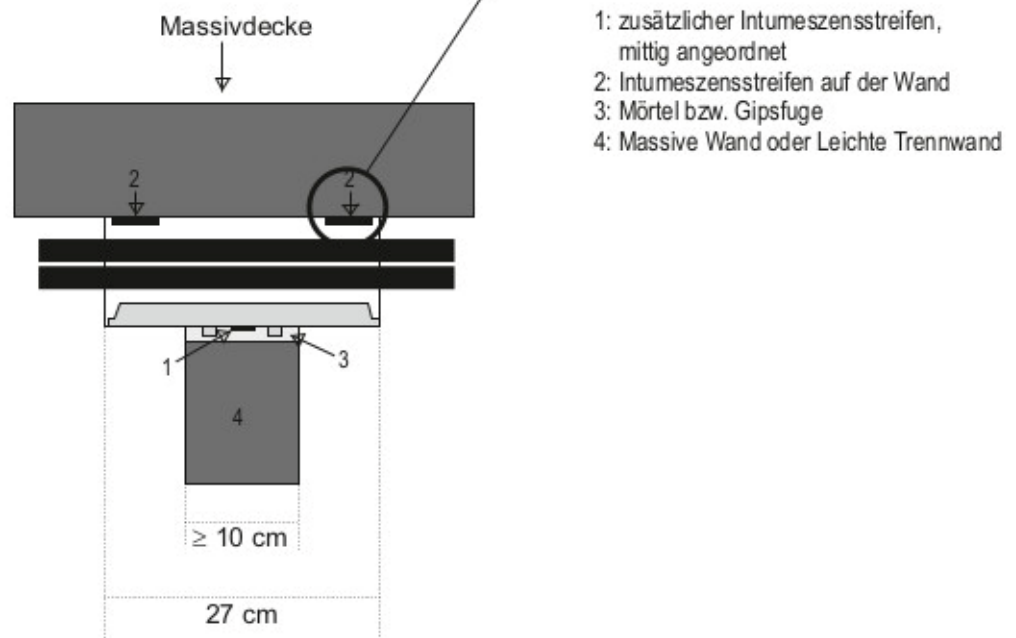
ANHANG 3 – Standardeinbau in Decken
 Gruppenanordnung in Decken
 Fugverschluss mit formbeständigen Baustoffen nach Abschnitt 2.1.3.1

Anlage 14

Schnitt dreiseitiges Deckenschott an der Wand aufliegend



Schnitt dreiseitiges Wandschott unter der Decke



Elektronische Kopie der abZ des DIBt: Z-19.53-2520

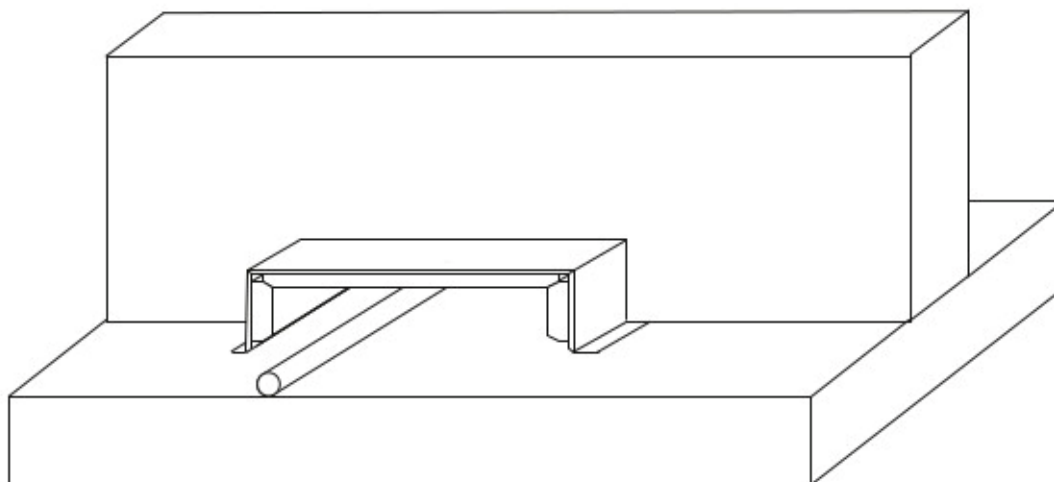
Feuerwiderstandsfähige Abschottung für elektrische Leitungen "System Würth Kabelbox lang"

ANHANG 4 – Sondereinbausituationen

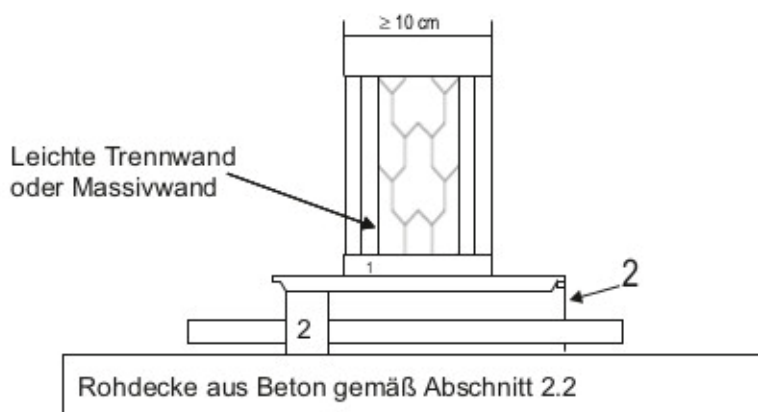
Einbau dreiseitiger Kabelboxen, anliegend an massiven Wänden oder Decken
 Fugenverschluss mit formbeständigen Baustoffen nach Abschnitt 2.1.3.1

Anlage 15

Einbau Kabelabschottung mit einseitigem Bodenanschluss



Querschnitt



- 1: Gips oder Mörtel, bei Spaltbreiten von maximal 2 cm kann auch ein Brandschutzmontageschaum gemäß Abschnitt 2.1.3.2 verwendet werden, wenn die Boxen zusätzlich mit umlaufenden Blähgrafitstreifen versehen sind.
- 2: Schaumstopfen gemäß Abschnitt 2.1.1 oder Klarsicht-Abdeckkappen zur Rauchgasabdichtung

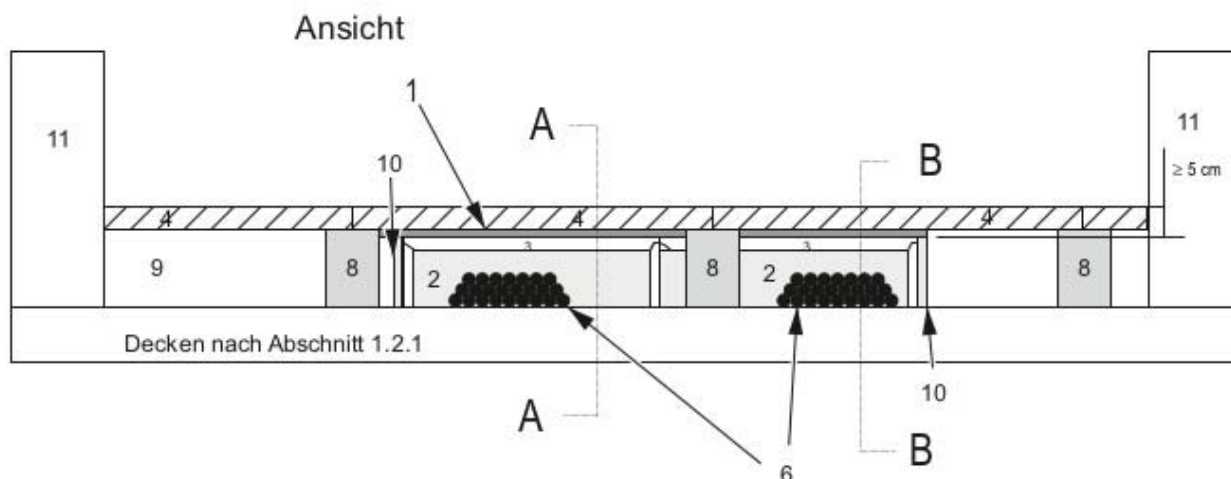
Feuerwiderstandsfähige Abschottung für elektrische Leitungen "System Würth Kabelbox lang"

ANHANG 4 – Sondereinbausituationen

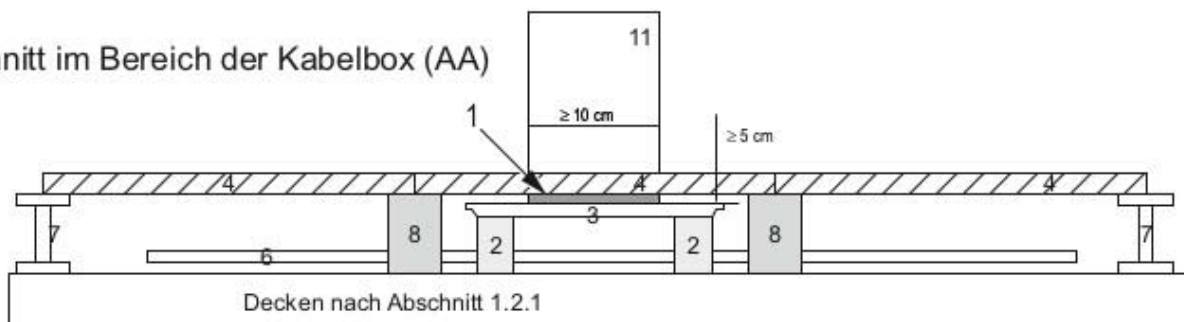
Einbau dreiseitiger Kabelboxen, aufliegend auf massivem Boden
Fugverschluss mit formbeständigen Baustoffen nach Abschnitt 2.1.3.1

Anlage 16

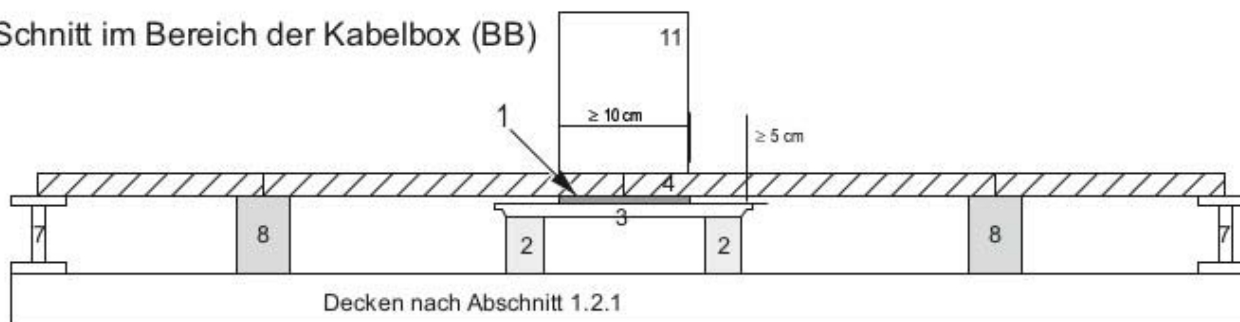
Einbau unterhalb von Doppelbodenplatten nach Abschnitt 2.5.4



Schnitt im Bereich der Kabelbox (AA)



Schnitt im Bereich der Kabelbox (BB)



- 1: Silikat-Nadelmatte als Abdichtung zum Systemboden
- 2: "EasyFoam-Schaumstopfen", „SoniFoam-Stopfen“ oder Kunststoffdeckel zur Rauchgasabdichtung im Bodentank
- 3: 3-seitige Kabelbox
- 4: Doppelboden-Platten
- 6: Kabel
- 7: Doppelbodenstützen
- 8: Porenbetonauflage oder Doppelbodenstützen
- 9: 10 cm dicke Wand gem. 1.2.1 der Zulassung
- 10: seitlich einmörteln / eingipsen
- 11: Brandabschnittsbildende Wand

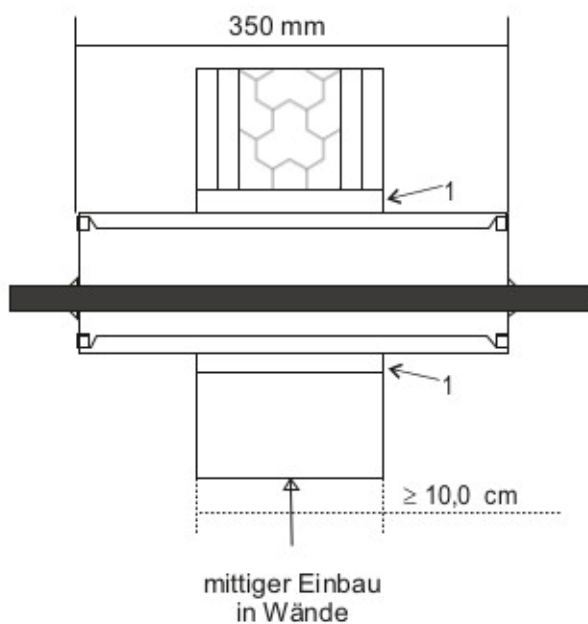
Feuerwiderstandsfähige Abschottung für elektrische Leitungen "System Würth Kabelbox lang"

ANHANG 4 – Sondereinbausituationen
 Einbau dreiseitiger Kabelboxen, oberer Anschluss an Doppelbodenplatten
 Fugverschluss mit formbeständigen Baustoffen nach Abschnitt 2.1.3.1

Anlage 17

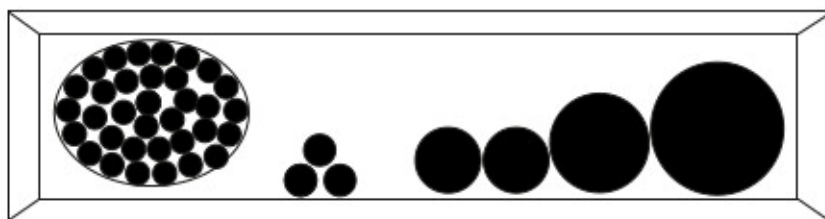
Einbau 350 mm tiefer Kabelboxen in Wände mit einer Feuerwiderstandsfähigkeit von 120 Minuten

Querschnitt Wandeinbau
 Einzelne Gehäuse



1: Gipsfugenfüller oder
 mineralischer Mörtel

Kabelbelegung



Belegung mit Kabel nach Abschnitt 2.3.2.1.1 (auch als Bündel nach Abschnitt 2.3.2.2) und
 einzelnen Leitungen für Steuerungszwecke nach Abschnitt 2.3.3.

Kabel mit einem Durchmesser größer als 10 mm dürfen nur nebeneinander durch die
 Box geführt werden.

Feuerwiderstandsfähige Abschottung für elektrische Leitungen "System Würth Kabelbox
 lang"

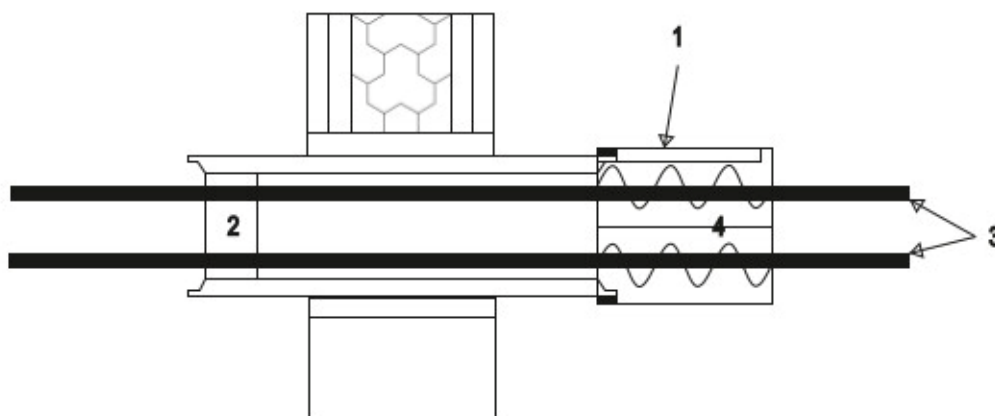
Anlage 18

ANHANG 4 – Sondereinbausituationen

Einbau 35 cm tiefer Kabelboxen in Wände mit einer Feuerwiderstandsfähigkeit 120 Minuten
 Fugverschluss mit formbeständigen Baustoffen nach Abschnitt 2.1.3.1

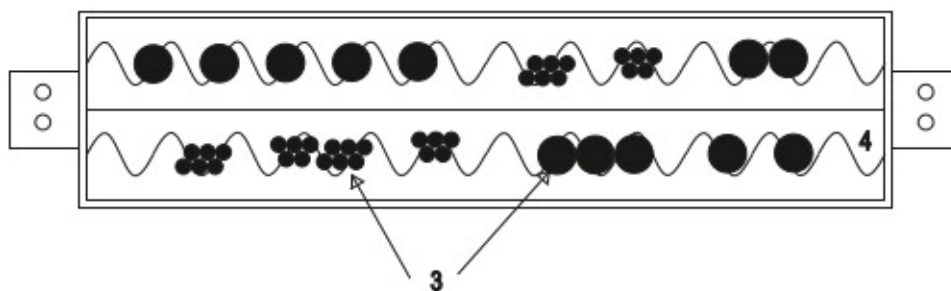
Einbau mit Schall- und Rauchschutzvorsatz (SRV)

Schnitt



- 1: Schall- und Rauchschutzvorsatz (SRV) ohne Siliconabdichtung, einseitig oder beidseitig.
- 2: EasyFoam-Stopfen, (Ohne zusätzliche Siliconabdichtung, wenn mindestens einseitig ein SRV angebracht wird)
- 3: Kabel
- 4: Noppenschäumstoff

Ansicht von vorne



Feuerwiderstandsfähige Abschottung für elektrische Leitungen "System Würth Kabelbox lang"

ANHANG 4 – Sondereinbausituationen

Einbau von Kabelboxen Rauchabdichtung wahlweise mit Schall- und Rauchschutzvorsatz
Fugverschluss mit formbeständigen Baustoffen nach Abschnitt 2.1.3.1

Anlage 19

Übereinstimmungserklärung

- Name und Anschrift des Unternehmens, das die **Abschottung(en)** (Genehmigungsgegenstand) errichtet hat
- Baustelle bzw. Gebäude:
- Datum der Errichtung:
- geforderte Feuerwiderstandsfähigkeit: ...

Hiermit wird bestätigt, dass

- die **Abschottung(en)** zur Errichtung in Wänden* und Decken* der Feuerwiderstandsfähigkeit ... hinsichtlich aller Einzelheiten fachgerecht und unter Einhaltung aller Bestimmungen der allgemeinen Bauartgenehmigung Nr.: Z-19.53-.... des Deutschen Instituts für Bautechnik vom (und ggf. der Bestimmungen der Änderungs- und Ergänzungsbescheide vom) errichtet sowie gekennzeichnet wurde(n) und
- die für die Errichtung des Genehmigungsgegenstands verwendeten Bauprodukte entsprechend den Bestimmungen der allgemeinen Bauartgenehmigung gekennzeichnet waren.

* Nichtzutreffendes streichen

.....
(Ort, Datum)

.....
(Firma/Unterschrift)

(Die Bescheinigung ist dem Bauherrn zur ggf. erforderlichen Weitergabe an die zuständige Bauaufsichtsbehörde auszuhändigen.)

Feuerwiderstandsfähige Abschottung für elektrische Leitungen "System Würth Kabelbox lang"

ANHANG 5 – Muster für die Übereinstimmungserklärung

Anlage 20