

# Allgemeine Bauartgenehmigung

Zulassungsstelle für Bauprodukte und Bauarten

Bautechnisches Prüfamt

Eine vom Bund und den Ländern  
gemeinsam getragene Anstalt des öffentlichen Rechts  
Mitglied der EOTA, der UEAtc und der WFTAO

Datum:

10.12.2020

Geschäftszeichen:

III 65-1.19.53-195/19

**Nummer:**

**Z-19.53-2527**

**Geltungsdauer**

vom: **10. Dezember 2020**

bis: **10. Dezember 2025**

**Antragsteller:**

**NOBADUCT GmbH**

Holzhauser Straße 175-177

13509 Berlin

**Gegenstand dieses Bescheides:**

**Feuerwiderstandsfähige Abschottung für das Stromschiensystem "NOBADUCT HSCR-A und HSCR-C"**

Der oben genannte Regelungsgegenstand wird hiermit allgemein bauaufsichtlich genehmigt.  
Dieser Bescheid umfasst sechs Seiten und zwei Anlagen.

DIBt

## I ALLGEMEINE BESTIMMUNGEN

- 1 Mit der allgemeinen Bauartgenehmigung ist die Anwendbarkeit des Regelungsgegenstandes im Sinne der Landesbauordnungen nachgewiesen.
- 2 Dieser Bescheid ersetzt nicht die für die Durchführung von Bauvorhaben gesetzlich vorgeschriebenen Genehmigungen, Zustimmungen und Bescheinigungen.
- 3 Dieser Bescheid wird unbeschadet der Rechte Dritter, insbesondere privater Schutzrechte, erteilt.
- 4 Dem Anwender des Regelungsgegenstandes sind, unbeschadet weitergehender Regelungen in den "Besonderen Bestimmungen", Kopien dieses Bescheides zur Verfügung zu stellen. Zudem ist der Anwender des Regelungsgegenstandes darauf hinzuweisen, dass dieser Bescheid an der Anwendungsstelle vorliegen muss. Auf Anforderung sind den beteiligten Behörden ebenfalls Kopien zur Verfügung zu stellen.
- 5 Dieser Bescheid darf nur vollständig vervielfältigt werden. Eine auszugsweise Veröffentlichung bedarf der Zustimmung des Deutschen Instituts für Bautechnik. Texte und Zeichnungen von Werbeschriften dürfen diesem Bescheid nicht widersprechen, Übersetzungen müssen den Hinweis "Vom Deutschen Institut für Bautechnik nicht geprüfte Übersetzung der deutschen Originalfassung" enthalten.
- 6 Dieser Bescheid wird widerruflich erteilt. Die Bestimmungen können nachträglich ergänzt und geändert werden, insbesondere, wenn neue technische Erkenntnisse dies erfordern.
- 7 Dieser Bescheid bezieht sich auf die von dem Antragsteller im Genehmigungsverfahren zum Regelungsgegenstand gemachten Angaben und vorgelegten Dokumente. Eine Änderung dieser Genehmigungsgrundlagen wird von diesem Bescheid nicht erfasst und ist dem Deutschen Institut für Bautechnik unverzüglich offenzulegen.
- 8 Die von diesem Bescheid umfasste allgemeine Bauartgenehmigung gilt zugleich als allgemeine bauaufsichtliche Zulassung für die Bauart.

## II BESONDERE BESTIMMUNGEN

### 1 Regelungsgegenstand und Anwendungsbereich

- 1.1 Die allgemeine Bauartgenehmigung (aBG) gilt für die Errichtung einer Bauart zum Verschließen von Öffnungen in feuerwiderstandsfähigen Wänden nach Abschnitt 2.2, durch die Stromschienen des Systems "NOBADUCT HSCR-A" bzw. "NOBADUCT HSCR-C" (s. Abschnitt 2.2) hindurchgeführt wurden (sog. Abschottung), wobei die Aufrechterhaltung der Feuerwiderstandsfähigkeit im Bereich der Durchführungen bei einseitiger Brandbeanspruchung – unabhängig von deren Richtung – für 90 Minuten bzw. für 120 Minuten als nachgewiesen gilt (feuerbeständig bzw. Feuerwiderstandsfähigkeit 120 Minuten).
- 1.2 Die Abschottung des Stromschienensystems besteht im Wesentlichen aus einem Stromschienenelement mit streckenweiser Bekleidung aus Brandschutzbauplatten (sog. Brandschutzblock) sowie aus einem Fugenverschluss. Die Abschottung ist gemäß Abschnitt 2.5 aus den Bauprodukten nach Abschnitt 2.1 zu errichten.
- 1.3 Die Abschottung darf im Innern von Gebäuden – auch zu Aufenthaltsräumen und zugehörigen Nebenräumen hin – errichtet werden.
- 1.4 Die in dieser allgemeinen Bauartgenehmigung beschriebenen und in den Anlagezeichnungen dargestellten Ausführungen stellen Mindestanforderungen zur Erfüllung der Anforderungen an den Brandschutz dar. Die Vorschriften anderer Rechtsbereiche bleiben unberührt. Im Rahmen des Genehmigungsverfahrens wurden insbesondere keine Nachweise zum Wärme- oder Schallschutz sowie zur Dauerhaftigkeit der aus den Bauprodukten errichteten Abschottung geführt.

### 2 Bestimmungen für Planung, Bemessung und Ausführung

#### 2.1 Bestimmungen für die zu verwendenden Bauprodukte

##### 2.1.1 Stromschienenelemente

Die Stromschienenelemente "NOBADUCT HSCR-A" bzw. "NOBADUCT HSCR-C" müssen den Bestimmungen der allgemeinen bauaufsichtlichen Zulassung Nr. Z-19.15-2526 entsprechen.

##### 2.1.2 Bausatz für den Brandschutzblock

Der Bausatz für den Brandschutzblock muss aus vier Brandschutzbauplatten bestehen und den Bestimmungen der allgemeinen bauaufsichtlichen Zulassung Nr. Z-19.15-2526 entsprechen. Die 20 mm dicken Brandschutzbauplatten müssen eine Länge von 600 mm aufweisen. Die Breite richtet sich nach den Abmessungen des abzuschottenden Stromschienenelements.

##### 2.1.3 Baustoffe für den Fugenverschluss

###### 2.1.3.1 Dichtungsmassen

Zum Verschluss der Fuge zwischen Brandschutzblock und Stromschienenelement darf wahlweise eine der in Tabelle 1 angegebenen Dichtmassen verwendet werden.

Tabelle 1

Bauprodukt	Verwendbarkeitsnachweis <sup>1</sup> oder Leistungserklärung (Datum)
"PROMASEAL-Mastic"	P-NDS04-373
"Würth Brandschutz-Acryl"	P-3786/243/11-MPA BS
"HILTI Brandschutzdichtmasse CFS-S ACR"	Nr. 0761-CPD-0174 vom 31.01.2018

<sup>1</sup> Der Verwendbarkeitsnachweis ist ein allgemeines bauaufsichtliches Prüfzeugnis. Die Leistungserklärung basiert auf der zugehörigen europäisch technischen Bewertung (ETA).

## Allgemeine Bauartgenehmigung

Nr. Z-19.53-2527

Seite 4 von 6 | 10. Dezember 2020

### 2.1.3.2 Spachtelmasse

Die Spachtelmasse, "Promat-Fertigspachtelmasse" genannt, muss dem allgemeinen bauaufsichtlichen Prüfzeugnis Nr. P-3780/0864-MPA BS entsprechen.

### 2.1.3.3 Mineralwolle

Im Genehmigungsverfahren wurde Mineralwolle mit folgenden Kennwerten als geeignet nachgewiesen: nichtbrennbar<sup>2</sup>, Schmelzpunkt  $\geq 1000$  °C nach DIN 4102-17<sup>3</sup>.

## 2.2 Wände, Öffnungen

2.2.1 Die Abschottung darf in Wänden errichtet werden, die jeweils den Angaben der Tabelle 2 und 3 entsprechen. Die Wände müssen im Übrigen den Technischen Baubestimmungen entsprechen.

Tabelle 2

Bauteil	bauaufsichtliche Anforderung an die Feuerwiderstandsfähigkeit <sup>4</sup>	Bauteildicke [cm]	umlaufende Fugenbreite [cm]
Massivwand <sup>5</sup>	feuerbeständig oder Feuerwiderstandsfähigkeit 120 Minuten	$\geq 15$	$\leq 4$

2.2.2 Der Abstand der zu verschließenden Bauteilöffnung zu anderen Öffnungen oder zu Einbauten muss den Angaben der Tabelle 3 entsprechen.

Tabelle 3

Abstand der Bauteilöffnung zu	Größe der nebeneinander liegenden Öffnungen (B [cm] x H [cm])	Abstand zwischen den Öffnungen [cm]
Abschottungen nach dieser aBG	entsprechend den Abmessungen des Brandschutzblocks zzgl. der Fuge	$\geq 10$
anderen Abschottungen	eine/beide Öffnung(en) > 40 x 40	$\geq 20$
	beide Öffnungen $\leq 40$ x 40	$\geq 10$
anderen Öffnungen oder Einbauten	eine/beide Öffnung(en) > 20 x 20	$\geq 20$
	beide Öffnungen $\leq 20$ x 20	$\geq 10$

2.2.3 Der Sturz oder die Decke über der Bauteilöffnung muss statisch und brandschutztechnisch so bemessen sein, dass die Abschottung (außer ihrem Eigengewicht) keine zusätzliche vertikale Belastung erhält.

<sup>2</sup> Zuordnung der klassifizierten Eigenschaften des Brandverhaltens zu den bauaufsichtlichen Anforderungen erfolgt gemäß Technischer Regel A 2.2.1.2, "Bauaufsichtliche Anforderungen, Zuordnung der Klassen, Verwendung von Bauprodukten, Anwendung von Bauarten" der Muster-Verwaltungsvorschrift Technische Baubestimmungen (MVV TB) Ausgabe 2019/1, Anhang 4, Abschnitt 1 (s. www.dibt.de).

<sup>3</sup> DIN 4102-17:2017-12 Brandverhalten von Baustoffen und Bauteilen; Schmelzpunkt von Mineralwolle-Dämmstoffen; Begriffe, Anforderungen, Prüfung

<sup>4</sup> Die Zuordnung der Feuerwiderstandsklassen zu den bauaufsichtlichen Anforderungen erfolgt gemäß der Technischen Regel A 2.2.1.2, "Bauaufsichtliche Anforderungen, Zuordnung der Klassen, Verwendung von Bauprodukten, Anwendung von Bauarten" der Muster-Verwaltungsvorschrift Technische Baubestimmungen (MVV/TB) Ausgabe 2019/1, Anhang 4, Abschnitt 4 (s. www.dibt.de).

<sup>5</sup> Wände aus Beton bzw. Stahlbeton oder Porenbeton und Mauerwerkswände aus nichtbrennbaren Baustoffen ohne Hohlräume im Bereich der Durchführung.

**Allgemeine Bauartgenehmigung**

Nr. Z-19.53-2527

Seite 5 von 6 | 10. Dezember 2020

**2.3 Installationen**

- 2.3.1 Durch die zu verschließende Bauteilöffnung darf jeweils ein Stromschienenelement nach Abschnitt 2.1.1 hindurchgeführt sein/werden<sup>6</sup>. Andere Teile oder Hilfskonstruktionen sowie andere Leitungen sind nicht zulässig.
- 2.3.2 Die Leiter der Stromschienenelemente dürfen vertikal oder horizontal ausgerichtet sein.
- 2.3.3 Die ersten Halterungen der Stromschienenelemente müssen sich beidseitig der Wand in einem Abstand  $\leq 40$  cm befinden. Die Halterungen müssen in ihren wesentlichen Teilen nichtbrennbar<sup>7</sup> sein.

**2.4 Voraussetzungen für die Errichtung der Abschottung****2.4.1 Allgemeines**

- 2.4.1.1 Die für die Errichtung der Abschottung zu verwendenden Bauprodukte müssen verwendbar sein im Sinne der Bestimmungen zu den jeweiligen Bauprodukten in der jeweiligen Landesbauordnung.
- 2.4.1.2 Die Errichtung der Abschottung muss gemäß der Einbauanleitung des Antragstellers (s. Abschnitt 2.4.2) erfolgen. Die für die Baustoffe/Bauprodukte angegebenen Verarbeitungsbedingungen sind einzuhalten.
- 2.4.1.3 Es ist sicherzustellen, dass durch die Errichtung der Abschottung die Standsicherheit des angrenzenden Bauteils – auch im Brandfall – nicht beeinträchtigt wird.
- 2.4.1.4 Die Befestigung der Stromschienen muss so ausgebildet sein, dass im Brandfall eine zusätzliche mechanische Beanspruchung der Abschottung nicht auftreten kann.

**2.4.2 Einbauanleitung**

Der Antragsteller dieser allgemeinen Bauartgenehmigung hat jedem Anwender neben einer Kopie der allgemeinen Bauartgenehmigung, eine Einbauanleitung zur Verfügung zu stellen, die er in Übereinstimmung mit dieser allgemeinen Bauartgenehmigung erstellt hat und die alle zur Montage und zur Nutzung erforderlichen Daten, Maßgaben und Hinweise enthält, z. B.:

- Art und Mindestdicken der Bauteile, in denen die Abschottung errichtet werden darf,
- Grundsätze für die Errichtung der Abschottung mit Angaben über die dafür zu verwendenden Bauprodukte (z.B. Dichtungsmasse zum Fugenverschluss),
- Anweisungen zur Errichtung der Abschottung (z.B. zum Einbau des Brandschutzblocks) und Hinweise zu notwendigen Abständen,
- Hinweise auf zulässige Verankerungs- oder Befestigungsmittel,
- Hinweise auf die Reihenfolge der Arbeitsvorgänge.

**2.5 Bestimmungen für die Errichtung**

- 2.5.1 Vor der Errichtung der Abschottung sind die Bauteillaibungen zu reinigen.
- 2.5.2 Die vier Brandschutzbauplatten gemäß Abschnitt 2.1.2 sind kastenförmig um das Stromschienenelement nach Abschnitt 2.1.1 zu legen und mit Stahldrahtklammern 50/11,2/2,53 oder Schnellbauschrauben  $\varnothing 3,9 \times 55$  mm – umlaufend an allen vier Plattenstößen und entlang des Stromschienenelements im Abstand von 130 mm bis 150 mm – miteinander zu verbinden (sog. Brandschutzblock).

<sup>6</sup> Technische Bestimmungen für die Ausführung der Leitungsanlagen und die Zulässigkeit von Leitungsdurchführungen bleiben unberührt.

<sup>7</sup> Die Zuordnung der klassifizierten Eigenschaften des Brandverhaltens zu den bauaufsichtlichen Anforderungen erfolgt gemäß der Technischen Regel A 2.2.1.2, "Bauaufsichtliche Anforderungen, Zuordnung der Klassen, Verwendung von Bauprodukten, Anwendung von Bauarten" der Muster-Verwaltungsvorschrift Technische Baubestimmungen (MVVTB) Ausgabe 2017/1, Anhang 4, Abschnitt 1.

## Allgemeine Bauartgenehmigung

Nr. Z-19.53-2527

Seite 6 von 6 | 10. Dezember 2020

- 2.5.3 Die umlaufenden Fugen an den Enden des Brandschutzblocks (zwischen Brandschutzbauplatten und Stromschienenelement) sind mit einer Dichtungsmasse gemäß Abschnitt 2.1.3 abzudichten. Die Abdichtung ist als Hohlkehle auszubilden.
- 2.5.4 Das Stromschienenelement mit Brandschutzblock ist unter Einhaltung der Angaben der Anlage 1 in die Bauteilöffnung einzusetzen.
- 2.5.5 Die maximal 40 mm breite Fuge zwischen dem Brandschutzblock und dem angrenzenden Bauteil ist vollständig mit Mineralwolle gemäß Abschnitt 2.1.3.3 in Bauteildicke fest auszustopfen und anschließend mit der Spachtelmasse "Promat-Fertigspachtelmasse" gemäß Abschnitt 2.1.3.2 zu verspachteln. Wahlweise darf die umlaufende Fuge vollständig in Bauteildicke mit mineralischem Mörtel verschlossen werden (s. Anlage 1).

### 2.6 Kennzeichnung der Abschottung

Jede Abschottung nach dieser allgemeinen Bauartgenehmigung ist vom Errichter mit einem Schild dauerhaft zu kennzeichnen, das folgende Angaben enthalten muss:

- Abschottung des Stromschienensystems "NOBADUCT HSCR-A und HSCR-C"  
nach aBG Nr.: Z-19.53-2527  
Feuerwiderstandsfähigkeit: ...  
(Die Feuerwiderstandsfähigkeit feuerbeständig bzw. Feuerwiderstandsfähigkeit 120 Minuten ist entsprechend zu ergänzen.)  
Name des Errichters der Abschottung
- Monat/Jahr der Errichtung: ....

Das Schild ist jeweils neben der Abschottung an der Wand bzw. Decke zu befestigen.

### 2.7 Übereinstimmungserklärung

Der Unternehmer (Errichter), der die Abschottung (Genehmigungsgegenstand) errichtet, muss für jedes Bauvorhaben eine Übereinstimmungserklärung ausstellen, mit der er bescheinigt, dass die von ihm errichtete Abschottung den Bestimmungen dieser allgemeinen Bauartgenehmigung entspricht (ein Muster für diese Erklärung s. Anlage 2). Diese Erklärung ist dem Bauherrn zur ggf. erforderlichen Weiterleitung an die zuständige Bauaufsichtsbehörde auszuhändigen.

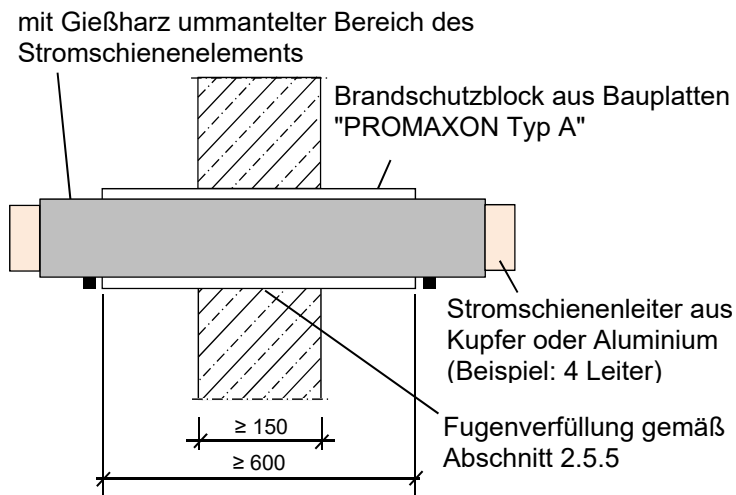
## 3 Bestimmungen für die Nutzung

Bei jeder Ausführung der Abschottung hat der Unternehmer (Errichter) den Auftraggeber schriftlich darauf hinzuweisen, dass die Brandschutzwirkung der Abschottung auf die Dauer nur sichergestellt ist, wenn die Abschottung stets in ordnungsgemäßem Zustand gehalten wird.

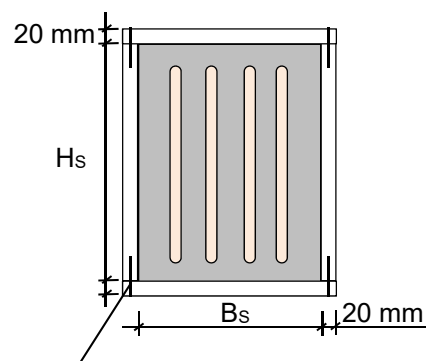
Manuela Bernholz  
Referatsleiterin

Beglaubigt  
Herschelmann

### symmetrischer Einbau



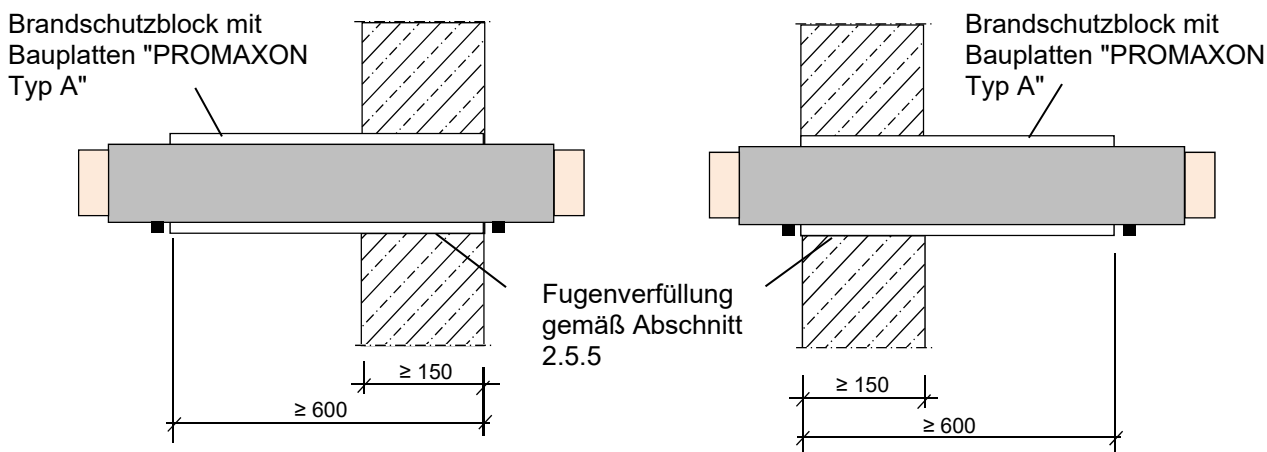
### Schnitt durch den Brandschutzblock:



Bauplatten "PROMAXON Typ A" zusammengefügt unter Verwendung von Stahldrahtklammern oder Schnellbauschrauben

Erste Unterstützung unmittelbar vor der Wand (■) bzw. vor dem Brandschutzblock

### asymmetrischer Einbau



dazwischen liegende Einbaulagen sind zulässig

Maße in mm

Feuerwiderstandsfähige Abschottung für das Stromschienensystem "NOBADUCT HSCR-A und HSCR-C"

**ANHANG 1 – Aufbau der Abschottung**  
 Einbau in mindestens 15 cm dicke Massivwände

Anlage 1

Übereinstimmungserklärung

- Name und Anschrift des Unternehmens, das die **Abschottung(en)** (Genehmigungsgegenstand) errichtet hat
- Baustelle bzw. Gebäude: ....
- Datum der Errichtung: ....
- Geforderte Feuerwiderstandsfähigkeit: ...

Hiermit wird bestätigt, dass

- die **Abschottung(en)** zum Einbau in Wände\* und Decken\* der Feuerwiderstandsfähigkeit ... hinsichtlich aller Einzelheiten fachgerecht und unter Einhaltung aller Bestimmungen der allgemeinen Bauartgenehmigung Nr.: Z-19.53-2527 des Deutschen Instituts für Bautechnik vom 10. Dezember 2020 (und ggf. der Bestimmungen der Änderungs- und Ergänzungsbescheide vom .... ) errichtet und eingebaut sowie gekennzeichnet wurde(n) und
- die für die Errichtung des Genehmigungsgegenstands verwendeten Bauprodukte entsprechend den Bestimmungen der allgemeinen Bauartgenehmigung gekennzeichnet waren.

\* Nichtzutreffendes streichen

.....  
(Ort, Datum)

.....  
(Firma/Unterschrift)

(Die Bescheinigung ist dem Bauherrn zur ggf. erforderlichen Weitergabe an die zuständige Bauaufsichtsbehörde auszuhändigen.)

Feuerwiderstandsfähige Abschottung für das Stromschienensystem "NOBADUCT HSCR-A und HSCR-C"

**ANHANG 2 – Muster für die Übereinstimmungserklärung**

Anlage 2