

**Allgemeine
bauaufsichtliche
Zulassung/
Allgemeine
Bauartgenehmigung**

Zulassungsstelle für Bauprodukte und Bauarten

Bautechnisches Prüfamnt

Eine vom Bund und den Ländern
gemeinsam getragene Anstalt des öffentlichen Rechts

Mitglied der EOTA, der UEAtc und der WFTAO

Datum:

05.05.2020

Geschäftszeichen:

II 26-1.38.12-42/19

Nummer:

Z-38.12-312

Geltungsdauer

vom: **5. Mai 2020**

bis: **2. Juni 2024**

Antragsteller:

Krampitz Tanksystem GmbH

Dannenberger Straße 15

21368 Dahlenburg

Gegenstand dieses Bescheides:

Doppelwandige kubische Stahlbehälter KTD-F, KTD-FE, KTD-FHW und KCD zur Lagerung von wassergefährdenden Flüssigkeiten innerhalb und außerhalb der Erdbebenzonen nach DIN 4149

Der oben genannte Regelungsgegenstand wird hiermit allgemein bauaufsichtlich
zugelassen/genehmigt.

Dieser Bescheid umfasst zwölf Seiten und vier Anlagen.

DIBt

I ALLGEMEINE BESTIMMUNGEN

- 1 Mit diesem Bescheid ist die Verwendbarkeit bzw. Anwendbarkeit des Regelungsgegenstandes im Sinne der Landesbauordnungen nachgewiesen.
- 2 Dieser Bescheid ersetzt nicht die für die Durchführung von Bauvorhaben gesetzlich vorgeschriebenen Genehmigungen, Zustimmungen und Bescheinigungen.
- 3 Dieser Bescheid wird unbeschadet der Rechte Dritter, insbesondere privater Schutzrechte, erteilt.
- 4 Dem Verwender bzw. Anwender des Regelungsgegenstandes sind, unbeschadet weiter gehender Regelungen in den "Besonderen Bestimmungen", Kopien dieses Bescheides zur Verfügung zu stellen. Zudem ist der Verwender bzw. Anwender des Regelungsgegenstandes darauf hinzuweisen, dass dieser Bescheid an der Verwendungs- bzw. Anwendungsstelle vorliegen muss. Auf Anforderung sind den beteiligten Behörden ebenfalls Kopien zur Verfügung zu stellen.
- 5 Dieser Bescheid darf nur vollständig vervielfältigt werden. Eine auszugsweise Veröffentlichung bedarf der Zustimmung des Deutschen Instituts für Bautechnik. Texte und Zeichnungen von Werbeschriften dürfen diesem Bescheid nicht widersprechen, Übersetzungen müssen den Hinweis "Vom Deutschen Institut für Bautechnik nicht geprüfte Übersetzung der deutschen Originalfassung" enthalten.
- 6 Dieser Bescheid wird widerruflich erteilt. Die Bestimmungen können nachträglich ergänzt und geändert werden, insbesondere, wenn neue technische Erkenntnisse dies erfordern.
- 7 Dieser Bescheid bezieht sich auf die von dem Antragsteller gemachten Angaben und vorgelegten Dokumente. Eine Änderung dieser Grundlagen wird von diesem Bescheid nicht erfasst und ist dem Deutschen Institut für Bautechnik unverzüglich offenzulegen.
- 8 Die von diesem Bescheid umfasste allgemeine Bauartgenehmigung gilt zugleich als allgemeine bauaufsichtliche Zulassung für die Bauart.

II BESONDERE BESTIMMUNGEN

1 Regelungsgegenstand und Verwendungs- bzw. Anwendungsbereich

(1) Gegenstand dieses Bescheides sind kubische doppelwandige Behälter aus unlegiertem bzw. nichtrostendem Stahl mit den in Tabelle 1 genannten Behältertypen.

Tabelle 1 Übersicht Behältertypen (Anlage 1)

Zeile	Behältertyp	KTD-F		KTD-FE	KTD-FHW	KCD	
		unlegiert	nicht-rostend	unlegiert und nichtrostend		unlegiert	nicht-rostend
1	Stahlsorte						
2	Rauminhalt [l]	25.800 – 101.000		4.700 – 35.600		12.300 – 99.500	
3	max. Betriebstemperatur [°C]	80	50	100	50	80	50
4	Aufstellung im Freien	ja		ja		ja	
5	max. Erdbebenzone DIN 4149 ¹	1		3		1	
6	Auflagerkonstruktion	Bodenbaugruppe				Iso-Transportrahmen	

(2) Bei Anschluss eines geeigneten Leckanzeigers dürfen die Behälter in Einzelaufstellung zur drucklosen, ortsfesten, oberirdischen Lagerung der nachfolgend genannten wassergefährdenden Flüssigkeiten mit einer Dichte $\leq 1,2$ kg/l unter äußeren atmosphärischen Bedingungen und abhängig von der Ausführung bei Betriebstemperaturen von -5 °C bis maximal $+100$ °C verwendet werden, wenn nachfolgend nichts anderes bestimmt ist, wobei die Lagerflüssigkeit weder dickflüssig² sein darf, noch zu Feststoffausscheidung neigen:

- Flüssigkeiten, die in DIN EN 12285-1³, Anhang B aufgeführt sind, wenn die Beständigkeit der zur Herstellung der Behälterinnenwände und des Überwachungsraumes verwendeten Stähle gegenüber der Flüssigkeit positiv bewertet ist und die in der Norm aufgeführten Randbedingungen im Betrieb eingehalten werden,
- Flüssigkeiten für die der Nachweis der Materialbeständigkeit der zur Herstellung der Behälterinnenwände und des Überwachungsraumes verwendeten Stähle im Einzelfall nach DIN EN 12285-1³, Anhang B, Abschnitt B.3 erbracht wird,
- Gebrauchte Motoren-, Getriebe- und Schmieröle, wenn die Beständigkeit der zur Herstellung des Behälters verwendeten Stähle gegenüber den entsprechenden Frischölen in DIN EN 12285-1³, Anhang B positiv bewertet ist und die in der Norm aufgeführten Randbedingungen im Betrieb eingehalten werden; dabei dürfen die Verunreinigungen der Altöle nicht zu einem anderen Stoffverhalten führen (Altöle bekannter Herkunft mit einem Flammpunkt größer $+55$ °C),
- Gebrauchte Motoren-, Getriebe- und Schmieröle bei Temperaturen von bis zu $+80$ °C, wenn die Beständigkeit der zur Herstellung des Behälters verwendeten Stähle gegenüber den entsprechenden Frischölen in DIN EN 12285-1³, Anhang B positiv bewertet ist, wobei ggf. erforderliche Temperaturbegrenzungen im Hinblick auf den Explosionsschutz zu beachten sind.

- DIN 4149:2005-04 Bauten in deutschen Erdbebengebieten – Lastannahmen, Bemessung und Ausführung üblicher Hochbauten
- Kinematische Viskosität der Lagerflüssigkeit darf bei 4 °C den Wert von 5.000 mm²/s nicht überschreiten
- DIN EN 12285-1:2018-12 Werkgefertigte Tanks aus Stahl – Teil 1: Liegende, zylindrische, ein- und doppelwandige Tanks zur unterirdischen Lagerung von brennbaren und nicht brennbaren wassergefährdenden Flüssigkeiten, die nicht für das Heizen und Kühlen von Gebäuden vorgesehen sind

(3) Die Behälter vom Typ KTD-FHW 5 bis KTD-FHW 40 mit Betriebstemperaturen bis +50 °C und Flüssigkeiten mit einer Dichte von max. 1,0 kg/l sind für einen äußeren Wasserdruck infolge einer Überschwemmung ausgelegt, bei der die Eintauchtiefe des Behälters bis zur Unterkante der Deckensteife reicht. Die Behälter vom Typ KTD-F, KTD-FE und KCD sind in Überschwemmungsgebieten so aufzustellen, dass sie von der Flut nicht erreicht werden können.

(4) Dieser Bescheid umfasst die Aufstellung der Behälter in Gebäuden und im Freien (maximaler Geschwindigkeitsdruck aus Windeinwirkung $q_p = 1,4 \text{ kN/m}^2$ nach DIN EN 1991-1-4/NA⁴ und einem für die Geländehöhe und Schneelastzone nach DIN EN 1991-1-3/NA⁵ charakteristischen Wert der Schneelast von $s_k = 3,5 \text{ kN/m}^2$) außerhalb der Erdbebenzonen nach DIN 4149¹ sowie bei einem aus dem Erdbeben resultierenden Bemessungsspektrum $S_D(T)$

a) von bis zu $1,6 \text{ m/s}^2$ oder innerhalb der Erdbebenzonen 0 bis 1 nach DIN 4149¹ (Behälter vom Typ KTD-F und KCD in allen in diesem Bescheid geregelten Größen),

b) von bis zu $3,2 \text{ m/s}^2$, d.h. innerhalb der Erdbebenzonen nach DIN 4149¹ (nur Behälter vom Typ KTD-FE und KTD-FHW).

(5) Dieser Bescheid wird unbeschadet der Bestimmungen und der Prüf- oder Genehmigungsvorbehalte anderer Rechtsbereiche erteilt.

(6) Dieser Bescheid berücksichtigt die wasserrechtlichen Anforderungen an den Zulassungsgegenstand und Regelungsgegenstand. Gemäß § 63 Abs. 4 Nr. 2 und 3 WHG⁶ gilt der Regelungsgegenstand damit wasserrechtlich als geeignet.

(7) Die Geltungsdauer dieses Bescheides (s. Seite 1) bezieht sich auf die Verwendung im Sinne von Einbau oder Aufstellung des Regelungsgegenstandes und nicht auf die Verwendung im Sinne der späteren Nutzung.

2 Bestimmungen für das Bauprodukt

2.1 Eigenschaften und Zusammensetzung

2.1.1 Allgemeines

Der Regelungsgegenstand und seine Teile müssen den Besonderen Bestimmungen und den Anlagen dieses Bescheides sowie den beim Deutschen Institut für Bautechnik hinterlegten Angaben entsprechen.

2.1.2 Konstruktionsdetails

(1) Die Behälter können als Einkammer- oder Mehrkammerbehälter ausgeführt werden. Die Konstruktionsdetails müssen je nach Behältertyp den Anlagen 1 bis 3 und den hinterlegten Unterlagen entsprechen.

(2) Ausgehend von den Ausführungs- und Konstruktionsdetails des Behälterkörpers und der übrigen tragenden Bauteile der hier zugelassenen Behälter (Grundbehälter) können durch die Reduzierung der Behälterhöhe und/oder der Behälterlänge bei ansonsten gleichbleibenden Abmessungen und Blechdicken, weitere Behältervarianten gebildet werden. Dabei darf die reduzierte Behälterlänge das Maß der zugehörigen Behälterbreite und -höhe nicht unterschreiten. Zur Reduzierung der Behälterhöhe werden die Höhen der gekanteten Seitenbleche entsprechend gekürzt, wobei die Winkelmaße für die Kantungen einzuhalten sind.

⁴ DIN EN 1991-1-4/NA:2010-12 Nationaler Anhang – National festgelegte Parameter – Eurocode 1: Einwirkungen auf Tragwerke – Teil 1-4: Allgemeine Einwirkungen – Windlasten in Verbindung mit DIN EN 1991-1-4:2010-12

⁵ DIN EN 1991-1-3/NA:2010-12 Nationaler Anhang - National festgelegte Parameter - Eurocode 1: Einwirkungen auf Tragwerke – Teil 1-3: Allgemeine Einwirkungen – Schneelasten in Verbindung mit DIN EN 1991-1-3:2010-12

⁶ Wasserhaushaltsgesetz vom 31. Juli 2009 (BGBl. I S. 2585), das zuletzt durch Artikel 1 des Gesetzes vom 18. Juli 2017 (BGBl. I S. 2771) geändert worden ist

2.1.3 Werkstoffe

- (1) Die Behälter werden sortenrein aus den nachfolgend genannten Stahlsorten hergestellt:
- a) unlegierter Stahl S235JR (Werkstoff-Nr. 1.0038) nach DIN EN 10025-2⁷ bzw. DIN EN 10028-2⁸;
andere unlegierte Stähle nach den vorgenannten Normen sind zulässig, wenn der für die geplante Betriebstemperatur in DIN EN 13084-7⁹ ausgewiesene charakteristische Wert der Streckgrenze $f_{y,k}$ des Stahls über dem Wert der Stahlsorte S235JR liegt.
- b) nichtrostender Stahl X6CrNiMoTi17-12-2 (Werkstoff-Nr. 1.4571) nach DIN EN 10088-4¹⁰ oder DIN EN 10028-2⁸;
andere nichtrostende Stähle nach den vorgenannten Normen sind zulässig, wenn der für die geplante Betriebstemperatur in DIN EN 13084-7⁹ ausgewiesene charakteristische Wert der Streckgrenze $f_{y,k}$ des Stahls über dem Wert der Stahlsorte X6CrNiMoTi17-12-2 liegt.
- (2) Die statisch erforderlichen Mindestblechdicken der Behälterteile (Nettoblechdicken) entsprechen für den Behältertyp KTD-F, KTD-FE und KCD der Anlage 3, Seite 1/3, für die Behältertypen KTD-FHW der Anlage 3, Seite 3/3.
- (3) Die Stahlwerkstoffe der Profilträger und von Teilen des Behälters, die nicht mit der Lagerflüssigkeit und deren Dämpfen in Berührung kommen, dürfen von dem Stahlwerkstoff der Behälterwände abweichen.

2.1.4 Eigenschaften

2.1.4.1 Standsicherheit

Die Behälter sind für den im Abschnitt 1 genannten Anwendungsbereich standsicher.

2.1.4.2 Dauerhaftigkeit

- (1) Die Nettoblechdicken der planmäßig medienberührten Behälterteile sind erforderlichenfalls um Korrosionszuschläge zu erhöhen, die in Abhängigkeit von der geplanten Lebensdauer und der Lagerflüssigkeit den zu erwartenden Materialabbau infolge Korrosion¹¹ berücksichtigen. Dabei darf auf die vorgenannten Korrosionszuschläge nur verzichtet werden, wenn für die konkrete Flüssigkeit-Werkstoff-Kombination unter Berücksichtigung der geplanten Lebensdauer und der geplanten Betriebsbedingungen kein Korrosionsabtrag erwartet wird. Dies ist durch ein Gutachten einer unabhängigen Materialprüfanstalt nachzuweisen.
- (2) Besonderheiten, wie lokaler korrosiver Angriff, z. B. bei Lagerung von hygroskopischen Medien und gleichzeitiger Belüftung im sog. Dampfraum über dem Flüssigkeitsspiegel oder Wasseransammlungen am Behälterboden bei Medien mit Dichten $< 1,0\text{kg/l}$, die sich nicht mit Wasser mischen, sind gesondert zu berücksichtigen.
- (3) Die Außenkorrosion der Behälter bzw. der Auffangvorrichtungen und deren Auflagerkonstruktionen durch korrosiven Angriff aufgrund der Umgebungsbedingungen am Aufstellungsort ist durch geeignete Maßnahmen (z. B. ein Beschichtungssystem mit einer auf die geplante Lebensdauer abgestimmten Wirkungsdauer des Schutzes) auszuschließen.

- 7 DIN EN 10025-2:2019-10 Warmgewalzte Erzeugnisse aus Baustählen – Technische Lieferbedingungen für unlegierte Baustähle
- 8 DIN EN 10028-2:2017-10 Flacherzeugnisse aus Druckbehälterstählen – Teil 2: Unlegierte und legierte Stähle mit festgelegten Eigenschaften bei erhöhten Temperaturen
- 9 DIN EN 13084-7:2013-03 Freistehende Schornsteine – Teil 7: Produktfestlegungen für zylindrische Stahlbauteile zur Verwendung in einschaligen Stahlschornsteinen und Innenrohren aus Stahl
- 10 DIN EN 10088-4:2010-01 Nichtrostende Stähle – Teil 4: Technische Lieferbedingungen für Blech und Band aus korrosionsbeständigen Stählen für das Bauwesen
- 11 Liegen für die konkrete Flüssigkeit-Werkstoff-Kombination unter den geplanten Betriebsbedingungen keine Prognosen der zu erwartenden Korrosionsrate einer unabhängigen Materialprüfanstalt vor, ist der für nach DIN EN 12285-1, Anhang B positiv bewertete Flüssigkeit-Werkstoff-Kombinationen maximal zulässige Abtrag von 0,1 mm/Jahr anzunehmen.

(4) Es dürfen nur Dichtmaterialien verwendet werden, die in Abhängigkeit von der Funktion und der Kontaktdauer geeignet sind.

2.1.4.3 Brandverhalten

(1) Behälter nach diesem Bescheid gelten als widerstandsfähig gegen eine Brandeinwirkung von 30 Minuten Dauer. Zur Brandwiderstandsfähigkeit der Auflagerkonstruktion der Behälter siehe Abschnitt 3.1 (2).

(2) Der Explosionsschutz ist gesondert zu betrachten und nicht Gegenstand dieses Bescheides.

2.1.4.4 Leckageüberwachung

Der Raum zwischen dem Behälter und den Innenblechen ist zur Leckageüberwachung nach dem Unterdruckprinzip geeignet.

2.2 Herstellung, Transport und Kennzeichnung

2.2.1 Herstellung

(1) Die Herstellung hat ausschließlich in den beim DIBt vertraulich hinterlegten Herstellwerken zu erfolgen.

(2) Der Hersteller muss die für die ordnungsgemäße Herstellung des Regelungsgegenstandes erforderlichen Verfahren nachweislich beherrschen. Der Nachweis ist durch ein Schweißzertifikat für die Ausführungsklasse EXC 2 nach DIN EN 1090-2¹² oder höher zu führen. Das für die Koordinierung der Herstellungsprozesse des Regelungsgegenstandes verantwortliche Schweißaufsichtspersonal muss mindestens über spezielle technische Kenntnisse nach DIN EN ISO 14731¹³ verfügen.

(3) Die Schweißverfahren sind nach DIN EN ISO 15614-1¹⁴ zu qualifizieren. Die Prüfung von Schweißern hat auf Grundlage der DIN EN ISO 9606-1¹⁵ zu erfolgen. Zur Verlängerung der Qualifikation sind die Verfahren nach DIN EN ISO 9606-1¹⁵, Abschnitt 9.3 a) oder 9.3 b) anzuwenden.

(4) Bei der Herstellung der Behälter aus unlegierten Stählen gelten die Anforderungen der Ausführungsklasse EXC 2 nach DIN EN 1090-2¹².

2.2.2 Transport

Der Transport ist nur von solchen Firmen durchzuführen, die über die notwendigen fachlichen Erfahrungen, geeignete Geräte, Einrichtungen und Transportmittel sowie ausreichend geschultes Personal verfügen. Zur Vermeidung von Gefahren für Beschäftigte und Dritte sind die einschlägigen Unfallverhütungsvorschriften zu beachten.

2.2.3 Kennzeichnung

(1) Die Behälter müssen vom Hersteller mit dem Übereinstimmungszeichen (Ü-Zeichen) nach der Übereinstimmungszeichen-Verordnung der Länder gekennzeichnet werden. Die Kennzeichnung darf nur erfolgen, wenn die Voraussetzungen nach Abschnitt 2.3 erfüllt sind. Außerdem hat der Hersteller die Behälter gut sichtbar und dauerhaft mit folgenden Angaben zu kennzeichnen:

- Typbezeichnung,
- Herstellungsnummer,
- Herstellungsjahr,
- Rauminhalt des Behälters bei zulässiger Füllhöhe in Liter oder m³,

12	DIN EN 1090-2:2011-10	Ausführung von Stahltragwerken und Aluminiumtragwerken – Teil 2: Technische Regeln für die Ausführung von Stahltragwerken
13	DIN EN ISO 14731:2019-07	Schweißaufsicht – Aufgaben und Verantwortung
14	DIN EN ISO 15614-1:2017-12	Anforderung und Qualifizierung von Schweißverfahren für metallische Werkstoffe – Schweißverfahrensprüfung – Teil 1: Lichtbogen- und Gasschweißen von Stählen und Lichtbogenschweißen von Nickel und Nickellegierungen
15	DIN EN ISO 9606-1:2017-12	Prüfung von Schweißern – Schmelzschweißen – Teil 1: Stähle

**Allgemeine bauaufsichtliche Zulassung/
Allgemeine Bauartgenehmigung**

Nr. Z-38.12-312

Seite 7 von 12 | 5. Mai 2020

- zulässiger Füllungsgrad nach Abschnitt 4.1.1 (4) dieses Bescheides oder Füllhöhe entsprechend dem zulässigen Füllungsgrad,
- Werkstoff,
- zulässige Dichte der Lagerflüssigkeit in [kg/l],
- Prüfdruck des Behälters (1,3-facher statischer Druck bezogen auf den Behälterboden),
- Prüfdruck des Überwachungsraumes -0,6 bar (Unterdruck),
- Hinweis auf drucklosen Betrieb.

(2) Hinsichtlich der Kennzeichnung der Behälter durch den Betreiber siehe Abschnitt 4.1.3 (1).

2.3 Übereinstimmungsbestätigung

2.3.1 Allgemeines

(1) Die Bestätigung der Übereinstimmung der Behälter (Bauprodukte) mit den Bestimmungen der von dem Bescheid erfassten allgemeinen bauaufsichtlichen Zulassung (Abschnitte 1 und 2) muss für jedes Herstellwerk mit einer Übereinstimmungserklärung des Herstellers auf der Grundlage einer werkseigenen Produktionskontrolle und eines Übereinstimmungszertifikates einer hierfür anerkannten Zertifizierungsstelle sowie einer regelmäßigen Fremdüberwachung einschließlich einer Erstprüfung der Behälter durch eine anerkannte Überwachungsstelle nach Maßgabe der folgenden Bestimmungen erfolgen:

(2) Für die Erteilung des Übereinstimmungszertifikats und die Fremdüberwachung einschließlich der dabei durchzuführenden Produktprüfungen hat der Hersteller der Behälter eine hierfür anerkannte Zertifizierungsstelle sowie eine hierfür anerkannte Überwachungsstelle einzuschalten.

(3) Die Übereinstimmungserklärung hat der Hersteller durch Kennzeichnung der Bauprodukte mit dem Übereinstimmungszeichen (Ü-Zeichen) unter Hinweis auf den Verwendungszweck abzugeben.

(4) Dem Deutschen Institut für Bautechnik ist von der Zertifizierungsstelle eine Kopie des von ihr erteilten Übereinstimmungszertifikats zur Kenntnis zu geben. Dem Deutschen Institut für Bautechnik ist zusätzlich eine Kopie des Erstprüfberichts zur Kenntnis zu geben.

2.3.2 Werkseigene Produktionskontrolle

(1) In jedem Herstellwerk ist eine werkseigene Produktionskontrolle einzurichten und durchzuführen. Unter werkseigener Produktionskontrolle wird die vom Hersteller vorzunehmende kontinuierliche Überwachung der Produktion verstanden, mit der dieser sicherstellt, dass die von ihm hergestellten Bauprodukte den Bestimmungen der von diesem Bescheid erfassten allgemeinen bauaufsichtlichen Zulassung (Abschnitte 1 und 2) entsprechen.

(2) Die werkseigene Produktionskontrolle ist entsprechend DIN EN 1090-2¹² bei Zugrundelegung der Anforderungen der Ausführungsklasse EXC 2 durchzuführen. Zusätzlich gelten folgende Bestimmungen:

- Rückverfolgbarkeit

Für die zur Herstellung des Regelungsgegenstandes verwendeten Bauprodukte ist die vollständige Rückverfolgbarkeit sicherzustellen.

- Dokumentation, Identifikation
Vor Herstellung des Behälters muss der Nachweis der Güteeigenschaften der Werkstoffe der verwendeten Stahlwerkstoffe geführt werden. Der Nachweis ist für den unlegierten Stahl mit der Werkstoff-Nr. 1.0038 nach DIN EN 10025-2⁷ durch ein Werkszeugnis 2.2, für alle anderen Stähle durch ein Abnahmeprüfzeugnis 3.1 nach DIN EN 10204¹⁶ zu erbringen. Die Übereinstimmung der Angaben in den Werks- bzw. Abnahmeprüfzeugnissen mit den Angaben im Abschnitt 2.1.3 ist zu überprüfen. Zusätzlich ist zum Nachweis der Güteeigenschaften für den unlegierten Stahl nach DIN EN 10025-2⁷ und die nichtrostenden Stähle nach DIN EN 10088-4¹⁰ oder DIN EN 10088-5¹⁷ deren Kennzeichnung mit dem CE-Zeichen erforderlich.
 - Geometrie, geometrische Toleranzen, Konstruktionsdetails und Maßhaltigkeit
Während und nach der Herstellung der Behälter sind die Konstruktionsdetails einschließlich der Blechdicken und Behälterabmessungen auf Übereinstimmung mit den Angaben in den Anhängen zu diesem Bescheid zu prüfen.
 - Druck- bzw. Dichtheitsprüfung Behälters
Jeder Behälter ist einer Druck- bzw. Dichtheitsprüfung zu unterziehen. Als Prüfdruck ist die mit einer Sicherheit von 1,3 erhöhte Summe aus dem maximal zulässigen Betriebsüberdruck und dem im Betrieb zu erwartenden hydrostatischen Druck der Lagerflüssigkeit mit der maximal zulässigen Dichte bezogen auf den Behälterboden anzusetzen. Nach der Beruhigungsphase ist der Druck mindestens eine halbe Stunde zu halten. Die Prüfung gilt als bestanden, wenn der Behälter diesem Prüfdruck standhält, ohne messbare Formänderungen zu erfahren und ohne undicht zu werden (kein Druckabfall ab der Beruhigungsphase).
 - Druck- bzw. Dichtheitsprüfung Überwachungsraum
Die Dichtheitsprüfung des Überwachungsraumes jedes Behälters ist mit einem Prüfdruck von -0,6 bar (Unterdruck) und einer Prüfzeit von bei Behältern mit einem Leckanzeiger
 - a) mit integriertem Unterdruckerzeuger einer Stunde durchzuführen,
 - b) ohne integriertem Unterdruckerzeuger 24 Stunden durchzuführen,
 wobei während der Prüfung kein Druckanstieg im Überwachungsraum verzeichnet werden darf. Das Messgerät gilt als geeignet, wenn Druckänderungen von 1 mbar oder weniger abgelesen werden können. Die Temperatur soll zu Beginn und Ende der Prüfung um nicht mehr als 1 K abweichen, ansonsten ist die Temperaturdifferenz beim Prüfungsergebnis zu berücksichtigen.
 - Prüfung des ordnungsgemäßen Anschlusses des Leckanzeigers
Die Prüfung des ordnungsgemäßen Anschlusses des Leckanzeigers ist gemäß der zugehörigen Regelungstexte und der zugehörigen Betriebs- und Bedienungsanleitung vorzunehmen.
- (3) Die Ergebnisse der werkseigenen Produktionskontrolle sind aufzuzeichnen. Die Aufzeichnungen müssen mindestens folgende Angaben enthalten:
- Bezeichnung des Behälters und der Ausgangsmaterialien
 - Art der Kontrolle oder Prüfung
 - Datum der Herstellung und der Prüfung des Behälters
 - Ergebnisse der Kontrollen und Prüfungen
 - Unterschrift des für die werkseigene Produktionskontrolle Verantwortlichen

¹⁶
¹⁷

DIN EN 10204:2005-01
DIN EN 10088-5:2009-07

Metallische Erzeugnisse – Arten von Prüfbescheinigungen
Nichtrostende Stähle – Teil 5: Technische Lieferbedingungen für Stäbe, Walzdraht, gezogenen Draht, Profile und Blankstahlerzeugnisse aus korrosionsbeständigen Stählen für das Bauwesen

(4) Die Aufzeichnungen sind mindestens fünf Jahre aufzubewahren und der für die Fremdüberwachung eingeschalteten Überwachungsstelle vorzulegen. Sie sind dem Deutschen Institut für Bautechnik und der zuständigen obersten Bauaufsichtsbehörde auf Verlangen vorzulegen.

(5) Bei ungenügendem Prüfergebnis sind vom Hersteller unverzüglich die erforderlichen Maßnahmen zur Abstellung des Mangels zu treffen. Behälter, die den Anforderungen nicht entsprechen, sind so zu handhaben, dass Verwechslungen mit übereinstimmenden ausgeschlossen werden. Nach Abstellung des Mangels ist - soweit technisch möglich und zum Nachweis der Mängelbeseitigung erforderlich - die betreffende Prüfung unverzüglich zu wiederholen.

2.3.3 Fremdüberwachung

(1) In jedem Herstellwerk sind das Werk und die werkseigene Produktionskontrolle durch eine Fremdüberwachung regelmäßig zu überprüfen, mindestens jedoch zweimal jährlich.

(2) Im Rahmen der Fremdüberwachung ist eine Erstprüfung der Behälter entsprechend Abschnitt 2.3.2 durchzuführen. Die Prüfungen obliegen jeweils der anerkannten Überwachungsstelle.

(3) Die Ergebnisse der Zertifizierung und Fremdüberwachung sind mindestens fünf Jahre aufzubewahren. Sie sind von der Zertifizierungsstelle bzw. der Überwachungsstelle dem Deutschen Institut für Bautechnik sowie der zuständigen obersten Bauaufsichtsbehörde auf Verlangen vorzulegen.

3 Bestimmungen für die Planung, Bemessung und Ausführung (Bauart)

3.1 Planung und Bemessung

(1) Die Bedingungen für die Aufstellung der Behälter sind den wasser-, arbeitsschutz- und baurechtlichen Vorschriften zu entnehmen.

(2) Die Auflagerkonstruktion der Behälter muss hinsichtlich ihres Brandverhaltens mindestens den Anforderungen an Bauteile der Feuerwiderstandsklasse F 30 A der DIN 4102-2¹⁸ entsprechen. Hierzu sind sie gegebenenfalls mit einer bauaufsichtlich zugelassenen dämmschichtbildenden Brandschutzbeschichtung zu versehen oder gleichwertig zu ummanteln. Darauf darf bei Behältern mit einem Nenninhalt $\leq 3 \text{ m}^3$ und einer Höhe $\leq 2,5 \text{ m}$ zur Lagerung von Flüssigkeiten mit einem Flammpunkt $> +100 \text{ °C}$ verzichtet werden, wenn andere geeignete Maßnahmen ergriffen werden, um eine Brandübertragung aus der Nachbarschaft oder eine Entstehung von Bränden in der Anlage selbst zu verhindern. Die Maßnahmen sind im Einvernehmen mit der Bauaufsichtsbehörde und der Feuerwehr festzulegen.

(3) Die Behälter dürfen nur auf Fundamenten aufgestellt werden, welche statisch nachgewiesen wurden. Die im konkreten Anwendungsfall vorzunehmende Bemessung des Betonfundaments hat nach den Technischen Baubestimmungen zu erfolgen.

(4) Es ist sicherzustellen, dass eine gleichmäßige Auflagerung gewährleistet ist.

(5) Außer bei Aufstellung in Gebäuden außerhalb der Erdbebenzonen 1 bis 3 nach DIN 4149¹ müssen die Behälter vom Typ KTD-F, KTD-FE und KCD nach diesem Bescheid wie folgt verankert werden, wobei die Verankerung vor dem Hintergrund der temperaturbedingten Längenveränderungen zwangsfrei auszubilden ist:

- Behälter vom Typ KTD-F über Blechplatten entsprechend der Anlage 3, Seite 2/3,
- Behälter vom Typ KCD über insgesamt acht L-Profile mit Aussteifung (je zwei an jeweils beiden Stirn- und Längsseiten) entsprechend der Anlage 3, Seite 2/3,

¹⁸ DIN 4102-2:1977-09

Brandverhalten von Baustoffen und Bauteilen; Bauteile, Begriffe, Anforderungen und Prüfungen

- Behälter vom Typ KTD-FE alle maximal 2400 mm entsprechend der Statischen Berechnung Nr. 0319-3¹⁹.
- (6) Die Behälter vom Typ KTD-FHW sind immer zu verankern. Die Verankerung ist entsprechend der Statischen Berechnung Nr. 0319-1²⁰, Pos. 4.3 vorzunehmen.
- (7) Bei Aufstellung der Behälter innerhalb der Erdbebenzonen 1 bis 3 nach DIN 4149¹ müssen die Behälter auf eigenständigen, nicht schwingungsanfälligen Fundamenten gegründet werden. Zusätzliche Anregungen durch benachbarte Bauten sind auszuschließen. Die Lagersituation der Behälter muss einer quasi bodengleichen Etage entsprechen (z. B. Bodenplatte OK Gelände). Durch konstruktive Maßnahmen ist die Übertragung von Einwirkungen aus Stützenverbindungen auf den Behälter zu verhindern.
- (8) Der Standsicherheitsnachweis der Gründung ist individuell für jedes Bauvorhaben im Rahmen des Genehmigungsprozesses zu erstellen. Die Gründung ist nicht Gegenstand dieses Bescheides.
- (9) Die entsprechend Abschnitt 2.1.2 (3) gebildeten Behältervarianten mit reduzierter Behälterhöhe und/oder -länge dürfen vereinfachend wie die zugehörigen Grundbehälter entsprechend Abschnitt (5) bzw. (6) verankert werden.
- (10) Die Behälter sind gegen Beschädigungen durch anfahrende Fahrzeuge zu schützen, z. B. durch geschützte Aufstellung oder einen Anfahrerschutz.

3.2 Ausführung

3.2.1 Ausrüstung der Behälter

- (1) Die Bedingungen für die Ausrüstung der Behälter sind den wasser-, bau- und arbeitsschutzrechtlichen Vorschriften zu entnehmen.
- (2) Die Überwachungsräume der Behälter sind mit einem der folgenden auf Unterdruckbasis arbeitenden Leckanzeigern auszurüsten:
 - KÜR 5 für Behälter bis 99 m³ Rauminhalt entsprechend der allgemeinen bauaufsichtlichen Zulassung Nr. Z-65.22-158,
 - Unterdruck-Leckanzeiger mit integrierter Vakuumpumpe entsprechend den allgemeinen Anforderungen der Landesbauordnungen, die für den Anschluss an doppelwandige Behälter geeignet sind.
- (3) Die Einrichtungen müssen so beschaffen sein, dass unzulässiger Über- und Unterdruck und unzulässige Beanspruchungen der Behälterwand ausgeschlossen werden.
- (4) Die Behälter sind zur Erkennung des Füllstandes mit einer Füllstandsanzeige zu versehen, an der der zulässige Füllungsgrad der Behälter zuverlässig erkennbar ist.
- (5) Die Installation der Ausrüstungsteile richtet sich jeweils nach der zugehörigen Regelung.

3.2.2 Rohrleitungen

- (1) Beim Anschließen der Rohrleitungen an die Behälterstutzen ist darauf zu achten, dass kein unzulässiger Zwang entsteht und keine zusätzlichen äußeren Lasten auf den Behälter einwirken, die nicht planmäßig vorgesehen sind.
- (2) Die Austrittsöffnungen der Be- und Entlüftungsleitungen sind gegen Eindringen von Regenwasser zu schützen.

3.2.3 Funktionsprüfung

- (1) Nach Aufstellung der Behälter und Montage der entsprechenden Rohrleitungen sowie Installation der Ausrüstungsteile ist eine Funktionsprüfung erforderlich. Diese besteht aus Sichtprüfung, Dichtheitsprüfung, Prüfung der Be- und Entlüftungsleitung, der Befüllleitung sowie sonstigen Einrichtungen.

¹⁹ Statische Berechnung Nr. 0319-3 vom 14.01.2020; Dipl.- Ing. Wolfgang Kirste, Zeisighof 25a in 24939 Flensburg
²⁰ Statische Berechnung Nr. 0319-1 vom 26.03.2019; Dipl.- Ing. Wolfgang Kirste, Zeisighof 25a in 24939 Flensburg

(2) Die Funktionsprüfung ersetzt nicht eine erforderliche Überprüfung vor Inbetriebnahme durch einen Sachverständigen nach Wasserrecht, die gemeinsame Durchführung ist jedoch möglich.

4 Bestimmungen für Nutzung, Unterhalt, Wartung und Prüfung (Bauart)

4.1 Nutzung

4.1.1 Lagerflüssigkeiten

(1) Die Behälter dürfen zur Lagerung von Flüssigkeiten entsprechend Abschnitt 1 (2) verwendet werden.

(2) In Mehrkammerbehältern dürfen nur dann unterschiedliche wassergefährdende Flüssigkeiten gelagert werden, wenn feststeht, dass die Flüssigkeiten im Falle einer Leckage zwischen den Kammern keine gefährlichen Reaktionen hervorrufen.

(3) Die Lagerung verunreinigter Medien ist nicht zulässig, wenn die Verunreinigungen zu einem anderen Stoffverhalten führen.

(4) Der zulässige Füllungsgrad von Behältern muss so bemessen sein, dass die Behälter nicht überlaufen. Überdrücke, welche die Dichtheit oder Standsicherheit der Behälter beeinträchtigen, dürfen nicht entstehen. Der zulässige Füllungsgrad der Behälter ist nach Maßgabe der Anlage 4 zu bestimmen.

4.1.2 Unterlagen

Dem Betreiber des Behälters sind mindestens folgende Unterlagen zur Verfügung zu stellen:

- Abdruck dieses Bescheides,
- Abdruck der Regelungstexte der zum Lieferumfang des Antragstellers gehörenden Ausrüstungsteile und zugehöriger Betriebs- und Bedienungsanleitungen,
- Konstruktionszeichnungen mit Angaben zu Blechdicken der Behälterbauteile (Netto-blechdicken) mit gesondert ausgewiesenem Korrosionszuschlag (letzterer, wenn erforderlich).

4.1.3 Betrieb

(1) Der Betreiber hat vor Inbetriebnahme der Behälter an geeigneter Stelle ein dauerhaft sichtbares Schild anzubringen, auf dem die gelagerte Flüssigkeit gemäß Abschnitt 1 (2) einschließlich ihrer Dichte und Konzentration angegeben ist. Die Kennzeichnung nach anderen Rechtsbereichen bleibt unberührt.

(2) Vor dem Befüllen der Behälter ist zu überprüfen, ob das einzulagernde Medium dem Medium auf dem Schild nach Absatz (1) entspricht. Zur Festlegung der Einfüllmenge ist vor Beginn der Befüllung an der Füllstandsanzeige zu prüfen, wie viel Flüssigkeit der Behälter bzw. die Kammer eines Mehrkammerbehälters noch aufnehmen kann und ob die Überfüllsicherung bzw. der Grenzwertgeber im ordnungsgemäßen Zustand ist. Die Überfüllsicherung/Grenzwertgeber darf nicht planmäßig zum Abbruch von Befüllungen verwendet werden.

(3) Die Befüllung und Entleerung der Behälter bzw. der einzelnen Kammern von Mehrkammerbehältern nach diesem Bescheid sind durch fachkundiges Betriebspersonal zu überwachen. Sie haben unter Einhaltung der Belastungsgrenzen der Anlage und der Sicherheitseinrichtungen sowie der maximal zulässigen Betriebstemperatur von +50 °C bei sichergestellter Entlüftung entsprechend der Festlegungen der AwSV²¹ zu erfolgen.

²¹ Verordnung über Anlagen zum Umgang mit wassergefährdenden Stoffen (AwSV) vom 18. April 2017 (BGBl. I S. 905)

(4) Abweichend von Absatz (3) dürfen die Behälter vom Typ KTD-F, KTD-FE und KCD über fest angeschlossene Leitungen unter Verwendung einer Überfüllsicherung mit gebrauchten Motoren-, Getriebe- und Schmierölen nach Abschnitt 1 (2) c) mit Temperaturen höher als +50 °C bis maximal +80 °C (Behälter KTD-F und KCD) bzw. bis maximal +100 °C (Behälter KTD-FE) befüllt werden, wenn sie zum Zeitpunkt der Befüllung einen Restfüllstand von 70 mm Höhe mit einer Temperatur bis maximal +50 °C aufweisen. Die Befüllung ist mit einem Volumenstrom < 120 l/min durchzuführen.

(5) Der Befüllvorgang ist rechtzeitig vor Erreichen des zulässigen Füllstandes zu unterbrechen. Nach Beendigung des Befüllvorgangs ist die Einhaltung des nach Absatz 4.1.1 (4) zulässigen Füllungsgrades zu überprüfen. Abtropfende Flüssigkeiten sind aufzufangen. Wird das zulässige Nutzvolumen überschritten, ist der Behälter unverzüglich zu entleeren.

(6) Eine wechselnde Befüllung der Behälter mit unterschiedlichen Medien ist nicht zulässig.

(7) Bei Betrieb der Behälter innerhalb der Erdbebenzonen 1 bis 3 nach DIN 4149 ist nach einem Erdbebenereignis, durch einen Fachbetrieb im Sinne von § 62 AwSV²¹ zu prüfen, ob ein einwandfreier Betrieb weiter gewährleistet ist.

4.1.4 Unterhalt, Wartung

(1) Für eine Innenbesichtigung sind die Behälter restlos zu entleeren und zu reinigen. Die Unfallverhütungsvorschriften sowie die Vorschriften für die Verwendung chemischer Reinigungsmittel und die Beseitigung anfallender Reste müssen beachtet werden.

(2) Der Betreiber hat die Behälter regelmäßig, mindestens einmal wöchentlich durch Inaugenscheinnahme des angeschlossenen Leckanzeigers auf Dichtheit zu prüfen. Sobald Undichtheiten entdeckt werden, ist der Behälter außer Betrieb zu nehmen. Schadhafte Behälter sind zu entleeren. Maßnahmen zur Beseitigung von Schäden sind im Einvernehmen mit dem Sachverständigen nach Wasserrecht zu klären.

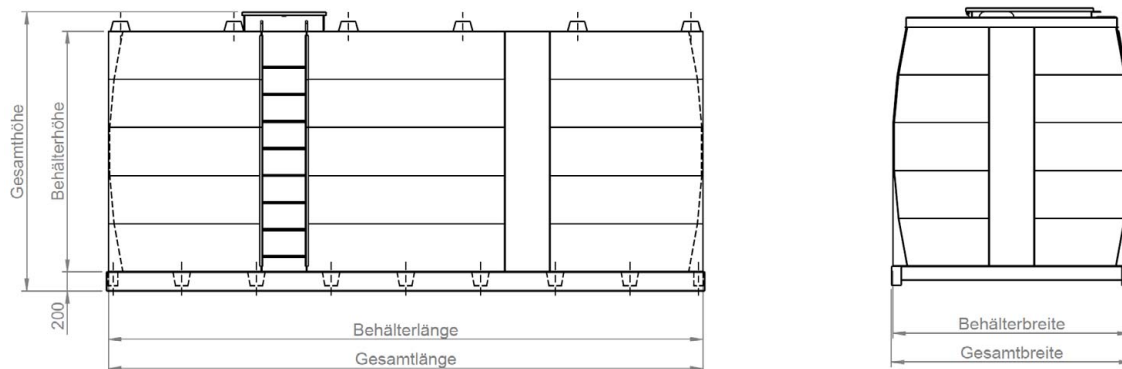
(3) Die Funktionsfähigkeit der verwendeten Ausrüstungsteile ist nach Maßgabe der zugehörigen Regelungen zu prüfen.

(4) Die nach anderen Rechtsbereichen erforderlichen Prüfungen bleiben unberührt.

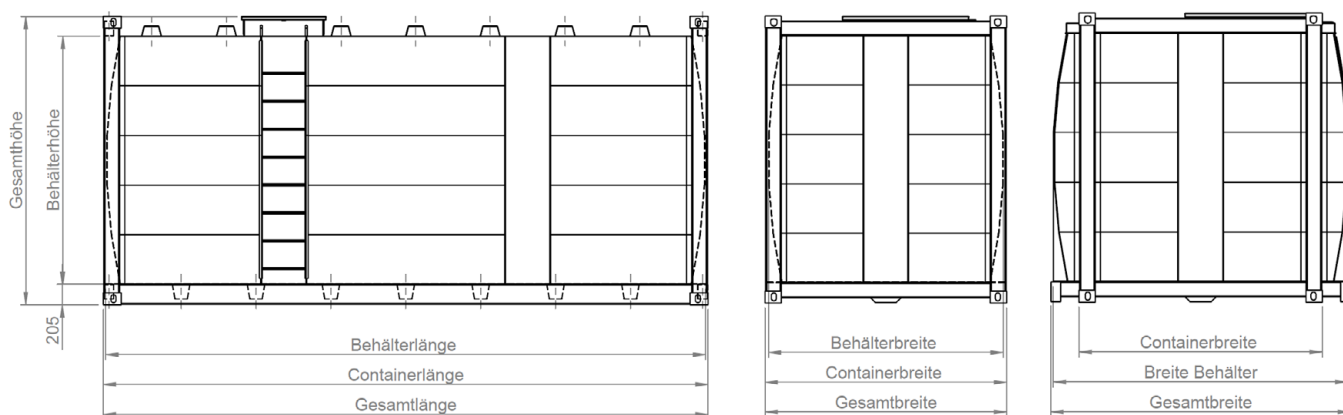
Holger Eggert
Referatsleiter

Beglaubigt
Held

KTD-F, KTD-FE und KTD-FHW



KCD

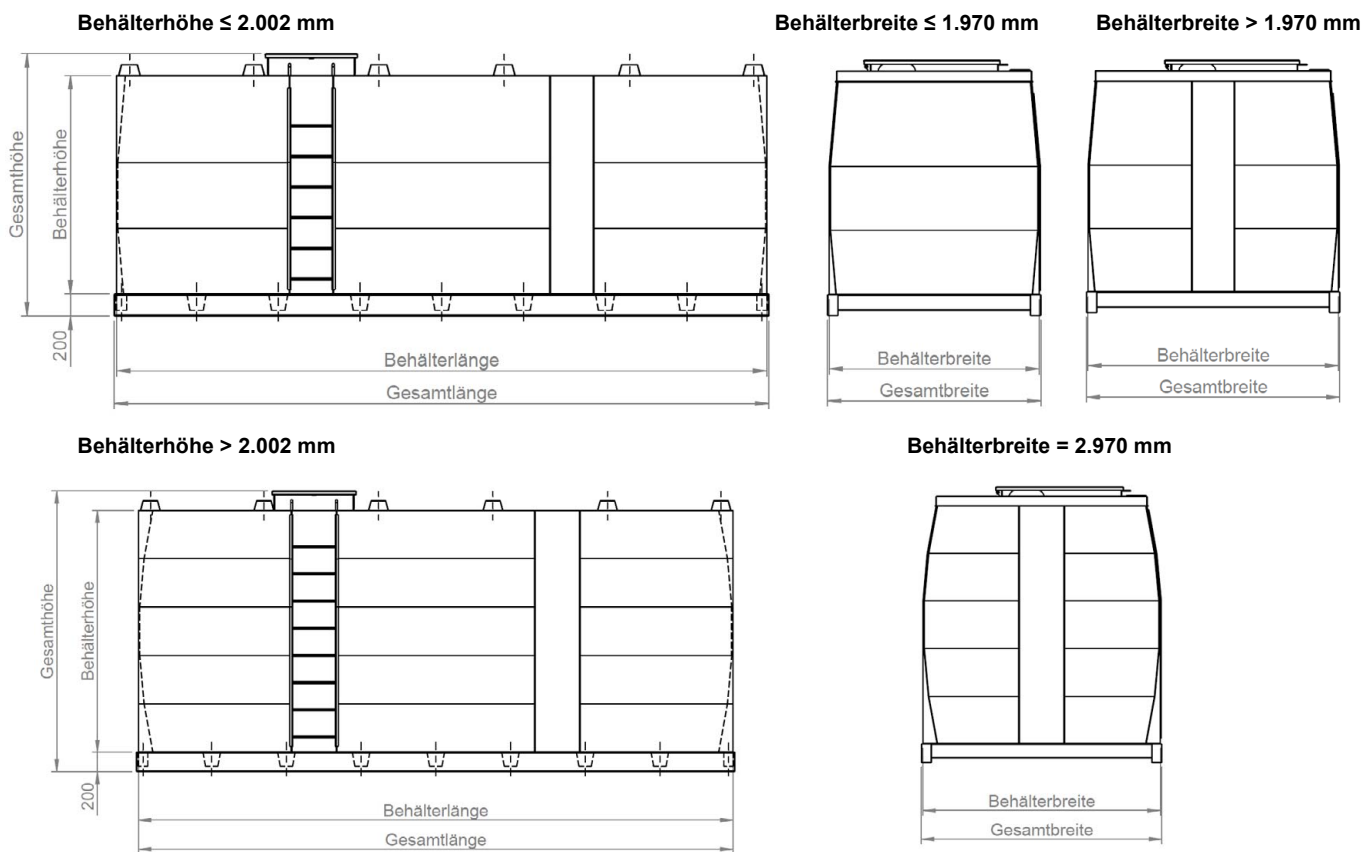


Hinweis: Anzahl der Kantungen der Seitenwände variiert je nach Behälterhöhe.

Doppelwandige kubische Stahlbehälter KTD-F, KTD-FE, KTD-FHW und KCD zur Lagerung von wassergefährdenden Flüssigkeiten innerhalb und außerhalb der Erdbebenzonen nach DIN 4149

KTD-F, KTD-FE, KTD-FHW und KCD – Behälterstruktur

Anlage 1
 Seite 1/1



Behältertyp	Rauminhalt [Liter]	Gesamtabmessungen [mm]			Behälterabmessungen [mm]		
		Länge	Breite	Höhe	Länge	Breite	Höhe
KTD*-05	4.700	2.510	1.520	1.920	2.470	1.470	1.508
KTD*-10	12.000	3.410	2.020	2.410	3.370	1.970	2.002
KTD*-15	15.600	4.410	2.020	2.410	4.370	1.970	2.002
KTD*-20	21.400	6.010	2.020	2.410	5.970	1.970	2.002
KTD*-25	23.300	7.500	2.020	2.410	7.470	1.970	2.002
KTD*-30	28.000	9.000	2.020	2.410	8.970	1.970	2.002
KTD*-35	31.000	10.000	2.020	2.410	9.970	1.970	2.002
KTD*-40	35.600	11.500	2.020	2.410	11.470	1.970	2.002
KTD-F-25	25.800	6.010	2.420	2.410	5.970	2.370	2.002
KTD-F-30	34.400	8.010	2.420	2.410	7.970	2.370	2.002
KTD-F-35	39.000	9.010	2.420	2.410	8.970	2.370	2.002
KTD-F-40	43.200	10.010	2.420	2.410	9.970	2.370	2.002
KTD-F-50	52.000	12.010	2.420	2.410	11.970	2.370	2.002
KTD-F-60	66.200	12.010	3.020	2.410	11.970	2.970	2.002
KTD-F-75	80.200	12.010	3.020	2.900	11.970	2.970	2.492
KTD-F-96	101.000	15.010	3.020	2.900	14.970	2.970	2.492

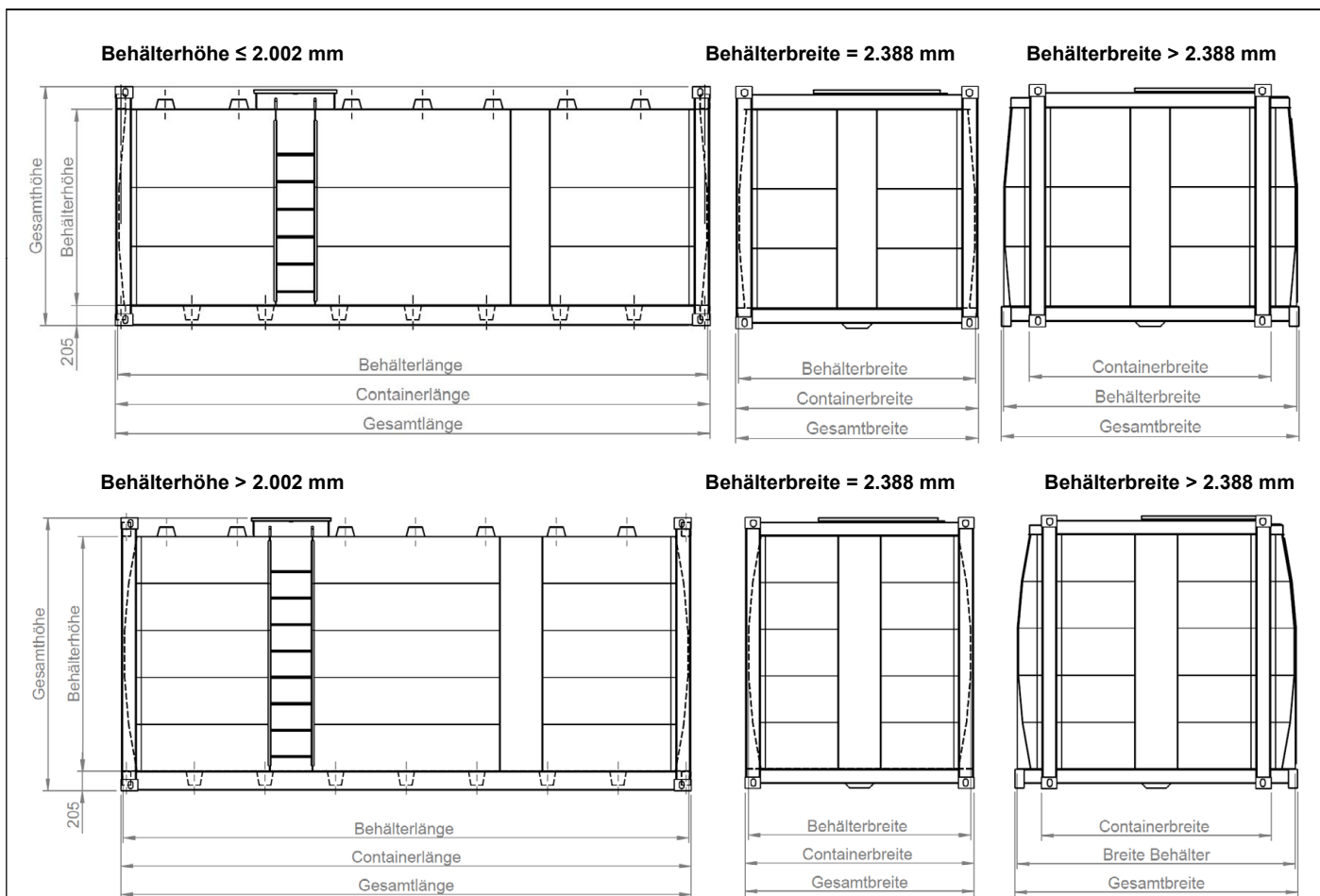
* FE- bzw. FHW

Durch die Reduzierung der Behälterhöhe und/oder der -länge bei ansonsten gleichbleibenden Abmessungen und Blechdicken, können weitere Behältervarianten gebildet werden (siehe Abschnitt 2.1.2 (3)).

Doppelwandige kubische Stahlbehälter KTD-F, KTD-FE, KTD-FHW und KCD zur Lagerung von wassergefährdenden Flüssigkeiten innerhalb und außerhalb der Erdbebenzonen nach DIN 4149

KTD-F, KTD-FE und KTD-FHW – Abmessungen

Anlage 2
Seite 1/2



Behältertyp	Rauminhalt [Liter]	Abmessungen ISO-Rahmen [mm]			Gesamtabmessungen [mm]			Behälterabmessungen [mm]		
		Länge	Breite	Höhe	Länge	Breite	Höhe	Länge	Breite	Höhe
KCD-ISO-10	12.300	2.991	2.438	2.438	2.991	2.438	2.438	2.941	2.388	2.002
KCD-ISO-20	26.000	6.058	2.438	2.438	6.058	2.438	2.438	6.008	2.388	2.002
KCD-ISO-30	39.700	9.125	2.438	2.438	9.125	2.438	2.438	9.075	2.388	2.002
KCD-ISO-40	53.200	12.192	2.438	2.438	12.192	2.438	2.438	12.142	2.388	2.002
KCD-ISO-49	65.400	14.935	2.438	2.438	14.935	2.438	2.438	14.885	2.388	2.002
KCD-ISO-HC-10	14.600	2.991	2.438	2.896	2.991	2.438	2.896	2.941	2.388	2.492
KCD-ISO-HC-20	31.200	6.058	2.438	2.896	6.058	2.438	2.896	6.008	2.388	2.492
KCD-ISO-HC-30	47.900	9.125	2.438	2.896	9.125	2.438	2.896	9.075	2.388	2.492
KCD-ISO-HC-40	64.000	12.192	2.438	2.896	12.192	2.438	2.896	12.142	2.388	2.492
KCD-ISO-HC-49	79.000	14.935	2.438	2.896	14.935	2.438	2.896	14.885	2.388	2.492
KCD-XL-HC-10	18.400	2.991	2.438	2.896	2.991	3.020	2.896	2.941	2.950	2.492
KCD-XL-HC-20	39.400	6.058	2.438	2.896	6.058	3.020	2.896	6.008	2.950	2.492
KCD-XL-HC-30	60.300	9.125	2.438	2.896	9.125	3.020	2.896	9.075	2.950	2.492
KCD-XL-HC-40	80.800	12.192	2.438	2.896	12.192	3.020	2.896	12.142	2.950	2.492
KCD-XL-HC-49	99.500	14.935	2.438	2.896	14.935	3.020	2.896	14.885	2.950	2.492

Durch die Reduzierung der Behälterhöhe und/oder der -länge bei ansonsten gleichbleibenden Abmessungen und Blechdicken, können weitere Behältervarianten gebildet werden (siehe Abschnitt 2.1.2 (3)).

Doppelwandige kubische Stahlbehälter KTD-F, KTD-FE, KTD-FHW und KCD zur Lagerung von wassergefährdenden Flüssigkeiten innerhalb und außerhalb der Erdbebenzonen nach DIN 4149

KCD – Abmessungen

Anlage 2
Seite 2/2

Tabelle 1 Aufstellung KTD-FE in Gebäuden oder im Freien innerhalb oder außerhalb aller Erdbebenzonen nach DIN 4149 gemäß Abschnitt 1 (4) b)

Zeile	Behälterbreite [mm]	Behältertyp	max. Mediumdichte	10 kN/m ³				12 kN/m ³			
			Werkstoff	S235JR		14571		S235JR		14571	
			max. Betriebstemperatur (°C)	≤ 50°C	≤ 100°C	≤ 50°C	≤ 100°C	≤ 50°C	≤ 100°C	≤ 50°C	≤ 100°C
Nettoblechdicke [mm]											
Behälterhöhe ≤ 2.000 mm											
1	≤ 2.000	KTD-FE-05 bis -40	min. t Decke außen	4						5	5
			min. t Wand außen	4	6	6	6	5	6	7	7
			min. t Boden außen	5							
			min. t Nische außen	4							
			min. t Schallwand	4							
			min. t Deckensteife	3							
			min. t Bodenrippe	4						5	

Bei Aufstellung in Erdbebenzone 2 und 3 nach DIN 4149 sind die Schallwände in einem maximalen Abstand von L-tsh ≤ 2.400 mm anzuordnen.

Tabelle 2 Aufstellung KTD-F und KCD in Gebäuden oder im Freien innerhalb der Erdbebenzone 1 nach DIN 4149 gemäß Abschnitt 1 (4) a) oder außerhalb der Erdbebenzonen nach DIN 4149

Zeile	Behälterbreite [mm]	Behältertyp	max. Mediumdichte	10 kN/m ³				12 kN/m ³			
			Material	S235JR		14571		S235JR		14571	
			max. Betriebstemperatur (°C)	≤ 50°C	≤ 80°C	≤ 50°C	≤ 50°C	≤ 80°C	≤ 50°C		
Nettoblechdicke [mm]											
Behälterhöhe ≤ 2.000 mm											
2	≤ 2.500	KTD-F-25 bis -50 KCD-ISO-10 bis -49	min. t Decke außen	4						5	
			min. t Wand außen	5	6	7	6	7	8		
			min. t Boden außen	5							
3	≤ 3.000	KTD-F-60	min. t Decke außen	4	5	4	5	5			
			min. t Wand außen	5	6	7	6	7	8		
			min. t Boden außen	5							
Behälterhöhe ≤ 2.500 mm											
4	≤ 2.500	KCD-ISO-HC-10 bis -49	min. t Decke außen	4	5						
			min. t Wand außen	5	6	7	6	7	8		
			min. t Boden außen	5							
5	≤ 3.000	KTD-F-75 bis -96 KCD-XL-HC 10 bis -49	min. t Decke außen	4	5						
			min. t Wand außen	5	6	7	6	7	8		
			min. t Boden außen	5							

Weitere Blechdicken und Abmessungen [mm]:

t-wi Blechdicke Wand innen standardmäßig t-wi ≥ 3

t-bi Blechdicke Bodenblech innen standardmäßig t-bi ≥ 3

L-u Abstand der Bodenunterlagen Rippenteilung standardmäßig L-u ≤ 750

L-a Abstand der Bodenunterlage Schiffchen bei Verwendung der ISO-Rahmenkonstruktion standardmäßig L-a ≤ 1500

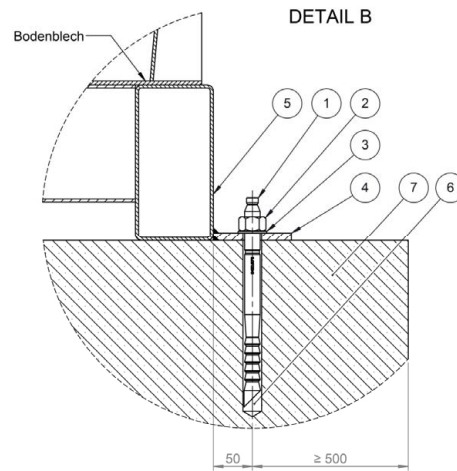
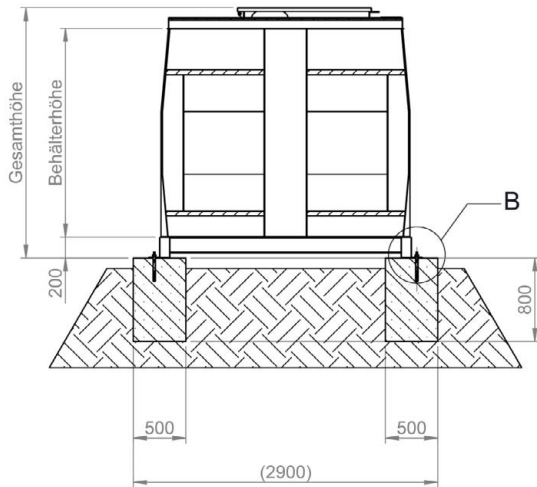
L-tsh Trenn-/ Schwallwänden max. Abstand, standardmäßig L-tsh ≤ 3.000, Blechdicke t-tsh ≥ 4.

Doppelwandige kubische Stahlbehälter KTD-F, KTD-FE, KTD-FHW und KCD zur Lagerung von wassergefährdenden Flüssigkeiten innerhalb und außerhalb der Erdbebenzonen nach DIN 4149

KTD-F, KTD-FE und KCD – Statisch erforderliche Mindestblechdicken

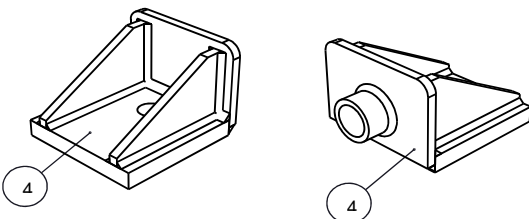
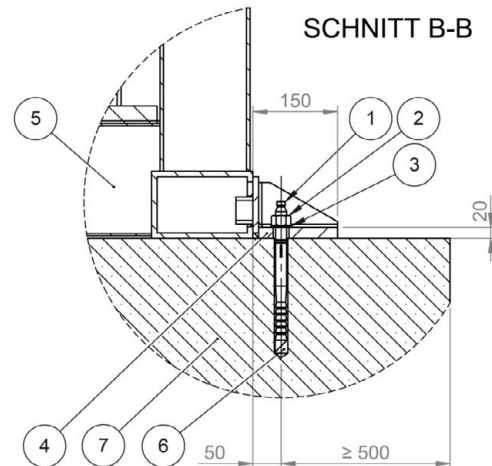
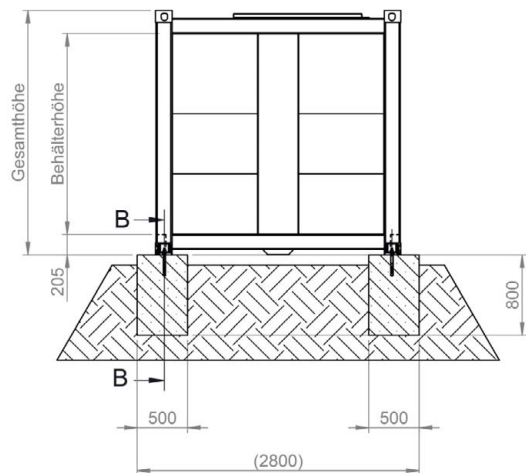
Anlage 3
Seite 1/3

Verankerung KTD-F mittels Blechplatte (4 St. je Behälter), zwängungsfrei



- 1 Fundamentanker HVZ M20x170 oder gleichwertig HVU-TZ + HAS-TZ (8.8)
- 2 Sechskantmutter ISO 4032 - M20 - 8
- 3 Scheibe ISO 7089 - 20 - 200HV
- 4 Blechplatte DIN EN 10058 - 10 x 100 x 100 - S235JR
- 5 Randträger Hohlprofil DIN EN 10219 - 200 x 100 x 4 - S235JRH
- 6 Befestigungsbohrung Füllung: Mörtel oder Reaktionsharz
- 7 Fundament Beton C20/25 oder besser

Verankerung KCD mittels L-Profil mit Aussteifung (8 St. je Behälter), zwängungsfrei



- 1 Fundamentanker HVZ M20x170 oder gleichwertig HVU-TZ + HAS-TZ (8.8)
- 2 Sechskantmutter ISO 4032 - M20 - 8
- 3 Scheibe ISO 7089 - 20 - 200HV
- 4 L-Profil mit Aussteifung 140 x 150 x 20 - 110 mm - S235JR
- 5 Randträger Hohlprofil DIN EN 10219 - 200 x 100 x 4 - S235JRH
- 6 Befestigungsbohrung Füllung: Mörtel oder Reaktionsharz
- 7 Fundament Beton C20/25 oder besser

Doppelwandige kubische Stahlbehälter KTD-F, KTD-FE, KTD-FHW und KCD zur Lagerung von wassergefährdenden Flüssigkeiten innerhalb und außerhalb der Erdbebenzonen nach DIN 4149

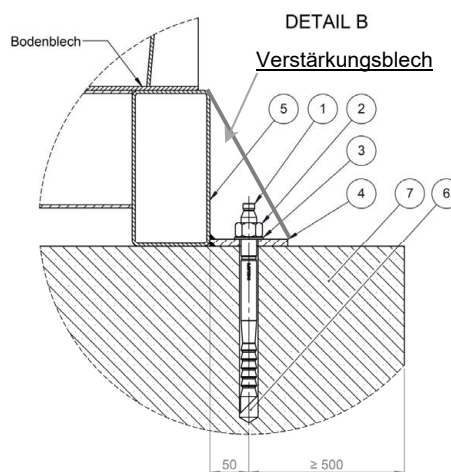
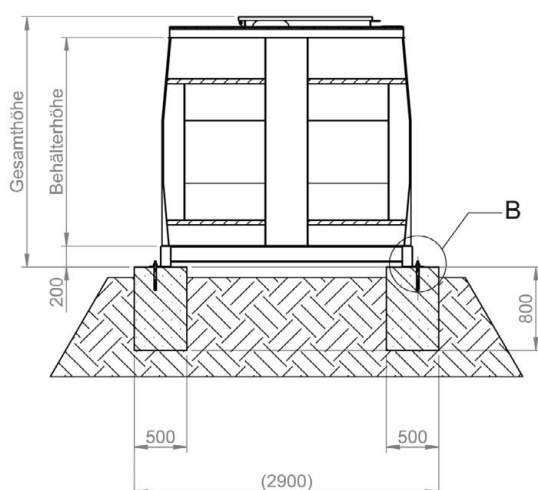
KTD-F und KCD
Verankerung bei Außenaufstellung im Freien und/oder bis Erdbebenzone 1 nach DIN 4149

Anlage 3
Seite 2/3

Tabelle 3 Aufstellung KTD-FHW 05 bis -FHW 20 in Überschwemmungsgebieten in Gebäuden oder im Freien innerhalb oder außerhalb aller Erdbebenzonen nach DIN 4149

Mediendichte [kg/l]	1,0
Werkstoff	S235JR/1.4571
Betriebstemperatur [°C]	50
Bauteil	Nettoblechdicke [mm]
Deckenblech	5
Deckensteife	3
Wandblech	7
Wandnische	4
Schwallwand	4
Bodenblech	6
Bodenrippe	5

Verankerung der Behälter vom Typ KTD-FE und KTD-FHW mittels verstärkter Blechplatte an allen Ecken und alle mindestens 2400 mm an der langen Kante zwängungsfrei



- 1 Fundamentankerstange HIT-V (8.8) M20x170
- 2 Sechskantmutter ISO 4032 - M20 - 8
- 3 Scheibe ISO 7089 - 20 - 200HV
- 4 Blechplatte DIN EN 10058 - 140 x 200 x 25 - S235JR
- 5 Randträger Hohlprofil DIN EN 10219 - 200 x 100 x 4 - S235JRH
- 6 Befestigungsbohrung Füllung: Injektionsmörtel HIT-HY 200-A
- 7 Fundament Beton C25/30 oder besser

Verankerungskräfte siehe Statischen Berechnung Nr. 0319-3 vom 14.01.2020 (KTD-FE) bzw. Nr. 0319-1 vom 26.03.2019, Pos. 4.3 (KTD-FHW)

Doppelwandige kubische Stahlbehälter KTD-F, KTD-FE, KTD-FHW und KCD zur Lagerung von wassergefährdenden Flüssigkeiten innerhalb und außerhalb der Erdbebenzonen nach DIN 4149

KTD-FHW - Statisch erforderliche Mindestblechdicken und Verankerung der Behälter Typ KTD-FE und KTD-FHW

Anlage 3
Seite 3/3

Zulässiger Füllungsgrad

(1) Bei der Festlegung des zulässigen Füllungsgrades sind der kubische Ausdehnungskoeffizient α der für die Befüllung eines Behälters in Frage kommenden Flüssigkeiten und die bei der Lagerung mögliche Erwärmung über die Einfülltemperatur hinaus und eine dadurch bedingte Zunahme des Volumens der Flüssigkeit zu berücksichtigen.

(2) Für die Lagerung wassergefährdender Flüssigkeiten ohne zusätzliche gefährliche Eigenschaften in ortsfesten Behältern ist der zulässige Füllungsgrad bei Einfülltemperatur wie folgt festzulegen:

$$\text{Füllungsgrad} = \frac{100}{1 + \alpha \cdot 35} \quad \text{in \% des Fassungsraumes}$$

Für $\alpha \leq 1,5 \cdot 10^{-3}/\text{K}$ kann ein Füllungsgrad von 95 % als ausreichend angesehen werden.

Der mittlere kubische Ausdehnungskoeffizient α kann wie folgt ermittelt werden:

$$\alpha = \frac{d_{15} - d_{50}}{35 \cdot d_{50}}$$

d_{15} = Dichte der Flüssigkeit bei +15 °C

d_{50} = Dichte der Flüssigkeit bei +50 °C

(3) Für Flüssigkeiten, deren Einfülltemperatur mehr als 35 K unter der maximal zulässigen Betriebstemperatur liegt, sind die dadurch bedingten Ausdehnungen bei der Festlegung des Füllungsgrades zu berücksichtigen.

(4) Für Behälter zur Lagerung wassergefährdender Flüssigkeiten, die als giftig oder ätzend eingestuft sind, soll ein mindestens 3 % niedrigerer Füllungsgrad als nach Absatz (2) bestimmt, eingehalten werden.

Doppelwandige kubische Stahlbehälter KTD-F, KTD-FE, KTD-FHW und KCD zur Lagerung von wassergefährdenden Flüssigkeiten innerhalb und außerhalb der Erdbebenzonen nach DIN 4149

Zulässiger Füllungsgrad

Anlage 4
Seite 1/1