

**Allgemeine
bauaufsichtliche
Zulassung/
Allgemeine
Bauartgenehmigung**

Zulassungsstelle für Bauprodukte und Bauarten

Bautechnisches Prüfamnt

Eine vom Bund und den Ländern
gemeinsam getragene Anstalt des öffentlichen Rechts

Mitglied der EOTA, der UEAtc und der WFTAO

Datum:

01.07.2020

Geschäftszeichen:

II 26-1.38.12-36/19

Nummer:

Z-38.12-314

Geltungsdauer

vom: **1. Juli 2020**

bis: **1. Juli 2025**

Antragsteller:

GOFA Gocher Fahrzeugbau GmbH

Am Mooshof 15-18

47574 Goch

Gegenstand dieses Bescheides:

Doppelwandige liegende zylindrische Tankcontainer FTC4,65 und FTC10 zur Lagerung von wassergefährdenden Flüssigkeiten

Der oben genannte Regelungsgegenstand wird hiermit allgemein bauaufsichtlich
zugelassen/genehmigt.

Dieser Bescheid umfasst neun Seiten und zwei Anlagen.

DIBt

I ALLGEMEINE BESTIMMUNGEN

- 1 Mit diesem Bescheid ist die Verwendbarkeit bzw. Anwendbarkeit des Regelungsgegenstandes im Sinne der Landesbauordnungen nachgewiesen.
- 2 Dieser Bescheid ersetzt nicht die für die Durchführung von Bauvorhaben gesetzlich vorgeschriebenen Genehmigungen, Zustimmungen und Bescheinigungen.
- 3 Dieser Bescheid wird unbeschadet der Rechte Dritter, insbesondere privater Schutzrechte, erteilt.
- 4 Dem Verwender bzw. Anwender des Regelungsgegenstandes sind, unbeschadet weitergehender Regelungen in den "Besonderen Bestimmungen", Kopien dieses Bescheides zur Verfügung zu stellen. Zudem ist der Verwender bzw. Anwender des Regelungsgegenstandes darauf hinzuweisen, dass dieser Bescheid an der Verwendungs- bzw. Anwendungsstelle vorliegen muss. Auf Anforderung sind den beteiligten Behörden ebenfalls Kopien zur Verfügung zu stellen.
- 5 Dieser Bescheid darf nur vollständig vervielfältigt werden. Eine auszugsweise Veröffentlichung bedarf der Zustimmung des Deutschen Instituts für Bautechnik. Texte und Zeichnungen von Werbeschriften dürfen diesem Bescheid nicht widersprechen, Übersetzungen müssen den Hinweis "Vom Deutschen Institut für Bautechnik nicht geprüfte Übersetzung der deutschen Originalfassung" enthalten.
- 6 Dieser Bescheid wird widerruflich erteilt. Die Bestimmungen können nachträglich ergänzt und geändert werden, insbesondere, wenn neue technische Erkenntnisse dies erfordern.
- 7 Dieser Bescheid bezieht sich auf die von dem Antragsteller gemachten Angaben und vorgelegten Dokumente. Eine Änderung dieser Grundlagen wird von diesem Bescheid nicht erfasst und ist dem Deutschen Institut für Bautechnik unverzüglich offenzulegen.
- 8 Die von diesem Bescheid umfasste allgemeine Bauartgenehmigung gilt zugleich als allgemeine bauaufsichtliche Zulassung für die Bauart.

II BESONDERE BESTIMMUNGEN

1 Regelungsgegenstand und Verwendungs- bzw. Anwendungsbereich

(1) Gegenstand dieses Bescheides sind liegende zylindrische doppelwandige Behälter aus nichtrostendem Stahl in einem angeschweißten geschlossenen Schutzrahmen mit den Typbezeichnungen FTC4,65 und FTC10 und einem Volumen von 4,65 m³ bzw. 10,15 m³ (Anlage 1) entsprechend der zugehörigen verkehrsrechtlichen Baumusterzulassung¹.

(2) Bei Anschluss eines geeigneten Unterdruckleckanzeigers an den Überwachungsraum dürfen die Behälter in Einzelaufstellung zur drucklosen, ortsfesten Lagerung von wassergefährdenden Flüssigkeiten bis zu einer Dichte von 1,0 kg/l entsprechend der zugehörigen verkehrsrechtlichen Baumusterzulassung¹ verwendet werden.

(3) Die Behälter dürfen unter äußeren atmosphärischen Bedingungen bei Betriebstemperaturen bis maximal +50 °C und nicht unter -40 °C betrieben werden, wenn in der zugehörigen verkehrsrechtlichen Baumusterzulassung¹ nicht stoffliche oder betriebliche Temperaturbegrenzungen genannt sind.

(4) Die Behälter dürfen in Gebäuden und bei Einzelaufstellung auch im Freien aufgestellt werden. Die Stapelung der Transportbehälter richtet sich nach der UN-Codierung. Die Stapelung der Behälter im Rahmen des hier geregelten Anwendungsbereichs (ortsfeste Lagerung) ist nur außerhalb von Erdbebenzonen nach DIN 4149² und nur in Gebäuden zulässig. In Überschwemmungsgebieten sind die Behälter so aufzustellen, dass sie von der Flut nicht erreicht werden können.

(5) Der Bescheid wird unbeschadet der Bestimmungen und der Prüf- oder Genehmigungsvorbehalte anderer Rechtsbereiche erteilt. Er gilt nur in Verbindung mit einer gültigen verkehrsrechtlichen Baumusterzulassung¹ und bei Einhaltung der darin genannten Fristen für die wiederkehrenden Prüfungen und Inspektionen der Behälter.

(6) Dieser Bescheid berücksichtigt die wasserrechtlichen Anforderungen an den Regelungsgegenstand. Gemäß § 63 Abs. 4 Nr. 2 und 3 WHG³ gilt der Regelungsgegenstand damit wasserrechtlich als geeignet.

(7) Die Geltungsdauer dieses Bescheides (siehe Seite 1) bezieht sich auf die Verwendung im Sinne von Einbau/Aufstellung des Regelungsgegenstandes und nicht auf die Verwendung im Sinne der späteren Nutzung.

2 Bestimmungen für das Bauprodukt

2.1 Allgemeines

Der Behälter und seine Teile müssen den Besonderen Bestimmungen und den Anlagen dieses Bescheides sowie den beim Deutschen Institut für Bautechnik hinterlegten Angaben entsprechen.

2.2 Eigenschaften und Zusammensetzung

2.2.1 Konstruktionsdetails

(1) Die Konstruktionsdetails der Innenbehälter FTC4,65 und FTC10 entsprechen der jeweiligen verkehrsrechtlichen Baumusterzulassung¹.

¹ Zulassungsschein Nr. D/BAM 1760/TC vom 12.03.2020, Nr. D/BAM 1761/OT vom 12.03.2020, Nr. D/BAM 1758/TC vom 12.03.2020 oder Nr. D/BAM 1759/OT vom 12.03.2020

² DIN 4149:2005-04 Bauten in deutschen Erdbebengebieten – Lastannahmen, Bemessung und Ausführung üblicher Hochbauten

³ Wasserhaushaltsgesetz vom 31. Juli 2009 (BGBl. I S. 2585), das zuletzt durch Artikel 1 des Gesetzes vom 18. Juli 2017 (BGBl. I S. 2771) geändert worden ist

**Allgemeine bauaufsichtliche Zulassung/
Allgemeine Bauartgenehmigung**

Nr. Z-38.12-314

Seite 4 von 9 | 1. Juli 2020

(2) Die zur Herstellung der Innenbehälter zu verwendenden Werkstoffe richten sich nach den Angaben in der jeweiligen verkehrsrechtlichen Baumusterzulassung¹.

(3) Der Außenbehälter ist aus Blechen aus nichtrostendem Stahl mit der Werkstoff-Nr. 1.4301 nach DIN EN 10028-7⁴ und einer Blechdicke von 1,5 mm in Übereinstimmung mit der Stellungnahme⁵ herzustellen. Als Abstandshalter wird ein Drahtgittergewebe aus nichtrostendem Stahl (Werkstoff-Nr. 1.4301) mit einer Maschenweite von 40 mm und Drahtdicke von 1,6 mm des Gewebes verwendet.

(4) Die Behälter sind unterhalb des – ausgehend von dem zulässigen Füllungsgrad nach Abschnitt 4.1.2 – maximal möglichen Flüssigkeitsspiegel doppelwandig und ohne die Doppelwandigkeit beeinträchtigende Durchdringungen auszuführen.

2.2.2 Eigenschaften

2.2.2.1 Standsicherheit

Die Behälter sind für den in Abschnitt 1 genannten Anwendungsbereich standsicher.

2.2.2.2 Dauerhaftigkeit

(1) Die Außenkorrosion der Behälter und deren Auflagerkonstruktionen durch korrosiven Angriff aufgrund der Umgebungsbedingungen am Aufstellungsort ist durch geeignete Maßnahmen (z.B. ein Beschichtungssystem mit einer auf die geplante Lebensdauer abgestimmten Wirkungsdauer des Schutzes) auszuschließen.

(2) Es sind nur Dichtungsmaterialien zu verwenden, die in Abhängigkeit von der Funktion und der Kontaktdauer geeignet sind.

2.2.2.3 Brandverhalten

(1) Behälter nach diesem Bescheid gelten als widerstandsfähig gegen eine Brandeinwirkung von 30 Minuten Dauer.

(2) Der Explosionsschutz ist gesondert zu betrachten und nicht Gegenstand dieses Bescheides.

2.2.2.4 Leckageüberwachung

Der Überwachungsraum zwischen Innen- und Außenbehälter ist geeignet, als Teil eines Leckanzeigergerätes für die Überwachung nach dem Unterdrucksystem.

2.3 Herstellung, Transport und Kennzeichnung

2.3.1 Herstellung

(1) Die Herstellung hat im Werk D-47574 Goch des Antragstellers zu erfolgen. Hierfür gelten die Bestimmungen der verkehrsrechtlichen Baumusterzulassungen¹.

(2) Der Hersteller muss die für die ordnungsgemäße Herstellung des Regelungsgegenstandes erforderlichen Verfahren nachweislich beherrschen. Der Nachweis ist durch ein Schweißzertifikat für die Ausführungsklasse EXC 2 nach DIN EN 1090-2⁶ oder höher zu führen. Abweichend von DIN EN 1090-2⁶, Tabelle 14 muss das für die Koordinierung der Herstellungsprozesse der Behälter nach diesem Bescheid verantwortliche Schweißaufsichtspersonal mindestens über spezielle technische Kenntnisse nach DIN EN ISO 14731⁷ verfügen.

(3) Bei der Herstellung der Behälter gelten die Anforderungen der EXC 2 nach DIN EN 1090-2⁶.

4 DIN EN 10028-7:2016-10 Flacherzeugnisse aus Druckbehälterstählen - Teil 7: Nichtrostende Stähle
5 Stellungnahme zur Begriffsbestimmung Doppelwandtank im Sinne des ADR; DEKRA Automobil GmbH, Jurgensstraße 12, 47574 Goch vom 02.04.2020
6 DIN EN 1090-2:2018-09 Ausführung von Stahltragwerken und Aluminiumtragwerken - Teil 2: Technische Regeln für die Ausführung von Stahltragwerken
7 DIN EN ISO 14731:2019-07 Schweißaufsicht - Aufgaben und Verantwortung

**Allgemeine bauaufsichtliche Zulassung/
Allgemeine Bauartgenehmigung**

Nr. Z-38.12-314

Seite 5 von 9 | 1. Juli 2020

(4) Die Schweißverfahren sind nach DIN EN ISO 15614-1⁸ zu qualifizieren. Die Prüfung von Schweißern hat auf Grundlage der DIN EN ISO 9606-1⁹ zu erfolgen. Zur Verlängerung der Qualifikation sind die Verfahren nach DIN EN ISO 9606-1⁹, Abschnitt 9.3 a) oder 9.3 b) anzuwenden.

2.3.2 Transport

Der Transport von befüllten oder teilgefüllten Behältern richtet sich nach den Bestimmungen der jeweiligen verkehrsrechtlichen Baumusterzulassung¹.

2.3.3 Kennzeichnung

(1) Die Behälter müssen vom Hersteller mit dem Übereinstimmungszeichen (Ü-Zeichen) nach der Übereinstimmungszeichen-Verordnung der Länder gekennzeichnet werden. Die Kennzeichnung darf nur erfolgen, wenn die Voraussetzungen nach Abschnitt 2.4 erfüllt sind. Außerdem hat der Hersteller die Behälter gut sichtbar und dauerhaft mit folgenden Angaben zu kennzeichnen:

- Typbezeichnung,
- Herstellungsnummer,
- Herstellungsjahr,
- zulässiger Füllungsgrad gemäß Abschnitt 4.1.2 oder Füllhöhe entsprechend dem zulässigen Füllungsgrad,
- Rauminhalt des Behälters in Liter bei zulässiger Füllhöhe,
- Werkstoff,
- Nennwanddicken,
- zulässige Dichte des Lagermediums $\leq 1,0 \text{ kg/l}$,
- Volumen des Überwachungsraumes,
- Prüfunterdruck des Überwachungsraumes $-0,6 \text{ bar}$,
- Hinweis auf drucklosen Betrieb.

(2) Die Kennzeichnung nach anderen Rechtsbereichen bleibt unberührt. Hinsichtlich der Kennzeichnung der Behälter durch den Betreiber siehe Abschnitt 4.1.4 (1).

2.4 Übereinstimmungsnachweis

2.4.1 Allgemeines

(1) Die Bestätigung der Übereinstimmung der Behälter (Bauprodukte) mit den Bestimmungen der von diesem Bescheid erfassten allgemeinen bauaufsichtlichen Zulassung (Abschnitt 1 und 2) muss für das Herstellwerk mit einer Übereinstimmungsbestätigung des Herstellers auf der Grundlage einer werkseigenen Produktionskontrolle und eines Übereinstimmungszertifikates einer hierfür anerkannten Zertifizierungsstelle sowie einer regelmäßigen Fremdüberwachung einschließlich einer Erstprüfung der Behälter nach Maßgabe der folgenden Bestimmungen erfolgen.

(2) Für die Erteilung des Übereinstimmungszertifikats und für die Fremdüberwachung einschließlich der dabei durchzuführenden Produktprüfungen hat der Hersteller der Behälter eine hierfür anerkannte Zertifizierungsstelle sowie eine hierfür anerkannte Überwachungsstelle einzuschalten.

(3) Die Übereinstimmungserklärung hat der Hersteller durch Kennzeichnung der Bauprodukte mit dem Übereinstimmungszeichen (Ü-Zeichen) unter Hinweis auf den Verwendungszweck abzugeben.

⁸ DIN EN ISO 15614-1:2017-02 Anforderung und Qualifizierung von Schweißverfahren für metallische Werkstoffe - Schweißverfahrensprüfung - Teil 1: Lichtbogen- und Gasschweißen von Stählen und Lichtbogenschweißen von Nickel und Nickellegierungen

⁹ DIN EN ISO 9606-1:2017-12 Prüfung von Schweißern - Schmelzschweißen - Teil 1: Stähle

(4) Dem Deutschen Institut für Bautechnik ist von der Zertifizierungsstelle eine Kopie des von ihr erteilten Übereinstimmungszertifikats zur Kenntnis zu geben.

2.4.2 Werkseigene Produktionskontrolle

(1) Im Herstellwerk ist eine werkseigene Produktionskontrolle einzurichten und durchzuführen. Unter werkseigener Produktionskontrolle wird die vom Hersteller vorzunehmende kontinuierliche Überwachung der Produktion verstanden, mit der dieser sicherstellt, dass die von ihm hergestellten Behälter den Bestimmungen der von diesem Bescheid erfassten allgemeinen bauaufsichtlichen Zulassung (Abschnitte 1 und 2) entsprechen.

(2) Die werkseigene Produktionskontrolle muss je nach Behälterausführung die zur ordnungsgemäßen Herstellung der Behälter innerhalb der zugehörigen verkehrsrechtlichen Baumusterzulassung¹ festgelegten Qualitätssicherungsmaßnahmen einschließen. Zusätzlich ist im Rahmen der werkseigenen Produktionskontrolle für die zur Herstellung des Behälters verwendeten Bauprodukte eine vollständige Rückverfolgbarkeit sicherzustellen sowie eine Dichtheitsprüfung des Überwachungsraumes und des ordnungsgemäßen Anschlusses des Leckanzeigers durchzuführen.

(3) Die Dichtheitsprüfung des Überwachungsraumes ist mit einem Prüfunderdruck von –0,6 bar über 24 Stunden durchzuführen. Dabei darf der Druckanstieg im Überwachungsraum nicht über 0,02 bar liegen.

(4) Prüfung des ordnungsgemäßen Anschlusses des Leckanzeigers ist nach Maßgabe dessen Technischer Beschreibung und unter Beachtung der Gutachtlichen Stellungnahme¹⁰ durchzuführen.

(5) Die Ergebnisse der werkseigenen Produktionskontrolle sind aufzuzeichnen. Die Aufzeichnungen müssen mindestens folgende Angaben enthalten:

- Bezeichnung des Behälters und der Ausgangsmaterialien,
- Art der Kontrolle oder Prüfung,
- Datum der Herstellung und der Prüfung des Behälters,
- Ergebnisse der Kontrollen und Prüfungen und
- Unterschrift des für die werkseigene Produktionskontrolle Verantwortlichen.

(6) Die Aufzeichnungen sind mindestens fünf Jahre aufzubewahren und der für die Fremdüberwachung eingeschalteten Überwachungsstelle vorzulegen. Sie sind dem Deutschen Institut für Bautechnik und der zuständigen obersten Bauaufsichtsbehörde auf Verlangen vorzulegen.

(7) Bei ungenügendem Prüfergebnis sind vom Hersteller unverzüglich die erforderlichen Maßnahmen zur Abstellung des Mangels zu treffen. Behälter, die den Anforderungen nicht entsprechen, sind so zu handhaben, dass Verwechslungen mit übereinstimmenden ausgeschlossen werden. Nach Abstellung des Mangels ist – soweit technisch möglich und zum Nachweis der Mängelbeseitigung erforderlich – die betreffende Prüfung unverzüglich zu wiederholen.

2.4.3 Fremdüberwachung

(1) Im Herstellwerk ist die werkseigene Produktionskontrolle durch eine Fremdüberwachung regelmäßig zu überprüfen, mindestens jedoch zweimal jährlich.

(2) Im Rahmen der Fremdüberwachung ist eine Erstprüfung der Behälter durchzuführen. Bei der Fremdüberwachung und der Erstprüfung sind Prüfungen entsprechend Abschnitt 2.4.2 durchzuführen sowie die Dokumentation der Herstellerqualifikation nach Abschnitt 2.3.1 zu kontrollieren. Die Prüfungen obliegen jeweils der anerkannten Überwachungsstelle.

¹⁰

Gutachtliche Stellungnahme AZ.: 8117685382 vom 16.12.2019, TÜV Nord Systems GmbH & Co. KG

(3) Die Ergebnisse der Zertifizierung und Fremdüberwachung sind mindestens fünf Jahre aufzubewahren. Sie sind von der Zertifizierungsstelle bzw. der Überwachungsstelle, dem Deutschen Institut für Bautechnik und der zuständigen obersten Bauaufsichtsbehörde auf Verlangen vorzulegen.

3 Bestimmungen für Planung, Bemessung und Ausführung (Bauart)

3.1 Planung und Bemessung

(1) Die Bedingungen für die Aufstellung der Behälter sind den wasser-, arbeitsschutz- und baurechtlichen Vorschriften zu entnehmen.

(2) Die Behälter müssen auf ausreichend tragfähigen, waagrechten Flächen (z. B. Beton, Asphalt, Estrich) aufgestellt werden.

(3) Die Behälter sind gegen Beschädigungen durch anfahrende Fahrzeuge zu schützen, z. B. durch geschützte Aufstellung oder einen Anfahrerschutz.

(4) Stapelung der Behälter ist nur zulässig, wenn sie in den verkehrsrechtlichen Baumusterzulassungen¹ geregelt ist und nur unter Beachtung von Abschnitt 1 (4).

(5) Beim Transport oder der Montage beschädigte Behälter dürfen nicht verwendet werden, soweit die Schäden die Dichtheit oder die Standsicherheit der Behälter mindern. Maßnahmen zur Beseitigung von Schäden sind im Einvernehmen mit dem Sachverständigen nach Wasserrecht zu treffen.

(6) Bei Aufstellung im Freien und/oder innerhalb der Erdbebenzonen 1 bis 3 nach DIN 4149² sind die Behälter ausreichend in ihrer Lage so zu sichern, dass bei Windeinwirkung und/oder im Erdbebenfall keine konzentrierten Einzellasten auf den Behälter einwirken und der Behälter in der Lage gesichert ist. Durch geeignete konstruktive Maßnahmen ist zusätzlich eine Übertragung von unzulässigen Einwirkungen aus Stützenverbindungen auf den Behälter auszuschließen.

3.2 Ausführung

3.2.1 Ausrüstung der Behälter

(1) Die Bedingungen für die Ausrüstung der Behälter sind den wasser-, arbeitsschutz- und baurechtlichen Vorschriften zu entnehmen.

(2) Die Einrichtungen müssen so beschaffen sein, dass unzulässiger Über- und Unterdruck und unzulässige Beanspruchungen der Behälterwand ausgeschlossen werden.

(3) Die Behälter sind mit einem geeigneten auf Unterdruckbasis arbeitenden Leckanzeiger entsprechend den allgemeinen Anforderungen der Landesbauordnungen und unter Beachtung der Gutachterlichen Stellungnahme¹⁰ auszurüsten.

(4) Die Behälter sind zur Erkennung des Füllstandes mit einer Füllstandsanzeige zu versehen, an der der zulässige Füllungsgrad der Behälter zuverlässig erkennbar ist.

3.2.2 Rohrleitungen

Beim Anschließen der Rohrleitungen an die Behälterstutzen ist darauf zu achten, dass kein unzulässiger Zwang entsteht und keine zusätzlichen äußeren Lasten auf den Behälter einwirken, die nicht planmäßig vorgesehen sind. Die Austrittsöffnungen sind gegen Eindringen von Regenwasser zu schützen.

3.2.3 Funktionsprüfung

(1) Nach Aufstellung der Behälter und Montage der entsprechenden Rohrleitungen sowie Installation der Ausrüstungsteile ist eine Funktionsprüfung erforderlich. Diese besteht aus Sichtprüfung, Dichtheitsprüfung, Prüfung der Befüll-, Belüftungs- und Entnahmeleitungen und sonstigen Einrichtungen.

(2) Der Überwachungsraum ist einer Dichtheitsprüfung mit einem Prüfunderdruck von $-0,6$ bar zu unterziehen. Die freie Durchgängigkeit des Überwachungsraumes ist anhand der Druckänderung durch das Öffnen des Prüfstützens zu kontrollieren.

(3) Die Funktionsprüfung ersetzt nicht eine erforderliche Prüfung vor Inbetriebnahme durch einen Sachverständigen nach Wasserrecht, die gemeinsame Durchführung ist jedoch möglich.

3.2.4 Übereinstimmungserklärung

Die ausführende Firma hat die ordnungsgemäße Planung, Bemessung und Aufstellung gemäß den Bestimmungen der von diesem Bescheid erfassten Bauartgenehmigung mit einer Übereinstimmungserklärung gemäß §§ 16 a Abs. 5, 21 Abs. 2 MBO zu bestätigen. Diese Bestätigung ist in jedem Einzelfall dem Betreiber vorzulegen und von ihm in die Bauakte aufzunehmen.

4 Bestimmungen für Nutzung, Unterhalt, Wartung, und Prüfung (Bauart)

4.1 Nutzung

4.1.1 Lagerflüssigkeiten

(1) Die Behälter dürfen zur Lagerung von Flüssigkeiten entsprechend Abschnitt 1 (2) verwendet werden.

(2) Die Lagerung verunreinigter Medien ist nicht zulässig, wenn die Verunreinigungen zu einem anderen Stoffverhalten führen. Die Lagerung von Mischungen der Flüssigkeiten ist nicht zulässig.

4.1.2 Nutzbares Behältervolumen

Der zulässige Füllungsgrad von Behältern muss so bemessen sein, dass die Behälter nicht überlaufen. Überdrücke, welche die Dichtheit oder Standsicherheit der Behälter beeinträchtigen, dürfen nicht entstehen. Der zulässige Füllungsgrad der Behälter ist nach Maßgabe der Anlage 2 zu bestimmen.

4.1.3 Unterlagen

(1) Dem Betreiber des Behälters sind mindestens folgende Unterlagen auszuhändigen:

- Abdruck dieses Bescheides,
- Abdruck der Regelungen der Ausrüstungsteile,
- Technische Beschreibung des Leckanzeigesystems,
- Wanddicken der tragenden Behälterbauteile als Nennwanddicken,
- Übereinstimmungserklärung der ausführenden Firma (Aufsteller) entsprechend Abschnitt 3.2.4.

(2) Die Vorschriften für die Vorlage von Unterlagen nach anderen Rechtsbereichen bleiben unberührt.

4.1.4 Betrieb

(1) Der Betreiber hat vor Inbetriebnahme der Behälter an geeigneter Stelle ein dauerhaft sichtbares Schild anzubringen, auf dem die gelagerte Flüssigkeit gemäß Abschnitt 1 (2) einschließlich ihrer Dichte angegeben ist. Die Kennzeichnung nach anderen Rechtsbereichen bleibt unberührt.

(2) Die Aufstellposition der Behälter im befüllten oder teilbefüllten Zustand darf im Rahmen des hier geregelten Anwendungsbereichs (ortsfeste Lagerung) nicht verändert werden; der Transport von befüllten oder teilbefüllten Behältern richtet sich nach den Bestimmungen der zugehörigen verkehrsrechtlichen Baumusterzulassung¹.

(3) Vor dem Befüllen der Behälter ist zu überprüfen, ob das einzulagernde Medium dem Medium auf dem Schild nach Absatz (1) entspricht. Zur Festlegung der Einfüllmenge ist vor Beginn der Befüllung mittels der Füllstandsanzeige zu ermitteln, wie viel Flüssigkeit der Behälter noch aufnehmen kann.

(4) Die Befüllung und Entleerung der Behälter sind durch fachkundiges Betriebspersonal zu überwachen. Sie haben unter Einhaltung der Belastungsgrenzen der Anlage und der Sicherheitseinrichtungen sowie der maximal zulässigen Betriebstemperatur bei sichergestellter Entlüftung entsprechend der Festlegungen der AwSV¹¹ zu erfolgen.

(5) Der Befüllvorgang ist rechtzeitig vor Erreichen des zulässigen Füllstandes zu unterbrechen. Nach Beendigung des Befüllvorgangs ist die Einhaltung des nach Abschnitt 4.1.2 zulässigen Füllungsgrades zu überprüfen und der Verschlussdeckel des Befüllstutzens zu schließen. Abtropfende Flüssigkeiten sind aufzufangen. Wird das zulässige Nutzvolumen nach Abschnitt 4.1.2 überschritten, ist der Behälter unverzüglich zu entleeren.

(6) Eine wechselnde Befüllung der Behälter mit unterschiedlichen Medien ist nur nach einer fachgerechten Reinigung des Behälters zulässig.

(7) Bei Betrieb der Behälter innerhalb der Erdbebenzonen 1 bis 3 nach DIN 4149 ist nach einem Erdbebenereignis, durch einen Fachbetrieb im Sinne von § 62 AwSV¹¹ zu prüfen, ob ein einwandfreier Betrieb weiter gewährleistet ist.

4.2 Unterhalt, Wartung

(1) Der Betreiber hat den Behälter regelmäßig, mindestens einmal wöchentlich durch Inaugenscheinnahme und mit Hilfe des Leckanzeigers auf Dichtheit zu kontrollieren. Der angezeigte Unterdruck ist zu protokollieren (Prüfbuch).

(2) Sobald Undichtheiten festgestellt werden und bei Alarmgabe ist der Behälter außer Betrieb zu nehmen. Schadhafte Behälter sind zu entleeren. Maßnahmen zur Beseitigung von Schäden sind im Einvernehmen mit dem Sachverständigen nach Wasserrecht zu klären.

(3) Die Behälter sind wiederkehrenden Prüfungen nach Maßgabe der zugehörigen Baumusterzulassung¹ zu unterziehen. Das Ergebnis ist zu protokollieren. Das Protokoll ist vom Betreiber mindestens bis zur nächsten Prüfung aufzubewahren. Behälter, die für die Befüllung und Beförderung nach ADR¹² nicht mehr geeignet sind, sind von der hier geregelten Anwendung (ortsfeste Lagerung) ebenfalls auszuschließen.

(4) Die Funktionsfähigkeit der Ausrüstungsteile ist nach Maßgabe der jeweils geltenden Regelungen, mindestens jedoch vor jeder Befüllung, zu prüfen.

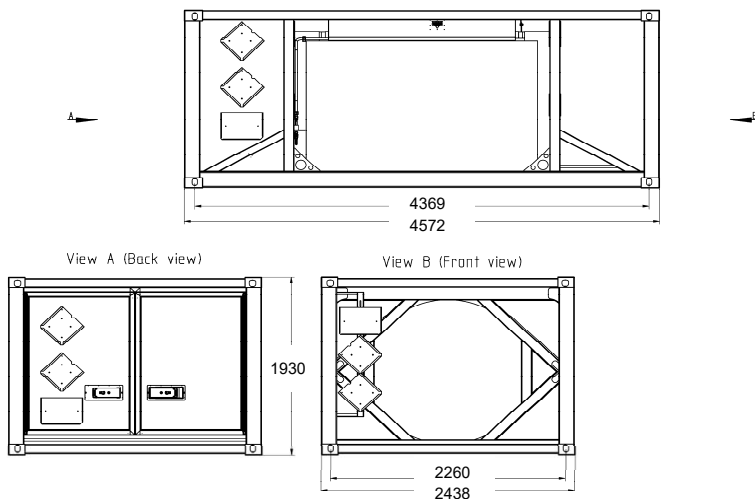
(5) Die nach anderen Rechtsbereichen erforderlichen Prüfungen bleiben unberührt.

Holger Eggert
Referatsleiter

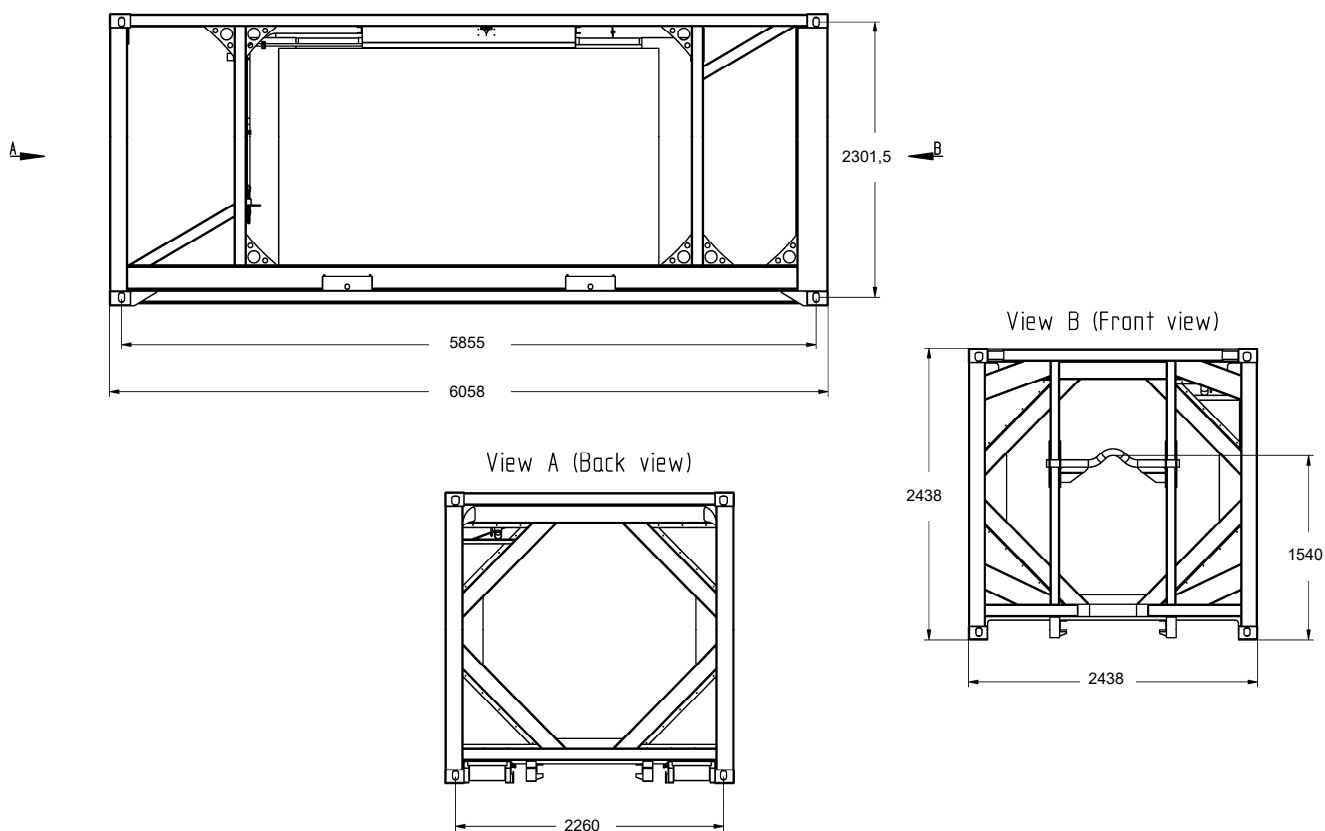
Beglaubigt
Held

¹¹ Verordnung über Anlagen zum Umgang mit wassergefährdenden Stoffen (AwSV) vom 18. April 2017 (BGBl. I S. 905)
¹² Europäisches Übereinkommen über die internationale Beförderung gefährlicher Güter auf der Straße (ADR)

FTC4,65



FTC10



Elektronische Kopie der abZ des DIBt: Z-38.12-314

Doppelwandige liegende zylindrische Tankcontainer FTC4,65 und FTC10 zur Lagerung von wassergefährdenden Flüssigkeiten

Regelungsgegenstand

Anlage 1

Zulässiger Füllungsgrad

(1) Bei der Festlegung des zulässigen Füllungsgrades sind der kubische Ausdehnungskoeffizient α der für die Befüllung eines Behälters in Frage kommenden Flüssigkeiten und die bei der Lagerung mögliche Erwärmung über die Einfülltemperatur hinaus und eine dadurch bedingte Zunahme des Volumens der Flüssigkeit zu berücksichtigen.

(2) Für die Lagerung wassergefährdender Flüssigkeiten ohne zusätzliche gefährliche Eigenschaften in ortsfesten Behältern ist der zulässige Füllungsgrad bei Einfülltemperatur wie folgt festzulegen:

$$\text{Füllungsgrad} = \frac{100}{1 + \alpha \cdot 35} \quad \text{in \% des Fassungsraumes}$$

Für $\alpha \leq 1,5 \cdot 10^{-3}/\text{K}$ kann ein Füllungsgrad von 95 % als ausreichend angesehen werden.

Der mittlere kubische Ausdehnungskoeffizient α kann wie folgt ermittelt werden:

$$\alpha = \frac{d_{15} - d_{50}}{35 \cdot d_{50}}$$

d_{15} = Dichte der Flüssigkeit bei +15 °C

d_{50} = Dichte der Flüssigkeit bei +50 °C

(3) Für Flüssigkeiten, deren Einfülltemperatur mehr als 35 K unter der maximal zulässigen Betriebstemperatur liegt, sind die dadurch bedingten Ausdehnungen bei der Festlegung des Füllungsgrades zu berücksichtigen.

(4) Für Behälter zur Lagerung wassergefährdender Flüssigkeiten, die als giftig oder ätzend eingestuft sind, soll ein mindestens 3 % niedrigerer Füllungsgrad als nach Absatz (2) bestimmt, eingehalten werden.

Elektronische Kopie der abZ des DIBt: Z-38.12-314

Doppelwandige liegende zylindrische Tankcontainer FTC4,65 und FTC10 zur Lagerung von wassergefährdenden Flüssigkeiten	Anlage 2
Zulässiger Füllungsgrad	