

**Allgemeine  
bauaufsichtliche  
Zulassung/  
Allgemeine  
Bauartgenehmigung**

**Zulassungsstelle für Bauprodukte und Bauarten**

**Bautechnisches Prüfamt**

Eine vom Bund und den Ländern  
gemeinsam getragene Anstalt des öffentlichen Rechts

Mitglied der EOTA, der UEAtc und der WFTAO

Datum:

09.12.2020

Geschäftszeichen:

II 23-1.38.5-35/20

**Nummer:**

**Z-38.5-229**

**Geltungsdauer**

vom: **9. Dezember 2020**

bis: **3. November 2025**

**Antragsteller:**

**Protectoplus**

**Lager- und Umwelttechnik GmbH**

Grüner Kamp 19-21

24768 Rendsburg

**Gegenstand dieses Bescheides:**

**Auffangwannen aus Stahl für Sicherheitsraumcontainer Typ SRC und Typ SKC**

Der oben genannte Regelungsgegenstand wird hiermit allgemein bauaufsichtlich  
zugelassen/ genehmigt.

Dieser Bescheid umfasst zehn Seiten und eine Anlage mit drei Seiten.

Diese allgemeine bauaufsichtliche Zulassung/allgemeine Bauartgenehmigung ersetzt die allgemeine  
bauaufsichtliche Zulassung/allgemeine Bauartgenehmigung Nr. Z-38.5-229 vom 3. November 2020.

Der Gegenstand ist erstmals am 7. Juli 2010 allgemein bauaufsichtlich zugelassen worden.

## I ALLGEMEINE BESTIMMUNGEN

- 1 Mit diesem Bescheid ist die Verwendbarkeit bzw. Anwendbarkeit des Regelungsgegenstandes im Sinne der Landesbauordnungen nachgewiesen.
- 2 Dieser Bescheid ersetzt nicht die für die Durchführung von Bauvorhaben gesetzlich vorgeschriebenen Genehmigungen, Zustimmungen und Bescheinigungen.
- 3 Dieser Bescheid wird unbeschadet der Rechte Dritter, insbesondere privater Schutzrechte, erteilt.
- 4 Dem Verwender bzw. Anwender des Regelungsgegenstandes sind, unbeschadet weitergehender Regelungen in den "Besonderen Bestimmungen", Kopien dieses Bescheides zur Verfügung zu stellen. Zudem ist der Verwender bzw. Anwender des Regelungsgegenstandes darauf hinzuweisen, dass dieser Bescheid an der Verwendungs- bzw. Anwendungsstelle vorliegen muss. Auf Anforderung sind den beteiligten Behörden ebenfalls Kopien zur Verfügung zu stellen.
- 5 Dieser Bescheid darf nur vollständig vervielfältigt werden. Eine auszugsweise Veröffentlichung bedarf der Zustimmung des Deutschen Instituts für Bautechnik. Texte und Zeichnungen von Werbeschriften dürfen diesem Bescheid nicht widersprechen, Übersetzungen müssen den Hinweis "Vom Deutschen Institut für Bautechnik nicht geprüfte Übersetzung der deutschen Originalfassung" enthalten.
- 6 Dieser Bescheid wird widerruflich erteilt. Die Bestimmungen können nachträglich ergänzt und geändert werden, insbesondere, wenn neue technische Erkenntnisse dies erfordern.
- 7 Dieser Bescheid bezieht sich auf die von dem Antragsteller gemachten Angaben und vorgelegten Dokumente. Eine Änderung dieser Grundlagen wird von diesem Bescheid nicht erfasst und ist dem Deutschen Institut für Bautechnik unverzüglich offenzulegen.
- 8 Die von diesem Bescheid umfasste allgemeine Bauartgenehmigung gilt zugleich als allgemeine bauaufsichtliche Zulassung für die Bauart.

## II BESONDERE BESTIMMUNGEN

### 1 Regelungsgegenstand und Verwendungs- bzw. Anwendungsbereich

(1) Gegenstand dieses Bescheides sind Auffangwannen aus Stahl mit Stahlgitterrosten als Stellebenen. Die Auffangwannen werden ortsfest verwendet und sind in Sicherheitsraumcontainer (Typenbezeichnung "SRC..." bzw. "SKC...") aus Stahltrapezprofilen und gekanteten Blechen integriert (siehe Anlage 1). Das Auffangvolumen der Auffangwannen beträgt max. 1000 l. Die Containeraufbauten sind nicht Gegenstand dieses Bescheides.

(2) Die Auffangwannen mit den Containern dürfen in Gebäuden oder im Freien verwendet werden. Die am Aufstellungsort auf die Sicherheitsraumcontainer einwirkende Windlast (Böengeschwindigkeitsdruck gemäß DIN EN 1991-1-4/NA<sup>1</sup>) darf maximal  $q_p = 0,65 \text{ kN/m}^2$  und die Schneelast (entsprechend DIN EN 1991-1-3/NA<sup>2</sup>) maximal  $s_k = 1,25 \text{ kN/m}^2$ , bei Containern mit einer Breite  $> 5,055 \text{ m}$  maximal  $s_k = 1,00 \text{ kN/m}^2$  betragen.

(3) Die Auffangwannen dürfen als Teil der Container für die Lagerung wassergefährdender Flüssigkeiten mit einer Dichte bis zu  $1,9 \text{ kg/dm}^3$  (bei einem max. Füllstand von 7 cm im Leckagefall) und einem Flammpunkt über  $55 \text{ °C}$  und, je nach Ausrüstung der Container, auch wassergefährdender Flüssigkeiten mit einem Flammpunkt bis  $55 \text{ °C}$  in Behältern, Fässern, Tankcontainern und Kleingebinden (im Folgenden als Behälter bezeichnet) verwendet werden. Die gemittelte Flächenlast auf den Gitterrosten der Auffangwannen darf maximal  $10,0 \text{ kN/m}^2$  betragen.

(4) Der Stahl der Auffangwannen muss gegenüber den zu lagernden wassergefährdenden Flüssigkeiten beständig sein.

(5) Der Bescheid wird unbeschadet der Bestimmungen und der Prüf- oder Genehmigungsvorbehalte anderer Rechtsbereiche erteilt.

(6) Dieser Bescheid berücksichtigt die wasserrechtlichen Anforderungen an den Regelungsgegenstand. Gemäß § 63 Abs. 4 Nr. 2 und 3 WHG<sup>3</sup> gilt der Regelungsgegenstand damit wasserrechtlich als geeignet.

(7) Die Geltungsdauer dieses Bescheides (siehe Seite 1) bezieht sich auf die Verwendung im Sinne von Einbau des Regelungsgegenstandes und nicht auf die Verwendung im Sinne der späteren Nutzung.

### 2 Bestimmungen für die Bauprodukte

#### 2.1 Allgemeines

Die Auffangwannen müssen den Besonderen Bestimmungen und den Anlagen dieses Bescheides sowie den beim Deutschen Institut für Bautechnik hinterlegten Angaben entsprechen.

<sup>1</sup> DIN EN 1991-1-4/NA:2010-12 Nationaler Anhang - National festgelegte Parameter - Eurocode 1: Einwirkungen auf Tragwerke - Teil 1-4: Allgemeine Einwirkungen - Windlasten  
<sup>2</sup> DIN EN 1991-1-3/NA:2010-12 Nationaler Anhang - National festgelegte Parameter - Eurocode 1: Einwirkungen auf Tragwerke - Teil 1-3: Allgemeine Einwirkungen - Schneelasten  
<sup>3</sup> Wasserhaushaltsgesetz vom 31. Juli 2009 (BGBl. I S. 2585), das zuletzt durch Artikel 1 des Gesetzes vom 18. Juli 2017 (BGBl. I S. 2771) geändert worden ist

## 2.2 Eigenschaften und Zusammensetzung

### 2.2.1 Werkstoffe

(1) Die Auffangwannen werden aus Stahl S235JR, Werkstoff-Nr. 1.0038 nach DIN EN 10025-2<sup>4</sup> oder aus nichtrostendem Stahl nach DIN EN 10088-4<sup>5</sup>, Werkstoff-Nr. 1.4301 (S275) oder Werkstoff-Nr. 1.4571 hergestellt. Für nichtrostenden Stahl gilt die allgemeine bauaufsichtliche Zulassung Nr. Z-30.3-6. Die Blechdicke beträgt mindestens 3 mm.

(2) Die Auffangwannen aus Stahl S235JR werden mit einem geeigneten Korrosionsschutz entsprechend der vorgesehenen Lebensdauer/Schutzdauer (zum Beispiel Beschichtung gemäß DIN EN ISO 12944-1<sup>6</sup>; -4<sup>7</sup>; -5<sup>8</sup>, Verzinkung gemäß DIN EN ISO 1461<sup>9</sup>) versehen.

### 2.2.2 Konstruktionsdetails

(1) Die Konstruktionsdetails der Auffangwannen müssen der Zeichnung Nr. smc21\_61\_e sowie den Anlage 1 Seiten 1 bis 3 und den in Abschnitt 2.2.3 genannten statischen Berechnungen entsprechen.

(2) Die Längen und Breiten der Auffangwannen dürfen unter Beibehaltung der in der Zeichnung Nr. smc21\_61\_e angegebenen Mindestblechdicken auch kleiner ausgeführt werden. Der Standsicherheitsnachweis für die Container hinsichtlich Kippsicherheit und Stabilität gegenüber der zu berücksichtigenden Windlast ist zu beachten.

(3) Die Zwischenräume zwischen zusammengestellten Auffangwannen werden entsprechend Anlage 1 Seite 3 flüssigkeitsdicht abgedeckt.

### 2.2.3 Standsicherheit

(1) Die Auffangwannen mit den Sicherheitsraumcontainern sind für den in Abschnitt 1 aufgeführten Anwendungsbereich unter Beachtung der im Standsicherheitsnachweis<sup>10</sup> getroffenen Randbedingungen standsicher.

(2) Zur Aufstellung und Verankerung siehe Abschnitt 3.

## 2.3 Herstellung, Transport und Kennzeichnung

### 2.3.1 Herstellung

(1) Die Herstellung der Auffangwannen darf nur im Werk der Firma X<sup>11</sup> erfolgen. Dabei sind die Vorgaben der statischen Berechnung und die Bestimmungen dieses Bescheides zu beachten.

4	DIN EN 10025-2:2019-10	Warmgewalzte Erzeugnisse aus Baustählen - Teil 2: Technische Lieferbedingungen für unlegierte Baustähle
5	DIN EN 10088-4:2010-01	Nichtrostende Stähle - Teil 4: Technische Lieferbedingungen für Blech und Band aus korrosionsbeständigen Stählen für das Bauwesen
6	DIN EN ISO 12944-1:2019-01	Beschichtungsstoffe - Korrosionsschutz von Stahlbauten durch Beschichtungssysteme - Teil 1: Allgemeine Einleitung
7	DIN EN ISO 12944-4:2018-04	Beschichtungsstoffe - Korrosionsschutz von Stahlbauten durch Beschichtungssysteme - Teil 4: Arten von Oberflächen und Oberflächenvorbereitung
8	DIN EN ISO 12944-5:2018-06	Beschichtungsstoffe - Korrosionsschutz von Stahlbauten durch Beschichtungssysteme - Teil 5: Beschichtungssysteme
9	DIN EN ISO 1461:2009-10	Durch Feuerverzinken auf Stahl aufgetragene Zinküberzüge (Stückverzinken) – Anforderungen und Prüfungen
10	2. Prüfbericht Nr. 2014/985 vom 12.12.2014 des Prof. Dr.-Ing. Jürgen Güldenpfennig in Wiesbaden und Statische Berechnungen für Materialcontainer/Sicherheitsmodulcontainer vom 17.10.2014 und 26.11.2014 des Dipl.-Ing. Meik Böcking sowie 1. Prüfbericht Nr. 2020/916 vom 14.09.2020 des Dipl.-Ing. Wilfried Kunze M. Eng. (Güldenpfennig-Schlich Beratende Ingenieure PartG mbB) in Aachen und Statische Berechnung, Ergänzung Lastfall Havarie Auftrag-Nr. SRS-SMC-2020-001 vom Juni 2020 des Dipl.-Ing. Meik Böcking	
11	Name und Anschrift des Herstellwerkes sind beim DIBt hinterlegt.	

(2) Für die Herstellung der Auffangwannen gelten die Anforderungen der Ausführungs-  
klasse EXC2 nach DIN EN 1090-2<sup>12</sup>, für Auffangwannen aus nichtrostendem Stahl ist die  
allgemeine bauaufsichtliche Zulassung Nr. Z-30.3-6 zu beachten. Zusätzlich gelten die nach-  
folgenden Bestimmungen:

- Bei der Herstellung der Auffangwannen sind Verfahren anzuwenden, die vom Hersteller  
nachweislich beherrscht werden und die sicherstellen, dass die Auffangwannen den  
Anforderungen dieser allgemeinen bauaufsichtlichen Zulassung entsprechen.
- Das Zusammenfügen der Einzelteile der Auffangwannen hat durch Schweißen anhand  
einer Schweißanweisung (WPS) entsprechend DIN EN ISO 15609<sup>13</sup> zu erfolgen.
- Die Wandungen durchdringende Schraubverbindungen unterhalb des maximal möglichen  
Flüssigkeitsspiegels in den Auffangwannen sind unzulässig.
- Werden die Einzelteile der Wandungen durch Kaltumformung hergestellt, so dürfen keine  
für die Herstellung und Verwendung der Auffangwannen schädlichen Änderungen des  
Werkstoffes eintreten. Bei Abkantung von Teilen der Auffangwannen ist der Biegeradius  
gleich oder größer der Wanddicke zu wählen.
- Die Schweißnähte müssen über den ganzen Querschnitt durchgeschweißt sein. Sie  
dürfen keine Risse und keine Bindefehler und Schlackeneinschlüsse aufweisen. Die  
Schweißnähte an den Wandungen müssen als doppelseitig geschweißte Stumpfnah  
ohne wesentlichen Kantenversatz ausgeführt werden. Eckverbindungen müssen als  
beidseitig geschweißte Kehlnähte, einseitig stumpfgeschweißte Ecknähte oder beidseitig  
geschweißte Ecknähte ausgeführt werden. Kreuzstöße sind zu vermeiden.
- Sämtliche Handschweißarbeiten dürfen nur von Schweißern ausgeführt werden, die für  
die erforderliche Prüfgruppe nach DIN EN ISO 9606-1<sup>14</sup> und für das jeweilige angewen-  
dete Schweißverfahren eine gültige Prüfbescheinigung haben. Mechanisierte Schweiß-  
verfahren, zum Beispiel für vorgefertigte Teile, sind zulässig, wenn deren Gleichwertigkeit  
mit der doppelseitigen Handschweißung aufgrund einer Verfahrensprüfung durch die  
zuständige Prüfstelle nachgewiesen ist.

Hinsichtlich des Korrosionsschutzes siehe Abschnitt 2.2.1.

### **2.3.2 Transport**

Der Transport der Auffangwannen ist nur von solchen Firmen durchzuführen, die über fach-  
liche Erfahrungen, geeignete Geräte, Einrichtungen und Transportmittel sowie ausreichend  
geschultes Personal verfügen.

### **2.3.3 Kennzeichnung**

Die Auffangwannen müssen vom Hersteller mit dem Übereinstimmungszeichen (Ü-Zeichen)  
nach der Übereinstimmungszeichen-Verordnung der Länder gekennzeichnet werden. Die  
Kennzeichnung darf nur erfolgen, wenn die Voraussetzungen nach Abschnitt 2.4 erfüllt sind.

Außerdem hat der Hersteller die Auffangwannen gut sichtbar und dauerhaft mit folgenden  
Angaben zu kennzeichnen:

- Typ der Auffangwanne (Hinweis auf zugehörigen Containertyp),
- Herstellungsnummer,
- Herstellungsjahr,
- Werkstoff der Auffangwanne,
- Auffangvolumen der Auffangwanne (siehe auch Abschnitt 1 (3) und 3.1(4)),
- zulässige Dichte der Lagerflüssigkeit,

12	DIN EN 1090-2: 2018-09	Ausführung von Stahltragwerken und Aluminiumtragwerken - Teil 2: Technische Regeln für die Ausführung von Stahltragwerken
13	DIN EN ISO 15609	Anforderung und Qualifizierung von Schweißverfahren für metallische Werkstoffe - Schweißanweisung
14	DIN EN ISO 9606-1:2017-12	Prüfung von Schweißern - Schmelzschweißen - Teil 1: Stähle (ISO 9606-1:2012, einschließlich Cor 1:2012 und Cor 2:2013)

- maximale Nutzlast (Verkehrslast) entsprechend der gemittelten Flächenlast (siehe Abschnitt 1 (3)).

Hinsichtlich der Kennzeichnung der Auffangwannen durch den Betreiber siehe Abschnitt 4.1.3 (1).

## **2.4 Übereinstimmungsbestätigung**

### **2.4.1 Allgemeines**

Die Bestätigung der Übereinstimmung der Auffangwannen mit den Bestimmungen der von dem Bescheid erfassten allgemeinen bauaufsichtlichen Zulassung muss für das Herstellwerk mit einer Übereinstimmungserklärung des Herstellers auf der Grundlage einer werkseigenen Produktionskontrolle und einer Erstprüfung der Auffangwannen durch eine hierfür anerkannte Prüfstelle erfolgen. Die Übereinstimmungserklärung hat der Hersteller durch Kennzeichnung der Bauprodukte mit dem Übereinstimmungszeichen (Ü-Zeichen) unter Hinweis auf den Verwendungszweck abzugeben.

### **2.4.2 Werkseigene Produktionskontrolle**

(1) Im Herstellwerk ist eine werkseigene Produktionskontrolle einzurichten und durchzuführen. Unter werkseigener Produktionskontrolle wird die vom Hersteller vorzunehmende kontinuierliche Überwachung der Produktion verstanden, mit der dieser sicherstellt, dass die von ihm hergestellten Auffangwannen den Bestimmungen der von dem Bescheid erfassten allgemeinen bauaufsichtlichen Zulassung entsprechen.

(2) Die werkseigene Produktionskontrolle hat in Anlehnung an DIN EN 1090-2 zu erfolgen. Im Rahmen der werkseigenen Produktionskontrolle sind an jeder Auffangwanne folgende Prüfungen durchzuführen:

1. Kontrolle der Kennzeichnung des verwendeten Stahls sowie Kontrolle des Werkszeugnisses 2.2 nach DIN EN 10204<sup>15</sup> für den Werkstoff Nr. 1.0038 bzw. des Abnahmeprüfzeugnisses 3.1 für die anderen Stahlwerkstoffe,
2. Kontrolle der Abmessungen,
3. Schweißnahtprüfung entsprechend DIN EN 1090-2 Ausführungsklasse EXC2,
4. Dichtheitsprüfung vor dem Aufbringen des Korrosionsschutzes,
5. Kontrolle des Korrosionsschutzes entsprechend DIN EN 1090-2 Ausführungsklasse EXC2.

Die Dichtheitsprüfung erfolgt durch zerstörungsfreie Prüfung, zum Beispiel nach dem Vakuumverfahren nach DIN EN 1593<sup>16</sup>, dem Farbeindringverfahren nach DIN EN ISO 3452-1<sup>17</sup> oder einem gleichwertigen Verfahren<sup>18</sup>.

(3) Die Ergebnisse der werkseigenen Produktionskontrolle sind aufzuzeichnen und auszuwerten. Die Aufzeichnungen müssen mindestens folgende Angaben enthalten:

- Bezeichnung des Bauprodukts,
- Bezeichnung der Ausgangsmaterialien,
- Art der Kontrolle oder Prüfung,
- Datum der Herstellung und der Prüfung,
- Ergebnisse der Kontrollen und Prüfungen,
- Unterschrift des für die werkseigene Produktionskontrolle Verantwortlichen.

<sup>15</sup> DIN EN 10204:2005-01 Metallische Erzeugnisse, Arten von Prüfbescheinigungen

<sup>16</sup> DIN EN 1593:1999 Zerstörungsfreie Prüfung - Dichtheitsprüfung - Blasenprüfverfahren

<sup>17</sup> DIN EN ISO 3452-1:2014-09 Zerstörungsfreie Prüfung-Eindringprüfung - Teil 1: Allgemeine Grundlagen

<sup>18</sup> Das Füllen der Auffangwanne mit Wasser oder das Eintauchen der Auffangwanne in Wasser wird nicht als gleichwertiges Verfahren angesehen.

(4) Die Aufzeichnungen sind mindestens fünf Jahre aufzubewahren. Sie sind dem Deutschen Institut für Bautechnik und der zuständigen obersten Bauaufsichtsbehörde auf Verlangen vorzulegen.

(5) Bei ungenügendem Prüfergebnis sind vom Hersteller unverzüglich die erforderlichen Maßnahmen zur Abstellung des Mangels zu treffen. Auffangwannen, die den Anforderungen nicht entsprechen, sind so zu handhaben, dass Verwechslungen mit übereinstimmenden ausgeschlossen werden. Nach Abstellung des Mangels ist - soweit technisch möglich und zum Nachweis der Mängelbeseitigung erforderlich - die betreffende Prüfung unverzüglich zu wiederholen.

### 2.4.3 Erstprüfung durch eine anerkannte Prüfstelle

Im Rahmen der Erstprüfung sind die im Abschnitt 2.4.2 (2) genannten Prüfungen durchzuführen.

## 3 Bestimmungen für Planung und Ausführung

### 3.1 Planung

(1) Die Bedingungen für die Aufstellung der Auffangwannen sind den wasser-, arbeitschutz- und baurechtlichen Vorschriften zu entnehmen.

(2) Die Fundamente sowie die Verbindungen der Auffangwannen mit den Containern zum Fundament (Lagesicherung) sind im Einzelfall nachzuweisen.

(3) Die Auffangwannen sind waagrecht aufzustellen. Niederschlagswasser darf nicht in die Auffangwannen gelangen. Die Fläche um die Auffangwannen muss befestigt sein und darf kein Gefälle zu den Auffangwannen aufweisen, so dass sich z. B. Niederschlagswasser nicht unter den Auffangwannen sammeln kann.

(4) Das zulässige Lagervolumen der über der Auffangwanne gelagerten Behälter ist entsprechend dem erforderlichen Rückhaltevolumen nach AwSV<sup>19</sup> zu ermitteln. Bei der Bemessung des Auffangvolumens ist zu berücksichtigen, dass dieses nur bis zur Unterkante der Gitterroste angesetzt werden darf und die Auffangwanne einen Freibord von mindestens 2 cm aufweisen muss.

(5) Es ist sicherzustellen, dass alle Leckageflüssigkeit sicher in die Auffangwanne geleitet wird (z. B. durch Einleitbleche).

(6) Die Auffangwannen müssen gegen mögliche Beschädigung von außen ausreichend geschützt sein. Der Schutz kann zum Beispiel erfolgen durch

- geschützte Aufstellung außerhalb innerbetrieblicher Transportwege,
- Anfahrerschutz.

(7) Die als Stellflächen verwendeten Stahlgitterroste müssen für die angegebene Nutzlast nach anerkannten Regeln des Stahlbaus, z. B. Eurocode 3 (DIN EN 1993), RAL-GZ 638<sup>20</sup> bemessen und ausgeführt sein und gegenüber den Lagermedien nachweislich entsprechend Abschnitt 4.1.1 beständig sein.

(8) Bei der Lagerung von Flüssigkeiten mit einem Flammpunkt bis 55 °C ist eine ausreichende Belüftung entsprechend TRGS 509<sup>21</sup> bzw. TRGS 510<sup>22</sup> erforderlich.

<sup>19</sup> Verordnung über Anlagen zum Umgang mit wassergefährdenden Stoffen (AwSV) vom 18. April 2017 (BGBl I Nr. 22, S. 905)

<sup>20</sup> RAL-GZ 638:2008-09 Gitterroste - Gütesicherung

<sup>21</sup> TRGS 509:2014-09 Lagern von flüssigen und festen Gefahrstoffen in ortsfesten Behältern sowie Füll- und Entleerstellen für ortsbewegliche Behälter

<sup>22</sup> TRGS 510:2013-01 Lagerung von Gefahrstoffen in ortsbeweglichen Behältern

### 3.2 Ausführung

(1) Der Aufsteller der Auffangwannen muss über Kenntnisse des Brand- und Explosionsschutzes verfügen, wenn die Container auch für Flüssigkeiten mit einem Flammpunkt  $\leq 55$  °C vorgesehen sind.

(2) Maßnahmen zur Beseitigung von Schäden an den Auffangwannen sind im Einvernehmen mit dem Sachverständigen nach Wasserrecht zu treffen.

## 4 Bestimmungen für Nutzung, Unterhalt, Wartung und Prüfung

### 4.1 Nutzung

#### 4.1.1 Lagerflüssigkeiten

(1) Die entsprechend Abschnitt 1 (4) geforderte Beständigkeit gilt als nachgewiesen, wenn sie für den verwendeten Stahl gegenüber dem Lagermedium in der DIN EN 12285-1<sup>23</sup> Anhang B positiv bewertet ist und die darin aufgeführten Randbedingungen beachtet werden oder die Eignung nach Anlage 1 zu Anhang B der DIN EN 12285-1 nachgewiesen wurde, wobei der Wandabtrag durch Flächenkorrosion abweichend von der DIN EN 12285-1 maximal 0,5 mm/Jahr betragen darf.

(2) Die Beständigkeit gilt auch als nachgewiesen, wenn sie für den verwendeten Stahl gegenüber dem Lagermedium in der "BAM-Liste, Anforderungen an Tanks für die Beförderung gefährlicher Güter" (herausgegeben von der Bundesanstalt für Materialforschung und -prüfung (BAM), Unter den Eichen 87, 12205 Berlin) positiv bewertet ist und die darin aufgeführten Randbedingungen beachtet werden.

(3) Verzinkte Auffangwannen sind bei der Lagerung folgender Flüssigkeiten nicht einzusetzen: organische und anorganische Säuren, Natron- und Kalilauge sowie weitere Alkalihydroxide, Chlorkohlenwasserstoffe, Amine, Nitroverbindungen, Säurechloride und andere Chloride, Phenol, wässrige alkalische Lösungen, Nitrile.

(4) Bei der Lagerung von Flüssigkeiten mit einem Flammpunkt  $\leq 55$  °C bzw. Flüssigkeiten, die unter die Gefahrstoffverordnung fallen, sind insbesondere die TRGS 509<sup>24</sup> bzw. TRGS 510<sup>25</sup> zu beachten.

#### 4.1.2 Leckageerkennung

Die Aufstellung der Behälter muss so erfolgen, dass die Auffangwanne zur Erkennung von Leckagen mindestens an einer Stelle einsehbar bleibt oder die Auffangwanne ist mit einem Leckageerkennungssystem zu überwachen.

#### 4.1.3 Betrieb

(1) Der Betreiber hat vor Inbetriebnahme die Auffangwannen für die vorgesehene Verwendung zu kennzeichnen. Die Kennzeichnung nach anderen Rechtsbereichen, z. B. nach der Gefahrstoffverordnung, bleibt unberührt.

(2) Vor Benutzung der Auffangwanne und bei jedem Wechsel der Lagerflüssigkeit ist zu überprüfen, ob das einzulagernde Medium nach Abschnitt 4.1.1 gelagert werden darf.

(3) Der Betreiber ist verantwortlich für die Einhaltung der gemäß Abschnitt 3.1 (4) ermittelten maximal zulässigen Lagerkapazität oder Behältergröße unter Berücksichtigung des gekennzeichneten Auffangvolumens der Auffangwanne.

(4) Die max. Nutzlast des Gitterrostes darf nicht überschritten werden.

23	DIN EN 12285-1:2018-12	Werksgefertigte Tanks aus Stahl – Teil 1: Liegende, zylindrische, ein- und doppelwandige Tanks zur unterirdischen Lagerung von brennbaren und nicht brennbaren wassergefährdenden Flüssigkeiten, die nicht für das Heizen und Kühlen von Gebäuden vorgesehen sind (Positiv-Flüssigkeitsliste)
24	TRGS 509:2014-09	Lagern von flüssigen und festen Gefahrstoffen in ortsfesten Behältern sowie Füll- und Entleerstellen für ortsbewegliche Behälter
25	TRGS 510:2013-01	Lagerung von Gefahrstoffen in ortsbeweglichen Behältern



- (5) Große Gebinde, Fässer und Behälter dürfen nur mit geeigneten Geräten auf die Auffangwanne gestellt und von ihr entnommen werden.
- (6) Kleingebinde und Fässer dürfen nur entsprechend deren verkehrsrechtlicher Zulassung und unter Einhaltung der entsprechenden Arbeitsschutzbestimmungen gestapelt werden. Sie sind gegen Herabstürzen zu sichern.
- (7) In Erdbebengebieten innerhalb der Erdbebenzonen 1 bis 3 nach DIN 4149<sup>26</sup> sind die Behälter ausreichend in ihrer Lage so zu sichern, dass im Erdbebenfall keine konzentrierten Einzellasten auf die Behälter einwirken.
- (8) Behälter mit wassergefährdenden Flüssigkeiten unterschiedlicher Zusammensetzung und Beschaffenheit dürfen nur dann gemeinsam auf einer Auffangwanne aufgestellt werden, wenn feststeht oder nachgewiesen werden kann, dass diese Stoffe im Falle ihres Austretens keine gefährlichen Reaktionen miteinander hervorrufen. Der Werkstoff eines Behälters darf nicht durch das Lagermedium eines anderen Behälters angegriffen werden.
- (9) Die Behälter dürfen nur zum Füllen und Entleeren geöffnet werden.
- (10) Bei Behältern, die zum Abfüllen verwendet werden, muss auch der Handhabungsbereich durch die Auffangwanne abgesichert sein. Abfüllgefäße (z. B. Kannen) dürfen nicht über den Wannensrand hinausragen.
- (11) Bei Auffangwannen, die natürlich belüftet werden und die zur Lagerung von Flüssigkeiten mit Flammpunkten bis 55 °C verwendet werden, muss die nicht zugestellte oder auf andere Weise verdämmte freie Fläche der Wannens mindestens
- 25 % der Gesamtfläche betragen, wenn das Verhältnis der Tiefe der Auffangwanne zu ihrer geringsten Breite mehr als 1 : 10 und die Tiefe der Auffangwanne nicht mehr als 25 cm beträgt,
  - 25 % der Gesamtfläche betragen, wenn das Verhältnis der Tiefe der Auffangwanne zu ihrer geringsten Breite nicht mehr als 1 : 10 beträgt,
  - so viel % der Gesamtfläche wie die Tiefe der Wanne in cm betragen, wenn das Verhältnis der Tiefe der Auffangwanne zu ihrer geringsten Breite mehr als 1 : 10 und die Tiefe der Auffangwanne 25 cm bis 50 cm beträgt.
- (12) Zur Vermeidung von Gefahren für Beschäftigte und Dritte sind die einschlägigen Unfallverhütungsvorschriften zu beachten.

## **4.2 Unterhalt, Wartung**

- (1) Die Auffangwannen sind frei von Niederschlagswasser und Verschmutzungen zu halten.
- (2) Schäden am Oberflächenschutz der Auffangwannen sind umgehend zu beheben.
- (3) Bei Austausch des Gitterrostes darf nur ein Gitterrost gleicher Bauart mit mindestens der gleichen Tragkraft verwendet werden.
- (4) Ist eine Auffangwanne nach einer Beschädigung, die die Funktionsweise wesentlich beeinträchtigt hat, wieder instandgesetzt worden, so ist sie erneut einer Dichtheitsprüfung zu unterziehen. Instandsetzung und Dichtheitsprüfung müssen entweder durch den Hersteller oder durch einen Betrieb, der die Anforderungen gemäß Abschnitt 2.3.1(2) erfüllt, durchgeführt werden. Prüfmethode zur Dichtheitsprüfung siehe Abschnitt 2.4.2 (2).

Allgemeine bauaufsichtliche Zulassung/  
Allgemeine Bauartgenehmigung  
Nr. Z-38.5-229

Seite 10 von 10 | 9. Dezember 2020

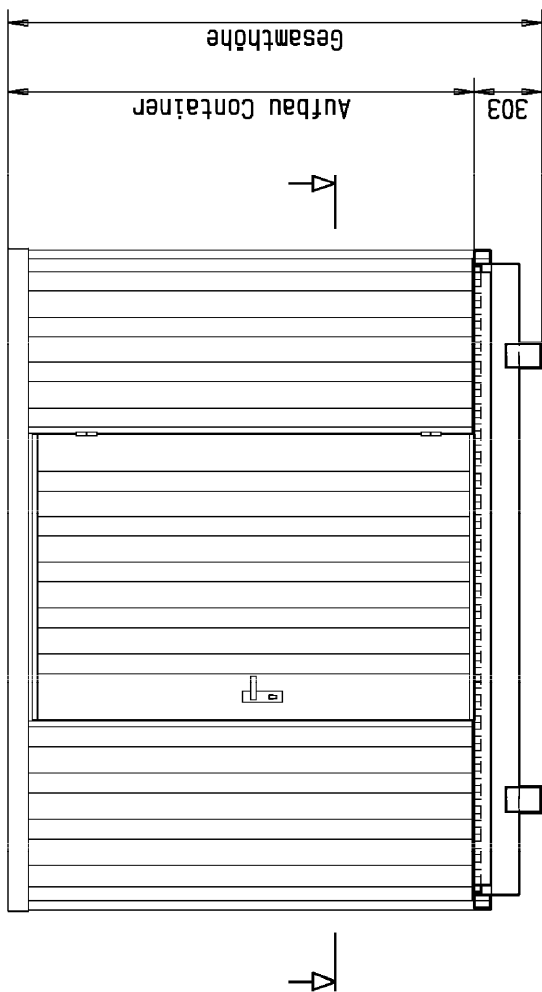
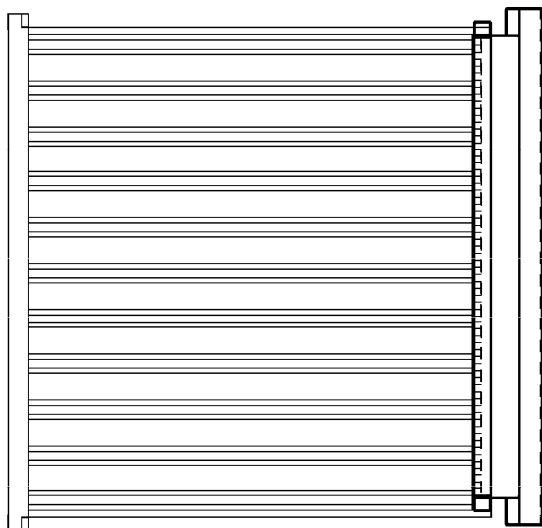
#### 4.3 Prüfungen

(1) Der Betreiber der Auffangwannen hat regelmäßig, mindestens einmal wöchentlich durch eine Sichtprüfung festzustellen, ob Flüssigkeit aus den Behältern in eine Auffangwanne ausgelaufen ist bzw. die Betriebsbereitschaft der gegebenenfalls angeschlossenen Leckage-sonde zu kontrollieren. Ausgelaufene Flüssigkeit ist umgehend schadlos zu beseitigen.

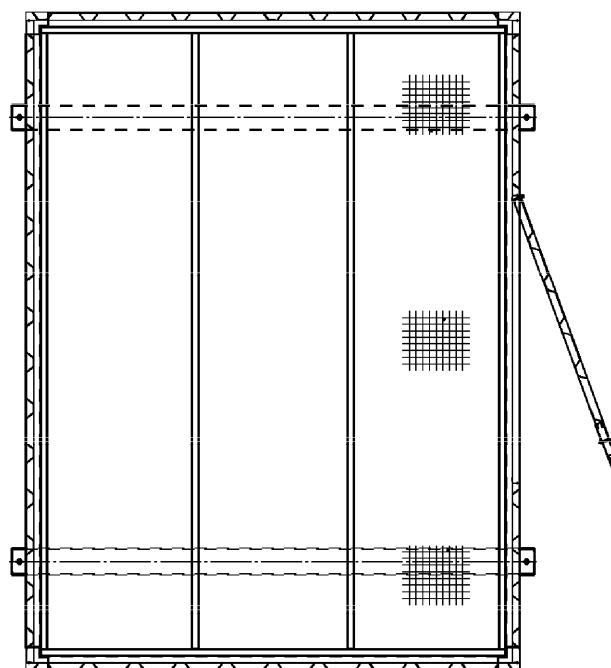
(2) Der Zustand der Auffangwannen und der Gitterroste ist auch an der Unterseite der Auffangwanne alle zwei Jahre durch Inaugenscheinnahme zu prüfen. Das Ergebnis ist zu protokollieren und auf Verlangen der zuständigen Wasserbehörde vorzulegen.

Holger Eggert  
Referatsleiter

Beglaubigt  
Schönemann



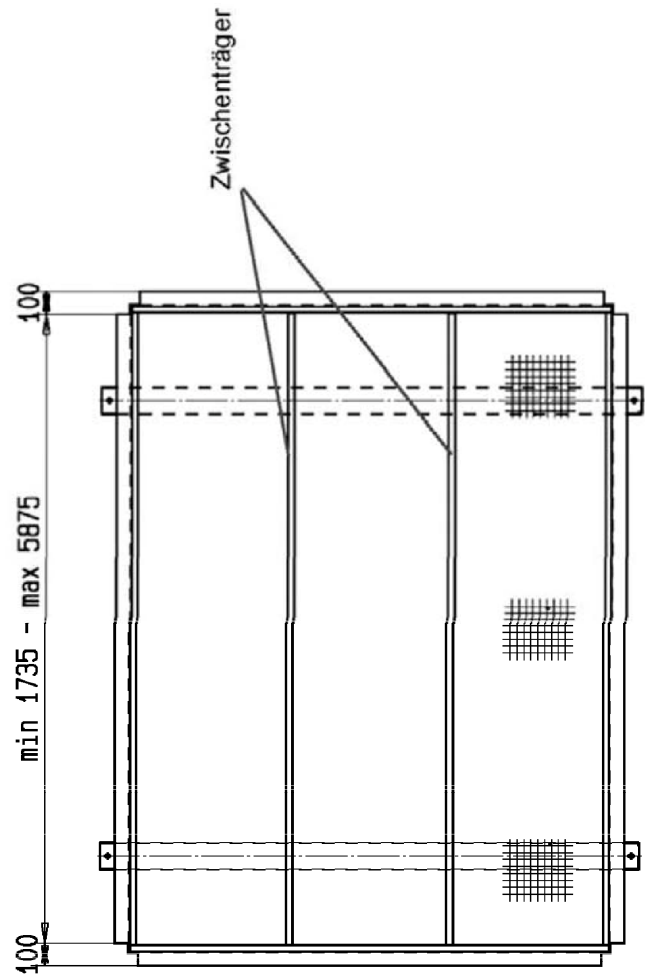
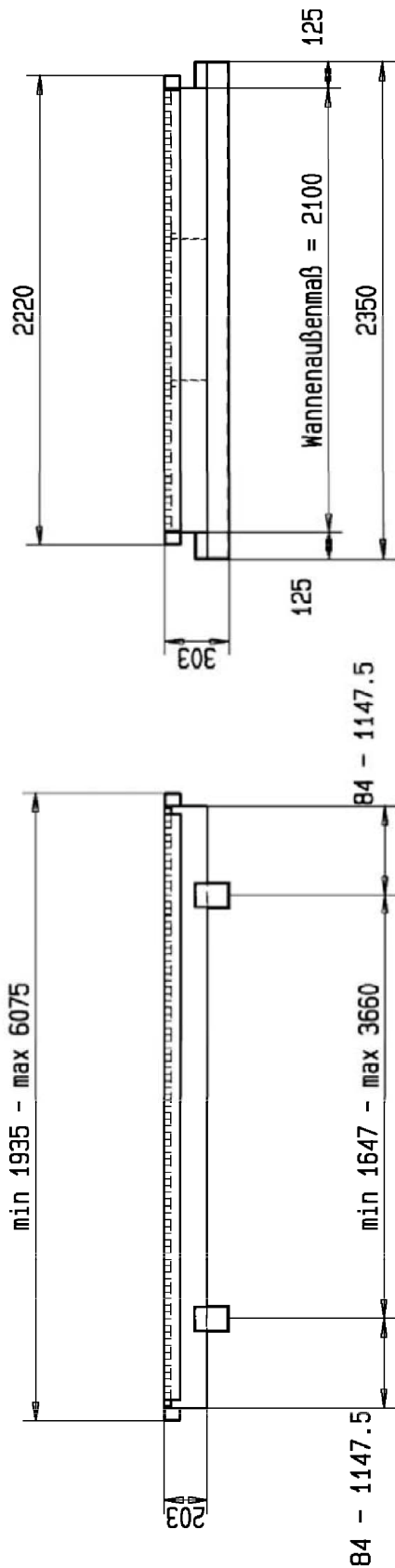
Die Containeraufbauten sind nicht Gegenstand dieser allgemeinen bauaufsichtlichen Zulassung



Auffangwannen aus Stahl für Sicherheitsraumcontainer Typ SRC und Typ SKC

Übersicht

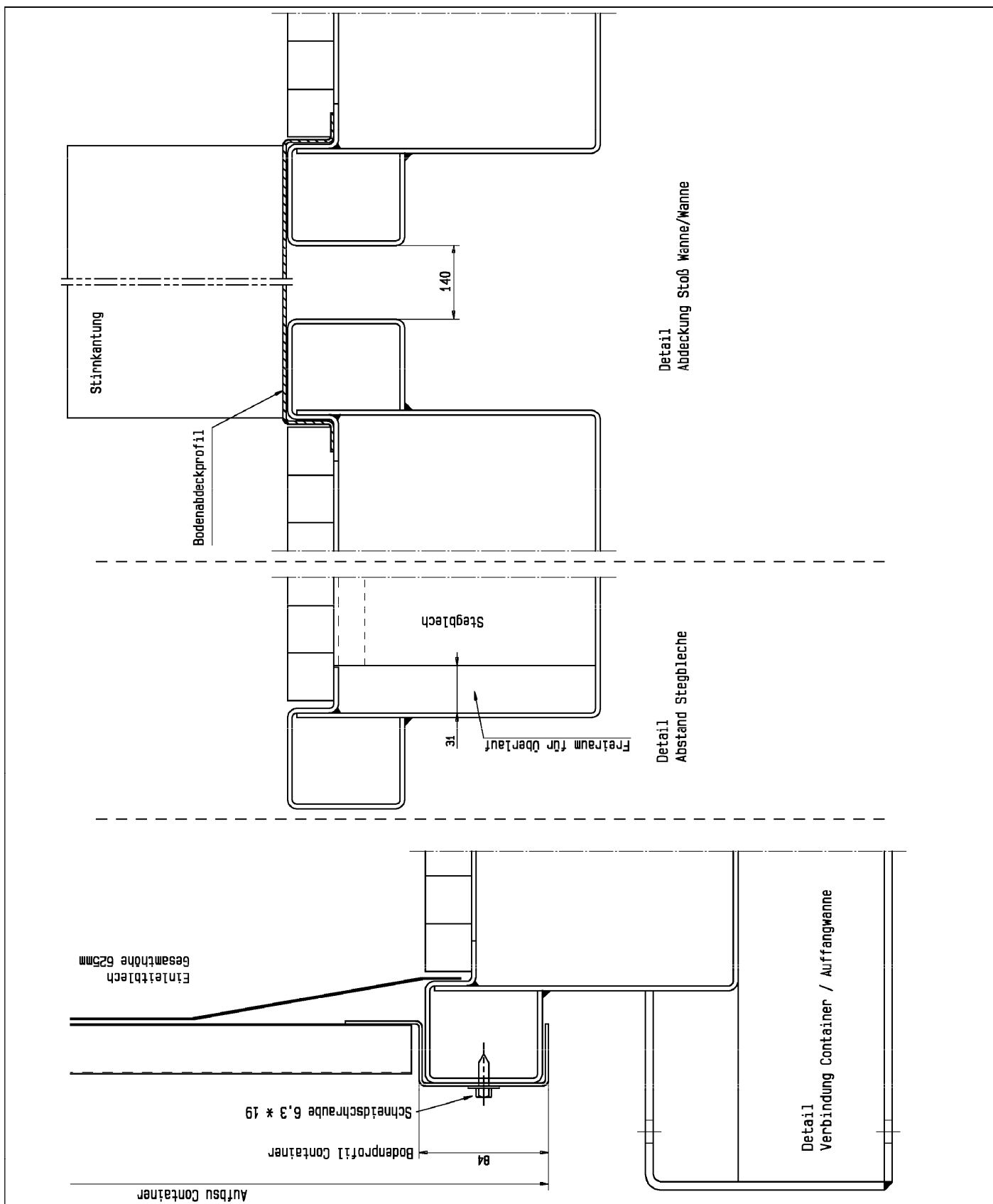
Anlage 1  
 Seite 1



Auffangwannen aus Stahl für Sicherheitsraumcontainer Typ SRC und Typ SKC

Auffangwanne

Anlage 1  
 Seite 2



Auffangwannen aus Stahl für Sicherheitsraumcontainer Typ SRC und Typ SKC

Detaildarstellungen