

**Allgemeine
bauaufsichtliche
Zulassung/
Allgemeine
Bauartgenehmigung**

Zulassungsstelle für Bauprodukte und Bauarten

Bautechnisches Prüfamnt

Eine vom Bund und den Ländern
gemeinsam getragene Anstalt des öffentlichen Rechts

Mitglied der EOTA, der UEAtc und der WFTAO

Datum:

03.12.2020

Geschäftszeichen:

II 24-1.38.5-44/19

Nummer:

Z-38.5-318

Geltungsdauer

vom: **3. Dezember 2020**

bis: **3. Dezember 2025**

Antragsteller:

DENIOS AG

Dehmer Straße 58-66

32549 Bad Oeynhausen

Gegenstand dieses Bescheides:

Auffangvorrichtungen aus Stahl für Systemcontainer 2020

Der oben genannte Regelungsgegenstand wird hiermit allgemein bauaufsichtlich
zugelassen/genehmigt.

Dieser Bescheid umfasst zehn Seiten und eine Anlage mit 4 Seiten.

DIBt

I ALLGEMEINE BESTIMMUNGEN

- 1 Mit diesem Bescheid ist die Verwendbarkeit bzw. Anwendbarkeit des Regelungsgegenstandes im Sinne der Landesbauordnungen nachgewiesen.
- 2 Dieser Bescheid ersetzt nicht die für die Durchführung von Bauvorhaben gesetzlich vorgeschriebenen Genehmigungen, Zustimmungen und Bescheinigungen.
- 3 Dieser Bescheid wird unbeschadet der Rechte Dritter, insbesondere privater Schutzrechte, erteilt.
- 4 Dem Verwender bzw. Anwender des Regelungsgegenstandes sind, unbeschadet weiter gehender Regelungen in den "Besonderen Bestimmungen", Kopien dieses Bescheides zur Verfügung zu stellen. Zudem ist der Verwender bzw. Anwender des Regelungsgegenstandes darauf hinzuweisen, dass dieser Bescheid an der Verwendungs- bzw. Anwendungsstelle vorliegen muss. Auf Anforderung sind den beteiligten Behörden ebenfalls Kopien zur Verfügung zu stellen.
- 5 Dieser Bescheid darf nur vollständig vervielfältigt werden. Eine auszugsweise Veröffentlichung bedarf der Zustimmung des Deutschen Instituts für Bautechnik. Texte und Zeichnungen von Werbeschriften dürfen diesem Bescheid nicht widersprechen, Übersetzungen müssen den Hinweis "Vom Deutschen Institut für Bautechnik nicht geprüfte Übersetzung der deutschen Originalfassung" enthalten.
- 6 Dieser Bescheid wird widerruflich erteilt. Die Bestimmungen können nachträglich ergänzt und geändert werden, insbesondere, wenn neue technische Erkenntnisse dies erfordern.
- 7 Dieser Bescheid bezieht sich auf die von dem Antragsteller gemachten Angaben und vorgelegten Dokumente. Eine Änderung dieser Grundlagen wird von diesem Bescheid nicht erfasst und ist dem Deutschen Institut für Bautechnik unverzüglich offenzulegen.
- 8 Die von diesem Bescheid umfasste allgemeine Bauartgenehmigung gilt zugleich als allgemeine bauaufsichtliche Zulassung für die Bauart.

II BESONDERE BESTIMMUNGEN

1 Regelungsgegenstand und Verwendungs- bzw. Anwendungsbereich

(1) Gegenstand dieses Bescheides sind ortsfest verwendete Auffangwannen aus Stahl mit Stahlgitterrosten als Stellebenen. Die Auffangwannen sind in Systemcontainern (Typenbezeichnung "2K 515" und "2K 715") aus Stahltrapezprofilen und gekanteten Blechen integriert (siehe Anlage 1). Das Auffangvolumen der Auffangwannen beträgt max. 1000 l. Die Containeraufbauten sind nicht Gegenstand dieses Bescheides.

(2) Die Auffangwannen mit den Containern dürfen in Gebäuden oder bei ausreichender Überdachung bzw. bei allseits geschlossener Ausführung der Container auch ohne Überdachung im Freien verwendet werden. Die am Aufstellungsort auf die Systemcontainer einwirkende Windlast (Geschwindigkeitsdruck gemäß DIN EN 1991-1-4/NA¹) darf maximal $q_{b,0} = 0,56 \text{ kN/m}^2$ für Windzone 4, Geländekategorie I in Verbindung mit der Schneelast (entsprechend DIN EN 1991-1-3/NA²) von maximal $s_k = 1,10 \text{ kN/m}^2$ bzw. maximal $q_{b,0} = 0,39 \text{ kN/m}^2$ für Windzone 2, Geländekategorie II/III in Verbindung mit der Schneelast von maximal $s_k = 2,50 \text{ kN/m}^2$ betragen.

(3) Die Auffangwannen dürfen als Teil der Container für die Lagerung wassergefährdender Flüssigkeiten mit einer Dichte bis zu $1,4 \text{ kg/dm}^3$ (zum max. Füllstand im Leakagefall siehe Anlage 1.3) und einem Flammpunkt über 55 °C und, je nach Ausrüstung der Container, auch wassergefährdender Flüssigkeiten mit einem Flammpunkt bis 55 °C in Behältern, Fässern, Tankcontainern und Kleingebinden (im Folgenden als Behälter bezeichnet) verwendet werden. Die gemittelte Flächenlast auf den Gitterrosten der Auffangwannen darf maximal $12,5 \text{ kN/m}^2$ betragen.

(4) Der Stahl der Auffangwannen muss gegenüber den zu lagernden wassergefährdenden Flüssigkeiten beständig sein.

(5) Der Bescheid wird unbeschadet der Bestimmungen und der Prüf- oder Genehmigungsvorbehalte anderer Rechtsbereiche erteilt.

(6) Dieser Bescheid berücksichtigt die wasserrechtlichen Anforderungen an den Regelungsgegenstand. Gemäß § 63 Abs. 4 Nr. 2 und 3 WHG³ gilt der Regelungsgegenstand damit wasserrechtlich als geeignet.

(7) Die Geltungsdauer dieses Bescheides (siehe Seite 1) bezieht sich auf die Verwendung im Sinne von Einbau des Regelungsgegenstandes und nicht auf die Verwendung im Sinne der späteren Nutzung.

2 Bestimmungen für die Bauprodukte

2.1 Allgemeines

Die Auffangwannen müssen den Besonderen Bestimmungen und den Anlagen dieses Bescheides sowie den beim Deutschen Institut für Bautechnik hinterlegten Angaben entsprechen.

¹ DIN EN 1991-1-4/NA:2010-12 Nationaler Anhang - National festgelegte Parameter - Eurocode 1: Einwirkungen auf Tragwerke - Teil 1-4: Allgemeine Einwirkungen - Windlasten
² DIN EN 1991-1-3/NA:2019-04 Nationaler Anhang - National festgelegte Parameter - Eurocode 1: Einwirkungen auf Tragwerke - Teil 1-3: Allgemeine Einwirkungen - Schneelasten
³ Wasserhaushaltsgesetz vom 31. Juli 2009 (BGBl. I S. 2585), das zuletzt durch Artikel 1 des Gesetzes vom 18. Juli 2017 (BGBl. I S. 2771) geändert worden ist

2.2 Eigenschaften und Zusammensetzung

2.2.1 Werkstoffe

(1) Die Auffangwannen werden aus Stahl S235JR, Werkstoff-Nr. 1.0038 nach DIN EN 10025-2⁴ oder aus nichtrostendem Stahl Werkstoff-Nr. 1. 4301 (S275), 1.4307, 1.4401, 1.4404, 1.4541 oder 1.4571 nach DIN EN 10088-4⁵ in Verbindung mit der allgemeinen bauaufsichtlichen Zulassung Z-30.3-6 hergestellt. Die Blechdicke beträgt mindestens 3 mm.

(2) Die Auffangwannen aus Stahl S235JR werden mit einem geeigneten Korrosionsschutz entsprechend der vorgesehenen Lebensdauer/Schutzdauer (zum Beispiel Beschichtung gemäß DIN EN ISO 12944-1⁶; -4⁷; -5⁸, Verzinkung gemäß DIN EN ISO 1461⁹) versehen.

2.2.2 Konstruktionsdetails

(1) Die Konstruktionsdetails der Auffangwannen müssen den Anlagen 1 bis 1.3 dieses Bescheides und den beim DIBt hinterlegten statischen Berechnungen, siehe Abschnitt 2.2.3, entsprechen.

(2) Die Zwischenräume zwischen den Auffangwannen werden entsprechend Anlage 1.3 flüssigkeitsdicht abgedeckt.

2.2.3 Standsicherheit

(1) Die in den Systemcontainern integrierten Auffangwannen sind für den in Abschnitt 1 aufgeführten Anwendungsbereich unter Beachtung der im Standsicherheitsnachweis¹⁰ getroffenen Randbedingungen standsicher.

(2) Zur Aufstellung und Verankerung siehe Abschnitt 3.1.

2.3 Herstellung, Transport und Kennzeichnung

2.3.1 Herstellung

(1) Die Herstellung der Auffangwannen darf nur in den Werken der Denios AG¹¹ erfolgen. Dabei sind die Vorgaben der statischen Berechnung¹⁰ und die Bestimmungen dieses Bescheides zu beachten.

(2) Für die Herstellung der Auffangwannen gelten die Anforderungen der Ausführungs-kategorie EXC2 nach DIN EN 1090-2¹², für Auffangwannen aus nichtrostendem Stahl ist die allgemeine bauaufsichtliche Zulassung Nr. Z-30.3-6 zu beachten. Zusätzlich gelten die nachfolgenden Bestimmungen:

- Bei der Herstellung der Auffangwannen sind Verfahren anzuwenden, die vom Hersteller nachweislich beherrscht werden und die sicherstellen, dass die Auffangwannen den Anforderungen dieses Bescheids entsprechen.

4	DIN EN 10025-2:2019-10	Warmgewalzte Erzeugnisse aus Baustählen - Teil 2: Technische Lieferbedingungen für unlegierte Baustähle
5	DIN EN 10088-4:2010-01	Nichtrostende Stähle - Teil 4: Technische Lieferbedingungen für Blech und Band aus korrosionsbeständigen Stählen für das Bauwesen
6	DIN EN ISO 12944-1:2019-01	Beschichtungssysteme - Korrosionsschutz von Stahlbauten durch Beschichtungssysteme - Teil 1: Allgemeine Einleitung
7	DIN EN ISO 12944-4:2018-04	Beschichtungssysteme - Korrosionsschutz von Stahlbauten durch Beschichtungssysteme - Teil 4: Arten von Oberflächen und Oberflächenvorbereitung
8	DIN EN ISO 12944-5:2018-06	Beschichtungssysteme - Korrosionsschutz von Stahlbauten durch Beschichtungssysteme - Teil 5: Beschichtungssysteme
9	DIN EN ISO 1461:2009-10	Durch Feuerverzinken auf Stahl aufgebrachte Zinküberzüge (Stückverzinken) – Anforderungen und Prüfungen
10	Prüfauftrag Nr. S-057-20 Prüfbericht Nr. 1 vom 04.05.2020 und Prüfbericht Nr. 2 vom 21.08.2020 des Prüfingenieurs für Baustatik Dr.-Ing. habil. Werner Meteling in Herford mit den darin aufgeführten statischen Berechnungen der Planungsbüro Zacharia GmbH, Projektnr. 2004-1566-01 vom 15.02.2020 und 2004-1566-02 vom 07.08.2020 und Stellungnahme vom 29.10.2020 sowie Projektnr. 1935-1560-01 vom 10.02.2020 und 1935-1560-02 vom 06.08.2020.	
11	Die Anschriften der Herstellwerke sind beim Deutschen Institut für Bautechnik (DIBt) hinterlegt.	
12	DIN EN 1090-2: 2018-09	Ausführung von Stahltragwerken und Aluminiumtragwerken - Teil 2: Technische Regeln für die Ausführung von Stahltragwerken

- Das Zusammenfügen der Einzelteile der Auffangwannen hat durch Schweißen anhand einer Schweißanweisung (WPS) entsprechend DIN EN ISO 15609¹³ zu erfolgen.
- Die Wandungen durchdringende Schraubverbindungen unterhalb des maximal möglichen Flüssigkeitsspiegels in den Auffangwannen sind unzulässig.
- Werden die Einzelteile der Wandungen durch Kaltumformung hergestellt, so dürfen keine für die Herstellung und Verwendung der Auffangwannen schädlichen Änderungen des Werkstoffes eintreten. Bei Abkantung von Teilen der Auffangwannen ist der Biegeradius gleich oder größer der Wanddicke zu wählen.
- Die Schweißnähte müssen über den ganzen Querschnitt durchgeschweißt sein. Sie dürfen keine Risse und keine Bindefehler und Schlackeneinschlüsse aufweisen. Die Schweißnähte an den Wandungen müssen als doppelseitig geschweißte Stumpfnahht ohne wesentlichen Kantenversatz ausgeführt werden. Eckverbindungen müssen als beidseitig geschweißte Kehlnähte, einseitig stumpfgeschweißte Ecknähte oder beidseitig geschweißte Ecknähte ausgeführt werden. Kreuzstöße sind zu vermeiden.
- Sämtliche Handschweißarbeiten dürfen nur von Schweißern ausgeführt werden, die für die erforderliche Prüfgruppe nach DIN EN ISO 9606-1¹⁴ und für das jeweilige angewendete Schweißverfahren eine gültige Prüfbescheinigung haben. Mechanisierte Schweißverfahren, zum Beispiel für vorgefertigte Teile, sind zulässig, wenn deren Gleichwertigkeit mit der doppelseitigen Handschweißung aufgrund einer Verfahrensprüfung durch die zuständige Prüfstelle nachgewiesen ist.

Hinsichtlich des Korrosionsschutzes siehe Abschnitt 2.2.1.

2.3.2 Transport

Der Transport der Auffangwannen ist nur von solchen Firmen durchzuführen, die über fachliche Erfahrungen, geeignete Geräte, Einrichtungen und Transportmittel sowie ausreichend geschultes Personal verfügen.

2.3.3 Kennzeichnung

(1) Die Auffangwannen müssen vom Hersteller mit dem Übereinstimmungszeichen (Ü-Zeichen) nach der Übereinstimmungszeichen-Verordnung der Länder gekennzeichnet werden. Die Kennzeichnung darf nur erfolgen, wenn die Voraussetzungen nach Abschnitt 2.4 erfüllt sind.

(2) Außerdem hat der Hersteller die Auffangwannen gut sichtbar und dauerhaft mit folgenden Angaben zu kennzeichnen:

- Typ der Auffangwanne (Hinweis auf zugehörigen Containertyp),
- Herstellungsnummer,
- Herstellungsjahr,
- Werkstoff der Auffangwanne,
- Auffangvolumen der Auffangwanne (siehe auch Abschnitt 1 (3) und 3.1 (4)),
- zulässige Dichte der Lagerflüssigkeit,
- maximale Nutzlast (Verkehrslast) entsprechend der gemittelten Flächenlast (siehe Abschnitt 1 (3)).

(3) Hinsichtlich der Kennzeichnung der Auffangwannen durch den Betreiber siehe Abschnitt 4.1.3 (1).

¹³ DIN EN ISO 15609 Anforderung und Qualifizierung von Schweißverfahren für metallische Werkstoffe - Schweißanweisung

¹⁴ DIN EN ISO 9606-1:2017-12 Prüfung von Schweißern - Schmelzschweißen - Teil 1: Stähle (ISO 9606-1:2012, einschließlich Cor 1:2012 und Cor 2:2013)

2.4 Übereinstimmungsbestätigung

2.4.1 Allgemeines

(1) Die Bestätigung der Übereinstimmung der Auffangwannen mit den Bestimmungen der von dem Bescheid erfassten allgemeinen bauaufsichtlichen Zulassung muss für das Herstellwerk mit einer Übereinstimmungserklärung des Herstellers auf der Grundlage einer werkseigenen Produktionskontrolle und einer Erstprüfung der Auffangwannen durch eine hierfür anerkannte Prüfstelle erfolgen.

(2) Die Übereinstimmungserklärung hat der Hersteller durch Kennzeichnung der Bauprodukte mit dem Übereinstimmungszeichen (Ü-Zeichen) unter Hinweis auf den Verwendungszweck abzugeben.

(3) Dem Deutschen Institut für Bautechnik ist vom Hersteller eine Kopie des Erstprüfberichts zur Kenntnis zu geben.

2.4.2 Werkseigene Produktionskontrolle

(1) Im Herstellwerk ist eine werkseigene Produktionskontrolle einzurichten und durchzuführen. Unter werkseigener Produktionskontrolle wird die vom Hersteller vorzunehmende kontinuierliche Überwachung der Produktion verstanden, mit der dieser sicherstellt, dass die von ihm hergestellten Auffangwannen den Bestimmungen der von dem Bescheid erfassten allgemeinen bauaufsichtlichen Zulassung entsprechen.

(2) Die werkseigene Produktionskontrolle hat in Anlehnung an DIN EN 1090-2 zu erfolgen. Im Rahmen der werkseigenen Produktionskontrolle sind an jeder Auffangwanne folgende Prüfungen durchzuführen:

1. Kontrolle der Kennzeichnung des verwendeten Stahls sowie Kontrolle des Werkszeugnisses 2.2 nach DIN EN 10204¹⁵ für den Werkstoff Nr. 1.0038 bzw. des Abnahmeprüfzeugnisses 3.1 für die anderen Stahlwerkstoffe,
2. Kontrolle der Abmessungen,
3. Schweißnahtprüfung entsprechend DIN EN 1090-2 Ausführungsklasse EXC2,
4. Dichtheitsprüfung vor dem Aufbringen des Korrosionsschutzes,
5. Kontrolle des Korrosionsschutzes entsprechend DIN EN 1090-2 Ausführungsklasse EXC2.

Die Dichtheitsprüfung erfolgt durch zerstörungsfreie Prüfung, zum Beispiel nach dem Vakuumverfahren nach DIN EN 1593¹⁶, dem Farbeindringverfahren nach DIN EN ISO 3452-1¹⁷ oder einem gleichwertigen Verfahren¹⁸.

(3) Die Ergebnisse der werkseigenen Produktionskontrolle sind aufzuzeichnen und auszuwerten. Die Aufzeichnungen müssen mindestens folgende Angaben enthalten:

- Bezeichnung des Bauprodukts,
- Bezeichnung der Ausgangsmaterialien,
- Art der Kontrolle oder Prüfung,
- Datum der Herstellung und der Prüfung,
- Ergebnisse der Kontrollen und Prüfungen,
- Unterschrift des für die werkseigene Produktionskontrolle Verantwortlichen.

(4) Die Aufzeichnungen sind mindestens fünf Jahre aufzubewahren. Sie sind dem Deutschen Institut für Bautechnik und der zuständigen obersten Bauaufsichtsbehörde auf Verlangen vorzulegen.

¹⁵ DIN EN 10204:2005-01 Metallische Erzeugnisse, Arten von Prüfbescheinigungen

¹⁶ DIN EN 1593:1999 Zerstörungsfreie Prüfung - Dichtheitsprüfung - Blasenprüfverfahren

¹⁷ DIN EN ISO 3452-1:2014-09 Zerstörungsfreie Prüfung-Eindringprüfung - Teil 1: Allgemeine Grundlagen

¹⁸ Das Füllen der Auffangwanne mit Wasser oder das Eintauchen der Auffangwanne in Wasser wird nicht als gleichwertiges Verfahren angesehen.

(5) Bei ungenügendem Prüfergebnis sind vom Hersteller unverzüglich die erforderlichen Maßnahmen zur Abstellung des Mangels zu treffen. Auffangwannen, die den Anforderungen nicht entsprechen, sind so zu handhaben, dass Verwechslungen mit übereinstimmenden ausgeschlossen werden. Nach Abstellung des Mangels ist - soweit technisch möglich und zum Nachweis der Mängelbeseitigung erforderlich - die betreffende Prüfung unverzüglich zu wiederholen.

2.4.3 Erstprüfung durch eine anerkannte Prüfstelle

Im Rahmen der Erstprüfung sind die im Abschnitt 2.4.2 (2) genannten Prüfungen durchzuführen.

3 Bestimmungen für Planung und Ausführung

3.1 Planung

(1) Die Bedingungen für die Aufstellung der Auffangwannen sind den wasser-, arbeitschutz- und baurechtlichen Vorschriften zu entnehmen.

(2) Die Fundamente sowie die Verbindungen der Auffangwannen mit den Containern zum Fundament (Lagesicherung) sind im Einzelfall nachzuweisen, zur Gründung siehe Standsicherheitsnachweis gemäß Abschnitt 2.2.3 (1).

(3) Die Auffangwannen sind waagrecht aufzustellen. Niederschlagswasser darf nicht in die Auffangwannen gelangen. Die Fläche um die Auffangwannen muss befestigt sein und darf kein Gefälle zu den Auffangwannen aufweisen, so dass sich z. B. Niederschlagswasser nicht unter den Auffangwannen sammeln kann.

(4) Das zulässige Lagervolumen der über der Auffangwanne gelagerten Behälter ist entsprechend dem erforderlichen Rückhaltevolumen nach AwSV¹⁹ zu ermitteln. Bei der Bemessung des Auffangvolumens ist der nachgewiesene max. Füllstand gemäß Abschnitt 1 (3) zu berücksichtigen. Außerdem darf das Auffangvolumen nur bis zur Unterkante der Gitterroste angesetzt werden und muss die Auffangwanne einen Freibord von mindestens 2 cm aufweisen.

(5) Es ist sicherzustellen, dass alle Leckageflüssigkeit sicher in die Auffangwanne geleitet wird (z. B. durch Einleitbleche).

(6) Die Auffangwannen müssen gegen mögliche Beschädigung von außen ausreichend geschützt sein. Der Schutz kann zum Beispiel erfolgen durch

- geschützte Aufstellung außerhalb innerbetrieblicher Transportwege,
- Anfahrerschutz.

(7) Die als Stellflächen verwendeten Stahlgitterroste müssen für die angegebene Nutzlast nach anerkannten Regeln des Stahlbaus, z. B. Eurocode 3 (DIN EN 1993), RAL-GZ 638²⁰ bemessen und ausgeführt sein und gegenüber den Lagermedien nachweislich entsprechend Abschnitt 4.1.1 beständig sein.

(8) Bei der Lagerung von Flüssigkeiten mit einem Flammpunkt bis 55 °C ist eine ausreichende Belüftung entsprechend TRGS 509²¹ bzw. TRGS 510²² erforderlich.

¹⁹ Verordnung über Anlagen zum Umgang mit wassergefährdenden Stoffen (AwSV) vom 18. April 2017 (BGBl I Nr. 22, S. 905)

²⁰ RAL-GZ 638:2008-09 Gitterroste - Gütesicherung

²¹ TRGS 509:2014-09 Lagern von flüssigen und festen Gefahrstoffen in ortsfesten Behältern sowie Füll- und Entleerstellen für ortsbewegliche Behälter

²² TRGS 510:2013-01 Lagerung von Gefahrstoffen in ortsbeweglichen Behältern

3.2 Ausführung

(1) Der Aufsteller der Auffangwannen muss über Kenntnisse des Brand- und Explosionsschutzes verfügen, wenn die Container auch für Flüssigkeiten mit einem Flammpunkt ≤ 55 °C vorgesehen sind.

(2) Maßnahmen zur Beseitigung von Schäden an den Auffangwannen sind im Einvernehmen mit dem Sachverständigen nach Wasserrecht zu treffen.

4 Bestimmungen für Nutzung, Unterhalt, Wartung und Prüfung

4.1 Nutzung

4.1.1 Lagerflüssigkeiten

(1) Die entsprechend Abschnitt 1 (4) geforderte Beständigkeit gilt als nachgewiesen, wenn sie für den verwendeten Stahl gegenüber dem Lagermedium in der DIN EN 12285-1 Anhang B²³ positiv bewertet ist und die darin aufgeführten Randbedingungen beachtet werden oder die Eignung nach Anlage 1 zu Anhang B der DIN EN 12285-1 nachgewiesen wurde, wobei der Wandabtrag durch Flächenkorrosion abweichend von der DIN EN 12285-1 maximal 0,5 mm/Jahr betragen darf.

(2) Die Beständigkeit gilt auch als nachgewiesen, wenn sie für den verwendeten Stahl gegenüber dem Lagermedium in der "BAM-Liste, Anforderungen an Tanks für die Beförderung gefährlicher Güter" (herausgegeben von der Bundesanstalt für Materialforschung und -prüfung (BAM), Unter den Eichen 87, 12205 Berlin) positiv bewertet ist und die darin aufgeführten Randbedingungen beachtet werden.

(3) Verzinkte Auffangwannen sind bei der Lagerung folgender Flüssigkeiten nicht einzusetzen: organische und anorganische Säuren, Natron- und Kalilauge sowie weitere Alkalihydroxide, Chlorkohlenwasserstoffe, Amine, Nitroverbindungen, Säurechloride und andere Chloride, Phenol, wässrige alkalische Lösungen, Nitrile.

(4) Bei der Lagerung von Flüssigkeiten mit einem Flammpunkt ≤ 55 °C bzw. Flüssigkeiten, die unter die Gefahrstoffverordnung fallen, sind insbesondere die TRGS 509²⁴ bzw. TRGS 510²⁵ zu beachten.

4.1.2 Leckageerkennung

Die Aufstellung der Behälter muss so erfolgen, dass die Auffangwanne zur Erkennung von Leckagen mindestens an einer Stelle einsehbar bleibt oder die Auffangwanne ist mit einem Leckageerkennungssystem zu überwachen.

4.1.3 Betrieb

(1) Der Betreiber hat vor Inbetriebnahme die Auffangwannen für die vorgesehene Verwendung zu kennzeichnen. Die Kennzeichnung nach anderen Rechtsbereichen, z. B. nach der Gefahrstoffverordnung, bleibt unberührt.

(2) Vor Benutzung der Auffangwanne und bei jedem Wechsel der Lagerflüssigkeit ist zu überprüfen, ob das einzulagernde Medium nach Abschnitt 4.1.1 gelagert werden darf.

(3) Der Betreiber ist verantwortlich für die Einhaltung der gemäß Abschnitt 3.1 (4) ermittelten maximal zulässigen Lagerkapazität oder Behältergröße unter Berücksichtigung des gekennzeichneten Auffangvolumens der Auffangwanne.

(4) Behälter dürfen nicht über mehrere Auffangwannen hinweg aufgestellt werden.

23	DIN EN 12285-1:2018-12	Werksgefertigte Tanks aus Stahl – Teil 1: Liegende, zylindrische, ein- und doppelwandige Tanks zur unterirdischen Lagerung von brennbaren und nicht brennbaren wassergefährdenden Flüssigkeiten, die nicht für das Heizen und Kühlen von Gebäuden vorgesehen sind (Positiv-Flüssigkeitsliste)
24	TRGS 509:2014-09	Lagern von flüssigen und festen Gefahrstoffen in ortsfesten Behältern sowie Füll- und Entleerstellen für ortsbewegliche Behälter
25	TRGS 510:2013-01	Lagerung von Gefahrstoffen in ortsbeweglichen Behältern

- (5) Die max. Nutzlast des Gitterrostes darf nicht überschritten werden.
- (6) Große Gebinde, Fässer und Behälter dürfen nur mit geeigneten Geräten auf die Auffangwanne gestellt und von ihr entnommen werden.
- (7) Kleingebinde und Fässer dürfen nur entsprechend deren verkehrsrechtlicher Zulassung und unter Einhaltung der entsprechenden Arbeitsschutzbestimmungen gestapelt werden. Sie sind gegen Herabstürzen zu sichern.
- (8) In Erdbebengebieten innerhalb der Erdbebenzonen 1 bis 3 nach DIN 4149²⁶ sind die Behälter ausreichend in ihrer Lage so zu sichern, dass im Erdbebenfall keine konzentrierten Einzellasten auf die Behälter einwirken.
- (9) Behälter mit wassergefährdenden Flüssigkeiten unterschiedlicher Zusammensetzung und Beschaffenheit dürfen nur dann gemeinsam über einer Auffangwanne aufgestellt werden, wenn feststeht oder nachgewiesen werden kann, dass diese Stoffe im Falle ihres Austretens keine gefährlichen Reaktionen miteinander hervorrufen. Der Werkstoff eines Behälters darf nicht durch das Lagermedium eines anderen Behälters angegriffen werden.
- (10) Die Behälter dürfen nur zum Füllen und Entleeren geöffnet werden.
- (11) Bei Behältern, die zum Abfüllen verwendet werden, muss auch der Handhabungsbereich durch die Auffangwanne abgesichert sein. Abfüllgefäße (z. B. Kannen) dürfen nicht über den Wannenrand hinausragen.
- (12) Bei Auffangwannen, die natürlich belüftet werden und die zur Lagerung von Flüssigkeiten mit Flammpunkten bis 55 °C verwendet werden, muss die nicht zugestellte oder auf andere Weise verdämmte freie Fläche der Wannen mindestens so viel % der Gesamtfläche wie die Höhe der Wanne in cm betragen, wenn das Verhältnis der Höhe der Auffangwanne zu ihrer geringsten Breite mehr als 1 : 10 und die Höhe der Auffangwanne 25 cm bis 50 cm beträgt.
- (13) Zur Vermeidung von Gefahren für Beschäftigte und Dritte sind die einschlägigen Unfallverhütungsvorschriften zu beachten.

4.2 Unterhalt, Wartung

- (1) Die Auffangwannen sind frei von Niederschlagswasser und Verschmutzungen zu halten.
- (2) Schäden am Oberflächenschutz der Auffangwannen sind umgehend zu beheben.
- (3) Bei Austausch des Gitterrostes darf nur ein Gitterrost gleicher Bauart mit mindestens der gleichen Tragkraft verwendet werden.
- (4) Ist eine Auffangwanne nach einer Beschädigung, die die Funktionsweise wesentlich beeinträchtigt hat, wieder instandgesetzt worden, so ist sie erneut einer Dichtheitsprüfung zu unterziehen. Instandsetzung und Dichtheitsprüfung müssen entweder durch den Hersteller oder durch einen Betrieb, der die Anforderungen gemäß Abschnitt 2.3.1 (2) erfüllt, durchgeführt werden. Prüfmethode zur Dichtheitsprüfung siehe Abschnitt 2.4.2 (2).

4.3 Prüfungen

- (1) Der Betreiber der Auffangwannen hat regelmäßig, mindestens einmal wöchentlich durch eine Sichtprüfung festzustellen, ob Flüssigkeit aus den Behältern in eine Auffangwanne ausgelaufen ist bzw. die Betriebsbereitschaft der gegebenenfalls angeschlossenen Leckage-sonde zu kontrollieren. Ausgelaufene Flüssigkeit ist umgehend schadlos zu beseitigen.

²⁶ DIN 4149:2005-04 Bauten in deutschen Erdbebengebieten - Lastannahmen, Bemessung und Ausführung üblicher Hochbauten

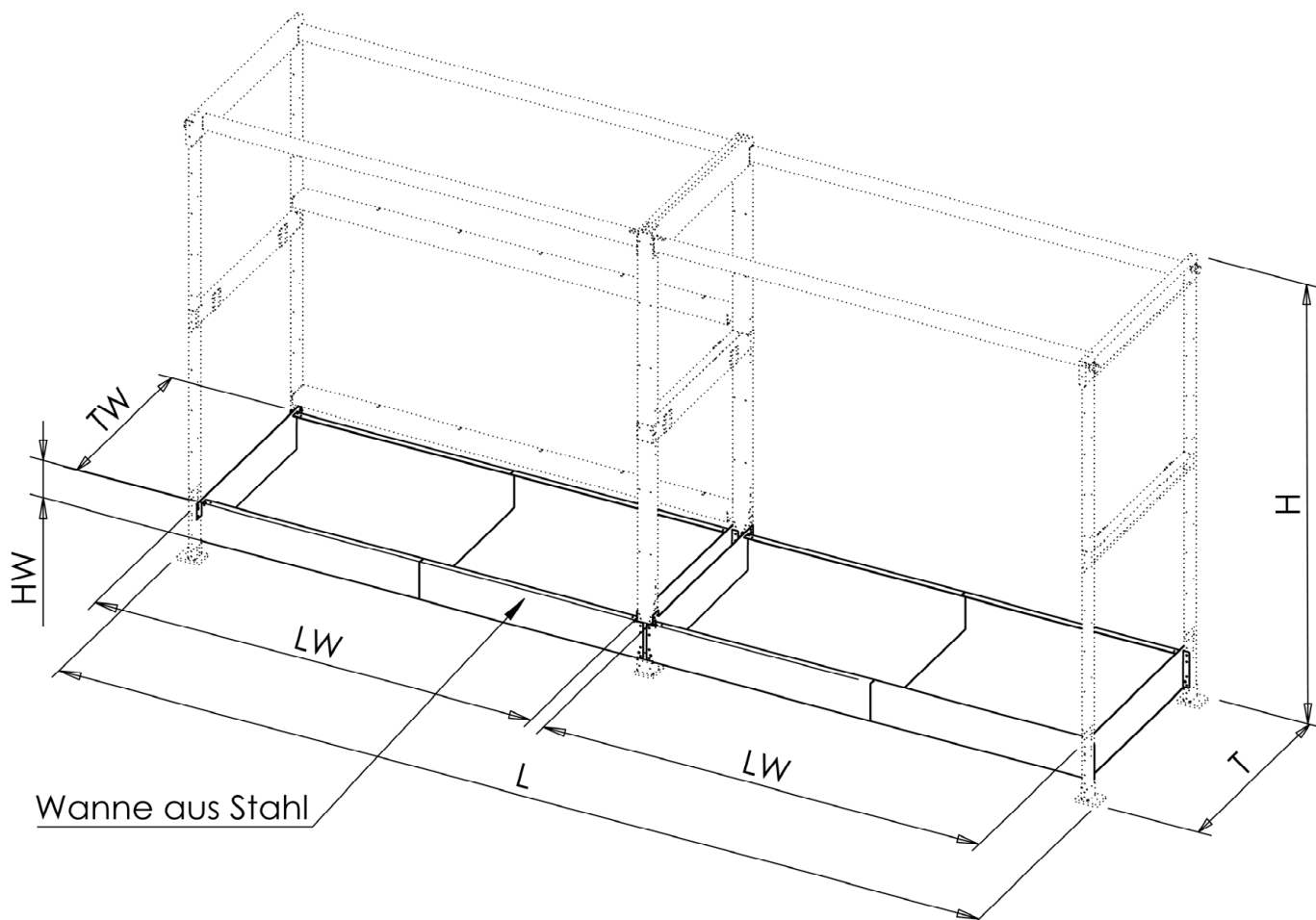
**Allgemeine bauaufsichtliche Zulassung/
Allgemeine Bauartgenehmigung
Nr. Z-38.5-318**

Seite 10 von 10 | 3. Dezember 2020

(2) Der Zustand der Auffangwannen und der Gitterroste ist alle zwei Jahre durch Inaugenscheinnahme zu prüfen. Zumindest bei Auffangwannen aus Stahl S235JR ist die Prüfung auch an der Unterseite der Auffangwanne durchzuführen. Das Ergebnis ist zu protokollieren und auf Verlangen der zuständigen Wasserbehörde vorzulegen.

Holger Eggert
Referatsleiter

Beglaubigt
Hill



Wanne aus Stahl

Aufstellungsort: im Freien oder im Gebäude

Lagergut: Europaletten, Chemiepaletten, Fässer, IBC

Kleinere Abmessungen von L und H sind zulässig

Containerabmessungen: zzgl. Beplankung

Verkleidung: Stahlblech oder ISO-Paneel

Containerbreite: L

Containertiefe: T

Containerhöhe: H

	Systemcontainer 2K 715	Systemcontainer 2K 515
Wannenbreite: LW	3380 mm	2700 mm
Wannentiefe: TW	1400 mm	1400 mm
Wannenhöhe: HW	303 mm	360mm
Systemcontainer L	6987 mm	5627 mm
Systemcontainer T	1698 mm	1698 mm
Systemcontainer H	3584 mm	3581 mm

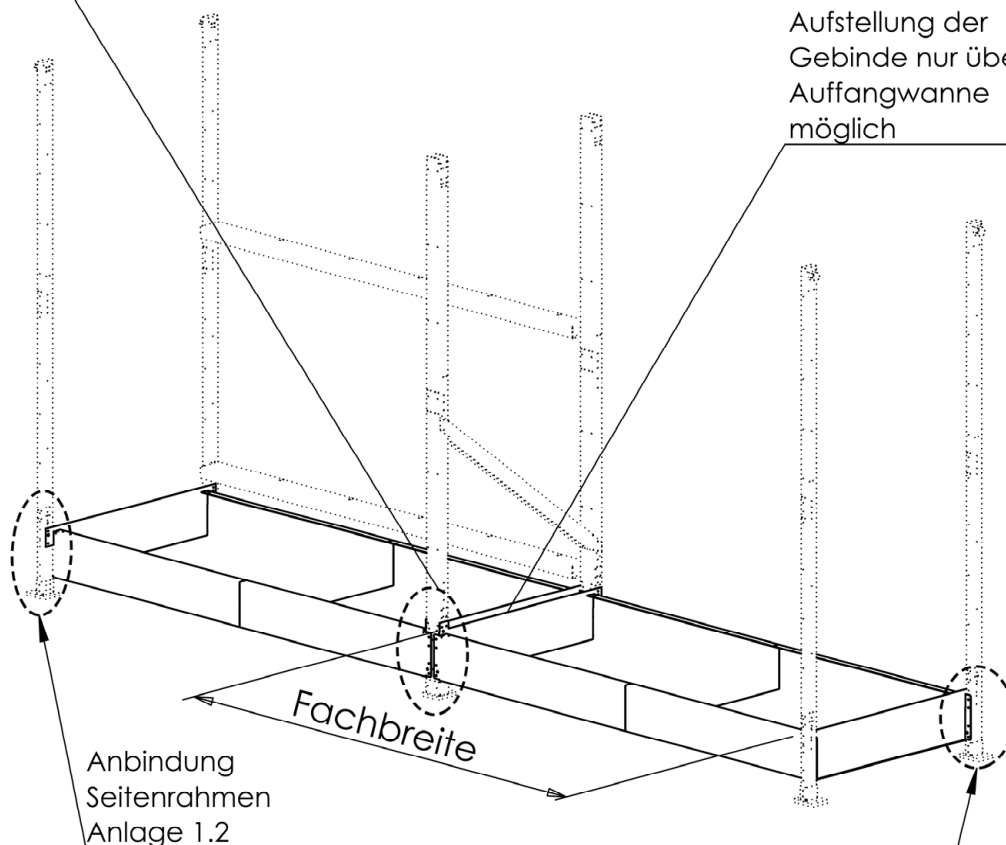
Auffangvorrichtungen aus Stahl für Systemcontainer 2020

Auffangwannen für Systemcontainer
einfache Tiefe

Anlage 1

Anbindung
Mittelrahmen
Anlage 1.2

Aufstellung der
Gebinde nur über der
Auffangwanne
möglich

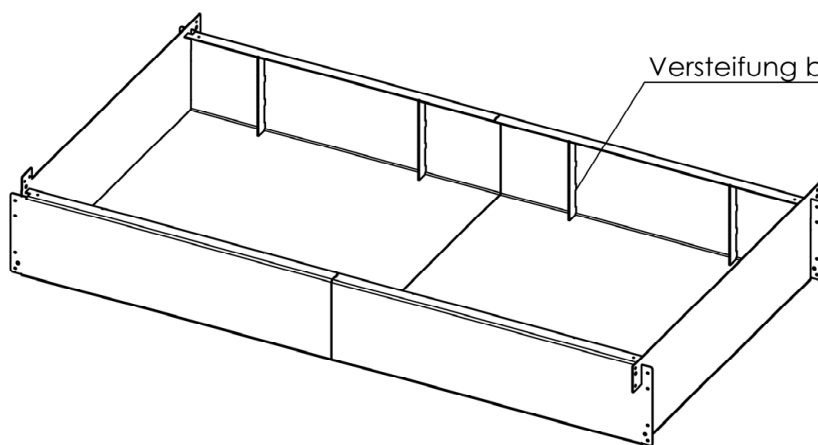


Anbindung
Seitenrahmen
Anlage 1.2

Fachbreite

Anbindung
Seitenrahmen
Anlage 1.2

Maximales Auffangvolumen pro Wanne: max. 1000 Liter
Fachbreite: 2700mm bis 3380 mm



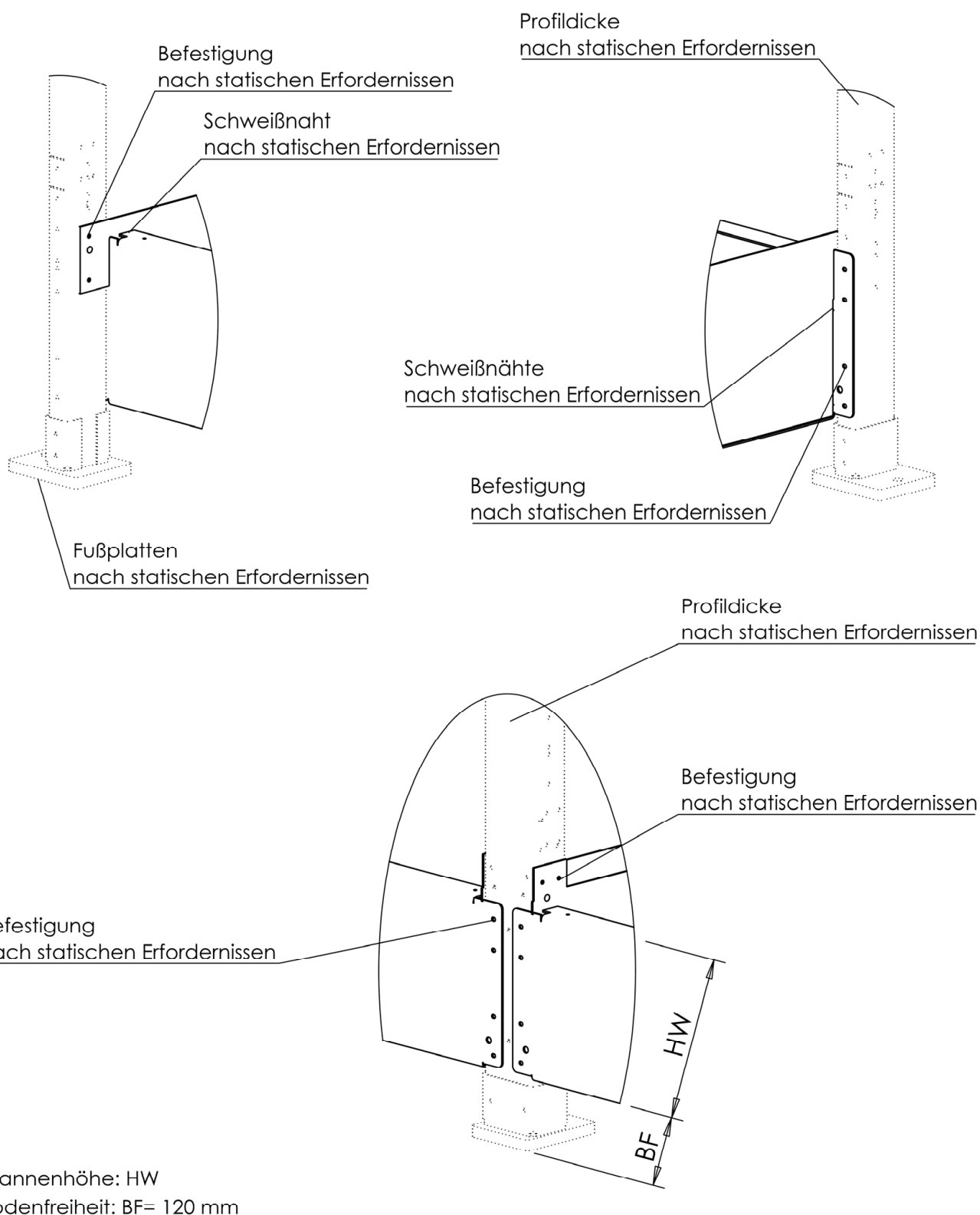
Versteifung bei Fachbreite 2700 mm

Elektronische Kopie der abZ des DIBt: Z-38.5-318

Auffangvorrichtungen aus Stahl für Systemcontainer 2020

Auffangwannen für Systemcontainer
einfache Tiefe

Anlage 1.1

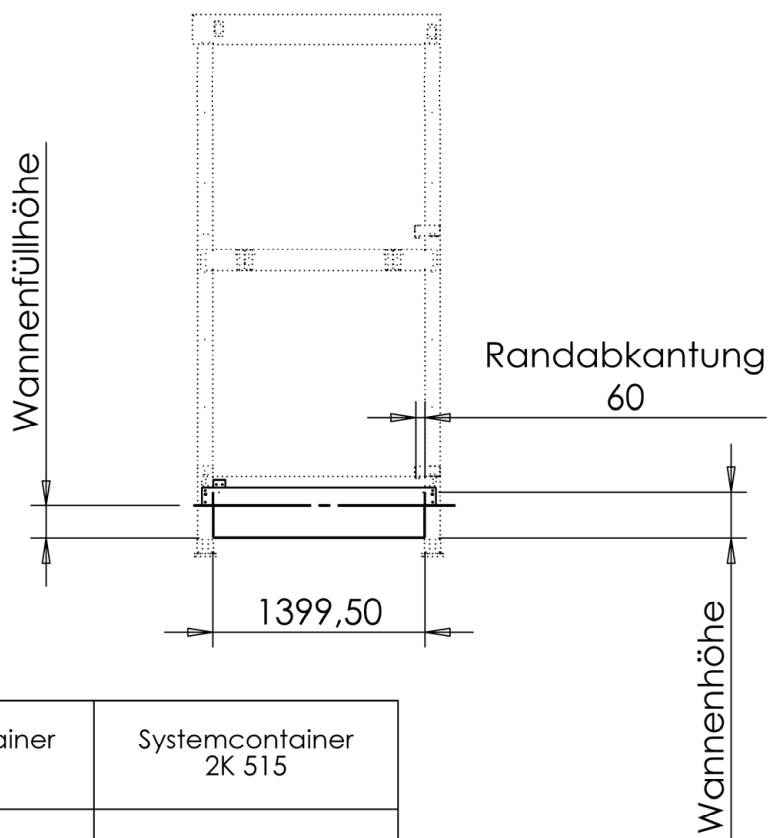


Elektronische Kopie der abZ des DIBt: Z-38.5-318

Auffangvorrichtungen aus Stahl für Systemcontainer 2020

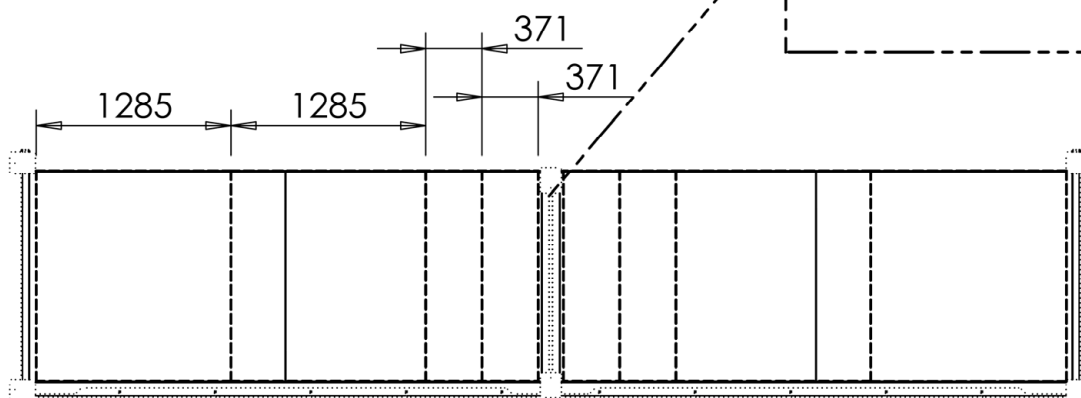
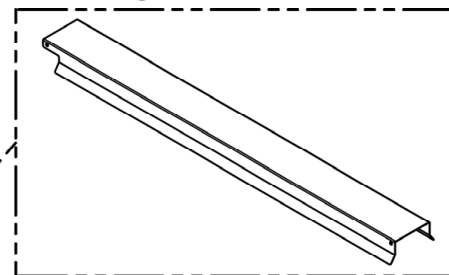
Auffangwannen für Systemcontainer
 einfache Tiefe

Anlage 1.2



	Systemcontainer 2K 715	Systemcontainer 2K 515
Wannen- höhe	303	360
Wannen- füllhöhe	213	267
Blechstärke	3	3

Abdeckung zwischen den Wannen



Anordnung Gitterroste / Höhe Gitterroste: 50 mm

Auffangvorrichtungen aus Stahl für Systemcontainer 2020

Auffangwannen für Systemcontainer
einfache Tiefe

Anlage 1.3