

**Allgemeine  
bauaufsichtliche  
Zulassung/  
Allgemeine  
Bauartgenehmigung**

**Zulassungsstelle für Bauprodukte und Bauarten**

**Bautechnisches Prüfamt**

Eine vom Bund und den Ländern  
gemeinsam getragene Anstalt des öffentlichen Rechts

Mitglied der EOTA, der UEAtc und der WFTAO

Datum:

04.03.2020

Geschäftszeichen:

II 27-1.40.21-14/20

**Nummer:**

**Z-40.21-522**

**Geltungsdauer**

vom: **6. März 2020**

bis: **6. März 2025**

**Antragsteller:**

**Kingspan Water & Energy Sp. z o.o.**

ul. Topolowa 5  
62-090 ROKIETNICA  
POLEN

**Gegenstand dieses Bescheides:**

**Rotationsgeformte Behälterkombination aus Polyethylen (PE)**

**Typ PE-Slimline 4000 I**

Der oben genannte Regelungsgegenstand wird hiermit allgemein bauaufsichtlich  
zugelassen/ genehmigt.

Dieser Bescheid umfasst neun Seiten und vier Anlagen mit acht Seiten.

Der Gegenstand ist erstmals am 5. März 2015 allgemein bauaufsichtlich zugelassen worden.

DIBt

## I ALLGEMEINE BESTIMMUNGEN

- 1 Mit diesem Bescheid ist die Verwendbarkeit bzw. Anwendbarkeit des Regelungsgegenstandes im Sinne der Landesbauordnungen nachgewiesen.
- 2 Dieser Bescheid ersetzt nicht die für die Durchführung von Bauvorhaben gesetzlich vorgeschriebenen Genehmigungen, Zustimmungen und Bescheinigungen.
- 3 Dieser Bescheid wird unbeschadet der Rechte Dritter, insbesondere privater Schutzrechte, erteilt.
- 4 Dem Verwender bzw. Anwender des Regelungsgegenstandes sind, unbeschadet weiter gehender Regelungen in den "Besonderen Bestimmungen", Kopien dieses Bescheides zur Verfügung zu stellen. Zudem ist der Verwender bzw. Anwender des Regelungsgegenstandes darauf hinzuweisen, dass dieser Bescheid an der Verwendungs- bzw. Anwendungsstelle vorliegen muss. Auf Anforderung sind den beteiligten Behörden ebenfalls Kopien zur Verfügung zu stellen.
- 5 Dieser Bescheid darf nur vollständig vervielfältigt werden. Eine auszugsweise Veröffentlichung bedarf der Zustimmung des Deutschen Instituts für Bautechnik. Texte und Zeichnungen von Werbeschriften dürfen diesem Bescheid nicht widersprechen, Übersetzungen müssen den Hinweis "Vom Deutschen Institut für Bautechnik nicht geprüfte Übersetzung der deutschen Originalfassung" enthalten.
- 6 Dieser Bescheid wird widerruflich erteilt. Die Bestimmungen können nachträglich ergänzt und geändert werden, insbesondere, wenn neue technische Erkenntnisse dies erfordern.
- 7 Dieser Bescheid bezieht sich auf die von dem Antragsteller gemachten Angaben und vorgelegten Dokumente. Eine Änderung dieser Grundlagen wird von diesem Bescheid nicht erfasst und ist dem Deutschen Institut für Bautechnik unverzüglich offenzulegen.
- 8 Die von diesem Bescheid umfasste allgemeine Bauartgenehmigung gilt zugleich als allgemeine bauaufsichtliche Zulassung für die Bauart.

## II BESONDERE BESTIMMUNGEN

### 1 Regelungsgegenstand und Verwendungs- bzw. Anwendungsbereich

(1) Gegenstand dieses Bescheides sind werkmäßig hergestellte Behälter gemäß Anlage 1, mit einem Fassungsvermögen von 4000 Liter, die aus einem im Rotationsformverfahren hergestellten und annähernd rechteckigen, strukturierten Innenbehälter (Lagerbehälter) und einem umschließenden äußeren Behälter, der als Auffangvorrichtung dient, bestehen und zusammen eine Behälterkombination aus Polyethylen (PE) - nachfolgend mit Behälter bezeichnet - mit integrierter Auffangvorrichtung bilden.

(2) An der Oberseite (Deckel) des Außenbehälters (Auffangvorrichtung) ist eine Revisionsöffnung angebracht, die mit einem Deckel (750 mm x 1150 mm) verschlossen ist, welcher Zugang zum Revisionsdeckel (Innenbehälter 4“) ermöglicht. An der Stirnseite des Auffangbehälters darf ein Equipmentgehäuse aus Kunststoff (Polyethylen) zur Aufnahme der Einrichtungen zum Befüllen, zur Be- und Entlüftung, zur Sicherung gegen Überfüllen, zum Entleeren und zur Füllstands- und Leckagekontrolle angebracht werden. Das Einleiten von unzulässigen äußeren Lasten auf die Wände des Außenbehälters ist auszuschließen.

(3) Bei Behältern ohne Equipmentgehäuse erfolgt die Anordnung der Peripherie-Einheiten zur Befüllung, zur Be- und Entlüftung, zur Sicherung gegen Überfüllen, zum Entleeren und zur Füllstands- und Leckagekontrolle auf der Oberseite des Innenbehälters. Die Gesamtmasse des am Behälter montierten Zubehörs darf maximal 20 kg betragen.

(4) Die Behälter dürfen nur als Einzelbehälter in Räumen von Gebäuden und im Freien, geschützt vor Wind- und Schneeeinwirkungen aufgestellt werden, jedoch nicht in explosionsgefährdeten Bereichen der Zonen 0 und 1. In Überschwemmungsgebieten sind die Behälter so aufzustellen, dass sie von der Flut nicht erreicht werden können.

(5) Die Behälter dürfen zur ortsfesten, drucklosen Lagerung reiner Harnstofflösung 32,5 % als NO<sub>x</sub> - Reduktionsmittel (z. B. AdBlue) nach DIN 70070<sup>1</sup>, mit einer Dichte von max. 1,15 g/cm<sup>3</sup> verwendet werden.

(6) Eine Betriebstemperatur von mindestens -15 °C und höchstens +40° C ist einzuhalten.

(7) Dieser Bescheid gilt für die Verwendung der Behälter in nicht durch Erdbeben gefährdeten Gebieten.

(8) Dieser Bescheid wird unbeschadet der Bestimmungen und der Prüf- oder Genehmigungsvorbehalte anderer Rechtsbereiche erteilt.

(9) Dieser Bescheid berücksichtigt die wasserrechtlichen Anforderungen an den Regelungsgegenstand. Gemäß § 63 Abs. 4 Nr. 2 und 3 WHG<sup>2</sup> gilt der Regelungsgegenstand damit wasserrechtlich als geeignet.

(10) Die Geltungsdauer dieses Bescheides (s. Seite 1) bezieht sich auf die Verwendung im Sinne von Einbau oder Aufstellung des Regelungsgegenstandes und nicht auf die Verwendung im Sinne der späteren Nutzung.

<sup>1</sup> DIN 70070:2005-08 Dieselmotoren, NO<sub>x</sub> - Reduktionsmittel AUS 32, Qualitätsanforderungen

<sup>2</sup> Wasserhaushaltsgesetz vom 31. Juli 2009 (BGBl. I S. 2585), das zuletzt durch Artikel 1 des Gesetzes vom 18. Juli 2017 (BGBl. I S. 2771) geändert worden ist

## 2 Bestimmungen für die Bauprodukte

### 2.1 Allgemeines

Die Behälter und ihre Teile müssen den Abschnitten 1 und 2 der Besonderen Bestimmungen und den Anlagen dieses Bescheides sowie den beim Deutschen Institut für Bautechnik hinterlegten Angaben entsprechen.

### 2.2 Werkstoffe, Eigenschaften und Zusammensetzung

#### 2.2.1 Werkstoffe

(1) Für die Herstellung der Behälter dürfen nur die in Anlage 2 genannten Werkstoffe verwendet werden.

(2) Der Formmasse dürfen handelsübliche Pigmente zur Einfärbung zugesetzt werden (s. Anlage 2, Abschnitt 1 (3)).

#### 2.2.2 Konstruktionsdetails

Konstruktionsdetails der Behälter müssen den Anlagen 1.1 bis 1.3 sowie den im DIBt hinterlegten Angaben entsprechen.

#### 2.2.3 Standsicherheit

Die Behälter sind unter den geltenden Anwendungsbedingungen für eine Betriebstemperatur zwischen -15° C und 40 °C standsicher. Ein statischer Nachweis mit Berücksichtigung der Windeinwirkung wurde nicht erbracht.

#### 2.2.4 Brandverhalten

Der Werkstoff Polyethylen (PE) ist in der zur Anwendung kommenden Dicke normal-entflammbar (Baustoffklasse B2 nach DIN 4102-1)<sup>3</sup>. Zur Widerstandsfähigkeit gegenüber Flammeneinwirkungen siehe Abschnitt 3.1 (1).

### 2.3 Herstellung, Verpackung, Transport, Lagerung und Kennzeichnung

#### 2.3.1 Herstellung

(1) Die Herstellung der Behälter muss nach der beim DIBt hinterlegten Herstellungsbeschreibung erfolgen.

(2) Bei wesentlichen Änderungen an der Rotationsformanlage (wie z. B. am Rotationswerkzeug) ist die Zertifizierungsstelle zu informieren, die über die weitere Vorgehensweise entscheidet (Einschaltung des DIBt, Sonderprüfungen).

(3) Die Behälter dürfen nur in dem nachfolgend aufgeführten Werk auf denselben Fertigungsanlagen hergestellt werden, auf denen die in der Erstprüfung positiv beurteilten Behälter gefertigt wurden:

Kingspan Water & Energy Sp. z o.o.  
ul. Topolowa 5  
62-090 Rotkietnica  
Polen

(4) Der Rotationssinterprozess ist so zu steuern, dass die Formmasse einerseits vollständig aufgeschmolzen und andererseits thermisch nicht geschädigt wird. Die Bildung von Fehlstellen, unzulässigen Materialanhäufungen und Lunkern ist zu vermeiden.

#### 2.3.2 Verpackung, Transport, Lagerung

Verpackung, Transport und Lagerung müssen gemäß Anlage 3 erfolgen.

#### 2.3.3 Kennzeichnung

(1) Die Behälter müssen vom Hersteller mit dem Übereinstimmungszeichen (Ü-Zeichen) nach den Übereinstimmungszeichen-Verordnungen der Länder gekennzeichnet werden. Die Kennzeichnung darf nur erfolgen, wenn die Voraussetzungen nach Abschnitt 2.4 erfüllt sind.

<sup>3</sup> DIN 4102-1:1981-05

Brandverhalten von Baustoffen und Bauteilen

**Allgemeine bauaufsichtliche Zulassung/  
Allgemeine Bauartgenehmigung**

Nr. Z-40.21-522

Seite 5 von 9 | 4. März 2020

(2) Außerdem hat der Hersteller die Behälter an der äußeren Wand der Auffangvorrichtung gut sichtbar und dauerhaft mit folgenden Angaben zu kennzeichnen:

- Herstellungsnummer,
- Herstellungsdatum,
- Nenninhalt des Behälters bei einem zulässigen Füllungsgrad (gemäß Abschnitt 4.1.2) in Liter,
- Werkstoff (die verwendete Formmasse und ggf. Einfärbung muss aus der Kennzeichnung hervorgehen z. B. "PE-LLD - Dowlex NG 2432 UE") für Innenbehälter und Auffangvorrichtung,
- zulässige Betriebstemperatur ( $\geq -15^\circ \text{C}$  und  $\leq 40^\circ \text{C}$ ),
- Hinweis auf drucklosen Betrieb,
- Vermerk "Außenaufstellung zulässig"
- Vermerk "Nur für Lagermedien gemäß allgemeiner bauaufsichtlicher Zulassung/allgemeiner Bauartgenehmigung Nr. Z-40.21-522."

(3) Die zum zulässigen Füllungsgrad gehörende Füllhöhe ist am Füllstandanzeiger zu kennzeichnen (Füllstandmarke-Maximum).

**2.4 Übereinstimmungsbestätigung****2.4.1 Allgemeines**

(1) Die Bestätigung der Übereinstimmung der Behälter mit den Bestimmungen der von dem Bescheid erfassten allgemeinen bauaufsichtlichen Zulassung muss für jedes Herstellwerk mit einer Übereinstimmungserklärung des Herstellers auf der Grundlage einer werkseigenen Produktionskontrolle und eines Übereinstimmungszertifikates einer hierfür anerkannten Zertifizierungsstelle sowie einer regelmäßigen Fremdüberwachung durch eine anerkannte Überwachungsstelle einschließlich einer Erstprüfung der Behälter nach Maßgabe der folgenden Bestimmungen erfolgen.

(2) Für die Erteilung des Übereinstimmungszertifikats und die Fremdüberwachung einschließlich der dabei durchzuführenden Produktprüfungen, hat der Hersteller der Behälter eine hierfür anerkannte Zertifizierungsstelle sowie eine hierfür anerkannte Überwachungsstelle einzuschalten.

(3) Die Übereinstimmungserklärung hat der Hersteller durch Kennzeichnung der Bauprodukte mit dem Übereinstimmungszeichen (Ü-Zeichen) unter Hinweis auf den Verwendungszweck abzugeben.

(4) Dem Deutschen Institut für Bautechnik ist von der Zertifizierungsstelle eine Kopie des von ihr erteilten Übereinstimmungszertifikats zur Kenntnis zu geben. Dem Deutschen Institut für Bautechnik ist zusätzlich eine Kopie des Erstprüfberichts zur Kenntnis zu geben.

**2.4.2 Werkseigene Produktionskontrolle**

(1) Im Herstellwerk ist eine werkseigene Produktionskontrolle einzurichten und durchzuführen. Unter werkseigener Produktionskontrolle wird die vom Hersteller vorzunehmende kontinuierliche Überwachung der Produktion verstanden, mit der dieser sicherstellt, dass die von ihm hergestellten Behälter der von diesem Bescheid erfassten allgemeinen bauaufsichtlichen Zulassung (Abschnitte 1 und 2) entsprechen.

(2) Die werkseigene Produktionskontrolle muss mindestens die in Anlage 4 aufgeführten Prüfungen einschließen.

(3) Die Ergebnisse der werkseigenen Produktionskontrolle sind aufzuzeichnen und auszuwerten. Die Aufzeichnungen müssen mindestens folgende Angaben enthalten:

- Bezeichnung des Bauprodukts bzw. des Ausgangsmaterials;
- Art der Kontrolle oder Prüfung;

- Datum der Herstellung und der Prüfung des Bauprodukts bzw. des Ausgangsmaterials oder der Bestandteile;
- Ergebnis der Kontrollen und Prüfungen und Vergleich mit den Anforderungen;
- Unterschrift des für die werkseigene Produktionskontrolle Verantwortlichen.

(4) Die Aufzeichnungen sind mindestens fünf Jahre aufzubewahren und der für die Fremdüberwachung eingeschalteten Überwachungsstelle vorzulegen. Sie sind dem Deutschen Institut für Bautechnik sowie der zuständigen obersten Bauaufsichtsbehörde auf Verlangen vorzulegen.

(5) Bei ungenügendem Prüfergebnis sind vom Hersteller unverzüglich die erforderlichen Maßnahmen zur Abstellung des Mangels zu treffen. Bauprodukte, die den Anforderungen nicht entsprechen, sind so zu handhaben, dass Verwechslungen mit übereinstimmenden ausgeschlossen werden. Nach Abstellung des Mangels ist - soweit technisch möglich - die betreffende Prüfung unverzüglich zu wiederholen.

### **2.4.3 Fremdüberwachung**

(1) Im Herstellwerk sind das Werk und die werkseigene Produktionskontrolle durch eine Fremdüberwachung regelmäßig zu überprüfen, mindestens jedoch zweimal jährlich.

(2) Im Rahmen der Fremdüberwachung ist eine Erstprüfung der Behälter durchzuführen. Bei der Fremdüberwachung und bei der Erstprüfung sind mindestens die Prüfungen nach Abschnitt 2.4.2 durchzuführen. Darüber hinaus können auch Proben für Stichprobenprüfungen entnommen werden. Die Probenahme und Prüfungen obliegen jeweils der anerkannten Überwachungsstelle.

(3) Die Ergebnisse der Zertifizierung und Fremdüberwachung sind mindestens fünf Jahre aufzubewahren. Sie sind von der Zertifizierungsstelle bzw. der Überwachungsstelle dem Deutschen Institut für Bautechnik sowie der zuständigen obersten Bauaufsichtsbehörde auf Verlangen vorzulegen.

## **3 Bestimmungen für Planung, Bemessung und Ausführung**

### **3.1 Planung und Bemessung**

(1) Da die Behälter nach diesem Bescheid nicht dafür ausgelegt sind, einer Brandeinwirkung von 30 Minuten Dauer zu widerstehen ohne undicht zu werden, sind bei Planung und Bemessung der Anlage geeignete Maßnahmen vorzusehen, um eine Brandübertragung aus der Nachbarschaft oder eine Entstehung von Bränden in der Anlage selbst zu verhindern. Die Maßnahmen sind im Einvernehmen mit der Bauaufsichtsbehörde und der Feuerwehr festzulegen.

(2) Die Bedingungen für die Aufstellung der Behälter sind den wasser-, arbeitsschutz- und baurechtlichen Vorschriften zu entnehmen

(3) Bei Aufstellung im Freien müssen die Behälter vor Windeinwirkung und Schnee geschützt sein und die Einwirkung sonstiger Witterungseinflüsse möglichst gering gehalten werden.

### **3.2 Ausführung**

#### **3.2.1 Allgemeines**

(1) Beim Transport oder der Montage beschädigte Behälter dürfen nicht verwendet werden, soweit die Schäden die Dichtheit oder die Standsicherheit der Behälter mindern. Eine Instandsetzung der Behälter (Innenbehälter/Auffangvorrichtung) ist nicht zulässig.

(2) Die Beurteilung von Schäden und Maßnahmen zur Beseitigung von Schäden sind im Einvernehmen mit einem für Kunststofffragen zuständigen Sachverständigen<sup>4</sup>, ggf. unter Mitwirkung des Antragstellers, zu treffen.

### 3.2.2 Ausrüstung der Behälter

(1) Die Bedingungen für die Ausrüstung der Behälter sind den wasser-, bau- und arbeitschutzrechtlichen Vorschriften zu entnehmen.

(2) Die Einrichtungen müssen so beschaffen sein, dass unzulässiger Über- oder Unterdruck und unzulässige Beanspruchungen der Behälterwand nicht auftreten.

(3) Zwischen Innenbehälter und Auffangvorrichtung ist nach Maßgabe der wasserrechtlichen Anforderungen eine für den vorgesehenen Verwendungszweck geeignete Leckagesonde entsprechend den allgemeinen Anforderungen der Landesbauordnungen einzubauen.

(4) Die Innenbehälter dürfen mit geeigneten Mitteln gegen Temperatureinwirkungen gedämmt werden. Dabei dürfen die Behälter keiner unzulässigen Belastung (Zwang) ausgesetzt werden. Die Behälterwände dürfen nicht mit Verbindungsmitteln (z. B. Klebstoff) in Kontakt kommen. Die Dämmung im Bodenbereich der Auffangvorrichtung darf mit Platten aus Isolationsschaum z. B. Polystyrolschaum (Druckfestigkeit ca. 300 kN/m<sup>2</sup>) erfolgen. Zum Umwickeln der Innenbehälter dürfen flexible Isolierschaummatten z. B. Theraflex-Schaummatten (ca. 1,5 cm dick) verwendet werden. Durch die Anordnung der Wärmedämmung darf das Auffangvolumen nicht unzulässig eingeschränkt werden. Das verbleibende Auffangvolumen muss mindestens dem maximalen Lagervolumen entsprechen.

(5) Die Behälter sind mit einem Füllstandanzeiger auszurüsten.

### 3.2.3 Montage

#### 3.2.3.1 Allgemeines

(1) Die Böden der Behälter müssen vollständig auf einer waagerechten, ebenen, biegesteifen und glatten Auflagerplatte bzw. einer sorgfältig verdichteten und befestigten ebenen Auflagerfläche stehen. Die Fläche bei Außenaufstellung soll zusätzlich in Straßenbauweise erstellt und flüssigkeitsdicht sein.

(2) Die Behälter müssen von Wänden und sonstigen Bauteilen sowie untereinander einen solchen Abstand haben, dass die Erkennung von Füllstand, Leckagen und die Zustandskontrolle durch Inaugenscheinnahme jederzeit möglich ist.

(3) Das Kennzeichnungsschild muss sich an einer begehbaren Seite des Behälters befinden. Die vorhandene Füllstandanzeige muss gut ablesbar sein.

(4) Die Behälter sind lotrecht so aufzustellen, dass Möglichkeiten zur Brandbekämpfung in ausreichendem Maße vorhanden sind.

(5) Die Behälter sind gegen Beschädigungen durch anfahrende Fahrzeuge zu schützen, z. B. durch geschützte Aufstellung, einen Anfahrschutz oder durch Aufstellen in einem geeigneten Raum.

(6) Schnee auf dem Deckel der Auffangvorrichtung ist zu entfernen. Behälterverankerungen in den Auffangvorrichtungen oder ein Anbohren der Auffangvorrichtungen nach dieser allgemeinen bauaufsichtlichen Zulassung sind nicht zulässig.

#### 3.2.3.2 Rohrleitungen

(1) Be- und Entlüftungsleitungen müssen ausreichend bemessen und dürfen nicht absperrbar sein. Sie sind, einschließlich der Rohrverbindungen, so auszulegen, dass sie bei einem Überdruck von 0,3 bar dicht bleiben. Die Austrittsöffnungen sind gegen Eindringen von Regenwasser zu schützen.

(2) Be- und Entlüftungsleitungen oder -einrichtungen dürfen nicht in geschlossenen Räumen münden.

<sup>4</sup> Sachverständige von Zertifizierungs- und Überwachungsstellen sowie weitere Sachverständige, die auf Anfrage vom DIBt bestimmt werden

(3) Beim Anschließen der Rohrleitungen an die Behälterstutzen ist darauf zu achten, dass kein Zwang entsteht und keine zusätzlichen äußeren Lasten auf den Behälter einwirken, die nicht planmäßig vorgesehen sind.

### **3.2.4 Dokumentation und Übereinstimmungsbestätigung**

Die ausführende Firma hat die ordnungsgemäße Aufstellung, den Einbau und Montage in Übereinstimmung mit der Montageanleitung des Herstellers und gemäß den Bestimmungen dieses Bescheides unter Beachtung der Regelungen der Ausrüstungsteile mit einer Übereinstimmungsbestätigung zu bestätigen. Diese Bestätigung ist in jedem Einzelfall dem Betreiber vorzulegen und von ihm in die Bauakte aufzunehmen.

## **4 Bestimmungen für Nutzung, Unterhalt, Wartung und Prüfung**

### **4.1 Nutzung**

#### **4.1.1 Lagerflüssigkeiten**

(1) Die Behälter dürfen zur Lagerung der wassergefährdenden Flüssigkeit gemäß Abschnitt 1 (5) mit den dort genannten Einschränkungen verwendet werden.

(2) Die Lagerung eines verunreinigten Mediums ist nicht zulässig, wenn die Verunreinigungen zu einem anderen Stoffverhalten führen.

#### **4.1.2 Nutzbares Behältervolumen**

Der zulässige Füllungsgrad der Behälter darf 95 % nicht übersteigen. Die Überfüllsicherung ist dementsprechend einzurichten.

#### **4.1.3 Unterlagen**

- Abdruck dieses Bescheides,
- Abdruck der Regelungstexte der zum Lieferumfang gehörenden Ausrüstungsteile,
- Montageanleitung zur Aufstellung der Behälter.

#### **4.1.4 Betrieb**

(1) Der Betreiber hat vor Inbetriebnahme der Behälter, an geeigneter Stelle ein dauerhaft sichtbares Schild anzubringen, auf dem die gelagerte Flüssigkeit gemäß Abschnitt 1 (5) einschließlich ihrer Dichte und Konzentration angegeben ist. Die Kennzeichnung nach anderen Rechtsbereichen bleibt unberührt.

(2) Die Betriebsvorschriften der Verordnung über Anlagen zum Umgang (AwSV) mit wassergefährdenden Stoffen sind einzuhalten.

(3) Vor dem Befüllen ist zu überprüfen, ob das einzulagernde Medium dem auf dem Schild nach Absatz (1) entspricht und die Temperatur des einzufüllenden Mediums nicht zur Überschreitung der zulässigen Betriebstemperatur nach Abschnitt 1 (6) führt. Außerdem ist zu prüfen, wie viel Lagerflüssigkeit der Behälter aufnehmen kann und ob die Überfüllsicherung im ordnungsgemäßen Zustand ist.

(4) Die Behälter dürfen nur mit festen Anschlüssen und nur unter Verwendung einer Überfüllsicherung, die rechtzeitig vor Erreichen des zulässigen Flüssigkeitsstands den Füllvorgang selbsttätig unterbricht oder akustischen Alarm auslöst, befüllt werden.

(5) Die Füllvorgänge sind vollständig zu überwachen. Nach Beendigung des Befüllvorgangs ist die Einhaltung des zulässigen Füllungsgrades nach Abschnitt 4.1.2 zu überprüfen.

(6) Die Behälter dürfen für Zwecke des hier geregelten Anwendungsbereichs (ortsfeste Lagerung) nur im leeren Zustand transportiert werden. Die Aufstellposition der Behälter im befüllten oder teilbefüllten Zustand darf nicht verändert werden.

(7) Die Leckagesonde gemäß Abschnitt 3.2.2 (3) ist in ständiger Alarmbereitschaft zu halten.

(8) Die Betriebstemperatur der Lagerflüssigkeit nach Absatz 1 (5) darf -15 °C nicht unter- und 40 °C nicht überschreiten.



(9) Die obere Behälterzone darf nicht begangen oder mit Auflasten versehen werden.

#### **4.2 Unterhalt, Wartung**

(1) Maßnahmen zur Beseitigung von Schäden sind im Einvernehmen mit einem für Kunststofffragen zuständigen Sachverständigen<sup>4</sup>, ggf. unter Mitwirkung des Antragstellers zu klären.

(2) Die Reinigung des Innern von Behältern (z. B. für eine Inspektion) unter Verwendung von Lösungsmitteln ist unzulässig. Die Unfallverhütungsvorschriften sowie die jeweiligen Vorschriften für die Verwendung von chemischen Reinigungsmitteln und die Beseitigung anfallender Reste müssen beachtet werden.

#### **4.3 Prüfungen**

##### **4.3.1 Funktionsprüfung/Prüfung vor Inbetriebnahme**

(1) Nach Aufstellung der Behälter und Montage der entsprechenden Rohrleitungen und Sicherheitseinrichtungen ist eine Funktionsprüfung erforderlich. Diese besteht aus Sichtprüfung, Dichtheitsprüfung, Prüfung der Befüll-, Belüftungs- und Entnahmeleitungen und sonstigen Einrichtungen.

(2) Die Funktionsprüfung ersetzt nicht eine erforderliche Prüfung vor Inbetriebnahme durch einen Sachverständigen nach Wasserrecht, die gemeinsame Durchführung ist jedoch möglich.

##### **4.3.2 Laufende Prüfungen, Prüfungen nach Inbetriebnahme**

(1) Der Betreiber hat mindestens einmal wöchentlich die Behälter durch Inaugenscheinnahme auf Dichtheit zu überprüfen. Sobald Undichtheiten entdeckt werden, ist die Anlage außer Betrieb zu nehmen und der schadhafte Behälter ggf. zu entleeren.

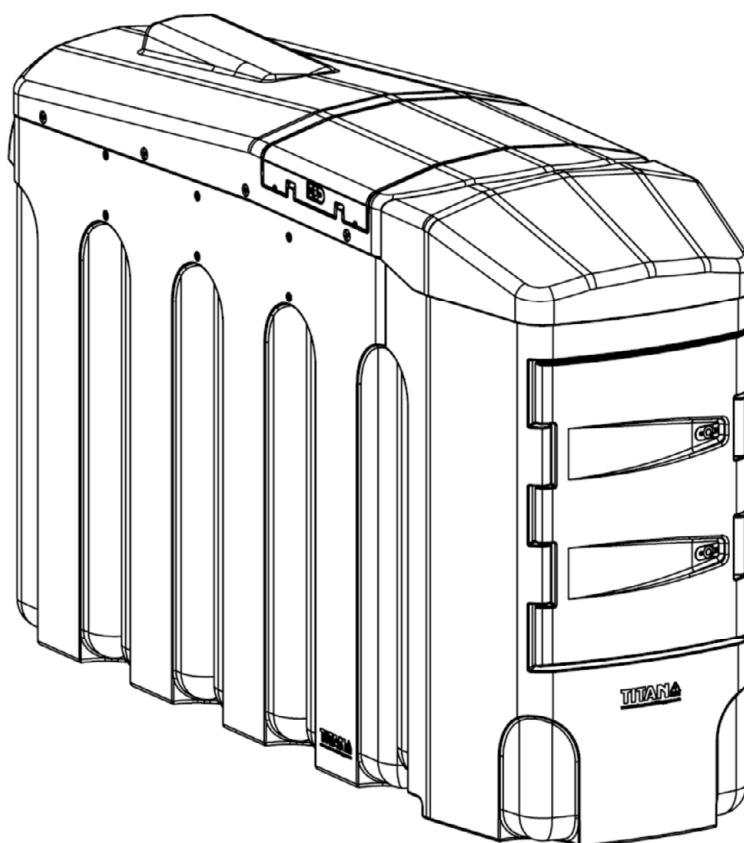
(2) Die Prüfung der Funktionsfähigkeit der Ausrüstungsteile ist entsprechend deren jeweiligen Regelungen durchzuführen.

(3) Prüfungen nach anderen Rechtsbereichen bleiben unberührt.

Holger Eggert  
Referatsleiter

Beglaubigt

## BlueMaster® Slim (BBM04000)



### Maßtabelle

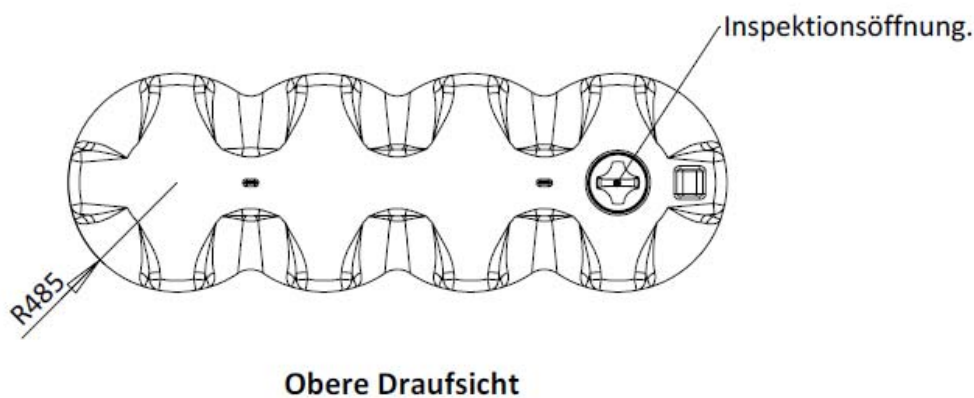
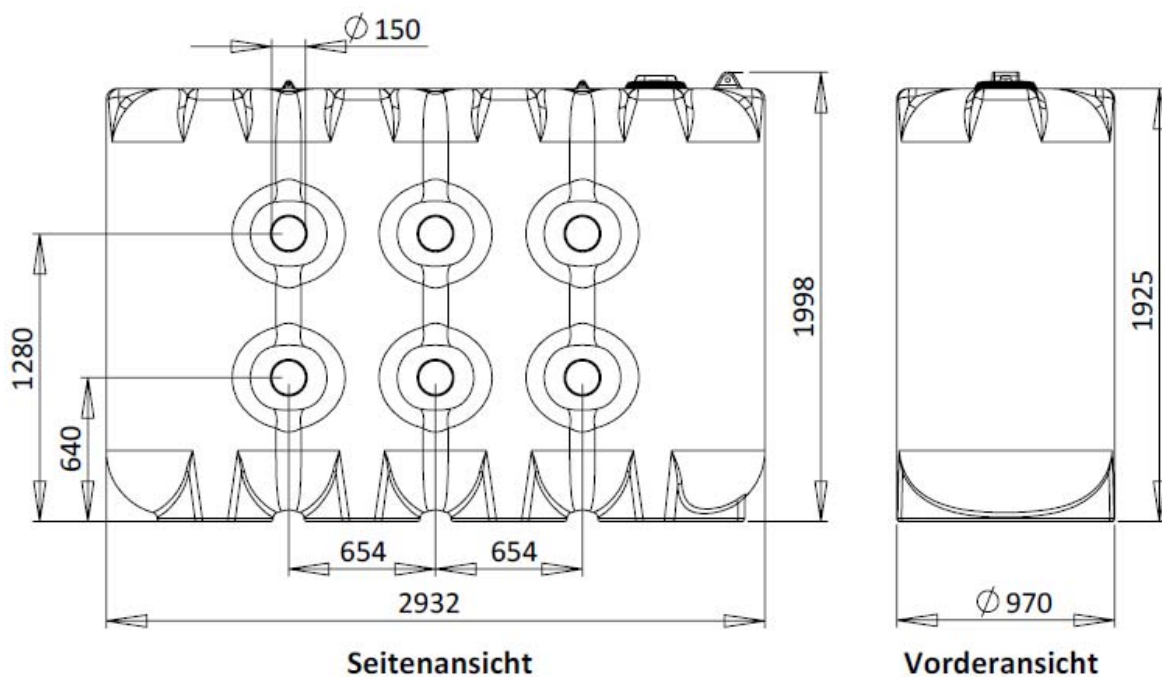
JJL 11/14

Einheiten	Ausführung	Länge (m)	Breite (m)	Höhe(m)
BBM04000	mit optionalem Equipmentgehäuse	3.89	1.15	2.34

Rotationsgeformte Behälterkombination aus Polyethylen (PE)  
 Typ PE-Slimline 4000 I

Übersicht

Anlage 1



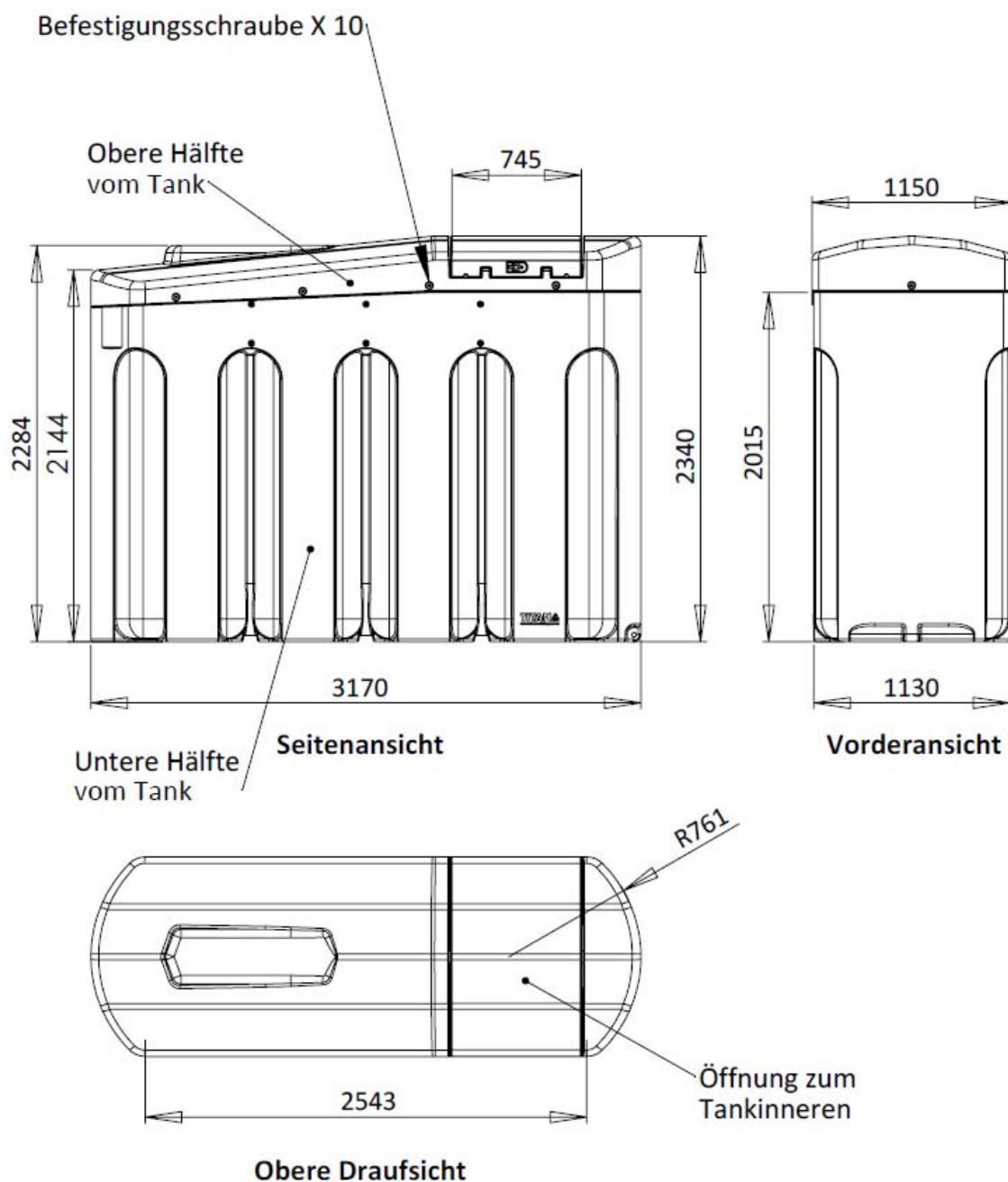
Maße in mm

JJL

Rotationsgeformte Behälterkombination aus Polyethylen (PE)  
 Typ PE-Slimline 4000 I

Innenbehälter  
 Vorder-, Seitenansicht und Draufsicht

Anlage 1.1



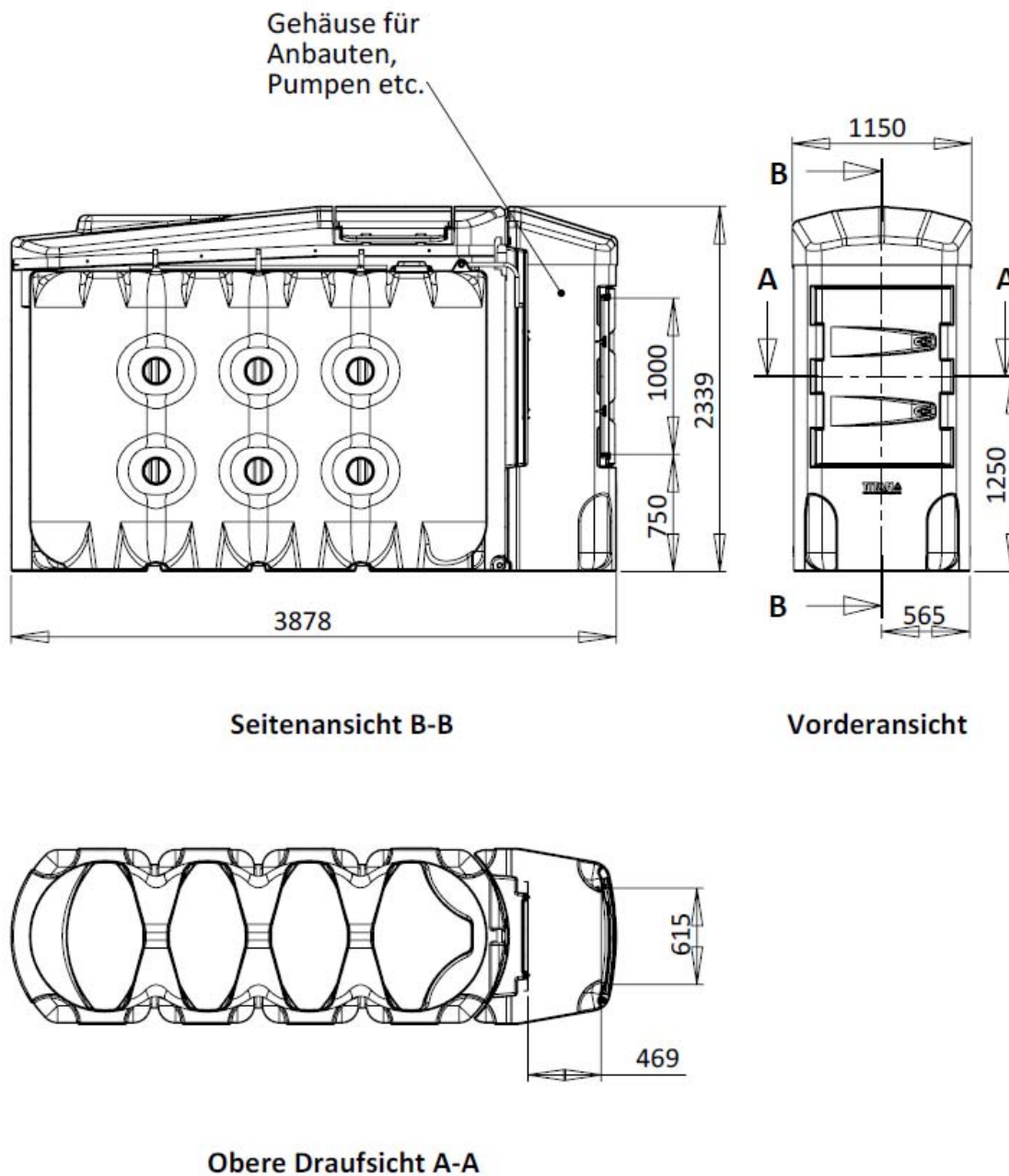
Maße in mm

JJL

Rotationsgeformte Behälterkombination aus Polyethylen (PE)  
Typ PE-Slimline 4000 I

Außenbehälter (Auffangvorrichtung)  
Vorder-, Seitenansicht und Draufsicht

Anlage 1.2



Maße in mm

JJL

Rotationsgeformte Behälterkombination aus Polyethylen (PE)  
 Typ PE-Slimline 4000 I

Behälterkombination komplett

Anlage 1.3

## Rotationsgeformte Behälterkombination aus Polyethylen Anlage 2 (PE) Typ PE-Slimline 4000 I

### Werkstoffe

#### 1 Formmassen für Behälter/Behälterkombination

(1) Die Behälter (Innenbehälter und Auffangvorrichtung) dürfen nur aus Formmassen gemäß Tabelle 1 gefertigt werden.

Tabelle 1: Eigenschaften Formmasse

Typenbezeichnung, Hersteller, DIN-Bezeichnung	MFR 190/2,16 in g/10 min	Dichte bei 23 °C in g/cm <sup>3</sup>	Nr. der allgemeinen bauaufsichtlichen Zulassung
DOWLEX NG 2432 UE / DOWLEX NG 2432.10 UE Dow Europe GmbH	3,6 ± 0,2	0,939 ± 0,002	Z-40.25-384
REVOLVE 5056/N-307 natural Matrix Polymers Ltd	3,5 ± 0,5	0,939 ± 0,001	Z-40.25-496

(2) Regranulat dieser Werkstoffe ist von der Verwendung ausgeschlossen. Die Formmasse ist mit mindestens 70 % Neuware und höchstens 30 % sortenreiner Rücklaufmasse zu verarbeiten. Eine Mischung der unterschiedlichen Formmassen ist unzulässig.

(3) Zur Herstellung der Auffangvorrichtung müssen die Formmassen gemäß Tabelle 1 in UV-stabilisierter, eingefärbter Ausführung (max. 0,2 Vol.-% Farbbatch, entsprechend Hinterlegung im DIBt vom 23. Januar 2015) verwendet werden.

#### 2 Behälterzubehör

Equipmentgehäuse:

Die Konstruktionsdetails müssen der Anlage 1.3 sowie den im DIBt hinterlegten Angaben entsprechen.

Werkstoff: UV-stabilisierte, eingefärbte Formmasse (siehe Abschnitt 1 (3)).

## Rotationsgeformte Behälterkombination aus Polyethylen Anlage 3 (PE) Typ PE-Slimline 4000 I

### Verpackung, Transport und Lagerung

#### 1 Verpackung

Eine Verpackung der Behälter zum Zwecke des Transports bzw. der (Zwischen-) Lagerung ist bei Beachtung der Anforderungen des Abschnitts 2 nicht erforderlich. Alle Stutzenöffnungen sind durch Aufschrauben der Verschlusskappen zu schließen.

#### 2 Transport, Lagerung

##### 2.1 Allgemeines

Der Transport ist nur von solchen Firmen durchzuführen, die über fachliche Erfahrungen, geeignete Geräte, Einrichtungen und Transportmittel sowie ausreichend geschultes Personal verfügen. Zur Vermeidung von Gefahren für Beschäftigte und Dritte sind die einschlägigen Unfallverhütungsvorschriften zu beachten.

##### 2.2 Transportvorbereitung

(1) Die Behälter sind so für den Transport vorzubereiten, dass beim Verladen, Transportieren und Abladen keine Schäden auftreten.

(2) Die Ladefläche des Transportfahrzeugs muss so beschaffen sein, dass Beschädigungen der Behälter durch punktförmige Stoß- oder Druckbelastungen auszuschließen sind.

##### 2.3 Auf- und Abladen

(1) Beim Abheben, Verfahren und Absetzen der Behälter müssen stoßartige Beanspruchungen vermieden werden.

(2) Kommt ein Gabelstapler zum Einsatz, müssen während der Fahrt mit dem Gabelstapler die Behälter gesichert werden.

(3) Stutzen und sonstige hervorstehende Behälerteile dürfen nicht zur Befestigung oder zum Heben herangezogen werden. Ein Schleifen der Behälter über den Untergrund ist nicht zulässig.

##### 2.4 Beförderung

(1) Die Behälter sind gegen Lageveränderung während der Beförderung zu sichern.

(2) Durch die Art der Befestigung dürfen die Behälter nicht beschädigt werden.

##### 2.5 Lagerung

(1) Bei Zwischenlagerung im Freien sind die Behälter gegen Beschädigung und Sturmwirkung sowie bei Verwendung einer nicht UV-stabilisierten Formmasse auch vor direkter UV-Einstrahlung zu schützen. Die Innenbehälter dürfen nicht länger als 6 Monate der Freibewitterung ausgesetzt werden.

(2) Es ist unbedingt darauf zu achten, dass kein Niederschlagswasser zwischen Innenbehälter und Auffangvorrichtung gerät.

##### 2.6 Schäden

Bei Schäden, die durch den Transport bzw. bei der Zwischenlagerung entstanden sind, ist nach den Feststellungen eines für Kunststofffragen zuständigen Sachverständigen<sup>1</sup>, ggf. unter Mitwirkung des Antragstellers zu verfahren.

<sup>1</sup> Sachverständige von Zertifizierungs- und Überwachungsstellen sowie weitere Sachverständige, die auf Anfrage vom DIBt bestimmt werden

Rotationsgeformte Behälterkombination aus Polyethylen **Anlage 4**  
(PE) Typ PE-Slimline 4000 I **Seite 1 von 2**

**Übereinstimmungsbestätigung**

**1 Werkseigene Produktionskontrolle**

**1.1 Werkstoffe**

(1) Der Verarbeiter hat im Rahmen der Eingangskontrollen der Ausgangsmaterialien anhand des Ü-Zeichens nachzuweisen, dass die Werkstoffe den in der allgemeinen bauaufsichtlichen Zulassung des Werkstoffs festgelegten Eigenschaften entsprechen.

(2) Der verwendete Werkstoff ist vor und nach der Verarbeitung entsprechend Tabelle 1 zu prüfen:

Tabelle 1: Prüfungen und Dokumentation der Werkstoffe

Gegenstand	Eigenschaft	Prüfgrundlage	Dokumentation	Häufigkeit
Formmasse	Handelsname, Bezeichnung der Formmasstyp nach DIN EN ISO 17855-1 <sup>2</sup>	Anlage 2, Abschnitt 1	Ü-Zeichen	jede Lieferung
	MFR, Dichte			
Formstoff	MFR, Streckspannung, Streckdehnung, Zug-E-Modul	Anlage 4, Abschnitt 1.2, Tabelle 2	Aufzeichnung	nach Betriebsanlauf, nach Chargenwechsel, jedoch mind. 1 x wöchentlich

(3) Bei der Ermittlung der Werte ist jeweils der Mittelwert aus drei Einzelmessungen zu bilden.

**1.2 Prüfgrundlage für Formstoff**

Für die rotationsgeformten Bauteile aus den Formmassen nach Anlage 2, Abschnitt 1, gelten die Anforderungen nach Tabelle 2.

Tabelle 2: Prüfgrundlagen für Formstoffe

Eigenschaft	Einheit	Prüfgrundlage	Anforderung
MFR	g/(10 min)	DIN EN ISO 1133-1 <sup>3</sup> MFR 190/2,16	max. MFR = MFR 190/2,16 <sub>(a)</sub> +15 %
Streckspannung	N/mm <sup>2</sup>	DIN EN ISO 527-1 und -2 <sup>4</sup> (bei 50 mm/min Abzugsgeschw.)	≥ 20,7
Streckdehnung	%		≥ 12,0
Zug-E-Modul	N/mm <sup>2</sup>	DIN EN ISO 527-1 und -2 (bei 1 mm/min Abzugsgeschw.)	≥ 714
Index a = Ausgangswert entsprechend allgemeiner bauaufsichtlicher Zulassung der Formmasse (Formmasse)			
Index e = gemessener Wert nach der Verarbeitung (am Behälter)			

- <sup>2</sup> DIN EN ISO 17855-1:2015-02 Kunststoffe -Polyethylen (PE)-Formmassen – Teil 1: Bezeichnungssystem und Basis für Spezifikationen (ISO 17855-1:2014)
- <sup>3</sup> DIN ISO 1133-1:2012-03 Kunststoffe – Bestimmung der Schmelze-Massefließrate (MFR) und der Schmelze-Volumenfließrate (MVR) von Thermoplasten – Teil 1: Allgemeines Prüfverfahren
- <sup>4</sup> DIN EN ISO 527-1:2019-12 Kunststoffe - Bestimmung der Zugeigenschaften – Teil 1: Allgemeine Grundsätze (ISO 527-1:2019); Deutsche Fassung EN ISO 527-1:2019
- DIN EN ISO 527-2:2012-06 Kunststoffe – Bestimmung der Zugeigenschaften – Teil 2: Prüfbedingungen für Form- und Extrusionsmassen (ISO 527-2:2012); Deutsche Fassung EN ISO 527-2:2012



Rotationsgeformte Behälterkombination aus Polyethylen (PE) Typ PE-Slimline 4000 I **Anlage 4**  
**Seite 2 von 2**

**Übereinstimmungsbestätigung**

**1.3 Behälter**

(1) An den Behältern (Innenbehälter und Auffangvorrichtung) sind die in Tabelle 3 genannten Prüfungen durchzuführen, wobei die in Tabelle 4 genannten Messwerte einzuhalten sind.

Tabelle 3: Prüfungen und Prüfgrundlage

Eigenschaft	Prüfgrundlage	Dokumentation	Häufigkeit
Oberflächen	In Anlehnung an DVS 2206-1 <sup>5</sup>	Aufzeichnung	jeder Behälter
Wanddicken, Behältermassen,	s. Tabelle 4 bis Tabelle 6 dieser Anlage		
Dichtheit	s. Abschnitt 1.2 (2) dieser Anlage		

Tabelle 4: Mindestwanddicken, -behältermassen

Eigenschaft	Messpunkt/Maßgabe	Messwert	
		Innenbehälter	Auffangvorrichtung
Wanddicke [mm]	im Bodenbereich	7,0	10,7
	in den übrigen Bereichen (Flächen)	6,4	7,1
Mindestmasse [kg]	Behälter ohne Zubehör	160,0	238,0

(2) Die Mindestmasse der Deckelklappe der Auffangvorrichtung beträgt 10 kg.

<sup>5</sup> Merkblatt DVS 2206-1:2011-09 Zerstörungsfreie Prüfungen von Behältern, Apparaten und Rohrleitungen aus thermoplastischen Kunststoffen – Maß- und Sichtprüfung