

**Allgemeine
bauaufsichtliche
Zulassung/
Allgemeine
Bauartgenehmigung**

Zulassungsstelle für Bauprodukte und Bauarten

Bautechnisches Prüfamnt

Eine vom Bund und den Ländern
gemeinsam getragene Anstalt des öffentlichen Rechts

Mitglied der EOTA, der UEAtc und der WFTAO

Datum:

20.07.2020

Geschäftszeichen:

II 22-1.40.23-62/18

Nummer:

Z-40.23-577

Geltungsdauer

vom: **20. Juli 2020**

bis: **20. Juli 2025**

Antragsteller:

Gebr. Ostendorf Kunststoffe GmbH

Rudolf-Diesel-Straße 6-8

49377 Vechta

Gegenstand dieses Bescheides:

**Rohrleitungssystem aus Polypropylen mit mineralischen Additiven (PP-MD) für JGS-Anlagen,
Rohre und Formteile**

Der oben genannte Regelungsgegenstand wird hiermit allgemein bauaufsichtlich
zugelassen/genehmigt.

Dieser Bescheid umfasst sieben Seiten und vier Anlagen mit 12 Seiten.

DIBt

I ALLGEMEINE BESTIMMUNGEN

- 1 Mit diesem Bescheid ist die Verwendbarkeit bzw. Anwendbarkeit des Regelungsgegenstandes im Sinne der Landesbauordnungen nachgewiesen.
- 2 Dieser Bescheid ersetzt nicht die für die Durchführung von Bauvorhaben gesetzlich vorgeschriebenen Genehmigungen, Zustimmungen und Bescheinigungen.
- 3 Dieser Bescheid wird unbeschadet der Rechte Dritter, insbesondere privater Schutzrechte, erteilt.
- 4 Dem Verwender bzw. Anwender des Regelungsgegenstandes sind, unbeschadet weitergehender Regelungen in den "Besonderen Bestimmungen", Kopien dieses Bescheides zur Verfügung zu stellen. Zudem ist der Verwender bzw. Anwender des Regelungsgegenstandes darauf hinzuweisen, dass dieser Bescheid an der Verwendungs- bzw. Anwen- dungsstelle vorliegen muss. Auf Anforderung sind den beteiligten Behörden ebenfalls Kopien zur Verfügung zu stellen.
- 5 Dieser Bescheid darf nur vollständig vervielfältigt werden. Eine auszugsweise Veröffent- lichung bedarf der Zustimmung des Deutschen Instituts für Bautechnik. Texte und Zeich- nungen von Werbeschriften dürfen diesem Bescheid nicht widersprechen, Übersetzungen müssen den Hinweis "Vom Deutschen Institut für Bautechnik nicht geprüfte Übersetzung der deutschen Originalfassung" enthalten.
- 6 Dieser Bescheid wird widerruflich erteilt. Die Bestimmungen können nachträglich ergänzt und geändert werden, insbesondere, wenn neue technische Erkenntnisse dies erfordern.
- 7 Dieser Bescheid bezieht sich auf die von dem Antragsteller gemachten Angaben und vorgelegten Dokumente. Eine Änderung dieser Grundlagen wird von diesem Bescheid nicht erfasst und ist dem Deutschen Institut für Bautechnik unverzüglich offenzulegen.
- 8 Die von diesem Bescheid umfasste allgemeine Bauartgenehmigung gilt zugleich als allge- meine bauaufsichtliche Zulassung für die Bauart.

II BESONDERE BESTIMMUNGEN

1 Regelungsgegenstand und Anwendungs- bzw. Verwendungsbereich

(1) Gegenstand dieses Bescheids ist ein einwandiges Rohrleitungssystem mit extrudierten Kunststoffrohren gemäß Anlage 1 in Nennweiten von DN/OD 110 bis DN/OD 500, bestehend aus Rohren und Formstücken aus Polypropylen mit mineralischen Additiven (PP—MD) in Anlehnung an DIN EN 14758-1¹. Die Rohre und Formstücke werden in zwei Versionen, der Nenn-Ringsteifigkeit SN 10 und SN 16 hergestellt.

(2) Die Rohre und Formstücke werden mit dem Schweißsystem IP-plus nach dem Bescheid Z-42.5-553 zu unterirdischen, drucklosen Rohrleitungen verschweißt, die in JGS-Anlagen (Jauche, Gülle, Silagesickersäfte) verwendet werden.

(3) JGS-Medien² aus landwirtschaftlicher Herkunft erfordern keinen gesonderten Nachweis der Dichtheit und Beständigkeit des Werkstoffes der Rohre und Formstücke. Die Betriebstemperatur darf in der Regel 30 °C und kurzfristig 45 °C nicht überschreiten.

(4) Die Rohre und Formstücke sind zum Zwecke einer zwischenzeitlichen Lagerung mit einem hinreichenden UV-Schutz ausgestattet.

(5) Die Rohre fallen nicht unter den Anwendungsbereich dieses Bescheids, wenn sie in Rohrleitungen eingebaut werden, die nach den Vorschriften der Richtlinie 2014/68/EU (Druckgeräterichtlinie) die CE-Kennzeichnung tragen.

(6) Dieser Bescheid wird unbeschadet der Bestimmungen und der Prüf- oder Genehmigungsvorbehalte anderer Rechtsbereiche erteilt.

(7) Dieser Bescheid berücksichtigt die wasserrechtlichen Anforderungen an den Regelungsgegenstand. Der Regelungsgegenstand gilt gemäß Abschnitt 2.1 der Anlage 7 der AwSV³ für JGS-Anlagen wasserrechtlich als geeignet.

(8) Die Geltungsdauer dieses Bescheids (siehe Seite 1) bezieht sich auf die Verwendung im Sinne von Einbau oder Aufstellung des Regelungsgegenstandes und nicht auf die Verwendung im Sinne der späteren Nutzung.

2 Bestimmungen für die Bauprodukte

2.1 Allgemeines

Das Rohrleitungssystem aus PP-MD muss den Abschnitten 1 und 2 der Besonderen Bestimmungen und den Anlagen dieses Bescheides sowie den beim Deutschen Institut für Bautechnik hinterlegten Angaben entsprechen.

2.2 Eigenschaften und Zusammensetzung

2.2.1 Werkstoffe

(1) Die verwendeten Formmassen müssen den Angaben nach Anlage 3, Abschnitt 1.1 entsprechen.

(2) Die Verwendung von Regeneraten ist nicht zulässig. Die Verwendung von bis zu 15 % aus gleichen Produktionsbetrieben stammendem sortenreinen Umlaufmaterial, das während der Herstellung der Rohre anfällt, zusätzlich zur Verwendung von Neumaterial eines Formmassetyps des gleichen Herstellbetriebes ist zulässig, wenn die Anforderungen der werkeigenen Produktionskontrolle (s. Anlage 3, Abschnitt 1.1) eingehalten werden.

¹ DIN EN 14758-1:2012-05 Kunststoff-Rohrleitungssysteme für erdverlegte drucklose Abwasserkanäle und -leitungen – Polypropylen mit mineralischen Additiven (PP-MD) – Teil 1: Anforderungen an Rohre, Formstücke und das Rohrleitungssystem

² Die Medienbeständigkeit der Werkstoffe gegenüber den genannten Lagermedien (JGS) wurde mit den Referenzflüssigkeiten nach der Medienliste 40-1.1 der Medienlisten 40, Ausgabe November 2019 des DIBt nachgewiesen

³ Verordnung über Anlagen zum Umgang mit wassergefährden Stoffen (AwSV), 18. April 2017 (BGBl. I, S. 905)

2.2.2 Konstruktionsdetails

(1) Die Konstruktionsdetails des Rohrleitungssystems müssen den Anlagen 1 und 1.1 bis 1.6 entsprechen.

(2) Die Verschweißung ist entsprechend den Bestimmungen des Bescheids Z-42.5-553 (Schweißsystem IP-plus) durchzuführen.

2.2.3 Rohrleitungen

Die Rohre und Formstücke der Rohrleitungen müssen aus Werkstoffen gemäß Abschnitt 2.2.1 bestehen und den Konstruktionsdetails gemäß Abschnitt 2.2.2 entsprechen.

2.2.4 Standsicherheit

(1) Der Nachweis der Standsicherheit des Rohrleitungssystems und des Schachtsystems ist nach dem Arbeitsblatt ATV-DVWK-A 127⁴ für den Regelfall (siehe dort, Tabellen 12 und 13, Sicherheitsklasse A) zu führen. Hierbei ist zu beachten, dass die in diesem Arbeitsblatt genannten Rechenverfahren nur auf der Grundlage der dort genannten Werkstoffkennwerte (siehe dort Tabelle 3) angewendet werden dürfen; diese gelten als nachgewiesen, wenn die in Anlage 3 genannten, ggf. abweichenden Werkstoffwerte bestätigt werden.

2.2.5 Nutzungssicherheit

Die Dichtheit des Rohrleitungssystems darf für den vorgenannten Verwendungs- bzw. Anwendungsbereich unter Einhaltung der überwachten Eigenschaften als nachgewiesen gelten.

2.2.6 Brandverhalten

Der Werkstoff Polypropylen (PP-MD) ist in der zur Anwendung kommenden Dicke normal entflammbar (Klasse B2 nach DIN 4102-1⁵).

2.3 Herstellung, Verpackung, Transport, Lagerung und Kennzeichnung

2.3.1 Herstellung

Die Herstellung muss nach der beim DIBt hinterlegten Herstellungsbeschreibung erfolgen. Außer den in der Herstellungsbeschreibung aufgeführten Maßgaben sind die Anforderungen nach Anlage 2, Abschnitt 1 einzuhalten.

2.3.2 Verpackung, Transport, Lagerung

Verpackung, Transport und Lagerung müssen gemäß Anlage 2, Abschnitt 2, erfolgen.

2.3.3 Kennzeichnung

(1) Die Rohre und die Formstücke müssen vom Hersteller mit dem Übereinstimmungszeichen (Ü-Zeichen) nach den Übereinstimmungszeichen-Verordnungen der Länder gekennzeichnet werden. Die Kennzeichnung darf nur erfolgen, wenn die Voraussetzungen nach Abschnitt 2.4 erfüllt sind.

(2) Außerdem hat der Hersteller die Rohre und Formstücke gut sichtbar und dauerhaft nach DIN EN 14758-1¹ und zusätzlich mit folgenden Angaben zu kennzeichnen:

- Herstellungsdatum,
- "Nur zur Durchleitung von Jauche/Gülle/Silagesickersaft und Wasser".

⁴ ATV-DVWK-A 127:2000-08
⁵ DIN 4102 -1:1998-05

Arbeitsblatt - Statische Berechnung von Abwasserkanälen und -leitungen
Brandverhalten von Baustoffen und Bauteilen

2.4 Übereinstimmungsbestätigung

2.4.1 Allgemeines

(1) Die Bestätigung der Übereinstimmung der Rohre und Formstücke (Bauprodukt) mit den Bestimmungen der von dem Bescheid erfassten allgemeinen bauaufsichtlichen Zulassung muss für jedes Herstellwerk mit einer Übereinstimmungserklärung des Herstellers auf der Grundlage einer werkseigenen Produktionskontrolle und eines Übereinstimmungszertifikates einer hierfür anerkannten Zertifizierungsstelle sowie einer regelmäßigen Fremdüberwachung einschließlich einer Erstprüfung der Rohre und Formstücke durch eine Überwachungsstelle nach Maßgabe der folgenden Bestimmungen erfolgen.

(2) Für die Erteilung des Übereinstimmungszertifikats und die Fremdüberwachung einschließlich der dabei durchzuführenden Produktprüfungen hat der Hersteller der Rohre und Formstücke eine hierfür anerkannte Zertifizierungsstelle sowie eine hierfür anerkannte Überwachungsstelle einzuschalten. Die Übereinstimmungserklärung hat der Hersteller durch Kennzeichnung der Bauprodukte mit dem Übereinstimmungszeichen (Ü-Zeichen) unter Hinweis auf den Verwendungszweck abzugeben.

(3) Dem Deutschen Institut für Bautechnik ist von der Zertifizierungsstelle eine Kopie des von ihr erteilten Übereinstimmungszertifikats zur Kenntnis zu geben. Dem Deutschen Institut für Bautechnik ist zusätzlich eine Kopie des Erstprüfberichts zur Kenntnis zu geben.

(4) Die Bestätigung der Übereinstimmung der zusammengefügte Rohrleitung mit den Bestimmungen dieses Bescheids muss vom beauftragten Betrieb mit einer Übereinstimmungserklärung, auf der Grundlage der Bestimmungen für die Ausführung nach Abschnitt 3.2, erfolgen.

2.4.2 Werkseigene Produktionskontrolle

(1) In jedem Herstellwerk ist eine werkseigene Produktionskontrolle einzurichten und durchzuführen. Unter werkseigener Produktionskontrolle wird die vom Hersteller vorzunehmende kontinuierliche Überwachung der Produktion verstanden, mit der dieser sicherstellt, dass die von ihm hergestellten Bauprodukte den Bestimmungen der von diesem Bescheid erfassten allgemeinen bauaufsichtlichen Zulassung (Abschnitte 1 und 2) entsprechen.

(2) Die werkseigene Produktionskontrolle muss mindestens die in Anlage 3 aufgeführten Maßnahmen einschließen.

(3) Die Ergebnisse der werkseigenen Produktionskontrolle sind aufzuzeichnen und auszuwerten. Die Aufzeichnungen müssen mindestens folgende Angaben enthalten:

- Bezeichnung des Bauprodukts bzw. des Ausgangsmaterials und der Bestandteile,
- Art der Kontrolle oder Prüfung,
- Datum der Herstellung und der Prüfung des Bauprodukts bzw. des Ausgangsmaterials,
- Ergebnis der Kontrollen und Prüfungen und Vergleich mit den Anforderungen,
- Unterschrift des für die werkseigene Produktionskontrolle Verantwortlichen.

(4) Die Aufzeichnungen sind mindestens fünf Jahre aufzubewahren und der für die Fremdüberwachung eingeschalteten Überwachungsstelle vorzulegen. Sie sind dem Deutschen Institut für Bautechnik sowie der zuständigen obersten Bauaufsichtsbehörde auf Verlangen vorzulegen.

(5) Bei ungenügendem Prüfergebnis sind vom Hersteller unverzüglich die erforderlichen Maßnahmen zur Abstellung des Mangels zu treffen. Rohre, die den Anforderungen nicht entsprechen, sind so zu handhaben, dass Verwechslungen mit übereinstimmenden ausgeschlossen werden. Nach Abstellung des Mangels ist - soweit technisch möglich und zum Nachweis der Mängelbeseitigung erforderlich - die betreffende Prüfung unverzüglich zu wiederholen.

2.4.3 Fremdüberwachung

(1) In jedem Herstellwerk ist die werkseigene Produktionskontrolle durch eine Fremdüberwachung regelmäßig zu überprüfen, mindestens jedoch zweimal jährlich.

(2) Im Rahmen der Fremdüberwachung ist eine Erstprüfung der Rohre und Formstücke durchzuführen. Bei der Fremdüberwachung und bei der Erstprüfung sind mindestens die Prüfungen nach Abschnitt 2.4.2 durchzuführen. Darüber hinaus können auch Proben für Stichprobenprüfungen entnommen werden. Die Probenahme und Prüfungen obliegen jeweils der anerkannten Überwachungsstelle. Wenn die diesem Bescheid zugrunde liegenden Verwendbarkeitsprüfungen an amtlich entnommenen Proben aus der laufenden Produktion durchgeführt wurden, ersetzen diese Prüfungen die Erstprüfung.

(3) Die Ergebnisse der Zertifizierung und Fremdüberwachung sind mindestens fünf Jahre aufzubewahren. Sie sind von der Zertifizierungsstelle bzw. der Überwachungsstelle dem Deutschen Institut für Bautechnik sowie der zuständigen obersten Bauaufsichtsbehörde auf Verlangen vorzulegen.

3 Bestimmungen für Planung, Bemessung und Ausführung (Bauart)

3.1 Planung und Bemessung

(1) Nach Maßgabe der Anlage 7, Nr. 3 der AwSV³ ist das Rohrleitungssystem gegebenenfalls mit einem Leckerkennungssystem auszustatten.

(2) Es sind weiterhin die Anforderungen gemäß Anlage 4 einzuhalten.

(3) Die vorgenannten Nachweise gelten nur für Betriebstemperaturen der Lagermedien von in der Regel maximal 30 °C und kurzfristig maximal 45 °C (siehe Abschnitt 2.2.4 Stand-sicherheit).

3.2 Ausführung

(1) Die Anforderungen an die Ausführung der Verschweißung sind dem Bescheid Z-42.5-553 zu entnehmen.

(2) Die ausführende Firma hat die ordnungsgemäße Planung, Bemessung und Ausführung gemäß den Bestimmungen der von diesem Bescheid erfassten Bauartgenehmigung (Abschnitte 1 und 3) mit einer Übereinstimmungserklärung zu bestätigen. Diese Bestätigung ist in jedem Einzelfall dem Betreiber vorzulegen und von ihm in die Bauakte aufzunehmen.

(3) Die Beurteilung von Schäden und Maßnahmen zur Beseitigung von Schäden sind im Einvernehmen mit einem für Kunststofffragen zuständigen Sachverständigen⁶, ggf. unter Mitwirkung des Antragstellers, zu treffen.

4 Bestimmungen für Nutzung, Unterhalt, Wartung, Prüfung

4.1 Nutzung

4.1.1 Lagerflüssigkeiten

Das Rohrleitungssystem darf in Anlagen verwendet werden, in denen JGS-Medien² gelagert bzw. durchgeleitet werden.

4.1.2 Betrieb

(1) Die Pflichten des Betreibers richten sich nach den wasserrechtlichen Regelungen.

(2) Vor dem Betrieb des Rohrleitungssystems ist zu überprüfen, ob das Medium, mit dem die Rohrleitung beaufschlagt wird, den zulässigen Medien entspricht.

(3) Die tatsächliche Betriebstemperatur der Flüssigkeiten darf 30 °C und kurzzeitig 45 °C nicht überschreiten.

(4) Die Reinigung der angrenzenden Flächen, die in die Rohrleitung entwässert werden, ist grundsätzlich mit Wasser ohne tensidhaltige Zusätze vorzunehmen; in Ausnahmefällen sind Spülungen mit geringem Tensid-Gehalt zulässig, sofern die Rohrleitung im direkten Anschluss mit Wasser gespült wird.

⁶ Sachverständige von Zertifizierungs- und Überwachungsstellen nach Abschnitt 2.4.1 (2) sowie weitere Sachverständige, die auf Anfrage vom DIBt bestimmt werden

(5) Nach dem Eintreten eines Erdbebens ist durch einen Fachbetrieb im Sinne von § 62 der AwSV³ zu prüfen, ob ein einwandfreier Weiterbetrieb gewährleistet ist.

4.1.3 Unterlagen

Dem Betreiber der Anlage sind vom Hersteller des Rohrleitungssystems folgende Unterlagen auszuhändigen.

- Abdruck dieses Bescheids,
- Abdruck der statischen Berechnung,
- Abdruck des ggf. erforderlichen Prüfberichts zur statischen Berechnung.

4.2 Unterhalt, Wartung, Reinigung

(1) Beim Instandhalten/Instandsetzen sind nur Rohre und Formstücke zu verwenden, die diesem Bescheid entsprechen und das Schweißverfahren nach diesem Bescheid anzuwenden.

(2) Maßnahmen zur Beseitigung von Schäden sind im Einvernehmen mit einem für Kunststofffragen zuständigen Sachverständigen⁶ zu klären.

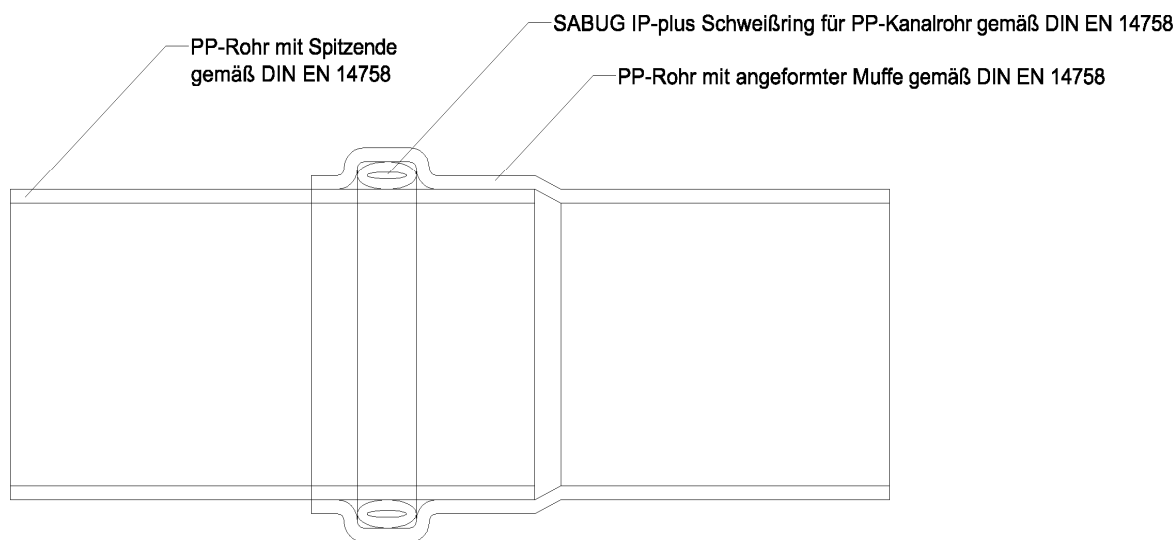
4.3 Prüfungen

(1) Der Betreiber hat mindestens einmal wöchentlich die Rohrleitung durch Inaugenscheinnahme auf Dichtheit zu überprüfen. Sobald Undichtheiten entdeckt werden, sind diese zu beseitigen. Falls erforderlich, ist die Rohrleitung außer Betrieb zu nehmen.

(2) Prüfungen nach anderen Rechtsbereichen bleiben unberührt.

Holger Eggert
Referatsleiter

Beglaubigt
Brämer

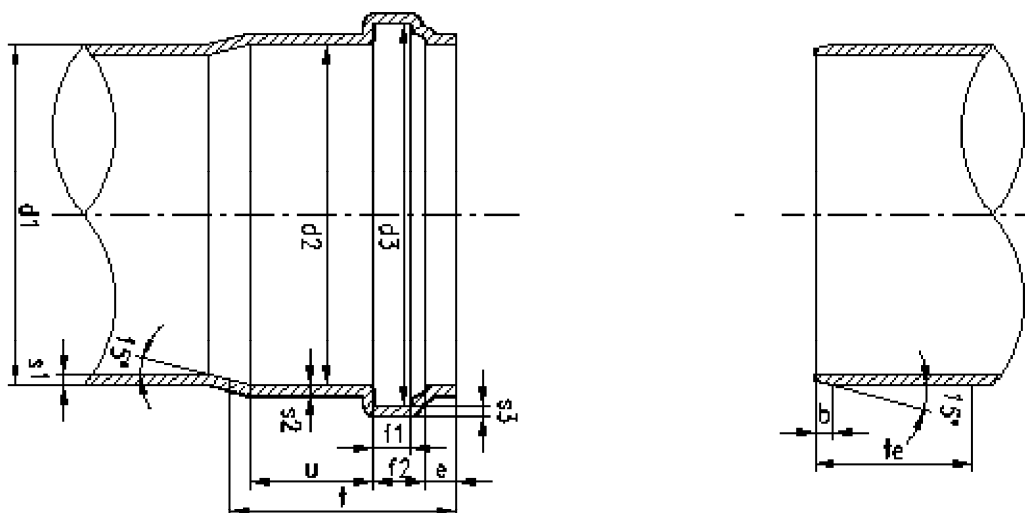


Elektronische Kopie der abZ des DIBt: Z-40.23-577

Rohrleitungssystem aus Polypropylen mit mineralischen Additiven (PP-MD) für JGS-Anlagen,

Übersicht Rohrleitungssystem (Rohre einschließlich SABUG IP-plus Schweißring)

Anlage 1

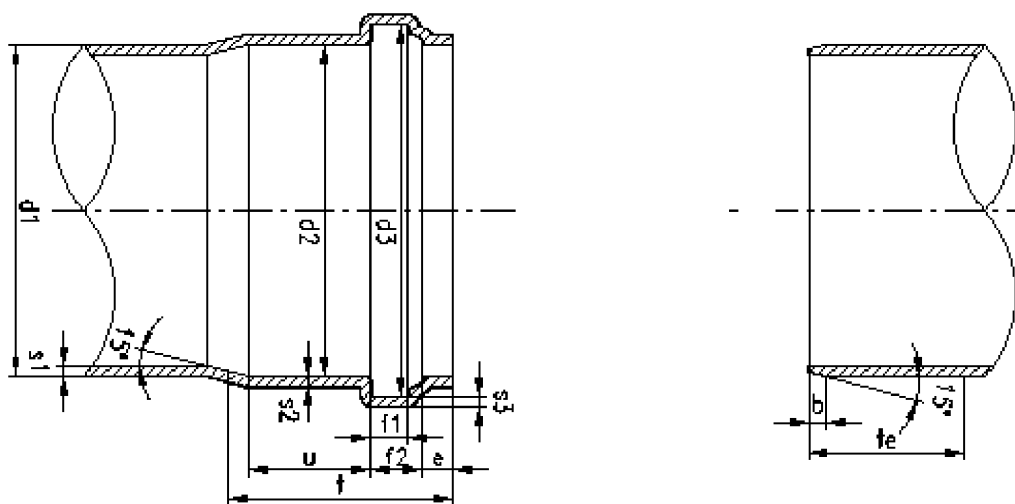


KG 2000 - Rohr - SN 10			Muffe										Spitzende	
Nennweite	Außendurchmesser	Wanddicke	Innendurchmesser	Muffen Halslänge	Länge hinter der Sicke	Wanddicke		Muffentiefe	Sicken-Innendurchmesser	Sickenbreite		Einstecklänge des Spitzendes	Anschrägung	
DN	d1	s1	d2	e	u	s2	s3	t	d3	f1	f2	te	b	
	zul. Abw.	zul. Abw.	zul. Abw.	min.	min.	min.	min.	max.	zul. Abw.			zul. Abw.	min.	
110	110 +0,4 -0	3,4 +0,6 -0	110,5 +0,8 -0	5,5	40	3,1	2,6	65	123,0 +1,0 -0	11,9	16,5	+1,5 -0	62	6
125	125 +0,4 -0	3,9 +0,6 -0	125,5 +0,8 -0	7,2	43	3,6	3,0	72	139,8 +1,0 -0	13,5	18,7	+1,5 -0	68	6
160	160 +0,5 -0	4,9 +0,7 -0	160,7 +1,3 -0	8	50	4,5	3,7	86	178,8 +1,7 -0	17,3	24,0	+2,0 -0	82	7
200	200 +0,6 -0	6,2 +0,9 -0	200,8 +1,5 -0	23	58	5,6	4,7	103	221,9 +2,0 -0	18,8	26	+2,0 -0	98	9
250	250 +0,8 -0	7,7 +1,0 -0	251,0 +1,7 -0	20	68	7,0	5,8	123	273,6 +2,0 -0	20,9	28,4	+2,0 -0	118	9
315	315 +1,0 -0	9,7 +1,2 -0	316,2 +1,9 -0	29,6	81	8,8	7,3	150	342,2 +2,0 -0	23,4	32,1	+2,0 -0	144	12
400	400 +1,2 -0	12,3 +1,2 -0	401,7 +2,0 -0	36	98	11,1	9,3	186	427,7 +2,0 -0	23,4	32,1	+2,0 -0	178	15
500	500 +1,5 -0	15,3 +1,8 -0	502,0 +2,4 -0	40	118	13,8	9,3	227	535,0 +2,5 -0	27,1	36,5	+1,0 -0	218	18

Rohrleitungssystem aus Polypropylen mit mineralischen Additiven (PP-MD) für JGS-Anlagen,

Rohre SN 10

Anlage 1.1

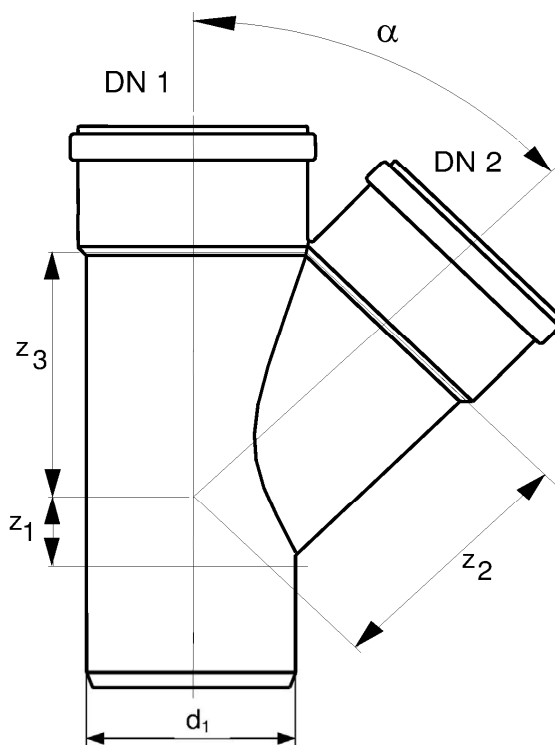


KG 2000 - Rohr - SN 16			Muffe										Spitzende	
Nennweite	Außen-durchmesser	Wand-dicke	Innen-durchmesser	Muffen Hals-länge	Länge hinter der Sicke	Wand-dicke		Muf-fen-tiefe	Sicken-Innen-durchmesser	Sicken-breite		Einsteck-länge des Spitz-endes	An-schrä-gung	
DN	d1	s1	d2	e	u	s2	s3	t	d3	f1	f2	te	b	
	zul. Abw.	zul. Abw.	zul. Abw.	min.	min.	min.	min.	max.	zul. Abw.			zul. Abw.	□	
110	110 +0,4 -0	4,2 +0,7 -0	110,5 +0,8 -0	5,5	40	3,1	2,6	65	123,0 +1,0 -0	11,9	16,5	+1,5 -0	62	6
125	125 +0,4 -0	4,8 +0,7 -0	125,5 +0,8 -0	7,2	43	3,6	3,0	72	139,8 +1,0 -0	13,5	18,7	+1,5 -0	68	6
160	160 +0,5 -0	6,2 +0,9 -0	160,7 +1,3 -0	8	50	4,5	3,7	86	178,8 +1,7 -0	17,3	24,0	+2,0 -0	82	7
200	200 +0,6 -0	7,7 +1,0 -0	200,8 +1,5 -0	23	58	5,6	4,7	103	221,9 +2,0 -0	18,8	26	+2,0 -0	98	9
250	250 +0,8 -0	9,6 +1,2 -0	251,0 +1,7 -0	20	68	7,0	5,8	123	273,6 +2,0 -0	20,9	28,4	+2,0 -0	118	9
300	315 +1,0 -0	12,1 +1,5 -0	316,2 +1,9 -0	29,6	81	8,8	7,3	150	342,2 +2,0 -0	23,4	32,1	+2,0 -0	144	12
400	400 +1,2 -0	15,3 +1,8 -0	401,7 +2,0 -0	36	98	11,1	9,3	186	427,7 +2,0 -0	23,4	32,1	+2,0 -0	178	15
500	500 +1,5 -0	19,1 +2,2 -0	502,0 +2,4 -0	40	118	13,8	9,3	227	535,5 +2,5 -0	27,1	36,5	+1,0 -0	218	18

Rohrleitungssystem aus Polypropylen mit mineralischen Additiven (PP-MD) für JGS-Anlagen,

Rohre SN 16

Anlage 1.2



Nennweite DN 1	Nennweite DN 2	Außendurchmesser d1	$\alpha = 45^\circ$		
			z_1	z_2	z_3
110	110	110	26	134	134
125	110	125	81	91	91
125	125	125	29	152	152
160	110	160	1	168	163
160	160	160	35	195	195
200	110	200	8	195	188
200	160	200	19	221	218
200	200	200	46	244	244
250	160	250	57	258	311
250	250	250	57	311	311
315	160	315	40	301	290
315	200	315	72	325	393
315	315	315	72	393	393
400	160	400	51	378	361
400	200	400	49	383	361
400	315	400	54	599	550
400	400	400	78	683	680
500	160	500	290	460	400
500	315	500	34	673	612
500	500	500	144	804	504

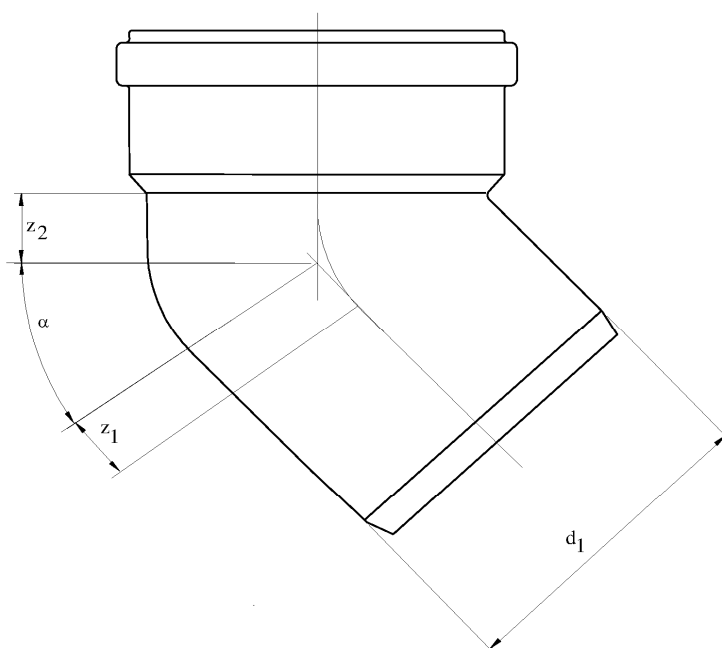
Nennweite DN 1	Nennweite DN 2	Außendurchmesser d1	$\alpha = 87^\circ$		
			z_1	z_2	z_3
110	110	110	76	92	59
160	110	160	60	87	68
160	160	160	81	91	91
200	110	200	79	108	101
200	160	200	79	114	101
315	160	315	87	193	217
315	315	315	167	297	297
400	160	400	102	252	228
400	315	400	180	327	320
400	400	400	230	360	360

Elektronische Kopie der abZ des DIBt: Z-40.23-577

Rohrleitungssystem aus Polypropylen mit mineralischen Additiven (PP-MD) für JGS-Anlagen,

Abzweiger

Anlage 1.3

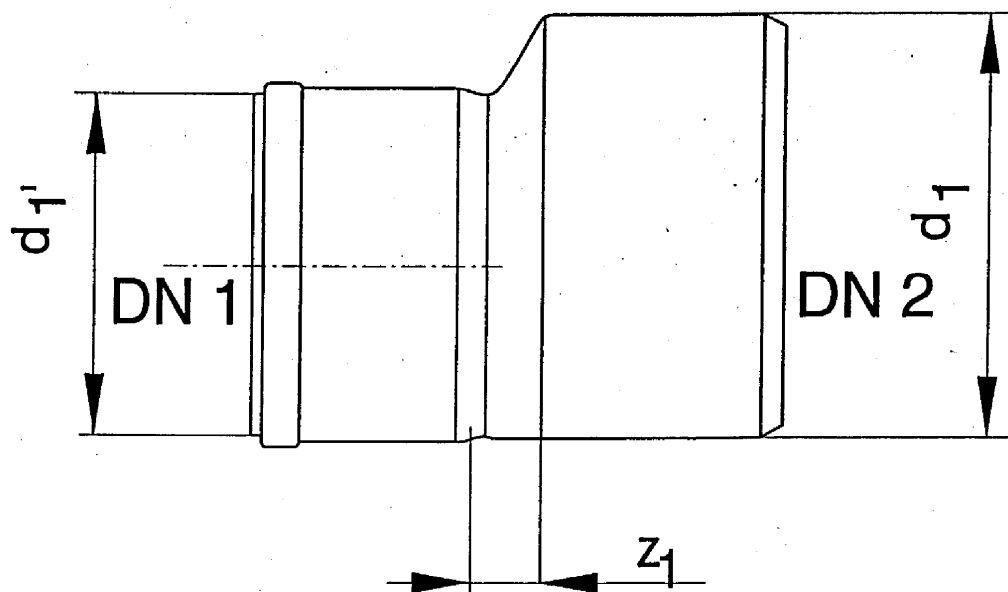


Nennweite DN	Außendurchmesser d1		$\alpha = 15^\circ$		$\alpha = 30^\circ$		$\alpha = 45^\circ$		$\alpha = 67^\circ$		$\alpha = 87^\circ$	
	zul. Abw	zul. Abw	z_1	z_2	z_1	z_2	z_1	z_2	z_1	z_2	z_1	z_2
110	110	+0,4 -0	9	16	17	23	26	29	41	47	59	65
125	125	+0,4 -0	10	20	19	23	29	33	46	52	66	72
160	160	+0,5 -0	13	19	24	35	37	45	59	66	84	91
200	200	+0,8 -0	15	31	29	46	46	57			105	113
250	250	+0,8 -0	23	44	40	60	59	77			126	147
315	315	+1,0 -0	28	56	50	76	73	98			158	186
400	400	+1,2 -0	29	67			92	120				
500	500	+1,5 -0	78	90	95	116	110	140				

Rohrleitungssystem aus Polypropylen mit mineralischen Additiven (PP-MD) für JGS-Anlagen,

Bögen

Anlage 1.4

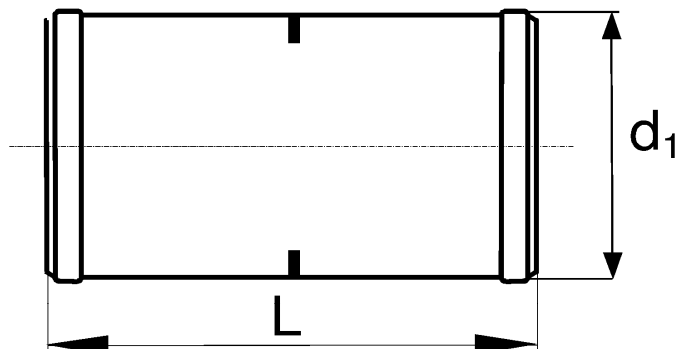


Nenn- Weite DN 1	Außen- durch- messer d ₁	Nenn- weite DN 2	Außen- durch- messer d ₂	Z ₁
110	110	125	125	19
110	110	160	160	34
125	125	160	160	28
160	160	200	200	32
200	200	250	250	49
250	250	315	315	63
315	315	400	400	91
400	400	500	500	105

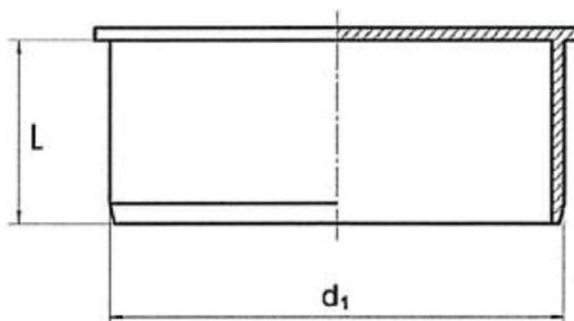
Rohrleitungssystem aus Polypropylen mit mineralischen Additiven (PP-MD) für JGS-
 Anlagen,

Reduktionen

Anlage 1.5



Überschiebmuffe / Doppelmuffe		
Nennweite DN	d_1	Gesamtlänge l min.
110	110	136
125	125	152
160	160	183
200	200	239
250	250	274
315	315	299
400	400	345
500	500	395



Muffenstopfen		
Nennweite DN	d_1	Länge l
110	110	55
125	125	55
160	160	70
200	200	84
250	250	88
315	315	98
400	400	101
500	500	135

Rohrleitungssystem aus Polypropylen mit mineralischen Additiven (PP-MD) für JGS-Anlagen,

Überschieb-/Doppelmuffe und Muffenstopfen

Anlage 1.6

Rohrleitungssystem aus Polypropylen (PP-MD) für JGS-Anlagen

Anlage 2

Herstellung, Verpackung, Transport und Lagerung

1 Anforderung an die Herstellung

Bei der Herstellung der Rohre und Formstücke muss eine reproduzierbare, gleichmäßige Güte gewährleistet sein. Bei Änderung der Fertigungsanlage ist die Zertifizierungsstelle zu informieren, die über die weitere Vorgehensweise (Einschaltung des DIBt, Sonderprüfungen) entscheidet.

2 Verpackung, Transport, Lagerung

2.1 Verpackung

Eine Verpackung der Rohre und Formstücke zum Zwecke des Transports bzw. der Lagerung ist bei Beachtung der Anforderungen des Abschnitts 2.2 nicht erforderlich.

2.2 Transport, Lagerung

(1) Der Transport ist nur von solchen Firmen durchzuführen, die über fachliche Erfahrungen, geeignete Geräte, Einrichtungen und Transportmittel sowie ausreichend geschultes Personal verfügen. Zur Vermeidung von Gefahren für Beschäftigte und Dritte sind die einschlägigen Unfallverhütungsvorschriften zu beachten.

(2) Schlagartige Beanspruchungen sind zu vermeiden.

(3) Die Rohre und Formstücke sind gegen Lageveränderung während der Beförderung zu sichern. Durch die Art der Befestigung dürfen die Rohre nicht beschädigt werden.

(4) Bei der Lagerung ist darauf zu achten, dass keine bleibenden Verformungen oder Beschädigungen eintreten. Rohrstacken sollen nicht höher als 1,50 m sein.

(5) Durch Transport oder Lagerung beschädigte Rohre und Formstücke sind von der weiteren Verwendung auszusondern, dies gilt auch für Rohre mit durch den Transport hervorgerufenen Riefen.

(6) Im Zweifelsfalle ist bei Schäden, die durch den Transport oder unsachgemäße Behandlung entstanden sind, nach den Feststellungen eines für Kunststofffragen zuständigen Sachverständigen¹ zu verfahren.

¹ Sachverständige von Zertifizierungs- und Überwachungsstellen sowie weitere Sachverständige, die auf Anfrage vom DIBt bestimmt werden

Rohrleitungssystem aus Polypropylen (PP-MD)
für JGS-Anlagen

Anlage 3
Seite 1 von 3

Ü b e r e i n s t i m m u n g s b e s t ä t i g u n g

1 Werkseigene Produktionskontrolle

1.1 Werkstoffe (Formmasse)

(1) Für die Verarbeitung der Formmassen (Ausgangsmaterialien), die beim DIBt hinterlegt wurden, gelten die Anforderungen nach Tabelle 1, die für die jeweilige hinterlegte Formmasse nach Betriebsanlauf, nach Chargenwechsel und mindestens einmal wöchentlich zu überprüfen ist. Im Falle von Streckspannung, Streckdehnung und Zug-E-Modul ist die Ermittlung der Werte vor der Verarbeitung entbehrlich.

Tabelle 1: Überwachungskennwerte

Eigenschaft	Prüfgrundlage	Anforderung
MFR in g/(10 min)	DIN EN ISO 1133-1 ² MFR 190/2,16	max. MFR = MFR 190/2,16 _(a) +15 %
Dichte in g/cm ³	DIN EN ISO 1183-1 ³	D _(e) = D _(a) ± 15 %
Streckspannung in N/mm ²	DIN EN ISO 527-1 und -2 ⁴ (bei 50 mm/min Abzugsgeschw.)	≥ hinterlegter Wert
Streckdehnung in %		≥ hinterlegter Wert
Zug-E-Modul (Sekante, Zug, kurzzeitig, 23 °C) in N/mm ²	DIN EN ISO 527-1 und -2 (bei 1 mm/min Abzugsgeschw.)	≥ hinterlegter Wert

Index a = gemessener Wert vor der Verarbeitung (Formmasse)

Index e = gemessener Wert nach der Verarbeitung (Bauteil)

(2) Das zur Verwendung kommende mineralische Additiv für die Herstellung der Rohre und Formstücke muss den beim DIBt hinterlegten Angaben entsprechen.

1.2 Rohre und Formstücke

(1) An den Rohren und Formstücken sind die in der nachfolgenden Tabelle 2 genannten Prüfungen durchzuführen und zu dokumentieren. Bei der Ermittlung der Werte für den MFR (Schmelzindex) ist jeweils der Mittelwert aus drei Einzelmessungen zu bilden. Bei den Prüfungen ist die DIN ISO 2859-1⁵ Einfach-Stichprobenanweisungen Tabelle 1

- a) für normale Prüfung: S-2 und AQL 40
- b) für Nachprüfungen: S-3 und AQL ≤ 40

anzuwenden. Die zu prüfenden Rohre sind so auszuwählen, dass im Überwachungszeitraum jeder gefertigte Durchmesser jeder Rohrreihe geprüft wird.

2	DIN EN ISO 1133-1:2012-03	Kunststoffe - Bestimmung der Schmelze-Massefließrate (MFR) und der Schmelze-Volumenfließrate (MVR) von Thermoplasten - Teil 1: Allgemeines Prüfverfahren (ISO 1133-1:2011); Deutsche Fassung EN ISO 1133-1:2011
3	DIN EN ISO 1183-1:2013-04	Kunststoffe – Verfahren zur Bestimmung der Dichte von nicht verschäumten Kunststoffen - Teil 1: Eintauchverfahren, Verfahren mit Flüssigkeitspyknometer und Titrationverfahren (ISO 1183-1:2012)
4	DIN EN ISO 527-1:2012-06 DIN EN ISO 527-2:2012-06	Kunststoffe – Bestimmung der Zugeigenschaften – Teil 1: Allgemeine Grundsätze (ISO 527-1:2012); Deutsche Fassung EN ISO 527-1:2012 Kunststoffe – Bestimmung der Zugeigenschaften – Teil 2: Prüfbedingungen für Form- und Extrusionsmassen (ISO 527-2:2012); Deutsche Fassung EN ISO 527-2:2012
5	DIN ISO 2859-1:2004-01	Annahmestichprobenprüfung anhand der Anzahl fehlerhafter Einheiten oder Fehler (Attributprüfung) - Teil 1: Nach der annehmbaren Qualitätsgrenzlage (AQL) geordnete Stichprobenpläne für die Prüfung einer Serie von Losen (ISO 2859-1:1999 einschließlich Technisches Korrigendum 1:2001)

Rohrleitungssystem aus Polypropylen (PP-MD)
für JGS-Anlagen

Anlage 3
Seite 2 von 3

Ü b e r e i n s t i m m u n g s b e s t ä t i g u n g

Tabelle 2: Werkseigene Produktionskontrolle für Rohre und Formstücke aus PP-MD

Eigenschaft	Prüfvorschriften	Anforderung	Häufigkeit
MFR 190/5 in g/10 min	DIN EN ISO 1133-1 ⁶	max. MFR = MFR 190/5(a) + 15 %	mindestens 1x pro Woche und Ø je Extruder und bei Werkstoffwechsel, mind. 1x jährlich je Werkstofftyp
Längsschrumpfung und Veränderung nach Wärmebehandlung der Rohre	DIN EN 14758-1 ⁷ , Abschnitt 8.1 (Rohre) und 8.2 (Formstücke)	≤ 2%; keine Blasen, Risse oder Abblätterungen	
Oberflächenbeschaffenheit	visuell	DIN EN ISO 14758-1 ⁷ , Abschnitt 5.1	mind. Alle 2 Stunden
Abmessungen Rohre	Anlage 1 und DIN EN 14758-1 ⁷ , Abschnitt 6.2	Einhaltung der Abmessungen und Toleranz	alle 2 Stunden, sofern keine kontinuierlich messenden Geräte verwendet
Abmessungen Formstücke	Anlage 1 und DIN EN 14758-1 ⁷ , Abschnitt 6.5))	Einhaltung der Abmessungen und Toleranz	alle 2 Stunden, sofern keine kontinuierlich messenden Geräte verwendet
Kennzeichnung	visuell	Abschnitt 2.3.3 des Bescheids	vollständig
Zeitstand-Innendruckversuch	DIN EN ISO 1167-1 ⁸	≥ 140 h bei 80 °C und 4,2 N/mm ²	mind. 1x pro Woche sowie nach jedem Anfahren, s. a)
Gebrauchstauglichkeit des Rohrsystems (Schweißverbindung)	DIN EN ISO 1167-1 ⁸	DIN EN ISO 15494, Tabelle C.6	jeder Durchmesser 1 x jährlich, je 3 Stück s. a)
UV-Beständigkeit Rohre	DIN EN ISO 4892-3 ⁹	1200 Zyklen	1 x jährlich
abZ = allgemeine bauaufsichtliche Zulassung Index a = gemessener Wert vor der Verarbeitung (Formmasse) a) Die zu prüfenden Rohre sind so auszuwählen, dass im Überwachungszeitraum jeder gefertigte Durchmesser jeder Rohrreihe geprüft wird			

- ⁶ DIN EN ISO 1133-1:2012-03 Kunststoffe - Bestimmung der Schmelze-Massefließrate (MFR) und der Schmelze-Volumenfließrate (MVR) von Thermoplasten - Teil 1: Allgemeines Prüfverfahren (ISO 1133-1:2011); Deutsche Fassung EN ISO 1133-1:2011
- ⁷ DIN EN 14758-1:2012-05 Kunststoff-Rohrleitungssysteme für erdverlegte drucklose Abwasserkanäle und -leitungen – Polypropylen mit mineralischen Additiven (PP-MD) – Teil 1: Anforderungen an Rohre, Formstücke und das Rohrleitungssystem
- ⁸ DIN EN ISO 1167-1:2006-05 Rohre, Formstücke und Bauteilkombinationen aus Thermoplastischen Kunststoffen für den Transport von Flüssigkeiten – Bestimmung der Widerstandsfähigkeit gegen inneren Überdruck – Teil 1: Allgemeines Prüfverfahren
- ⁹ DIN EN ISO 4892-2:2013-06 Kunststoffe – Künstliches Bestrahlen oder Bewittern in Geräten – Teil 2: Xenonbogenlampen

**Rohrleitungssystem aus Polypropylen (PP-MD)
für JGS-Anlagen**

**Anlage 3
Seite 3 von 3**

Ü b e r e i n s t i m m u n g s b e s t ä t i g u n g

(3) Die Prüfungen zu Zeitstand-Innendruckversuch (Bauteil) und Gebrauchstauglichkeit des Systems (Verschweißung) nach Tabelle 1 dürfen in gemeinsamen Prüfungen (Ereignisbaum) durchgeführt werden; in diesem Fall sind jedoch im Falle des Versagens einer Probe einzelne Prüfungen nach dem oben genannten Schema nachzuholen.

**Rohrleitungssystem aus Polypropylen (PP-MD)
für JGS-Anlagen**

Anlage 4

Planung, Verarbeitung und Verlegung

3 Verarbeitung und Verlegung

(1) Die Rohrleitungen sind so zu verlegen, dass Zwang vermieden wird. Die Anforderungen an das Rohrleitungssystem, nach sich aus dem statischen Nachweis nach Abschnitt II 2.2.4 sowie der Montaganleitung der Gebrüder Ostendorf Kunststoffe GmbH ergeben, sind zu berücksichtigen.

(2) Die Verbindung zwischen den Bauteilen (Rohre, Formstücke) erfolgt nach den Bestimmungen des Bescheids Z-42.5-553 (Schweißsystem IP-plus).

(3) Die minimale Erdüberdeckung der Rohrleitung beträgt 0,5 m.

(4) Weitere Bedingungen für die Verlegung der Rohrleitungen sind den wasser-, arbeitschutz- und baurechtlichen Vorschriften zu entnehmen.