

**Allgemeine
bauaufsichtliche
Zulassung/
Allgemeine
Bauartgenehmigung**

Zulassungsstelle für Bauprodukte und Bauarten

Bautechnisches Prüfamt

Eine vom Bund und den Ländern
gemeinsam getragene Anstalt des öffentlichen Rechts

Mitglied der EOTA, der UEAtc und der WFTAO

Datum:

16.07.2020

Geschäftszeichen:

II 22-1.40.7-40/20

Nummer:

Z-40.7-492

Geltungsdauer

vom: **16. Juli 2020**

bis: **16. Juli 2025**

Antragsteller:

CEMO GmbH

In den Backenländern 5
71384 Weinstadt

Gegenstand dieses Bescheides:

Befüllsystem "C-B3"

Der oben genannte Regelungsgegenstand wird hiermit allgemein bauaufsichtlich
zugelassen/ genehmigt.

Dieser Bescheid umfasst neun Seiten und zwei Anlagen mit insgesamt sechs Seiten.

Der Gegenstand ist erstmals am 22. Juni 2015 allgemein bauaufsichtlich zugelassen worden.

I ALLGEMEINE BESTIMMUNGEN

- 1 Mit diesem Bescheid ist die Verwendbarkeit bzw. Anwendbarkeit des Regelungsgegenstandes im Sinne der Landesbauordnungen nachgewiesen.
- 2 Dieser Bescheid ersetzt nicht die für die Durchführung von Bauvorhaben gesetzlich vorgeschriebenen Genehmigungen, Zustimmungen und Bescheinigungen.
- 3 Dieser Bescheid wird unbeschadet der Rechte Dritter, insbesondere privater Schutzrechte, erteilt.
- 4 Dem Verwender bzw. Anwender des Regelungsgegenstandes sind, unbeschadet weiter gehender Regelungen in den "Besonderen Bestimmungen", Kopien dieses Bescheides zur Verfügung zu stellen. Zudem ist der Verwender bzw. Anwender des Regelungsgegenstandes darauf hinzuweisen, dass dieser Bescheid an der Verwendungs- bzw. Anwendungsstelle vorliegen muss. Auf Anforderung sind den beteiligten Behörden ebenfalls Kopien zur Verfügung zu stellen.
- 5 Dieser Bescheid darf nur vollständig vervielfältigt werden. Eine auszugsweise Veröffentlichung bedarf der Zustimmung des Deutschen Instituts für Bautechnik. Texte und Zeichnungen von Werbeschriften dürfen diesem Bescheid nicht widersprechen, Übersetzungen müssen den Hinweis "Vom Deutschen Institut für Bautechnik nicht geprüfte Übersetzung der deutschen Originalfassung" enthalten.
- 6 Dieser Bescheid wird widerruflich erteilt. Die Bestimmungen können nachträglich ergänzt und geändert werden, insbesondere, wenn neue technische Erkenntnisse dies erfordern.
- 7 Dieser Bescheid bezieht sich auf die von dem Antragsteller gemachten Angaben und vorgelegten Dokumente. Eine Änderung dieser Grundlagen wird von diesem Bescheid nicht erfasst und ist dem Deutschen Institut für Bautechnik unverzüglich offenzulegen.
- 8 Die von diesem Bescheid umfasste allgemeine Bauartgenehmigung gilt zugleich als allgemeine bauaufsichtliche Zulassung für die Bauart.

II BESONDERE BESTIMMUNGEN

1 Regelungsgegenstand und Verwendungs- bzw. Anwendungsbereich

(1) Gegenstand dieses Bescheides ist das Befüllsystem mit der Bezeichnung "C-B3" gemäß Anlage 1, das der Befüllung von allgemein bauaufsichtlich zugelassenen Behältersystemen mit bis zu fünf Behältern, die in bis zu zwei Reihen (hydrodynamisch unverzweigte Blockaufstellung) aufgestellt werden, zur Lagerung von Heizöl bzw. Dieselkraftstoff dient; auch die Befüllung von allgemein bauaufsichtlich zugelassenen Einzelbehältern ist zulässig. Nähere Bestimmungen zum Behältersystem (z. B. zur Notwendigkeit eines Leckagesystems, Aufstellbedingungen) sind dem Bescheid des zugelassenen Behältersystems zu entnehmen und nicht Gegenstand des vorliegenden Bescheides. Neben der eigentlichen Befüllereinrichtung, die der Befüllung der Heizölbehälter dient, besteht das Füllsystem aus einer Rohrleitung zur Be- und Entlüftung.

(2) Das Befüllsystem darf nur in Räumen von Gebäuden verwendet werden.

(3) Das Befüllsystem darf zur Befüllung von

- Heizöl EL nach DIN 51603-1¹,
- Heizöl EL A Bio 5 bis Bio 20 nach DIN SPEC 51603-6² (Zusatz von FAME nach DIN EN 14214³, ohne zusätzliche alternative Komponenten),
- Dieselkraftstoff nach DIN EN 590⁴ und
- Fettsäure-Methylester (FAME) nach DIN EN 14214³

verwendet werden.

(4) Der Bescheid wird unbeschadet der Bestimmungen und der Prüf- oder Genehmigungsvorbehalte anderer Rechtsbereiche erteilt.

(5) Dieser Bescheid berücksichtigt die wasserrechtlichen Anforderungen an den Regelungsgegenstand. Gemäß § 63 Absatz 4 Nr. 2 und 3 WHG⁵ gilt der Regelungsgegenstand damit wasserrechtlich als geeignet.

(6) Die Geltungsdauer dieses Bescheids (s. Seite 1) bezieht sich auf die Verwendung im Sinne von Einbau oder Aufstellung des Regelungsgegenstandes und nicht auf die Verwendung im Sinne der späteren Nutzung.

2 Bestimmungen für die Bauprodukte

2.1 Allgemeines

Alle Komponenten des Befüllsystems müssen den Abschnitten 1 und 2 der Besonderen Bestimmungen und den Anlagen dieses Bescheides sowie den beim Deutschen Institut für Bautechnik hinterlegten Angaben entsprechen.

2.2 Eigenschaften und Zusammensetzung

2.2.1 Werkstoffe

Für die Herstellung des Befüllsystems dürfen die in Anlage 2 genannten Formmassen und Materialien verwendet werden.

1	DIN 51603-1:2017-03	Flüssige Brennstoffe – Heizöle – Teil 1: Heizöl EL Mindestanforderungen
2	DIN SPEC 51603-6:2017-03	Flüssige Brennstoffe – Heizöle – Teil 6: Heizöl EL A, Mindestanforderungen
3	DIN EN 14214:2014-06	Kraftstoffe für Kraftfahrzeuge – Fettsäure-Methylester (FAME) für Dieselmotoren – Anforderungen und Prüfverfahren
4	DIN EN 590:2017-10	Kraftstoffe für Kraftfahrzeuge – Dieselkraftstoff – Anforderungen und Prüfverfahren;
5	Wasserhaushaltsgesetz vom 31. Juli 2009 (BGBl. I S. 2585), das zuletzt durch Artikel 1 des Gesetzes vom 18. Juli 2017 (BGBl. S. 2771) geändert worden ist	

2.2.2 Konstruktionsdetails

(1) Konstruktionsdetails des Befüllsystems sowie die zulässigen Aufstellanordnungen der Behältersysteme müssen den Anlagen 1.1 bis 1.4 entsprechen. Die Komponenten dieser Anlagen sind Bestandteil des vorliegenden Bescheids.

(2) Die Befülleinrichtung besteht aus einem Domdeckel (Kunststoffformstück, siehe Anlagen 1.2 bis 1.4, jeweils Position 1), welcher auf den Behälter aufgeschraubt wird, einem Teleskopschaumrohr aus verzinktem Stahl (siehe Anlagen 1.2 bis 1.4, jeweils Position 4), welches von unten in den Domdeckel gesteckt wird, und einer Verbindungsleitung aus verzinktem Stahl (siehe Anlage 1.3, Position 5 und Anlage 1.4, Position 39), welche mittels Flanschverbindung mit dem Domdeckel verbunden wird. Die Staudüse mit einem Durchmesser von 12 mm ist im Domdeckel integriert.

(3) Zusätzlich zur Befülleinrichtung sind am Domdeckel ein Anschluss für die Entnahmeleitung und ein Anschluss für die Be- und Entlüftungsleitung angeformt, die selbst nicht Gegenstand dieses Bescheids sind.

(4) Die Verwendung des Befüllsystems ist nur mit einem Grenzwertgeber entsprechend den allgemeinen Anforderungen der Landesbauordnungen und nur in Kombination mit den aus identischen Behältern bestehenden Behältersystemen entsprechend der Zulassungen und Baugrößen der Tabellen 1 bis 4 zulässig.

2.3 Herstellung und Kennzeichnung**2.3.1 Herstellung**

(1) Die Herstellung muss nach der beim DIBt hinterlegten Herstellungsbeschreibung erfolgen. Verbindungsteile, die an ihren Dichtflächen Riefen, Kratzer oder Dellen aufweisen, sind auszusondern.

(2) Die Befüllsysteme dürfen nur in Werk 5 (die Angabe des Werks und die Zuordnung zu den dort hergestellten Komponenten sind beim DIBt hinterlegt) hergestellt werden.

2.3.2 Kennzeichnung

(1) Die Befüllsysteme müssen vom Hersteller mit dem Übereinstimmungszeichen (Ü-Zeichen) nach den Übereinstimmungszeichen-Verordnungen der Länder gekennzeichnet werden. Die Kennzeichnung darf nur erfolgen, wenn die Voraussetzungen nach Abschnitt 2.4 erfüllt sind.

(2) Außerdem hat der Hersteller die Befüllsysteme gut sichtbar und dauerhaft mit folgenden Angaben zu kennzeichnen:

- Herstellungsnummer,
- Herstellungsdatum (Monat bzw. Woche und Jahr),
- Mindestfüllgeschwindigkeit in l/min (= Anzahl Behälter x Volumenstrom in l/min entsprechend Vorgabe nach Absatz 4.1.2 (5)),
- Füllrichtung,
- zulässige Betriebstemperatur (siehe Abschnitt 4.1.2 (6)),
- Zulässiger Druck Befüllleitung: 10 bar,
- Vermerk "Außenanwendung nicht zulässig",
- "Nur für Behältersysteme mit allgemeiner bauaufsichtlicher Zulassung/allgemeiner Bauartgenehmigung",
- "Nur für Füllmedien gemäß allgemeiner bauaufsichtlicher Zulassung/allgemeiner Bauartgenehmigung Nr. Z-40.7-492".

2.4 Übereinstimmungsnachweis

2.4.1 Allgemeines

(1) Die Bestätigung der Übereinstimmung der Befüllsysteme (Bauprodukt) mit den Bestimmungen der von diesem Bescheid erfassten allgemeinen bauaufsichtlichen Zulassung (Abschnitte 1 und 2) muss für das Herstellwerk mit einer Übereinstimmungserklärung des Herstellers auf der Grundlage einer werkseigenen Produktionskontrolle und eines Übereinstimmungszertifikates einer hierfür anerkannten Zertifizierungsstelle sowie einer regelmäßigen Fremdüberwachung einschließlich einer Erstprüfung des Befüllsystems nach Maßgabe der folgenden Bestimmungen erfolgen.

(2) Für die Erteilung des Übereinstimmungszertifikats und die Fremdüberwachung einschließlich der dabei durchzuführenden Produktprüfungen, hat der Hersteller des Befüllsystems eine hierfür anerkannte Zertifizierungsstelle sowie eine hierfür anerkannte Überwachungsstelle einzuschalten.

(3) Die Übereinstimmungserklärung hat der Hersteller durch Kennzeichnung der Bauprodukte mit dem Übereinstimmungszeichen (Ü-Zeichen) unter Hinweis auf den Verwendungszweck abzugeben.

(4) Dem Deutschen Institut für Bautechnik ist von der Zertifizierungsstelle eine Kopie des von ihr erteilten Übereinstimmungszertifikats zur Kenntnis zu geben. Dem Deutschen Institut für Bautechnik ist zusätzlich eine Kopie des Erstprüfberichts zur Kenntnis zu geben.

2.4.2 Werkseigene Produktionskontrolle

(1) Im Herstellwerk ist eine werkseigene Produktionskontrolle einzurichten und durchzuführen. Unter werkseigener Produktionskontrolle wird die vom Hersteller vorzunehmende kontinuierliche Überwachung der Produktion verstanden, mit der dieser sicherstellt, dass die von ihm hergestellten Befüllsysteme den Bestimmungen der von diesem Bescheid erfassten allgemeinen bauaufsichtlichen Zulassung (Abschnitte 1 und 2) entsprechen.

(2) Im Rahmen der werkseigenen Produktionskontrolle ist eine Stückprüfung aller Einzelteile des Befüllsystems durchzuführen. Durch eine Stückprüfung hat der Hersteller sicherzustellen, dass die Werkstoffe, Maße und Passungen sowie die Bauart dem geprüften Baumuster entsprechen und das Befüllsystem funktionssicher ist.

(3) Die Ergebnisse der werkseigenen Produktionskontrolle sind aufzuzeichnen und auszuwerten. Die Aufzeichnungen müssen mindestens folgende Angaben enthalten:

- Bezeichnung des Bauprodukts bzw. des Ausgangsmaterials;
- Art der Kontrolle oder Prüfung;
- Datum der Herstellung und der Prüfung des Bauprodukts bzw. des Ausgangsmaterials oder der Bestandteile;
- Ergebnis der Kontrollen und Prüfungen und Vergleich mit den Anforderungen;
- Unterschrift des für die werkseigene Produktionskontrolle Verantwortlichen.

(4) Die Aufzeichnungen sind mindestens fünf Jahre aufzubewahren und der für die Fremdüberwachung eingeschalteten Überwachungsstelle vorzulegen. Sie sind dem Deutschen Institut für Bautechnik sowie der zuständigen obersten Bauaufsichtsbehörde auf Verlangen vorzulegen.

(5) Bei ungenügendem Prüfergebnis sind vom Hersteller unverzüglich die erforderlichen Maßnahmen zur Abstellung des Mangels zu treffen. Bauprodukte, die den Anforderungen nicht entsprechen, sind so zu handhaben, dass Verwechslungen mit übereinstimmenden ausgeschlossen werden. Nach Abstellung des Mangels ist - soweit technisch möglich - die betreffende Prüfung unverzüglich zu wiederholen.

2.4.3 Fremdüberwachung

(1) Im Herstellwerk sind das Werk und die werkseigene Produktionskontrolle durch eine Fremdüberwachung regelmäßig zu überprüfen, mindestens jedoch zweimal jährlich.

(2) Im Rahmen der Fremdüberwachung ist eine Erstprüfung des Befüllsystems durchzuführen. Bei der Fremdüberwachung und bei der Erstprüfung sind mindestens die Prüfungen nach Abschnitt 2.4.2 durchzuführen. Darüber hinaus können auch Proben für Stichprobenprüfungen entnommen werden. Die Probenahme und Prüfungen obliegen jeweils der anerkannten Überwachungsstelle. Wenn die der allgemeinen bauaufsichtlichen Zulassung zugrunde liegenden Verwendbarkeitsprüfungen an amtlich entnommenen Proben aus der laufenden Produktion durchgeführt wurden, können diese Prüfungen die Erstprüfung ersetzen.

(3) Die Ergebnisse der Zertifizierung und Fremdüberwachung sind mindestens fünf Jahre aufzubewahren. Sie sind von der Zertifizierungsstelle bzw. der Überwachungsstelle dem Deutschen Institut für Bautechnik sowie der zuständigen obersten Bauaufsichtsbehörde auf Verlangen vorzulegen.

3 Bestimmungen für Planung, Bemessung und Ausführung (Bauart)**3.1 Planung und Bemessung**

(1) Sowohl die Anordnung der Behälter des Behältersystems untereinander, als auch das Anschluss-Schema des Befüllsystems muss den Bestimmungen der jeweiligen allgemeinen bauaufsichtlichen Zulassungen/allgemeinen Bauartgenehmigung des Behältersystems und des Befüllsystems entsprechen. Dabei ist zu beachten, dass kritische Spannungen aus Zwängungen auszuschließen sind (Etagenbogen).

(2) Die Kombination des Befüllsystems mit Bauteilen eines anderen Befüllsystems ist nicht zulässig.

(3) Die Bestimmungen für Planung und Bemessung des Bescheides des Behältersystems sowie die Anforderungen des Behälterherstellers sind zu beachten.

3.2 Ausführung**3.2.1 Allgemeines**

(1) Vor Anschluss des Befüllsystems an das Behältersystem ist zu kontrollieren, ob die Aufstellung den Besonderen Bestimmungen der allgemeinen bauaufsichtlichen Zulassung/allgemeinen Bauartgenehmigung des Behältersystems entspricht. In Überschwemmungsgebieten sind die Behälter so aufzustellen, dass sie von der Flut nicht erreicht werden können.

(2) Die ausführende Firma hat den ordnungsgemäßen Einbau entsprechend der für das jeweilige Behältersystem gültigen Montageanleitung des Herstellers zu bestätigen.

(3) Maßnahmen zur Beseitigung von Schäden sind im Einvernehmen mit dem Sachverständigen nach Wasserrecht oder der Zertifizierungsstelle zu treffen.

3.2.2 Einstellung des Grenzwertgebers

(1) Der im Befüllsystem integrierte Grenzwertgeber ist in Befüllrichtung im ersten Behälter des Behältersystems vorzusehen. Unmittelbar vor der Befüllung darf die maximale Höhendifferenz der Medienspiegel zwischen erstem Behälter und dem Behälter mit der maximalen Füllhöhe einen Betrag von 100 mm nicht überschreiten.

(2) Das Maß zwischen Oberkante des Behälterstutzens bis zur unteren Grenzwertgebermarkierung, im folgenden X-Maß genannt, muss den in den Tabellen 1 bis 4 genannten Mindestwerten entsprechen. Die Werte für das X-Maß stellen die Distanz von Oberkante Behälterstutzens bis zur Grenzwertgebermarkierung dar, wobei die zusätzliche Höhe für den Deckel sowie einen Dichtring berücksichtigt sind.

**Allgemeine bauaufsichtliche Zulassung/
Allgemeine Bauartgenehmigung
Nr. Z-40.7-492**

Seite 7 von 9 | 16. Juli 2020

Tabelle 1: Mindestwerte X-Maß in mm für nichtkommunizierendes Entnahmesystem "WK IV" (Firma Keller) mit Entnahmemenge von maximal 0,5 l/min für GFK-Behälter in Reihenaufstellung

Zulassungsnummer, Behältertyp	Anzahl Behälter				
	1	2	3	4	5
Z-40.11-128, 700 l	350	305	250	250	245
Z-40.11-128, 1000 l	280	235	220	225	230
Z-40.11-128, 1500 l	240	235	255	250	235
Z-40.11-190, 1000 l	350	330	300	290	330
Z-40.11-190, 1500 l	310	290	290	285	330
Z-40.11-190, 2000 l	280	280	275	270	310
Z-40.11-280, 1000 l	330	270	230	235	240
Z-40.11-280, 1300 l	200	240	240	210	185
Z-40.11-280, 1500 l	200	260	205	215	200
Z-40.11-280, 2000 l hoch	225	260	205	210	210
Z-40.11-280, 2000 l nieder	180	240	200	205	205
Z-40.11-280, 2350 l	175	260	210	235	215

Tabelle 2: Mindestwerte X-Maß in mm für nichtkommunizierendes Entnahmesystem "WK IV" (Firma Keller) mit Entnahmemenge von maximal 0,5 l/min für GFK-Behälter in Blockaufstellung (hydrodynamisch unverzweigt)

Zulassungsnummer, Behältertyp	Anzahl Behälter				
	1	2	3	4	5
Z-40.11-128, 700 l	./.	305	260	265	345
Z-40.11-128, 1000 l	./.	235	230	240	330
Z-40.11-128, 1500 l	./.	235	255	250	235
Z-40.11-190, 1000 l	./.	330	300	300	360
Z-40.11-190, 1500 l	./.	290	290	295	360
Z-40.11-190, 2000 l	./.	280	275	280	340
Z-40.11-280, 1000 l	330	270	230	235	240
Z-40.11-280, 1300 l	200	240	240	210	185
Z-40.11-280, 1500 l	200	260	205	215	200
Z-40.11-280, 2000 l hoch	225	260	205	210	210
Z-40.11-280, 2000 l nieder	180	240	200	205	205
Z-40.11-280, 2350 l	175	260	210	235	215

Tabelle 3: Mindestwerte X-Maß in mm für nichtkommunizierendes Entnahmesysteme "C-A4" (Firma Cemo) mit Entnahmemenge von maximal 3 l/min für GFK-Behälter in Reihenaufstellung

Zulassungsnummer, Behältertyp	Anzahl Behälter				
	1	2	3	4	5
Z-40.11-190, 1000 l	330	310	280	265	260
Z-40.11-190, 1500 l	290	270	270	265	310
Z-40.11-190, 2000 l	260	260	250	245	280
Z-40.11-280, 1000 l	330	270	230	235	240
Z-40.11-280, 1300 l	200	240	240	210	185
Z-40.11-280, 1500 l	200	260	205	215	200
Z-40.11-280, 2000 l hoch	225	260	205	210	210
Z-40.11-280, 2000 l nieder	180	240	200	205	205
Z-40.11-280, 2350 l	175	260	210	235	215

Tabelle 4: Mindestwerte X-Maß in mm für nichtkommunizierendes Entnahmesysteme "C-A4" (Firma Cemo) mit Entnahmemenge von maximal 50 l/min für GFK-Behälter in Reihenaufstellung

Zulassungsnummer, Behältertyp	Anzahl Behälter				
	1	2	3	4	5
Z-40.11-190, 1000 l	330	340	345	330	335
Z-40.11-190, 1500 l	290	300	335	330	385
Z-40.11-190, 2000 l	260	290	315	310	355
Z-40.11-280, 1000 l	330	300	295	300	315
Z-40.11-280, 1300 l	200	270	305	275	260
Z-40.11-280, 1500 l	200	290	270	280	275
Z-40.11-280, 2000 l hoch	225	290	270	275	285
Z-40.11-280, 2000 l nieder	180	270	265	270	280
Z-40.11-280, 2350 l	175	290	275	300	290

3.2.3 Installation der Staurohre

An jedem Füllleitungsanschluss am Behälterstutzen sind die bei jedem Behälter serienmäßig mitgelieferten Staurohre zu installieren. Es ist sicherzustellen, dass diese in Ihrer Länge auf den jeweiligen Behältertyp abgestimmt sind und im unteren Drittel des Behälters münden.

3.2.4 Be- und Entlüftungsleitung

(1) Die Be- und Entlüftungsleitung ist optional am ersten oder am letzten Behälter in Füllrichtung an die weiter gehende Lüftungsleitung anzuschließen und darf auf der gesamten Länge nicht verändert werden, insbesondere darf keine Absperrereinrichtung ergänzt werden.

(2) Für die Positionierung der Austrittsöffnung ins Freie der Be- und Entlüftungsleitung sind die Bestimmungen der Norm DIN 4755⁶, Abschnitt 4.2.3.6 zu beachten.

⁶ DIN 4755:2004-11 Ölfeuerungsanlagen – Technische Regel Ölfeuerungsinstallation (TRÖ) – Prüfungen

(3) In die Be- und Entlüftungsleitung darf optional ein Drucksensor (Druckwächter) als Überdrucksicherung mit allgemeiner bauaufsichtlicher Zulassung eingebaut werden (siehe Anlage 1.2).

4 Bestimmungen für Nutzung, Unterhalt, Wartung und Prüfung (Bauart)

4.1 Nutzung

4.1.1 Unterlagen

Dem Betreiber der Anlage sind vom Hersteller folgende Unterlagen auszuhändigen:

- Abdruck dieses Bescheids,
- Montageanleitung des Befüllsystems (Hersteller).

4.1.2 Betrieb (Befüllung und Entnahme)

(1) Vor dem Befüllen ist sicherzustellen, dass das einzulagernde Medium dem zulässigen Medium entsprechend der Kennzeichnung an Befüllsystem und Behältersystem entspricht und die Einfülltemperatur nicht überschritten wird. Außerdem ist zu prüfen, wie viel Lagerflüssigkeit der Behälter aufnehmen kann und ob der Grenzwertgeber in ordnungsgemäßem Zustand ist. Weiterhin ist sicherzustellen, dass die Füllhöhe des am höchsten gefüllten Behälters nicht mehr als 100 mm höher ist als die Füllhöhe des Behälters mit dem Grenzwertgeber (erster Behälter in Füllrichtung).

(2) Das Befüllsystem dient der Befüllung von Behältersystemen mit Flüssigkeiten nach Absatz 1 (3) über fest angeschlossene Rohrleitungen oder Schläuche aus Straßentankfahrzeugen oder Aufsetztanks unter Verwendung einer Pumpe mit einer Förderrate bis zu 1200 l/min und einem Nullförderdruck bis zu 10 bar Überdruck, und ist mit einem Grenzwertgeber entsprechend Absatz 2.2.2 (4) auszurüsten.

(3) Eine dauerhafte Funktionstüchtigkeit der Be- und Entlüftung ist sicherzustellen.

(4) Füllvorgänge sind vollständig zu überwachen.

(5) Der Volumenstrom bei der Befüllung muss zwischen 50 und 200 l/min pro Behälter liegen.

(6) Die Befülltemperatur der Lagerflüssigkeiten darf 40 °C nicht überschreiten.

4.2 Unterhalt, Wartung

Maßnahmen zur Beseitigung von Schäden sind im Einvernehmen mit dem Sachverständigen nach Wasserrecht oder der Zertifizierungsstelle zu klären.

4.3 Prüfungen (Funktionsprüfung und Prüfung vor Inbetriebnahme)

(1) Nach Aufstellung des Behältersystems und Montage des Befüllsystems und der weiteren Sicherheitseinrichtungen ist eine Funktionsprüfung durch den Fachbetrieb durchzuführen. Diese besteht aus Sichtprüfung, Dichtheitsprüfung⁷, Prüfung der Befüll-, Belüftungs- und Entlüftungsleitung, sowie der Armaturen und sonstigen Einrichtungen.

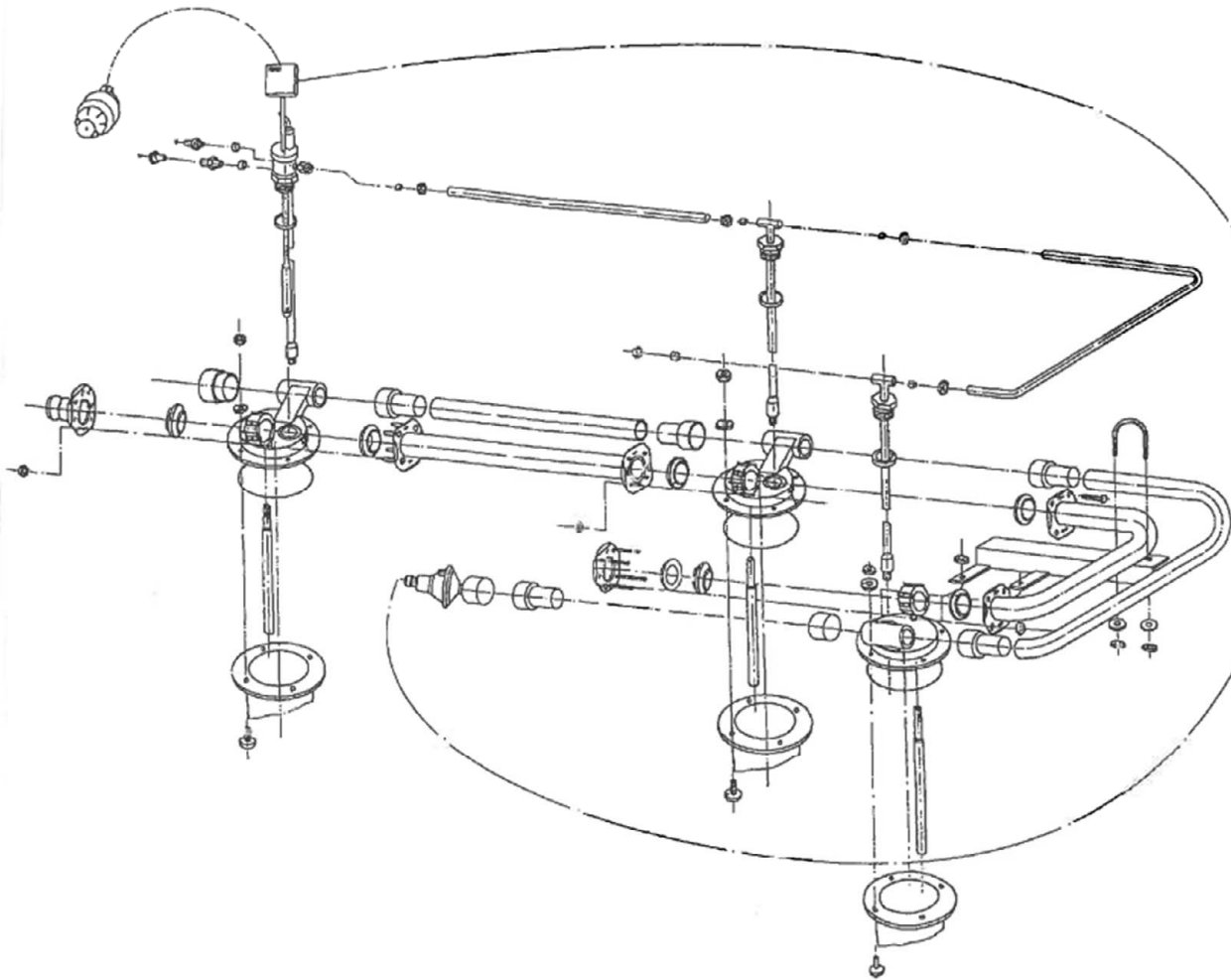
(2) Die Funktionsprüfung ersetzt nicht eine erforderliche Prüfung vor Inbetriebnahme durch einen Sachverständigen nach Wasserrecht, die gemeinsame Durchführung ist jedoch möglich.

(3) Prüfungen nach anderen Rechtsbereichen bleiben unberührt.

Holger Eggert
Referatsleiter

Beglaubigt
Brämer

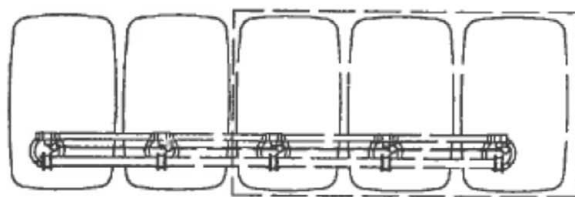
⁷ Eine Dichtheitsprüfung in Form einer Sichtprüfung während der Erstbefüllung darf als hinreichend angesehen werden.



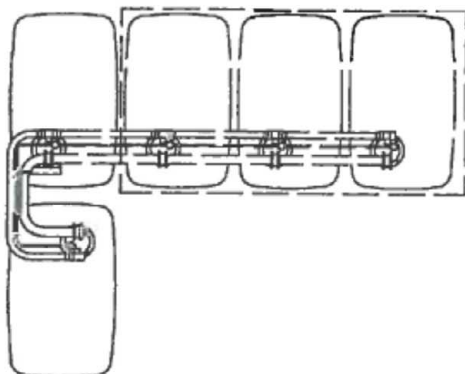
Befüllsystem "C-B3"

Beispiel 3er-Aufstellung im Block (Explosionsdarstellung)

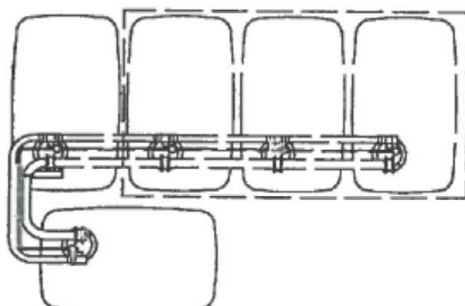
Anlage 1



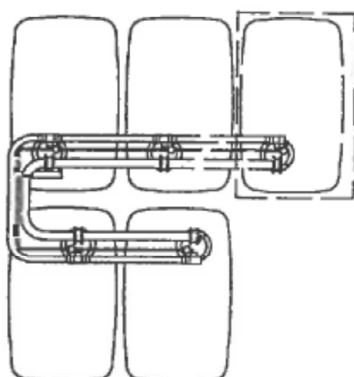
2 bis 5



2 bis 5



2 bis 5



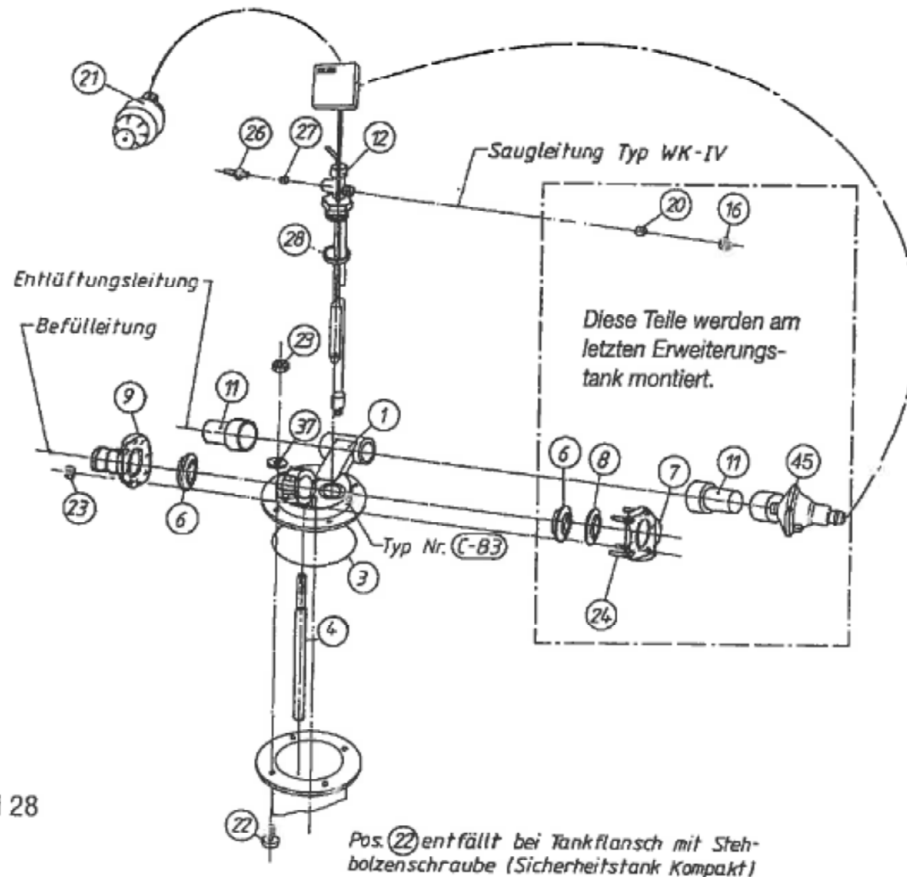
4 bis 5

Befüllrichtung von beiden Seiten möglich
 Gestrichelt: Optionale Behälter

Befüllsystem "C-B3"

Aufstellvarianten

Anlage 1.1



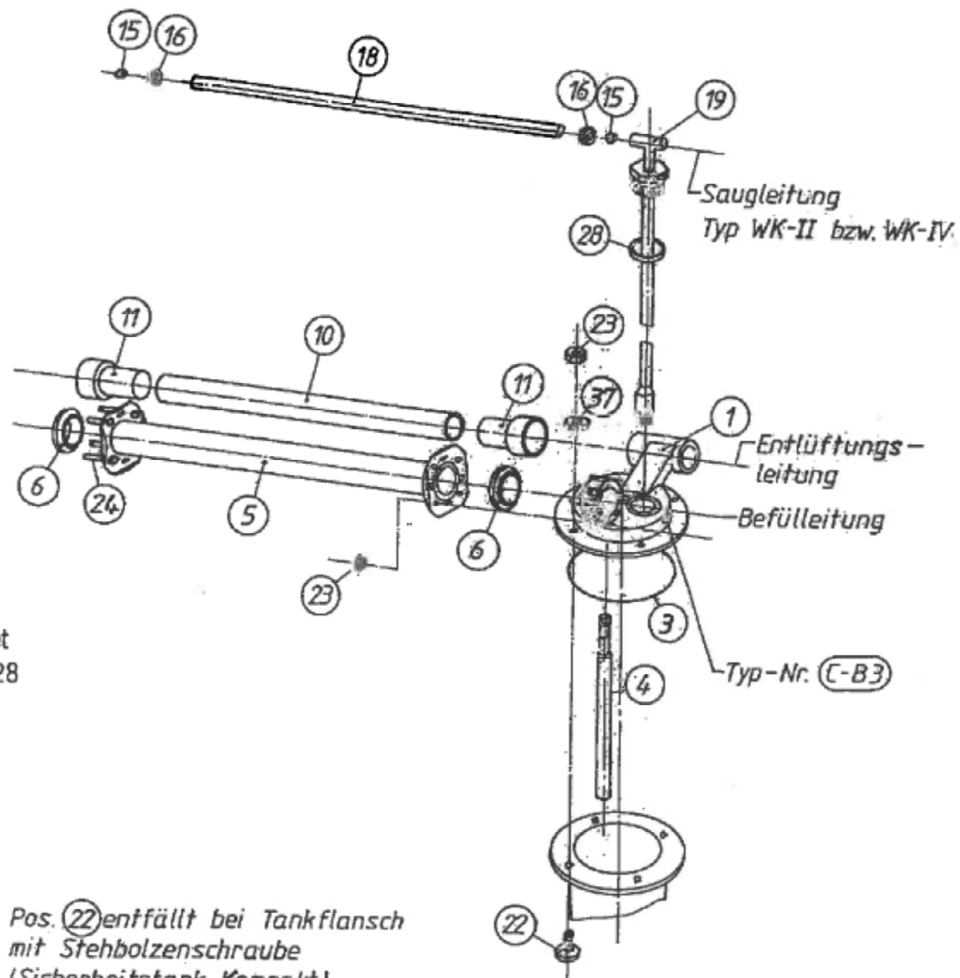
Hinweis:
Pos. 12 beinhaltet
Pos. 16, 20, 21 und 28

Pos.	Benennung	Stück
1	Domdeckel	1
3	O-Ring 180 x 5	1
4	Teleskopschaumrohr	1
6	Dichtung für Befüllleitung	2
7	Zsb. Prägeflansch, verzinkt	1
8	Blindkappe, verzinkt	1
9	Zsb. Anschlussflansch LORO-X	1
11	Steckmuffe für Entlüftungsleitung	2
12	Absaugblock mit Grenzwertgeber (WK IV)	1
16	Überwurfmutter	1
20	Verschlussstopfen	1
21	Armatur für Wandmontage	1
22	Flachrundschraube M 10 x 30, DIN 603-3.6, verzinkt	4
23	Sechskantmutter M 10, DIN 934-8, verzinkt	8
24	Sechskantschraube M 10 x 70, DIN 931-8.8, verzinkt	4
26	Einschraubverschraubung	1
27	O-Ring 9 x 3	1
28	Dichtring (Gummi)	1
37	Scheibe A 10.5 x 27	4
45	Überdrucksicherung mit Verbindungseinheit	1

Befüllsystem "C-B3"

Grundeinheit mit Zubehör

Anlage 1.2

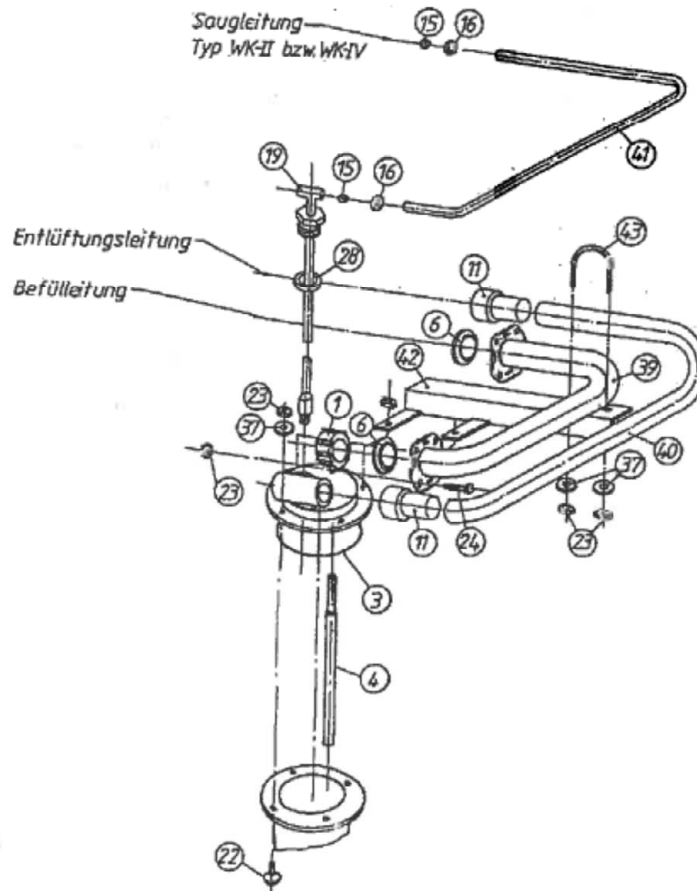


Pos.	Benennung	Stück
1	Domdeckel	1
3	O-Ring 180 x 5	1
4	Teleskopschaumrohr	1
5	Querrohr für Befüllleitung	1
6	Dichtung für Befüllleitung	2
10	Entlüftungsleitung 690 mm lang	1
11	Steckmuffe für Entlüftungsleitung	2
15	Dichtung für Saugleitung	2
16	Überwurfmutter	2
18	Saugrohr 730 mm lang	1
19	Zsb. Saugleitung	1
22	Flachrundschraube M 10 x 30, DIN 603-3.6, verzinkt	4
23	Sechskantmutter M 10, DIN 934-8, verzinkt	8
24	Sechskantschraube M 10 x 70, DIN 931-8.8, verzinkt	4
28	Dichtring (Gummi)	1
37	Scheibe A 10.5 x 27	4

Befüllsystem "C-B3"

Erweiterungseinheit für Reihenaufstellung

Anlage 1.3



Hinweis:
Pos. 19 beinhaltet
Pos. 15, 16 und 28

Pos.	Benennung	Stück
1	Domdeckel	1
3	O-Ring 180 x 5	1
4	Teleskopschaumrohr	1
6	Dichtung für Befüllleitung	2
11	Steckmuffe für Entlüftungsleitung	2
15	Dichtung für Saugleitung	2
16	Überwurfmutter	2
19	Zsb. Saugleitung	1
22	Flachrundschraube M 10 x 30, DIN 603-3.6, verzinkt	4
23	Sechskantmutter M 10, DIN 934-8, verzinkt	10
24	Sechskantschraube M 10 x 70, DIN 931-8.8, verzinkt	4
28	Dichtring (Gummi)	1
37	Scheibe A 10.5 x 27	4
39	U-Rohr für Befüllleitung, Blockaufstellung	1
40	Entlüftungsleitung für Blockaufstellung	1
41	Saugrohr für Blockaufstellung	1
42	Zsb. Halter für Rohrbogen	1
43	Klemmbügel für Rohrbogen	1

Befüllsystem "C-B3"

Erweiterungseinheit für Blockaufstellung

Anlage 1.4

Befüllsystem "C-B3"

Anlage 2

Werkstoffe

Alle Zubehörteile müssen den Werkstoffangaben der Stücklisten, die beim Deutschen Institut für Bautechnik hinterlegt wurden, entsprechen und mit Werkstoffen der im Zulassungsverfahren geprüften Baumuster übereinstimmen. Für die Domdeckel (siehe Anlagen 1.1 bis 1.3, jeweils Position 1) ist darüber hinaus ein Abnahmeprüfzeugnis in Anlehnung an DIN EN 10204¹ erforderlich.