

**Allgemeine
bauaufsichtliche
Zulassung/
Allgemeine
Bauartgenehmigung**

Zulassungsstelle für Bauprodukte und Bauarten

Bautechnisches Prüfamnt

Eine vom Bund und den Ländern
gemeinsam getragene Anstalt des öffentlichen Rechts

Mitglied der EOTA, der UEAtc und der WFTAO

Datum:

13.08.2020

Geschäftszeichen:

II 71-1.59.26-50/20

Nummer:

Z-59.26-444

Geltungsdauer

vom: **13. August 2020**

bis: **3. August 2023**

Antragsteller:

Folien Lücke GmbH

Benzstraße 4

48703 Stadtlohn

Gegenstand dieses Bescheides:

**Leckageerkennungssystem Typ "Lücke Leckerkennung 150+" für die Verwendung in
JGS-Anlagen und Biogasanlagen**

Der oben genannte Regelungsgegenstand wird hiermit allgemein bauaufsichtlich
zugelassen/ genehmigt.

Dieser Bescheid umfasst 15 Seiten und neun Anlagen.

Diese allgemeine bauaufsichtliche Zulassung/allgemeine Bauartgenehmigung ersetzt die allgemeinen
bauaufsichtlichen Zulassungen/allgemeinen Bauartgenehmigungen Nr. Z-59.26-444 vom
3. August 2018 und vom 24. September 2019.

DIBt

I ALLGEMEINE BESTIMMUNGEN

- 1 Mit diesem Bescheid ist die Verwendbarkeit bzw. Anwendbarkeit des Regelungsgegenstandes im Sinne der Landesbauordnungen nachgewiesen.
- 2 Dieser Bescheid ersetzt nicht die für die Durchführung von Bauvorhaben gesetzlich vorgeschriebenen Genehmigungen, Zustimmungen und Bescheinigungen.
- 3 Dieser Bescheid wird unbeschadet der Rechte Dritter, insbesondere privater Schutzrechte, erteilt.
- 4 Dem Verwender bzw. Anwender des Regelungsgegenstandes sind, unbeschadet weiter gehender Regelungen in den "Besonderen Bestimmungen", Kopien dieses Bescheides zur Verfügung zu stellen. Zudem ist der Verwender bzw. Anwender des Regelungsgegenstandes darauf hinzuweisen, dass dieser Bescheid an der Verwendungs- bzw. Anwendungsstelle vorliegen muss. Auf Anforderung sind den beteiligten Behörden ebenfalls Kopien zur Verfügung zu stellen.
- 5 Dieser Bescheid darf nur vollständig vervielfältigt werden. Eine auszugsweise Veröffentlichung bedarf der Zustimmung des Deutschen Instituts für Bautechnik. Texte und Zeichnungen von Werbeschriften dürfen diesem Bescheid nicht widersprechen, Übersetzungen müssen den Hinweis "Vom Deutschen Institut für Bautechnik nicht geprüfte Übersetzung der deutschen Originalfassung" enthalten.
- 6 Dieser Bescheid wird widerruflich erteilt. Die Bestimmungen können nachträglich ergänzt und geändert werden, insbesondere, wenn neue technische Erkenntnisse dies erfordern.
- 7 Dieser Bescheid bezieht sich auf die von dem Antragsteller gemachten Angaben und vorgelegten Dokumente. Eine Änderung dieser Grundlagen wird von diesem Bescheid nicht erfasst und ist dem Deutschen Institut für Bautechnik unverzüglich offenzulegen.
- 8 Die von diesem Bescheid umfasste allgemeine Bauartgenehmigung gilt zugleich als allgemeine bauaufsichtliche Zulassung für die Bauart.

II BESONDERE BESTIMMUNGEN

1 Regelungsgegenstand und Verwendungs- bzw. Anwendungsbereich

(1) Gegenstand dieses Bescheids ist das Leckageerkennungssystem Typ "Lücke Leckerkennung 150+". Das Leckageerkennungssystem Typ "Lücke Leckerkennung 150+" darf unterhalb von Rundbehältern aus Stahlbeton nach DIN 11622-2¹ verwendet werden. Das Leckageerkennungssystem darf in Lager- und Abfüllanlagen von

- Biogasanlagen (Biogas-LA-Anlagen), in denen ausschließlich Gärsubstrate landwirtschaftlicher Herkunft gemäß § 2 (8) AwSV² eingesetzt werden, sowie
- Jauche-, Gülle-, Silagesickersaftanlagen (JGS-Anlagen), in denen ausschließlich Stoffe gemäß § 2 (13) AwSV² eingesetzt werden,

verwendet werden.

(2) Das Leckageerkennungssystem Typ "Lücke Leckerkennung 150+" besteht aus

- Kunststoffdichtungsbahn "LD 150",
- Drainkomponente "V 77" oder Drainkomponente "N 200",
- Leckagesonde "Maximat LW CX" (Z-65.40-496) und
- Zubehör (geotextile Schutzlagen, Drainrohr, verbunden mit dem Kontrollschacht, und die zugehörigen Flanschverbindungen, weg- bzw. kraftkontrollierten Befestigungsmitteln mit einer gültigen europäisch technischen Bewertung (ETA) oder allgemeinen bauaufsichtlichen Zulassung/allgemeinen Bauartgenehmigung, die in gerissenem Beton verwendet werden dürfen, Klemmschiene, Dichtmasse)

Der Aufbau des Leckageerkennungssystems ist in Anlage 1 dargestellt.

(3) Die Dichtungsbahn wird auf einem definiert vorbereiteten Untergrund verlegt und gemeinsam mit der Drainkomponente "V 77" oder "N 200" mit Hilfe von bestimmten Befestigungskonstruktionen am Betonbehälter befestigt.

(4) Der Raum zwischen Dichtungsbahn und Behälteraußenwand (Kontrollraum) ist über ein Drainrohr DN 100 mit Kontrollschächten verbunden.

(5) Dieser Bescheid berücksichtigt auch die wasserrechtlichen Anforderungen an den Zulassungs- und Regelungsgegenstand. Gemäß § 63 Abs. 4 Nr. 2 und 3 WHG³ gilt der Zulassungs- und Regelungsgegenstand damit als geeignet.

(6) Der Bescheid berücksichtigt die wasserrechtlichen Anforderungen an Anlagen zum Lagern und Abfüllen von Jauche, Gülle und Silagesickersäften (JGS-Anlagen). Der Zulassungs- und Regelungsgegenstand darf gemäß Abschnitt 2.1 der Anlage 7 der AwSV² in JGS-Anlagen verwendet bzw. angewendet werden.

(7) Dieser Bescheid wird unbeschadet der Prüf- und Genehmigungsvorbehalte anderer Rechtsbereiche erteilt.

| | | |
|---|---------------------|--|
| 1 | DIN 11622-2:2015-09 | Gärfuttersilos, Güllebehälter, Behälter in Biogasanlagen, Fahrsilos - Teil 2: Gärfuttersilos, Güllebehälter und Behälter in Biogasanlagen aus Beton |
| 2 | AwSV | Verordnung über Anlagen zum Umgang mit wassergefährdenden Stoffen (AwSV) vom 21.04.2017 (BGBl. I S. 905) |
| 3 | WHG | Gesetz zur Ordnung des Wasserhaushalts (Wasserhaushaltsgesetz – WHG), 31. Juli 2009 (BGBl. I S. 2585), zuletzt geändert durch Artikel 1 des Gesetzes vom 18. Juli 2017 (BGBl. I S. 2771) |

2 Bestimmungen für das Bauprodukt

2.1 Eigenschaften und Zusammensetzung

2.1.1 Dichtungsbahn "LD 150"

(1) Die Dichtungsbahn aus Polyethylen niedriger Dichte (PE LD) muss folgende Eigenschaften haben. Sie muss

- eine beidseitig glatte Oberfläche haben,
- eine Nenndicke von mindestens 1,5 mm aufweisen,
- flüssigkeitsundurchlässig gegenüber den in Abschnitt 1 (1) aufgeführten wassergefährdenden Stoffen sein,
- alterungsbeständig sein,
- witterungsbeständig nach Klasse "W1" für die Innenanwendung und die Außenanwendung bzw. freie Bewitterung sein und
- mikroorganismenbeständig sowie wurzelfest sein.

(2) Die Eigenschaften nach Abschnitt 2.1.1 (1) wurden gegenüber dem DIBt nachgewiesen.

(3) Die Rezeptur der Mischung für die Herstellung der Dichtungsbahn "LD 150" ist beim Deutschen Institut für Bautechnik hinterlegt.

(4) Die mechanisch-physikalischen Eigenschaften der Dichtungsbahn einschließlich der zugehörigen Nachweisverfahren sind in Anlage 7 angegeben.

2.1.2 Drainkomponenten

2.1.2.1 Drainkomponente "V 77"

(1) Die Drainkomponente "V 77" auf Polypropylenbasis (PP) muss folgende Eigenschaften haben. Sie muss

- ein Flächengewicht von 1.000 g/m² aufweisen,
- chemisch beständig gegen die in Abschnitt 1 (1) genannten Stoffe sein und
- ein Wasserleitvermögen von 0,03 l/(m s) (nach DIN EN ISO 12958 bei 20 kPa Auflast, Bettung weich/weich, hydraulischer Gradient $i = 1$) aufweisen.

(2) Dem DIBt gegenüber wurde nachgewiesen, dass die Drainkomponente für die Verwendung unter Betonbehältern unter den im Bescheid definierten Randbedingungen (z.B. Auflast) geeignet ist.

2.1.2.2 Drainkomponente "N 200"

(1) Die Drainkomponente "N 200" besteht aus einer Hohlrippenbahn aus Polyethylen hoher Dichte (PE HD) und ist noppenseitig mit einem Vlies aus Polypropylen (PP) kaschiert. Die Drainkomponente muss folgende Eigenschaften haben. Sie muss

- ein Flächengewicht von 740 g/m² aufweisen,
- chemisch beständig gegen die in Abschnitt 1 (1) genannten Stoffe sein und
- ein Wasserleitvermögen von 3,5 l/(m s) (nach DIN EN ISO 12958 bei 20 kPa Auflast, Bettung hart/weich, hydraulischer Gradient $i = 1$) aufweisen.

(2) Dem DIBt gegenüber wurde nachgewiesen, dass die Drainkomponente für die Verwendung unter Betonbehältern unter den im Bescheid definierten Randbedingungen (z.B. Auflast) geeignet ist.

2.1.3 Zubehör

Die Zubehörteile des Leckageerkennungssystems (z.B. Drainrohr, Kontrollschacht, Flanschverbindung, Befestigungsmittel) müssen den beim DIBt hinterlegten Angaben und den Anforderungen nach Anlage 6 entsprechen.

2.2 Herstellung, Verpackung, Transport, Lagerung und Kennzeichnung

2.2.1 Dichtungsbahn "LD 150"

(1) Die Herstellung der Dichtungsbahn hat nach den im DIBt hinterlegten Rezepturen in dem vom Antragsteller benannten Herstellwerk (Werk 1) zu erfolgen. Name und Anschrift des Herstellwerks sind beim DIBt hinterlegt.

(2) Änderungen in der jeweiligen Rezeptur der Dichtungsbahn bedürfen der vorherigen Zustimmung durch das Deutsche Institut für Bautechnik.

(3) Angaben zum Herstellverfahren sind beim DIBt hinterlegt. Änderungen bedürfen der vorherigen Zustimmung durch das DIBt.

(4) Verpackung, Transport und Lagerung der Dichtungsbahn muss so erfolgen, dass die Gebrauchstauglichkeit nicht beeinträchtigt wird. Die Lagerung der Dichtungsbahn ist auf ebenem, steinfreiem Untergrund vorzusehen, wobei direktes Übereinanderlagern der Rollen zu vermeiden ist. Gegen direkte Sonneneinstrahlung ist die Dichtungsbahn zu schützen.

(5) Der Lieferschein für die Dichtungsbahn muss vom Hersteller mit dem Übereinstimmungszeichen (Ü-Zeichen) nach den Übereinstimmungszeichen-Verordnungen der Länder gekennzeichnet werden. Die Kennzeichnung darf nur erfolgen, wenn die Voraussetzungen nach Abschnitt 2.3.1 erfüllt sind.

(6) Die Bescheidnummer ist leicht erkennbar und dauerhaft mit dem Namen des Antragstellers und dem Herstellungsdatum auf den Verpackungen (Beipackzettel) und auf der Dichtungsbahn (mindestens alle 5 lfd. m) anzugeben. Der Lieferschein ist zusätzlich mit dem Hinweis 'Teilkomponente für Leckageerkennungssystem nach Bescheid Z-59.26-444' zu versehen.

2.2.2 Drainkomponenten

2.2.2.1 Drainkomponente "V 77"

(1) Die Drainkomponente "V 77" wird in dem vom Antragsteller benannten Herstellwerk (Werk 2) hergestellt. Name und Anschrift des Herstellwerks sind beim DIBt hinterlegt.

(2) Die Drainkomponente muss den Eigenschaften und Kennwerten gemäß Abschnitt 2.1.2.1 (1) und der Anlage 6 unter Berücksichtigung der Anforderungen des Antragstellers entsprechen. Der Hersteller der Drainkomponente hat diese Eigenschaften und Kennwerte mit einem Abnahmeprüfzeugnis 3.1 nach DIN EN 10204⁴, Abschnitt 4 nachzuweisen.

(3) Der Lieferschein ist zusätzlich mit dem Hinweis 'Teilkomponente für Leckageerkennungssystem nach Bescheid Z-59.26-444' zu versehen.

2.2.2.2 Drainkomponente "N 200"

(1) Die Drainkomponente "N 200" wird in dem vom Antragsteller benannten Herstellwerk (Werk 3) hergestellt. Name und Anschrift des Herstellwerks sind beim DIBt hinterlegt.

(2) Die Drainkomponente muss den Eigenschaften und Kennwerten gemäß Abschnitt 2.1.2.2 (1) und der Anlage 6 unter Berücksichtigung der Anforderungen des Antragstellers entsprechen. Der Hersteller der Drainkomponente hat diese Eigenschaften und Kennwerte mit einem Abnahmeprüfzeugnis 3.1 nach DIN EN 10204, Abschnitt 4 nachzuweisen.

(3) Der Lieferschein ist zusätzlich mit dem Hinweis 'Teilkomponente für Leckageerkennungssystem nach Bescheid Z-59.26-444' zu versehen.

2.2.3 Zubehör

(1) Die Zubehörteile müssen den Anforderungen gemäß Anlage 6 unter Berücksichtigung der Anforderungen des Antragstellers entsprechen. Der Hersteller der jeweiligen Zubehörteile hat die Anforderungen mit einem Abnahmeprüfzeugnis 3.1 nach DIN EN 10204⁴, Abschnitt 4 nachzuweisen.

⁴ DIN EN 10204:2005-01 Metallische Erzeugnisse; Arten von Prüfbescheinigungen

(2) Der Lieferschein ist zusätzlich mit dem Hinweis 'Teilkomponente für Leckageerkennungssystem nach Bescheid Z-59.26-444' zu versehen.

2.3 Übereinstimmungsbestätigung

2.3.1 Allgemeines

(1) Die Bestätigung der Übereinstimmung der Dichtungsbahn mit den Bestimmungen der von diesem Bescheid erfassten allgemeinen bauaufsichtlichen Zulassung muss für das Herstellwerk mit einer Übereinstimmungserklärung des Herstellers auf der Grundlage einer werkseigenen Produktionskontrolle und eines Übereinstimmungszertifikats einer hierfür anerkannten Zertifizierungsstelle sowie einer regelmäßigen Fremdüberwachung durch eine anerkannte Überwachungsstelle nach Maßgabe der folgenden Bestimmungen erfolgen.

(2) Für die Erteilung des Übereinstimmungszertifikats und die Fremdüberwachung einschließlich der dabei durchzuführenden Produktprüfungen hat der Hersteller der Dichtungsbahn eine hierfür anerkannte Zertifizierungsstelle sowie eine hierfür anerkannte Überwachungsstelle einzuschalten.

(3) Die Übereinstimmungserklärung hat der Hersteller durch Kennzeichnung des Bauprodukts mit dem Übereinstimmungszeichen (Ü-Zeichen) unter Hinweis auf den Verwendungszweck abzugeben.

(4) Dem Deutschen Institut für Bautechnik ist von der Zertifizierungsstelle eine Kopie des von ihr erteilten Übereinstimmungszertifikats zur Kenntnis zu geben.

(5) Dem Deutschen Institut für Bautechnik ist zusätzlich eine Kopie des Erstprüfberichts zur Kenntnis zu geben.

2.3.2 Werkseigene Produktionskontrolle

(1) Im Herstellwerk der Dichtungsbahn ist eine werkseigene Produktionskontrolle einzurichten und durchzuführen. Unter werkseigener Produktionskontrolle wird die vom Hersteller vorzunehmende kontinuierliche Überwachung der Produktion verstanden, mit der dieser sicherstellt, dass die von ihm hergestellte Dichtungsbahn den Bestimmungen der von diesem Bescheid erfassten allgemeinen bauaufsichtlichen Zulassung entspricht.

(2) Die werkseigene Produktionskontrolle soll mindestens die in Anlage 8 aufgeführten Maßnahmen einschließen.

(3) Die Ergebnisse der werkseigenen Produktionskontrolle sind aufzuzeichnen und auszuwerten. Die Aufzeichnungen müssen mindestens folgende Angaben enthalten:

- Bezeichnung der Dichtungsbahn,
- Zuordnung der hergestellten Dichtungsbahn zu der Charge der verwendeten Formmassen einschließlich des Masterbatches,
- Art der Kontrolle oder Prüfung,
- Datum der Herstellung und der Prüfung der Dichtungsbahn,
- Ergebnis der Kontrollen und Prüfungen sowie Vergleich mit den Anforderungen gemäß Anlage 7 und Anlage 8 sowie
- Unterschrift des für die werkseigene Produktionskontrolle Verantwortlichen.

(4) Die Aufzeichnungen sind mindestens fünf Jahre aufzubewahren und der für die Fremdüberwachung eingeschalteten Überwachungsstelle vorzulegen. Sie sind dem Deutschen Institut für Bautechnik und der zuständigen obersten Bauaufsichtsbehörde auf Verlangen vorzulegen.

(5) Bei ungenügendem Prüfergebnis sind von dem für die Produktionskontrolle Verantwortlichen unverzüglich die erforderlichen Maßnahmen zur Abstellung des Mangels zu treffen. Bauprodukte, die den Anforderungen nicht entsprechen, sind so zu handhaben, dass Verwechslungen mit übereinstimmenden ausgeschlossen werden. Nach Abstellung des Mangels ist - soweit technisch möglich und zum Nachweis der Mängelbeseitigung erforderlich - die betreffende Prüfung unverzüglich zu wiederholen.

2.3.3 Fremdüberwachung

(1) Im Herstellwerk der Dichtungsbahn sind das Werk und die werkseigene Produktionskontrolle durch eine Fremdüberwachung regelmäßig zu überprüfen, mindestens jedoch zweimal jährlich.

(2) Die Probenahme und Prüfungen obliegen jeweils der anerkannten Überwachungsstelle.

(3) Die Fremdüberwachung der Herstellung der Dichtungsbahn ist gemäß Anlage 8 durchzuführen. Die Identität ist dabei im Vergleich der Angaben der Anlage 7 "Überwachungswerte" mit den im Rahmen der Fremdüberwachung ermittelten Werten

- a. zu den Formmassen (Dichte, Schmelze-Massefließrate und Oxidations-Induktionszeit bei 170 °C) sowie
- b. zum Formstoff (Dichte, Schmelze-Massefließrate und Verhalten bei Zugbeanspruchung (σ_m und ε_m))

festzustellen.

(4) Im Rahmen der Fremdüberwachung ist eine Erstprüfung der Dichtungsbahn mit folgendem Prüfumfang durchzuführen:

- Identität der Materialien (siehe Abschnitt 2.3.3 (2)),
- Beschaffenheit,
- Dicke,
- Rußgehalt und Homogenität der Rußverteilung sowie
- Verhalten nach Erwärmung (Maßänderung),
- Kurzzeitügefaktoren sowie
- Prüfung des Verhaltens gegenüber der Mediengruppen 1 und 2 der Liste 7 der Medienlisten des DIBt⁵ mit einer Prüfdauer von mindestens 90 Tagen und bis zur Gewichtskonstanz.

(5) Die Ergebnisse der Zertifizierung und Fremdüberwachung sind mindestens fünf Jahre aufzubewahren. Sie sind von der Zertifizierungsstelle bzw. der Überwachungsstelle dem Deutschen Institut für Bautechnik und der zuständigen obersten Bauaufsichtsbehörde auf Verlangen vorzulegen.

3 Bestimmungen für Planung, Bemessung und Ausführung

3.1 Planung und Bemessung

(1) Der Einbau des Leckageerkennungssystems (vorkonfektionierte Dichtungsbahnlagen (Planen), Drainkomponenten, Kontrollschacht, usw.) ist fachkundig zu planen. Bei der Planung ist gegebenenfalls auftretendes Schichtenwasser zu berücksichtigen.

(2) Das Leckageerkennungssystem darf unter Rundbehältern verwendet werden.

(3) Die Geometrie inkl. Größe der im Werk vor zu konfektionierenden Dichtungsbahnlagen (Planen) ist objektbezogen während der Planung festzulegen. Hierbei ist zu beachten, dass das Gewicht einer Plane maximal 3 Mg (3 Tonnen) betragen darf.

⁵ Medienlisten für Abdichtungsmittel und Dichtkonstruktionen in Anlagen zum Lagern, Abfüllen und Umschlagen wassergefährdender Stoffe, Stand Juni 2018

(4) In der Planung ist für Behälter mit Einbindetiefen ins Erdreich kleiner/gleich 60 cm eine kreisrunde Bodenplane vorzusehen. Für die Festlegung des Durchmessers der Bodenplane sind mindestens

- der äußere Behälterdurchmesser,
- die Dicke der Behältersohle,
- die doppelte Länge des Sohlvorsprungs sowie
- die Höhe, mit der die Dichtungsbahn zur Befestigung an der Behälterwand hochgeführt wird,

zu berücksichtigen.

(5) Bei Behältern, die tiefer als 60 cm ins Erdreich einbinden, ist zusätzlich zur Bodenplane nach (4) eine rechteckige Mantelplane vorzusehen. Die Mantelplane ist auf einer Längsseite so auszuführen, dass sie zweilagig ist (Y-Form). Mit diesem Teil wird der Anschluss an die Bodenplane vorgenommen (siehe Anlage 2).

(6) Bei der Festlegung der Abmessungen der Mantelplane ist die Überlappungslänge für den Längsstoß mit min. 50 cm zu berücksichtigen.

(7) Sollte aufgrund des Behälterdurchmessers und/oder der Gewichtsbeschränkung für die Vorkonfektionierung mehr als eine Mantelplane erforderlich werden, sind die Abmessungen (Länge) der vorzukonfektionierenden Mantelplanen so zu wählen, dass die entstehenden Längsstöße gleichmäßig über den Behälterdurchmesser verteilt sind.

(8) Die maximale Höhe einer Mantelplane darf 3 m betragen. Es sind über die Einbindetiefe zwei Mantelplanen vorzusehen, wenn eine Mantelplane aufgrund der Einbindetiefe des Behälters nicht ausreicht. Die Mantelplanen sind- so wie beim Anschluss Mantelplane an Bodenplane- mit einem zweilagigen Anschluss (Y-Anschluss) zu verbinden (siehe Anlage 2).

(9) Die Drainkomponenten sind so auszuwählen, dass

- die Drainkomponente "V 77" mit einer maximalen Flächenlast (aus Befüllung und Auflast des Behälters) von max. 77 kN/m² belastet wird und
- die Drainkomponente "N 200" mit einer maximalen Flächenlast (aus Befüllung und Auflast des Behälters) von max. 120 kN/m² belastet wird.

Unterhalb eines Behälters besteht ein Vermischungsverbot. Es darf nur das Produkt "V 77" oder "N 200" verwendet werden.

(10) Die Drain-Ringleitung muss zur Aufnahme und Ableitung der aus der Drainkomponente eventuell austretenden Flüssigkeit ein durchgängiges Gefälle zum Kontrollschacht von mindestens 0,5 % haben, beginnend am gegenüber dem Kontrollschacht liegenden Hochpunkt.

(11) Zur Leckageerkennung ist die elektrische Leckagesonde "Maximat LW CX" (Z-65.40-496) inkl. Signaleinrichtung vorzusehen. Die Leckagesonde muss medienbeständig gegen die in Abschnitt 1(1) genannten Stoffe gemäß AwSV sein. Der Anwendungsbereich der Leckagesonde ergibt sich aus den Besonderen Bestimmungen des Bescheids Z-65.40-496 und den zusätzlichen Angaben des Antragstellers des Bescheids Nr. Z-65.40-496.

(12) Die Anzahl der Kontrollschächte ist in der jeweiligen Objektplanung zu planen und zu dokumentieren. Es sind mindestens zwei Kontrollschächte vorzusehen.

(13) Der tiefste Punkt des Leckageerkennungssystems muss mindestens 50 cm über dem höchsten zu erwartenden Grundwasserstand liegen.

(14) Zum Verlegen der aus Dichtungsbahnen vorgefertigten Fläche (Plane) ist ein steinfreies, verdichtetes und abgewalztes Rohplanum mit einem Verdichtungsgrad von min. 95 % der einfachen Proctordichte vorzusehen. Die Anforderungen, die sich aus dem statischen Nachweis für den Behälter ergeben, sind zu beachten. Auf das Rohplanum werden Schutzlagen (PE-Schutzlage und Geotextil) gemäß Anlage 6 verlegt.

(15) Die Standsicherheit des Untergrunds ist vor dem Einbau der Dichtungsbahn nachzuweisen.

3.2 Ausführung

3.2.1 Allgemeines

(1) Der ausführende Betrieb (gemäß Vorschriften der AwSV), einschließlich seiner Fachkräfte, muss vom Antragsteller für die in diesem Bescheid genannten Tätigkeiten geschult, eingewiesen und autorisiert sein.

(2) Bei der Verwendung des Leckageerkennungssystems in JGS-Anlagen wird auf Anlage 7, Abschnitt 2.4 der AwSV verwiesen, wonach der ausführende Betrieb für diese Tätigkeiten Fachbetrieb gemäß § 62 AwSV sein muss, es sei denn, die Tätigkeiten sind gemäß AwSV von der Fachbetriebspflicht ausgenommen.

(3) Für den ordnungsgemäßen Einbau des Leckageerkennungssystems hat der Antragsteller eine Einbau- und Verarbeitungsanweisung zu erstellen, in der zusätzlich zu den Bestimmungen dieses Bescheids, insbesondere zu den folgenden Punkten detaillierte Beschreibungen enthalten sein müssen:

- Art der Vorkonfektionierung der Dichtungsbahnen zu Planen (Mantel- /Bodenplane),
- Prüfung der Fügenähte,
- Baugrundvorbereitung und –beschaffenheit, Angaben zur erforderlichen Baufreiheit,
- erforderliche Arbeitsgänge (Einbau der Planen, der Drainagekomponente, Einbau und Anschluss der Leckagesonde),
- Befestigung der Planen (vorkonfektionierte Dichtungsbahn) und
- Nacharbeiten und Ausbesserungen.

(4) Für das Leckageerkennungssystem dürfen nur die Komponenten gemäß Abschnitt 1 (2) verwendet werden.

(5) Zu jeder Ausführung ist eine Fotodokumentation anzufertigen und diese zu den Bauakten zu geben. In die Fotodokumentation sind u.a. die Detailausführungen, z.B. Anschluss Kontrollraum an Kontrollschacht, Ausführung horizontale Befestigung, aufzunehmen.

3.2.2 Vorkonfektionierung im Werk

(1) Die Planen (Boden- und Mantelplanen) werden im Werk der Firma Folien Lücke GmbH, Benzstraße 4 in 48703 Stadtlohn sowie im Werk der vom Antragsteller benannten Firma 1 oder im Werk der vom Antragsteller benannten Firma 2 vorkonfektioniert. Name und Anschrift der Firma 1 und der Firma 2 sind beim DIBt hinterlegt. Die Firma 1 und die Firma 2 müssen die Anforderungen des Abschnitts 3.2.1(1) erfüllen. Auf Abschnitt 3.2.1(2) wird hingewiesen.

(2) Beim Vorkonfektionieren werden die Nähte durch Maschinenschweißung mittels Heizkeilschweißen mit Überlappungsnähten mit Prüfkanal gemäß DVS-Richtlinie 2225-1⁶ hergestellt. Handschweißungen mittels Wärmgasschweißen nach DVS-Richtlinie 2225-1 dürfen als Überlappnaht ohne Prüfkanal ausgeführt werden und nur zum Versiegeln von T-Stößen und bei kurzen Nähten angewandt werden. Die Planengröße und –anzahl ergibt sich aus der objektbezogenen Planung.

⁶ DVS 2225-1:1991-02 Fügen von Dichtungsbahnen aus polymeren Werkstoffen im ERd- und Wasserbau, Schweißen, Kleben, Vulkanisieren

(3) Für die Durchführung der Fügearbeiten sind die Richtlinien des Deutschen Verbands für Schweißen und verwandte Verfahren e.V. (DVS-Richtlinien) anzuwenden. Das Schweißen der Dichtungsbahn erfolgt nach der DVS-Richtlinie 2225-1 mittels Heizkeilschweißen. Für die Schweißarbeiten darf nur Personal eingesetzt werden, welches über eine gültige Prüfbescheinigung gemäß DVS-Richtlinie 2212-3⁷, Untergruppe III-2 bzw. III-3 verfügt. Die Prüfbescheinigung muss mit der in diesem Bescheid geregelten Dichtungsbahn "LD 150" erlangt worden sein. Die Schweißnähte sind gemäß DVS-Richtlinie 2225-2⁸ zu prüfen und zu protokollieren.

(4) Alle Fügenähte und Anschlussschweißungen sind vollständig und in ganzer Länge wie folgt durch den Antragsteller oder einem Betrieb nach Abschnitt 3.2.2 (1) zu kontrollieren:

- äußere Beschaffenheit der Nähte,
- Abmessung der Fläche und Anschlusspunkte,
- Prüfung mittels Schälversuch an Probeschweißungen nach DVS 2225-2,
- Dichtheitsprüfung (Druckluftprüfung oder Vakuumverfahren) über die gesamte Länge der Schweißnähte.

Die Ergebnisse der Kontrollen sind zu dokumentieren, eine Bestätigung über die vorgenommenen Kontrollen der Qualität und vorgenommenen Prüfungen anzufertigen und mit der vorkonfektionierten Fläche aus Dichtungsbahnen "LD 150" zum Einbauort mitzugeben und in der dortigen Bauakte aufzunehmen. Die Unterlagen sind dem DIBt, der zuständigen obersten Bauaufsichtsbehörde und dem Sachverständigen (gemäß Vorschriften der AwSV) auf Verlangen vorzulegen.

3.2.3 Ausführung auf der Baustelle

(1) Der ausführende Betrieb hat sich auf der Baustelle zu vergewissern, dass alle Komponenten des Leckageerkennungssystems (gemäß Anlage 6) mit dem maßgebendem bauordnungsrechtlichen Verwendbarkeitsnachweis oder Abnahmeprüfzeugnis gemäß diesem Bescheid vor Beginn des Einbaus zur Verfügung stehen.

(2) Das Leckageerkennungssystem ist gemäß den Bestimmungen dieses Bescheids, nach den Konstruktionszeichnungen und der Einbau- und Verarbeitungsanweisung des Antragstellers einzubauen. Die in der Einbau- und Verarbeitungsanweisung festgelegten Verarbeitungshinweise sind einzuhalten. Einzelkomponenten dürfen nicht ausgetauscht, entfernt oder separat eingebaut werden.

(3) Die werkseitig gefügte Bodenplane ist auf der Baustelle auf dem Schutzvlies auszulegen. Der Untergrund muss den Anforderungen des Abschnitts 3.1 entsprechen.

(4) Beim Einbau der Planen und der Drainkomponente sind diese lose und spannungsfrei zu verlegen. Hierbei ist darauf zu achten, dass Beschädigungen ausgeschlossen werden. Bei vorhandenem Sohlvorsprung ist auf diesem zum Schutz der Bodenplane die Drainkomponente hochzuführen (siehe Anlage 1). Bei Arbeiten auf den Planen ist dafür zu sorgen, dass eine Beschädigung der Planen ausgeschlossen ist. Bei der Verlegung sind Maßnahmen zur Sturmsicherung der verlegten Planen und der Drainkomponenten zu treffen.

| | | |
|---|--------------------|---|
| 7 | DVS 2212-3:1994-10 | Prüfungen von Kunststoffschweißern; Prüfgruppe III; Bahnen im Erd- und Wasserbau |
| 8 | DVS 2225-2:1992-08 | Fügen von Dichtungsbahnen aus polymeren Werkstoffen im Erd- und Wasserbau - Baustellenprüfungen |

(5) Die Drain-Ringleitung des Leckageerkennungssystems muss zur Aufnahme und Ableitung der aus der Drainkomponente eventuell austretenden Flüssigkeit ein durchgängiges Gefälle zum Kontrollschacht von mindestens 0,5 % aufweisen, beginnend am gegenüber dem Kontrollschacht liegenden Hochpunkt.

(6) Der Kontrollraum wird über eine bestimmte Flanschverbindung mit dem Kontrollschacht entsprechend den Angaben des Antragstellers verbunden (siehe Anlage 3).

(7) Besteht das Leckageerkennungssystem aus einer Boden- und Mantelplane (siehe Abschnitt 3.1(5)), ist die Bodenplane zwischen die Planenschenkel der Mantelfolie zu führen, wobei der angeschweißte Planenschenkel außen liegen muss.

(8) Die Planen sind entsprechend den Vorgaben des Antragstellers an der Behälterwand zu befestigen (Verbindung Boden-/Mantelplane und Längsstoß zwischen einer/zwei Mantelplanen). Für die Befestigung sind Befestigungsmittel zu wählen, die für die Verwendung in gerissenem Beton zugelassen sind. Die Stahlqualität ist unter Beachtung der Korrosionsbeständigkeitsklassen nach DIN EN 1993-1-4⁹ auszuwählen.

(9) In den Konstruktionszeichnungen sind die Stellen der Längsstöße zu dokumentieren. Die Konstruktionszeichnungen sind zu den Bauakten zu geben.

(10) Müssen aufgrund der Einbindetiefe des Behälters ins Erdreich zwei oder mehr Mantelplanen übereinander angeordnet werden, so ist die untere Mantelplane zwischen die Planenschenkel der oberen Mantelplane zu führen, wobei der angeschweißte Planenschenkel außen liegen muss.

Die Planen sind entsprechend den Vorgaben des Antragstellers an der Behälterwand zu befestigen (siehe Anlage 2).

(11) Beschädigte Planen (z.B. kleine punktuelle Schädigungen wie Perforationen) dürfen auf der Baustelle im Handschweißverfahren mittels Warmgasschweißen nach DVS 2225-1 repariert werden. Für die Durchführung der Fügearbeiten sind die Richtlinien des Deutschen Verbands für Schweißen und verwandte Verfahren e.V. (DVS-Richtlinien) anzuwenden. Für die Schweißarbeiten darf nur Personal eingesetzt werden, welches über eine gültige Prüfbescheinigung gemäß DVS-Richtlinie 2212-3, Untergruppe III-3 verfügt. Die Prüfbescheinigung muss mit der in diesem Bescheid geregelten Dichtungsbahn "LD 150" erlangt worden sein. Die Schweißnähte sind gemäß DVS-Richtlinie 2225-2 zu prüfen und zu protokollieren. Die Ergebnisse sind in den Bauakten zu dokumentieren. Die Lage der reparierten Stellen ist in den Bauakten zu dokumentieren.

(12) Das Leckageerkennungssystem mit der elektrischen Leckagesonde "Maximat LW CX" (Leckagesonde, Signaleinrichtung und Kontrollrohr (siehe Anlage 6)) ist entsprechend der allgemeinen bauaufsichtlichen Zulassung/allgemeinen Bauartgenehmigung Nr. Z-65.40-496, ggf. ergänzenden Hinweisen des Antragstellers des Bescheids Nr. Z-65.40-496 sowie den beim DIBt hinterlegten Angaben zu installieren.

Die Leckagesonde muss so angeordnet sein, dass sie von der auslaufenden Flüssigkeit erreicht wird. Die Leckagesonde ist direkt auf den Boden aufzulegen bzw. mit einem Abstand zum Boden von max. 5 cm zu installieren. Die Leckagesonde und die zugehörige Signaleinrichtung sind an die zentrale Stromversorgung anzuschließen und in Funktion zu bringen. Die Leckagesonde ist vor Niederschlags- und Kondenswasser zu schützen.

(13) Die Dichtungsbahn ist bis ca. 30 cm über OK Gelände zu führen und an der Behälterwand mit einer Abschlussleiste zu befestigen (siehe Anlage 1 und Anlage 2). Der obere Anschluss ist mit einem tagwasserdichten Verschluss entsprechend den Vorgaben des Antragstellers zu verschließen.

⁹

DIN EN 1993-1-4:2015-10

Eurocode 3: Bemessung und Konstruktion von Stahlbauten - Teil 1-4:
Allgemeine Bemessungsregeln - Ergänzende Regeln zur Anwendung von
nichtrostenden Stählen; Deutsche Fassung EN 1993-1-4:2006 + A1:2015

(14) Vor dem Verfüllen der Baugrube sind die Planen mit dem Schutzvlies so zu schützen, dass diese während des Verfüllens nicht beschädigt werden.

(15) Der Antragsteller muss den Betrieb nach Abschnitt 3.2.1 (1) verpflichten, an jeden Behälter dauerhaft die Information mit folgenden Angaben anzubringen (es sollen dabei mitgelieferte Schilder verwendet werden):

Als Leckageerkennungssystem wurde verwendet:

Leckageerkennungssystem: "Lücke Leckerkennung 150+" Z-59.26-444 mit:

- Dichtungsbahn: "LD 150" Z-59.26-444
- Drainkomponente: "V 77"

Max. zul. Flächenlast: 77 kN/m²

Leckagesonde: "Maximat LW CX" Z-65.40-496

Bescheidnummer: Z-59.26-444

Antragsteller: Folien Lücke GmbH
Benzstraße 4
48703 Stadtlohn

ausgeführt am:

ausgeführt von: (ausführender Betrieb siehe Abschnitt 3.2.1 (1))

Zur Schadensbeseitigung nur die in diesem Bescheid genannten Materialien entsprechend den Angaben des Antragstellers verwenden!

Oder:

Als Leckageerkennungssystem wurde verwendet:

Leckageerkennungssystem: "Lücke Leckerkennung 150+" Z-59.26-444 mit:

- Dichtungsbahn: "LD 150" Z-59.26-444
- Drainkomponente: "N 200"

Max. zul. Flächenlast: 120 kN/m²

Leckagesonde: "Maximat LW CX" Z-65.40-496

Bescheidnummer: Z-59.26-444

Antragsteller: Folien Lücke GmbH
Benzstraße 4
48703 Stadtlohn

ausgeführt am:

ausgeführt von: (ausführender Betrieb siehe Abschnitt 3.2.1 (1))

Zur Schadensbeseitigung nur die in diesem Bescheid genannten Materialien entsprechend den Angaben des Antragstellers verwenden!

3.2.4 Überwachung der Bauausführung

(1) Vor, während bzw. nach Einbau des Leckageerkennungssystems sind nachstehende Kontrollen durchzuführen und deren Durchführung und Ergebnisse aufzuzeichnen.

(2) Vor dem Einbau und während des Einbaus:

- Kontrolle, ob der Untergrund den Vorgaben des Abschnitts 3.1 entspricht
- Kontrolle, ob die zu verwendenden Materialien den Anforderungen dieses Bescheids entsprechen. Dazu sind insbesondere die Chargennummern der verwendeten Dichtungsbahn, der Drainkomponente sowie der Leckagesonde zu dokumentieren.

- Kontrolle, ob die jeweiligen, nach Abschnitt 2.2 geforderten Verwendbarkeitsnachweise oder Abnahmeprüfzeugnisse vorliegen,
- Kontrolle der vorkonfektionierten Fläche (Planen) nach Abschnitt 3.2.2, im Besonderen die Bestätigung über vorgenommene Kontrollen an den Schweißverbindungen gemäß Abschnitt 3.1 (2),
- Kontrolle, ob die Dichtungsbahn den Anforderungen und der Kennzeichnung nach Abschnitt 2.2.1 entspricht,
- Kontrolle, ob die Drainkomponente den Anforderungen nach Abschnitt 2.2.2 entspricht,
- Kontrolle, ob das Zubehör den Anforderungen nach Abschnitt 2.2.3 entspricht,
- Kontrolle der ordnungsgemäßen Anschlüsse der Drainrohre an die Kontrollschächte gemäß Abschnitt 3.2.3 (6).

(3) Nach dem Einbau:

- Kontrolle, ob die Plane entsprechend den Anforderungen des Antragstellers an der Behälterwand befestigt wurde,
- Kontrolle, ob die Leckagesonde inkl. Signaleinrichtung entsprechend des Bescheids Z-65.40-496 installiert wurde.

(4) Während der Herstellung des Leckageerkennungssystems sind Aufzeichnungen über den Einbau in Wort und Bild (Fotodokumentation) (siehe zum Beispiel Anlage 9) vom Bauleiter oder seinem Vertreter zu führen. Die Aufzeichnungen müssen während der Bauzeit auf der Baustelle bereitliegen und sind dem mit der Bauüberwachung Beauftragten auf Verlangen vorzulegen.

3.3 Übereinstimmungserklärung für die Bauart

(1) Die Bestätigung der Übereinstimmung der Bauart (eingebautes Leckageerkennungssystem) mit den Bestimmungen dieses Bescheids muss vom ausführenden Betrieb nach Abschnitt 3.2.1 (1) mit einer Übereinstimmungserklärung auf Grundlage der Bestimmungen dieses Bescheids, insbesondere des Abschnitts 3, und folgenden zusätzlichen Kontrollen erfolgen:

- Kontrolle auf Vollständigkeit und Richtigkeit der vorgesehenen Systemkomponenten für die fachgerechte Ausführung der Bauart sowie deren Kennzeichnung mit dem Übereinstimmungszeichen und
- Kontrollen der Ausführung und Aufzeichnungen nach Abschnitt 3.2.4.

(2) Die Übereinstimmungserklärung ist dem Betreiber der Anlage zusammen mit einer Kopie dieses Bescheids, einer Kopie der allgemeinen bauaufsichtlichen Zulassung/allgemeinen Bauartgenehmigung der Leckagesonde "Maximat LW CX", einer Kopie der ETA bzw. allgemeinen bauaufsichtlichen Zulassung/allgemeinen Bauartgenehmigung der verwendeten Befestigungsmittel sowie einer Kopie der Einbau- und Verarbeitungsanweisung des Antragstellers zu übergeben.

(3) Die Aufzeichnungen müssen während der Bauzeit auf der Baustelle bereitliegen. Sie sind nach Abschluss der Arbeiten mindestens 5 Jahre vom Unternehmen aufzubewahren. Kopien der Aufzeichnungen sind dem Betreiber zur Aufnahme in die Bauakten auszuhändigen und dem Deutschen Institut für Bautechnik, der zuständigen obersten Bauaufsichtsbehörde und dem Sachverständigen (gemäß Vorschriften der AwSV) auf Verlangen vorzulegen.

(4) Die ersten beiden Bauvorhaben nach Erteilung des Bescheids sind von einem vom DIBt benannten Gutachter (in Wort und Bild) zu begleiten und zu begutachten. Der Bericht darüber ist in die Bauakte aufzunehmen und unmittelbar dem DIBt zur Kenntnis zu geben.

4 Bestimmungen für Nutzung, Unterhalt und Wartung

4.1 Allgemeines

(1) Auf die Notwendigkeit der gemäß den Vorschriften der AwSV² regelmäßigen Kontrolle der Biogasanlage durch den Betreiber oder der ständigen Überwachung der Dichtheit sowie der Funktionsfähigkeit der JGS-Anlage gemäß AwSV, Anlage 7, Abschnitt 6.2 durch den Betreiber einer JGS-Anlage wird verwiesen. Hierfür gelten die unter Abschnitt 3.2 aufgeführten Kriterien in Verbindung mit Abschnitt 3.3.

(2) Die Vorgaben des Antragstellers für die ordnungsgemäße Reinigung und Wartung des Regelungsgegenstands sind vom Betreiber einer Anlage zu berücksichtigen.

(3) Vom Betreiber sind in der Betriebsanweisung der jeweiligen Lager- und Abfüllanlage von JGS-Anlagen bzw. Biogasanlagen die Kontrollintervalle so zu organisieren, dass das Leckageerkennungssystem gemäß den Vorgaben der AwSV mindestens einmal wöchentlich kontrolliert wird. Die Ergebnisse der regelmäßigen Kontrollen und alle von dieser Betriebsanweisung abweichenden Ereignisse sind zu dokumentieren. Diese Aufzeichnungen sind dem Sachverständigen (gemäß Vorschriften der AwSV) auf Verlangen vorzulegen.

(4) Es wird darauf verwiesen, dass der Betreiber einer JGS-Anlage verpflichtet ist

- mit dem Instandhalten, Instandsetzen und Reinigen des Leckageerkennungssystems nur solche Betriebe zu beauftragen, die für diese Tätigkeiten Fachbetrieb im Sinne von AwSV, Anlage 7, Abschnitt 2.4 sind und
- eine Inbetriebnahmeprüfung durch Sachverständige nach Wasserrecht zu veranlassen, siehe AwSV, Anlage 7, Abschnitt 6.4.

(5) Wird bei den Kontrollen durch den Betreiber festgestellt, dass die Leckagesonde ein Signal anzeigt, so sind unverzüglich Maßnahmen zur Vermeidung von Gewässerschäden durchzuführen.

(6) Nach einer Leckage ist zu prüfen, ob die Funktionsfähigkeit des Leckageerkennungssystems inklusive der Leckagesonde weiterhin gegeben ist.

(7) Der Betreiber kann die Funktionsfähigkeit des Leckageerkennungssystems, z. B. im Rahmen von Cross Compliance-Prüfungen, mittels einer Durchgangsprüfung mit Nebel, durchgeführt vom Antragsteller oder dem ausführenden Betrieb, nachweisen lassen.

(8) Die elektronische Leckagesonde ist vom Betreiber auf Funktionsbereitschaft sowie Beschädigungen oder Verschmutzungen in angemessenen Zeitabständen, mindestens aber zweimal im Jahr, zu prüfen. Die Prüfung ist so durchzuführen, dass die einwandfreie Funktion der Leckagesonde im Zusammenwirken aller Komponenten nachgewiesen wird.

4.2 Prüfungen durch Sachverständige gemäß Vorschriften der AwSV

4.2.1 Inbetriebnahmeprüfung

(1) Der Sachverständige ist über den Fortgang der Arbeiten laufend zu informieren. Ihm ist die Möglichkeit zu geben, an den Kontrollen vor und nach dem Einbau des Leckageerkennungssystems nach Abschnitt 3.3 teilzunehmen und die Ergebnisse der Kontrollen zu beurteilen.

(2) Die Prüfung vor Inbetriebnahme ist in Anwesenheit eines sachkundigen Vertreters des Betriebes nach Abschnitt 3.2.1 (1) und des Anlagenbetreibers durchzuführen.

(3) Es ist zu kontrollieren, ob die Bestimmungen dieses Bescheids, insbesondere des Abschnitts 3, eingehalten wurden.

(4) Es ist zu kontrollieren, ob dieser Bescheid, die Unterlagen nach Abschnitt 3.3 (1) sowie die Bestätigung der Fertigung (siehe Anlage 9) vorliegen. Diese sind auf Verlangen dem Sachverständigen vorzulegen.

(5) Es ist zu kontrollieren, ob die Kontrollschächte und deren Anschlüsse ordnungsgemäß und ausreichend geplant und ausgeführt wurden und der Kontrollraum mit dem Kontrollschacht verbunden ist. Hierzu ist eine Durchgangsprüfung vorzunehmen. Die Durchgangsprüfung kann als Nebelprüfung durchgeführt werden. Die Ergebnisse der Prüfung sind zu dokumentieren.

4.2.2 Wiederkehrende Prüfungen bei Anwendung in L- und A-Anlagen in Biogasanlagen

(1) Die Kontrolle der Funktionsfähigkeit des Leckageerkennungssystems erfolgt mittels Durchgangsprüfung als Nebelprüfung. Die Vorgaben des Antragstellers sind zu beachten.

(2) Werden bei wiederkehrenden Prüfungen Beschädigungen des Leckageerkennungssystems (z. B. an der oberen Befestigung an der Behälterwand oder am Kontrollschacht) festgestellt, sind entsprechende Maßnahmen gemäß Abschnitt 4.3 zur Beseitigung der Mängel zu treffen.

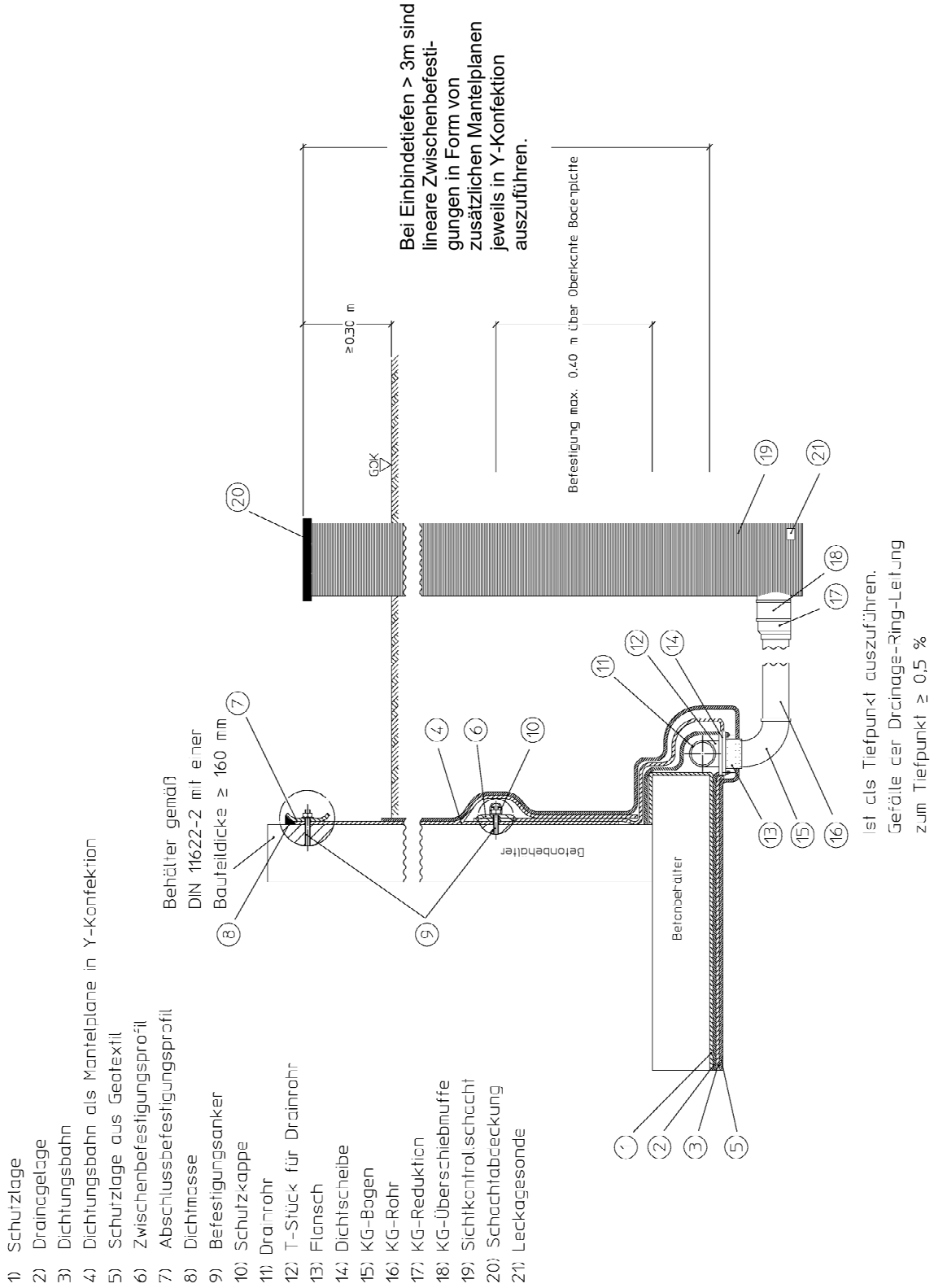
4.3 Mängelbeseitigung

Nach den Vorschriften der AwSV sind Mängel zu beheben, die bei den Prüfungen und Kontrollen festgestellt wurden.

Mit der Schadensbeseitigung ist ein Betrieb nach Abschnitt 3.2.1 (1) zu beauftragen, der die in diesem Bescheid genannten Materialien entsprechend den Angaben der Einbau- und Verarbeitungsanweisung des Antragstellers verwenden darf und die Anforderungen des Abschnitts 3.2.1 erfüllt.

Dr.-Ing. Ullrich Kluge
Referatsleiter

Beglaubigt
Dr.-Ing. Westphal-Kay



Leckageerkennungssystem Typ "Lücke Leckerkennung 150+" für die Verwendung in JGS-Anlagen und Biogasanlagen

Übersichtsdarstellung

Anlage 1

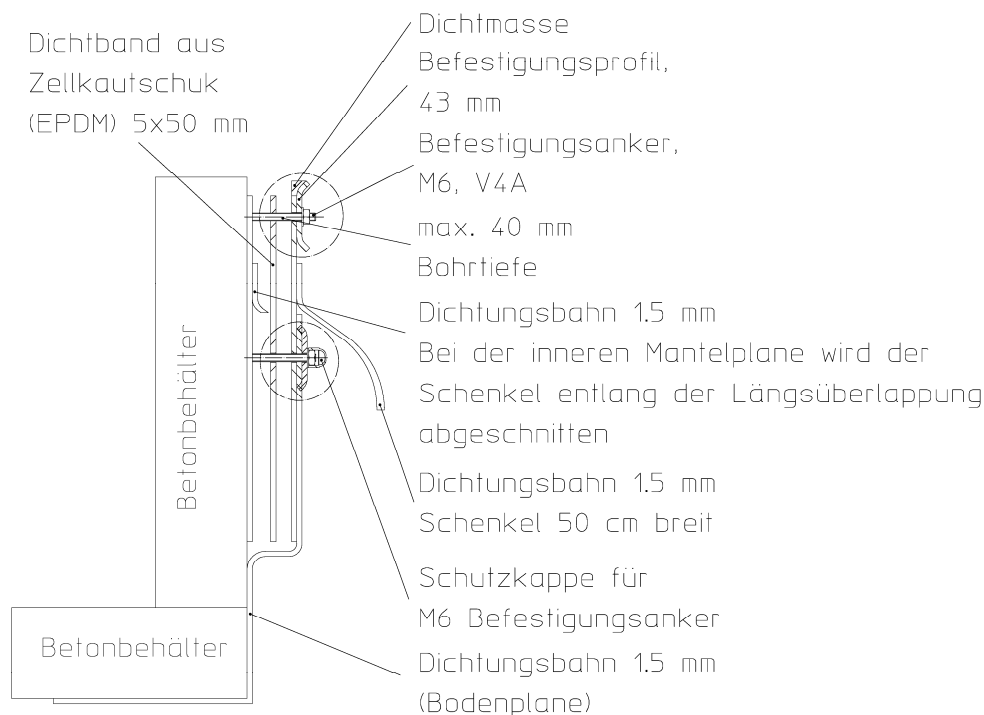


Abbildung 1: Detail horizontaler Anschluss Dichtungsbahn an Behälterwand

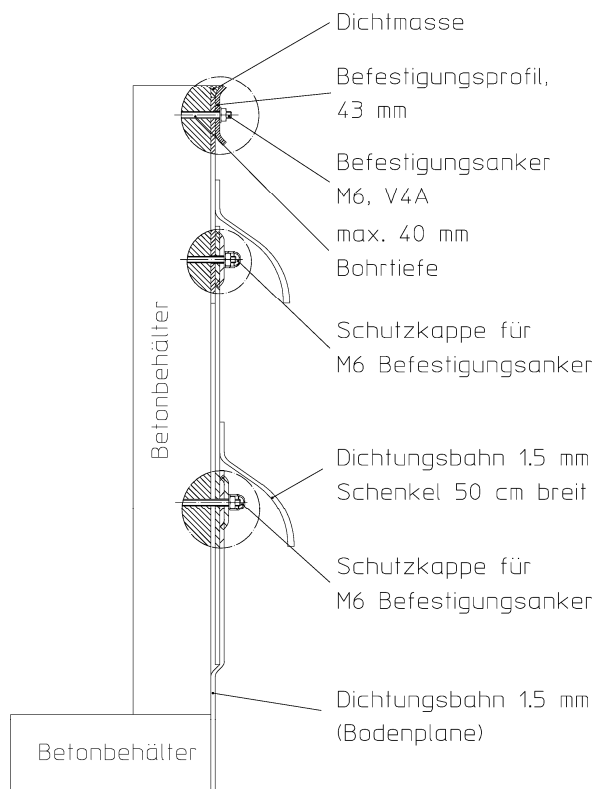


Abbildung 2: Detail horizontaler Anschluss Dichtungsbahn an Behälterwand mit 2 übereinanderliegenden Wandplanen

Leckageerkennungssystem Typ "Lücke Leckerkennung 150+" für die Verwendung in JGS-Anlagen und Biogasanlagen

Details horizontaler Anschluss Dichtungsbahn an Behälterwand mit einer und zwei Wandplanen

Anlage 2

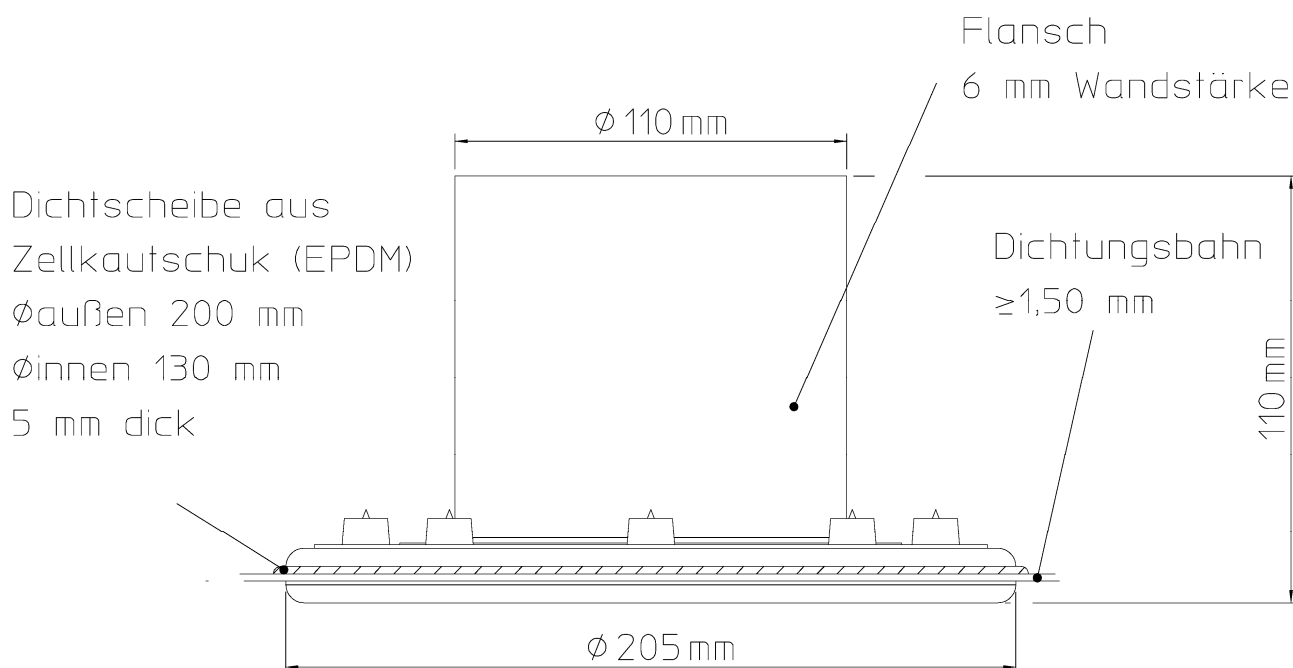


Abbildung 1: Detail Flansch (Anschluss Kontrollraum – Kontrollschacht)

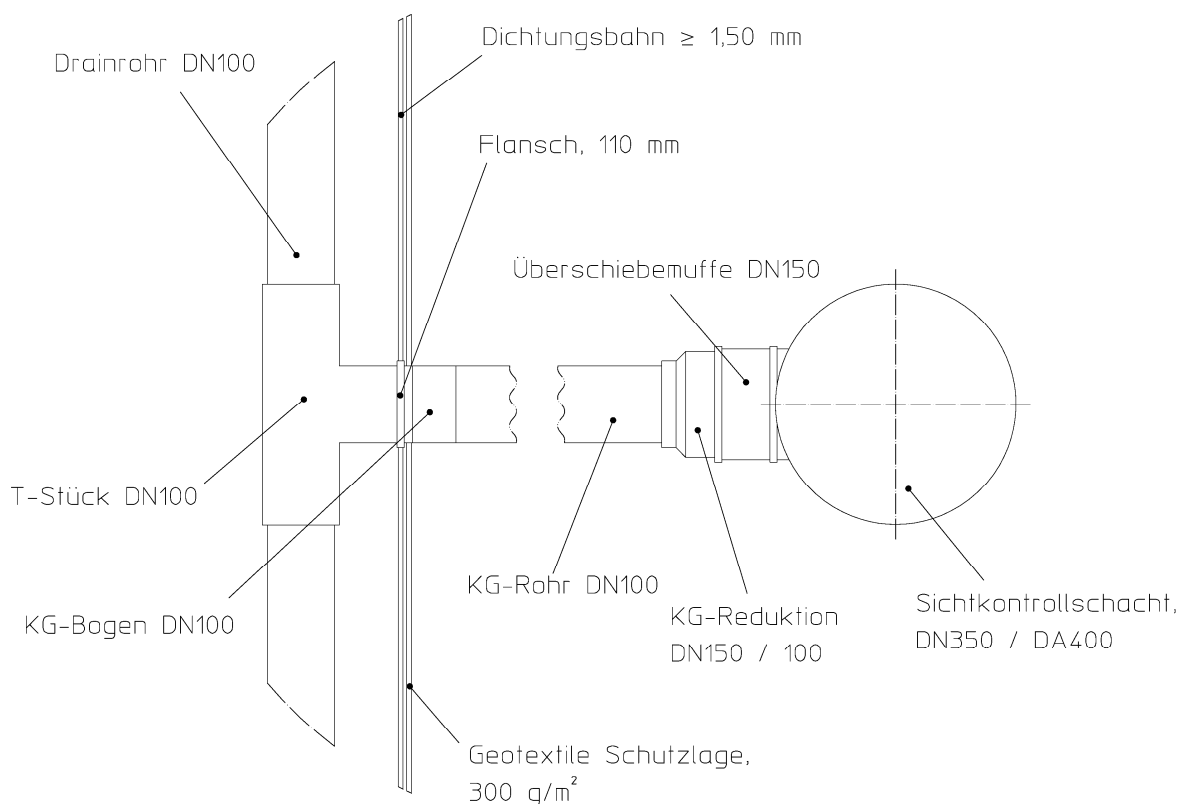
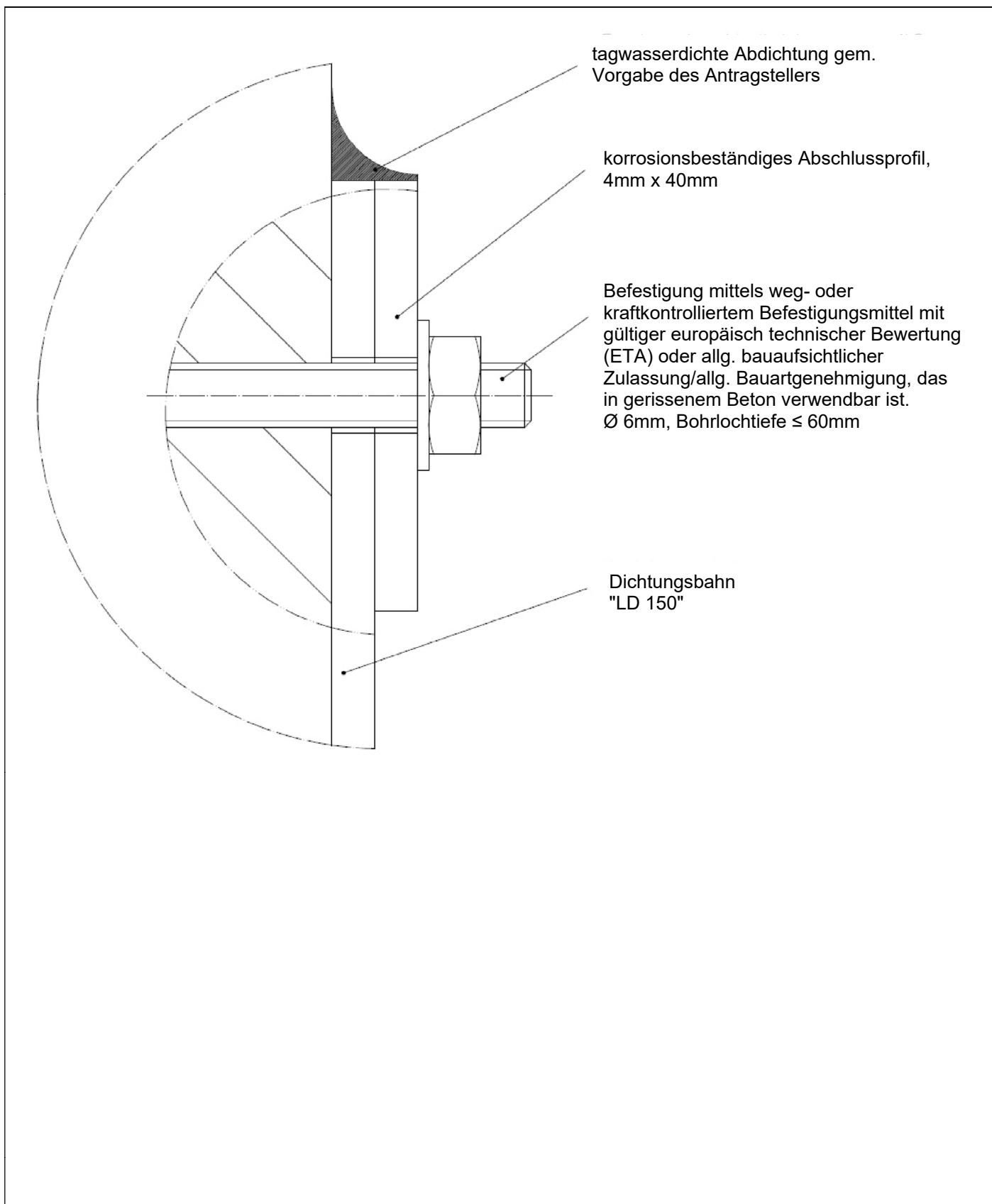


Abbildung 2: Schnittdetail Anschluss Kontrollraum – Kontrollschacht

Leckageerkennungssystem Typ "Lücke Leckerkennung 150+" für die Verwendung in
JGS-Anlagen und Biogasanlagen

Detail Flansch (Anschluss Kontrollraum – Kontrollschacht)
Schnittdetail Anschluss Kontrollraum – Kontrollschacht

Anlage 3

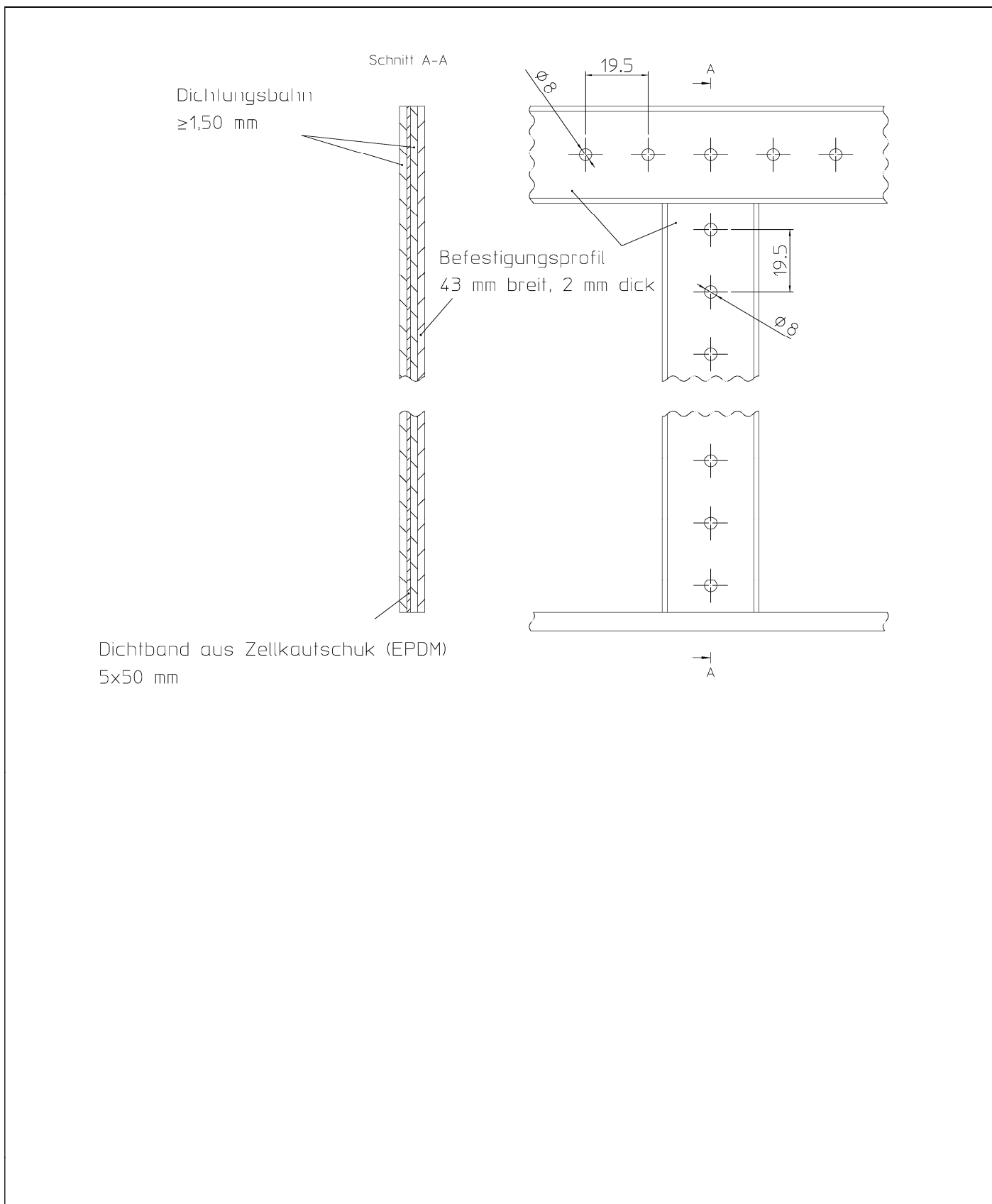


Elektronische Kopie der abZ des DIBt: Z-59.26-444

Leckageerkennungssystem Typ "Lücke Leckerkennung 150+" für die Verwendung in JGS-Anlagen und Biogasanlagen

Detail Befestigung

Anlage 4



Elektronische Kopie der abZ des DIBt: Z-59.26-444

| | |
|--|----------|
| Leckageerkennungssystem Typ "Lücke Leckerkennung 150+" für die Verwendung in JGS-Anlagen und Biogasanlagen | Anlage 5 |
| Detail Befestigungsprofil | |

| lfd. Nr. | Bauteil / Baustoff | Eigenschaft |
|----------------|--------------------------|---|
| 1 | Dichtungsbahn "LD 150" | PE-LD-Dichtungsbahn mit einer Nenndicke von min. 1,5 mm gemäß diesem Bescheid |
| 2 | Drainkomponenten | |
| 2.1 | Drainagevlies "V77" | <ul style="list-style-type: none"> - PP-Drainagevlies - Flächengewicht 1.000 g/m² - chemisch beständig gegen die in Abschnitt 1 (1) dieses Bescheids genannten Stoffe - Wasserleitvermögen von 0,03 l/(m s) (nach DIN EN ISO 12958 bei 20 kPa Auflast, Bettung weich/weich, hydraulischer Gradient i = 1) - max. zul. Auflast: 77 kN/m² |
| 2.2 | Drainkomponente "N 200" | <ul style="list-style-type: none"> - PE-HD-Hohlrippenbahn mit einseitiger PP-Vlieskaschierung - Flächengewicht 740 g/m² - chemisch beständig gegen die in Abschnitt 1 (1) dieses Bescheids genannten Stoffe - Wasserleitvermögen von 3,5 l/(m s) (nach DIN EN ISO 12958 bei 20 kPa Auflast, Bettung hart/weich, hydraulischer Gradient i = 1) - max. zul. Auflast: 120 kN/m² |
| Zubehör | | |
| 3 | PE -Schutzlage | PE-LD-Abdeckfolie mit einer Dicke von 0,2 mm |
| 4 | Geotextil als Schutzlage | Geotextil mit einem Flächengewicht von 300 g/m ² , GRK 5 |
| 5 | Drainagerohr | DN 100, PVC-U-Drainrohr nach DIN 1187 (Wassereintrittsfläche > 20 cm ² /m) |
| 6 | Kontrollschacht | PP-Leckerkennungskontrollschacht, DN 350/DA 400 |
| 7 | Flanschanbindung | geschraubter Anschlussflansch 110 mm mit EPDM-Dichtscheibe |
| 8 | Schiene | Kaplleiste (Aluminium-Strangpressprofil) oder Rechteck-Profilbleche aus legiertem Stahl 4 mm x 43 mm, Lochabstand 20 cm; Die Korrosionsbeständigkeiten sind zu beachten (z.B. Korrosionsbeständigkeitsklassen nach DIN EN 1993-1-4 für legierten Stahl)! |
| 9 | Befestigungsmittel | Wegkontrollierte oder kraftkontrollierte Befestigungsmittel mit europäischer technischer Bewertung (ETA) oder allgemeiner bauaufsichtlicher Zulassung/allgemeiner Bauartgenehmigung; Wahl der metallischen Teile unter Beachtung der Korrosionsbeständigkeitsklassen nach DIN EN 1993-1-4 |
| 10 | Dichtstoff | tagwasserdichter Verschluss nach Angaben des Antragstellers |
| 11 | Leckagesonde | Leckagesonde "Maximat LW CX" / Z-65.40-496 |

Leckageerkennungssystem Typ "Lücke Leckerkennung 150+" für die Verwendung in JGS-Anlagen und Biogasanlagen

Anforderungen an die Bauteile

Anlage 6

| Prüfgegenstand | Eigenschaft | Prüfgrundlage | Überwachungswerte | |
|------------------------|---|---|---|--|
| Formmasse A | Schmelzindex MFR 190/5 | DIN EN ISO 1133-1 ¹⁰ | (2,0 ± 0,3) g/10 min | |
| | Dichte (d _R) | DIN EN ISO 1183-1 ¹¹ | (0,935 ± 0,002) g/cm ³ | |
| | Oxidations-Induktionszeit | DIN EN 11357-6 ¹² bei 170 °C | > 120 min | |
| Formmasse B | Schmelzindex MFR 190/5 | DIN EN ISO 1133-1 ¹⁰ | (1,3 ± 0,3) g/10 min | |
| | Dichte (d _R) | DIN EN ISO 1183-1 ¹¹ | (0,926 ± 0,002) g/cm ³ | |
| | Oxidations-Induktionszeit | DIN EN 11357-6 ¹² bei 170 °C | > 90 min | |
| Masterbatch | Rußgehalt | DIN EN ISO 11358-1 ¹³ | (50,0 ± 1,5) % | |
| Dichtungsbahn "LD 150" | Dicke | DIN EN 1849-2 ¹⁴ | 1,5 mm (10 %/-5 %) (Einzelwerte ± 10 %) | |
| | Schmelzindex MFR 190/5 | DIN EN ISO 1133-1 ¹⁰ | (2,1 ± 0,3) g/10 min | |
| | Dichte (d _R) | DIN EN ISO 1183-1 ¹¹ | (0,946 ± 0,004) g/cm ³ | |
| | Oxidations-Induktionszeit | DIN EN 11357-6 ¹² bei 170 °C | ≥ 100 min | |
| | Zugfestigkeit (σ _m) | längs quer | DIN EN 12311-2 ¹⁵ Verfahren B, Schulterprobekörper, Prüfgeschwindigkeit v = 500 mm/min | 20 N/mm ² ± 15 % |
| | Dehnung bei Zugfestigkeit (ε _m) | längs quer | | 700 % ± 15 % (relativ) 750 % ± 15 % (relativ) |
| | Verhalten nach Erwärmung | | DIN EN ISO 1107-2 ¹⁶ (80°C, 6 h) | Maßänderung ≤ 2% |
| | Rußgehalt | | DIN EN ISO 11358-1 ¹³ | (3,0±0,2) % |
| | Homogenität der Rußverteilung | | ASTM D 5596 ¹⁷ | Category 1 |

- ¹⁰ DIN EN ISO 1133-1:2012-03 Kunststoffe - Bestimmung der Schmelze-Massefließrate (MFR) und der Schmelze-Volumenfließrate (MVR) von Thermoplasten - Teil 1: Allgemeines Prüfverfahren
- ¹¹ DIN EN ISO 1183-1:2013-04 Kunststoffe - Verfahren zur Bestimmung der Dichte von nicht verschäumten Kunststoffen - Teil 1: Eintauchverfahren, Verfahren mit Flüssigkeitspyknometer und Titrationsverfahren
- ¹² DIN EN ISO 11357-6:2018-07 Kunststoffe - Dynamische Differenz-Thermoanalyse (DSC) - Teil 6: Bestimmung der Oxidations-Induktionszeit (isothermische OIT) und Oxidations-Induktionstemperatur (dynamische OIT) (ISO 11357-6:2018); Deutsche Fassung EN ISO 11357-6:2018
- ¹³ DIN EN ISO 11358-1:2014-10 Kunststoffe - Thermogravimetrie (TG) von Polymeren - Allgemeine Grundlagen
- ¹⁴ DIN EN 1849-2:2010-04 Abdichtungsbahnen - Bestimmung der Dicke und der flächenbezogenen Masse - Teil 2: Kunststoff- und Elastomerbahnen für Dachabdichtungen
- ¹⁵ DIN EN 12311-2:2013-11 Abdichtungsbahnen - Bestimmung des Zug-Dehnungsverhaltens - Teil 2: Kunststoff- und Elastomerbahnen für Dachabdichtungen
- ¹⁶ DIN EN 1107-2:2001-04 Abdichtungsbahnen - Bestimmung der Maßhaltigkeit - Teil 2: Kunststoff- und Elastomerbahnen für Dachabdichtungen
- ¹⁷ ASTM D 5596:2003(2016) Standard Test Method for Microscopic Evaluation of the Dispersion of Carbon Black in Polyolefin

Leckageerkennungssystem Typ "Lücke Leckererkennung 150+" für die Verwendung in JGS-Anlagen und Biogasanlagen

Überwachungswerte / mechanisch-physikalische Kenndaten für die Dichtungsbahn "LD 150"

Anlage 7

| Überwachungsgegenstand | Eigenschaft | Prüfgrundlage | Dokumentation | Häufigkeit der | |
|--|---|--|--|--|------------------|
| | | | | Werkseigenen Produktionskontrolle | Fremdüberwachung |
| Formmasse A und B | Schmelzindex ^{a)} | siehe Anlage 7 | Abnahmeprüfzeugnis 3.1 nach DIN EN 10204 ¹⁸ | jede Lieferung | |
| | Dichte ^{a)} | | | | |
| Masterbatch | Oxidations-Induktionszeit ^{a)} | | | | |
| Dichtungsbahn "LD 150" | Rußgehalt | DIN EN 1850-2 ¹⁹ | Aufzeichnung | 2 x je Schicht, wenn keine kontinuierliche Messung | 2 x jährlich |
| | Dicke | | | nach jedem Anfahren sowie einmal je Woche, wenn kein kontinuierliches Kameraüberwachungssystem vorhanden ist | |
| | Beschaffenheit | nach jedem Anfahren sowie 2 x je Woche | | | |
| | Schmelzindex ^{a)} | 2 x je Woche | | | |
| | Dichte ^{a)} | -- | | | |
| | Oxidations-Induktionszeit | | | | |
| | Zugfestigkeit ^{a)} | längs ----- quer | | nach jedem Anfahren sowie 1 x je Woche | |
| | Dehnung bei Zugfestigkeit ^{a)} | längs ----- quer | | | |
| | Verhalten nach Erwärmung | längs ----- quer | | | |
| | Rußgehalt | | | 1 x je Arbeitstag | |
| Homogenität der Rußverteilung | siehe Anlage 7 | | | | |
| Leckageerkennungssystem Typ "Lücke Leckerkennung 150+" für die Verwendung in JGS-Anlagen und Biogasanlagen | | | | | Anlage 8 |
| Grundlage für den Übereinstimmungsnachweis der Dichtungsbahn | | | | | |

a) Feststellung der Identität gemäß Abschnitt 2.3.3 (3) der Besonderen Bestimmungen

¹⁸ DIN EN 10204:2005-01 Metallische Erzeugnisse - Arten von Prüfbescheinigungen
¹⁹ DIN EN 1850-2:2001-09 Abdichtungsbahnen - Bestimmung sichtbarer Mängel - Teil 2: Kunststoff- und Elastomerbahnen für Dachabdichtungen; Deutsche Fassung EN 1850-2:2001

| Ifd. Nr. | Bestätigung des ausführenden Betriebs | |
|--|---|-------------|
| 1 | Projekt: | |
| 2 | Lagergut: | |
| 3 | Dichtungsbahn: / / (Handelsname/Type/Dicke) Drainkomponente: V 77 oder N 200 (zutreffendes markieren) | |
| 4 | Bescheid: Z-59.26-444 vom 24/09/2019 | |
| 5a | Antragsteller: Folien Lücke GmbH, Benzstraße 4 in 48703 Stadtlohn Telefon: +49 (0) 2563 – 96 995-0 | |
| 5b | Ausführender Betrieb gemäß Vorschriften der AwSV zum Einbau der Dichtungsbahn: | |
| 5c | Bauzeit: Beginn:.....Fertigstellung:..... | |
| | | Bestätigung |
| 6 | Das Fachpersonal des ausführenden Betriebs wurde vom Antragsteller über den sachgerechten Einbau unterrichtet und autorisiert. | |
| 7 | Behälterabmessungen: Durchmesser / Höhe / Einbindetiefe (in m) | |
| 8 | Bodenplane (B) / Mantelplane (M) (zutreffendes markieren) | B / M |
| 9 | Berechnete Flächenlast des Behälters (laut Statischem Nachweis) (in kN/m ²) | |
| 10 | Beurteilung vor Einbau des Leckageerkennungssystems: - Untergrundbeschaffenheit gem. Hinweisen des Bescheids ist gegeben | |
| 11 | Kontrolle des Einbaus | |
| | a) Kontrolle, ob Dichtungsbahn, Drainkomponente und Zubehör den Anforderungen des Bescheids entsprechen | |
| | b) Prüfbescheinigungen ²⁰ der Schweißer gem. DVS-Richtlinie 2225-2 liegen vor | |
| | c) Schweißprotokolle ²⁰ aus der Vorkonfektionierung (siehe Abschn. 3.2.2(4)) bzw. von der Baustelle bei erforderlichen Reparaturen (siehe Abschn. 3.2.3(11)) liegen vor | |
| | d) Kontrolle der vorkonfektionierten Fläche nach dem Einbau | |
| | e) Drainkomponente: Abnahmeprüfzeugnis 3.1 über Wasserableitvermögen nach Abschn. 2.1(4) liegt vor? wurde fachgerecht eingebaut? | |
| | f) Kontrolle der ordnungsgemäßen Anschlüsse des Kontrollraumes an die Drainrohre und der Drainrohre an die Kontrollschächte | |
| | g) Leckagesonde: ist entsprechend Z-65.40-496 gekennzeichnet? wurde entsprechend Z-65.40-496 eingebaut? | |
| | h) das Leckageerkennungssystem wurde gemäß den Bestimmungen des Bescheids eingebaut | |
| | i) Durchgangsprüfung wurde während Inbetriebnahmeprüfung durch den Sachverständigen durchgeführt (zutreffendes markieren) | J / N |
| | j) Fotodokumentation liegt vor? | |
| Bemerkungen: | | |
| Datum; Unterschrift verantwortlicher Bauleiter | | |
| ²⁰ | Die Prüfbescheinigungen und die Schweißprotokolle sind der Bestätigung beizufügen | |
| Leckageerkennungssystem Typ "Lücke Leckererkennung 150+" für die Verwendung in JGS-Anlagen und Biogasanlagen | | Anlage 9 |
| Bestätigung des ausführenden Betriebs – Muster – | | |

Elektronische Kopie der abZ des DIBt: Z-59.26-444