

**Allgemeine
bauaufsichtliche
Zulassung/
Allgemeine
Bauartgenehmigung**

Zulassungsstelle für Bauprodukte und Bauarten

Bautechnisches Prüfamnt

Eine vom Bund und den Ländern
gemeinsam getragene Anstalt des öffentlichen Rechts

Mitglied der EOTA, der UEAtc und der WFTAO

Datum:

14.12.2020

Geschäftszeichen:

II 23-1.65.40-70/20

Nummer:

Z-65.40-446

Geltungsdauer

vom: **14. Dezember 2020**

bis: **2. September 2022**

Antragsteller:

Endress+Hauser SE+Co. KG

Hauptstraße 1
79689 Maulburg

Gegenstand dieses Bescheides:

**Leckagesonden (Schwingsonde) und Messumformer als Teile von
Leckageerkennungssystemen, Bezeichnung "LIQUIPHANT M" bzw. "LIQUIPHANT S"**

Der oben genannte Regelungsgegenstand wird hiermit allgemein bauaufsichtlich
zugelassen/ genehmigt.

Dieser Bescheid umfasst acht Seiten und eine Anlage.

Diese allgemeine bauaufsichtliche Zulassung/allgemeine Bauartgenehmigung ersetzt die allgemeine
bauaufsichtliche Zulassung Nr. Z-65.40-446 vom 17. Juli 2017. Der Gegenstand ist erstmals am
14. August 2007 allgemein bauaufsichtlich zugelassen worden.

DIBt

I ALLGEMEINE BESTIMMUNGEN

- 1 Mit diesem Bescheid ist die Verwendbarkeit bzw. Anwendbarkeit des Regelungsgegenstandes im Sinne der Landesbauordnungen nachgewiesen.
- 2 Dieser Bescheid ersetzt nicht die für die Durchführung von Bauvorhaben gesetzlich vorgeschriebenen Genehmigungen, Zustimmungen und Bescheinigungen.
- 3 Dieser Bescheid wird unbeschadet der Rechte Dritter, insbesondere privater Schutzrechte, erteilt.
- 4 Dem Verwender bzw. Anwender des Regelungsgegenstandes sind, unbeschadet weitergehender Regelungen in den "Besonderen Bestimmungen", Kopien dieses Bescheides zur Verfügung zu stellen. Zudem ist der Verwender bzw. Anwender des Regelungsgegenstandes darauf hinzuweisen, dass dieser Bescheid an der Verwendungs- bzw. Anwendungsstelle vorliegen muss. Auf Anforderung sind den beteiligten Behörden ebenfalls Kopien zur Verfügung zu stellen.
- 5 Dieser Bescheid darf nur vollständig vervielfältigt werden. Eine auszugsweise Veröffentlichung bedarf der Zustimmung des Deutschen Instituts für Bautechnik. Texte und Zeichnungen von Werbeschriften dürfen diesem Bescheid nicht widersprechen, Übersetzungen müssen den Hinweis "Vom Deutschen Institut für Bautechnik nicht geprüfte Übersetzung der deutschen Originalfassung" enthalten.
- 6 Dieser Bescheid wird widerruflich erteilt. Die Bestimmungen können nachträglich ergänzt und geändert werden, insbesondere, wenn neue technische Erkenntnisse dies erfordern.
- 7 Dieser Bescheid bezieht sich auf die von dem Antragsteller gemachten Angaben und vorgelegten Dokumente. Eine Änderung dieser Grundlagen wird von diesem Bescheid nicht erfasst und ist dem Deutschen Institut für Bautechnik unverzüglich offenzulegen.
- 8 Die von diesem Bescheid umfasste allgemeine Bauartgenehmigung gilt zugleich als allgemeine bauaufsichtliche Zulassung für die Bauart.

II BESONDERE BESTIMMUNGEN

1 Regelungsgegenstand und Verwendungs- bzw. Anwendungsbereich

(1) Gegenstand dieses Bescheides sind Leckagesonden mit der Bezeichnung "LIQUIPHANT M" bzw. "LIQUIPHANT S" mit eingebautem bzw. nachgeschaltetem Messumformer, die als Teile von Leckageerkennungssystemen (siehe Anlage 1) zur Überwachung von Pumpensämpfen, Auffangräumen, Kontroll- und Füllschächten von Anlagen zum Lagern, Abfüllen und Umschlagen wassergefährdender Flüssigkeiten dienen und ausgelaufene wassergefährdende Flüssigkeiten melden. Die Schwinggabel der Leckagesonde schwingt in Eigenfrequenz. Bei Bedeckung mit Flüssigkeit verringert sich die Schwingfrequenz. Diese Schwingfrequenzänderung wird im eingebauten Messumformer in ein elektrisches Signal umgesetzt und entweder auch in diesem oder in einem nachgeschalteten Messumformer in ein binäres Schaltsignal umgeformt, mit dem akustisch und optisch Alarm ausgelöst wird. Die für die Melde- oder Steuerungseinrichtung erforderlichen Anlagenteile und der Signalverstärker sind nicht Gegenstand dieses Bescheides.

(2) Die gegebenenfalls von der Lagerflüssigkeit, deren Dämpfen oder Kondensat berührten metallischen Teile der Leckagesonden bestehen aus CrNiMo-Stahl (Werkstoff-Nr. 1.4435 oder 1.4404 (ANSI 316L)) oder Hastelloy C4 oder C22. Die Teile des Typs FTL 51C-... werden kunststoffbeschichtet oder emailliert.

(3) Die Leckagesonden dürfen unter atmosphärischen Bedingungen und die Leckagesonde "Liquiphant M" bei Temperaturen von -50 °C bis $+150\text{ °C}$ und die Leckagesonde "Liquiphant S" bei Temperaturen von -60 °C bis $+300\text{ °C}$ eingesetzt werden, wenn gewährleistet ist, dass die Temperatur am Elektronikgehäuse -50 °C bis $+70\text{ °C}$ beträgt. Die kinematische Viskosität der wassergefährdenden Flüssigkeit darf $10\,000\text{ mm}^2/\text{s}$ (cSt) nicht übersteigen. Die Dichte der Flüssigkeit muss mindestens $0,5\text{ kg}/\text{dm}^3$ betragen.

(4) Mit diesem Bescheid wird der Nachweis der Funktionssicherheit des Regelungsgegenstandes im Sinne von Absatz (1) erbracht.

(5) Der Bescheid wird unbeschadet der Bestimmungen und der Prüf- oder Genehmigungsvorbehalte anderer Rechtsbereiche erteilt.

(6) Dieser Bescheid berücksichtigt die wasserrechtlichen Anforderungen an den Regelungsgegenstand. Gemäß § 63 Abs. 4 Nr. 2 und 3 WHG¹ gilt der Regelungsgegenstand damit wasserrechtlich als geeignet.

2 Bestimmungen für das Bauprodukt

2.1 Allgemeines

Die Leckagesonden mit Messumformer und ihre Teile müssen den Besonderen Bestimmungen und der Anlage dieses Bescheides sowie den beim Deutschen Institut für Bautechnik hinterlegten Angaben entsprechen.

¹ Wasserhaushaltsgesetz vom 31. Juli 2009 (BGBl. I S. 2585), das zuletzt durch Artikel 1 des Gesetzes vom 18. Juli 2017 (BGBl. I S. 2771) geändert worden ist

2.2 Eigenschaften und Zusammensetzung

(1) Der Regelungsgegenstand setzt sich aus folgenden Einzelteilen zusammen. (Nummerierung siehe Anlage 1)

(1) Leckagesonde (Schwingsonde):

LIQUIPHANT M

- | | |
|-------------------|---|
| Typ FTL 50(H)-... | (Kompaktversion) |
| Typ FTL 51(H)-... | (mit Rohrverlängerung) |
| Typ FTL 51C-... | (mit Rohrverlängerung und Beschichtung) |

LIQUIPHANT S

- | | |
|----------------|--|
| Typ FTL 70-... | Hochtemperatur-Version kompakt, |
| Typ FTL 71-... | Hochtemperatur-Version mit Rohrverlängerung. |

Die vollständige Typenbezeichnung entspricht dem Typenschlüssel gemäß der Technischen Beschreibung².

(2a) Messumformer (Elektronikeinsatz) im Standaufnehmer eingebaut:

- | | |
|--------------|--|
| Typ FEL 50 A | (Profibus PA) |
| Typ FEL 51 | (AC-2-Draht) |
| Typ FEL 52 | (DC-Version, PNP) |
| Typ FEL 54 | (AC/DC-Version, DPDT) |
| Typ FEL 55 | (4/20 mA-Version) |
| Typ FEL 56 | (NAMUR-Schnittstelle) |
| Typ FEL 57 | (PFM-Version) |
| Typ FEL 58 | (NAMUR-Schnittstelle, invertiertes Signal) |

(3) PFM-Messumformer mit binärem Ausgangssignal in Verbindung mit dem Elektronikeinsatz Typ FEL 57:

NIVOTESTER

- | | |
|---------------|---|
| Typ FTL 120 Z | (MINIPACK-Anreihgehäuse) |
| Typ FTL 320 | (MINIPACK-Anreihgehäuse) |
| Typ FTL 170 Z | (RACKSYST-Steckkarte) |
| Typ FTL 370 | (RACKSYST-Steckkarte, 1-kan.) |
| Typ FTL 372 | (RACKSYST-Steckkarte, 2-kan.) |
| Typ FTL 325 P | (Anreihgehäuse) |
| Typ FTL 375 P | (RACKSYST-Steckkarte, 1-kan., 2-kan. oder 3-kan.) |

COMMUTEC S

- | |
|-------------|
| Typ SIF 101 |
| Typ SIF 111 |

(2) Die Ansprechhöhen der Leckagesonden sind abhängig von ihrem Werkstoff, von der Einbaulage, der Temperatur und der Dichte der Lagerflüssigkeit (z. B. benötigt eine Leckagesonde aus Hastelloy C4 bei einer Temperatur von 0 °C und einer Dichte der Lagerflüssigkeit von 0,5 kg/dm³ bis zur Erkennung und Anzeige einer Leckage einen Flüssigkeitsstand von 15 mm bei horizontalem Einbau und 19 mm bei vertikalem Einbau). Die genauen Ansprechhöhen sind den technischen Unterlagen des Herstellers zu entnehmen.

² von der TÜV NORD CERT GmbH geprüfte Technische Beschreibung des Antragstellers vom 09.11.2020 für das Leckageerkennungssystem mit der Leckagesonde LIQUIPHANT M, Typ FTL 50 (H)-, FTL 51 (H)-, FTL 51 C- und LIQUIPHANT S, Typ FTL 70- und FTL 71-

(3) Die Teile des Leckageerkennungssystems, die nicht Gegenstand der von dem Bescheid erfassten allgemeinen bauaufsichtlichen Zulassung sind, dürfen nur verwendet werden, wenn sie den Anforderungen des Abschnitts 3 "Allgemeine Baugrundsätze" und des Abschnitts 4 "Besondere Baugrundsätze" der ZG-ÜS³ entsprechen. Sie brauchen jedoch keine Zulassungsnummer zu haben.

(4) Folgende Messumformer (3) mit binärem Ausgangssignal sind als für dieses Leckageerkennungssystem geeignet nachgewiesen:

4/20 mA-Messumformerspeisegeräte nur in Verbindung mit dem Elektronikeinsatz Typ FEL 55

Typ RMA 421,
Typ RMA 422,
Typ RIA 250,
Typ RIA 450,
Typ RN 221.

NAMUR-Trennschaltverstärker nur in Verbindung mit dem Elektronikeinsatz Typ FEL 56 und Typ FEL 58

Typ FXN 421,
Typ FXN 422,
COMMUTEC S Typ SIN 110,
NIVOTESTER Typ FTL 325 N,
Typ FTL 375 N.

2.3 Herstellung und Kennzeichnung

2.3.1 Herstellung

Die Leckagesonden und Messumformer dürfen nur in den Werken des Antragstellers, Endress+Hauser GmbH+Co. KG in 79689 Maulburg sowie Endress+Hauser Automation Instrumentation Pvt. Ltd. in Aurangabad 431136 (Indien), Endress+Hauser Automation Instrumentation Inc. in Greenwood IN 46143 (USA), Endress+Hauser Automation Instrumentation Co. Ltd. in Suzhou (China) und Endress+Hauser Instrumentacao e Automacao Ltda. in Itatiba/SP (Brasilien) gemäß Hinterlegung beim DIBt hergestellt werden. Sie müssen hinsichtlich Bauart, Abmessungen und Werkstoffen den in der im DIBt hinterlegten Liste aufgeführten Unterlagen entsprechen.

2.3.2 Kennzeichnung

Die Leckagesonden und Messumformer, deren Verpackung oder deren Lieferschein muss vom Hersteller mit dem Übereinstimmungszeichen (Ü-Zeichen) nach den Übereinstimmungszeichen-Verordnungen der Länder gekennzeichnet werden. Die Kennzeichnung darf nur erfolgen, wenn die Voraussetzungen nach Abschnitt 2.4 erfüllt sind.

Zusätzlich sind die vorgenannten Teile selbst mit folgenden Angaben zu kennzeichnen:

- Hersteller oder Herstellerzeichen^{*)},
- Typenbezeichnung,
- Serien- oder Chargennummer bzw. Identnummer bzw. Herstelldatum,
- Zulassungsnummer^{*)}.

^{*)} Bestandteil des Ü-Zeichens, das Teil ist nur wiederholt mit diesen Angaben zu kennzeichnen, wenn das Ü-Zeichen nicht direkt auf dem Teil aufgebracht wird.

³ ZG-ÜS:2012-07 Zulassungsgrundsätze für Überfüllsicherungen des Deutschen Instituts für Bautechnik

2.4 Übereinstimmungsbestätigung

2.4.1 Allgemeines

Die Bestätigung der Übereinstimmung der Leckagesonden und Messumformer mit den Bestimmungen der von dem Bescheid erfassten allgemeinen bauaufsichtlichen Zulassung muss für das Herstellwerk mit einer Übereinstimmungserklärung des Herstellers auf der Grundlage einer werkseigenen Produktionskontrolle und einer Erstprüfung des Regelungsgegenstandes durch eine hierfür anerkannte Prüfstelle erfolgen. Die Übereinstimmungserklärung hat der Hersteller durch Kennzeichnung der Bauprodukte mit dem Übereinstimmungszeichen (Ü-Zeichen) unter Hinweis auf den Verwendungszweck abzugeben.

2.4.2 Werkseigene Produktionskontrolle

(1) Im Herstellwerk ist eine werkseigene Produktionskontrolle einzurichten und durchzuführen. Unter werkseigener Produktionskontrolle wird die vom Hersteller vorzunehmende kontinuierliche Überwachung der Produktion verstanden, mit der dieser sicherstellt, dass die von ihm hergestellten Bauprodukte den Bestimmungen der von dem Bescheid erfassten allgemeinen bauaufsichtlichen Zulassung entsprechen. Im Rahmen der werkseigenen Produktionskontrolle ist eine Stückprüfung jeder Leckagesonde und jedes Messumformers oder deren Einzelteile durchzuführen. Durch diese Stückprüfung hat der Hersteller zu gewährleisten, dass die Werkstoffe, Maße und Passungen sowie das fertiggestellte Bauprodukt dem geprüften Baumuster entsprechen und das Leckageerkennungssystem funktions-sicher ist.

(2) Die Ergebnisse der werkseigenen Produktionskontrolle sind aufzuzeichnen und auszuwerten. Die Aufzeichnungen müssen mindestens folgende Angaben enthalten:

- Bezeichnung des Regelungsgegenstandes,
- Art der Kontrolle oder Prüfung,
- Datum der Herstellung und der Prüfung,
- Ergebnisse der Kontrollen oder Prüfungen,
- Unterschrift des für die werkseigene Produktionskontrolle Verantwortlichen.

(3) Die Aufzeichnungen sind mindestens fünf Jahre aufzubewahren. Sie sind dem Deutschen Institut für Bautechnik und der zuständigen obersten Bauaufsichtsbehörde auf Verlangen vorzulegen.

(4) Bei ungenügendem Prüfergebnis sind vom Hersteller unverzüglich die erforderlichen Maßnahmen zur Abstellung des Mangels zu treffen. Wenn ein Einzelteil den Anforderungen nicht entspricht, ist es so zu handhaben, dass eine Verwechslung mit übereinstimmenden Teilen ausgeschlossen ist. Nach Abstellung des Mangels ist - soweit technisch möglich und zum Nachweis der Mängelbeseitigung erforderlich - die betreffende Prüfung unverzüglich zu wiederholen.

2.4.3 Erstprüfung durch eine anerkannte Prüfstelle

Im Rahmen der Erstprüfung sind die in Anlehnung an die ZG-ÜS aufgeführten Funktionsprüfungen durchzuführen. Wenn die diesem Bescheid zugrunde liegenden Nachweise an Proben aus der laufenden Produktion erbracht wurden, ersetzen diese Prüfungen die Erstprüfung.

3 Bestimmungen für Planung und Ausführung

3.1 Planung

Vom Hersteller oder vom Betreiber der Leckagesonde ist der Nachweis der hinreichenden chemischen Beständigkeit der unter Abschnitt 1 (2) genannten Werkstoffe gegenüber den wassergefährdenden Flüssigkeiten und deren Dämpfen oder Kondensat zu führen. Zur Nachweisführung können Angaben der Werkstoffhersteller, Veröffentlichungen in der Fachliteratur, eigene Erfahrungswerte oder entsprechende Prüfergebnisse herangezogen werden.

3.2 Ausführung

(1) Das Leckageerkennungssystem mit Leckagesonde und Messumformern nach diesem Bescheid muss entsprechend Abschnitt 1.1 der Technischen Beschreibung angeordnet bzw. entsprechend deren Abschnitten 5 und 6 eingebaut und eingestellt werden. Mit dem Einbauen, Instandhalten, Instandsetzen und Reinigen des Regelungsgegenstandes dürfen nur solche Betriebe beauftragt werden, die über Kenntnisse des Brand- und Explosionsschutzes verfügen, wenn diese Tätigkeiten an Anlagen für Flüssigkeiten mit Flammpunkt ≤ 55 °C durchgeführt werden. Nach Abschluss der Montage des Leckageerkennungssystems muss durch einen Sachkundigen des einbauenden Betriebes eine Prüfung auf ordnungsgemäßen Einbau und einwandfreie Funktion durchgeführt werden. Über die Einstellung der Leckagesonde und die ordnungsgemäße Funktion ist eine Bescheinigung auszustellen und dem Betreiber zu übergeben.

(2) Die Leckagesonde ist so zu montieren, dass sie von eventueller Leckageflüssigkeit sicher erreicht wird.

(3) Beim Einbau der Leckagesonde ist darauf zu achten, dass Dichtflächen durchdringende Schraubverbindungen unterhalb des maximal möglichen Flüssigkeitsspiegels unzulässig sind.

(4) Die Leckagesonden mit Rohrverlängerung sind bei Längen über 3 m mit Stützvorrichtungen gegen Verbiegen zu sichern.

(5) Die Parametrierungsdaten am Messumformer (Auswertegerät COMMUTEC S) vom Typ SIF 101 und Typ SIF 111 sind gegen unkontrollierte Fernparametrierung mit Hilfe des Schreibschutzes (Kennwort) zu sichern.

(6) Messumformer (3) nach Abschnitt 2.2 (1) und Abschnitt 2.2 (4) dürfen nur unter atmosphärischen Temperaturen betrieben werden. Werden diese Messumformer nicht in einem trockenen Raum betrieben, müssen sie in einem Schutzgehäuse angeordnet werden, das mindestens der Schutzart IP 54 nach EN 60529⁴ entspricht.

4 Bestimmungen für Nutzung, Unterhalt, Wartung und wiederkehrende Prüfungen

(1) Das Leckageerkennungssystem mit Leckagesonde und Messumformern nach diesem Bescheid muss in Anlehnung an die ZG-ÜS Anhang 2, "Einbau- und Betriebsrichtlinie für Überfüllsicherungen" betrieben werden. Der Anhang und die Technische Beschreibung sind vom Antragsteller mitzuliefern. Der Anhang 2 der ZG-ÜS darf zu diesem Zweck kopiert werden.

(2) Die Betriebsbereitschaft des Leckageerkennungssystems ist in zeitlichen Abständen entsprechend den betrieblichen Bedingungen in geeigneter Weise zu überprüfen.

(3) Die Funktionsfähigkeit des Leckageerkennungssystems ist nach Abschnitt 8 der Technischen Beschreibung und in Anlehnung an die Anforderungen des Abschnitts 5.2 von Anhang 2 der ZG-ÜS in angemessenen Zeitabständen, mindestens aber einmal im Jahr, zu prüfen. Es liegt in der Verantwortung des Betreibers, die Art der Überprüfung und die Zeitabstände im genannten Zeitrahmen zu wählen.

⁴ DIN EN 60529:2014-09 Schutzarten durch Gehäuse (IP-Code)

(4) Die Funktionsfähigkeit der Leckagesonde mit dem Elektronikeinsatz Typ FEL 57 kann wie folgt nachgewiesen werden:

- in Verbindung mit dem Typ NIVOTESTER FTL 370, FTL 372, FTL 325 P und FTL 375 P durch Betätigung der Prüftaste am NIVOTESTER,
- in Verbindung mit dem Typ NIVOTESTER FTL 120 Z, FTL 170 Z, FTL 320 und Typ COMMUTEC S SIF 101 und SIF 111 durch kurzzeitiges Unterbrechen bzw. Kurzschließen der Versorgungsspannung

und anschließender Beobachtung der Systemreaktion entsprechend Abschnitt 7 der Technischen Beschreibung.

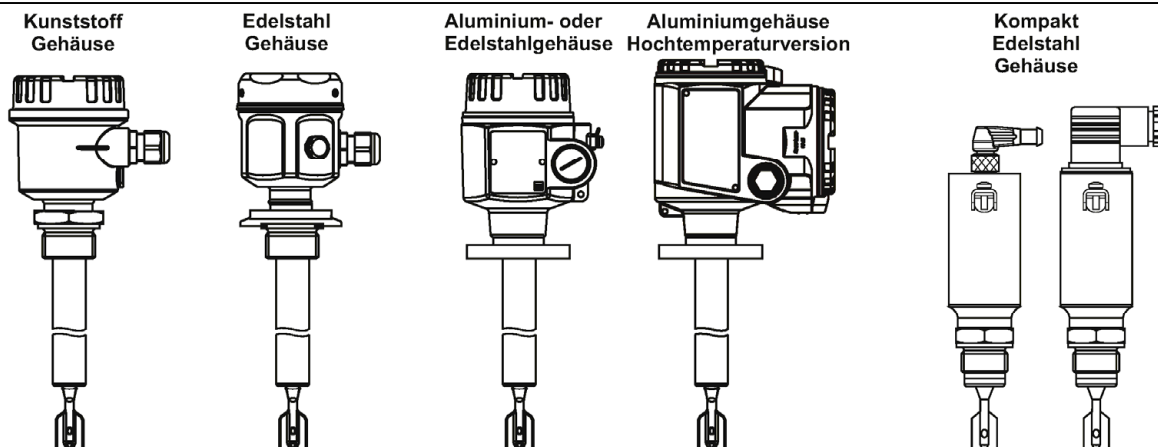
Die nachgeschalteten Anlageteile sind dabei so anzuschließen, dass bei Leitungsbruch oder Ausfall der Hilfsenergie diese Störungen gemeldet werden.

(5) Stör- und Fehlermeldungen sind in Abschnitt 4 der Technischen Beschreibung beschrieben.

(6) Bei Wiederinbetriebnahme der Lageranlage nach Stilllegung oder bei Wechsel der wassergefährdenden Flüssigkeit, bei dem mit einer Änderung der Einstellungen oder der Funktion der Leckagesonde zu rechnen ist, ist eine erneute Funktionsprüfung, siehe Abschnitt 3.2 (1), durchzuführen.

Holger Eggert
Referatsleiter

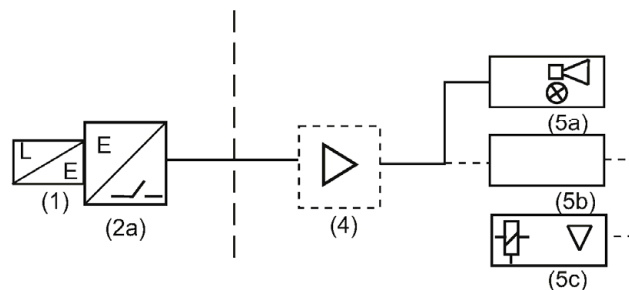
Beglaubigt
Schönemann



Schema des Leckageerkennungssystems für Messumformer FEL51, FEL52 und FEL54

- (1) Leckagesonde (Schwingsonde)
- (2a) Meßumformer (Elektronikeinsatz)
- (4) Signalverstärker
- (5a) Meldeeinrichtung mit Hupe und Lampe
- (5b) Steuerungseinrichtung
- (5c) Stellglied

(4) bis (5c) nicht Gegenstand dieser allgemeinen bauaufsichtlichen Zulassung

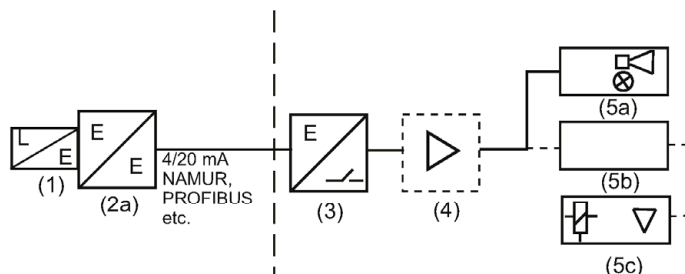


Schema des Leckageerkennungssystems für Messumformer FEL50A, FEL55, FEL56 und FEL58 (Standard-Schnittstelle)

- (1) Leckagesonde (Schwingsonde)
- (2a) Messumformer (Elektronikeinsatz)
- (3) Messumformer mit binärem Signalausgang
(z.B. Die mitgeprüften Gerätetypen:
RMA421, RMA422, RIA250, RIA450
oder RN221 für FEL55 und
FXN421, FXN422, Commutec S/ SIN110
FTL325N oder FTL375N für FEL56/58) oder
PROFIBUS-Steuerungseinheit

- (4) Signalverstärker
- (5a) Meldeeinrichtung mit Hupe und Lampe
- (5b) Steuerungseinrichtung
- (5c) Stellglied

(3) bis (5c) nicht Gegenstand dieser allgemeinen bauaufsichtlichen Zulassung

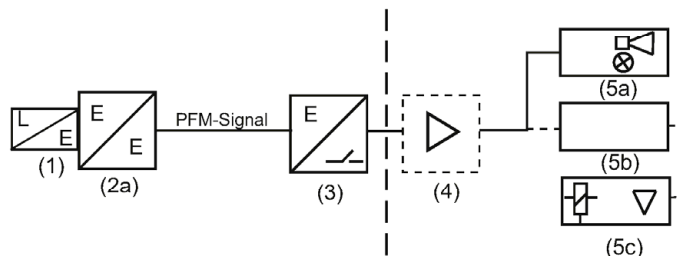


Schema des Leckageerkennungssystems für Messumformer FEL57

- (1) Leckagesonde (Schwingsonde)
- (2a) Messumformer (Elektronikeinsatz)
- (3) PFM-Messumformer:
- NIVOTESTER (Typen FTL120Z,
FTL170Z, FTL320, FTL370,
FTL372 und FTL325P, FTL375P)
- COMMUTEC S (Typen SIF101
und SIF111)

- (4) Signalverstärker
- (5a) Meldeeinrichtung mit Hupe und Lampe
- (5b) Steuerungseinrichtung
- (5c) Stellglied

(4) bis (5c) nicht Gegenstand dieser allgemeinen bauaufsichtlichen Zulassung



Leckagesonden (Schwingsonde) und Messumformer als Teile von Leckageerkennungssystemen, Bezeichnung "LIQUIPHANT M" bzw. "LIQUIPHANT S"

Übersicht

Anlage 1