

**Allgemeine  
bauaufsichtliche  
Zulassung/  
Allgemeine  
Bauartgenehmigung**

**Zulassungsstelle für Bauprodukte und Bauarten**

**Bautechnisches Prüfamnt**

Eine vom Bund und den Ländern  
gemeinsam getragene Anstalt des öffentlichen Rechts

Mitglied der EOTA, der UEAtc und der WFTAO

Datum:

19.02.2020

Geschäftszeichen:

I 38-1.70.2-22/18

**Nummer:**

**Z-70.2-247**

**Geltungsdauer**

vom: **19. Februar 2020**

bis: **19. Februar 2025**

**Antragsteller:**

**fischerwerke GmbH & Co. KG**

Klaus-Fischer-Straße 1

72178 Waldachtal

**Gegenstand dieses Bescheides:**

**Verglasungen mit fischer Glaselementen**

Der oben genannte Regelungsgegenstand wird hiermit allgemein bauaufsichtlich  
zugelassen/genehmigt.

Dieser Bescheid umfasst acht Seiten und neun Anlagen.

DIBt

## I ALLGEMEINE BESTIMMUNGEN

- 1 Mit diesem Bescheid ist die Verwendbarkeit bzw. Anwendbarkeit des Regelungsgegenstandes im Sinne der Landesbauordnungen nachgewiesen.
- 2 Dieser Bescheid ersetzt nicht die für die Durchführung von Bauvorhaben gesetzlich vorgeschriebenen Genehmigungen, Zustimmungen und Bescheinigungen.
- 3 Dieser Bescheid wird unbeschadet der Rechte Dritter, insbesondere privater Schutzrechte, erteilt.
- 4 Dem Verwender bzw. Anwender des Regelungsgegenstandes sind, unbeschadet weiter gehender Regelungen in den "Besonderen Bestimmungen", Kopien dieses Bescheides zur Verfügung zu stellen. Zudem ist der Verwender bzw. Anwender des Regelungsgegenstandes darauf hinzuweisen, dass dieser Bescheid an der Verwendungs- bzw. Anwendungsstelle vorliegen muss. Auf Anforderung sind den beteiligten Behörden ebenfalls Kopien zur Verfügung zu stellen.
- 5 Dieser Bescheid darf nur vollständig vervielfältigt werden. Eine auszugsweise Veröffentlichung bedarf der Zustimmung des Deutschen Instituts für Bautechnik. Texte und Zeichnungen von Werbeschriften dürfen diesem Bescheid nicht widersprechen, Übersetzungen müssen den Hinweis "Vom Deutschen Institut für Bautechnik nicht geprüfte Übersetzung der deutschen Originalfassung" enthalten.
- 6 Dieser Bescheid wird widerruflich erteilt. Die Bestimmungen können nachträglich ergänzt und geändert werden, insbesondere, wenn neue technische Erkenntnisse dies erfordern.
- 7 Dieser Bescheid bezieht sich auf die von dem Antragsteller gemachten Angaben und vorgelegten Dokumente. Eine Änderung dieser Grundlagen wird von diesem Bescheid nicht erfasst und ist dem Deutschen Institut für Bautechnik unverzüglich offenzulegen.
- 8 Die von diesem Bescheid umfasste allgemeine Bauartgenehmigung gilt zugleich als allgemeine bauaufsichtliche Zulassung für die Bauart.

## II BESONDERE BESTIMMUNGEN

### 1 Regelungsgegenstand und Verwendungs- bzw. Anwendungsbereich

Zulassungsgegenstand sind fischer-Glaselemente (siehe Anlage 1), die aus monolithischem Einscheiben-Sicherheitsglas, monolithischem heißgelagerten Einscheiben-Sicherheitsglas oder Verbundsicherheitsglas (VSG) aus Einscheiben-Sicherheitsglas und fischer Zykon Punkthaltern FZP-G-Z nach Z-70.2-122 bestehen.

Die fischer-Glaselemente besitzen mindestens drei, nicht auf einer Achse liegende Punkthalter die in entsprechenden Hinterschnittbohrungen gesetzt und verankert sind. Der größte eingeschlossene Winkel des von den Punkthaltern aufgespannten Dreieckes beträgt 120°.

Genehmigungsgegenstand sind punktförmig gelagerte Vertikalverglasungen nach DIN 18008-3<sup>1</sup> für hinterlüftete Außenwandbekleidungen und raumabschließende Vertikalverglasungen. Fischer-Glaselemente können dabei auch als Trägerelement für auflaminierte Solarelemente dienen. Die Verbindung der fischer-Glaselemente mit der Unterkonstruktion erfolgt über die Gewindebolzen der FZP-G-Z Punkthalter.

Der Anwendungsbereich ist auf Verglasungen beschränkt, die bis maximal 10° zur Vertikalen geneigt sind.

Die Verglasungen dürfen nicht zur Aussteifung anderer Bauteile herangezogen werden.

Der Einsatz als Absturzsicherung nach DIN 18008-4<sup>2</sup> wird durch diesen Bescheid nicht geregelt.

### 2 Bestimmungen für die Fischer-Glaselemente

#### 2.1 Eigenschaften und Zusammensetzung

Für die fischer-Glaselemente ist Floatglas nach DIN EN 572-9 in Dicken von 8, 10, 12 oder 15 mm zu verwenden. Die Hinterschnittbohrungen entsprechend den beim Deutschen Institut für Bautechnik hinterlegten Angaben dürfen nur in Glasscheiben mit mindestens 10 mm Nenndicke eingebracht werden.

Für die Lage der Hinterschnittbohrungen im Glas ist Anlage 2 zu beachten. Die auf eine Plattenecke bezogene Toleranz der Lage der Bohrung darf maximal ± 3 mm betragen. Der Bohrlochversatz bei VSG darf bezogen auf die Bohrlochachse maximal 2 mm betragen.

Es dürfen auch Glasscheiben verwendet werden, die eine voll- oder teilflächig aufgebrachte, festigkeitsmindernde Oberflächenbehandlung (z. B. Emaillierung) erfahren haben. Der Bohrungsbereich darf nicht festigkeitsmindernd behandelt werden. Die Kanten sind in der Qualität "Geschliffene Kante" oder höherwertig entsprechend DIN EN 12150-1<sup>3</sup> auszuführen.

Nach Einbringung der Hinterschnittbohrungen werden die Glasscheiben zu

- (A) monolithischem Einscheiben-Sicherheitsglas oder
- (B) monolithischem heißgelagerten Einscheiben-Sicherheitsglas oder
- (C) monolithischem heißgelagerten Einscheiben-Sicherheitsglas mit einem Mindestwert des Zuverlässigkeitsindex von  $\beta = 4,7$  (Bezugszeitraum 1 Jahr) bzw. von  $\beta = 3,8$  (Bezugszeitraum 50 Jahre) nach DIN EN 1990<sup>4</sup> oder
- (D) Verbundsicherheitsglas (VSG) aus (A), (B) oder (C)

nach dem im Deutschen Institut für Bautechnik hinterlegten Verfahren weiterverarbeitet.

- |   |                         |   |
|---|-------------------------|---|
| 1 | DIN 18008-3:2013-07     | Glas im Bauwesen - Bemessungs- und Konstruktionsregeln - Teil 3: punktförmig gelagerte Verglasungen                   |
| 2 | DIN 18008-4:2013-07     | Glas im Bauwesen - Bemessungs- und Konstruktionsregeln - Teil 4: Zusatzanforderungen an absturzsichernde Verglasungen |
| 3 | DIN EN 12150-1: 2000-11 | Thermisch vorgespanntes Kalknatron-Einscheibensicherheitsglas   |
| 4 | DIN EN 1990:2010-12     | Eurocode: Grundlagen der Tragwerksplanung   |

Im Anschluss werden die fischer Zykon Punkthalter FZP-G-Z nach allgemeiner bauaufsichtlicher Zulassung Z-70.2-122 in die Hinterschnittbohrungen gesetzt und verankert.

Bei fischer-Glaselementen aus VSG ist der Ringspalt zwischen der zylindrischen Glasbohrung und der Ausgleichsscheibe mit Injektionsmörtel FIS-V 360 S zu verschließen. Der Injektionsmörtel FIS-V 360 S muss den im Deutschen Institut für Bautechnik hinterlegten Bestimmungen entsprechen.

## **2.2 Herstellung, Verpackung, Transport, Lagerung und Kennzeichnung**

### **2.2.1 Herstellung**

Die Herstellung der Hinterschnittbohrungen, und der Einbau der Punkthalter erfolgt entsprechend den Qualitätsvorgaben und Ablaufplänen der fischerwerke GmbH & Co. KG sowie den beim Deutschen Institut für Bautechnik hinterlegten Angaben.

Die Weiterverarbeitung der mit den Hinterschnittbohrungen versehenen Floatgläser zu ESG (A), heißgelagertem ESG nach (B) oder (C) oder zu VSG nach (D) erfolgt nach dem im Deutschen Institut für Bautechnik hinterlegten Verfahren. Die erforderlichen Unterlagen werden von der fischerwerke GmbH & Co. KG bereitgestellt.

Werkzeuge und Geräte zur Bohrlochherstellung und zur Montage der Punkthalter müssen von der Firma fischerwerke GmbH & Co. KG freigegeben sein.

Das Personal für die Bohrlochherstellung und für den Einbau der Punkthalter muss in deren Verwendung anhand der Qualitätsvorgaben und Ablaufplänen der fischerwerke GmbH & Co. KG geschult sein.

Die Montage der Punkthalter FZP-G-Z ist nur unter Werksbedingungen zulässig. Eine Veränderung an den Haltern selbst ist nicht zulässig. Ein Lösen der Haltemutter nach dem Setzvorgang ist ebenfalls nicht zulässig.

### **2.2.2 Kennzeichnung**

Die fischer-Glaselemente oder der zugehörige Lieferschein müssen vom Hersteller mit dem Übereinstimmungszeichen (Ü-Zeichen) nach den Übereinstimmungszeichenverordnungen der Länder gekennzeichnet werden.

Zusätzlich ist auf dem Lieferschein der fischer-Glaselemente die Nummer Z-70.2-247 sowie die Glasart anzugeben. Die Kennzeichnung darf nur erfolgen, wenn die Voraussetzungen nach Abschnitt 2.3 erfüllt sind.

## **2.3 Übereinstimmungsbestätigung**

### **2.3.1 Allgemeines**

Die Bestätigung der Bauprodukte nach Abschnitt 2.1 mit den Bestimmungen der von dem Bescheid erfassten allgemeinen bauaufsichtlichen Zulassung muss für jedes Herstellwerk mit einer Übereinstimmungserklärung des Herstellers auf der Grundlage einer werkseigenen Produktionskontrolle des Bauprodukts erfolgen.

Die Übereinstimmungserklärung hat der Hersteller durch Kennzeichnung der Bauprodukte mit dem Übereinstimmungszeichen (Ü-Zeichen) unter Hinweis auf den Verwendungszweck anzugeben.

### **2.3.2 Werkseigene Produktionskontrolle**

In jedem Herstellwerk ist eine werkseigene Produktionskontrolle einzurichten und durchzuführen. Unter werkseigener Produktionskontrolle wird die vom Hersteller vorzunehmende kontinuierliche Überwachung der Produktion verstanden, mit der dieser sicherstellt, dass die von ihm hergestellten Bauprodukte den Bestimmungen der von diesem Bescheid erfassten allgemeinen bauaufsichtlichen Zulassung entsprechen.

Die werkseigene Produktionskontrolle muss mindestens die im Folgenden aufgeführten Maßnahmen einschließen:

- Die in Abschnitt 2.1 geforderten Bestimmungen zum fischer-Systemglas sind für jede Abmessung regelmäßig zu überprüfen.

- Bohrlochtoleranzen, Bohr- und Ankersetzverfahren sowie die Einrichtung und Wartung der Bohranlage sind gemäß der Bohrloch- und Ankersitz-Prüfanleitung und den Ablaufplänen der Fischerwerke GmbH & Co. KG zu überprüfen und zu dokumentieren. Die Bohrloch- und Ankersitz-Prüfanleitung ist beim Deutschen Institut für Bautechnik hinterlegt.
- Für die Weiterverarbeitung der mit den Hinterschnittbohrungen versehenen Floatgläser zu ESG nach (A), (B) oder (C) oder zu VSG nach (D) sind die beim Deutschen Institut für Bautechnik hinterlegten Produktionsvorgaben zu beachten.

Die Ergebnisse der werkseigenen Produktionskontrolle sind aufzuzeichnen und auszuwerten. Die Aufzeichnungen müssen mindestens folgende Angaben enthalten:

- Bezeichnung des Bauprodukts bzw. des Ausgangsmaterials und der Bestandteile
- Art der Kontrolle oder Prüfung
- Datum der Herstellung und der Prüfung des Bauprodukts bzw. des Ausgangsmaterials oder der Bestandteile
- Ergebnis der Kontrollen und Prüfungen und, soweit zutreffend, Vergleich mit den Anforderungen
- Unterschrift des für die werkseigene Produktionskontrolle Verantwortlichen

Die Dokumentationen sind mindestens fünf Jahre aufzubewahren. Sie sind dem Deutschen Institut für Bautechnik und der zuständigen obersten Bauaufsichtsbehörde auf Verlangen vorzulegen.

Genügen die unter den Abschnitten 2.3.2 verlangten Kontrollen nicht den Anforderungen, so sind vom Hersteller unverzüglich die erforderlichen Maßnahmen zur Beseitigung des Mangels zu treffen. Die Bauprodukte, die den Anforderungen nicht entsprechen, dürfen nicht verwendet werden und sind so zu handhaben, dass Verwechslungen mit verwendbaren Elementen ausgeschlossen werden. Nach Abstellung des Mangels ist - soweit technisch möglich und zum Nachweis der Mängelbeseitigung erforderlich - die betreffende Prüfung unverzüglich zu wiederholen.

### **3 Bestimmungen für Planung, Bemessung und Ausführung**

#### **3.1 Planung**

Für die Planung der Verglasung gelten die Technischen Baubestimmungen, insbesondere DIN 18008-3, DIN 18516-1<sup>5</sup> sowie die im Folgenden festgelegten Bestimmungen:

Bei Verwendung von Fischer-Glaselementen aus monolithischem ESG nach (A) und (B) sind die Vorgaben der Landesbauordnungen sowie der Technischen Baubestimmungen (siehe auch MVV TB) bzgl. der Begrenzung der Einbauhöhe zu beachten.

Fischer Glaselemente aus heißgelagertem ESG nach (C) oder aus VSG nach (D) dürfen ohne Begrenzung der Einbauhöhe verwendet werden.

Die Fischer-Glaselemente dürfen unter den Umgebungsbedingungen entsprechend der Korrosionsbeständigkeitsklasse (CRC) III gemäß DIN EN 1993-1-4:2015-10 in Verbindung mit DIN EN 1993-1-4/NA:2017-01 verwendet werden (siehe Z-70.2-122).

Der Punkthalter ist bündig mit der Unterkonstruktion zu montieren (siehe Anlage 1). Eine Abstandsmontage mit einer daraus resultierenden zusätzlichen planmäßigen Biegung des Punkthalterbolzens ist nicht zulässig.

Der Abstand zwischen zugänglichen, freien Glaskanten und massiven Konstruktionsteilen darf maximal 50 mm betragen, damit ein Stoß durch scharfkantige Gegenstände auf die freie Glaskante nicht möglich ist. Bei zugänglichen freien Glaskanten mit mehr als 50 mm Abstand zu anschließenden Konstruktionsteilen ist die Glaskante auf ihrer vollen Breite vor direkter stoßartiger Einwirkung zu schützen.

<sup>5</sup> DIN 18516-1:2010-06 Außenwandbekleidungen, hinterlüftet – Teil 1: Anforderungen, Prüfgrundsätze

Die Fugenbreiten müssen mindestens 10 mm betragen. Die Fugen zwischen den Verglasungen dürfen offen bleiben, mit einem Fugenprofil geschlossen oder dauerelastisch verfugt werden.

### **3.2 Bemessung**

#### **3.2.1 Allgemeines**

Für die Bemessung der Verglasung gelten die Technischen Baubestimmungen, insbesondere DIN 18008-3, DIN 18516-1 sowie die im Folgenden festgelegten Bestimmungen:

Bei der Bemessung darf folgender Mindestwert der charakteristischen Biegezugfestigkeit als charakteristischer Wert der Biegezugfestigkeit  $f_k$  angenommen werden:

ESG: 120 N/mm<sup>2</sup>

emailliertes ESG: 75 N/mm<sup>2</sup> (emaillierte Oberfläche unter Zugspannung)

Ungünstige Effekte infolge einer linienförmigen Randversiegelung (z. B. im Eckbereich von Gebäuden) sind bei den Nachweisen zu berücksichtigen.

Der Lastfall Temperatur ist nach DIN 18 516-1 zu berücksichtigen. Für den Nachweis der Biegespannungen sind die Lasten in Scheibenebene (z. B. Glaseigengewicht) mit den Lasteinwirkungen senkrecht zur Scheibenebene zu überlagern. Dabei sind folgende Lagerungsfälle zu untersuchen:

- Sämtliche Halter wirken an der Lastabtragung mit
- Als Grenzfall tragen nur zwei Halter die Lasten in Scheibenebene

Zusätzlich zum Nachweis im Punkthalterbereich nach Abschnitt 3.2.2 ist der Nachweis im Grenzzustand der Tragfähigkeit und im Grenzzustand der Gebrauchstauglichkeit für die maßgebenden Feld- bzw. Randbereiche der Verglasung nach DIN 18000-3 zu führen.

Für den Nachweis der Gebrauchstauglichkeit ist bei nicht gesicherter Unverschieblichkeit von einer verschieblichen Lagerung auszugehen.

#### **3.2.2 Standsicherheitsnachweis der fischer Glaselemente**

Der Standsicherheitsnachweis der fischer-Glaselemente ist durch Berechnungen mit geeigneten statischen Modellen z. B. mit Hilfe der Finite-Elemente-Methode durchzuführen. Das gewählte System muss in der Lage sein, den Spannungszustand im ungestörten Bereich des Glases und den Verformungszustand im Glas sowie die Auflagerkräfte des Halters hinreichend genau abzubilden. Die Anzahl der Elemente muss hierbei so klein sein, dass sich die Ergebnisse im ungestörten Bereich ( $r = 72,5$  mm um die Bohrlochachse) nahe der konvergenten Lösung bewegen.

Eine detaillierte Abbildung des Punkthalters und der Hinterschnittbohrung ist bei Verwendung eines FE-Modells unter Beachtung der folgenden Bemessungsvorgaben sowie der Anhänge dieses Bescheides nicht notwendig.

Für den Nachweis im Grenzzustand der Tragfähigkeit am FZP-G-Z Punkthalter sind die Bemessungsaullagerkräfte und die Plattenbiegespannung auf einem Kreisschnitt mit einem Radius von 72,5 mm zu ermitteln und wie unten dargestellt zu überlagern.

Nachweis im Halterbereich:

$$\left( \frac{N_{E,d}}{N_{R,d}} + \frac{M_{E,d}}{M_{R,d}} + \frac{k \times \sigma_{E,72,5,d}}{\sigma_{R,d}} \right)^{1,6} + \left( \frac{V_{E,d}}{V_{R,d}} \right)^{1,6} \leq 1,00$$

Für  $V_{E,d} = 0$ :

$$\frac{N_{E,d}}{N_{R,d}} + \frac{M_{E,d}}{M_{R,d}} + \frac{k \times \sigma_{E,72,5,d}}{\sigma_{R,d}} \leq 1,00$$

Es bedeuten:

$N_{E,d}$	Bemessungswert der Auflagerkraft senkrecht zur Scheibenebene (richtungsabhängig: $N_t$ = Zuglast, $N_p$ = Drucklast)
$M_{E,d}$	Betrag des resultierenden Bemessungsmoments am Auflager. Dieser ergibt sich aus der richtungstreuen Überlagerung der Momente gemäß Anlagen 6 und 7
$V_{E,d}$	Bemessungswert der Auflagerkraft in Scheibenebene
$\sigma_{E,72,5,d}$	vorhandene Bemessungs - Plattenbiegespannung um das Auflager auf einem Kreisschnitt mit $r = 72,5$ mm gemäß z. B. der Finite Elemente - Berechnung
$\sigma_{R,d}$	Bemessungswert des Tragwiderstandes
$N_{R,d}$	Schnittgrößen am Punkthalter FZP-G-Z gemäß Anlagen 3 und 4
$V_{R,d}$	
$M_{R,d}$	
k	Der Faktor k ist ein Spannungserhöhungsfaktor zur Berücksichtigung der Spannungskonzentration infolge Plattenbiegung am Bohrloch gemäß Anlage 5

Wenn eine verschiebliche Lagerung in Plattenrichtung nicht durch konstruktive Maßnahmen an der Unterkonstruktion sichergestellt werden kann, sind die Nachweise für den Grenz-zustand der Tragfähigkeit auch für eine unverschiebliche Lagerung zu führen.

An den Stellen der Punkthalter sind die Steifigkeiten des Halters in Form von Translations- und Rotationsfedern anzusetzen, um die Lagerreaktionen zu erfassen (siehe Anlage 4, Tabelle 11). Die Anbindung des Punkthalters an das Glas ist als elastisch zu betrachten. Die Steifigkeiten wurden experimentell ermittelt und stellen die oberen Grenzen der anzusetzenden Steifigkeiten für die Rotations- und Translationsfedern des Punkthalters dar. Es ist im Allgemeinen von einer unverschieblichen Lagerung senkrecht zur Scheibe auszu-gehen.

Die Verformung bzw. Verdrehung der Unterkonstruktion kann in Abhängigkeit der geplanten Lagerungsbedingungen Einfluss auf das Bemessungsergebnis haben, Daher sind entsprechende ingenieurmäßige Abschätzungen zur Steifigkeit der Unterkonstruktion im Rahmen der Bemessung zu untersuchen.

Die Steifigkeiten der Unterkonstruktion (UK) können bei der Berechnung der Gesamtfeder-steifigkeit berücksichtigt werden (siehe Anlage 4).

### **3.2.3 Unterkonstruktion**

Der Nachweis der Unterkonstruktion und der Anbindung an das Haupttragwerk ist in Abhängigkeit von den tatsächlichen Gegebenheiten nach den Technischen Baube-stimmungen in jedem Einzelfall zu führen.

### **3.3 Ausführung**

Für die Ausführung der Verglasung gelten die Bestimmungen von DIN 18008-3 und die im Folgenden festgelegten Bestimmungen

Der Transport der fischer-Glaselemente darf nur mit geeigneten Transporthilfen durchgeführt werden, die eine Beschädigung, besonders der Glaskanten und der werkseitig eingebauten FZP-G-Z, ausschließen. Bei Zwischenlagerung auf der Baustelle sind geeignete Zwischen-lagen zum Schutz der Glastafeln vorzusehen.

Der Einbau der fischer-Glaselemente ist nur von auf diesem Gebiet sachkundigen und erfahrenen Montageunternehmen auszuführen.

Die Montage der fischer-Glaselemente ist nach den gemäß Abschnitt 3.2 gefertigten statischen Berechnungen und Konstruktionszeichnungen vorzunehmen. Der Ablauf der Montage ist entsprechend der "Grundlagen für die Ausführung einer Fassade mit den Punkthaltern FZP-G-Z" (siehe Anlage 8) auszuführen.

Auf der Baustelle muss der Unternehmer oder der von ihm beauftragte Bauleiter oder ein fachkundiger Vertreter des Bauleiters während der Montage der fischer-Glaselemente anwesend sein. Er hat für die ordnungsgemäße Ausführung der Arbeiten zu sorgen.

Bei der Montage der Anbauteile muss ein Mitdrehen des FZP-G-Z im Bohrloch vermieden werden. Ein Gegenhalten des FZP-G-Z ist nicht zulässig. Die Verwendung von selbstsichernden Muttern ist aufgrund des erhöhten Reibungswiderstandes nicht zulässig.

Bei Verwendung von fischer-Glaselementen aus ESG mit einer Einbauhöhe (Oberkante) von mehr als 8 m über Verkehrsflächen muss die Montage gemäß § 16a(7) der Musterbauordnung<sup>6</sup> (MBO) von einer nach den Landesbauordnungen für die Überwachung des Einbaus von punktgestützten hinterlüfteten Wandbekleidungen aus Einscheiben-Sicherheitsglas anerkannten Stelle überwacht werden (MÜTVO). Des Weiteren muss auch bei Verwendung von fischer-Glaselementen mit  $\geq 8$  Punkthaltern je Element unabhängig von der Einbauhöhe und der Glasart die Montage entsprechend MÜTVO überwacht werden. Die in der Anlage 9 angegebenen Regelungen sind Grundlage für die Überwachungsmaßnahme.

Die Montageüberwachung ist durch Protokolle zu dokumentieren. Die Protokolle sind mindestens fünf Jahre aufzubewahren. Sie sind dem Deutschen Institut für Bautechnik und der zuständigen obersten Bauaufsichtsbehörde auf Verlangen vorzulegen. Werden ausschließlich fischer-Glaselemente aus VSG verwendet, kann die Montageüberwachung durch eine anerkannte Stelle entfallen.

Die bauausführende Firma hat zur Bestätigung der Übereinstimmung der ausgeführten Verglasung mit dieser allgemeinen Bauartgenehmigung eine Übereinstimmungserklärung gemäß §§ 16a Abs. 5, 21 Abs. 2 MBO abzugeben.

Die Übereinstimmungserklärung muss mindestens die folgenden Informationen enthalten:

- Name des Bauvorhabens, Beschreibung des Bauteils, Anschrift der Projektbeteiligten, Datum der Fertigstellung.
- Die Ausführungsunterlagen (statische Berechnung und Ausführungspläne).
- Kopie der Überwachungsberichte (wenn erforderlich).

#### **4 Bestimmungen für Nutzung, Unterhalt und Wartung**

Bei Beschädigungen am Fassadensystem sind die beschädigten Komponenten umgehend auszutauschen bzw. die Beschädigungen fachgerecht zu beheben. Bis zu diesem Zeitpunkt ist die gefährdete Verkehrsfläche zum Schutz von Personen abzusperren.

Andreas Schult  
Referatsleiter

Beglaubigt

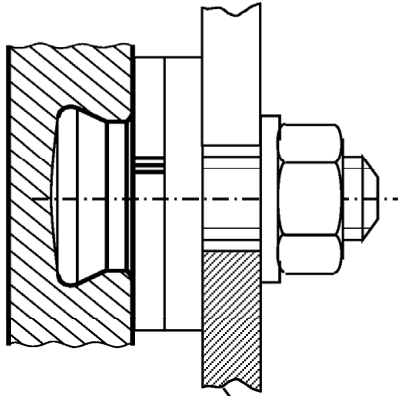
<sup>6</sup> Musterbauordnung, Fassung 2002; veröffentlicht in: "Bauaufsichtliche Mustervorschriften der Argebau", Beuth-Verlag



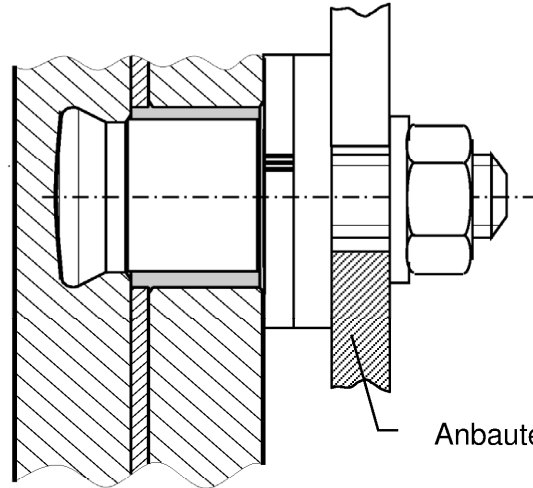
**fischer--Punkthalter nach Z-70.2-122 - Einbauzustand**

in Einscheibensicherheitsglas (ESG)

in Verbundsicherheitsglas (VSG)

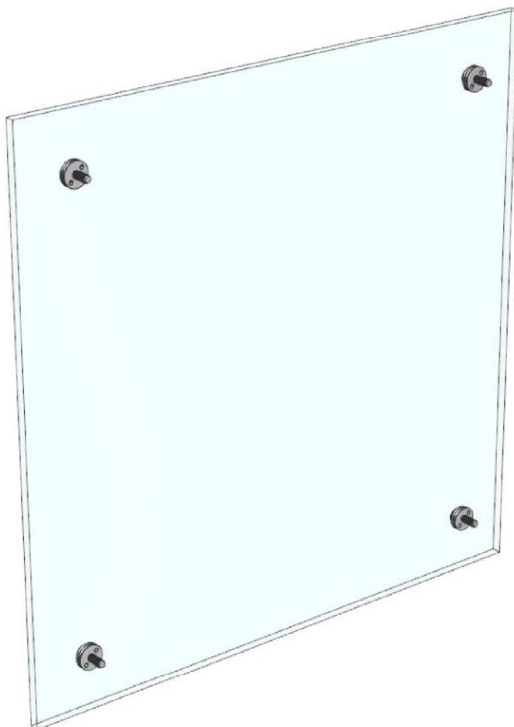


Anbauteil



Anbauteil

**Isometrie:**



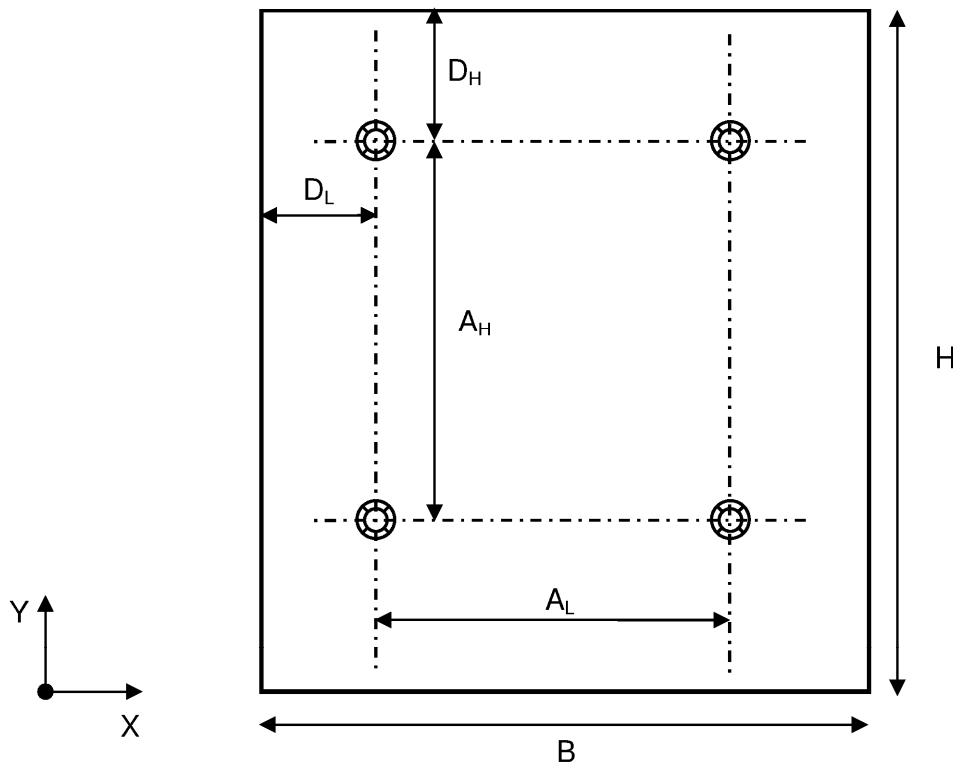
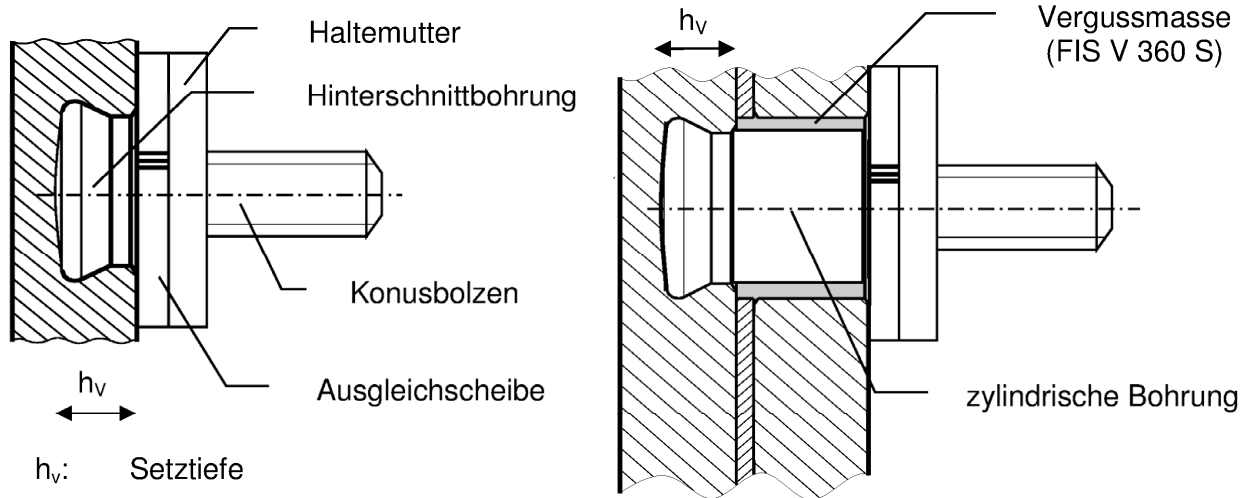
**Hinweis:** Zeichnungen nicht maßstäblich

Verglasungen mit fischer-Glaselementen

Produkte und Einbauzustand der Bauart

Anlage 1

### Bezeichnung und Systemskizze



**Tabelle 4:** Abmessungen

B [mm]	H [mm]	$D_L$ [mm]	$D_H$ [mm]	$A_L$ [mm]	$A_H$ [mm]
240 – B	240 – H	≥ 60		≥ 120	

Verglasungen mit fischer-Glaselementen

Bezeichnung und Systemskizze

Anlage 2

**Tabelle 5:**  $R_k$  und  $R_d$  für  $h_v = 6$  mm in  $\geq 10$  mm ESG oder heißgelagertem ESG

Einwirkung	Charakteristische Tragfähigkeit $R_k$	$\gamma_M$	Bemessungswert der Tragfähigkeit $R_d$
Zug	$N_{t,k} = 3980$ N	1,50	$N_{t,d} = 2653$ N
Druck	$N_{p,k} = -11780$ N	1,50	$N_{p,d} = -7853$ N
Querkraft	$V_k = 4450$ N	1,50	$V_d = 2967$ N
Moment	$M_k = 45260$ Nmm	1,50 x 1,15	$M_d = 26162$ Nmm

**Tabelle 6:**  $R_k$  und  $R_d$  für  $h_v = 6$  mm in  $\geq 10$  mm ESG oder heißgelagertem ESG mit festigkeitsmindernder Oberflächenbehandlung

Einwirkung	Charakteristische Tragfähigkeit $R_k$	$\gamma_M$	Bemessungswert der Tragfähigkeit $R_d$
Zug	$N_{t,k} = 2800$ N	1,50	$N_{t,d} = 1867$ N
Druck	$N_{p,k} = -11780$ N	1,50	$N_{p,d} = -7853$ N
Querkraft	$V_k = 4450$ N	1,50	$V_d = 2967$ N
Moment	$M_k = 45260$ Nmm	1,50 x 1,15	$M_d = 26162$ Nmm

**Tabelle 7:**  $R_k$  und  $R_d$  für  $h_v = 7$  mm in  $\geq 12$  mm ESG oder heißgelagertem ESG

Einwirkung	Charakteristische Tragfähigkeit $R_k$	$\gamma_M$	Bemessungswert der Tragfähigkeit $R_d$
Zug	$N_{t,k} = 4600$ N	1,50	$N_{t,d} = 3067$ N
Druck	$N_{p,k} = -19200$ N	1,50	$N_{p,d} = -12800$ N
Querkraft	$V_k = 6500$ N	1,50	$V_d = 4333$ N
Moment	$M_k = 54300$ Nmm	1,50 x 1,15	$M_d = 31387$ Nmm

**Tabelle 8:**  $R_k$  und  $R_d$  für  $h_v = 7$  mm in  $\geq 12$  mm ESG oder heißgelagertem ESG mit festigkeitsmindernder Oberflächenbehandlung

Einwirkung	Charakteristische Tragfähigkeit $R_k$	$\gamma_M$	Bemessungswert der Tragfähigkeit $R_d$
Zug	$N_{t,k} = 3230$ N	1,50	$N_{t,d} = 2153$ N
Druck	$N_{p,k} = -19200$ N	1,50	$N_{p,d} = -12800$ N
Querkraft	$V_k = 6500$ N	1,50	$V_d = 4333$ N
Moment	$M_k = 54300$ Nmm	1,50 x 1,15	$M_d = 31387$ Nmm

Verglasungen mit fischer-Glaselementen

Charakteristische Tragfähigkeiten  $R_k$  und Bemessungswerte der Tragfähigkeit  $R_d$

Anlage 3

**Tabelle 9:**  $R_k$  und  $R_d$  für  $h_v = 6$  mm und  $h_v = 7$  mm in VSG aus  $\geq 10$  mm und  $\geq 8$  mm ESG oder heißgelagertem ESG

Einwirkung	Charakteristische Tragfähigkeit $R_k$	$\gamma_M$	Bemessungswert der Tragfähigkeit $R_d$
Zug	$N_{t,k} = 4500$ N	1,50	$N_{t,d} = 3000$ N
Druck	$N_{p,k} = -19200$ N	1,50	$N_{p,d} = -12800$ N
Querkraft	$V_k = 9400$ N	1,50	$V_d = 6267$ N
Moment	$M_k = 74200$ Nmm	$1,50 \times 1,15$	$M_d = 42890$ Nmm

**Tabelle 10:**  $R_k$  und  $R_d$  für  $h_v = 6$  mm und  $h_v = 7$  mm in VSG aus  $\geq 10$  mm +  $\geq 8$  mm ESG oder heißgelagertem ESG mit festigkeitsmindernder Oberflächenbehandlung

Einwirkung	Charakteristische Tragfähigkeit $R_k$	$\gamma_M$	Bemessungswert der Tragfähigkeit $R_d$
Zug	$N_{t,k} = 3150$ N	1,50	$N_{t,d} = 2100$ N
Druck	$N_{p,k} = -19200$ N	1,50	$N_{p,d} = -12800$ N
Querkraft	$V_k = 9400$ N	1,50	$V_d = 6267$ N
Moment	$M_k = 74200$ Nmm	$1,50 \times 1,15$	$M_d = 42890$ Nmm

**Tabelle 11:** Federsteifigkeiten FZP-G-Z für verschiedene Glasstärken und Setztiefen

Glasstärke, Setztiefe	$k_z$ [N/mm]	$k_x$ [N/mm]	$k_y$ [N/mm]	$k_{d, mx}$ [Nmm/rad]	$k_{d, my}$ [Nmm/rad]
ESG $\geq 10$ mm; $h_v$ 6	$10^7$	4600	4600	$8,59 \times 10^5$	$8,59 \times 10^5$
ESG $\geq 12$ mm; $h_v$ 7	$10^7$	4600	4600	$8,59 \times 10^5$	$8,59 \times 10^5$
VSG $\geq 10$ mm + 8 mm; $h_v$ 6 10/8	$10^7$	5500	5500	$14,3 \times 10^5$	$14,3 \times 10^5$
VSG $\geq 10$ mm + 10 mm; $h_v$ 6 10/10	$10^7$	5500	5500	$14,3 \times 10^5$	$14,3 \times 10^5$
VSG $\geq 12$ mm + 10 mm; $h_v$ 7 12/10	$10^7$	5500	5500	$14,3 \times 10^5$	$14,3 \times 10^5$

Ermittlung der Translations- und Rotationsfedersteifigkeit des Gesamtsystems:

Translationsfedersteifigkeit  $k_{res}$ : 
$$\frac{1}{k_{res}} = \frac{1}{k_{FZP-G-Z}} + \frac{1}{k_{UK}}$$

Drehfedersteifigkeit  $k_{d,res}$ : 
$$\frac{1}{k_{d,res}} = \frac{1}{k_{d,FZP-G-Z}} + \frac{1}{k_{d,UK}}$$

Verglasungen mit fischer-Glaselementen

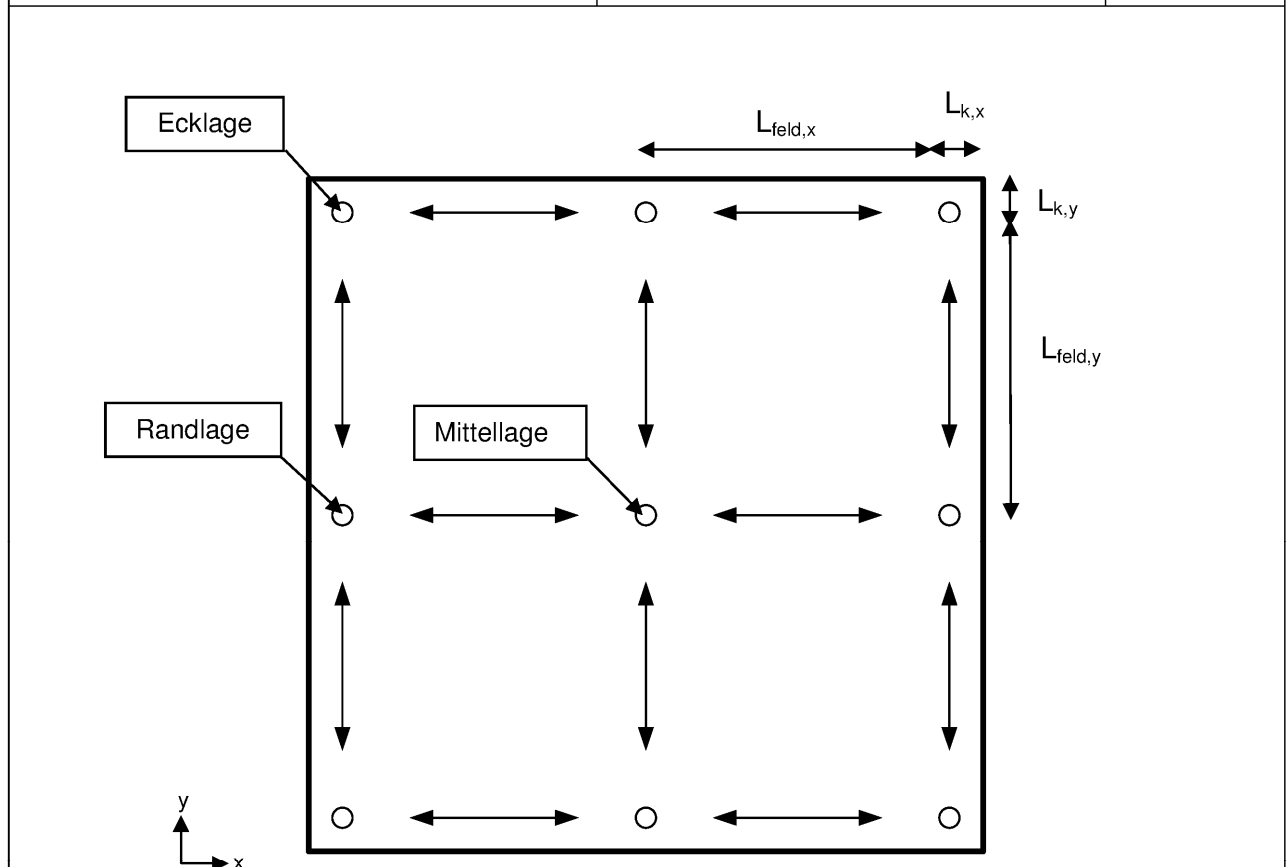
Charakteristische Tragfähigkeiten  $R_k$ , Bemessungswerte der Tragfähigkeit  $R_d$  und Federsteifigkeiten FZP-G-Z

Anlage 4

Der Faktor  $k$  ist ein Spannungserhöhungsfaktor zur Berücksichtigung der Spannungskonzentration infolge Plattenbiegung am Bohrloch. Der minimale Randabstand zwischen Bohrachse und Glaskante beträgt 60 mm. Je nach Lage des betrachteten Halters gilt:

**Tabelle 12:**  $k$  - Faktoren

Lage des FZP-G-Z	Randabstand $L_k$	$k$ - Faktor
Ecke	$60 \text{ mm} \leq L_k \leq L_{\text{feld}}/10$	1,00
Ecke (symmetrisch Überstände)	$L_k > L_{\text{feld}}/10$	1,50
Ecke (asymmetrische Überstände)	$L_k > L_{\text{feld}}/10$	1,80
Mitte (zweiachsige Durchlaufwirkung)	-	1,50
Rand (einachsige Durchlaufwirkung)	$L_k \geq 72,5 \text{ mm}$	1,80
	$60 \text{ mm} < L_k < 72,5 \text{ mm}$ Zwischenwerte dürfen linear interpoliert werden.	
	$L_k = 60 \text{ mm}$	1,90



Verglasungen mit fischer-Glaselementen

Spannungskonzentrationsfaktor  $k$

Anlage 5

Hinweise zur Bemessung:

Bei der Berechnung von Verglasungen aus VSG muss das FE - Modell der Glasplatte gegebenenfalls an die Summe der Biegesteifigkeiten der Einzelscheiben angepasst werden. Es gilt allgemein:

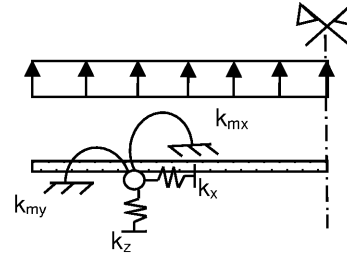
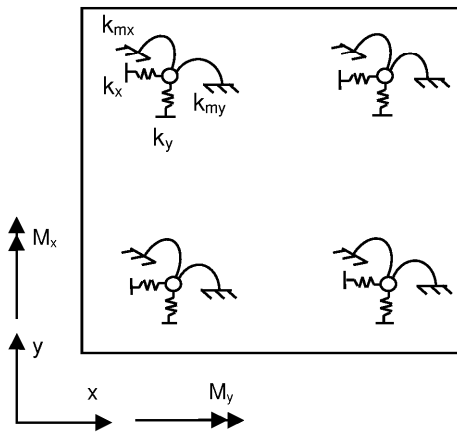
Ideelle Dicke:

$$d_{\text{ideell}} = \sqrt[3]{d_1^3 + d_2^3}$$

Umrechnung in die Spannung der Einzelscheibe mit:

$$\sigma_{d,\text{ideell}} \cdot \frac{d_{\text{vorh}}}{d_{\text{ideell}}} = \sigma_{d,\text{vorh}}$$

Die FZP-G-Z Punkthalter sind in der Scheibenebene als elastische Einspannung zu betrachten. Die resultierenden Bemessungsmomente am Punkthalter sind infolge der unterschiedlichen Belastungszustände  $i$  richtungstreu zu überlagern. Die in der Regel exzentrische Lastabtragung von Querkräften an der Unterkonstruktion ( $M_{\text{UK}}$ ) muss zusätzlich zu den Auflagermomenten am Punkthalter berücksichtigt werden. Gleichzeitig dürfen bereits enthaltene Momentenanteile aus der Bestimmung der charakteristischen Querkrafttragfähigkeit berücksichtigt werden. Das resultierende Gesamtmoment ergibt sich nach folgender Gleichung.



$$M_{\text{res}} = \sqrt{\left( \left| \sum M_{x,i} \right| - \left| M_{x,0} \right| \right)^2 + \left( \left| \sum M_{y,i} \right| - \left| M_{y,0} \right| \right)^2}$$

Darin bedeuten:

- $M_{x,i}$  = Momente um die y - Achse aus:
  - $M_{x,\text{UK}}$  = Momente infolge V
  - $M_x$  = Auflagermomente aus den Einwirkungen
- $M_{x,0}$  = bereits enthaltene Momentenanteile aus der Bestimmung von  $V_{R,k}$
- $M_{y,i}$  = Momente um die x - Achse aus:
  - $M_{y,\text{UK}}$  = Momente infolge V
  - $M_y$  = Auflagermomente aus den Einwirkungen
- $M_{y,0}$  = bereits enthaltene Momentenanteile aus der Bestimmung von  $V_{R,k}$

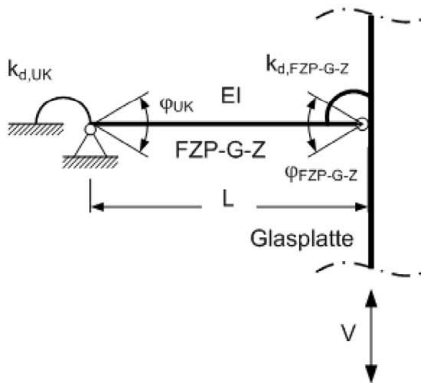
Die Zuordnungen zu den Achsrichtungen sind zu beachten. Alle Schnittgrößen sind als Bemessungswerte einzusetzen.

Verglasungen mit fischer-Glaselementen

Hinweise zur Bemessung, Bestimmung des resultierenden Moments

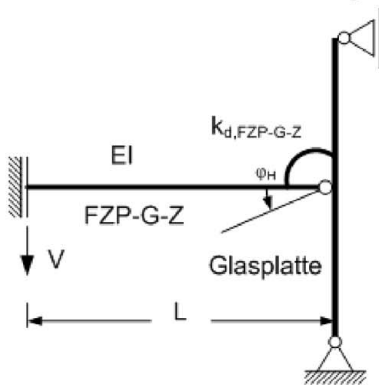
Anlage 6

Die Anbindung an die Unterkonstruktion erzeugt infolge von Querkraften zusätzliche Momente  $M_{x,y,uk}$ .



$$M_{x,y,uk} = V \cdot L \cdot \frac{\frac{L}{2EI} + \frac{1}{k_{d,UK}}}{\frac{L}{EI} + \frac{1}{k_{d,UK}} + \frac{1}{k_{d,FZP-G-Z}}} \quad (1)$$

Bei der Bestimmung der charakteristischen Querkrafttragfähigkeit sind versuchsbedingt Momentanteile enthalten, die für die Ermittlung des resultierenden, einwirkenden Momentes abgezogen werden dürfen.



$$M_{x,y,0} = V \cdot L_0 \cdot \left( 1 - \frac{\frac{L_0}{2EI} + \frac{1}{k_{d,FZP-G-Z}}}{\frac{L_0}{EI} + \frac{1}{k_{d,FZP-G-Z}}} \right) \quad (2)$$

Darin bedeuten:

- V = vorhandene Querkraft am Punkthalter in x bzw. y Richtung
- $k_{d,UK}$  = Drehfedersteifigkeit der vorhandenen Unterkonstruktion; für  $M_{y,UK}$  ist  $k_{d,mx,UK}$  zu verwenden, für  $M_{x,UK}$  ist  $k_{d,my,UK}$  zu verwenden
- L = Länge des Hebelarms an der vorhandenen Unterkonstruktion
- $k_{d,FZP-G-Z}$  = Drehfedersteifigkeit des Punktalters nach Tabelle 11
- $L_0$  = Länge des Hebelarms im Rahmen der Zulassungsversuche
- E = E-Modul des Hebelarms
- I = Trägheitsmoment des Hebelarms

Bei abstandsfreier Montage gemäß dieser allgemeinen bauaufsichtlichen Zulassung ist  $L = L_0$ .

$L_0$ , E - Modul und I werden als Konstanten für den FZP-G-Z wie folgt gewählt:

- $L_0$  = 15,00 [mm]
- E = 190.000 [N/mm<sup>2</sup>]
- I = 201 [mm<sup>4</sup>]

Dann vereinfacht sich der Ansatz von  $M_0$  wie folgt:

- Für Mono ESG mit  $k_{d,FZP-G-Z} = 8,59 \times 10^5$  Nmm/rad:  $M_{x,y,0} = 1,8933 \times V$
- Für VSG mit  $k_{d,FZP-G-Z} = 14,3 \times 10^5$  Nmm/rad:  $M_{x,y,0} = 2,6974 \times V$

Verglasungen mit fischer-Glaselementen

Momentenberechnung  $M_{uk}$  und  $M_0$

Anlage 7

## Grundlagen für die Ausführung einer Fassade mit den Punkthaltern FZP-G-Z

### Planungsphase:

1. Vor der Ausführungsphase einer Fassade mit den Punkthaltern FZP-G-Z (im folgenden "FZP-G-Z Fassade") sind sowohl die Unterkonstruktion und als auch die Fassadenelemente prüffähig statisch zu berechnen. Die Berechnung der Fassadenelemente erfolgt auf der Grundlage des in dieser allgemeinen bauaufsichtlichen Zulassung festgelegten Bemessungsverfahrens. Die Bemessung der Unterkonstruktion richtet sich nach den eingeführten technischen Baubestimmungen.
2. Vor der Ausführungsphase einer FZP-G-Z Fassade sind auf Grundlage der statischen Berechnung Ausführungspläne für die Einbausituation zu erstellen.
3. Die Ausführungsplanung wird durch den für das Bauvorhaben zuständigen Prüfenieur geprüft.
4. Vor der Ausführungsphase einer FZP-G-Z Fassade ist je nach Einbausituation gemäß § 16a(7) der Musterbauordnung<sup>1</sup> eine Überwachungsstelle nach § 24 der Musterbauordnung zur Überwachung der Bauleistung einzuschalten. Die Einbindung der Überwachungsstelle ist bei der Verwendung von monolithischem ESG bei einer Einbauhöhe von mehr als 8 m über Geländeoberkante oder Verglasungen mit mehr als acht FZP-G-Z erforderlich. Die Grundlagen der Montageüberwachung sind in Anhang 9 beschrieben.

### Ausführungsphase:

1. Vor der Ausführung einer FZP-G-Z Fassade müssen dem ausführenden Unternehmen und ggf. der Überwachungsstelle sämtliche Ausführungsunterlagen inklusive dieser allgemeinen bauaufsichtlichen Zulassung vorliegen.
2. Vor der Ausführung einer FZP-G-Z Fassade ist durch Kontrolle der Lieferscheine sicherzustellen, dass alle Bauteile (Verglasung und Punkthalter) den Bestimmungen dieser allgemeinen bauaufsichtlichen Zulassung entsprechen. Dies ist durch die ausführenden Unternehmen zu bestätigen.
3. Vor der Ausführung einer FZP-G-Z Fassade ist durch Kontrolle der Ausführungsplanung sicherzustellen, dass die Unterkonstruktion nach der in den Ausführungsunterlagen festgelegten Einbausituation gefertigt wurde und eine Montage der Fassadenelemente auf Grundlage der Ausführungsplanung erfolgen kann. Dies ist durch das ausführende Unternehmen zu bestätigen.
4. Nach Einbau der FZP-G-Z Fassade ist durch das ausführende Unternehmen eine Bestätigung nach Anhang 9 abzugeben und eine Objektdokumentation anzufertigen.

### Grundsätzlich ist folgendes zu beachten:

1. Die Montage der Punkthalter FZP-G-Z ist nur unter Werksbedingungen zulässig. Eine Veränderung an den Haltern selbst ist nicht zulässig. Ein Lösen der Haltemutter nach dem Setzvorgang ist ebenfalls nicht zulässig.
2. Das Anbauteil ist bündig mit dem Punkthalter FZP-G-Z zu montieren. Eine Abstandsmontage mit einer daraus resultierenden planmäßigen Biegung des Punkthalterbolzens ist nicht zulässig.
3. Bei der Montage der Anbauteile muss ein Mitdrehen des FZP-G-Z im Bohrloch vermieden werden. Ein Gegenhalten des FZP-G-Z ist nicht zulässig. Die Verwendung von selbstsichernden Muttern ist aufgrund des erhöhten Reibungswiderstandes nicht zulässig.
4. Die Lagerung der Fassadenelemente muss der Ausführungsplanung und der statischen Berechnung entsprechen.
5. Das Eigengewicht der Fassadenelemente wird über mindestens zwei Punkthalter abgetragen.
6. Während der Montage ist durch geeignete Kontrollen sicherzustellen, dass der Kontakt zwischen Glas und Metall sowie zwischen Glas und anderen harten Bauteilen dauerhaft verhindert wird.
7. Die Fassadenplatten sind beim Transport und bei der Lagerung auf der Baustelle vor Beschädigungen zu schützen. Erforderlichenfalls sind zur Montage der Verglasungselemente Hebezeuge zu verwenden.
8. Muttern und Verschraubungen des Gewindebolzens und der Anbauteile sind gegen selbstständiges Lösen zu sichern.
9. Vor Einbau sind alle Glastafeln auf Kantenverletzungen zu überprüfen. Bei Montage von monolithischem ESG ist diese Überprüfung stichprobenartig auch auf den montierten Zustand auszudehnen. Beschädigte Scheiben sind umgehend auszutauschen.

<sup>1</sup> Musterbauordnung, Fassung 2016; veröffentlicht in: "Bauaufsichtliche Mustervorschriften der Argebau", Beuth-Verlag

Verglasungen mit fischer-Glaselementen

Grundlagen für die Ausführung einer FZP-G-Z Fassade

'Anlage 8



## Grundlagen für die Montageüberwachung

1. Vorab ist der überwachenden Stelle mit ausreichender Vorlaufzeit die wesentlichen Konstruktionsunterlagen vorzulegen. Anhand dieser überprüft die überwachende Stelle, ob die Konstruktion von der allgemeinen bauaufsichtlichen Zulassung abgedeckt ist.
2. Die ausführende Firma teilt der Überwachungsstelle die für die örtliche Montageleitung zuständigen Ansprechpartner mit. Die Montageleiter müssen im Wesentlichen während der Arbeiten vor Ort sein und sind dafür verantwortlich, dass die überwachende Stelle rechtzeitig über alle Montageschritte informiert wird.
3. Die Überwachungsstelle ist verantwortlich für eine ausreichende Überwachungsichte.
4. Zu Montagebeginn findet mit der Überwachungsstelle vor Ort eine Montagebesprechung statt.
5. Die Überwachungsstelle überprüft neben der Einhaltung der grundsätzlichen Vorgaben der allgemeinen bauaufsichtlichen Zulassung und der Montagevorschriften (z. B. Kontrolle FZP-G-Z Ankersitz, Einhaltung der Toleranzen) stichprobenartig auch die zur Verwendung kommenden Materialien (z. B. Lieferscheine, Kantenverletzungen, Scheiben- und Foliendicke usw.) sowie die Arbeitsmittel und Anbauteile.
6. Die ausführende Firma protokolliert die Montage (Tagesprotokoll mit Unterschrift des verantwortlichen Montageleiters) und legt das Protokoll der Überwachungsstelle vor.
7. Die Überwachungsstelle verfasst den Überwachungsbericht. Eine Mehrfertigung des Berichts ist von der Überwachungsstelle aufzubewahren und dem DIBt oder der zuständigen obersten Bauaufsichtsbehörde auf Verlangen vorzulegen.
8. Bei wesentlichen von der ausführenden Firma nicht ausgeräumten Beanstandungen unterrichtet die Überwachungsstelle die zuständige Bauaufsichtsbehörde.

## Bestätigung des ausführenden Unternehmens

Ergänzend zu den Übereinstimmungserklärungen des Herstellers des Punkthalters und der Verglasung muss durch das ausführende Unternehmen eine Bestätigung vorgelegt werden, dass die ausgeführte Konstruktion den Bestimmungen dieser allgemeinen bauaufsichtlichen Zulassung entspricht:

Die Ausführung der FZP-G-Z Fassade beim Bauvorhaben ... am Bauteil ... wurde entsprechend der vorgelegten statischen Berechnung, der vorgelegten Ausführungsplanung und der allgemeinen bauaufsichtlichen Zulassung Nr. Z-70.2-247 erstellt.

Die Objektdokumentation zu diesem Bauvorhaben wurde zusammen mit dieser Bestätigung und einer Ausfertigung der allgemeinen bauaufsichtlichen Zulassung Nr. Z-70.2-247 an den Bauherrn übergeben.

Für die ausführende Firma:

Ort, Datum ausführendes Unternehmen

Empfangsbestätigung des Bauherrn

Ort, Datum Bauherr

Verglasungen mit fischer-Glaselementen

Grundlagen für die Montageüberwachung und Muster einer Übereinstimmungserklärung des ausführenden Unternehmens

Anlage 9