

Allgemeine Bauartgenehmigung

Zulassungsstelle für Bauprodukte und Bauarten

Bautechnisches Prüfamt

Eine vom Bund und den Ländern
gemeinsam getragene Anstalt des öffentlichen Rechts
Mitglied der EOTA, der UEAtc und der WFTAO

Datum:

16.03.2020

Geschäftszeichen:

II 7-1.74.3-19/20

Nummer:

Z-74.3-191

Geltungsdauer

vom: **1. April 2020**

bis: **1. April 2025**

Antragsteller:

Mall GmbH

Hüfinger Straße 39-45

78166 Donaueschingen

Gegenstand dieses Bescheides:

Sicherheitsauffangbecken "NeutraSab" zur Verwendung in Anlagen zum Lagern, Abfüllen und Umschlagen (LAU-Anlagen) wassergefährdender Stoffe

Der oben genannte Regelungsgegenstand wird hiermit allgemein bauaufsichtlich genehmigt.
Dieser Bescheid umfasst neun Seiten und fünf Anlagen.

DIBt

I ALLGEMEINE BESTIMMUNGEN

- 1 Mit der allgemeinen Bauartgenehmigung ist die Anwendbarkeit des Regelungsgegenstandes im Sinne der Landesbauordnungen nachgewiesen.
- 2 Dieser Bescheid ersetzt nicht die für die Durchführung von Bauvorhaben gesetzlich vorgeschriebenen Genehmigungen, Zustimmungen und Bescheinigungen.
- 3 Dieser Bescheid wird unbeschadet der Rechte Dritter, insbesondere privater Schutzrechte, erteilt.
- 4 Dem Anwender des Regelungsgegenstandes sind, unbeschadet weitergehender Regelungen in den "Besonderen Bestimmungen", Kopien dieses Bescheides zur Verfügung zu stellen. Zudem ist der Anwender des Regelungsgegenstandes darauf hinzuweisen, dass dieser Bescheid an der Anwendungsstelle vorliegen muss. Auf Anforderung sind den beteiligten Behörden ebenfalls Kopien zur Verfügung zu stellen.
- 5 Dieser Bescheid darf nur vollständig vervielfältigt werden. Eine auszugsweise Veröffentlichung bedarf der Zustimmung des Deutschen Instituts für Bautechnik. Texte und Zeichnungen von Werbeschriften dürfen diesem Bescheid nicht widersprechen, Übersetzungen müssen den Hinweis "Vom Deutschen Institut für Bautechnik nicht geprüfte Übersetzung der deutschen Originalfassung" enthalten.
- 6 Dieser Bescheid wird widerruflich erteilt. Die Bestimmungen können nachträglich ergänzt und geändert werden, insbesondere, wenn neue technische Erkenntnisse dies erfordern.
- 7 Dieser Bescheid bezieht sich auf die von dem Antragsteller im Genehmigungsverfahren zum Regelungsgegenstand gemachten Angaben und vorgelegten Dokumente. Eine Änderung dieser Genehmigungsgrundlagen wird von diesem Bescheid nicht erfasst und ist dem Deutschen Institut für Bautechnik unverzüglich offenzulegen.
- 8 Die von diesem Bescheid umfasste allgemeine Bauartgenehmigung gilt zugleich als allgemeine bauaufsichtliche Zulassung für die Bauart.

II BESONDERE BESTIMMUNGEN

1 Regelungsgegenstand und Anwendungsbereich

(1) Gegenstand dieses Bescheides ist das beschichtete oder ausgekleidete Sicherheitsauffangbecken NeutraSab der Mall GmbH zur Verwendung bzw. Anwendung als abflusslose Rückhalteeinrichtung in Anlagen zum Lagern, Abfüllen und Umschlagen (LAU-Anlagen) wassergefährdender Stoffe.

(2) Das Sicherheitsauffangbecken besteht aus Stahlbetonfertigteilen (zylindrische Auffangwanne und Schachtaufbau) gemäß MVV TB C 2.1.5.4 und unter Berücksichtigung der Bestimmungen nach Anlage 3. Das Sicherheitsauffangbecken wird mit Beschichtungen oder Auskleidungen im Inneren des Sicherheitsauffangbeckens eingesetzt, die für die jeweilige Anwendung in LAU-Anlagen geeignet sind.

Die Verfahren zur Herstellung der Auskleidung der Betonfertigteile mit Betonschutzplatten oder nichtrostendem Stahl sind im DIBt hinterlegt. Änderungen an den hinterlegten Verfahren bedürfen der vorherigen Zustimmung durch das Deutsche Institut für Bautechnik.

(3) Die Auffangwanne ist flüssigkeitsundurchlässig mit

- Beschichtungssystemen gemäß allgemeiner bauaufsichtlicher Zulassung/ allgemeiner Bauartgenehmigung (abZ/ aBG) aus dem Bereich Z-59.12 oder
- Betonschutzplatten gemäß allgemeiner bauaufsichtlicher Zulassung/ allgemeiner Bauartgenehmigung (abZ/ aBG) aus dem Bereich Z-59.21 oder
- einer Auskleidung aus nichtrostendem Stahl gemäß Anlage 2 und den hinterlegten Angaben des Antragstellers

beschichtet oder ausgekleidet. Die Bestimmungen der jeweiligen abZ/ aBG sind bei der Beschichtung oder Auskleidung mit Betonschutzplatten zu beachten.

Der Schachtaufbau ist ggf., z. B. bei der Verwendung des Sicherheitsauffangbeckens gegenüber betonangreifenden Flüssigkeiten, mit einem geeigneten Oberflächenschutzsystem (z. B. Beschichtung) zu schützen.

(4) Die Herstellung der Stahlbetonfertigteile und der Einbau der Beschichtung oder Auskleidung sowie ggf. des Oberflächenschutzsystems im Inneren der Stahlbetonfertigteile des Sicherheitsauffangbeckens erfolgt in den Werken der Mall GmbH in 78166 Donaueschingen, 76275 Ettlingen, 06869 Coswig (Anhalt) oder 48301 Nottuln.

Darüber hinaus darf die Beschichtung der Auffangwanne und des Schachtaufbaus mit einem Beschichtungssystemen nach Abschnitt 1(3), unter Berücksichtigung der Bestimmungen dieses Bescheids, auch auf der Baustelle vorgenommen werden.

(5) Wanddurchführungen durch den beschichteten oder ausgekleideten Teil im Bereich der Auffangwanne sind mindestens 50 mm über den höchsten zu erwartenden Flüssigkeitsspiegel angeordnet. Das Sicherheitsauffangbecken wird in den in Anlage 1 angegebenen Typen hergestellt.

(6) Die Sicherheitsauffangbecken werden beschichtet oder ausgekleidet, inklusive aller Einbauten (z. B. elastomere Dichtung zwischen Auffangwanne und dem Schachtaufbau), mit einem Abnahmeprüfzeugnis 3.1 nach DIN EN 10204¹ auf die Baustelle geliefert. Mit jedem Sicherheitsauffangbecken wird außerdem eine Kopie des Genehmigungsbescheids des jeweils verwendeten Beschichtungssystems oder der Auskleidung mitgeliefert.

(7) Das Sicherheitsauffangbecken darf sowohl innerhalb von Gebäuden als auch im Freien eingesetzt werden.

(8) Die Sicherheitsauffangbecken werden ins Erdreich eingebaut und sind unter bestimmten, in diesem Bescheid geregelten Voraussetzungen mit Straßenfahrzeugen befahrbar. Sie dürfen nur außerhalb stark befahrener Verkehrsflächen verwendet werden.

¹

DIN EN 10204:2005-01

Metallische Erzeugnisse – Arten von Prüfbescheinigungen

Allgemeine Bauartgenehmigung

Nr. Z-74.3-191

Seite 4 von 9 | 16. März 2020

(9) Das Sicherheitsauffangbecken besteht aus Komponenten, die mindestens der Baustoffklasse B2 nach DIN 4102-1² entsprechen.

(10) Die Sicherheitsauffangbecken werden mit einem Schild mit nachfolgenden Angaben auf die Baustelle geliefert:

- Name und Typ: NeutraSab >Typ<
- Bescheidnummer: Z-74.3-191
- Hersteller: Mall GmbH, Hüffinger Straße 39 - 45
78166 Donaueschingen-Pföhren
- Becken-Kennziffer (BKZ):
- Auffangvolumen:
- Eingebaute Beschichtung oder Auskleidung: ((Angabe der jeweiligen Bescheidnummer oder der Werkstoffnummer bei nichtrostendem Stahl))

(11) Beim Lagern, Abfüllen oder Umschlagen entzündbarer Flüssigkeiten darf das Sicherheitsauffangbecken nur verwendet/angewendet werden, wenn die Technischen Regeln zur Vermeidung von Zündgefahren bei Errichtung und Betrieb der Lager-, Abfüll- oder Umschlaganlage (TRGS 727³) eingehalten sind.

(12) Dieser Bescheid berücksichtigt auch die wasserrechtlichen Anforderungen an den Regelungsgegenstand. Gemäß § 63 Abs. 4 Nr. 3 WHG⁴ gilt der Regelungsgegenstand damit als geeignet.

(13) Dieser Bescheid wird unbeschadet der Prüf- und Genehmigungsvorbehalte anderer Rechtsbereiche erteilt.

2 Bestimmungen für Planung, Bemessung und Ausführung

2.1 Planung und Bemessung

(1) Die Planung einer Rückhalteeinrichtung, in der das Sicherheitsauffangbecken verwendet/ angewendet werden soll, darf nur von fachkundigen Planern vorgenommen werden. Unter Berücksichtigung der zu erwartenden Einbaugegebenheiten sind prüfbare Konstruktionszeichnungen (z. B. zur Gewährleistung der Auftriebssicherung) bzw. Montagepläne für den Einbau der Sicherheitsauffangbecken durch einen fachkundigen Planer anzufertigen. Dabei sind die wasserrechtlichen Vorschriften und Bestimmungen sowie die zu erwartenden Beanspruchungen zu berücksichtigen.

(2) Innerhalb der Planung ist festzulegen, welcher Schutz des Sicherheitsauffangbeckens nach Abschnitt 1(3) erforderlich ist. Dies ist dem Antragsteller in Vorbereitung der Baumaßnahme mitzuteilen. Die im Folgenden aufgeführten Anforderungen werden durch ein Abnahmeprüfzeugnis 3.1 nach DIN EN 10204 vom Herstellwerk mit dem Sicherheitsauffangbecken auf die Baustelle geliefert:

- Bezeichnung aller Komponenten und Bestandteile des Sicherheitsauffangbeckens unter Berücksichtigung der Bestimmungen des Abschnitts 1(3) dieses Bescheids,
- Die konstruktive Zusammensetzung und die Abmessungen des Sicherheitsauffangbeckens unter Berücksichtigung der Bestimmungen dieses Bescheids,

2	DIN 4102-1:1998-05	Brandverhalten von Baustoffen und Bauteilen; Baustoffe - Begriffe, Anforderungen und Prüfungen
3	TRGS 727	Technische Regeln für Gefahrstoffe; TRGS 727; Vermeidung von Zündgefahren infolge elektrostatischer Aufladungen - Fassung Januar 2016
4	WHG	Gesetz zur Ordnung des Wasserhaushalts (Wasserhaushaltsgesetz – WHG), 31. Juli 2009 (BGBl. I S. 2585), das zuletzt durch Artikel 1 des Gesetzes vom 18. Juli 2017 (BGBl. I S. 2771) geändert worden ist

Allgemeine Bauartgenehmigung

Nr. Z-74.3-191

Seite 5 von 9 | 16. März 2020

- Übereinstimmungserklärung des ausführenden Betriebs (gemäß Vorschriften der AwSV) auf Grundlage dieses Bescheids sowie der jeweiligen abZ/ aBG der eingesetzten Beschichtung oder Auskleidung,
- Protokolle bzw. Aufzeichnungen des ausführenden Betriebs (gemäß Vorschriften der AwSV) über den Nachweis des ordnungsgemäßen Einbaus des Beschichtungssystems oder der Auskleidung und
- Angabe des zulässigen Auffangvolumens des Sicherheitsauffangbeckens.

(3) Der Planer hat den für den Einbau Verantwortlichen auf der Baustelle in die in Abschnitt 2.2.1(5) aufgeführten Kontrollen, die auf der Baustelle an jedem gelieferten Sicherheitsauffangbecken vorgenommen werden müssen, einzuweisen.

(4) Die Lagerung bzw. Zwischenlagerung der angelieferten Sicherheitsauffangbecken ist so zu planen und auf lastverteilenden und frostfreien Unterlagen vorzunehmen, dass keine unzulässigen Beanspruchungen auftreten können.

(5) Der Einbau der Sicherheitsauffangbecken ist auf einer tragfähigen Unterlage gemäß den Bestimmungen der Einbau- und Montageanweisung des Antragstellers zu planen. Das Sicherheitsauffangbecken darf, bei vollflächiger Auflagerung auf einer lastverteilenden Unterlage und geeigneter Einbindung in den Baugrund, als mit Straßenfahrzeugen befahrbar geplant werden, jedoch außerhalb stark befahrener Verkehrsflächen.

Die einwandfreie Beschaffenheit des Baugrundes sowie die Zulässigkeit der auftretenden Baugrundbelastungen sind für jedes Objekt gesondert zu prüfen bzw. nachzuweisen. Bei Baugründen mit ungünstigem oder stark wechselndem Verformungsverhalten sind die erforderlichen Baugrundverbesserungen vorweg zu planen.

(6) Das Sicherheitsauffangbecken nach Abschnitt 1(2) hat die Tragfähigkeit und Gebrauchstauglichkeit unter folgenden Bedingungen nachgewiesen:

- Rechenwert der Rissbreite: $w_k = 0,2 \text{ mm}$
- Verkehrslasten:
 - Lastmodells 1 (Doppelachsfahrzeug) nach DIN EN 1991-2⁵ und
 - SLW 60 nach DIN 1072⁶

unter der Voraussetzung, dass die

- Bestimmungen gemäß Abschnitt 2.1(5) für das jeweilige Objekt erfüllt sind,
- die Einbindung in den Baugrund (Hinterfüllung des Sicherheitsauffangbeckens) aus Kies mit Sand, mitteldicht, rund oder eckig besteht und
- die Bodenkennwerte, der Sohlwiderstand und die Grundwasserverhältnisse der jeweiligen Typenprüfung eingehalten werden.

2.2 Ausführung

2.2.1 Allgemeines

(1) Der ausführende Betrieb (gemäß Vorschriften der AwSV⁷) einschließlich seiner Fachkräfte muss vom Antragsteller für die in diesem Bescheid genannten Tätigkeiten geschult/ eingewiesen sein. Die Schulung/ Einweisung erfolgt durch den Antragsteller oder durch ein vom Antragsteller autorisiertes Unternehmen.

(2) Für den ordnungsgemäßen Einbau des Sicherheitsauffangbeckens hat der Antragsteller eine Einbau- und Montageanweisung zu erstellen.

⁵ DIN EN 1991-2:2012-12 Eurocode 1: Einwirkungen auf Tragwerke - Teil 2: Verkehrslasten auf Brücken; Deutsche Fassung EN 1991-2:2003 + AC:2010
 DIN EN 1991-2/NA:2012-12 Nationaler Anhang - National festgelegte Parameter - Eurocode 1: Einwirkungen auf Tragwerke - Teil 2: Verkehrslasten auf Brücken

⁶ DIN 1072:1985-12 Straßen- und Wegbrücken; Lastannahmen

⁷ AwSV Verordnung über Anlagen zum Umgang mit wassergefährdenden Stoffen vom 17. April 2017 (BGBl. I S. 905)

(3) Die in diesem Bescheid und in der Einbau- und Montageanweisung des Antragstellers angegebenen Bestimmungen und Hinweise sind einzuhalten.

(4) Systemkomponenten dürfen nicht durch systemfremde Komponenten ausgetauscht werden.

(5) Der für den Einbau Verantwortlichen auf der Baustelle hat an jedem gelieferten Sicherheitsauffangbecken mindestens die im Folgenden aufgeführten Kontrollen vorzunehmen:

- Kontrolle auf Vollständigkeit und Richtigkeit des mitgelieferten "Abnahmeprüfzeugnis 3.1", der Übereinstimmungserklärung inklusive des maßgebenden bauordnungsrechtlichen Kennzeichens und der Aufzeichnungen über den Nachweis des ordnungsgemäßen Einbaus des Beschichtungssystems oder der Auskleidung.
- Kontrolle der Abmessungen des Sicherheitsauffangbeckens einschließlich aller Einbauten und Vergleich mit den Angaben in den Anlagen dieses Bescheids,
- Kontrolle, dass die richtige, den Anforderungen der jeweiligen LAU-Anlagen entsprechende Beschichtung oder Auskleidung, siehe Abschnitt 1(4) eingebaut wurde und diese mit der maßgebenden bauordnungsrechtlichen Kennzeichnung (z. B. Ü-Kennzeichen) versehen ist,
- Kontrolle, dass die jeweilige abZ/ aBG für das Beschichtungssystem oder die Auskleidung alle infrage kommenden wassergefährdenden Flüssigkeiten berücksichtigt, mit denen die Auffangwanne im jeweils eingebauten Zustand beaufschlagt werden kann,
- Kontrolle, dass im Einstiegsbereich der Sicherheitsauffangbecken ein Schild gemäß Abschnitt 1(10) angebracht ist.

Die Ergebnisse der Kontrollen sind zu dokumentieren, zur Bauakte und zur Übereinstimmungserklärung für die Bauart nach Abschnitt 2.2.5 zu geben.

(6) Die Applikation eines Beschichtungssystems nach 1(3) auf der Baustelle hat nach den Bestimmungen des Bescheids des jeweiligen Beschichtungssystems zu erfolgen.

(7) Installationen im Sicherheitsauffangbecken, z. B. Zulaufrohrleitungen und deren Einbauabdichtung, müssen der Einbau- und Montageanweisung des Antragstellers entsprechen. Dabei ist zu berücksichtigen, dass im Beaufschlagungsbereich des Sicherheitsauffangbeckens mit wassergefährdenden Flüssigkeiten (bis mindestens 50 mm über den höchsten zu erwartenden Flüssigkeitsspiegel) Befestigungen durch das Beschichtungssystem oder die Auskleidung nicht zulässig sind.

(8) Der ausführende Betrieb hat dem Betreiber der LAU-Anlage eine Kopie dieses Bescheides und eine Kopie des Bescheids des jeweils im Sicherheitsauffangbecken eingebauten Beschichtungssystems oder der Auskleidung sowie der Einbau- und Montageanweisungen des Antragstellers zu übergeben.

2.2.2 Unterlage

Vor dem Einbau der Sicherheitsauffangbecken ist die Eignung der Unterlage für das Sicherheitsauffangbecken gemäß den Bestimmungen der Abschnitte 2.1(5) und (6) festzustellen. Sie darf darüber hinaus nicht von den zusätzlichen Festlegungen in den Einbau- und Montageanweisungen des Antragstellers abweichen.

2.2.3 Einbau der Sicherheitsauffangbecken

(1) Die Sicherheitsauffangbecken sind nach den Konstruktionsunterlagen gemäß Abschnitt 2.1(1) sowie der Einbau- und Montageanweisung des Antragstellers einzubauen.

(2) Das A Sicherheitsauffangbecken muss vollflächig auf der Unterlage nach Abschnitt 2.2.2 (Baugrund) gestellt werden.

(3) Die Fugen zwischen der Auffangwanne und dem Schachtaufbau des Sicherheitsauffangbeckens sowie zwischen den Fertigteilen des Schachtaufbaus sind durch Einlegen einer elastomeren Dichtung (Kompressionsdichtung) gemäß Anlage 3 abzudichten.

(4) Die Teile des Sicherheitsauffangbeckens müssen werksseitig mit allen Einbauten und Anschlüssen versehen sein. Werksseitig eingebaute Einbauten und Anschlüsse dürfen nicht ausgetauscht werden.

(5) Beschädigte Sicherheitsauffangbecken (z. B. Transportschäden (z. B. Risse, Kantenausbrüche), die die Schutzwirkung der Beschichtung oder Auskleidung nach Abschnitt 1(3) beeinträchtigen) dürfen nicht eingebaut werden.

(6) Der Anschluss an Zulaufrohrinstallationen ist nach den Einbau- und Montageanweisungen des Antragstellers vorzunehmen.

2.2.4 Kontrolle der Ausführung

(1) Die Unterlage für das Sicherheitsauffangbecken muss den Bestimmungen des Abschnitts 2.2.2 entsprechen. Die ausreichende Verdichtung der Unterlage ist vor dem Einbau des Sicherheitsauffangbeckens (einmal je Sicherheitsauffangbecken) nachzuweisen.

(2) Die Kontrolle der Ausführung der Zulaufrohrinstallation erfolgt durch Inaugenscheinnahme unter Berücksichtigung der Hinweise der Einbau- und Montageanweisung des Antragstellers.

(3) Vor und nach dem Einbau ist das Sicherheitsauffangbecken visuell auf Beschädigungen des Beschichtungssystems, der Kunststoffauskleidung oder der Stahlauskleidung sowie auf Beschädigungen der Einbauteile des Sicherheitsauffangbeckens zu kontrollieren.

(4) Die Kontrolle der Dichtheit der eingebauten Auffangwanne erfolgt nach DIN 1999-100, Anhang A⁸.

(5) Während der Ausführung (Einbau des Sicherheitsauffangbeckens / Installation der Zulaufrohrleitung usw.) sind Aufzeichnungen über den Nachweis der ordnungsgemäßen Montage und Einbaus vom Bauleiter oder seinem Vertreter zu führen.

(6) Die Aufzeichnungen, einschließlich der Unterlagen nach Abschnitt 2.1(2), müssen während der Bauzeit auf der Baustelle bereitliegen und sind dem mit der Bauüberwachung Beauftragten auf Verlangen vorzulegen. Sie sind ebenso wie die Lieferscheine nach Abschluss der Arbeiten mindestens 5 Jahre vom Unternehmen aufzubewahren.

2.2.5 Übereinstimmungserklärung für die Bauart

(1) Die Bestätigung der Übereinstimmung der Bauart (eingebautes Sicherheitsauffangbecken) mit den Bestimmungen dieser allgemeinen Bauartgenehmigung muss für jede Ausführung mit einer Übereinstimmungserklärung vom ausführenden Betrieb nach Abschnitt 2.2.1(1) auf Grundlage der nachfolgenden Kontrollen erfolgen:

- Kontrolle, dass die richtigen Komponenten gemäß dieses Bescheids für die fachgerechte Ausführung der Bauart verwendet wurden sowie die Kennzeichnung der verwendeten Bauprodukte.
- Kontrollen der Ausführung nach den Bestimmungen des Abschnitts 2.2.4.
- Kontrolle auf Richtigkeit der in der Bauakte hinterlegten Unterlagen gemäß Abschnitt 2.1 und ob die im Rahmen der Planung festgelegte Beschichtung oder Auskleidung im Sicherheitsauffangbecken eingebaut wurde.
- Es ist zu kontrollieren, ob entsprechend den Konstruktionsunterlagen, z. B. gemäß Abschnitt 2.1(5), und der Einbau- und Montageanweisung des Antragstellers gemäß Abschnitt 2.2.1 eingebaut wurde.

(2) Die Ergebnisse der Kontrollen sind aufzuzeichnen und auszuwerten. Die Aufzeichnungen müssen mindestens folgende Angaben enthalten:

- Bezeichnung des Bauvorhabens,
- Bezeichnung der Bauart, Nummer Z-74.3-191,

⁸

DIN 1999-100: 2016-12

Abscheideranlagen für Leichtflüssigkeiten - Teil 100: Anwendungsbestimmungen für Abscheideranlagen für Leichtflüssigkeiten nach DIN EN 858-1 und DIN EN 858-2

Allgemeine Bauartgenehmigung

Nr. Z-74.3-191

Seite 8 von 9 | 16. März 2020

- Datum der Ausführung,
- Name und Sitz des ausführenden Betriebs,
- Bestätigung über die Ausführung entsprechend den Planungsunterlagen,
- Art der Kontrolle oder Prüfung (siehe Abschnitt 2.2.4),
- Ergebnis der Kontrolle und Prüfungen und Vergleich mit den Anforderungen,
- Besonderheiten,
- Unterschrift des für die Ausführungskontrolle Verantwortlichen.

(3) Die Aufzeichnungen müssen während der Bauzeit auf der Baustelle bereitliegen. Sie sind nach Abschluss der Arbeiten mindestens 5 Jahre vom Unternehmen aufzubewahren. Die Übereinstimmungserklärung und Kopien der Aufzeichnungen sind zusammen mit einer Kopie dieses Bescheides sowie einer Kopie der Einbau- und Montageanweisung des Antragstellers dem Bauherrn zur Aufnahme in die Bauakten auszuhändigen und dem Deutschen Institut für Bautechnik, der zuständigen obersten Bauaufsichtsbehörde und dem Sachverständigen (gemäß Vorschriften der AwSV) auf Verlangen vorzulegen.

3 Bestimmungen für Nutzung, Unterhalt und Wartung**3.1 Allgemeines**

(1) In Lageranlagen ausgelaufene wassergefährdende Flüssigkeiten müssen so schnell wie möglich, spätestens innerhalb von 72 h bei Beanspruchungsstufe "mittel" bzw. spätestens innerhalb von 3 Monaten bei Beanspruchungsstufe "hoch" erkannt und aus dem Sicherheitsauffangbecken entfernt werden.

(2) Umlade- und Abfüllvorgänge sind ständig visuell auf Leckagen zu überwachen. Werden Leckagen festgestellt, sind umgehend Maßnahmen zu deren Beseitigung zu veranlassen.

(3) Nach jeder Medienbeanspruchung ist das Sicherheitsauffangbecken zunächst visuell auf Funktionsfähigkeit zu prüfen; gegebenenfalls sind weitere Maßnahmen zu ergreifen.

(4) Das Sicherheitsauffangbecken darf nur von Personen bedient werden, die für diese Tätigkeit unterwiesen sind.

(5) Die Vorgaben des Antragstellers für die ordnungsgemäße Reinigung und Wartung der Sicherheitsauffangbecken sind vom Betreiber einer Anlage zu berücksichtigen.

(6) Vom Betreiber sind in der Betriebsanweisung der jeweiligen LAU-Anlage, die Kontrollintervalle in Abhängigkeit von der nach dieser allgemeinen Bauartgenehmigung, der jeweiligen abZ/ aBG des Beschichtungssystems oder der Betonschutzplatten zulässigen Beanspruchungsdauer zu organisieren. Die Ergebnisse der regelmäßigen Kontrollen und alle von dieser Betriebsanweisung abweichenden Ereignisse sind zu dokumentieren. Diese Aufzeichnungen sind dem Sachverständigen (gemäß den Vorschriften der AwSV) auf Verlangen vorzulegen.

3.2 Prüfungen durch Sachverständige gemäß Vorschriften der AwSV**3.2.1 Inbetriebnahmeprüfung**

(1) Der Sachverständige ist über den Fortgang der Arbeiten durch den ausführenden Betrieb nach Abschnitt 2.2.1(1) laufend zu informieren. Ihm ist die Möglichkeit zu geben, an den Kontrollen nach Abschnitt 2.2.4 vor und nach dem Einbau des Sicherheitsauffangbeckens teilzunehmen und die Ergebnisse der Kontrollen zu beurteilen.

(2) Die abschließende Prüfung des eingebauten Sicherheitsauffangbeckens erfolgt durch Inaugenscheinnahme sämtlicher Bereiche des Sicherheitsauffangbeckens.

(3) Der Sachverständige prüft die in der Betriebsanweisung des Betreibers festgelegten Kontrollintervalle (Vergleich mit den Bestimmungen der abZ/ aBG des jeweils eingebauten Beschichtungssystems oder Auskleidung).

3.2.2 Wiederkehrende Prüfungen

(1) Die Prüfung erfolgt durch Inaugenscheinnahme sämtlicher Bereiche des Sicherheitsauffangbeckens und der Kontrolle der Dichtheit der Auffangwanne nach DIN 1999-100, Anhang A.

(2) Die Prüfung der Schutzwirkung der Stahlauskleidung erfolgt visuell. Die Prüfung der Schutzwirkung des Beschichtungssystems bzw. der Kunststoffauskleidung erfolgt entsprechend den Bestimmungen der jeweiligen abZ/ aBG.

3.3 Mängelbeseitigung

(1) Nach den Vorschriften der AwSV sind Mängel zu beheben, die bei den Prüfungen und Kontrollen festgestellt werden.

(2) Die Mängelbeseitigung ist nach Abschnitt 3.4 durchzuführen.

3.4 Wiederherstellung der Flüssigkeitsundurchlässigkeit in bestehenden Anlagen

(1) Bei der Instandsetzung (Wiederherstellung der Flüssigkeitsundurchlässigkeit) von Abdichtungssystemen in bestehenden LAU-Anlagen, hat der Betreiber gemäß den Vorschriften der AwSV

- die Bauzustandsbegutachtung und das darauf abgestimmte Instandsetzungskonzept bei einem fachkundigen Planer und
- die Überprüfung des ordnungsgemäßen Zustandes des wiederhergestellten Bereichs zu veranlassen. Dem Sachverständigen ist die Möglichkeit der Kenntnisnahme der Bauzustandsbegutachtung und des Instandsetzungskonzepts einzuräumen.

(2) Mit der Wiederherstellung der Flüssigkeitsundurchlässigkeit ist ein Betrieb zu beauftragen, der die in diesem Bescheid genannten Materialien entsprechend den Angaben der Einbau- und Montageanweisung des Antragstellers anwenden darf und die Anforderungen des Abschnitts 2.2.1 (1) erfüllt.

(3) Für Ausbesserungsarbeiten sind die Materialien gemäß Abschnitt 1(3) zu verwenden.

(4) Be- bzw. geschädigte Bereiche des Beschichtungssystems oder der Auskleidung mit Betonschutzplatten sind gemäß der jeweiligen abZ/ aBG des eingesetzten Abdichtungssystems in Stand zu setzen.

(5) Be- bzw. geschädigte Teile der Stahlauskleidung sind auszutauschen.

Dr.-Ing. Ullrich Kluge
Abteilungsleiter

Beglaubigt

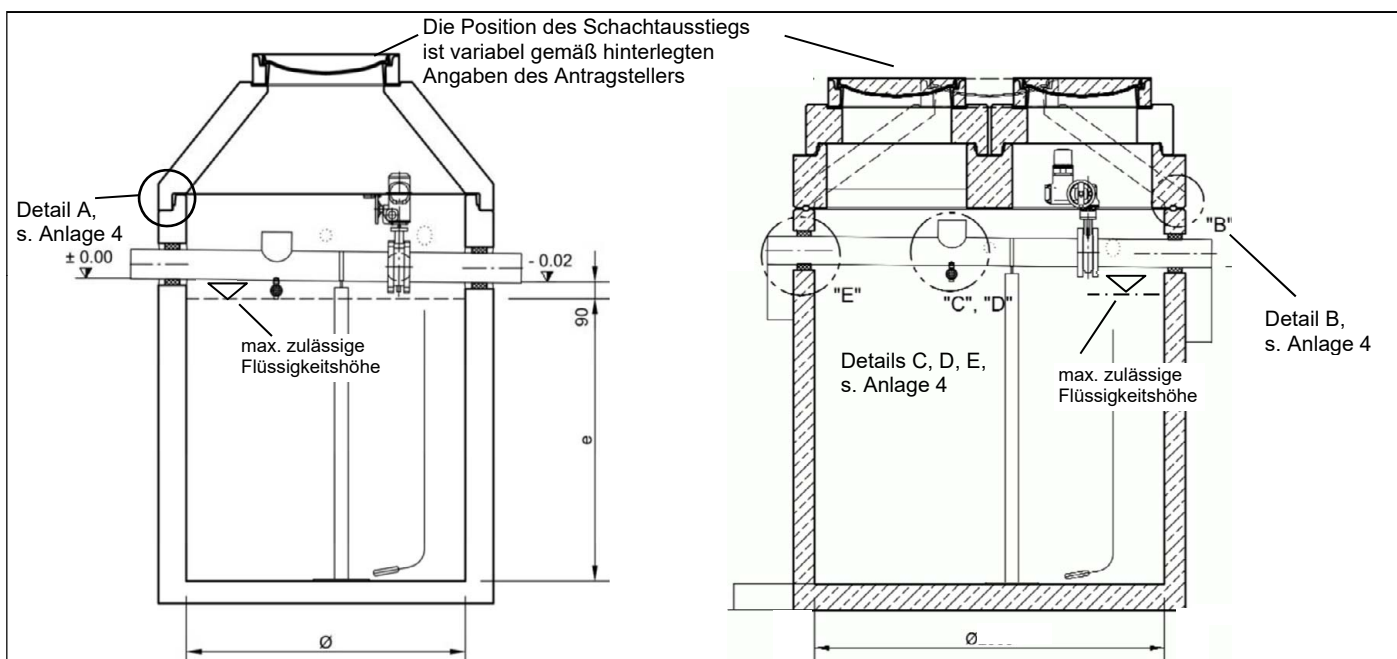


Tabelle 1: Sicherheitsauffangbeckentypen mit Auffangvolumen (gemäß hinterlegten Angaben)

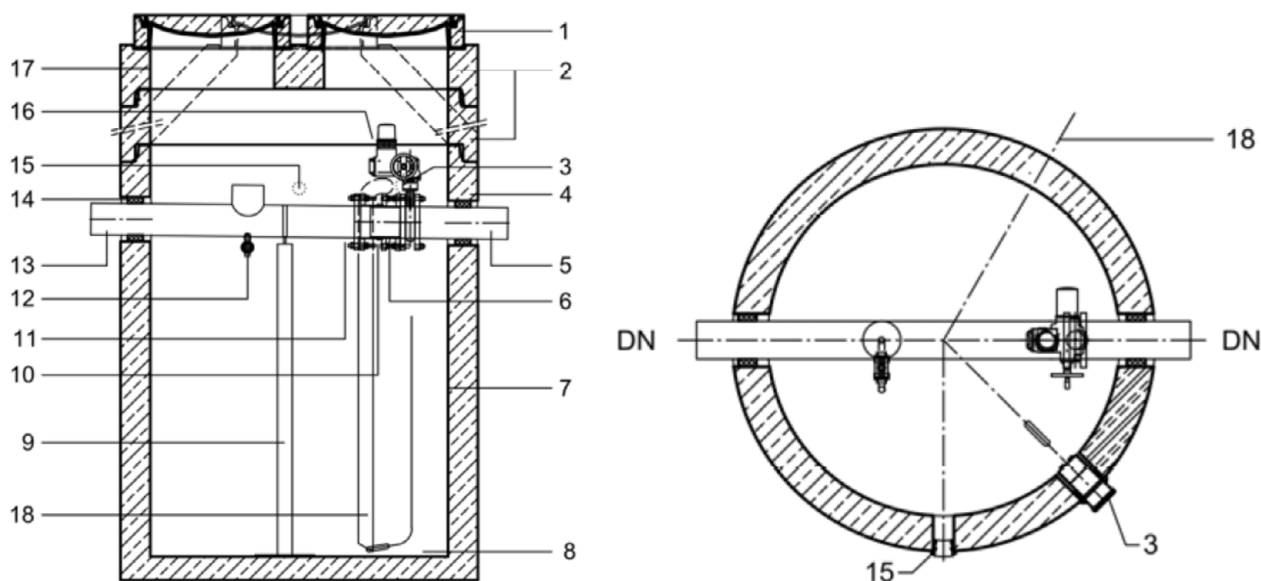
Typ	DN	Ø d [mm]	e [mm]	Auffangvolumen [l]
Sab01300-100	100	1500	870	1537
Sab02600-100	100	1500	1570	2774
Sab05200-100	100	2000	1780	5592
Sab08000-100	100	2500	1730	8492
Sab09700-100	100	2500	2080	10210
Sab17600-100	100	3000	2640	18661
Sab01300-150	150	1500	820	1449
Sab02600-150	150	1500	1520	2686
Sab05200-150	150	2000	1730	5435
Sab08000-150	150	2500	1680	8247
Sab09700-150	150	2500	2030	9965
Sab17600-150	150	3000	2590	18307
Sab 01300-200	200	1500	770	1361
Sab02600-200	200	1500	1470	2598
Sab05200-200	200	2000	1680	5278
Sab08000-200	200	2500	1630	8001
Sab09700-200	200	2500	1980	9719
Sab17600-200	200	3000	2540	17954
Sab05200-250	250	2000	1700	5340
Sab08000-250	250	2500	1630	8001
Sab09700-250	250	2500	1980	9719
Sab17600-250	250	3000	2490	17600

Kleinere Höhen (e) des Sicherheitsauffangbeckens sind möglich. Das Auffangvolumen verringert sich entsprechend.

Sicherheitsauffangbecken "NeutraSab" zur Verwendung in Anlagen zum Lagern, Abfüllen und Umschlagen (LAU-Anlagen) wassergefährdender Stoffe

Sicherheitsauffangbecken, Typen, Volumen

Anlage 1



Pos.	Bezeichnung	Bemerkung
1	Abdeckung	DIN 1229 / EN 124
2	Schachtteile	Stahlbeton nach DIN EN 1917 / DIN V 4034-1
3	Kabeldurchführung	NBR, Lage variabel
4	Auffangwanne	Stahlbeton nach DIN EN 206, DIN 1045-1 bis 2
5	Verrohrung Ablauf mit Flansch	Rohr aus PE, PP oder nichtrostendem Stahl
6	Potentialausgleich	min. 4 mm ² , Anschluss am örtlichen Potentialausgleich
7	innere Oberfläche	Beschichtungssystem oder Kunststoffauskleidung oder nichtrostendem Stahl
8	Schwimmschalter	aus PE, PP oder nichtrostendem Stahl
9	Konsole	Rohr aus PE, PP oder nichtrostendem Stahl
10	Absperrklappe	Zwischenflanschbauweise
11	Pass- und Ausbaustück	optional, Einbau in die Verrohrung aus nichtrostendem Stahl
12	Kugelhahn od. Magnetventil	aus PVDF, PVC, PP oder nichtrostendem Stahl
13	Verrohrung Zulauf mit T-Stück und Flansch	Rohr aus PE, PP oder nichtrostendem Stahl
14	Gliederkettendichtung	NBR / VA
15	Anschluss für Entlüftungsltg.	Dichtelement NBR, Lage optional
16	Schwenkantrieb	elektrisch oder pneumatisch
17	Typschild	Aluminium
18	Absaugvorrichtung	optional, Rohr aus PE, PP oder nichtrostendem Stahl

Sicherheitsauffangbecken "NeutraSab" zur Verwendung in Anlagen zum Lagern, Abfüllen und Umschlagen (LAU-Anlagen) wassergefährdender Stoffe

Anlage 2

Sicherheitsauffangbecken, Bezeichnungen

Bezeichnung	Zusammensetzung und Eigenschaft
Auffangwanne ⁴	
– Beton	Beton nach Eigenschaften gemäß MVV TB ¹ C 2.1.4.3 - Druckfestigkeitsklasse: C 35/40 - Expositionsklassen: innen: XC2, außen: XC4, XF1
– Bewehrung	B500 gemäß hinterlegten Angaben – Betonstahlmatten nach DIN 488-4 ² gemäß MVV TB ¹ C 2.1.3.2 – Stabstahl nach DIN 488-2 ³ gemäß MVV TB ¹ C 2.1.3.1
– Stahlbetonfertigteile	Stahlbetonfertigteile gemäß der MVV TB C 2.1.5.4
Innenabdichtung	
– Beschichtungssystem	Beschichtungssystem mit allgemeiner bauaufsichtlicher Zulassung/ allgemeiner Bauartgenehmigung (abZ/ aBG) aus dem Bereich Z-59.12 mit einer Rissüberbrückungsfähigkeit von größer/gleich 0,3 mm
– Auskleidung mit Betonschutzplatten	Betonschutzplatten mit allgemeiner bauaufsichtlicher Zulassung/ allgemeiner Bauartgenehmigung (abZ/ aBG) aus dem Bereich Z-59.21
– Stahlauskleidung ⁴	≥ 2 mm Glattbleche (nichtrostender Stahl der Werkstoff-Nr.: 1.4301, 1.4462, 1.4529, 1.4539, 1.4562 oder 1.4571) nach DIN EN 10088-2 ⁵
Schacht ⁴	
– Einsteig- und Kontrollschächte	DIN EN 1917 ⁶ und DIN V 4034-1 ⁷ gemäß MVV TB ¹ B 2.2.6.3
– Schachtabdeckung	B125 bis D400 nach DIN EN 124 ⁵ (je nach Belastung)
– Elastomerdichtung	DIN EN 681-1 ⁸
Installationen in der Auffangwanne:	
– Kunststoffrohre	PE oder PP mit allgemeiner bauaufsichtlicher Zulassung (Z-40.23-...)
– Stahlrohre ⁴	flüssigkeitsdicht verschweißte Rohre aus warm- und kaltgewalztem Blech (nichtrostender Stahl der Werkstoff-Nr.: 1.4301, 1.4462, 1.4529, 1.4539, 1.4562 oder 1.4571) nach DIN EN 10088-2 ⁹
– Armatur ⁴	Absperrklappe oder Absperrschieber nach Druckgeräterichtlinie 2014/68/EU Leckrate A nach DIN EN 12266-1 ¹⁰
Rohrabstützung, Gliederkettendichtung, Anschluss für Entlüfungsleitung, Kugelhahn oder Magnetventil, Typenschild, Potentialausgleich, Kabeldurchführung und Schwimmschalter (optional) gemäß hinterlegten Angaben	

- | | | |
|----|----------------------------|--|
| 1 | MVV TB:2019/1 | Muster-Verwaltungsvorschrift Technische Baubestimmungen (MVV TB) - DIBt -, vom 15. Januar 2020) |
| 2 | DIN 488-4:2009-08 | Betonstahl - Betonstahlmatten |
| 3 | DIN 488-2:2009-08 | Betonstahl - Betonstabstahl |
| 4 | Gemäß hinterlegten Angaben | |
| 5 | DIN EN 10088-2:2014-12 | Nichtrostende Stähle - Teil 2: Technische Lieferbedingungen für Blech und Band aus korrosionsbeständigen Stählen für allgemeine Verwendung; Deutsche Fassung EN 10088-2:2014 |
| 6 | DIN EN 1917:2003-04 | Einsteig- und Kontrollschächte aus Beton, Stahlfaserbeton und Stahlbeton; Deutsche Fassung EN 1917:2002 |
| | DIN EN 1917 Ber. 1:2004-05 | Berichtigungen zu DIN EN 1917:2003-04 |
| | DIN EN 1917 Ber. 2:2008-08 | Einsteig- und Kontrollschächte aus Beton, Stahlfaserbeton und Stahlbeton; Deutsche Fassung EN 1917:2002, Berichtigung zu DIN EN 1917:2003-04; Deutsche Fassung EN 1917:2002/ AC:2008 |
| 7 | DIN V 4034-1:2004-08 | Schächte aus Beton-, Stahlfaserbeton- und Stahlbetonfertigteilen für Abwasserleitungen und -kanäle - Typ 1 und Typ 2 - Teil 1: Anforderungen, Prüfung und Bewertung der Konformität; |
| 8 | DIN EN 681-1:2006-11 | Elastomer-Dichtungen - Werkstoff-Anforderungen für Rohrleitungs-Dichtungen für Anwendungen in der Wasserversorgung und Entwässerung - Teil 1: Vulkanisierter Gummi; Deutsche Fassung EN 681-1:1996 + A1:1998 + A2:2002 + AC:2002 + A3:2005 |
| 9 | DIN EN 10088-2:2014-12 | Nichtrostende Stähle - Teil 2: Technische Lieferbedingungen für Blech und Band aus korrosionsbeständigen Stählen für allgemeine Verwendung; Deutsche Fassung EN 10088-2:2014 |
| 10 | DIN EN 12266-1:2003-06 | Industriearmaturen - Prüfung von Armaturen - Teil 1: Druckprüfungen, Prüfverfahren und Annahmekriterien; Verbindliche Anforderungen; Deutsche Fassung EN 12266-1:2003 |

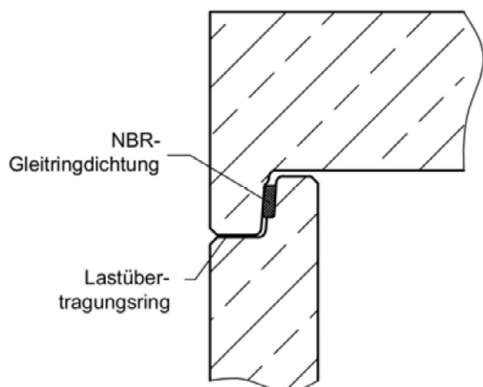
Sicherheitsauffangbecken "NeutraSab" zur Verwendung in Anlagen zum Lagern, Abfüllen und Umschlagen (LAU-Anlagen) wassergefährdender Stoffe

Kennwerte, Zusammensetzungen und Eigenschaften

Anlage 3

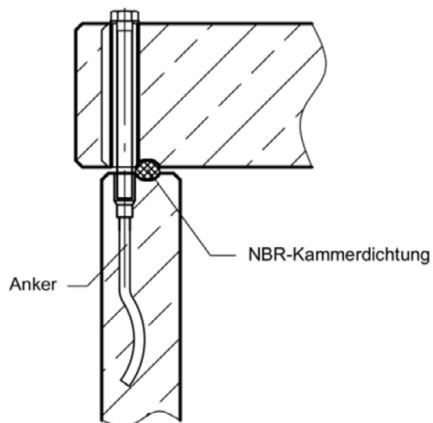
Detail "A"

für Beckendurchmesser:
 1500 mm und 3000 mm



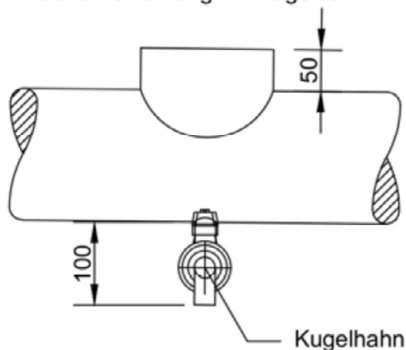
Detail "B"

für Beckendurchmesser:
 2000 mm und 2500 mm



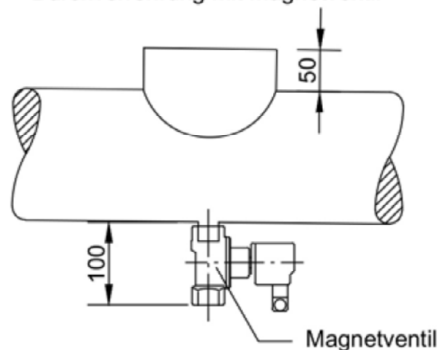
Detail "C"

Durchverrohrung mit Kugelhahn



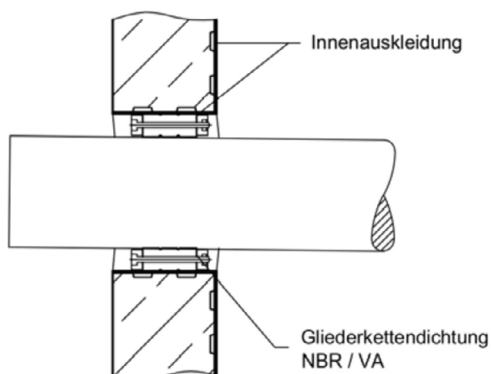
Detail "D"

Durchverrohrung mit Magnetventil



Detail "E"

Rohranschluß und Innenauskleidung

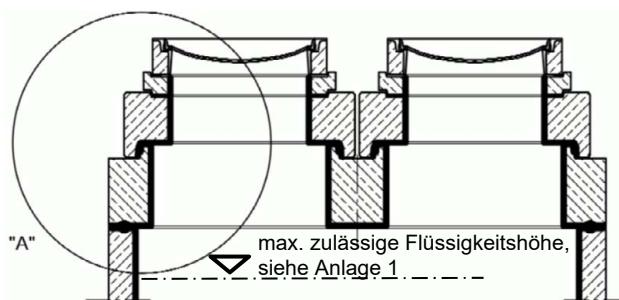


Elektronische Kopie der abZ des DIBt: Z-74.3-191

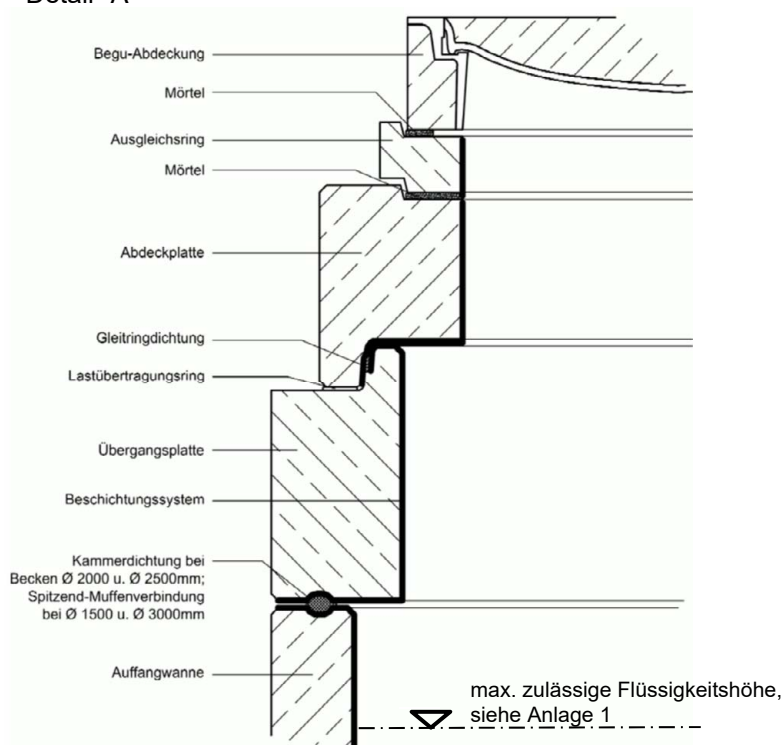
Sicherheitsauffangbecken "NeutraSab" zur Verwendung in Anlagen zum Lagern, Abfüllen und Umschlagen (LAU-Anlagen) wassergefährdender Stoffe

Detail "A", "B", "C", "D", "E" in Bezug zu Anlage 1

Anlage 4



Detail "A"



Elektronische Kopie der abZ des DIBt: Z-74.3-191

Sicherheitsauffangbecken "NeutraSab" zur Verwendung in Anlagen zum Lagern, Abfüllen
 und Umschlagen (LAU-Anlagen) wassergefährdender Stoffe

Beispiele für Schachtaufbauten, Detail

Anlage 5