

**Allgemeine
bauaufsichtliche
Zulassung/
Allgemeine
Bauartgenehmigung**

Zulassungsstelle für Bauprodukte und Bauarten

Bautechnisches Prüfamnt

Eine vom Bund und den Ländern
gemeinsam getragene Anstalt des öffentlichen Rechts

Mitglied der EOTA, der UEAtc und der WFTAO

Datum:

13.03.2020

Geschäftszeichen:

II 73-1.74.9-20/20

Nummer:

Z-74.9-183

Geltungsdauer

vom: **13. März 2020**

bis: **13. Dezember 2024**

Antragsteller:

Bley-Hilker Metallbau GmbH

Böseler Straße 30

26169 Friesoythe

Gegenstand dieses Bescheides:

BHM Wanddurchführung für Lagerbehälter von JGS-Anlagen und Biogas-LA-Anlagen

Der oben genannte Regelungsgegenstand wird hiermit allgemein bauaufsichtlich
zugelassen/ genehmigt.

Dieser Bescheid umfasst acht Seiten und sechs Anlagen.

Diese allgemeine bauaufsichtliche Zulassung/allgemeine Bauartgenehmigung ersetzt die allgemeine
bauaufsichtliche Zulassung/allgemeine Bauartgenehmigung Nr. Z-74.9-183 vom 13. Dezember 2019.

DIBt

I ALLGEMEINE BESTIMMUNGEN

- 1 Mit diesem Bescheid ist die Verwendbarkeit bzw. Anwendbarkeit des Regelungsgegenstandes im Sinne der Landesbauordnungen nachgewiesen.
- 2 Dieser Bescheid ersetzt nicht die für die Durchführung von Bauvorhaben gesetzlich vorgeschriebenen Genehmigungen, Zustimmungen und Bescheinigungen.
- 3 Dieser Bescheid wird unbeschadet der Rechte Dritter, insbesondere privater Schutzrechte, erteilt.
- 4 Dem Verwender bzw. Anwender des Regelungsgegenstandes sind, unbeschadet weiter gehender Regelungen in den "Besonderen Bestimmungen", Kopien dieses Bescheides zur Verfügung zu stellen. Zudem ist der Verwender bzw. Anwender des Regelungsgegenstandes darauf hinzuweisen, dass dieser Bescheid an der Verwendungs- bzw. Anwendungsstelle vorliegen muss. Auf Anforderung sind den beteiligten Behörden ebenfalls Kopien zur Verfügung zu stellen.
- 5 Dieser Bescheid darf nur vollständig vervielfältigt werden. Eine auszugsweise Veröffentlichung bedarf der Zustimmung des Deutschen Instituts für Bautechnik. Texte und Zeichnungen von Werbeschriften dürfen diesem Bescheid nicht widersprechen, Übersetzungen müssen den Hinweis "Vom Deutschen Institut für Bautechnik nicht geprüfte Übersetzung der deutschen Originalfassung" enthalten.
- 6 Dieser Bescheid wird widerruflich erteilt. Die Bestimmungen können nachträglich ergänzt und geändert werden, insbesondere, wenn neue technische Erkenntnisse dies erfordern.
- 7 Dieser Bescheid bezieht sich auf die von dem Antragsteller gemachten Angaben und vorgelegten Dokumente. Eine Änderung dieser Grundlagen wird von diesem Bescheid nicht erfasst und ist dem Deutschen Institut für Bautechnik unverzüglich offenzulegen.
- 8 Die von diesem Bescheid umfasste allgemeine Bauartgenehmigung gilt zugleich als allgemeine bauaufsichtliche Zulassung für die Bauart.

II BESONDERE BESTIMMUNGEN

1 Zulassungsgegenstand und Verwendungsbereich

(1) Gegenstand dieser allgemeinen bauaufsichtlichen Zulassung (abZ) ist die aus nichtrostendem Stahl bestehende, zweiteilige BHM Wanddurchführung (nachfolgend Wanddurchführung genannt). Die Wanddurchführung wird in den Typen: DN 100, DN 150, DN 200 und DN 250 hergestellt.

(2) Die Wanddurchführung darf verwendet werden in Behältern aus Beton in Lager- und Abfüllanlagen mit Wanddicken von 200 mm bis 280 mm

- für Jauche, Gülle, Silagesickersäfte (JGS-Anlagen), in denen ausschließlich wasser-gefährdende Stoffe gemäß § 2 (13) AwSV gelagert werden, sofern das Lagermedium nicht mehr als 10 Vol.-% Silagesickersaft enthält, sowie
- von Biogasanlagen (Biogas-LA-Anlagen), in denen in der Lager- und Abfüllanlage ausschließlich Gärsubstrate landwirtschaftlicher Herkunft nach § 2 (8) AwSV¹, außer pflanzenöhlhaltigen Gärsubstrate, oder deren Gärreste gelagert werden.

(3) Die Verwendbarkeit erstreckt sich auf Betonbehälter mit Wanddicken von 200 mm bis 280 mm und maximal 10 m Medienpegel über der Wanddurchführung.

(4) Diese allgemeine bauaufsichtliche Zulassung einschließlich allgemeiner Bauartgenehmigung (aBG) berücksichtigt auch die wasserrechtlichen Anforderungen an den Zulassungsgegenstand und Regelungsgegenstand. Gemäß § 63 Abs. 4 Nr. 2 und 3 WHG² gilt der Zulassungs- und Regelungsgegenstand damit als geeignet.

(5) Der Bescheid ebenfalls die wasserrechtlichen Anforderungen an Anlagen zum Lagern und Abfüllen von Jauche, Gülle und Silagesickersäften (JGS-Anlagen). Der Zulassungs- und Regelungsgegenstand darf gemäß Abschnitt 2.1 der Anlage 7 der AwSV¹ in JGS-Anlagen verwendet bzw. angewendet werden.

(6) Dieser Bescheid wird unbeschadet der Prüf- und Genehmigungsvorbehalte anderer Rechtsbereiche erteilt.

2 Bestimmungen für das Bauprodukt

2.1 Eigenschaften und Zusammensetzung

(1) Die Wanddurchführungen, die Befestigungsmittel und das Abdichtungsmaterial müssen den besonderen Bestimmungen und den Anlagen dieses Bescheides sowie den beim Deutschen Institut für Bautechnik hinterlegten Angaben entsprechen.

(2) Die Abmessungen der Wanddurchführung sind in den Anlagen 2 und 3 gelistet.

(3) Für die Wanddurchführungen ist nichtrostender Stahl der Werkstoffnummer 1.4571 (Kurzname: X6CrNiMoTi17-12-2) nach DIN EN 10088-4³ bzw. DIN EN 10028-7⁴ zu verwenden.

(4) Für die Montage der Wanddurchführung ist die allgemein bauaufsichtlich zugelassene WIT-Betonschraube der Firma Würth mit der Zulassungsnummer Z-21.1-2075 aus nichtrostendem Stahl der Werkstoffnummer 1.4571 (Kurzname: X6CrNiMoTi17-12-2) zu verwenden.

1	AwSV	Verordnung über Anlagen zum Umgang mit wassergefährdenden Stoffen (AwSV) vom 21.04.2017 (BGBl. I S. 905)
2	WHG	Gesetz zur Ordnung des Wasserhaushalts (Wasserhaushaltsgesetz – WHG), 31. Juli 2009 (BGBl. I S. 2585), das zuletzt durch Artikel 1 des Gesetzes vom 18. Juli 2017 (BGBl. I, Nr. 52 S. 2771) geändert worden ist
3	DIN EN 10088-4:2010-01	Nichtrostende Stähle - Teil 4: Technische Lieferbedingungen für Blech und Band aus korrosionsbeständigen Stählen für das Bauwesen
4	DIN EN 10028-7:2016-10	Flacherzeugnisse aus Druckbehälterstählen - Teil 7: Nichtrostende Stähle; Deutsche Fassung EN 10028-7:2016

(5) Zur Abdichtung der Wandabdichtung ist der Fugendichtstoff Sikaflex-TS plus mit der abZ/aBG Nr. Z-74.62-151 zu verwenden.

(6) Änderungen der Werkstoffe, der Geometrie, des Befestigungsmittels und des Abdichtungsmittels bedürfen der vorherigen Zustimmung durch das DIBt.

2.2 Herstellung und Kennzeichnung

2.2.1 Herstellung

(1) Die Herstellung des Bauprodukts (bestehend aus flüssigkeitsundurchlässig verschweißtem Flansch, Anschraubplatte und Rohr) und die Komplettierung mit den Komponenten (Fugendichtstoff und Befestigungsmittel) für die Bauart (Wanddurchführung) hat im Werk der Firma Bley-Hilker, 26169 Friesoythe zu erfolgen.

(2) Bei der Herstellung der Wanddurchführungen gelten die Anforderungen der Ausführungsklasse EXC 2 nach DIN EN 1090-2⁵.

(3) Der Hersteller muss die für die ordnungsgemäße Herstellung des Regelungsgegenstandes erforderlichen Verfahren nachweislich beherrschen. Der Nachweis ist durch ein Schweißzertifikat für die Ausführungsklasse EXC 2 nach DIN EN 1090-2⁵ oder höher zu führen. Das für die Koordinierung der Herstellungsprozesse des Regelungsgegenstandes verantwortliche Schweißaufsichtspersonal muss mindestens über spezielle technische Kenntnisse nach DIN EN ISO 14731⁶ verfügen.

(4) Die Schweißverfahren sind nach DIN EN ISO 15614-1⁷ zu qualifizieren. Die Prüfung von Schweißern hat auf Grundlage der DIN EN ISO 9606-1⁸ zu erfolgen. Zur Verlängerung der Qualifikation sind die Verfahren nach DIN EN ISO 9606-1⁸, Abschnitt 9.3 a) oder 9.3 b) anzuwenden.

(5) Das Bauprodukt und alle Komponenten der Bauart für den Einbau der Wanddurchführung müssen einwandfrei für den Einbau identifizierbar sein.

2.2.2 Kennzeichnung

(1) Das Bauprodukt muss vom Hersteller mit dem Übereinstimmungszeichen (Ü-Zeichen) nach den Übereinstimmungszeichen-Verordnungen der Länder gekennzeichnet werden. Die Kennzeichnung darf nur erfolgen, wenn die Voraussetzungen nach Abschnitt 2.3, unter Einhaltung der Bestimmungen nach Abschnitt 2.2.1, erfüllt sind.

(2) Die Kennzeichnung der Wanddurchführung bzw. der Lieferschein der Wanddurchführung muss mindestens nachstehenden Angaben enthalten:

- vollständige Bezeichnung (Produktname und Typ)
- Hersteller: *Firma*
Straße Nr.
12345 Ort
- Übereinstimmungszeichen (Ü-Zeichen) nach den Übereinstimmungszeichen-Verordnungen der Länder und der Bescheid-Nummer Z-74.9-183

5	DIN EN 1090-2:2018-09	Ausführung von Stahltragwerken und Aluminiumtragwerken - Teil 2: Technische Regeln für die Ausführung von Stahltragwerken
6	DIN EN ISO 14731: 2019-07	Schweißaufsicht - Aufgaben und Verantwortung
7	DIN EN ISO 15614-1:2017-12	Anforderung und Qualifizierung von Schweißverfahren für metallische Werkstoffe - Schweißverfahrensprüfung - Teil 1: Lichtbogen- und Gasschweißen von Stählen und Lichtbogenschweißen von Nickel und Nickellegierungen
8	DIN EN ISO 9606-1:2017-12	Prüfung von Schweißern - Schmelzschweißen - Teil 1: Stähle

2.3 Übereinstimmungsbestätigung

2.3.1 Allgemeines

Die Bestätigung der Übereinstimmung der Wanddurchführung mit den Bestimmungen der von dem Bescheid erfassten allgemeinen bauaufsichtlichen Zulassung muss für das Herstellwerk nach Abschnitt 2.2.1(1) mit einer Übereinstimmungserklärung des Herstellers auf der Grundlage einer Erstprüfung durch den Hersteller und einer werkseigenen Produktionskontrolle erfolgen. Die Übereinstimmungserklärung hat der Hersteller durch Kennzeichnung des Bauprodukts mit dem Übereinstimmungszeichen (Ü-Zeichen) unter Hinweis auf den Verwendungszweck abzugeben.

2.3.2 Werkseigene Produktionskontrolle

(1) Im Herstellwerk gemäß Abs. 2.2.1(1) ist eine werkseigene Produktionskontrolle einzurichten und durchzuführen. Unter werkseigener Produktionskontrolle wird die vom Hersteller vorzunehmende kontinuierliche Überwachung der Produktion verstanden, mit der dieser sicherstellt, dass die von ihm hergestellten Bauprodukte den Bestimmungen dieser allgemeinen bauaufsichtlichen Zulassung entsprechen.

(2) Die werkseigene Produktionskontrolle ist entsprechend DIN EN 1090-2⁵ bei Zugrundelegung der Anforderungen der Ausführungsklasse EXC 2 durchzuführen. Zusätzlich gelten folgende Bestimmungen:

– Rückverfolgbarkeit

Für die zur Herstellung des Regelungsgegenstandes verwendeten Bauprodukte ist die vollständige Rückverfolgbarkeit sicherzustellen. Vor der Herstellung der Wanddurchführungen sind die Güteeigenschaften (mechanische Eigenschaften und chemische Zusammensetzung) der verwendeten Stahlwerkstoffe nachzuweisen. Der Nachweis ist für den Stahl durch ein Abnahmeprüfzeugnis 3.1 nach DIN EN 10204⁹ zu erbringen. Die Übereinstimmung der Angaben in den Abnahmeprüfzeugnissen mit den Angaben im Abschnitt 2.1(3) ist zu überprüfen. Zusätzlich ist für die Bleche und Bänder nach DIN EN 10088-4¹⁰ bzw. der geschweißten Rohre nach DIN EN 10217-7 deren Kennzeichnung mit dem CE-Zeichen erforderlich.

– Dichtheit der Schweißnähte

Alle Schweißnähte sind auf Dichtheit zu prüfen. Die Dichtheitsprüfung erfolgt durch zerstörungsfreie Werkstoffprüfung, zum Beispiel nach dem Vakuumverfahren, dem Farbeindringverfahren nach DIN EN ISO 3452-1¹¹ oder einem gleichwertigen Verfahren.

(3) Die Ergebnisse der werkseigenen Produktionskontrolle sind aufzuzeichnen. Die Aufzeichnungen müssen mindestens folgende Angaben enthalten:

- Bezeichnung der Wanddurchführung und der Ausgangsmaterialien,
- Art der Kontrolle oder Prüfung,
- Datum der Herstellung und der Prüfung des Bauprodukts,
- Ergebnisse der Kontrollen und Prüfungen und, soweit zutreffend, Vergleich mit den Anforderungen,
- Unterschrift des für die werkseigene Produktionskontrolle Verantwortlichen.

⁹ DIN EN 10204:2005-01 Metallische Erzeugnisse, Arten von Prüfbescheinigungen
¹⁰ DIN EN 10088-4:2010-01 Nichtrostende Stähle - Teil 4: Technische Lieferbedingungen für Blech und Band aus korrosionsbeständigen Stählen für das Bauwesen
¹¹ DIN EN ISO 3452-1:2014-09 Zerstörungsfreie Prüfung - Eindringprüfung – Teil 1: Allgemeine Grundlagen (ISO 3452-1:2013, korrigierte Fassung 2014-05-01); Deutsche Fassung EN ISO 3452-1:2013

(4) Die Aufzeichnungen sind mindestens fünf Jahre aufzubewahren. Sie sind dem Deutschen Institut für Bautechnik und der zuständigen obersten Bauaufsichtsbehörde auf Verlangen vorzulegen.

(5) Bei ungenügendem Prüfergebnis sind vom für die werkseigene Produktionskontrolle Verantwortlichen unverzüglich die erforderlichen Maßnahmen zur Abstellung des Mangels zu treffen. Bauprodukte, die den Anforderungen nicht entsprechen, sind so zu handhaben, dass Verwechslungen mit übereinstimmenden ausgeschlossen werden. Nach Abstellung des Mangels ist - soweit technisch möglich und zum Nachweis der Mängelbeseitigung erforderlich - die betreffende Prüfung unverzüglich zu wiederholen.

3 Bestimmungen für die Anwendung des Zulassungsgegenstandes

3.1 Planung und Bemessung

(1) Der Einbau der Wanddurchführung ist fachkundig zu planen und es sind Konstruktionsunterlagen für den Einbau der Wanddurchführung anzufertigen. Dabei sind beispielsweise die minimalen Rand- und Achsabstände des Befestigungsmittels zu beachten.

(2) Wanddurchführungen dürfen höchstens 5 m unterhalb der maximalen Behälterfüllhöhe angeordnet sein.

(3) Beanspruchungen zusätzlich zum hydrostatischen Druck des Lagermediums sind zu planen und durch eine statische Berechnung nachzuweisen.

(4) Wanddurchführungen dürfen nur dann nachträglich in Behälter eingebaut werden, wenn die Standsicherheit des Behälters weiterhin sichergestellt ist.

(5) Die angeschlossenen Rohleitungen sind so zu planen, dass kein unzulässiger Zwang entsteht und keine zusätzlichen äußeren Lasten auf die Wanddurchführung einwirken.

3.2 Ausführung (Einbau der Wanddurchführung)

3.2.1 Allgemeines

(1) Der ausführende Betrieb (gemäß Vorschriften der AwSV¹) einschließlich seiner Fachkräfte muss vom Antragsteller für die in der allgemeinen bauaufsichtlichen Zulassung genannten Tätigkeiten geschult sein.

(2) Bei der Verwendung der Wanddurchführung in JGS-Anlagen wird auf Anlage 7, Abschnitt 2.4 der AwSV¹ verwiesen, wonach der ausführende Betrieb für diese Tätigkeiten Fachbetrieb gemäß § 62 AwSV¹ sein muss, es sei denn, die Tätigkeiten sind gemäß AwSV¹ von der Fachbetriebspflicht ausgenommen.

(3) Für den ordnungsgemäßen Einbau der Wanddurchführung hat der Antragsteller eine Einbau- und Verarbeitungsanweisung zu erstellen. Die in dieser allgemeinen bauaufsichtlichen Zulassung und vom Antragsteller angegebenen Einbaubedingungen sind einzuhalten.

(4) Der Einbau ist nach den gemäß Abschnitt 3.1 gefertigten Konstruktionsunterlagen und der Einbau- und Verarbeitungsanweisung des Antragstellers vorzunehmen.

(5) Der ausführende Betrieb hat dem Betreiber der JGS- oder Biogasanlage eine Kopie des Bescheids zu übergeben.

3.2.2 Einbau der Wanddurchführung

(1) Erforderliche Kernbohrungen sind senkrecht zur Wandebene auszuführen.

(2) Die Wand des Stahlbetonbehälters muss im Bereich der Wanddurchführung glatt, eben und möglichst ohne Schalungsansätze sein. Bei der Passprobe der Wanddurchführung darf das Spaltmaß der Anschraubplatte zur Behälteroberfläche 2 mm nicht überschreiten.

(3) Zur Montage der Wanddurchführung ist die allgemein bauaufsichtlich zugelassene WIT-Betonschraube der Firma Würth mit der Zulassungsnummer Z-21.1-2075 aus nichtrostendem Stahl der Werkstoffnummer 1.4571 (Kurzname: X6CrNiMoTi17-12-2) zu verwenden. Die Regelungen der allgemeinen bauaufsichtlichen Zulassung Nr. Z-21.1-2075 und die Setzanweisung der Firma Würth sind zu beachten. Der Einbau der Befestigungsmittel hat so zu erfolgen, dass die Bohrlochtiefe kleiner der um 50 mm reduzierten Bauteildicke ist. Die Befestigungsmittel an der Behälterinnen- und ein Behälteraußenseite dürfen nicht auf einer Befestigungslinie angeordnet sein. Die Mindestabstände zum Rand und zwischen den Befestigungsmitteln sind gemäß Zulassung Nr. Z-21.1-2075 einzuhalten.

(4) Zur Abdichtung der Wandabdichtung ist der Fugendichtstoff gemäß Abschnitt 2.1(5) zu verwenden. Die Einbau- und Verarbeitungsanweisung des Fugendichtstoffherstellers ist zu beachten (beispielsweise Oberflächenvorbereitung). Der Fugendichtstoff darf nicht auf Kondenswasserschichten eingebaut werden. Die Oberflächentemperatur der Bauteile, die mit dem Fugendichtstoff in Kontakt kommen, müssen während des Einbaus mindestens 3 K über der Taupunkttemperatur liegen.

(5) Beim Anschließen von Rohrleitungen ist darauf zu achten, dass kein unzulässiger Zwang entsteht und keine zusätzlichen äußeren Lasten auf die Wanddurchführung einwirken, die nicht planmäßig vorgesehen sind. Bei der Ausführung von Schweißarbeiten am Aufstellungsort gilt Abschnitt 2.2.1(3).

3.2.3 Übereinstimmungserklärung

(1) Während der Ausführung (Einbau der Wanddurchführung) sind Aufzeichnungen über den Nachweis der ordnungsgemäßen Ausführung vom Bauleiter oder seinem Vertreter durchzuführen.

(2) Die Bestätigung der Übereinstimmung der Bauart (der eingebauten Wanddurchführung) mit den Bestimmungen dieses Bescheids muss für jede Ausführung mit einer Übereinstimmungserklärung vom einbauenden Betrieb auf Grundlage der in Anlage 6 angegebenen Kontrollen erfolgen.

(3) Die Ergebnisse der Kontrollen sind aufzuzeichnen und auszuwerten. Die Aufzeichnungen müssen mindestens die in Anlage 6 aufgelisteten Angaben enthalten.

(4) Die Aufzeichnungen müssen während der Bauzeit auf der Baustelle bereitliegen. Sie sind nach Abschluss der Arbeiten mindestens 5 Jahre vom Unternehmen aufzubewahren. Die Übereinstimmungserklärung und Kopien der Aufzeichnungen sind zusammen mit einer Kopie dieser allgemeinen bauaufsichtlichen Zulassung sowie einer Kopie der Verarbeitungsanleitung des Antragstellers dem Bauherrn zur Aufnahme in die Bauakten auszuhändigen und dem Deutschen Institut für Bautechnik, der zuständigen obersten Bauaufsichtsbehörde und dem Sachverständigen (gemäß Vorschriften der AwSV¹) auf Verlangen vorzulegen.

3.3 Nutzung, Unterhalt und Wartung der Dichtschicht

3.3.1 Allgemeines

(1) Auf die Notwendigkeit der gemäß den Vorschriften der AwSV¹ regelmäßigen Kontrolle der Biogasanlage durch den Betreiber oder der regelmäßigen Überwachung der Dichtheit sowie der Funktionsfähigkeit der JGS-Anlage gemäß AwSV¹, Anlage 7, Abschnitt 6.2 durch den Betreiber einer JGS-Anlage wird verwiesen. Hierfür gelten die unter Abschnitt 3.3.2 aufgeführten Kriterien in Verbindung mit Abschnitt 3.3.3.

(2) Es wird darauf verwiesen, dass der Betreiber einer JGS-Anlage verpflichtet ist, mit dem Instandhalten, Instandsetzen und Reinigen des Abdichtungssystems nur solche Betriebe zu beauftragen, die für diese Tätigkeiten Fachbetrieb im Sinne von AwSV¹, Anlage 7, Abschnitt 2.4 sind.

(3) Es wird darauf verwiesen, dass der Betreiber einer JGS-Anlage verpflichtet ist eine Inbetriebnahmeprüfung durch Sachverständige nach Wasserrecht zu veranlassen, siehe AwSV¹, Anlage 7, Abschnitt 6.4.

(4) Vom Betreiber sind in der Betriebsanweisung der jeweiligen JGS-Anlagen bzw. Biogasanlagen die Kontrollintervalle des Behälters mit der Wanddurchführung so zu organisieren, dass die Wanddurchführung mindestens einmal jährlich visuell kontrolliert wird.

(5) Die Ergebnisse der regelmäßigen Kontrollen und alle von der Betriebsanweisung abweichenden Ereignisse sind zu dokumentieren. Diese Aufzeichnungen sind dem Sachverständigen (gemäß Vorschriften der AwSV¹) auf Verlangen vorzulegen.

3.3.2 Prüfungen durch Sachverständige gemäß Vorschriften der AwSV¹

3.3.2.1 Prüfungen vor Inbetriebnahme

(1) Der Sachverständige ist über den Fortgang der Arbeiten durch den ausführenden Betrieb nach Abschnitt 3.2.1(1) laufend zu informieren. Ihm ist die Möglichkeit zu geben, an den Kontrollen nach Abschnitt 3.2.3(2) der Wanddurchführung teilzunehmen und die Ergebnisse der Kontrollen zu beurteilen.

(2) Die abschließende Prüfung der eingebauten Wanddurchführung erfolgt durch Sichtprüfung.

(3) Der Sachverständige prüft die in der Betriebsanweisung des Betreibers festgelegten Kontrollintervalle (Vergleich mit den Bestimmungen des Abschnitts 3.3.1(2)).

3.3.2.2 Wiederkehrende Prüfungen von Biogas-LA-Anlagen

(1) Die Untersuchung auf Dichtheit geschieht durch Sichtprüfung.

(2) Die Wanddurchführungen gelten weiterhin als dicht, wenn kein Feuchtedurchtritt und keine Beschädigungen an der Wanddurchführung festgestellt werden.

3.3.3 Mängelbeseitigung

(1) Nach den Vorschriften AwSV¹ sind Mängel zu beheben, die bei den Prüfungen und Kontrollen festgestellt werden.

(2) Mit der Schadensbeseitigung ist ein Betrieb nach Abschnitt 3.2.1(1) zu beauftragen, der die in diesem Bescheid genannten Materialien entsprechend den Angaben der Einbau- und Verarbeitungsanweisung des Antragsstellers verwenden darf und die Anforderungen der Abschnitte 3.2.1 und 3.2.2 erfüllt.

(3) Beschädigte oder undichte Wanddurchführungen werden gemäß Abschnitt 3.3.4 in Stand gesetzt und gemäß Abschnitt 3.2.1 vor der Inbetriebnahme geprüft.

3.3.4 Wiederherstellung der Flüssigkeitsundurchlässigkeit in bestehenden Anlagen

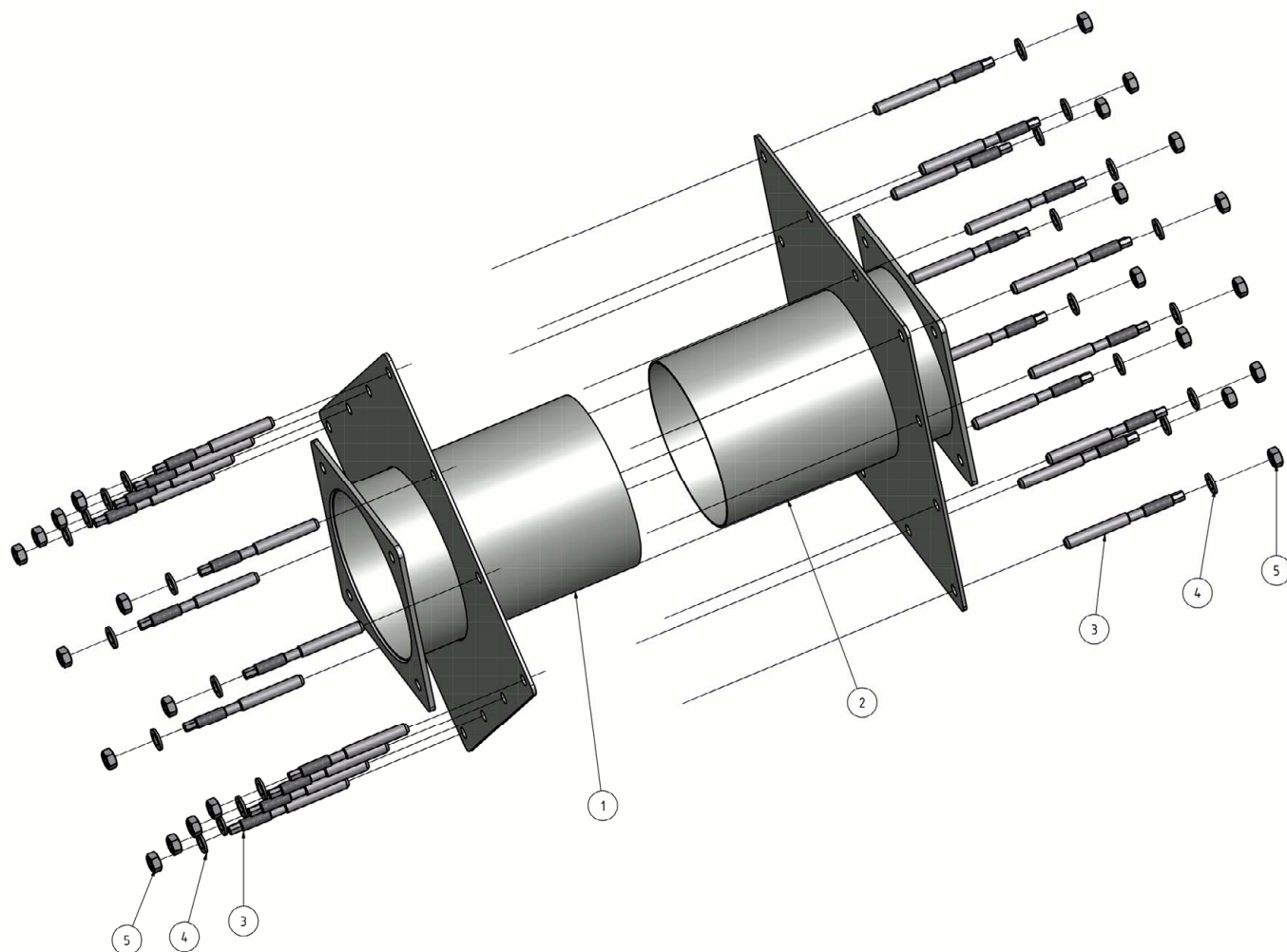
(1) Bei der Instandsetzung von Abdichtungssystemen (Wiederherstellung der Flüssigkeitsundurchlässigkeit) in bestehenden JGS-Anlagen bzw. Biogas-LA-Anlagen, hat der Betreiber gemäß den Vorschriften der AwSV¹

- die Bauzustandsbegutachtung und das darauf abgestimmte Instandsetzungskonzept bei einem fachkundigen Planer und
- die Überprüfung des ordnungsgemäßen Zustandes des wiederhergestellten Bereichs zu veranlassen. Dem Sachverständigen ist die Möglichkeit der Kenntnisnahme der Bauzustandsbegutachtung und des Instandsetzungskonzepts einzuräumen.

(2) Mit Arbeiten zur Wiederherstellung der Flüssigkeitsundurchlässigkeit der Wanddurchführung sind nur Betriebe nach Abschnitt 3.2.1(1) und 3.2.2 zu beauftragen.

(3) Undichte Wanddurchführungen sind auszutauschen.

BHM Wanddurchführungen DN100, DN150, DN200 und DN250



①	BHM Wanddurchführung Teil 1
②	BHM Wanddurchführung Teil 2
③	Betonschraube W-BS Typ ST 10-60/140, nichtrostender Stahl Werkstoff-Nr.1.4571
④	Unterlegscheibe A 13 nach DIN EN ISO 7089 ¹ , nichtrostender Stahl Werkstoff-Nr.1.4571
⑤	Sechskantmutter M12 nach DIN EN ISO 4032 ² , nichtrostender Stahl Werkstoff-Nr.1.4571

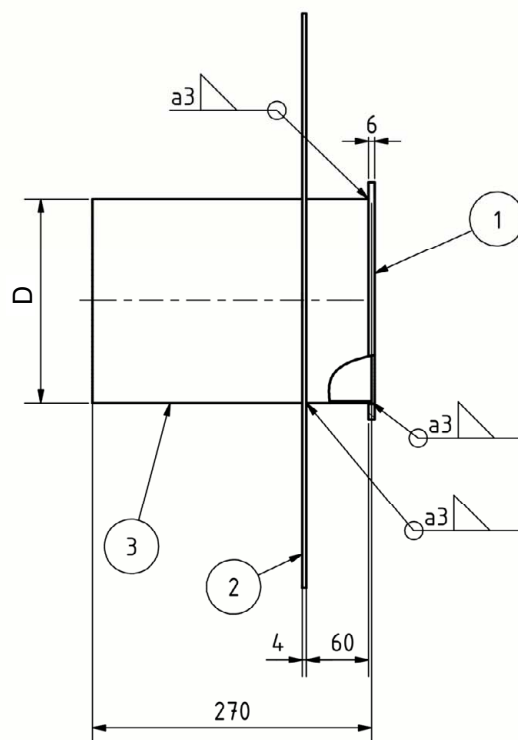
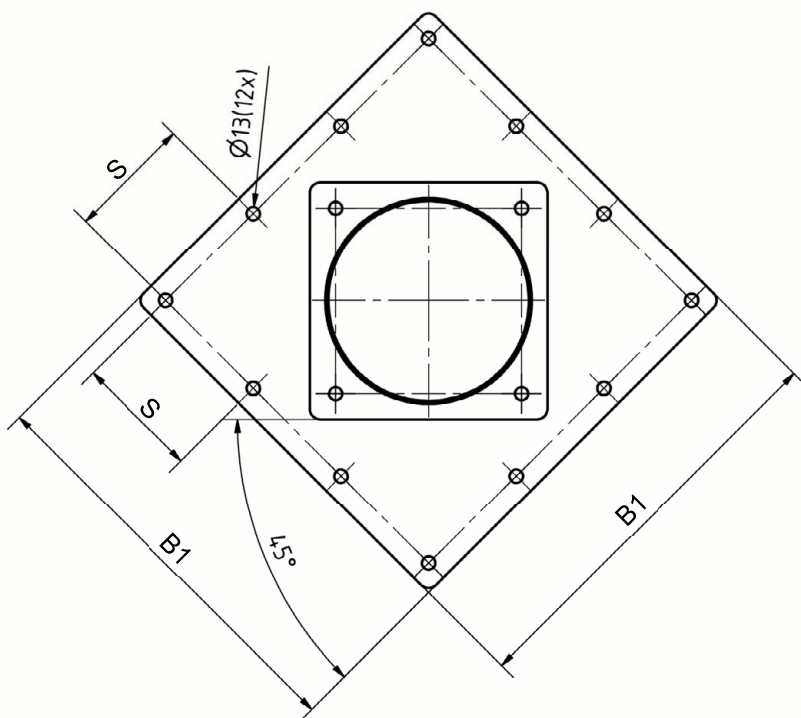
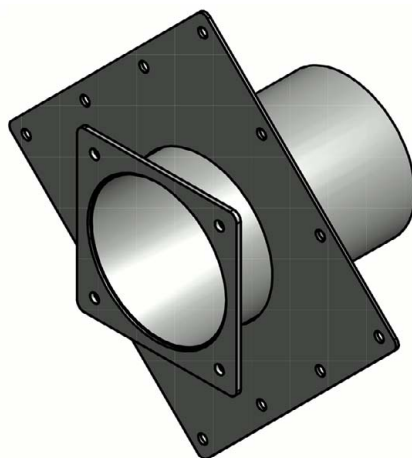
- 1 DIN EN ISO 7089:2000-11 Flache Scheiben - Normale Reihe, Produktklasse A (ISO 7089:2000); Deutsche Fassung EN ISO 7089:2000
- 2 DIN EN ISO 4032:2013-04 Sechskantmuttern (Typ 1) - Produktklassen A und B (ISO 4032:2012); Deutsche Fassung EN ISO 4032:2012

BHM Wanddurchführung für Lagerbehälter von JGS-Anlagen und Biogas-LA-Anlagen

Explosionszeichnung der BHM Wanddurchführungen
 DN100, DN150, DN200 und DN250

Anlage 1

BHM Wanddurchführung Teil 1



- ① Flansch
- ② Anschraubplatte
- ③ Rohr

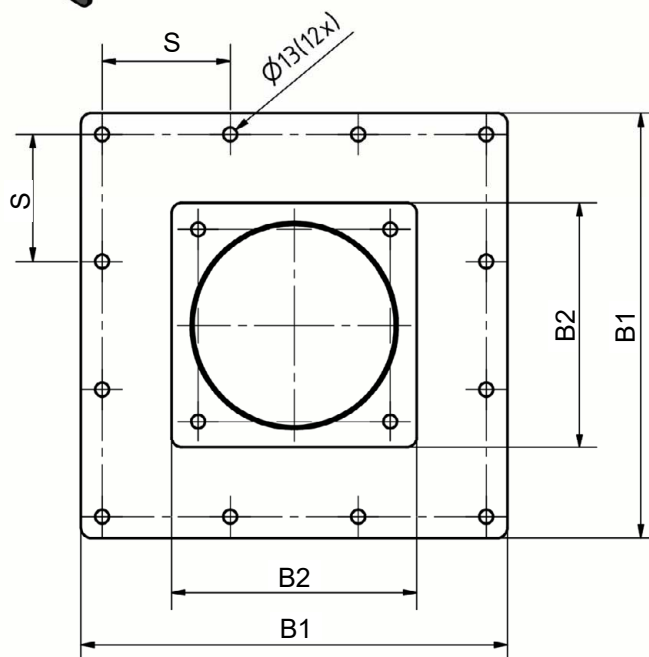
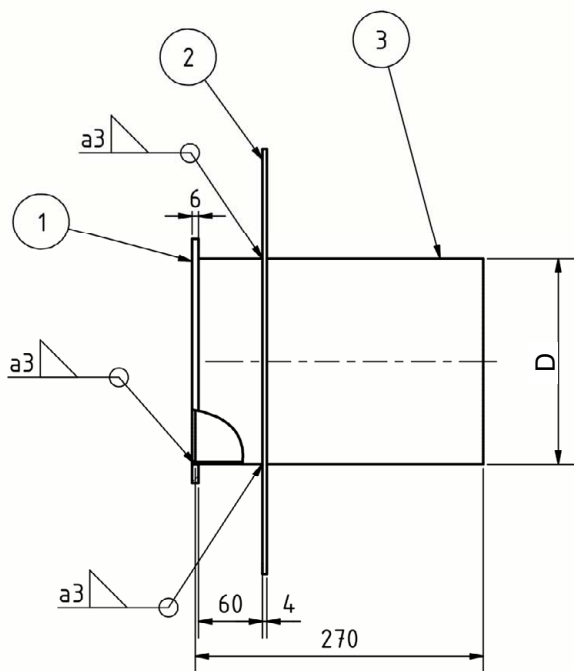
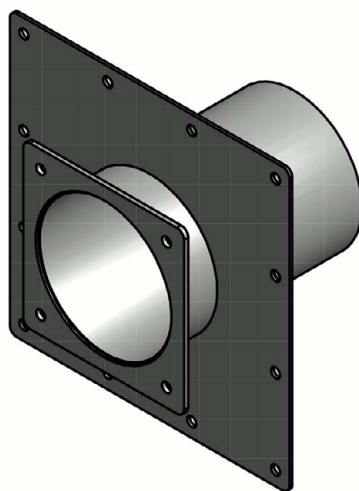
Typ	D	B1	B2	S
DN100	$\varnothing 104$ mm	350 mm	180 mm	100 mm
DN150	$\varnothing 154$ mm	350 mm	180 mm	100 mm
DN200	$\varnothing 191$ mm	400 mm	230 mm	120 mm
DN250	$\varnothing 243,5$ mm	450 mm	320 mm	135 mm

BHM Wanddurchführung für Lagerbehälter von JGS-Anlagen und Biogas-LA-Anlagen

BHM Wanddurchführung Teil 1

Anlage 2

BHM Wanddurchführung Teil 2



- ① Flansch
- ② Anschraubplatte
- ③ Rohr

Typ	D	B1	Flanschbreite	S
DN100	Ø 109 mm	350 mm	180 mm	100 mm
DN150	Ø 159 mm	350 mm	180 mm	100 mm
DN200	Ø 198 mm	400 mm	230 mm	120 mm
DN250	Ø 245 mm	450 mm	320 mm	135 mm

BHM Wanddurchführung für Lagerbehälter von JGS-Anlagen und Biogas-LA-Anlagen

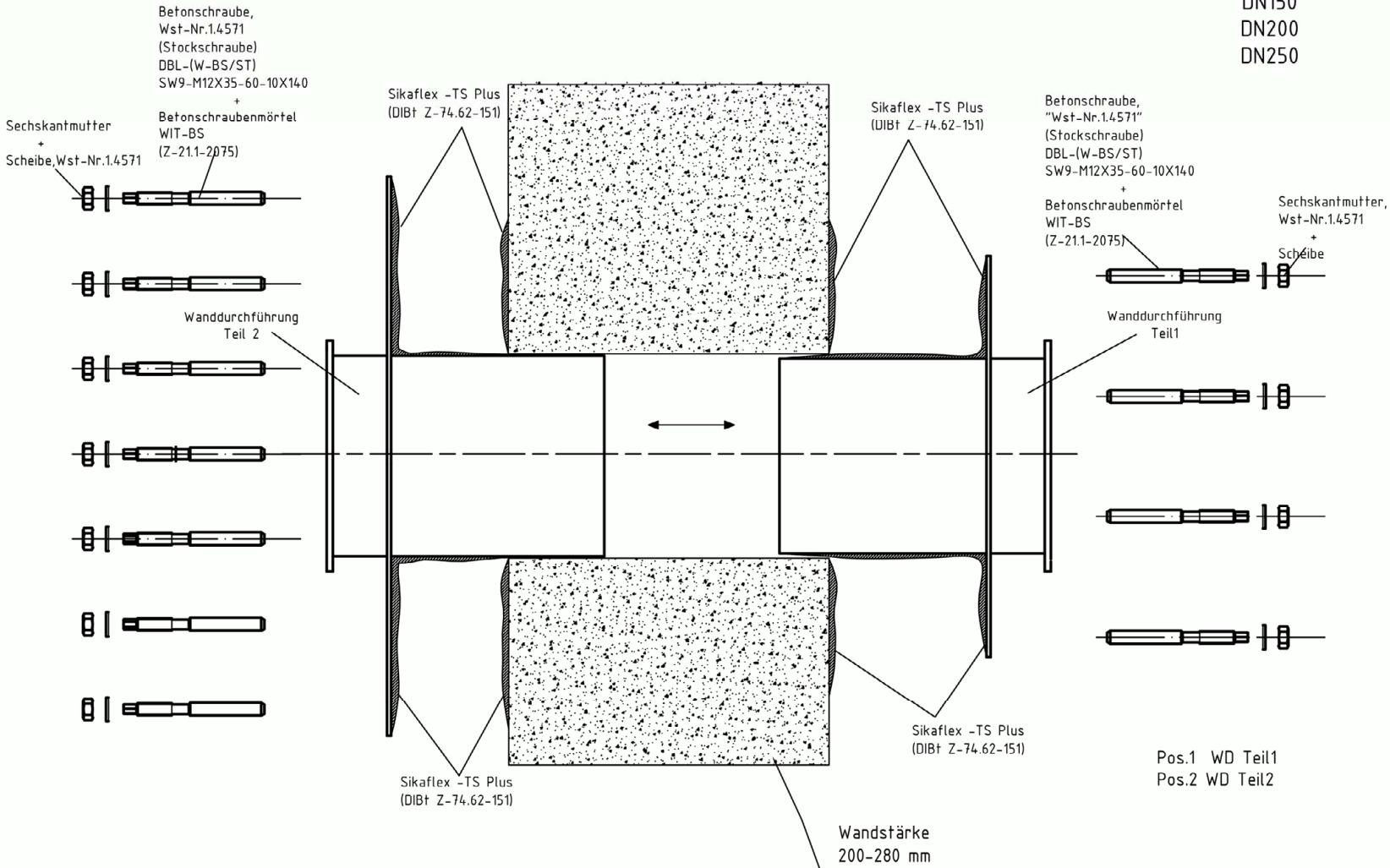
BHM Wanddurchführung Teil 2

Anlage 3

Wanddurchführung

- DN 100
- DN150
- DN200
- DN250

Montagezeichnung



BHM Wanddurchführung für Lagerbehälter von JGS-Anlagen und Biogas-LA-Anlagen

Montagezeichnung

Anlage 4

Einbausituation:

Wanddurchführung

- DN100
- DN150
- DN200
- DN250

Betonschraube 12x pro Seite,
Wst-Nr. 1.4571
(Stockschraube) DBL-(W-BS/ST)
SW9-M12X35-60-10X140
+
Betonschraubenmörtel WIT-BS
(Z-21.1-2075)

Anschraubplatte
(45° gedreht)
t=4mm

Sikaflex -TS Plus
(DIBt Z-74.62-151)

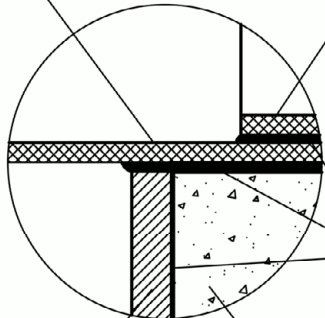
Anschraubplatte
t=4mm

Sikaflex -TS Plus
(DIBt Z-74.62-151)

Detail A

Wanddurchführung Teil 2
(Pos.2)

Wanddurchführung Teil 1
(Pos.1)



Sikaflex -TS Plus
(DIBt Z-74.62-151)

Betonwand

WD-Flansch

Sikaflex -TS Plus
(DIBt Z-74.62-151)

Sikaflex -TS Plus
(DIBt Z-74.62-151)

Betonwand
Wandstärke
200-280 mm

Betonschraube 12x pro Seite,
Wst-Nr. 1.4571
(Stockschraube) DBL-(W-BS/ST)
SW9-M12X35-60-10X140
+
Betonschraubenmörtel WIT-BS
(Z-21.1-2075)

Sikaflex -TS Plus
(DIBt Z-74.62-151)

Einbausituation

BHM Wanddurchführung für Lagerbehälter von JGS-Anlagen und Biogas-LA-Anlagen

Anlage 5

Z84064_19_1

1.74.9-20/20

Nr.	Fertigungsprotokoll und Übereinstimmungserklärung für die Wanddurchführung	
1.	Bauvorhaben	
2.	Wanddurchführung (Handelsname/Type)	
3.	Bescheid-Nummer: Z-	
4.	Hersteller der Wanddurchführung:	
5.	Einbauender Betrieb Name und Anschrift	
6.	Einbaudatum:	
	Kontrollen und Prüfungen	Ergebnisse
7.	Passprobe (Bestimmung des Spaltmaßes) zwischen Anschraubplatte und Behälteroberfläche	
	– Vorhandenes Spaltmaß	mm
	– Spaltmaßanforderung eingehalten (Spaltmaß ≤ 2 mm)	Ja / Nein
8.	Befestigungsmittel	
	– WIT-Betonschraube der Firma Würth (Z-21.1-2075)	Ja / Nein
	– Werkstoffnummer 1.4571 (Kurzname: X6CrNiMoTi17-12-2)	Ja / Nein
	– Einhaltung der Mindestabstände des Befestigungsmittels	Ja / Nein
	– Bohrlochtiefe kleiner der um 50 mm reduzierten Bauteildicke	Ja / Nein
	– Befestigungsmittel an der Behälterinnen- und der Behälteraußenseite dürfen nicht auf der Befestigungslinie Anforderung eingehalten?	Ja / Nein
10.	Taupunktbestimmung	
	Luftfeuchtemessung	%
	Lufttemperatur	°C
	Oberflächentemperatur der Wanddurchführung	°C
	Oberflächentemperatur der Betonoberfläche	°C
	Taupunkttemperatur Anforderung Oberflächentemperatur: mind. 3 K über Taupunkttemperatur	°C
11.	Visuelle Prüfung nach Abschluss der Montage	
	Auffälligkeiten?	Ja / Nein
	Falls ja, welche Auffälligkeiten?	
12.	Sonstige Besonderheiten	
(Datum, Name, Firma und Unterschrift des für die Ausführungskontrolle Verantwortlichen)		
BHM Wanddurchführung für Lagerbehälter von JGS-Anlagen und Biogas-LA-Anlagen		Anlage 6
Fertigungsprotokoll und Übereinstimmungserklärung für die Wanddurchführung		