

**Allgemeine  
bauaufsichtliche  
Zulassung/  
Allgemeine  
Bauartgenehmigung**

**Zulassungsstelle für Bauprodukte und Bauarten**

**Bautechnisches Prüfamnt**

Eine vom Bund und den Ländern  
gemeinsam getragene Anstalt des öffentlichen Rechts

Mitglied der EOTA, der UEAtc und der WFTAO

Datum:

12.08.2020

Geschäftszeichen:

II 73-1.74.91-31/20

**Nummer:**

**Z-74.91-197**

**Geltungsdauer**

vom: **12. August 2020**

bis: **12. August 2025**

**Antragsteller:**

**Scherzer Umwelttechnik GmbH**

Adlerstraße 16

45307 Essen

**Gegenstand dieses Bescheides:**

**Ablauf-Sicherheits-Klappe zur Verwendung in Anlagen zum Abfüllen und Umschlagen  
wassergefährdender Stoffe**

Der oben genannte Regelungsgegenstand wird hiermit allgemein bauaufsichtlich  
zugelassen/genehmigt.

Dieser Bescheid umfasst neun Seiten und zehn Anlagen.

DIBt

## I ALLGEMEINE BESTIMMUNGEN

- 1 Mit diesem Bescheid ist die Verwendbarkeit bzw. Anwendbarkeit des Regelungsgegenstandes im Sinne der Landesbauordnungen nachgewiesen.
- 2 Dieser Bescheid ersetzt nicht die für die Durchführung von Bauvorhaben gesetzlich vorgeschriebenen Genehmigungen, Zustimmungen und Bescheinigungen.
- 3 Dieser Bescheid wird unbeschadet der Rechte Dritter, insbesondere privater Schutzrechte, erteilt.
- 4 Dem Verwender bzw. Anwender des Regelungsgegenstandes sind, unbeschadet weiter gehender Regelungen in den "Besonderen Bestimmungen", Kopien dieses Bescheides zur Verfügung zu stellen. Zudem ist der Verwender bzw. Anwender des Regelungsgegenstandes darauf hinzuweisen, dass dieser Bescheid an der Verwendungs- bzw. Anwendungsstelle vorliegen muss. Auf Anforderung sind den beteiligten Behörden ebenfalls Kopien zur Verfügung zu stellen.
- 5 Dieser Bescheid darf nur vollständig vervielfältigt werden. Eine auszugsweise Veröffentlichung bedarf der Zustimmung des Deutschen Instituts für Bautechnik. Texte und Zeichnungen von Werbeschriften dürfen diesem Bescheid nicht widersprechen, Übersetzungen müssen den Hinweis "Vom Deutschen Institut für Bautechnik nicht geprüfte Übersetzung der deutschen Originalfassung" enthalten.
- 6 Dieser Bescheid wird widerruflich erteilt. Die Bestimmungen können nachträglich ergänzt und geändert werden, insbesondere, wenn neue technische Erkenntnisse dies erfordern.
- 7 Dieser Bescheid bezieht sich auf die von dem Antragsteller gemachten Angaben und vorgelegten Dokumente. Eine Änderung dieser Grundlagen wird von diesem Bescheid nicht erfasst und ist dem Deutschen Institut für Bautechnik unverzüglich offenzulegen.
- 8 Die von diesem Bescheid umfasste allgemeine Bauartgenehmigung gilt zugleich als allgemeine bauaufsichtliche Zulassung für die Bauart.

## II BESONDERE BESTIMMUNGEN

### 1 Regelungsgegenstand und Verwendungs- bzw. Anwendungsbereich

(1) Gegenstand dieses Bescheids sind die manuell oder pneumatisch angetriebenen Ablauf-Sicherheits-Klappen Typ ASK 250 und Typ ASK 450 zur Verwendung in Anlagen zum Abfüllen und Umschlagen (AU-Anlagen) wassergefährdender Stoffe als Teil einer Rückhalteeinrichtung für bestimmte wassergefährdende Flüssigkeiten und Beanspruchungsstufen gemäß Anlage 1 nach denen sie in LAU-Anlagen verwendet werden darf.

(2) Die Verwendbarkeit der Ablauf-Sicherheits-Klappen erstreckt sich auf

- den Einbau in dem Aufsatz eines Ablaufs nach DIN EN 124-2<sup>1</sup>, DIN EN 124-3<sup>2</sup> und DIN EN 124-4<sup>3</sup> und
- unbewitterte und bewitterte Einbausituationen.

(3) Die manuell angetriebene Ablauf-Sicherheits-Klappe funktioniert nach dem Prinzip einer Absperrklappe und die pneumatisch angetriebene Ablauf-Sicherheits-Klappe nach dem Prinzip eines Absperrventils.

(4) Beim Abfüllen oder Umschlagen entzündbarer Flüssigkeiten darf die Ablauf-Sicherheits-Klappe nur verwendet/angewendet werden, wenn die Technischen Regeln zur Vermeidung von Zündgefahren bei Errichtung und Betrieb der Abfüll- oder Umschlaganlage (TRGS 727<sup>4</sup>) eingehalten sind.

(5) Dieser Bescheid berücksichtigt auch die wasserrechtlichen Anforderungen an den Zulassungs- und Regelungsgegenstand. Gemäß § 63 Abs. 4 Nr. 2 und 3 WHG<sup>5</sup> gilt der Zulassungs- und Regelungsgegenstand damit als geeignet.

(6) Dieser Bescheid wird unbeschadet der Prüf- und Genehmigungsvorbehalte anderer Rechtsbereiche erteilt.

### 2 Bestimmungen für das Bauprodukt

#### 2.1 Eigenschaften und Zusammensetzung

(1) Die Ablauf-Sicherheits-Klappe und deren Bestandteile müssen den Angaben und den technischen Kenndaten der Anlagen dieses Bescheides entsprechen. Die in diesem Bescheid nicht angegebenen Werkstoffkennwerte, Zusammensetzungen, Rezepturen, Abmessungen und Toleranzen müssen den beim Deutschen Institut für Bautechnik, bei der Zertifizierungsstelle bzw. der fremdüberwachenden Stelle hinterlegten Angaben entsprechen.

(2) Die manuell angetriebene Ablauf-Sicherheits-Klappe besteht aus einem zylindrischen Gehäuse, einer Gehäusedichtung, einer drehbaren Scheibe mit Lagern, Betätigungsteil und Anschlag, einer Welle, einer Zylinderschraube und einem Splint. Zubehör ist ein spezieller Betätigungshebel zum Öffnen und Schließen der manuellen Ablauf-Sicherheits-Klappe.

1	DIN EN 124-2:2015-09	Aufsätze und Abdeckungen für Verkehrsflächen - Teil 2: Aufsätze und Abdeckungen aus Gusseisen; Deutsche Fassung EN 124-2:2015
2	DIN EN 124-3::2015-09	Aufsätze und Abdeckungen für Verkehrsflächen - Teil 3: Aufsätze und Abdeckungen aus Stahl oder Aluminiumlegierungen; Deutsche Fassung EN 124-3:2015
3	DIN EN 124-4:2015-09	Aufsätze und Abdeckungen für Verkehrsflächen - Teil 4: Aufsätze und Abdeckungen aus Stahlbeton; Deutsche Fassung EN 124-4:2015
4	TRGS 727	Technische Regeln für Gefahrstoffe; TRGS 727; Vermeidung von Zündgefahren infolge elektrostatischer Aufladungen - Fassung Januar 2016
5	WHG	Gesetz zur Ordnung des Wasserhaushalts (Wasserhaushaltsgesetz – WHG), 31. Juli 2009 (BGBl. I S. 2585), das zuletzt durch Artikel 2 des Gesetzes vom 4. Dezember 2018 (BGBl. I S. 2254) geändert worden ist

(3) Die pneumatisch angetriebene Ablauf-Sicherheits-Klappe besteht aus einem zylindrischen Gehäuse, einer Gehäusedichtung, einer Kolbenstangenaufnahme sowie der zylindrischen Schließeinheit, die aus einem Zylinderrohr, einer Kolbenstange, einem Zylinderkopf und -kopfdeckel sowie weiteren Kleinteilen zur Führung, Dichtung und Befestigung zusammengesetzt ist.

(4) Die Teile der Ablauf-Sicherheits-Klappe sind aus Werkstoffen gemäß Anlage 7 zusammengesetzt.

(5) Für die Dichtungen ist das Fluorelastomer zu verwenden, dessen Rezeptur beim DIBt hinterlegt ist.

(6) Die Ablauf-Sicherheits-Klappe muss:

- witterungsbeständig sowie
- beständig und flüssigkeitsundurchlässig gegenüber den einwirkenden wassergefährdenden Flüssigkeiten

sein. Diese Eigenschaften wurden gegenüber dem DIBt nachgewiesen.

Änderungen der Werkstoffe und der Geometrie bedürfen der vorherigen Zustimmung durch das DIBt.

## 2.2 Herstellung und Kennzeichnung

### 2.2.1 Herstellung

(1) Die Herstellung der Ablauf-Sicherheits-Klappe hat im Werk der Firma Scherzer Umwelttechnik GmbH, 45307 Essen zu erfolgen.

(2) Bei der Herstellung der Schweißnähte gelten die Anforderungen der Ausführungsklasse EXC 2 nach DIN EN 1090-2<sup>6</sup>.

(3) Der Hersteller muss die für die ordnungsgemäße Herstellung der Schweißnähte erforderlichen Verfahren nachweislich beherrschen. Der Nachweis ist durch ein Schweißzertifikat für die Ausführungsklasse EXC 2 nach DIN EN 1090-2<sup>6</sup> oder höher zu führen. Das für die Koordinierung der Herstellungsprozesse verantwortliche Schweißaufsichtspersonal muss mindestens über spezielle technische Kenntnisse nach DIN EN ISO 14731<sup>7</sup> verfügen.

(4) Die Schweißverfahren sind nach DIN EN ISO 15614-1<sup>8</sup> zu qualifizieren. Die Prüfung von Schweißern hat auf Grundlage der DIN EN ISO 9606-1<sup>9</sup> zu erfolgen. Zur Verlängerung der Qualifikation sind die Verfahren nach DIN EN ISO 9606-1<sup>9</sup>, Abschnitt 9.3 a) oder 9.3 b) anzuwenden.

### 2.2.2 Kennzeichnung

(1) Das Bauprodukt und/oder die Verpackung des Bauprodukts und/oder der Beipackzettel des Bauprodukts und/oder der Lieferschein des Bauprodukts muss vom Hersteller mit dem Übereinstimmungszeichen (Ü-Zeichen) nach den Übereinstimmungszeichen-Verordnungen der Länder gekennzeichnet werden. Die Kennzeichnung darf nur erfolgen, wenn die Voraussetzungen nach Abschnitt 2.3 erfüllt sind.

6	DIN EN 1090-2:2018-09	Ausführung von Stahltragwerken und Aluminiumtragwerken - Teil 2: Technische Regeln für die Ausführung von Stahltragwerken; Deutsche Fassung EN 1090-2:2018
7	DIN EN ISO 14731: 2019-07	Schweißaufsicht - Aufgaben und Verantwortung (ISO 14731:2019); Deutsche Fassung EN ISO 14731:2019
8	DIN EN ISO 15614-1:2020-05	Anforderung und Qualifizierung von Schweißverfahren für metallische Werkstoffe - Schweißverfahrensprüfung - Teil 1: Lichtbogen- und Gasschweißen von Stählen und Lichtbogenschweißen von Nickel und Nickellegierungen (ISO 15614-1:2017 + Amd 1:2019); Deutsche Fassung EN ISO 15614-1:2017 + A1:2019
9	DIN EN ISO 9606-1:2017-12	Prüfung von Schweißern - Schmelzschweißen - Teil 1: Stähle (ISO 9606-1:2012, einschließlich Cor 1:2012 und Cor 2:2013); Deutsche Fassung EN ISO 9606-1:2017

**Allgemeine bauaufsichtliche Zulassung/  
Allgemeine Bauartgenehmigung**

**Nr. Z-74.91-197**

**Seite 5 von 9 | 12. August 2020**

- (2) Die Kennzeichnung muss mindestens nachstehenden Angaben enthalten:
- vollständige Bezeichnung (Produktname und Typ)
  - Antragsteller: Scherzer Umwelttechnik GmbH  
Adlerstraße 16.  
45307 Essen
  - Übereinstimmungszeichen (Ü-Zeichen) nach den Übereinstimmungszeichen-Verordnungen der Länder und der Bescheid-Nummer Z-74.91-197

**2.3 Übereinstimmungsbestätigung**

**2.3.1 Allgemeines**

- (1) Die Bestätigung der Übereinstimmung des Bauprodukts mit den Bestimmungen der von dem Bescheid erfassten allgemeinen bauaufsichtlichen Zulassung muss für jedes Herstellwerk mit einer Übereinstimmungserklärung des Herstellers auf der Grundlage einer werkseigenen Produktionskontrolle und eines Übereinstimmungszertifikates einer hierfür anerkannten Zertifizierungsstelle sowie einer regelmäßigen Fremdüberwachung durch eine anerkannte Überwachungsstelle nach Maßgabe der folgenden Bestimmungen erfolgen.
- (2) Für die Erteilung des Übereinstimmungszertifikats und die Fremdüberwachung einschließlich der dabei durchzuführenden Produktprüfungen hat der Hersteller der Fertigteile eine hierfür anerkannte Zertifizierungsstelle sowie eine hierfür anerkannte Überwachungsstelle einzuschalten.
- (3) Die Übereinstimmungserklärung hat der Hersteller durch Kennzeichnung der Bauprodukte mit dem Übereinstimmungszeichen (Ü-Zeichen) unter Hinweis auf den Verwendungszweck abzugeben.
- (4) Dem Deutschen Institut für Bautechnik ist von der Zertifizierungsstelle eine Kopie des von ihr erteilten Übereinstimmungszertifikats zur Kenntnis zu geben.
- (5) Dem Deutschen Institut für Bautechnik ist zusätzlich eine Kopie des Erstprüfberichts zur Kenntnis zu geben.

**2.3.2 Werkseigene Produktionskontrolle**

- (1) Im Herstellwerk ist eine werkseigene Produktionskontrolle einzurichten und durchzuführen. Unter werkseigener Produktionskontrolle wird die vom Hersteller vorzunehmende kontinuierliche Überwachung der Produktion verstanden, mit der dieser sicherstellt, dass die von ihm hergestellten Bauprodukte den Bestimmungen dieser vom Bescheid erfassten allgemeinen bauaufsichtlichen Zulassung entsprechen.
- (2) Die werkseigene Produktionskontrolle ist gemäß Anlage 9 durchzuführen.
- (3) Die Ergebnisse der werkseigenen Produktionskontrolle sind aufzuzeichnen. Die Aufzeichnungen müssen mindestens folgende Angaben enthalten:
- Bezeichnung des Bauprodukts bzw. des Ausgangsmaterials und der Bestandteile,
  - Art der Kontrolle oder Prüfung,
  - Datum der Herstellung und der Prüfung des Bauprodukts,
  - Ergebnisse der Kontrollen und Prüfungen und, soweit zutreffend, Vergleich mit den Anforderungen,
  - Unterschrift des für die werkseigene Produktionskontrolle Verantwortlichen.
- (4) Die Aufzeichnungen sind mindestens fünf Jahre aufzubewahren. Sie sind dem Deutschen Institut für Bautechnik und der zuständigen obersten Bauaufsichtsbehörde auf Verlangen vorzulegen.

(5) Bei ungenügendem Prüfergebnis sind vom für die werkseigene Produktionskontrolle Verantwortlichen unverzüglich die erforderlichen Maßnahmen zur Abstellung des Mangels zu treffen. Bauprodukte, die den Anforderungen nicht entsprechen, sind so zu handhaben, dass Verwechslungen mit übereinstimmenden ausgeschlossen werden. Nach Abstellung des Mangels ist - soweit technisch möglich und zum Nachweis der Mängelbeseitigung erforderlich - die betreffende Prüfung unverzüglich zu wiederholen.

### **2.3.3 Fremdüberwachung**

(1) Im Herstellwerk ist die werkseigene Produktionskontrolle durch eine Fremdüberwachung regelmäßig zu überprüfen, mindestens jedoch zweimal jährlich.

(2) Die im Rahmen der Fremdüberwachung zweimal jährlich vorgesehenen Prüfungen brauchen nur einmal jährlich vorgenommen zu werden, wenn durch zwei aufeinander folgende Fremdüberwachungen nachgewiesen ist, dass die Ablauf-Sicherheits-Klappe ordnungsgemäß hergestellt werden. Nach ungenügendem Prüfergebnis aufgrund jährlicher Überwachungsprüfungen ist der Entnahme- und Prüfzeitraum auf halbjährlichen Turnus zurückzunehmen.

(3) Im Rahmen der Fremdüberwachung ist eine Erstprüfung des Bauprodukts durchzuführen, sind Proben nach dem in Anlage 9 und Anlage 8, Tabelle 3 festgelegten Prüfplan zu entnehmen und zu prüfen und können auch Proben für Stichprobenprüfungen entnommen werden. Die Probenahme und Prüfungen obliegen jeweils der anerkannten Überwachungsstelle.

(4) Wenn die diesem Bescheid zugrunde liegenden Prüfungen an amtlich entnommenen Proben aus der laufenden Produktion durchgeführt wurden, ersetzen diese Prüfungen die Erstprüfung.

(5) Die Ergebnisse der Zertifizierung und Fremdüberwachung sind mindestens fünf Jahre aufzubewahren. Sie sind von der Zertifizierungsstelle bzw. der Überwachungsstelle dem Deutschen Institut für Bautechnik und der zuständigen obersten Bauaufsichtsbehörde auf Verlangen vorzulegen.

## **3 Bestimmungen für Planung, Bemessung und Ausführung**

### **3.1 Planung und Bemessung**

Der Einbau der Ablauf-Sicherheits-Klappen ist fachkundig zu planen und es sind Konstruktionsunterlagen für den Einbau der Ringraumdichtung anzufertigen (bspw. Lageplan).

### **3.2 Ausführung (Einbau der Ablauf-Sicherheits-Klappe)**

#### **3.2.1 Allgemeines**

(1) Der ausführende Betrieb (gemäß Vorschriften der AwSV<sup>10</sup>) einschließlich seiner Fachkräfte muss vom Antragsteller für die in diesem Bescheid genannten Tätigkeiten geschult sein.

(2) Die Ablauf-Sicherheits-Klappe wird gemäß den Bestimmungen dieses Bescheides, nach den Konstruktionsunterlagen (Abschnitt 3.1) und der Betriebs-, Wartungs- und Einbauanleitung des Antragsstellers eingebaut.

(3) Der ausführende Betrieb hat dem Betreiber der AU-Anlage eine Kopie des Bescheids zu übergeben.

#### **3.2.2 Einbau der Ablauf-Sicherheits-Klappen**

(1) Der Einbau der Ablauf-Sicherheits-Klappe darf nur in unbeschädigte oder instandgesetzte Aufsätze eines Ablaufs erfolgen.

<sup>10</sup> AwSV

Verordnung über Anlagen zum Umgang mit wassergefährdenden Stoffen vom 17. April 2017 (BGBl. I S. 905), zuletzt geändert durch Artikel 256 der Verordnung vom 19. Juni 2020 (BGBl. I S. 1328)



(2) Für die Montage der Ablauf-Sicherheits-Klappe im Aufsatz nach Abschnitt 1(2) sind der Einbaurahmen gemäß Anlage 6 und Anlage 8, Tabelle 1, der Einbaudichtring gemäß Anlage 8, Tabelle 1 und die Befestigungsmittel Anlage 8, Tabelle 2 zu verwenden.

(3) Zur Eindichtung der Ablauf-Sicherheits-Klappe im Aufsatz nach Abschnitt 1(2) ist der Fugendichtstoff Sikaflex Tank N, grau mit der abZ/aBG Nr. Z-74.6-169 zu verwenden

(4) Bei der Eindichtung der Ablauf-Sicherheits-Klappe ist die Einbau- und Verarbeitungsanweisung des Fugendichtstoffherstellers ist zu beachten (beispielsweise Oberflächenvorbereitung des Einbaurahmens und des Betons des Aufsatzes). Der Fugendichtstoff darf nicht auf Kondenswasserschichten eingebaut werden. Die Oberflächentemperatur der Bauteile, die mit dem Fugendichtstoff in Kontakt kommen, müssen während des Einbaus mindestens 3 K über der Taupunkttemperatur liegen.

(5) Der nach Montage des Einbaurahmens sichtbare Beton des Aufsatzes ist vollständig mit dem Fugendichtstoff abzudichten.

### **3.2.3 Kontrolle der Ausführung**

(1) Vor, während bzw. nach Einbau der Ablauf-Sicherheits-Klappe sind nachstehende Kontrollen durchzuführen.

- Kontrolle des Aufsatzes nach Abschnitt 1(2) auf Schäden. Werden Schäden festgestellt, ist der Aufsatz auszutauschen oder instand zu setzen.
- Kontrolle auf Vollständigkeit und Richtigkeit der für die fachgerechte Ausführung der Bauart vorgesehenen Systemkomponenten gemäß Anlage 7 sowie des Einbaurahmens und der Einbaudichtring gemäß Anlage 8, Tabelle 1 sowie die Kennzeichnung des Beipackzettels mit dem Übereinstimmungszeichen
- Kontrolle auf Vollständigkeit und Richtigkeit der für die fachgerechte Ausführung der Bauart vorgesehenen Materialien zur Befestigung gemäß Anlage 8, Tabelle 2
- Kontrolle auf Vollständigkeit und Richtigkeit des für die fachgerechte Ausführung der Bauart vorgesehenen Fugendichtstoffs gemäß Abschnitt 3.2.2(3),
- Wasserdichtheitsprüfung der eingebauten Ablauf-Sicherheits-Klappe gemäß der Betriebs-, Wartungs- und Einbauanleitung des Antragsstellers

(2) Während des Einbaus der Ablauf-Sicherheits-Klappe sind Aufzeichnungen über den Einbau vom Bauleiter oder seinem Vertreter zu führen. Die Aufzeichnungen müssen während der Bauzeit auf der Baustelle bereitliegen und sind dem mit der Bauüberwachung Beauftragten auf Verlangen vorzulegen.

### **3.2.4 Übereinstimmungserklärung**

(1) Die Bestätigung der Übereinstimmung der Bauart (Einbau der Ablauf-Sicherheits-Klappe) mit den Bestimmungen dieses Bescheids muss vom ausführenden Betrieb nach Abschnitt 3.2.1(1) mit einer Übereinstimmungserklärung und Kontrollen nach Abschnitt 3.2.3 erfolgen.

(2) Die Ergebnisse der Kontrollen sind aufzuzeichnen und auszuwerten. Die Aufzeichnungen müssen mindestens folgende Angaben enthalten:

- Bauart: "Ablauf-Sicherheits-Klappe zur Verwendung in Anlagen zum Abfüllen und Umschlagen wassergefährdender Stoffe "
- Nummer: Z-74.91-197
- Antragsteller: *Name, Adresse*
- Ausführung am: *Datum*
- Ausführung von: *vollständige Firmenbezeichnung*
- Hinweis: Wiederherstellung der Flüssigkeitsundurchlässigkeit nur nach allgemeiner bauaufsichtlicher Zulassung/allgemeiner Bauartgenehmigung Nr. Z-74.91-197 und den entsprechenden Angaben des Antragstellers

- Art der Kontrolle oder Prüfung (siehe Abschnitt 3.2.3)
- Datum der Kontrolle oder Prüfung
- Ergebnis der Kontrolle und Prüfungen sowie Vergleich mit den Anforderungen
- Unterschrift des für die Ausführungskontrolle Verantwortlichen

(3) Die Aufzeichnungen sind dem Betreiber zur Aufnahme in die Bauakten auszuhändigen und dem Deutschen Institut für Bautechnik, der zuständigen obersten Bauaufsichtsbehörde und dem Sachverständigen (gemäß Vorschriften der AwSV<sup>10</sup>) auf Verlangen vorzulegen.

## **4 Bestimmungen für Nutzung, Unterhalt und Wartung**

### **4.1 Allgemeines**

(1) Umlade- und Abfüllvorgänge sind ständig visuell auf Leckagen zu überwachen. Werden Leckagen festgestellt, sind umgehend Maßnahmen zu deren Beseitigung zu veranlassen.

(2) Nach jeder Beanspruchung mit wassergefährdenden Flüssigkeiten sind die Dichtungen bzw. der Dichtring der Ablauf-Sicherheits-Klappe auszutauschen.

(3) Die Vorgaben des Antragstellers für die ordnungsgemäße Reinigung und Wartung der Ablauf-Sicherheits-Klappe sind vom Betreiber einer Anlage zu berücksichtigen.

(4) Vom Betreiber sind in der Betriebsanweisung der jeweiligen AU-Anlage, die Kontrollintervalle in Abhängigkeit von der nach dieser allgemeinen Bauartgenehmigung zulässigen Beanspruchungsdauer zu organisieren. Die Ergebnisse der regelmäßigen Kontrollen und alle von dieser Betriebsanweisung abweichenden Ereignisse sind zu dokumentieren. Diese Aufzeichnungen sind dem Sachverständigen (gemäß den Vorschriften der AwSV<sup>10</sup>) auf Verlangen vorzulegen.

### **4.2 Prüfungen durch Sachverständige gemäß Vorschriften der AwSV**

#### **4.2.1 Prüfungen vor Inbetriebnahme und nach wesentlichen Änderungen**

(1) Der Sachverständige ist über den Fortgang der Arbeiten durch den ausführenden Betrieb nach Abschnitt 3.2.1(1) laufend zu informieren. Ihm ist die Möglichkeit zu geben, an den Kontrollen nach Abschnitt 3.2.3 der Ablauf-Sicherheits-Klappe teilzunehmen und die Ergebnisse der Kontrollen zu beurteilen.

(2) Die abschließende Prüfung der eingebauten Ablauf-Sicherheits-Klappen erfolgt durch Sichtprüfung.

(3) Der Sachverständige prüft die in der Betriebsanweisung des Betreibers festgelegten Kontrollintervalle (Vergleich mit den Bestimmungen des Abschnitts 4.1).

#### **4.2.2 Wiederkehrende Prüfungen**

(1) Die Untersuchung auf Dichtheit geschieht durch Sichtprüfung.

(2) Die Ablauf-Sicherheits-Klappe gilt weiterhin als dicht, wenn

- keine Beschädigungen an der Ablauf-Sicherheits-Klappe festgestellt werden,
- es zu keiner Beanspruchung am zur Abdichtung verwendeten Fugendichtstoffes durch wassergefährdende Flüssigkeiten (siehe Abschnitt 4.1(2)) gekommen ist
- keine Beschädigungen am Fugendichtstoff festgestellt werden und
- die Wasserdichtheitsprüfung gemäß der Betriebs-, Wartungs- und Einbauanleitung des Antragsstellers bestanden worden ist.

### **4.3 Mängelbeseitigung**

(1) Nach den Vorschriften AwSV<sup>10</sup> sind Mängel zu beheben, die bei den Prüfungen und Kontrollen festgestellt werden.

(2) Beschädigte oder undichte Ablauf-Sicherheits-Klappe werden gemäß Abschnitt 4.4 in Stand gesetzt und gemäß Abschnitt 4.2.2 vor der Inbetriebnahme geprüft.



#### 4.4 Wiederherstellung der Flüssigkeitsundurchlässigkeit in bestehenden Anlagen

(1) Bei der Instandsetzung von Abdichtungssystemen (Wiederherstellung der Flüssigkeitsundurchlässigkeit) in bestehenden AU-Anlagen, hat der Betreiber gemäß den Vorschriften der AwSV<sup>10</sup>

- die Bauzustandsbegutachtung und das darauf abgestimmte Instandsetzungskonzept bei einem fachkundigen Planer und
- die Überprüfung des ordnungsgemäßen Zustandes des wiederhergestellten Bereichs zu veranlassen. Dem Sachverständigen ist die Möglichkeit der Kenntnisnahme der Bauzustandsbegutachtung und des Instandsetzungskonzepts einzuräumen.

(2) Mit Arbeiten zur Wiederherstellung der Flüssigkeitsundurchlässigkeit der Ringraumdichtung sind nur Betriebe nach Abschnitt 3.2.1(1) zu beauftragen.

(3) Die Wiederherstellung der Flüssigkeitsundurchlässigkeit von Ablauf-Sicherheits-Klappen erfolgt durch

- Austausch der Dichtungen der Ablauf-Sicherheits-Klappe,
- Instandsetzung der Eindichtung der Ablauf-Sicherheits-Klappe im Aufsatz mit dem Fugendichtstoff gemäß Abschnitt 3.2.2(3) bzw.
- Austausch der gesamten Ablauf-Sicherheits-Klappe.

(4) Schäden am zur Eindichtung verwendeten Fugendichtstoff sind durch einen teilweisen oder vollständigen Austausch Eindichtung mit dem Fugendichtstoff nach Abschnitt 3.2.2(3) instand zu setzen.

Dr.-Ing. Ullrich Kluge  
Referatsleiter

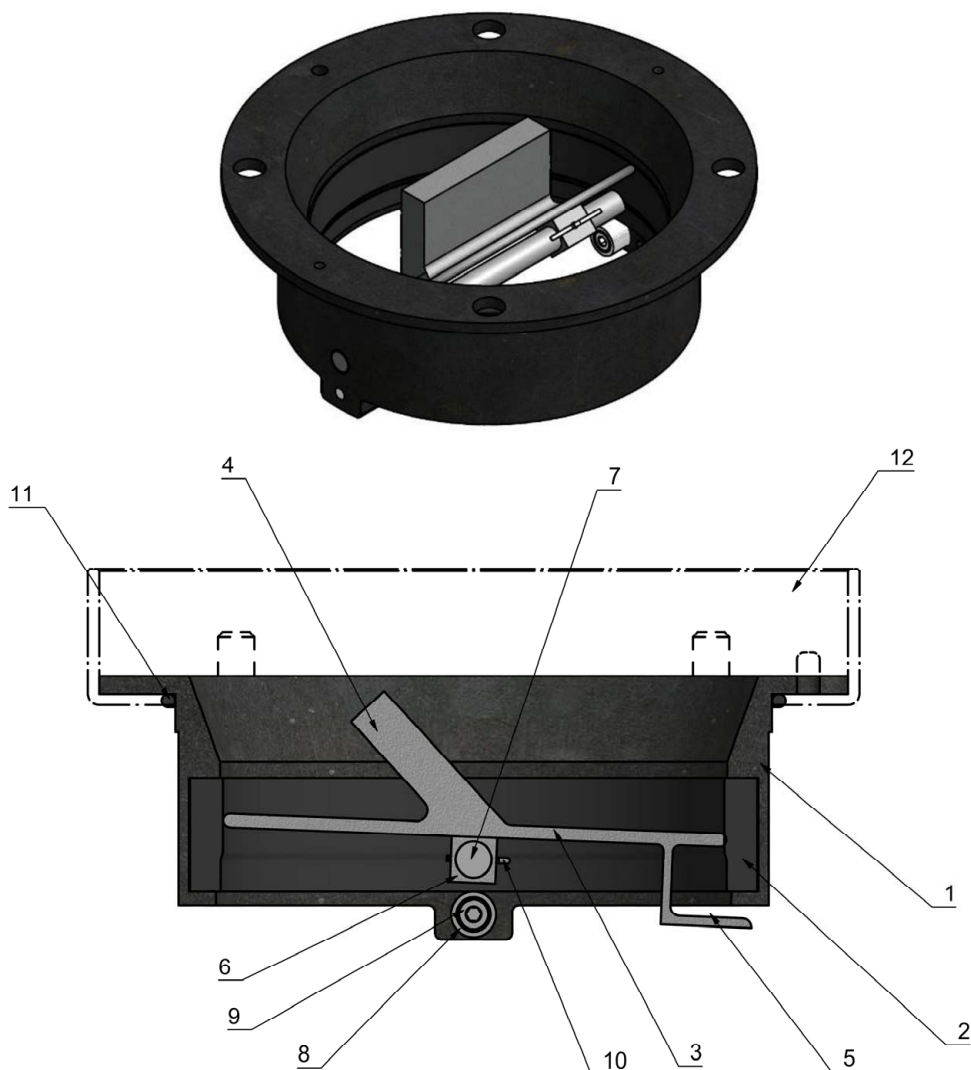
Beglaubigt  
Apel

Liste der Flüssigkeiten, gegen die die Ablauf-Sicherheits-Klappe bei der Verwendung in Anlagen zum Abfüllen und Umschlagen (AU-Anlagen) wassergefährdender Stoffe für die in Spalte 3 angegebene Beanspruchungsstufe beim Abfüllen und beim Umschlagen gemäß der TRwS 786<sup>11</sup> "Ausführung von Dichtflächen" flüssigkeitsundurchlässig und chemisch beständig sind.

	<b>Flüssigkeiten</b> Soweit keine anderen Angaben gemacht werden, handelt es sich jeweils um technisch reine Substanzen oder um Mischungen technisch reiner Substanzen der jeweiligen Gruppe, jedoch nicht in Mischung mit Wasser, soweit dies nicht extra ausgewiesen ist.	<b>Beanspruchungsstufe gemäß der TRwS 786<sup>11</sup></b>
1	Ottokraftstoffe nach DIN EN 228 mit einem maximalen (Bio) Ethanolgehalt von 5 Vol.-% nach DIN EN 15376	gering
2	Flugkraftstoffe	gering
3	<ul style="list-style-type: none"> <li>– Heizöl EL nach DIN 51603-1</li> <li>– ungebrauchte Verbrennungsmotorenöle</li> <li>– ungebrauchte Kraftfahrzeug-Getriebeöle</li> <li>– Gemische aus gesättigten und aromatischen Kohlenwasserstoffen mit einem Aromatengehalt von ≤ 20 Ma.-% und einem Flammpunkt &gt; 60 °C</li> </ul>	gering
11	anorganische Laugen sowie alkalisch hydrolysierende, anorganische Salze in wässriger Lösung (pH > 8), ausgenommen Ammoniaklösungen und oxidierend wirkende Lösungen von Salzen (z. B. Hypochlorit)	mittel

<sup>11</sup> TRwS 786 Technische Regel wassergefährdender Stoffe; Ausführung von Dichtflächen; DWA-A 786; DWA Deutsche Vereinigung für Wasserwirtschaft und Abfall e.V. Hennef; Oktober 2005

Ablauf-Sicherheits-Klappe zur Verwendung in Anlagen zum Abfüllen und Umschlagen wassergefährdender Stoffe	Anlage 1
Liste der Flüssigkeiten	

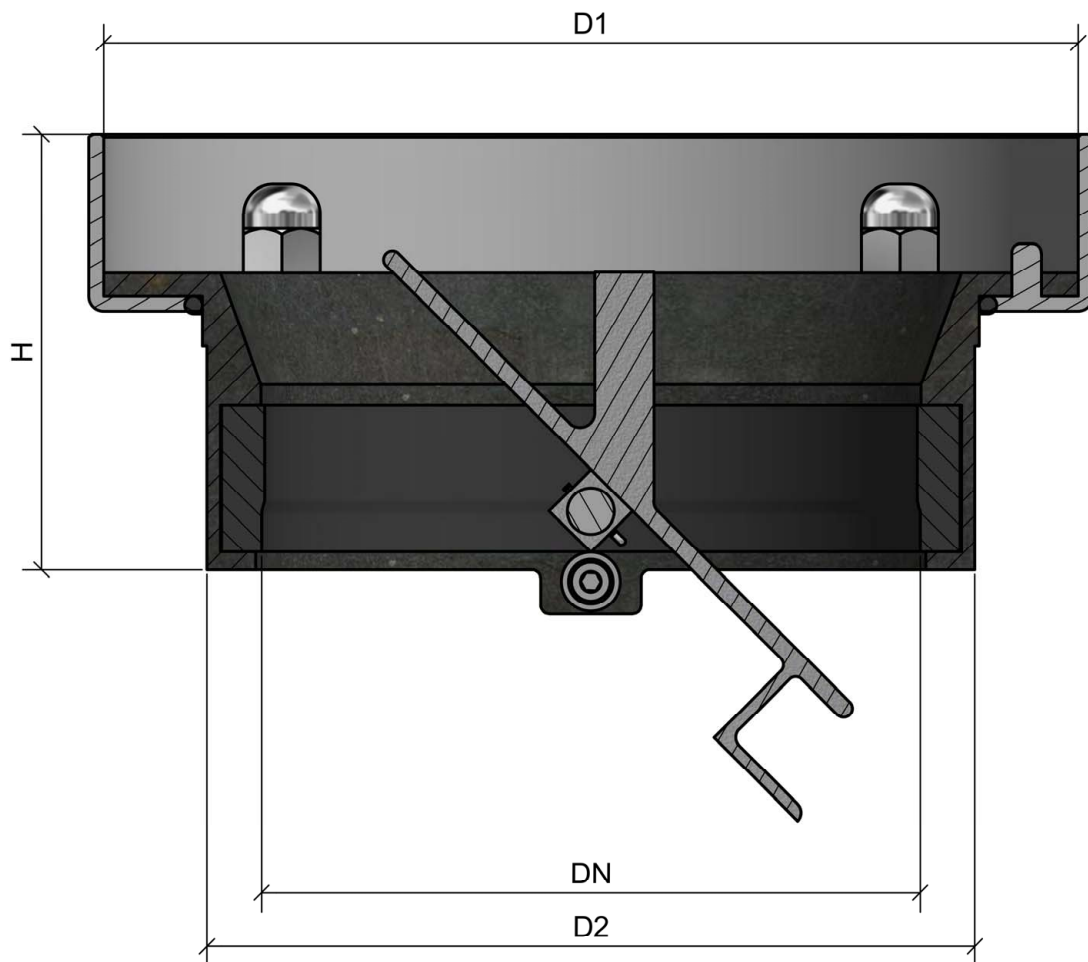


1	Gehäuse
2	Dichtung
3	Scheibe
4	Betätigungsteil
5	Anschlag
6	Lager
7	Welle
8	Anschlag
9	Zylinderschraube mit Innensechskant
10	Splint
11	Dichtring
12	Einbaurahmen

Ablauf-Sicherheits-Klappe zur Verwendung in Anlagen zum Abfüllen und Umschlagen wassergefährdender Stoffe

Aufbau der manuell angetriebenen Ablauf-Sicherheits-Klappe

Anlage 2



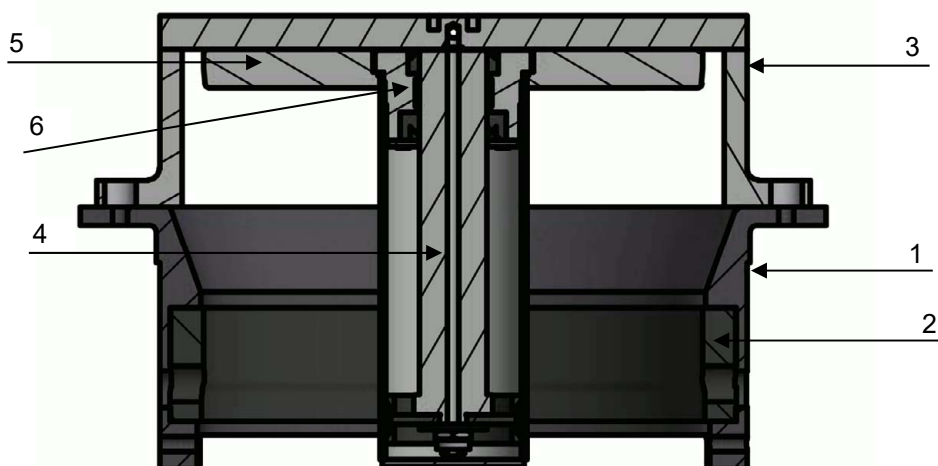
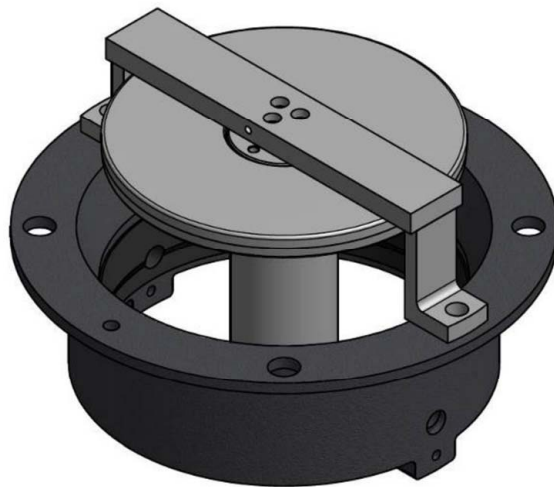
**Tabelle 1:** Abmessungen der manuell angetriebenen Ablauf-Sicherheits-Klappe

Typ	DN	D1	D2	H
ASK 250	100	225	150	110
ASK 450	220	345	260	262

Ablauf-Sicherheits-Klappe zur Verwendung in Anlagen zum Abfüllen und Umschlagen wassergefährdender Stoffe

Abmessungen der manuell angetriebenen Ablauf-Sicherheits-Klappe

Anlage 3

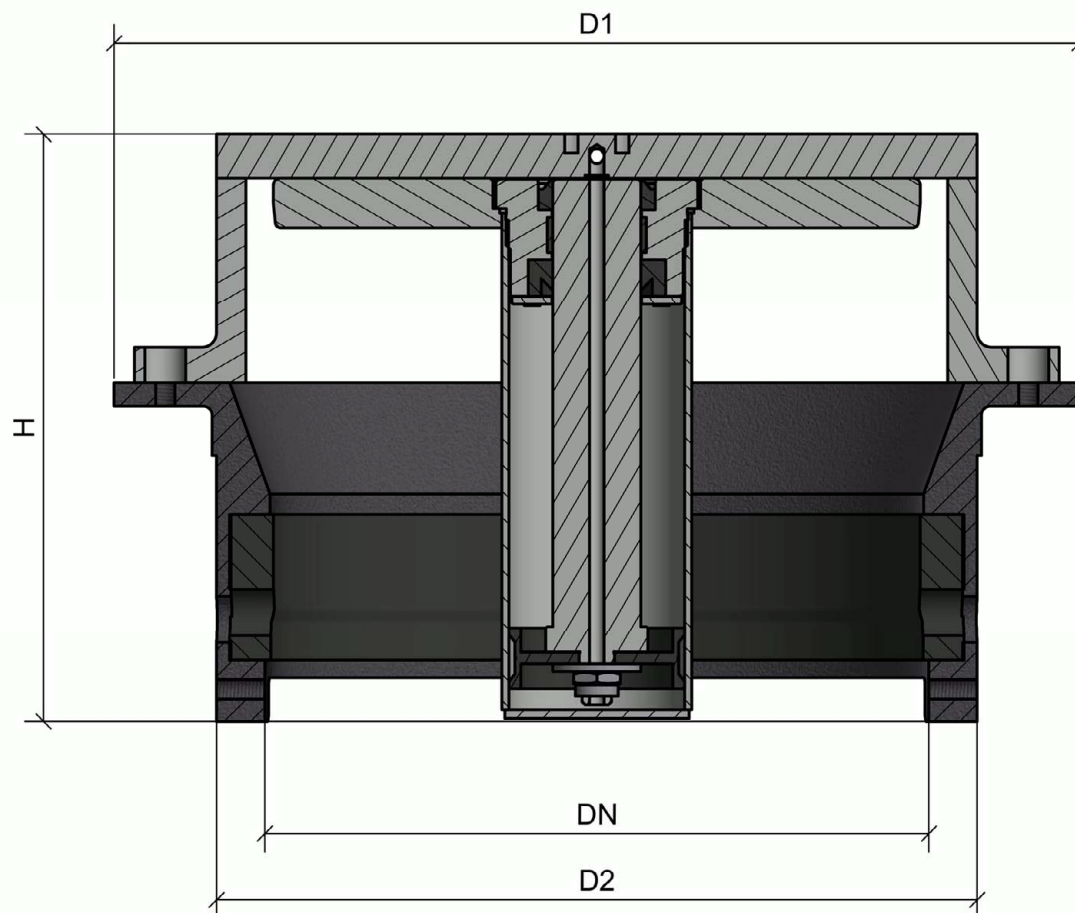


1	Gehäuse
2	Gehäusedichtung
3	Kolbenstangenaufnahme
	Zylindrische Schließeinheit bestehend aus:
4	Kolbenstange
5	Zylinder mit Dichtscheibe
6	Zylinderkopf

Ablauf-Sicherheits-Klappe zur Verwendung in Anlagen zum Abfüllen und Umschlagen wassergefährdender Stoffe

Aufbau der pneumatisch angetriebenen Ablauf-Sicherheits-Klappe

Anlage 4



**Tabelle 1:** Abmessungen der pneumatisch angetriebenen Ablauf-Sicherheits-Klappe

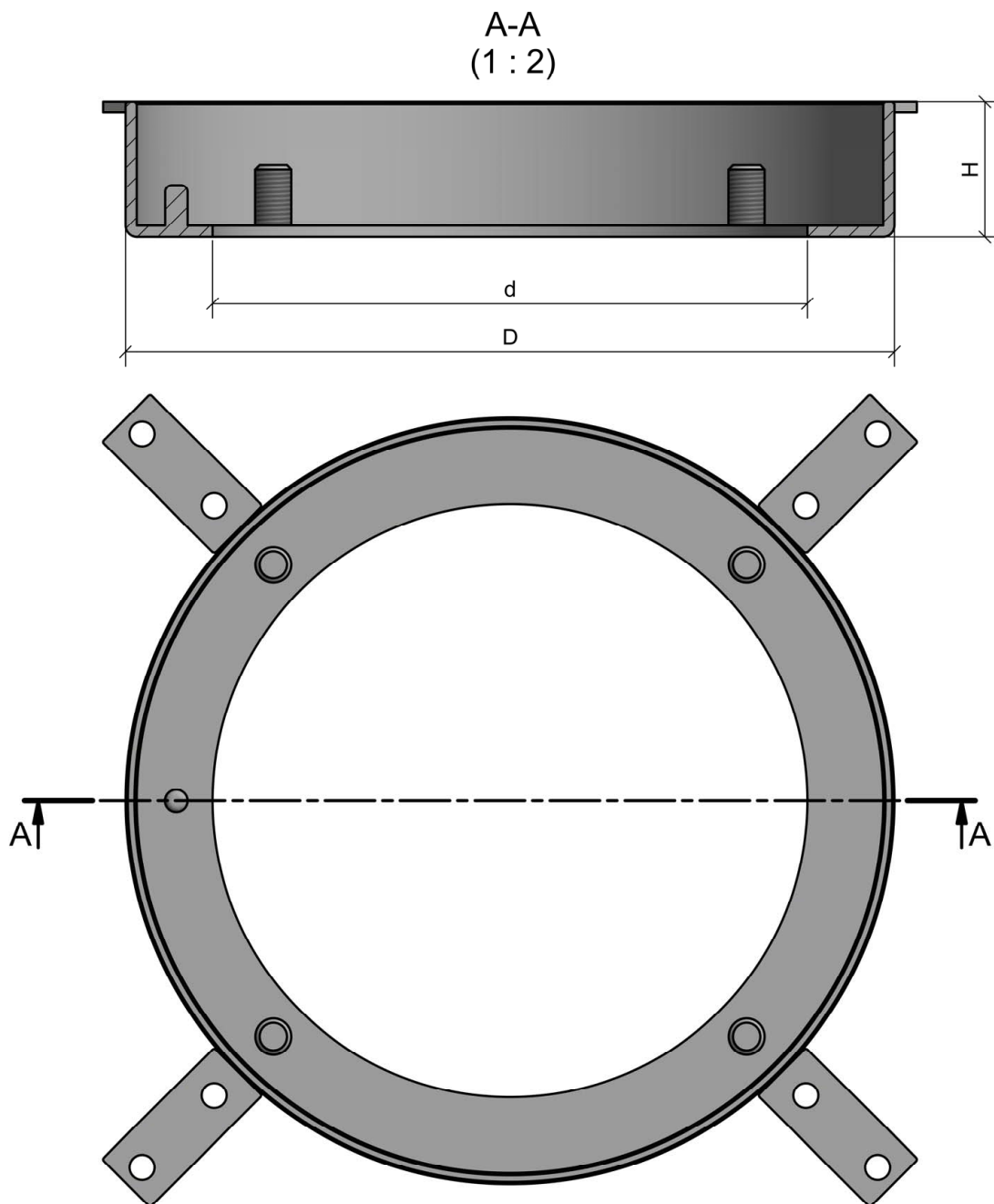
Typ	DN	D1	D2	H
ASK 250	100	225	150	110
ASK 450	220	345	260	262

Ablauf-Sicherheits-Klappe zur Verwendung in Anlagen zum Abfüllen und Umschlagen wassergefährdender Stoffe

Abmessungen der pneumatisch angetriebenen Ablauf-Sicherheits-Klappe

Anlage 5





**Tabelle 1:** Abmessungen des Einbaurahmens

Typ	D	d	H
ASK 250	225	150	45
ASK 450	340	263	60

Ablauf-Sicherheits-Klappe zur Verwendung in Anlagen zum Abfüllen und Umschlagen wassergefährdender Stoffe

Aufbau und Abmessungen des Einbaurahmens

Anlage 6

**Tabelle 1:** Zusammensetzung der manuell angetriebenen Ablauf-Sicherheits-Klappe

Bezeichnung der Baugruppen	Bestandteile der Baugruppe	Werkstoff
Gehäuse (Klappenkörper)		Gusseisen nach DIN EN 1561 <sup>12</sup> der Werkstoffnummer 5.1300 (Kurzzeichen: EN-GJL-200)
Gehäusedichtung		Fluorelastomer gemäß hinterlegten Angaben
Klappe	Scheibe, Lager, Anschlag und Betätigungsteil	Stahl der Werkstoffnummer 1.4301 (Kurzname: X5CrNi18-10)
Welle		
Kleinteile	Anschlag, Zylinderschrauben mit Innensechskant nach DIN EN ISO 4762 <sup>13</sup> und Splint nach DIN EN ISO 1234 <sup>14</sup>	

**Tabelle 2:** Zusammensetzung der pneumatisch angetriebenen Ablauf-Sicherheits-Klappe

Bezeichnung der Baugruppen	Bestandteil der Baugruppe	Werkstoff
Gehäuse (Klappenkörper)		Gusseisen nach DIN EN 1561 <sup>12</sup> der Werkstoffnummer 5.1300 (Kurzzeichen: EN-GJL-200)
Gehäusedichtung		Fluorelastomer gemäß hinterlegten Angaben
zylindrische Schließereinheit	– Kolbenstange	– Stahl der Werkstoffnummer 1.4301 (Kurzname: X5CrNi18-10)
	– Zylinder mit Dichtscheibe	– gemäß hinterlegten Angaben
	– Zylinderkopf	– Stahl der Werkstoffnummer 1.4301 (Kurzname: X5CrNi18-10)
	– Zylinderrohr, Boden und Dichtscheibe	– gemäß hinterlegten Angaben
	– Zylinderkopf, Zylinderkopfdeckel und Senkschrauben nach DIN EN ISO 10642 <sup>17</sup>	– Stahl der Werkstoffnummer 1.4301 (Kurzname: X5CrNi18-10)
	– Dichtungen	– Fluorelastomer gemäß hinterlegten Angaben
Kolbenstangenaufnahme	L-Winkel, Querriegel, Spannstifte	Stahl der Werkstoffnummer 1.4301 (Kurzname: X5CrNi18-10)
Schutzsieb (optional)		Stahl der Werkstoffnummer 1.4301 (Kurzname: X5CrNi18-10)

- <sup>12</sup> DIN EN 1561:2012-01 Gießereiwesen - Gusseisen mit Lamellengraphit; Deutsche Fassung EN 1561:2011
- <sup>13</sup> DIN EN ISO 4762:2004-06 Zylinderschrauben mit Innensechskant (ISO 4762:2004); Deutsche Fassung EN ISO 4762:2004
- <sup>14</sup> DIN EN ISO 1234:1998-02 Splinte (ISO 1234:1997); Deutsche Fassung EN ISO 1234:1997
- <sup>15</sup> DIN EN ISO 7093-1:2000-11 Flache Scheiben - Große Reihe - Teil 1: Produktklasse A (ISO 7093-1:2000); Deutsche Fassung EN ISO 7093-1:2000
- <sup>16</sup> DIN EN ISO 10511:2013-05 Niedrige Sechskantmutter mit Klemmteil (mit nichtmetallischem Einsatz) (ISO 10511:2012); Deutsche Fassung EN ISO 10511:2012
- <sup>17</sup> DIN EN ISO 10642:2020-02 Mechanische Verbindungselemente - Senkschrauben mit Innensechskant mit reduzierter Belastbarkeit (ISO 10642:2019); Deutsche Fassung EN ISO 10642:2019

Ablauf-Sicherheits-Klappe zur Verwendung in Anlagen zum Abfüllen und Umschlagen wassergefährdender Stoffe	Anlage 7
Anlagenbeschreibung	

**Tabelle 1:** Einbaurahmen und Einbaudichtring für die manuell und die pneumatisch angetriebene Ablauf-Sicherheits-Klappe

Bezeichnung der Baugruppen	Werkstoff
Einbaurahmen bestehend aus L-förmiger Ring mit Schweißbolzen nach DIN EN ISO 13918 <sup>18</sup> und Befestigungslaschen	Stahl der Werkstoffnummer 1.4301 (Kurzname: X5CrNi18-10)
Einbaudichtring (zwischen Einbaurahmen und Ablauf-Sicherheits-Klappe)	Fluorelastomer gemäß hinterlegten Angaben

**Tabelle 2:** Materialien zur Befestigung der Ablauf-Sicherheits-Klappe im Aufsatz des Ablaufs

Bezeichnung	Werkstoff
wegkontrollierte Befestigungsmittel (bspw. Betonschrauben, Verbunddübel)	Stahl der Werkstoffnummer 1.4301 (Kurzname: X5CrNi18-10)
Scheiben nach DIN EN ISO 7089 <sup>19</sup>	
Sechskantmuttern nach DIN EN ISO 4032 <sup>20</sup>	

**Tabelle 3:** Dichtungen aus Fluorelastomer: Nachweisverfahren sowie Anforderungen und Überwachungswerte

Eigenschaft	Nachweisverfahren	Anforderungen / Überwachungswerte
Mikro-Härte	DIN ISO 48 <sup>21</sup>	80 ± 5 Shore A
Dichte	DIN EN ISO 1183-1 <sup>22</sup>	1,89 ± 0,02 g/cm <sup>3</sup>
IR-Kurve	DIN EN 1767 <sup>23</sup>	hinterlegte Kurve
TG-Kurve	DIN EN ISO 11358 <sup>24</sup>	
Flüssigkeitsbeständigkeit der Dichtungen gegenüber einem der geregelten Flüssigkeiten (Flüssigkeitswahl durch die Prüfstelle)	gemäß „Prüfplan Flüssigkeitsbeständigkeit der Dichtungen – Z-74.91-197“	

- <sup>18</sup> DIN EN ISO 13918:2018-04 Schweißen - Bolzen und Keramikringe für das Lichtbogenbolzenschweißen (ISO 13918:2017); Deutsche Fassung EN ISO 13918:2018
- <sup>19</sup> DIN EN ISO 7089:2000-11 Flache Scheiben - Normale Reihe, Produktklasse A (ISO 7089:2000); Deutsche Fassung EN ISO 7089:2000
- <sup>20</sup> DIN EN ISO 4032:2013-04 Sechskantmuttern (Typ 1) - Produktklassen A und B (ISO 4032:2012); Deutsche Fassung EN ISO 4032:2012
- <sup>21</sup> DIN ISO 48:2016-09 Elastomere oder thermoplastische Elastomere - Bestimmung der Härte (Härte zwischen 10 IRHD und 100 IRHD) (ISO 48:2010)
- <sup>22</sup> DIN EN ISO 1183-1:2013-04 Kunststoffe - Verfahren zur Bestimmung der Dichte von nicht verschäumten Kunststoffen - Teil 1: Eintauchverfahren, Verfahren mit Flüssigkeitspyknometer und Titrationsverfahren (ISO 1183-1:2012); Deutsche Fassung EN ISO 1183-1:2012
- <sup>23</sup> DIN EN 1767:1999-09 Produkte und Systeme für den Schutz und die Instandsetzung von Betontragwerken - Prüfverfahren - Infrarotanalyse; Deutsche Fassung EN 1767:1999
- <sup>24</sup> DIN EN ISO 11358-1:2014-10 Kunststoffe - Thermogravimetrie (TG) von Polymeren - Teil 1: Allgemeine Grundsätze (ISO 11358-1:2014); Deutsche Fassung EN ISO 11358-1:2014

Ablauf-Sicherheits-Klappe zur Verwendung in Anlagen zum Abfüllen und Umschlagen wassergefährdender Stoffe	Anlage 8
Einbaurahmen und Einbaudichtring für die Ablauf-Sicherheits-Klappen Materialien zur Befestigung der Ablauf-Sicherheits-Klappe im Aufsatz des Ablaufs Dichtungen: Nachweisverfahren sowie Anforderungen und Überwachungswerte	

**Tabelle 1:** Grundlagen für die Übereinstimmungsbestätigung

Prüfungen und Kontrollen	Werkseigene Produktionskontrolle	Fremdüberwachung	Erstprüfung
Konstruktive Zusammensetzung der Ringraumdichtungen und Abmessungen der Komponenten	x	x	x
Kontrollen und Prüfungen der Dichtungen <ul style="list-style-type: none"> <li>• Härte und Dichte</li> <li>• IR und TG</li> <li>• Medienbeständigkeit</li> </ul>	x --- ---	x x einmal aller 5 Jahre	x x x
Die Kontrollen und Prüfungen sind (gemäß Anlage 7) durchzuführen.			
Komponenten aus nichtrostendem Stahl: Kontrollen und Prüfungen sind gemäß Anlage 8, Tabelle 2 durchzuführen.	x	---	---
Komponenten aus Gusseisen: Kontrollen und Prüfungen sind gemäß Anlage 8, Tabelle 3 durchzuführen.	x	---	---

**Tabelle 2:** Werkseigene Produktionskontrolle bei der Herstellung der Komponenten aus nichtrostendem Stahl

Die werkseigene Produktionskontrolle der Maßprüfung und der Schweißungen ist entsprechend DIN EN 1090-2<sup>25</sup> bei Zugrundelegung der Anforderungen der Ausführungsklasse EXC 2 durchzuführen. Zusätzlich gelten folgende Bestimmungen zur Rückverfolgbarkeit. Für die zur Herstellung des Regelungsgegenstandes verwendeten Bauprodukte aus Stahl ist die vollständige Rückverfolgbarkeit sicherzustellen. Vor der Komplettierung der Ablauf-Sicherheits-Klappe sind die Güteeigenschaften (chemische Zusammensetzung) der verwendeten Stahlwerkstoffe nachzuweisen und mit den Anforderungen der Anlage 6 zu vergleichen. Der Nachweis ist für den Stahl durch ein Abnahmeprüfzeugnis 3.1 nach DIN EN 10204<sup>26</sup> zu erbringen. Zusätzlich ist für die Sechskantmutter und die Scheiben die Kennzeichnung mit dem CE-Zeichen gemäß Anlage 5, Tabelle 1 erforderlich.

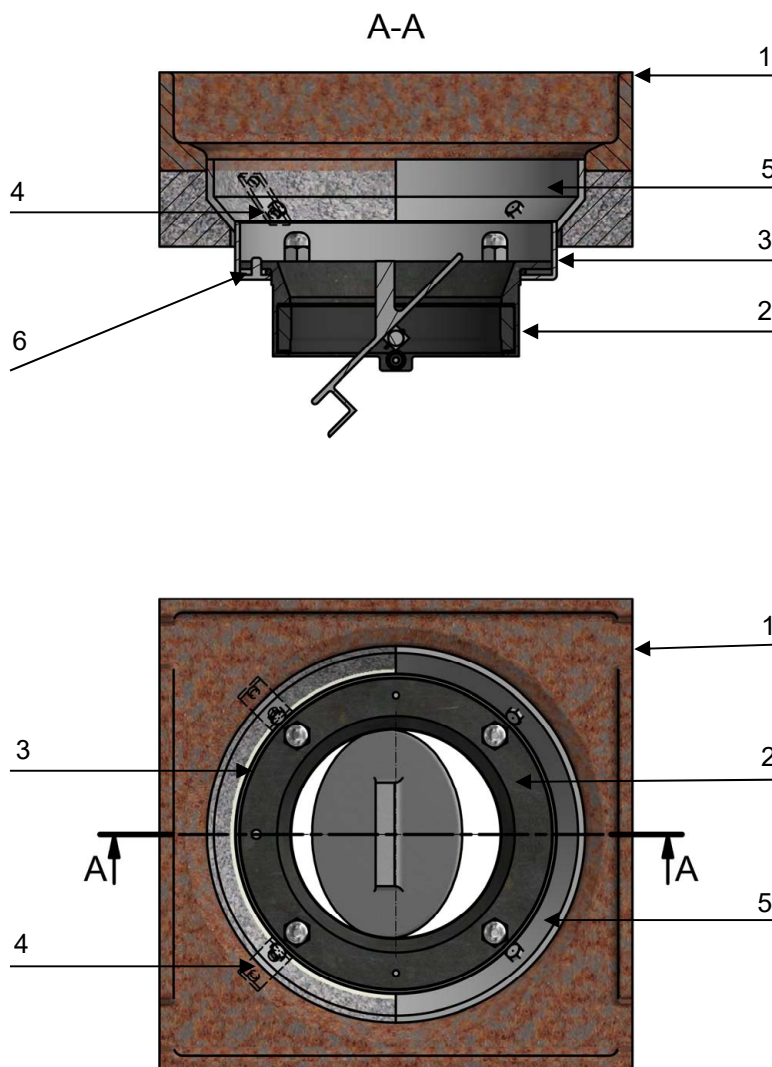
**Tabelle 2:** Werkseigene Produktionskontrolle bei der Herstellung der Komponenten aus Gusseisen

Die werkseigene Produktionskontrolle der Maßprüfung ist entsprechend DIN EN ISO 8062-1<sup>27</sup>, DIN CEN ISO/TS 8062-2<sup>28</sup> und DIN EN ISO 8062-3<sup>29</sup> durchzuführen.

Für die zur Herstellung des Regelungsgegenstandes verwendeten Bauprodukte aus Gusseisen ist die vollständige Rückverfolgbarkeit sicherzustellen. Vor der Komplettierung der Ablauf-Sicherheits-Klappe sind die Güteeigenschaften (chemische Zusammensetzung) des verwendeten Gusseisens nachzuweisen und mit den Anforderungen der Anlage 6 zu vergleichen. Der Nachweis ist für das Gusseisen durch ein Abnahmeprüfzeugnis 3.1 nach DIN EN 10204<sup>30</sup> zu erbringen.

- |    |                               |  |
|----|-------------------------------|--|
| 25 | DIN EN 1090-2:2018-09         | Ausführung von Stahltragwerken und Aluminiumtragwerken - Teil 2: Technische Regeln für die Ausführung von Stahltragwerken; Deutsche Fassung EN 1090-2:2018   |
| 26 | DIN EN 10204:2005-01          | Metallische Erzeugnisse - Arten von Prüfbescheinigungen; Deutsche Fassung EN 10204:2004  |
| 27 | DIN EN ISO 8062-1:2008-01     | Geometrische Produktspezifikation (GPS) - Maß-, Form- und Lagetoleranzen für Formteile - Teil 1: Begriffe (ISO 8062-1:2007); Dreisprachige Fassung EN ISO 8062-1:2007  |
| 28 | DIN CEN ISO/TS 8062-2:2014-03 | Geometrische Produktspezifikationen (GPS) - Maß-, Form- und Lagetoleranzen für Formteile - Teil 2: Regeln (ISO/TS 8062-2:2013); Deutsche Fassung CEN ISO/TS 8062-2:2013  |
| 29 | DIN EN ISO 8062-3:2008-09     | Geometrische Produktspezifikationen (GPS) - Maß-, Form- und Lagetoleranzen für Formteile - Teil 3: Allgemeine Maß-, Form- und Lagetoleranzen und Bearbeitungszugaben für Gussstücke (ISO 8062-3:2007); Deutsche Fassung EN ISO 8062-3:2007 |
| 30 | DIN EN 10204:2005-01          | Metallische Erzeugnisse - Arten von Prüfbescheinigungen; Deutsche Fassung EN 10204:2004  |

Ablauf-Sicherheits-Klappe zur Verwendung in Anlagen zum Abfüllen und Umschlagen wassergefährdender Stoffe	Anlage 9
Grundlagen für die Übereinstimmungsbestätigung	



1	Aufsatz eines Ablaufs nach DIN EN 124-2 <sup>1</sup> , DIN EN 124-3 <sup>2</sup> und DIN EN 124-4 <sup>3</sup>
2	Ablauf-Sicherheits-Klappe
3	Einbaurahmen mit Befestigungslaschen
4	Befestigungslasche des Einbaurahmens mit wegkontrolliertem Befestigungsmittel (bspw. Betonschrauben) gemäß Anlage 8, Tabelle 2 am Aufsatz montiert
5	Vollständige Eindichtung des sichtbaren Betons des Aufsatzes mit Sikaflex Tank N, grau mit der abZ/aBG Nr. Z-74.6-169
6	Dichtring zwischen Einbaurahmen und Ablauf-Sicherheits-Klappe

Ablauf-Sicherheits-Klappe zur Verwendung in Anlagen zum Abfüllen und Umschlagen wassergefährdender Stoffe

Darstellung der Ablauf-Sicherheits-Klappe im eingebauten Zustand

Anlage 10