

Zulassungsstelle für Bauprodukte und Bauarten

Bautechnisches Prüfamts

Eine vom Bund und den Ländern  
gemeinsam getragene Anstalt des öffentlichen Rechts



## Europäische Technische Bewertung

ETA-13/0321  
vom 14. Dezember 2021

### Allgemeiner Teil

Technische Bewertungsstelle, die die Europäische Technische Bewertung ausstellt

Handelsname des Bauprodukts

Produktfamilie,  
zu der das Bauprodukt gehört

Hersteller

Herstellungsbetrieb

Diese Europäische Technische Bewertung enthält

Diese Europäische Technische Bewertung wird ausgestellt gemäß der Verordnung (EU) Nr. 305/2011, auf der Grundlage von

Diese Fassung ersetzt

Deutsches Institut für Bautechnik

DHTI - Wangentreppe

Fertigteiltreppe mit Trittstufen und Wangen aus Massivholz zur Verwendung als innenliegende Treppe in Gebäuden

Deutsches HolztreppeInstitut e.V.  
Von der Heydt  
66115 Saarbrücken  
DEUTSCHLAND

Werk 1 bis 150

14 Seiten, davon 3 Anhänge, die fester Bestandteil dieser Bewertung sind.

EAD 340006-00-0506

ETA-13/0321 vom 7. April 2016

Die Europäische Technische Bewertung wird von der Technischen Bewertungsstelle in ihrer Amtssprache ausgestellt. Übersetzungen dieser Europäischen Technischen Bewertung in andere Sprachen müssen dem Original vollständig entsprechen und müssen als solche gekennzeichnet sein.

Diese Europäische Technische Bewertung darf, auch bei elektronischer Übermittlung, nur vollständig und ungekürzt wiedergegeben werden. Nur mit schriftlicher Zustimmung der ausstellenden Technischen Bewertungsstelle kann eine teilweise Wiedergabe erfolgen. Jede teilweise Wiedergabe ist als solche zu kennzeichnen.

Die ausstellende Technische Bewertungsstelle kann diese Europäische Technische Bewertung widerrufen, insbesondere nach Unterrichtung durch die Kommission gemäß Artikel 25 Absatz 3 der Verordnung (EU) Nr. 305/2011.

## Besonderer Teil

### 1 Technische Beschreibung des Produkts

Die DHTI Wangentreppe ist eine Fertigteiltreppe, die aus Trittstufen, Podesten, Wangen und Systemverbindern besteht. Die Trittstufen und Podeste sind an beiden Seiten durch Systemverbinder mit den Wangen verbunden.

Die Trittstufen, Podeste und Wangen bestehen aus Massivholz, die Systemverbinder bestehen aus Stahl.

Die Produktbeschreibung ist in Anhang A angegeben. Die in den Anhängen nicht angegebenen Werkstoffkennwerte, Abmessungen und Toleranzen der Treppenteile müssen den in der technischen Dokumentation<sup>1</sup> dieser ETA festgelegten Angaben entsprechen.

### 2 Spezifizierung des Verwendungszwecks gemäß anwendbarem Europäischen Bewertungsdokument

Von den Leistungen in Abschnitt 3 kann nur ausgegangen werden, wenn die Treppe entsprechend den Angaben und Bedingungen nach Anhang B verwendet wird.

Die Prüf- und Bewertungsmethoden, die dieser Europäischen Technischen Bewertung zu Grunde liegen, führen zur Annahme einer Nutzungsdauer der Treppe von mindestens 50 Jahren. Die Angabe der Nutzungsdauer kann nicht als Garantie des Herstellers verstanden werden, sondern ist lediglich ein Hilfsmittel zur Auswahl des richtigen Produkts in Bezug auf die angenommene wirtschaftlich angemessene Nutzungsdauer des Bauwerks.

<sup>1</sup> Die technische Dokumentation, welche Bestandteil dieser Europäischen Technischen Bewertung ist, umfasst alle für Herstellung, Einbau und Wartung der Treppe erforderlichen Angaben des Herstellers, dies sind insbesondere die statische Berechnung, die Werkzeichnungen und die Einbauanweisung des Herstellers. Der vertraulich zu behandelnde Teil ist beim Deutschen Institut für Bautechnik hinterlegt und wird, soweit dies für die Aufgaben der in das Verfahren zur Bewertung und Überprüfung der Leistungsbeständigkeit eingeschalteten zugelassenen Stelle bedeutsam ist, dieser ausgehändigt.

### 3 Leistung des Produkts und Angaben der Methoden ihrer Bewertung

#### 3.1 Mechanische Festigkeit und Standsicherheit (BWR 1)

Wesentliches Merkmal	Leistung
Tragfähigkeit <ul style="list-style-type: none"> <li>- Tragfähigkeit der Treppe</li> <li>- Tragfähigkeit der Treppenkomponenten</li> <li>- Tragfähigkeit der Befestigungen</li> </ul>	$Q_{RK}$ , $q_{RK}$ und $h_{RK}$ : Siehe Anhang C2 $H_{RK}$ : Leistung nicht bewertet $M_{RK}$ , $V_{RK}$ , $N_{RK}$ , $E$ , $G$ , $f_{mk}$ und $f_{vk}$ : Siehe technische Dokumentation dieser Europäischen Technischen Bewertung Siehe technische Dokumentation dieser Europäischen Technischen Bewertung
Last-Verschiebungsverhalten	$w_q$ und $w_Q$ : Siehe Anhang C2
Schwingungsverhalten	Eigenfrequenz: $f_1 \geq 5$ Hz Durchbiegung unter einer Einzellast von $F = 1$ kN: $w_{Q1} \leq 5$ mm
Vermeidung von progressivem Einsturz	Versagen einzelner Teile der Treppe führt nicht zum progressiven Einsturz der gesamten Treppe
Resttragfähigkeit	Lokales Materialversagen führt nicht zum plötzlichen Gesamtverlust der Tragfähigkeit der Treppe
Langzeitverhalten	Tragfähigkeit ist bei angemessener Nutzung und Wartung der Treppe über die angegebene Nutzungsdauer sichergestellt
Widerstand gegen Erdbeben	Leistung nicht bewertet
Dauerhaftigkeit gegen physikalische, chemische, biologische Einflüsse	Dauerhaftigkeit ist ausreichend für den vorgesehenen Verwendungszweck bei angemessener Nutzung und Wartung

#### 3.2 Brandschutz (BWR 2)

Wesentliches Merkmal	Leistung
Brandverhalten	Siehe Anhang A5
Feuerwiderstand	Leistung nicht bewertet

#### 3.3 Hygiene, Gesundheit und Umweltschutz (BWR 3)

Wesentliches Merkmal	Leistung
Abgabe von Formaldehyd	Leistung nicht bewertet
Abgabe von Pentachlorphenol	Leistung nicht bewertet
Radioaktive Emissionen	Leistung nicht bewertet

**3.4 Sicherheit bei der Nutzung (BWR 4)**

Wesentliches Merkmal	Leistung
Geometrie	Siehe Anhang C1
Rutschgefahr	Leistung nicht bewertet
Ausstattung für die sichere Nutzung	Leistung nicht bewertet
Sicherer Bruch	Kein Spröbruch von Treppenteilen
Stoßfestigkeit	Leistung nicht bewertet

**4 Angewandtes System zur Bewertung und Überprüfung der Leistungsbeständigkeit mit der Angabe der Rechtsgrundlage**

Gemäß des Europäischen Bewertungsdokuments EAD Nr. 340006-00-0506 gilt folgende Rechtsgrundlage: 1999/89/EG

Folgendes System ist anzuwenden: 2+

Zusätzlich gilt in Bezug auf das Brandverhalten für Produkte nach Europäischen Bewertungsdokument EAD Nr. 340006-00-0506 folgende europäische Rechtsgrundlage: 2001/596/EG

Folgendes System ist anzuwenden: 4

**5 Für die Durchführung des Systems zur Bewertung und Überprüfung der Leistungsbeständigkeit erforderliche technische Einzelheiten gemäß anwendbarem Europäischen Bewertungsdokument**

Technische Einzelheiten, die für die Durchführung des Systems zur Bewertung und Überprüfung der Leistungsbeständigkeit notwendig sind, sind im Prüfplan angegeben, der beim Deutschen Institut für Bautechnik hinterlegt ist.

Ausgestellt in Berlin am 14. Dezember 2021 vom Deutschen Institut für Bautechnik

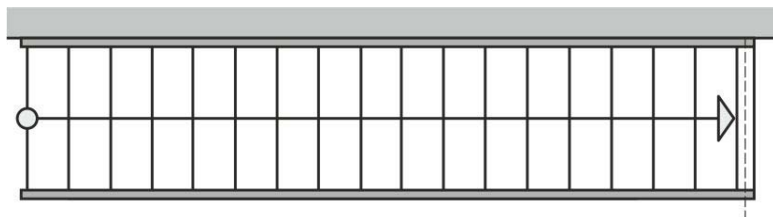
Dipl.-Ing. Beatrix Wittstock  
Referatsleiterin

Beglaubigt  
Pascal Stiller

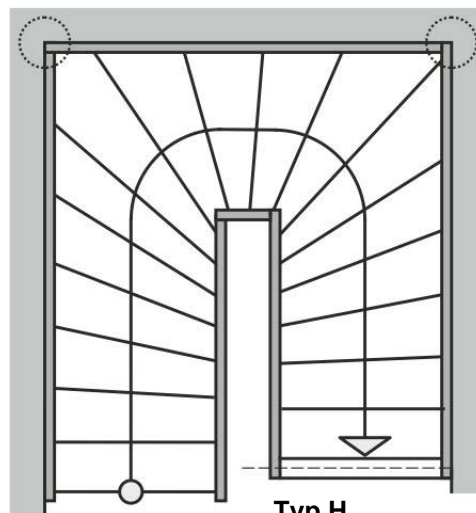
### Grundrisstypen ohne Podest

Lage der Querverspannung und maximale Anzahl an Steigungen entsprechend technischer Dokumentation

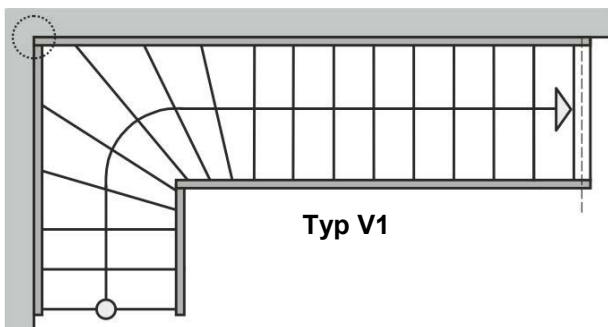
○ Auflager für Vertikallasten



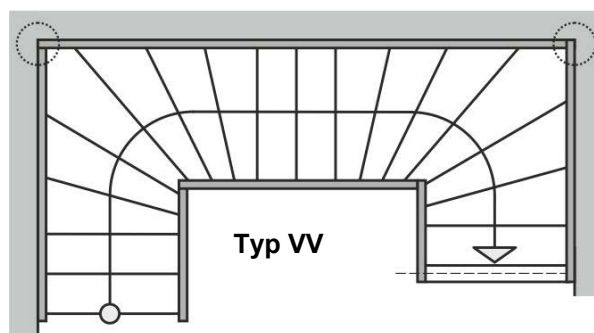
Typ G



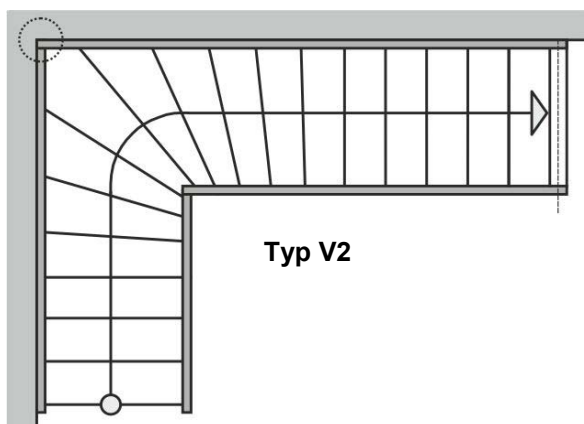
Typ H



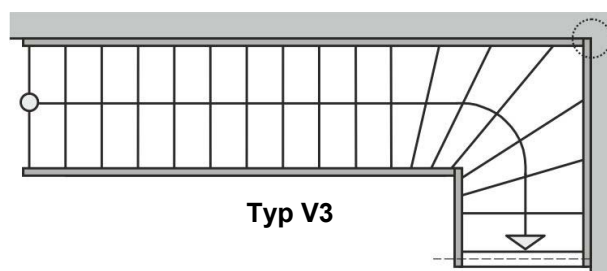
Typ V1



Typ VV



Typ V2



Typ V3

**DHTI – Wangentreppe**

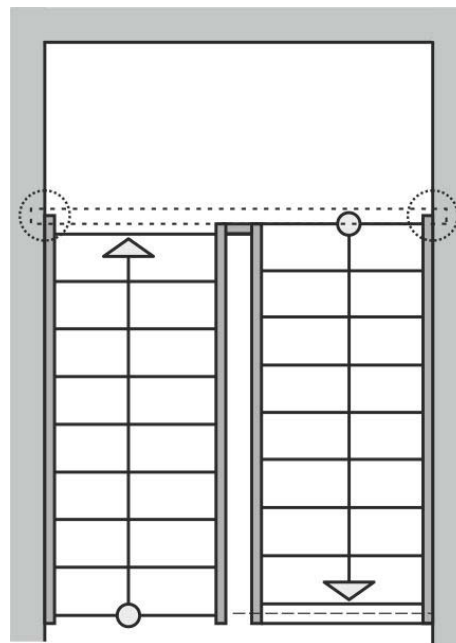
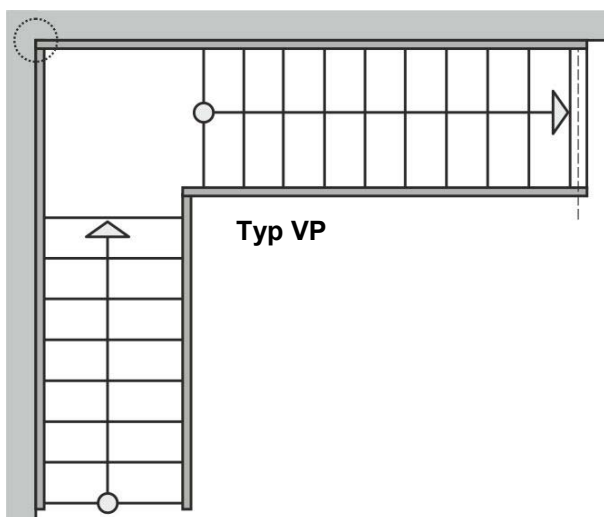
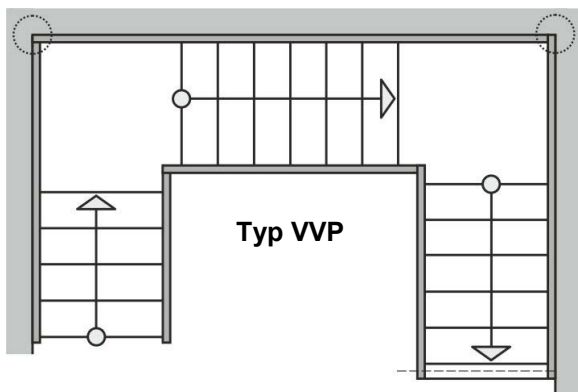
Produkt (Grundrisstypen ohne Podest)

**Anhang A1**

### Grundrisstypen mit Podest

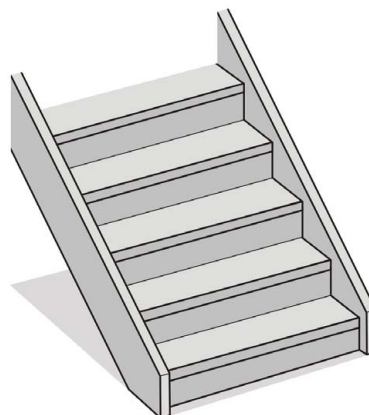
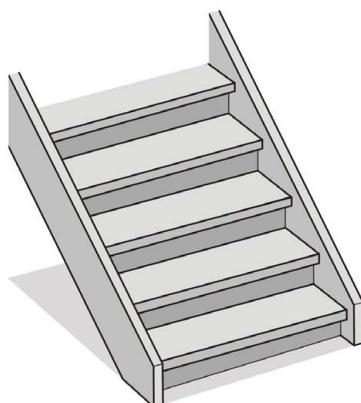
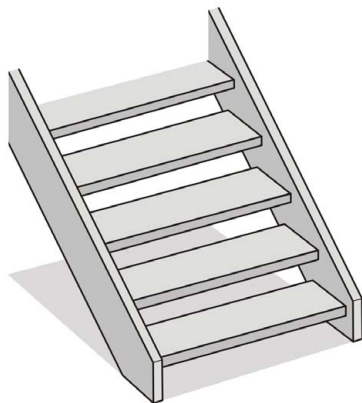
Lage der Querverspannung und maximale Anzahl an Steigungen entsprechend technischer Dokumentation

○ Auflager für Vertikallasten



**Typ GP**  
Podest ist nicht Bestandteil der ETA

### Konstruktionstypen



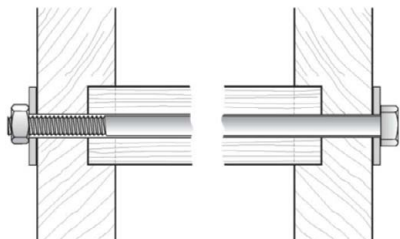
**DHTI – Wangentreppe**

Produkt (Grundrisstypen mit Podest und Konstruktionstypen)

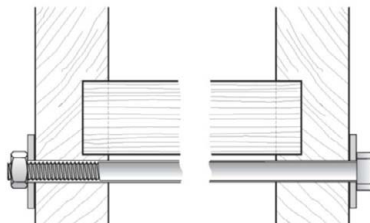
**Anhang A2**

### Verbindung Wange-Stufe

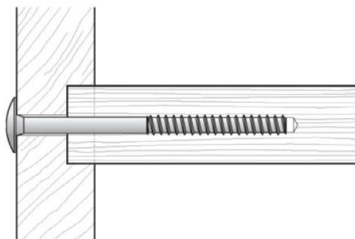
Typ 1



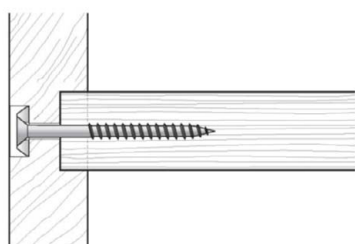
Typ 2



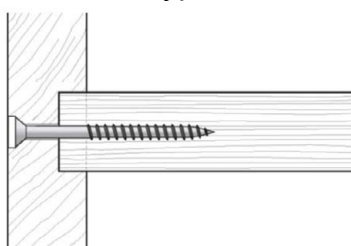
Typ 3



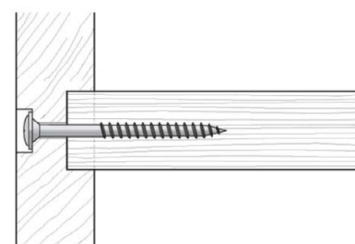
Typ 4



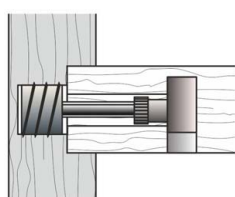
Typ 5



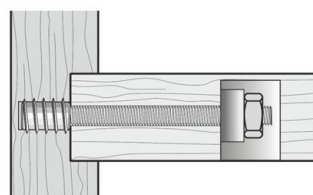
Typ 6



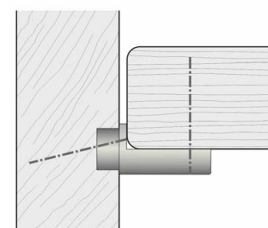
Typ 7



Typ 8

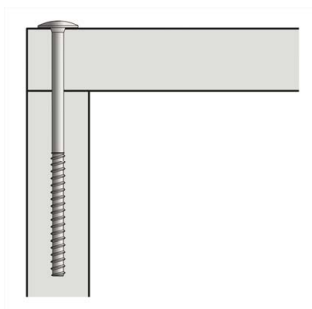


Typ 9

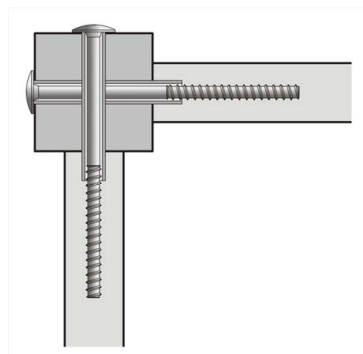


### Eckverbindung Wangen

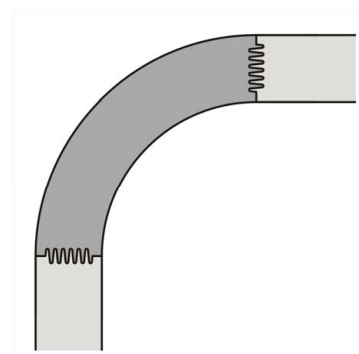
geschraubt



geschraubt, mit Pfosten



Keilzinken



Zuordnung der Verbindungen abhängig von der Holzart und dem Grundrisstyp und weiteren Details entsprechend der technischen Dokumentaton

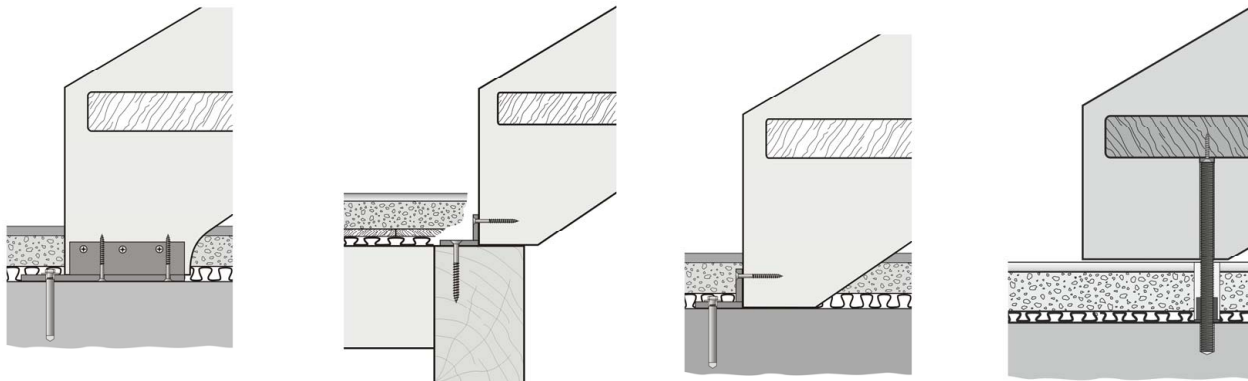
### DHTI – Wangentreppe

Verbindung Wange-Stufe, Eckverbindung der Wangen

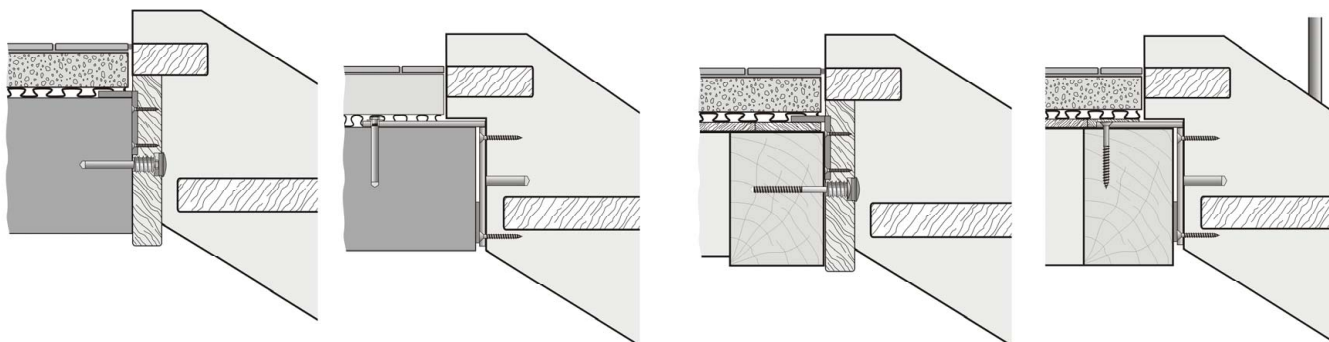
Anhang A3



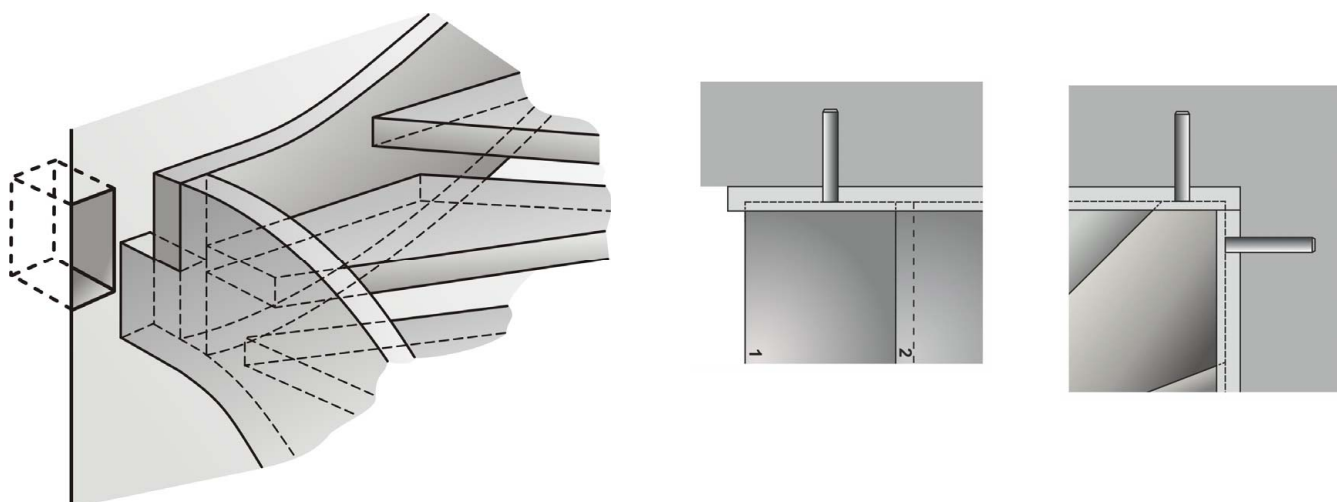
### Antrittsbefestigung



### Austrittsbefestigung



### Zwischenaufleger



weitere Details entsprechend der technischen Dokumentation

### DHTI – Wangentreppe

Antrittsbefestigung, Austrittsbefestigung, Zwischenaufleger

### Anhang A4

**Tabelle 1: Mindestmaße wesentlicher Treppenteile und Brandverhalten**

Treppenteil		Material <sup>1)</sup>	Maß		Wert	Brandverhalten
Trittstufe, Podest	Max. 17 Steigungen, Laufbreite 900 mm	Massivholz <sup>2)</sup>	Dicke	[mm]	40	D-s2, d0
	Max. 17 bzw. 18 Steigungen, Laufbreite 1000 mm <sup>6)</sup>	Massivholz <sup>2) 3)</sup>	Dicke	[mm]	44	
Wange	Max. 17 Steigungen, Laufbreite 900 mm	Massivholz <sup>2)</sup>	Breite x Höhe	[mm]	40 x 265...320 <sup>4)</sup>	
	Max. 17 bzw. 18 Steigungen, Laufbreite 1000 mm <sup>6)</sup>	Massivholz <sup>2) 3)</sup>	Breite x Höhe	[mm]	44 x 265...320 <sup>4)</sup>	
Querversteifung, Systemverbinder, Auflagerwinkel		Stahl	_5)			A1

- 1) Materialkennwerte entsprechend technischer Dokumentation
- 2) nur Hölzer der Holzartengruppe 1: Buche, Eiche, Esche, Ahorn, Sipo, Merbau
- 3) nur Hölzer der Holzartengruppe 2: Havea
- 4) abhängig von Anzahl der Steigungen, Grundrisstyp und Geländermöglichkeiten und weiteren Details entsprechend technischer Dokumentation
- 5) entsprechend technischer Dokumentation
- 6) Bei Treppen aus der Holzart Havea und Treppen mit Stufen-Wangen-Verbindern Typ 9 sind max. 17 Steigungen möglich

**DHTI – Wangentreppe**

Mindestmaße wesentlicher Treppenteile und Brandverhalten

**Anhang A5**

## Spezifizierung des Verwendungszwecks (Teil 1)

### Verwendungszweck:

- Europäische Technische Bewertung gilt für ein Konstruktionssystem.
- Für den speziellen Anwendungsfall wird der entsprechende Treppentyp im Rahmen der in der Europäischen Technischen Bewertung definierten Werte hergestellt.
- Werte in der ETA gelten für alle Treppentypen entsprechend Anhang A1 und A2; die tatsächlichen Maße ergeben sich entsprechend dem jeweiligen Anwendungsfall.

### Beanspruchung der Treppe:

- Statische und quasi-statische Lasten

### Anwendungsbedingungen:

- Innenliegende Treppe
- Lufttemperatur zwischen +5 °C und +30 °C
- Relative Luftfeuchtigkeit zwischen 30% und 70%
- Je nach den individuellen Erfordernissen kann eine Umwehrgang bzw. ein Handlauf optional an der Treppe angebracht werden. Bedingungen für mögliche Umwehrgang/Handlauf:

Eigengewicht  $\leq 0,15$  kN/m

Höhe  $\leq 1,00$  m

Abstand der Geländerstäbe  $\leq 0,26$  m

### Bemessung:

- Planung der Treppe entsprechend der Anhänge und der technischen Dokumentation dieser Europäischen Technischen Bewertung
- Anschluss der Treppe an das Bauwerk entsprechend der Anhänge und der technischen Dokumentation dieser Europäischen Technischen Bewertung
- Nachweis über Weiterleitung der Lasten im Bauwerk durch den für das Bauwerk verantwortlichen Tragwerksplaner
- Nachweis Grenzzustand der Tragfähigkeit der Treppe:

$$q_k \cdot \gamma_Q \leq q_{Rk} / \gamma_M$$

$$Q_k \cdot \gamma_Q \leq Q_{Rk} / \gamma_M$$

$$h_k \cdot \gamma_Q \cdot \psi_0 \leq h_{Rk} / \gamma_M$$

mit

$q_{Rk}, Q_{Rk}, h_{Rk}$ : charakteristischer Wert des Widerstandes; siehe Tabelle 3

$\gamma_M$ : Material-Teilsicherheitsbeiwert; siehe Tabelle 3

$q_k, Q_k, h_k$ : charakteristischer Wert der Einwirkung entsprechend EN 1991-1-1:2002 + AC:2009

$\gamma_Q = 1,5$ : empfohlener Teilsicherheitsbeiwert, falls keine anderen nationalen Regelungen bestehen

$\psi_0 = 0,7$ : empfohlener Kombinationsbeiwert, falls keine anderen nationalen Regelungen bestehen

- Maximaler charakteristischer Wert der Nutzlasten bei Berücksichtigung der oben genannten Beiwerte; siehe Tabelle 5

## DHTI – Wangentreppe

Spezifizierung des Verwendungszwecks (Teil 2)

Anhang B1

## Spezifizierung des Verwendungszwecks (Teil 2)

### Einbau:

- Einbau durch vom Hersteller geschultes und autorisiertes Personal anhand der technischen Dokumentation dieser Europäischen Technischen Bewertung
- Einbau nur so, wie in der technischen Dokumentation dieser Europäischen Technischen Bewertung beschrieben
- Einbau der Holzteile nur, wenn der Feuchtegehalt der Holzteile  $8 \pm 2$  % beträgt
- ausreichende Abstützung der Treppe während des Einbaus
- Einbau der Treppenteile ohne Zwängungen
- Einbau von Treppenteilen ohne wesentliche Fehler und Risse
- Auswechseln von Treppenteilen, die beim Einbau anreißen
- Sicherung der Schraubverbindungen gegen Lösen durch Erschütterungen

### Vorgaben für den Hersteller:

- Unterrichtung aller Beteiligten über die Bestimmungen nach den Abschnitten 1 und 2, (einschließlich der Anhänge, auf die verwiesen wird), sowie über die nicht vertraulichen, hinterlegten Teile der technischen Dokumentation dieser Europäischen Technischen Bewertung
- Verpackung der Treppenteile aus Holz so, dass die Holzfeuchte während des Transports und der Lagerung  $8 \pm 2$  % beträgt
- Gebrauchsanweisung mit Hinweisen zur Verwendung, Wartung und Instandsetzung der Treppe, einschließlich dem Hinweis zur Vermeidung der Durchfeuchtung der Treppenteile aus Holz

**DHTI – Wangentreppe**

Spezifizierung des Verwendungszwecks (Teil 2)

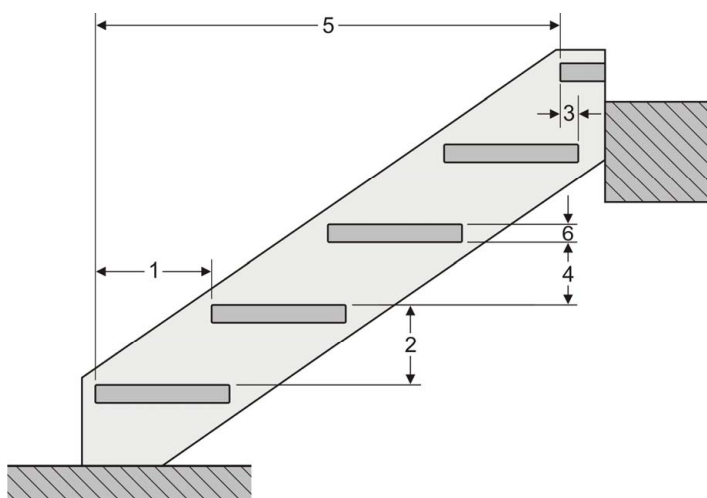
**Anhang B2**

**Tabelle 2: Geometrie**

Bezeichnung			Maß	
			minimal	maximal
Auftritt	Stufe in Lauflinie <sup>1)</sup>	[mm]	210	370 <sup>2)</sup>
	gewendelte Stufen	[mm]	60 <sup>2) 3)</sup>	600 <sup>2) 4)</sup>
Steigung der Treppe <sup>1)</sup>		[mm]	140 <sup>2)</sup>	210
Neigungswinkel der Lauflinie <sup>1)</sup>		[°]	21	45
Unterschneidung der Stufen		[mm]	40	- <sup>5)</sup>
Anzahl der Steigungen		[-]	3	18 <sup>7)</sup>
Öffnungen	lichter Wandabstand	[mm]	- <sup>5)</sup>	40
	lichter Stufenabstand	[mm]	- <sup>5)</sup>	170
nutzbare Treppenlaufbreite	Dicke der Stufen und Wangen 44 mm	[mm]	500	1000
	Dicke der Stufen und Wangen 40 mm	[mm]	500	900
Treppenlauflänge		[mm]	- <sup>5)</sup>	4320 <sup>6)</sup>
Stufendicke	für b = 900 mm	[mm]	40	- <sup>5)</sup>
	für b = 1000 mm	[mm]	44	- <sup>5)</sup>

- 1) Wert innerhalb eines Treppenlaufs konstant
- 2) zwischen dem genannten Nennwert und dem Istwert ist eine Toleranz von  $\pm 5$  mm möglich
- 3) wandfreie Seite von gewendelten Stufen
- 4) Wandseite von gewendelten Stufen
- 5) nicht relevant
- 6) Podesttreppen entsprechend technischer Dokumentation
- 7) abhängig von der Holzart, Stufen-Wangen-Verbindung, dicke der Stufen und Wangen

- 1 **Auftritt**
- 2 **Steigung**
- 3 **Unterschneidung**
- 4 **lichter Stufenabstand**
- 5 **Treppenlauflänge**
- 6 **Stufendicke**



**DHTI – Wangentreppe**

Geometrie

**Anhang C1**

**Tabelle 3: Tragfähigkeit – Charakteristische Widerstände**

Bauteil	Belastungsart	Charakteristische Widerstände			$\gamma_M$
Treppenlauf	vertikale veränderliche gleichmäßig verteilte Last	$q_{Rk}$	[kN/m <sup>2</sup> ]	6,8	1,5 <sup>1)</sup>
	vertikale veränderliche Einzellast	$Q_{Rk}$	[kN]	4,5	
	horizontal veränderliche gleichmäßig verteilte Last auf Umwehrung	$h_{Rk}$	[kN/m]	0,8	
Antritt, Austritt	vertikale veränderliche gleichmäßig verteilte Last	$q_{Rk}$	[kN/m <sup>2</sup> ]	5,0	1,1 <sup>2)</sup>
	vertikale veränderliche Einzellast	$Q_{Rk}$	[kN]	3,3	
	horizontal veränderliche gleichmäßig verteilte Last auf Umwehrung	$h_{Rk}$	[kN/m]	0,6	

<sup>1)</sup> empfohlener Teilsicherheitsbeiwert (maßgebend Holz), falls keine anderen nationalen Regelungen bestehen

<sup>2)</sup> empfohlener Teilsicherheitsbeiwert (maßgebend Stahl), falls keine anderen nationalen Regelungen bestehen

**Tabelle 4: Durchbiegung unter Gebrauchslast**

Durchbiegung des Treppenlaufs unter gleichmäßig verteilte Last			
gleichmäßig verteilte Last	$q_k$	[kN/m <sup>2</sup> ]	3,0
Länge der Mittellinie des Treppenlaufs	L	[mm]	4320 <sup>1)</sup>
Durchbiegung bezogen auf die Länge der Mittellinie des Treppenlaufs	$w_q$	[mm]	≤ L/200
Durchbiegung der Stufe unter Einzellast			
Einzellast	$Q_k$	[kN]	2,0
Nutzbare Treppenlaufbreite	L	[mm]	1000
Durchbiegung bezogen auf die nutzbare Treppenlaufbreite	$w_Q$	[mm]	≤ L/200

<sup>1)</sup> Podesttreppe entsprechend technischer Dokumentation

**Tabelle 5: Nutzlasten**

Belastungsart	Nutzlast		
vertikale veränderliche gleichmäßig verteilte Last	$q_k$	[kN/m <sup>2</sup> ]	3,0
vertikale veränderliche Einzellast	$Q_k$	[kN]	2,0
horizontale veränderliche gleichmäßig verteilte Last auf Umwehrung	$h_k$	[kN/m]	0,5

**DHTI – Wangentreppe**

Tragfähigkeit – Charakteristische Widerstände,  
Durchbiegung unter Gebrauchslast,  
Nutzlasten

**Anhang C2**