

Zulassungsstelle für Bauprodukte und Bauarten

Bautechnisches Prüfamts

Eine vom Bund und den Ländern
gemeinsam getragene Anstalt des öffentlichen Rechts



Europäische Technische Bewertung

ETA-21/0439
vom 1. September 2021

Allgemeiner Teil

Technische Bewertungsstelle, die die Europäische Technische Bewertung ausstellt

Handelsname des Bauprodukts

Produktfamilie,
zu der das Bauprodukt gehört

Hersteller

Herstellungsbetrieb

Diese Europäische Technische Bewertung enthält

Diese Europäische Technische Bewertung wird ausgestellt gemäß der Verordnung (EU) Nr. 305/2011, auf der Grundlage von

Deutsches Institut für Bautechnik

Schöck Stacon Typ SLD and SLD-Q

Querkraftdorne für tragende Verbindungen unter statischer und quasi-statischer Beanspruchung

Schöck Bauteile GmbH
Vimbucher Straße 2
76534 Baden-Baden
DEUTSCHLAND

Schöck Bauteile GmbH, Vimbucher Strasse 2,
76534 Baden Baden, Germany
Schöck Hungaria Kft., 020/13 hrsz, 2721, Pilis, Kúlterület
Hungary

16 Seiten, davon 11 Anhänge, die fester Bestandteil dieser Bewertung sind.

EAD 050019-00-0301, Edition 06/2020

Die Europäische Technische Bewertung wird von der Technischen Bewertungsstelle in ihrer Amtssprache ausgestellt. Übersetzungen dieser Europäischen Technischen Bewertung in andere Sprachen müssen dem Original vollständig entsprechen und müssen als solche gekennzeichnet sein.

Diese Europäische Technische Bewertung darf, auch bei elektronischer Übermittlung, nur vollständig und ungekürzt wiedergegeben werden. Nur mit schriftlicher Zustimmung der ausstellenden Technischen Bewertungsstelle kann eine teilweise Wiedergabe erfolgen. Jede teilweise Wiedergabe ist als solche zu kennzeichnen.

Die ausstellende Technische Bewertungsstelle kann diese Europäische Technische Bewertung widerrufen, insbesondere nach Unterrichtung durch die Kommission gemäß Artikel 25 Absatz 3 der Verordnung (EU) Nr. 305/2011.

Besonderer Teil

1 Technische Beschreibung des Produkts

Der Querkraftdorn Typ SLD besteht aus einem Dornstab mit einem Durchmesser von 20 mm bis 45 mm und einem auf einer rechteckigen Stirnplatte aufgeschweißten Rundrohr mit angeschweißten Laschen zur Verankerung in Betonbauteilen. Die Einbindetiefe des Querkraftdorns in das Betonbauteil beträgt das 5,0-fache des Stabdurchmessers. Alle Teile des Querkraftdorns mit einer Betondeckung von weniger als 30 mm sind aus nichtrostendem Stahl mit einer der folgenden Werkstoffnummern 1.4362, 1.4382, 1.4462, 1.4404 oder 1.4571 gemäß EN 10088-3 gefertigt.

Der Dornstab besteht aus nichtrostendem Stahl mit einer Streckgrenze $f_y = 750 \text{ N/mm}^2$ für die Durchmesser 20 bis 30 mm und $f_y = 690 \text{ N/mm}^2$ für die Durchmesser 35 bis 45 mm.

Der Querkraftdorn Typ SLD-Q besteht aus einem quadratischen Dornstab mit Abmessungen 20 mm x 20 mm bis 40 mm x 40 mm und einem Rechteckrohr, das auf eine rechteckige Stirnplatte mit angeschweißten Laschen zur Verankerung in Betonbauteilen geschweißt ist.

Diese Hülse mit Rechteckrohr ermöglicht eine horizontale Bewegung des Querkraftdorn quer zur Dornlache. Die Verankerungstiefe des Querkraftdorns im Betonbauteil beträgt das 5,0-fache des Stabdurchmessers. Alle Teile des Querkraftdorns mit einer Betondeckung von weniger als 30 mm sind aus nichtrostendem Stahl mit einer der folgenden Werkstoffnummern 1.4362, 1.4382, 1.4462, 1.4404 oder 1.4571 gemäß EN 10088-3 gefertigt.

Der Dornstab besteht aus nichtrostendem Stahl mit einer Streckgrenze $f_y = 750 \text{ N/mm}^2$.

Optional kann die Brandschutzmanschette Typ SLD-BSM Bestandteil des Querkraftdorns sein. Die Manschette besteht aus einer 2,5 mm starken Promaseal PL-Brandschutzplatte und einer Mineralfaserplatte.

Im Brandfall schäumt die Promaseal PL-Platte auf und verschließt die Fuge in der Nähe des Querkraftdorn, um den Dorn gegen die Flammen zu isolieren.

Die detaillierte Produktbeschreibung ist im Anhang A dargestellt.

2 Spezifizierung des Verwendungszwecks gemäß dem anwendbaren Europäischen Bewertungsdokument

Von den Leistungen im Abschnitt 3 kann nur ausgegangen werden, wenn das Produkt entsprechend den Angaben und unter den Randbedingungen nach Anhang B verwendet wird.

Die Prüf- und Bewertungsmethoden, die dieser ETA zu Grunde liegen, führen zur Annahme einer Nutzungsdauer des Produkts von mindestens 50 Jahren. Die Angaben zur Nutzungsdauer können nicht als Garantie des Herstellers ausgelegt werden, sondern sind lediglich ein Hilfsmittel zur Auswahl der richtigen Produkte im Hinblick auf die erwartete wirtschaftlich angemessene Nutzungsdauer des Bauwerks.

3 Leistung des Produkts und Angabe der Methoden ihrer Bewertung

3.1 Mechanische Festigkeit und Standsicherheit (BWR 1)

Wesentliches Merkmal	Leistung
Widerstand gegen Stahlversagen im Grenzzustand der Tragfähigkeit (GZT)	$e = 7,41 \text{ mm}$
Widerstand gegen Betonkantenbruch im GZT ohne Berücksichtigung seitlicher Bewegungen des Dorns	$X_{1,1} = 0,38$
	$B_{\text{spec},1}$ [mm] siehe Anhang C1, Tabelle 6
	$H_{\text{spec},1}$ siehe Anhang C1, Tabelle 6
Widerstand gegen Betonkantenbruch im GZT unter Berücksichtigung seitlicher Bewegungen des Dorns	$K_{1,1} = 0$
	$X_{1,2} = 0,38$
	$B_{\text{spec},2}$ [mm] siehe Anhang C1, Tabelle 6
Widerstand gegen Betonkantenbruch im Grenzzustand der Gebrauchstauglichkeit	$H_{\text{spec},2}$ siehe Anhang C1, Tabelle 6
	$K_{1,2} = 0$
Widerstand gegen Stahlversagen im Grenzzustand der Gebrauchstauglichkeit	$X_2 = 0,53$
Widerstand gegen Betonkantenbruch im Grenzzustand der Gebrauchstauglichkeit	$X_3 = 0,29$

3.2 Brandschutz (BWR 2)

Wesentliches Merkmal	Leistung
Brandverhalten	Klasse A1
Feuerwiderstand	siehe Anhang D1

4 Angewandtes System zur Bewertung und Überprüfung der Leistungsbeständigkeit mit der Angabe der Rechtsgrundlage

Gemäß dem Europäischen Bewertungsdokument EAD Nr. 050019-00-0301 gilt folgende Rechtsgrundlage: [2003/639/EC(EU)].

Folgende Systeme sind anzuwenden: [2+], für Brandverhalten [4]

5 Für die Durchführung des Systems zur Bewertung und Überprüfung der Leistungsbeständigkeit erforderliche technische Einzelheiten gemäß anwendbarem Europäischen Bewertungsdokument

Technische Einzelheiten, die für die Durchführung des Systems zur Bewertung und Überprüfung der Leistungsbeständigkeit notwendig sind, sind Bestandteil des Kontrollplans, der beim Deutschen Institut für Bautechnik hinterlegt ist.

Referenzdokumente

EN 13501-1: 2019-05	Klassifizierung von Bauprodukten und Bauarten zu ihrem Brandverhalten - Teil 1: Klassifizierung mit den Ergebnissen aus den Prüfungen zum Brandverhalten von Bauprodukte
EN 206:2013 + A1:2016	Beton - Festlegung, Eigenschaften, Herstellung und Konformität
EN 1992-1-1:2004 + AC:2010	Bemessung und Konstruktion von Stahlbeton- und Spannbetontragwerken - Teil 1-1: Allgemeine Bemessungsregeln und Regeln für den Hochbau
EN 1992-1-2:2004 + AC:2008	Bemessung und Konstruktion von Stahlbeton- und Spannbetontragwerken - Teil 1-2: Allgemeine Regeln - Tragwerksbemessung für den Brandfall
EN 1993-1-2:2010-12	Bemessung und Konstruktion von Stahlbauten -Teil 1-2: Allgemeine Regeln -Tragwerksbemessung für den Brandfall
EN 1993-1-4:2006 + A1:2015	Bemessung und Konstruktion von Stahlbauten - Teil 1-4: Allgemeine Bemessungsregeln - Ergänzende Regeln zur Anwendung von nichtrostenden Stählen
EN 10088-3: 2014-12	Nichtrostende Stähle - Teil 3: Technische Lieferbedingungen für Halbzeug, Stäbe, Walzdraht, gezogenen Draht, Profile und Blankstahlerzeugnisse aus korrosionsbeständigen Stählen für allgemeine Verwendung
EOTA TR 065:2019-10-31	Berechnungsmethoden für tragende Verbindungen mit Querkraftdornen

Ausgestellt in Berlin am 1. September 2021 vom Deutschen Institut für Bautechnik

Dipl.-Ing. Beatrix Wittstock
Referatsleiterin

Beglaubigt
Schüler

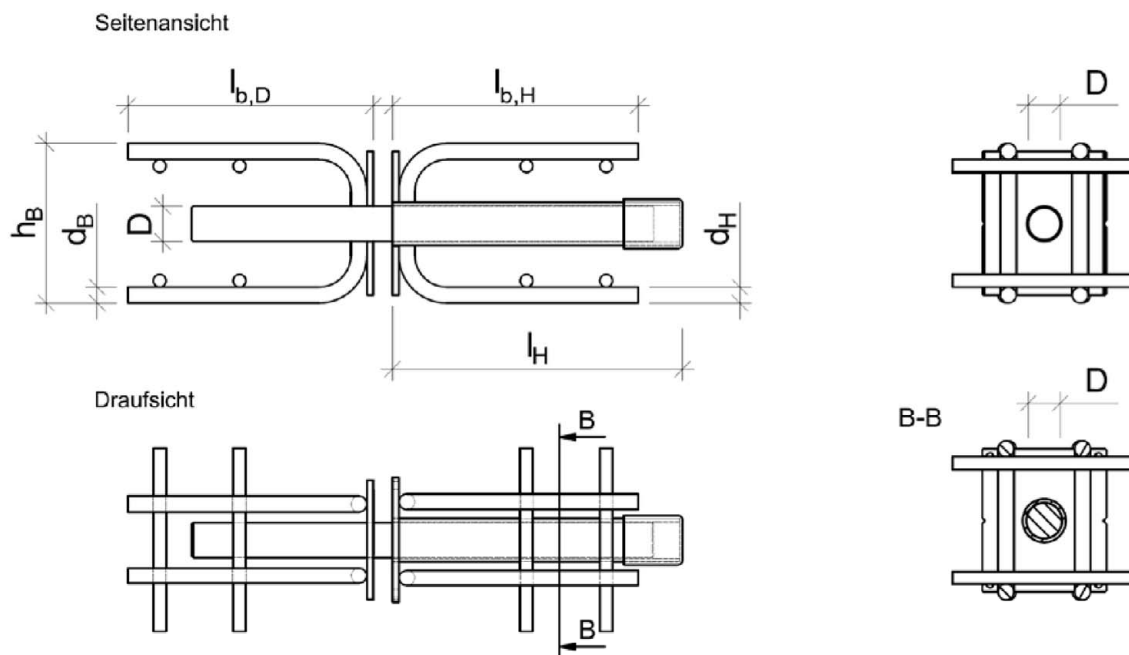


Abb. 1: Stacon Typ SLD

Tab. 1: Abmessungen Stacon Typ SLD

Stacon Typ	D	n x d _B	n x d _H	h _B	l _{b,D}	l _{b,H}	l _H
	[mm]	[mm]	[mm]	[mm]	[mm]	[mm]	[mm]
SLD 200	20	2 x 10	2 x 10	100	154	154	170
SLD 220	22	2 x 10	2 x 10	100	154	154	180
SLD 250	25	2 x 12	2 x 12	120	184	184	195
SLD 270	27	2 x 12	2 x 12	130	206	206	205
SLD 300	30	2 x 14	2 x 14	140	216	216	220
SLD 350	35	4 x 12	4 x 12	170	258	258	245
SLD 400	40	2 x 14	2 x 14	200	348	348	270
SLD 450	45	4 x 14	4 x 14	230	400	400	295

Der Stacon Typ SLD wurde für Fugenbreiten von 10 – 80 mm getestet und bewertet. Das Standardlieferprogramm des Typ SLD ist für Fugenbreiten von 10 – 60 mm ausgelegt.

Schöck Stacon Typ SLD

Produktbeschreibung
Abmessungen Typ SLD

Anhang A1

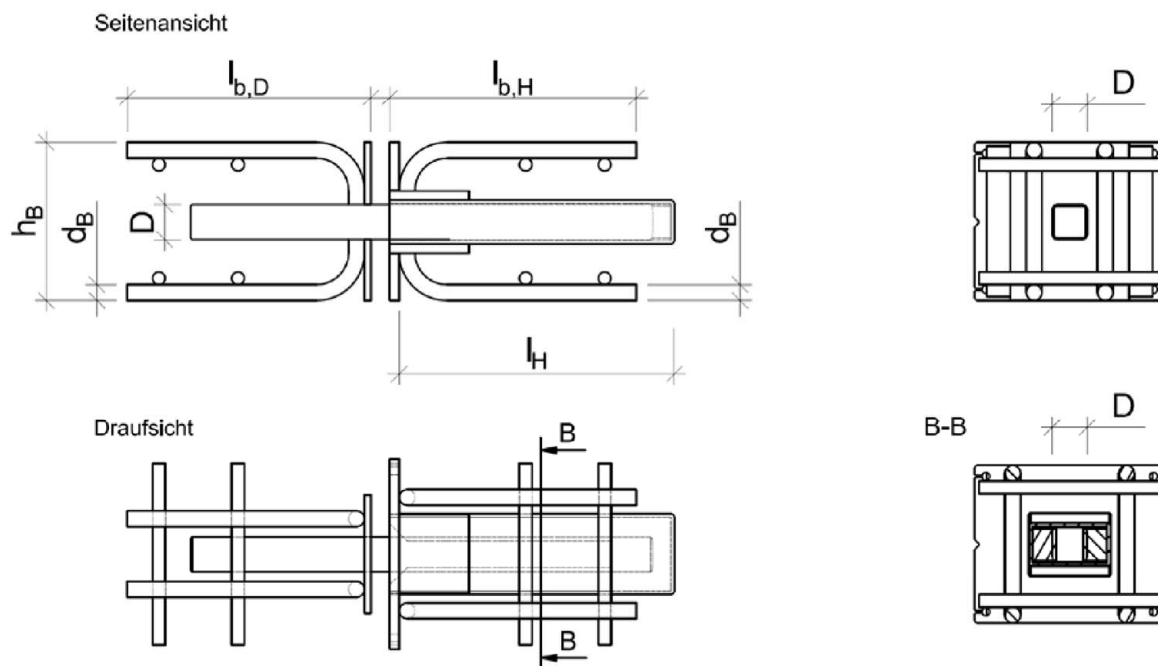


Abb. 2: Stacon Typ SLD-Q

Tab. 2: Abmessungen Stacon Typ SLD-Q

Stacon Typ	D	n x d_B	n x d_H	h_B	$l_{b,D}$	$l_{b,H}$	l_H
	[mm]	[mm]	[mm]	[mm]	[mm]	[mm]	[mm]
SLD-Q 200	20	2 x 10	2 x 10	100	154	156	170
SLD-Q 220	22	2 x 10	2 x 10	100	154	156	180
SLD-Q 250	25	2 x 12	4 x 12	120	186	188	195
SLD-Q 270	27	2 x 12	4 x 12	130	206	208	205
SLD-Q 300	30	2 x 14	4 x 12	140	216	218	220
SLD-Q 350	35	4 x 12	4 x 12	170	258	260	245
SLD-Q 400	40	4 x 14	4 x 14	200	350	350	270

Der Stacon Typ SLD-Q wurde für Fugenbreiten von 10 – 80 mm getestet und bewertet. Das Standardlieferprogramm des Typ SLD-Q ist für Fugenbreiten von 10 – 60 mm ausgelegt.

Schöck Stacon Typ SLD-Q

Produktbeschreibung
Abmessungen Typ SLD-Q

Anhang A2

Tab. 3: Materialien der Bestandteile von Stacon Typ SLD und SLD-Q

Produktteil	Werkstoffnummer
Dornstab Stacon Typ SLD und SLD-Q	1.4362 / 1.4462*
Hülsenrohr Stacon Typ SLD und SLD-Q	1.4404 / 1.4571 / 1.4362 / 1.4462*
Frontplatte Stacon Typ SLD und SLD-Q	1.4404 / 1.4571*
Dornbügel Stacon Typ SLD und SLD-Q	B500NR aus 1.4404 / 1.4571 / 1.4362 / 1.4462 / 1.4482*
Verteiler Stacon SLD-Q	B500B

*mindestens der Korrosionswiderstandsklasse III gemäß DIN EN 1993-1-4

Schöck Stacon Typ SLD und SLD-Q

Produktbeschreibung
Materialien Typ SLD und SLD-Q

Anhang A3

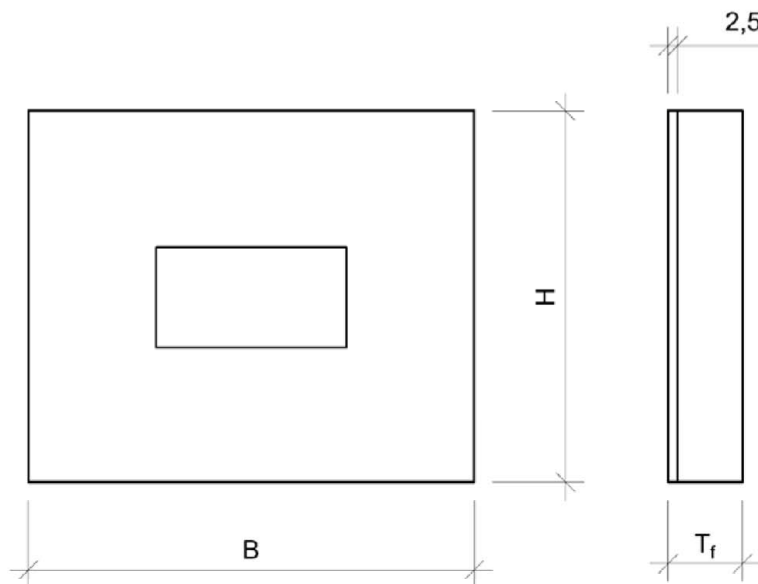


Abb. 3: Abmessungen der Brandschutzmanschette SLD BSM / SLD-Q BSM

Tab. 4: Abmessungen und Materialien der Brandschutzmanschetten SLD BSM / SLD-Q BSM

Produkttyp	Material	H [mm]	B [mm]	T _f [mm]
SLD (-Q) 200 / 220 BSM 20	Mineralwolle / Promaseal PL	120	150	20
SLD (-Q) 200 / 220 BSM 30	Mineralwolle / Promaseal PL	120	150	30
SLD (-Q) 250 / 270 BSM 20	Mineralwolle / Promaseal PL	150	170	20
SLD (-Q) 250 / 270 BSM 30	Mineralwolle / Promaseal PL	150	170	30
SLD (-Q) 300 BSM 20	Mineralwolle / Promaseal PL	170	190	20
SLD (-Q) 300 BSM 30	Mineralwolle / Promaseal PL	170	190	30
SLD (-Q) 350 / 400 BSM 20	Mineralwolle / Promaseal PL	200	250	20
SLD (-Q) 350 / 400 BSM 30	Mineralwolle / Promaseal PL	200	250	30
SLD (-Q) 450 BSM 20	Mineralwolle / Promaseal PL	250	250	20
SLD (-Q) 450 BSM 30	Mineralwolle / Promaseal PL	250	250	30

Die Brandschutzmanschette SLD BSM oder SLD-Q BSM ist hergestellt aus:

- 2,5 mm Promaseal® PL aufquellende Brandschutzplatte der Baustoffklasse B-s1, d0 gemäß EN 13501-1, hergestellt von der PROMAT GmbH.
- 17,5 mm oder 27,5 mm Mineralfaserplatte der Baustoffklasse A1 gemäß EN 13501-1.

Schöck Stacon Typ SLD und SLD-Q

Produktbeschreibung
Brandschutzmanschetten

Anhang A4

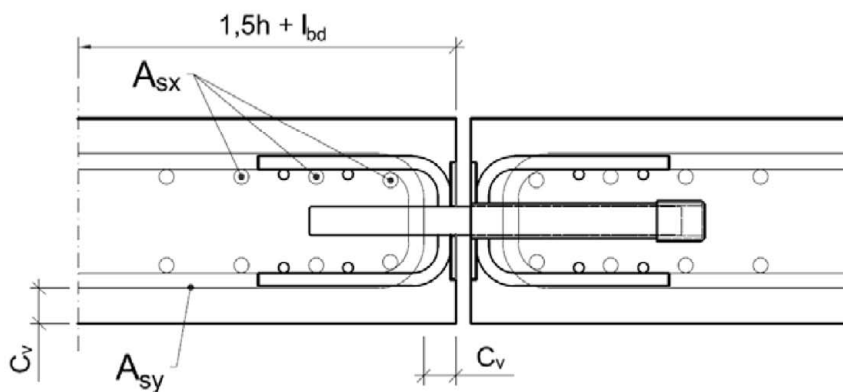


Abb. 4: Bewehrungsanordnung bei minimaler Plattendicke

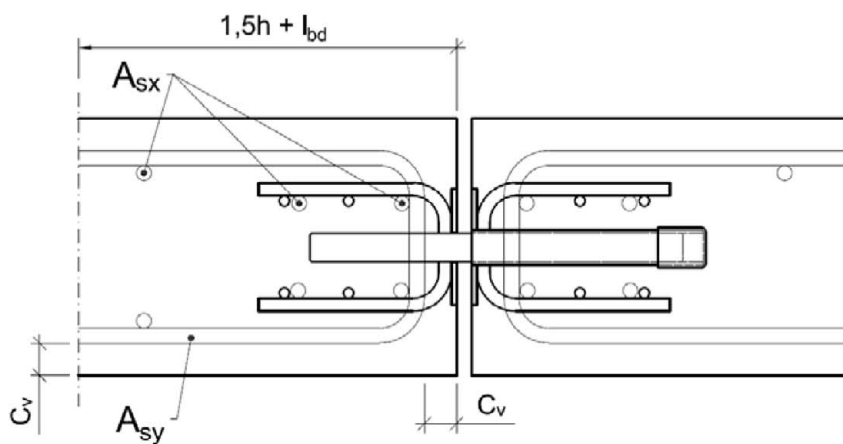


Abb. 5: Bewehrungsanordnung bei mittlerer Plattendicke

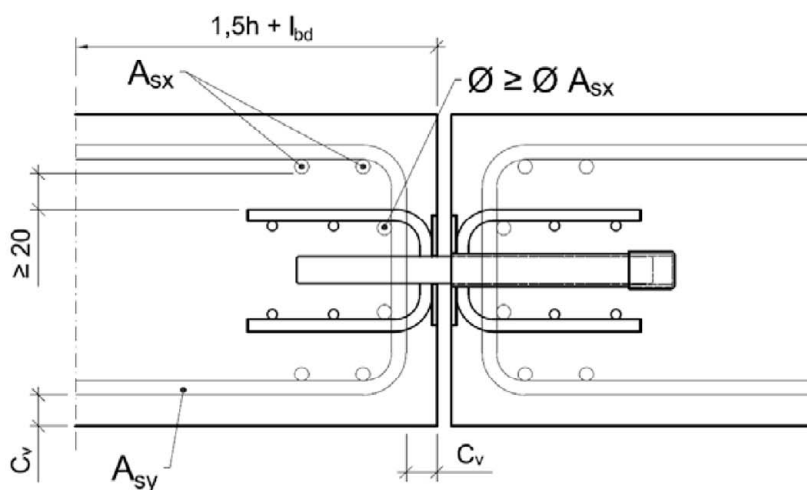


Abb. 6: Bewehrungsanordnung bei maximaler Plattendicke

Schöck Stacon Typ SLD und SLD-Q

Verwendungszweck
Bewehrungsanordnung

Anhang B1

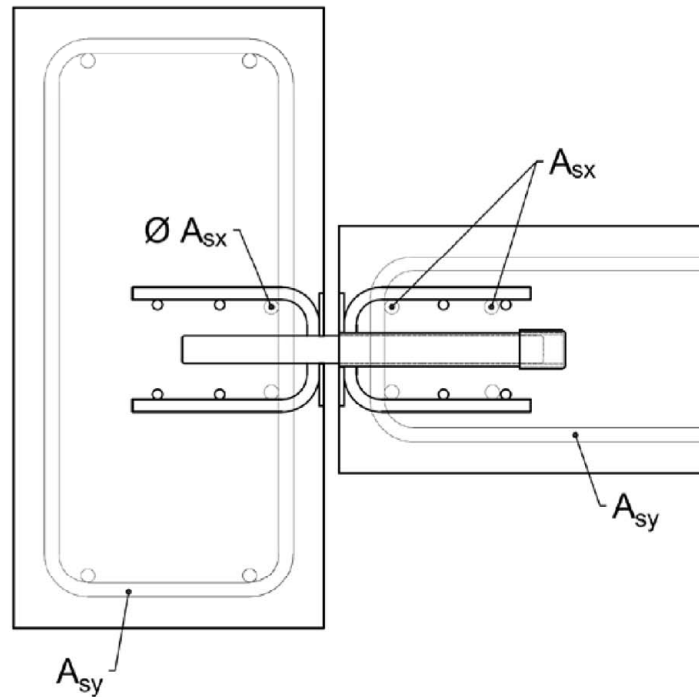


Abb. 7: Bewehrungsanordnung für den Anschluss Unterzug-Decke

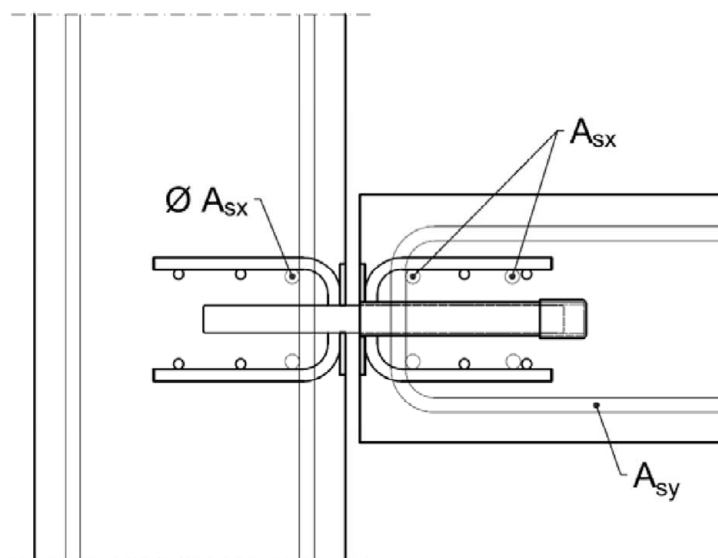


Abb. 8: Bewehrungsanordnung für den Anschluss Wand-Decke

- Bewehrung gemäß der statischen Bemessung.

Schöck Stacon Typ SLD und SLD-Q

Verwendungszweck
Bewehrungsanordnung

Anhang B2

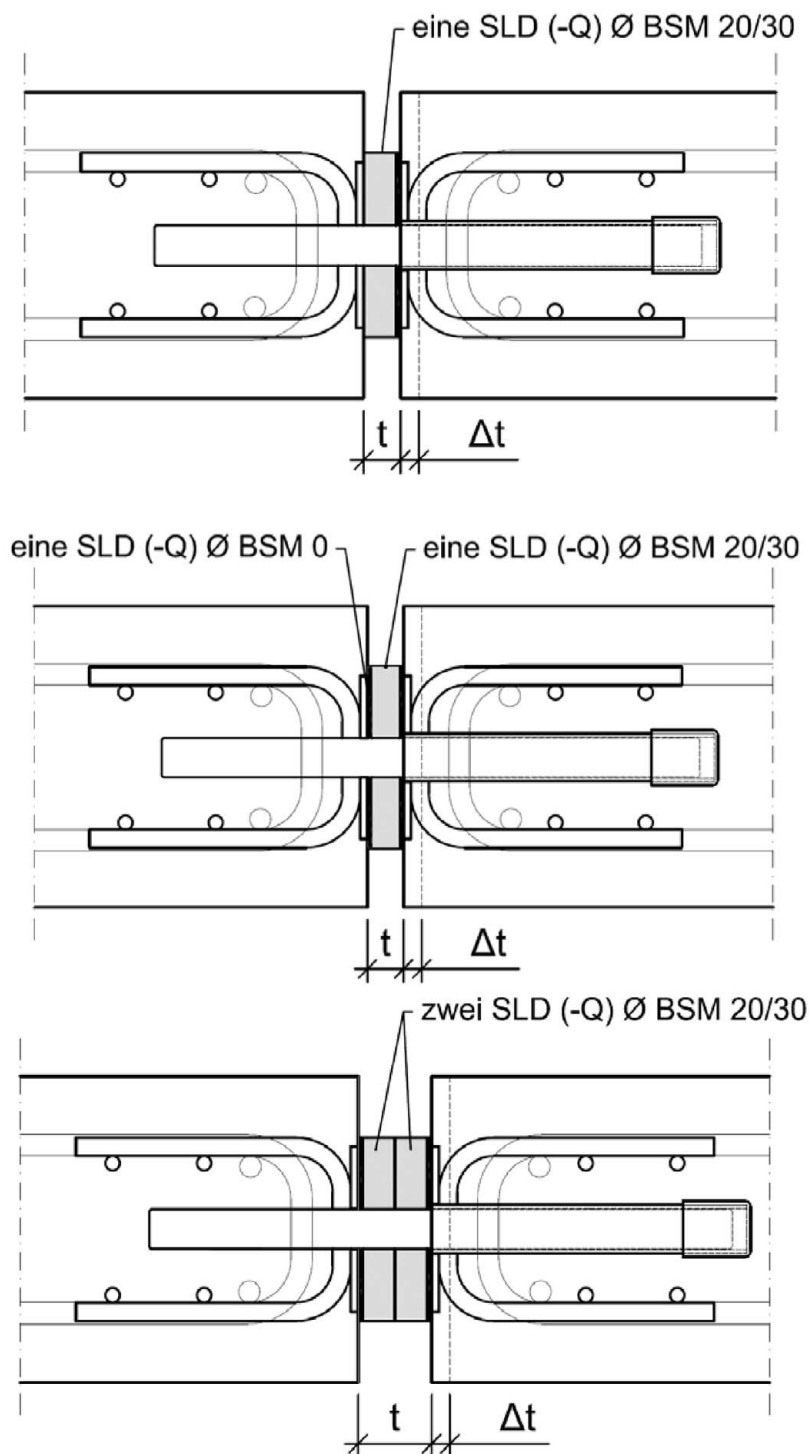


Abb. 9: Anordnung der Brandschutzmanschetten für verschiedene Fugenbreiten

- Pro BSM Brandschutzmanschette kann eine zusätzliche Fugenbreite Δt von 10 mm geschlossen werden.

Schöck Stacon Typ SLD und SLD-Q

Verwendungszweck
Anordnung der SLD BSM / SLD-Q BSM Brandschutzmanschetten

Anhang B3

Tab. 5: Minimale Platten- und Wanddicke für Stacon Typ SLD und SLD-Q in Abhängigkeit von der Betondeckung

Stacon Typ	minimale Plattendicke je nach Betondeckung c_v [mm]				minimale Wanddicke [mm]
	$c_v = 20$ mm	$c_v = 30$ mm	$c_v = 40$ mm	$c_v = 50$ mm	
SLD 200	150	160	180	200	190
SLD 220	150	160	180	200	200
SLD 250	160	180	200	220	215
SLD 270	170	190	210	230	226
SLD 300	180	200	220	240	240
SLD 350	210	230	250	270	278
SLD 400	240	260	280	300	368
SLD 450	270	290	310	330	420
SLD-Q 200	150	160	180	200	190
SLD-Q 220	150	160	180	200	200
SLD-Q 250	160	180	200	220	215
SLD-Q 270	170	190	210	230	228
SLD-Q 300	180	200	220	240	240
SLD-Q 350	210	230	250	270	280
SLD-Q 400	240	260	280	300	370

Schöck Stacon Typ SLD und SLD-Q

Verwendungszweck
Anwendungsgrenzen

Anhang B4

Spezifizierung:

- Dorne übertragen Querkräfte über eine Dehnfuge zwischen Betonbauteilen aus bewehrtem Normalbeton der Festigkeitsklasse C20/25 bis C50/60 nach EN 206.
- Betonelemente mit einer Mindestplattendicke von $h = \max(6 d_{\text{bar}}; 150 \text{ mm})$. Bei rechteckigen oder langgestreckten Stäben ist das größere Maß in Lastrichtung als d_{bar} anzusetzen.
- Betonelemente beansprucht durch statische und quasi-statische Einwirkungen.
- Betonelemente mit Brandbeanspruchung.
- Betonelemente, die nach EN 1992-1-1 oder EN 1992-1-2 und EOTA TR 065 bemessen werden.
- Dorne aus nichtrostendem Stahl und Hülsen aus nichtrostendem Stahl oder Kunststoff werden in Umgebungsbedingungen nach EN 1993-1-4, Tabelle A.1 in Abhängigkeit von der Korrosionswiderstandsklasse CRC III verwendet.

Schöck Stacon Typ SLD und SLD-Q

Verwendungszweck
Spezifizierung Verwendungszweck

Anhang B5

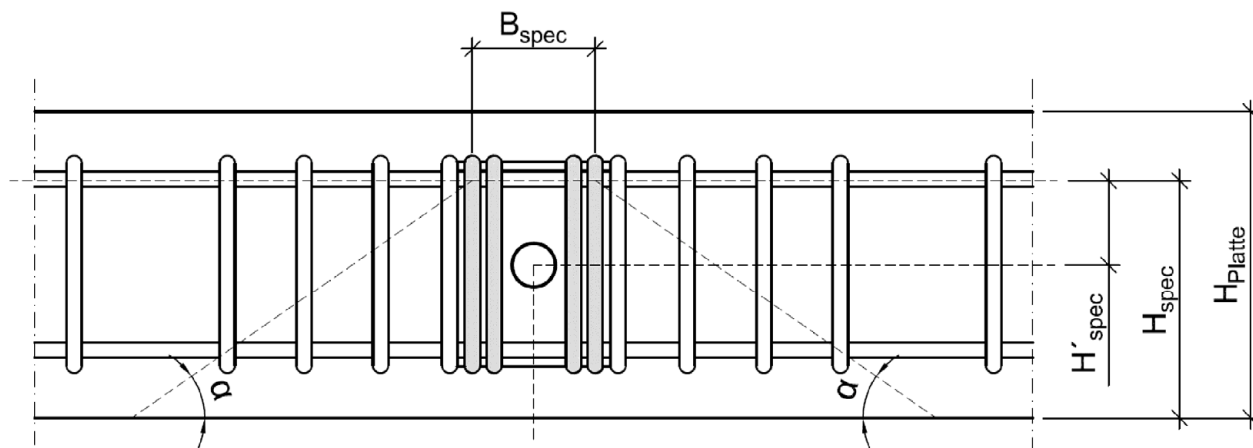


Abb. 10: Definition der relevanten Parameter

Tab. 6: Widerstand gegen Betonkantenbruch im Grenzzustand der Tragfähigkeit
(Produktkennwerte für die Bemessung)

Stacon Typ	$B_{spec,1(2)}$	$B_{spec,1(2)}$	$H'_{spec,1(2)}$	$H_{spec,1(2)}$
	Part A4	Part S		
SLD 200	42	46	40	$H'_{spec} + 1/2 \times H_{platte}$
SLD 220	45	48	40	$H'_{spec} + 1/2 \times H_{platte}$
SLD 250	49	53	48	$H'_{spec} + 1/2 \times H_{platte}$
SLD 270	52	55	53	$H'_{spec} + 1/2 \times H_{platte}$
SLD 300	56	60	56	$H'_{spec} + 1/2 \times H_{platte}$
SLD 350	96	97	73	$H'_{spec} + 1/2 \times H_{platte}$
SLD 400	68	70	86	$H'_{spec} + 1/2 \times H_{platte}$
SLD 450	112	113	101	$H'_{spec} + 1/2 \times H_{platte}$
SLD-Q 200	42	72	40	$H'_{spec} + 1/2 \times H_{platte}$
SLD-Q 220	45	72	40	$H'_{spec} + 1/2 \times H_{platte}$
SLD-Q 250	49	116	48	$H'_{spec} + 1/2 \times H_{platte}$
SLD-Q 270	52	116	53	$H'_{spec} + 1/2 \times H_{platte}$
SLD-Q 300	56	116	58	$H'_{spec} + 1/2 \times H_{platte}$
SLD-Q 350	94	126	73	$H'_{spec} + 1/2 \times H_{platte}$
SLD-Q 400	102	130	86	$H'_{spec} + 1/2 \times H_{platte}$

- Die Bemessungswerte der Tragfähigkeiten des Dornes können gemäß EOTA TR 065 ermittelt werden.

Schöck Stacon Typ SLD und SLD-Q

Leistung
Leistungsparameter

Anhang C1

Feuerwiderstand

Leistungsmerkmale bezüglich Tragfähigkeit im Brandfall

Bei Einhaltung der in Abschnitt 3.1 angegebenen Leistungsmerkmale ist die Tragfähigkeit des Anschlusses von Stahlbetonbauteilen mit dem Querkraftdorn gemäß dem vorgesehenen Verwendungszweck auch unter Brandeinwirkung gemäß ETK für eine Dauer von 120 Minuten gegeben, wenn folgende Randbedingungen erfüllt sind:

- Einhaltung der Ausführungsbedingungen gemäß Anhang B1 und der Bemessungsvoraussetzungen gemäß Anhang C1
- Verwendung und Einbau der Brandschutzmanschetten gemäß Anhängen A4 und B2.
- Der Nachweis der Tragfähigkeit des Anschlusses mit dem Querkraftdorn unter normalen Temperaturen wurde gemäß EOTA TR 065 geführt.
- Für den Brandfall (außergewöhnliche Bemessungssituation) ist die Einwirkung auf Basis des Nachweises der Tragfähigkeit unter normalen Temperaturen zu ermitteln, wobei ein maximaler Reduktionsbeiwert η_{fi} gemäß EN 1992-1-2 bzw. EN 1993-1-2, jeweils Abschnitt 2.4.2 von $\eta_{fi} = 0,7$ zu verwenden ist.
- Die Tragfähigkeit der Stahlbetonbauteile unter Brandeinwirkung ist für den vorgesehenen Verwendungszweck nachzuweisen.
- Die Betondeckung c_v beträgt mindestens 30 mm und die zugehörige minimale Plattendicke gemäß Anlage B3 wird eingehalten.

Schöck Stacon Typ SLD und SLD-Q

Leistung
Feuerwiderstand

Anhang D1