

**Allgemeine
bauaufsichtliche
Zulassung/
Allgemeine
Bauartgenehmigung**

Eine vom Bund und den Ländern gemeinsam
getragene Anstalt des öffentlichen Rechts

**Zulassungs- und Genehmigungsstelle
für Bauprodukte und Bauarten**

Datum: 15.02.2021 Geschäftszeichen:
I 27-1.15.7-10/21

**Nummer:
Z-15.7-253**

Geltungsdauer
vom: **14. März 2021**
bis: **14. März 2026**

Antragsteller:
F. J. Aschwanden AG
Grenzstrasse 24
3250 Lyss Switzerland
SCHWEIZ

Gegenstand dieses Bescheides:
Schubdorn CRET zur Anwendung in Betonbauteilen

Der oben genannte Regelungsgegenstand wird hiermit allgemein bauaufsichtlich
zugelassen/ genehmigt.
Dieser Bescheid umfasst neun Seiten und 18 Anlagen.
Der Gegenstand ist erstmals am 28. Juni 2006 allgemein bauaufsichtlich zugelassen worden.

I ALLGEMEINE BESTIMMUNGEN

- 1 Mit diesem Bescheid ist die Verwendbarkeit bzw. Anwendbarkeit des Regelungsgegenstandes im Sinne der Landesbauordnungen nachgewiesen.
- 2 Dieser Bescheid ersetzt nicht die für die Durchführung von Bauvorhaben gesetzlich vorgeschriebenen Genehmigungen, Zustimmungen und Bescheinigungen.
- 3 Dieser Bescheid wird unbeschadet der Rechte Dritter, insbesondere privater Schutzrechte, erteilt.
- 4 Dem Verwender bzw. Anwender des Regelungsgegenstandes sind, unbeschadet weiter gehender Regelungen in den "Besonderen Bestimmungen", Kopien dieses Bescheides zur Verfügung zu stellen. Zudem ist der Verwender bzw. Anwender des Regelungsgegenstandes darauf hinzuweisen, dass dieser Bescheid an der Verwendungs- bzw. Anwendungsstelle vorliegen muss. Auf Anforderung sind den beteiligten Behörden ebenfalls Kopien zur Verfügung zu stellen.
- 5 Dieser Bescheid darf nur vollständig vervielfältigt werden. Eine auszugsweise Veröffentlichung bedarf der Zustimmung des Deutschen Instituts für Bautechnik. Texte und Zeichnungen von Werbeschriften dürfen diesem Bescheid nicht widersprechen, Übersetzungen müssen den Hinweis "Vom Deutschen Institut für Bautechnik nicht geprüfte Übersetzung der deutschen Originalfassung" enthalten.
- 6 Dieser Bescheid wird widerruflich erteilt. Die Bestimmungen können nachträglich ergänzt und geändert werden, insbesondere, wenn neue technische Erkenntnisse dies erfordern.
- 7 Dieser Bescheid bezieht sich auf die von dem Antragsteller gemachten Angaben und vorgelegten Dokumente. Eine Änderung dieser Grundlagen wird von diesem Bescheid nicht erfasst und ist dem Deutschen Institut für Bautechnik unverzüglich offenzulegen.
- 8 Die von diesem Bescheid umfasste allgemeine Bauartgenehmigung gilt zugleich als allgemeine bauaufsichtliche Zulassung für die Bauart.

II BESONDERE BESTIMMUNGEN

1 Regelungsgegenstand und Verwendungs- bzw. Anwendungsbereich

1.1 Regelungsgegenstand

Zulassungsgegenstand ist der Aschwanden Schubdorn CRET SERIE 100 (siehe Anlage 1). Er ist ein Verbindungselement zwischen Bauteilen aus Stahlbeton nach DIN EN 1992-1-1 und dient zur planmäßigen Übertragung von Querkraften.

Der Schubdorn besteht aus einem Dornenteil und einem dazugehörigen Hülseenteil, die beide über einen Ankerkörper die Lasten in den Beton einleiten. Der Ankerkörper besteht aus einer in den Beton abgekanteten Frontplatte, welche zur Verbesserung der Lasteinleitung in den Beton mit Schrauben in Belastungsrichtung verstärkt sind.

Die Schubdorne werden in den Typen CRET SERIE 100 und CRET SERIE 100 V 122, 124, 126, 128, 130, 132, 134, 136, 138 und 140 zugelassen.

Beim Typ CRET SERIE 100 ist die Hülse das runde Gegenstück zum Schubdorn, so dass Bewegungen nur in Richtung der Längsachsen des Schubdorns möglich sind.

Beim Typ CRET SERIE 100 V ist das Hülseenteil als Rechteckhülse ausgebildet, wobei der Dorn in einem entsprechend breiteren Rechteckrohr eingelagert ist. Dadurch wird eine zusätzliche horizontale Verschieblichkeit senkrecht zur Dornlängsachse erreicht.

Genehmigungsgegenstand ist die Planung, Bemessung und Ausführung von Betonbauteilen mit Aschwanden Schubdorn CRET als Querkraftbewehrung.

1.2 Verwendungs- bzw. Anwendungsbereich

Der Schubdorn darf als formschlüssiges Verbindungselement zwischen Stahlbetonbauteilen, welche die Bedingungen zur Beschränkung der Durchbiegung nach DIN EN 1992-1-1, 7.4.2 unter Beachtung von DIN EN 1992-1-1/NA:2013-04, NCI Zu 7.4.2(2) erfüllen, unter vorwiegend ruhender Belastung angewendet werden.

Die Anwendung ist auf Normalbeton (Rohdichte zwischen 2000kg/m³ bis 2600 kg/m³) der Festigkeitsklassen C20/25 bis C50/60 beschränkt.

Die zulässigen Umgebungsbedingungen richten sich nach den Expositionsklassen (DIN EN 1992-1-1, Tabelle 4.1) sowie nach den Korrosionsbeständigkeitsklassen (CRC) der eingesetzten Stähle gemäß DIN EN 1993-1-4, Anhang A.

Die Fugenbreite zwischen den zu verbindenden Bauteilen darf maximal 60 mm betragen.

2 Bestimmungen für das Bauprodukt

2.1 Eigenschaften und Zusammensetzung

Der Schubdorn muss den Zeichnungen und Angaben der Anlagen entsprechen.

Die äußeren Abmessungen der Schubdorne sind in den Anlagen 1 bis 3 angegeben.

Der Schubdorn besteht aus den folgenden Werkstoffen:

Ankerkörper	nichtrostender Stahl mit Werkstoffnummer 1.4404 oder 1.4362 mindestens der Korrosionswiderstandsklasse III und mindestens der Festigkeitsklasse S 275
Verankerungsstäbe (Gewindestangen und Muttern)	nichtrostender Stahl mit Werkstoffnummer 1.4401 oder 1.4362 mindestens der Korrosionswiderstandsklasse III und mindestens der Festigkeitsklasse 70
Dorn	nichtrostender Stahl mit der Werkstoffnummer 1.4462 der Festigkeitsklasse S 690 sowie Eigenschaften nach hinterlegtem Datenblatt

Die Kanten der Hülsenöffnung müssen gratfrei ausgeführt sein.

Die in dieser allgemeinen bauaufsichtlichen Zulassung nicht angegebenen Werkstoffkennwerte, Abmessungen, Toleranzen und Konstruktionsdetails müssen den beim Deutschen Institut für Bautechnik, bei der Zertifizierungsstelle und der fremdüberwachenden Stelle hinterlegten Angaben entsprechen.

2.2 Herstellung, Verpackung, Transport, Lagerung und Kennzeichnung

2.2.1 Herstellung

Für das Schweißen gelten DIN EN 1090-1 und DIN EN 1090-2.

Es muss eine anerkannte WPS-Schweißanweisung nach DIN EN ISO 15609-1 vorliegen, die vom schweißtechnischen Personal einzuhalten ist.

Vom Hersteller der Schweißung ist ein Schweißzertifikat nach DIN EN 1090-1, Tabelle B.1 vorzulegen. Die Schweißer müssen über gültige Schweißer-Prüfungsbescheinigungen nach DIN EN ISO 9606-1 verfügen.

Der Schweißbetrieb ist verpflichtet, sich ggf. durch Arbeitsproben zu vergewissern, dass die Schweißarbeiten die an das Bauprodukt gestellten Qualitätsanforderungen erfüllen.

Die Oberflächen müssen gereinigt und glatt sein, Anlauffarben sind zu entfernen.

2.2.2 Verpackung, Lageung und Transport

Verpackung, Transport und Lagerung müssen so erfolgen, dass die Bewehrungselemente nicht beschädigt werden.

2.2.3 Kennzeichnung

Jede Verpackungseinheit des Schubdorns muss vom Hersteller mit dem Übereinstimmungszeichen (Ü-Zeichen) nach den Übereinstimmungszeichen-Verordnungen der Länder gekennzeichnet werden.

Die Kennzeichnung darf nur erfolgen, wenn die Voraussetzungen nach Abschnitt 2.3 "Übereinstimmungsnachweis" erfüllt sind. Außerdem muss die Kennzeichnung mindestens folgende Angaben enthalten:

- Die Bezeichnung des Zulassungsgegenstandes
- Typenbezeichnung.

Der Hersteller hat jeder Lieferung eine Einbauanleitung beizufügen.

2.3 Übereinstimmungsbestätigung

2.3.1 Allgemeines

Die Bestätigung der Übereinstimmung des Bauprodukts mit den Bestimmungen der von dem Bescheid erfassten allgemeinen bauaufsichtlichen Zulassung muss für jedes Herstellwerk mit einer Übereinstimmungserklärung des Herstellers auf der Grundlage einer werkseigenen Produktionskontrolle und eines Übereinstimmungszertifikates einer hierfür anerkannten Zertifizierungsstelle sowie einer regelmäßigen Fremdüberwachung einschließlich einer Erstprüfung des Bauproduktes durch eine anerkannte Überwachungsstelle nach Maßgabe der folgenden Bestimmungen erfolgen:

Für die Erteilung des Übereinstimmungszertifikats und die Fremdüberwachung einschließlich der dabei durchzuführenden Produktprüfungen hat der Hersteller der Bauprodukte eine hierfür anerkannte Zertifizierungsstelle sowie eine hierfür anerkannte Überwachungsstelle einzuschalten.

Die Übereinstimmungserklärung hat der Hersteller durch Kennzeichnung der Bauprodukte mit dem Übereinstimmungszeichen (Ü-Zeichen) unter Hinweis auf den Verwendungszweck abzugeben.

Dem Deutschen Institut für Bautechnik ist von der Zertifizierungsstelle eine Kopie des von ihr erteilten Übereinstimmungszertifikats zur Kenntnis zu geben. Dem Deutschen Institut für Bautechnik ist zusätzlich eine Kopie des Erstprüfberichts zur Kenntnis zu geben.

2.3.2 Werkseigene Produktionskontrolle

In jedem Herstellwerk ist eine werkseigene Produktionskontrolle einzurichten und durchzuführen. Unter werkseigener Produktionskontrolle wird die vom Hersteller vorzunehmende kontinuierliche Überwachung der Produktion verstanden, mit der dieser sicherstellt, dass die von ihm hergestellten Bauprodukte den Bestimmungen dieser allgemeinen bauaufsichtlichen Zulassung entsprechen.

Die werkseigene Produktionskontrolle soll mindestens die im hinterlegten Prüfplan sowie die im Folgenden aufgeführten Maßnahmen einschließen. Der Prüfplan ist beim Deutschen Institut für Bautechnik und der für die Überwachung eingeschalteten Stelle hinterlegt.

- Überprüfung des Ausgangsmaterials und der Bestandteile:

Für den Schubdorn dürfen nur Baustoffe verwendet werden, für die entsprechend den geltenden Normen und Zulassungen der Nachweis der Übereinstimmung geführt wurde.

Für den nichtrostenden Stahl gilt DIN EN 1993-1-4 in Verbindung mit DIN EN 1993-1-4/NA.

Für den Werkstoff 1.4462 zur Verwendung als Dornquerschnitt sind die mechanischen Eigenschaften gemäß dem beim Deutschen Institut für Bautechnik und der fremdüberwachenden Stelle hinterlegten Datenblatt durch ein spezifisches Abnahmeprüfzeugnis 3.1 nach DIN EN 10204 zu belegen.

- Nachweise und Prüfungen, die am fertigen Bauprodukt durchzuführen sind:

Die Bauteilabmessungen der Aschwanden Schubdorne sind für jedes Teil zu überprüfen und mit den Anforderungen lt. beim Deutschen Institut für Bautechnik und der fremdüberwachenden Stelle hinterlegtem Prüfplan zu vergleichen. Die Oberflächenbeschaffenheit ist zu prüfen und mit den Anforderungen zu vergleichen.

Die Ergebnisse der werkseigenen Produktionskontrolle sind aufzuzeichnen und auszuwerten. Die Aufzeichnungen müssen neben den im Prüfplan festgelegten Aufzeichnungen mindestens folgende Angaben enthalten:

- Bezeichnung des Bauprodukts bzw. des Ausgangsmaterials und der Bestandteile
- Art der Kontrolle oder Prüfung
- Datum der Herstellung und der Prüfung des Bauprodukts bzw. des Ausgangsmaterials oder der Bestandteile
- Ergebnis der Kontrollen und Prüfungen und soweit zutreffend Vergleich mit den Anforderungen
- Unterschrift des für die werkseigene Produktionskontrolle Verantwortlichen.

Die Aufzeichnungen sind mindestens fünf Jahre aufzubewahren und der für die Fremdüberwachung eingeschalteten Überwachungsstelle vorzulegen. Sie sind dem Deutschen Institut für Bautechnik und der zuständigen obersten Bauaufsichtsbehörde auf Verlangen vorzulegen.

Bei ungenügendem Prüfergebnis sind vom Hersteller unverzüglich die erforderlichen Maßnahmen zur Abstellung des Mangels zu treffen. Bauprodukte, die den Anforderungen nicht entsprechen, sind so zu handhaben, dass Verwechslungen mit übereinstimmenden ausgeschlossen werden.

Nach Abstellung des Mangels ist - soweit technisch möglich und zum Nachweis der Mängelbeseitigung erforderlich - die betreffende Prüfung unverzüglich zu wiederholen.

2.3.3 Fremdüberwachung

In jedem Herstellwerk ist die werkseigene Produktionskontrolle durch eine Fremdüberwachung regelmäßig zu überprüfen, mindestens jedoch zweimal jährlich.

Im Rahmen der Fremdüberwachung ist eine Erstprüfung der Schubdorne, insbesondere der Schweißnähte und der Oberflächen durchzuführen und es sind auch Proben für Stichprobenprüfungen zu entnehmen und wie im Prüfplan festgelegt zu überprüfen. Die Werte des Vormaterials sind laut Datenblatt zu überprüfen.

Die Probenahme und Prüfungen obliegen jeweils der anerkannten Überwachungsstelle.

Die Ergebnisse der Zertifizierung und Fremdüberwachung sind mindestens fünf Jahre aufzubewahren. Sie sind von der Zertifizierungsstelle bzw. der Überwachungsstelle dem Deutschen Institut für Bautechnik vorzulegen.

Die Ergebnisse der Zertifizierung und Fremdüberwachung sind mindestens fünf Jahre aufzubewahren. Sie sind von der Zertifizierungsstelle bzw. der Überwachungsstelle dem Deutschen Institut für Bautechnik und der zuständigen obersten Bauaufsicht auf Verlangen vorzulegen.

3 Bestimmungen für Planung, Bemessung und Ausführung

Für Planung und Bemessung der mit der Bauart hergestellten baulichen Anlage gilt DIN EN 1992-1-1, falls im Folgenden nicht anders bestimmt, stets zusammen mit DIN EN 1992-1-1/NA.

3.1 Planung

Die Weiterleitung (Verteilung und Aufnahme) der vom Schubdorn übertragenen Kräfte in die anschließenden Bauteile ist für jeden Einzelfall nachzuweisen.

Für den Grenzzustand der Tragfähigkeit ist der Nachweis nach Anlage 6 und Abschnitt 3.2 zu führen.

Der Einbau der Schubdorne in ausschließlich auf Zug beanspruchten Bereichen ist ausgeschlossen.

Der Schubdorn vom Typ CRET SERIE 100 ist zur Verbindung von Bauteilen vorgesehen, bei denen zum Beispiel infolge unterschiedlicher Temperaturverformungen keine horizontalen Beanspruchungen senkrecht zur Schubdornachse auftreten.

Sind horizontale Verschiebungen in Richtung der Dornachsen und senkrecht dazu möglich, sind Schubdorne vom Typ CRET SERIE 100 V zu verwenden.

Schubdorne dürfen nur in Platten mit geraden Rändern eingebaut werden. In allen anderen Fällen ist für jeden Schubdorn eine ausreichende Verschieblichkeit nachzuweisen.

Bei Einbau der Schubdorne über Eck muss eine ausreichende Verschieblichkeit nachgewiesen werden.

Die Längsbewehrung A_{sy} am Plattenrand darf unter Annahme eines durchlaufenden Randträgers - mit Spannweiten entsprechend den Abständen der Schubdorne - ermittelt werden. Dabei darf die aus der Anlage 4 ersichtliche Verteilerbewehrung A_{sy} in Ansatz gebracht werden.

Für die bauseitige Bewehrung ist Betonstabstahl B500B gemäß DIN 488-1 zu verwenden.

3.2 Bemessung

3.2.1 Nachweise in den Grenzzuständen der Tragfähigkeit

3.2.1.1 Stahlversagen

Die Bemessungswiderstandswerte für die Schubdornquerschnitte sind in Abhängigkeit von der Fugenbreite in Anlage 13 angegeben. Als rechnerische Fugenbreite f ist $f = 20 \text{ mm}$, $f = 30 \text{ mm}$, $f = 40 \text{ mm}$, $f = 50 \text{ mm}$, $f = 60 \text{ mm}$ anzusetzen.

Die Bemessungswiderstände gelten nur für die angegebenen Fugenbreiten (Anlage 13). Wenn die Möglichkeit nicht ausgeschlossen werden kann, dass die rechnerischen Fugenbreiten überschritten werden, sind die Bemessungswiderstände der nächstgrößeren Fugenbreite anzusetzen.

3.2.1.2 Durchstanznachweis

Für den einzelnen Dorn ist der Bemessungswert des Widerstandes gegen Durchstanzen $V_{Rd,ct}$ in den Anlagen 14 bis 18 angegeben. Eine Beeinflussung von Rändern oder anderen Durchstanzkegeln ist hierbei ausgeschlossen (siehe Anlage 7, Bild 2 obere Darstellung).

Die in den Anlagen 14 bis 18 angegebenen Bemessungswiderstände gelten nur unter den folgenden Randbedingungen:

- Einbau des Schubdorns in guten Verbundbereichen (Dorn und bauseitige Bewehrung)
- Achsabstand der Schubdorne (Achse Dorn) $a \geq 3 \cdot d_m + l_{c1}$ (siehe Anlage 7)
- Bauteilabmessungen, Bewehrungsdurchmesser und Anordnung der Bewehrung (Achsabstände, Betondeckung) entsprechen den Angaben in den Anlagen 8 bis 12

Bei abweichenden Einbausituationen gilt der Durchstanznachweis nach Anlage 7, wobei ggf. die gegenseitige Beeinflussung der Durchstanzkegel zu berücksichtigen ist.

Die Führung des kritischen Rundschnitts und die Bestimmung der Abstände der Schubdorne untereinander sowie minimaler Randabstände sind entsprechend Anlage 7 zu wählen. Abschnitt 10.5.6 von DIN 1045-1 bzw. Abschnitt 6.4.5 von DIN EN 1992-1-1 zusammen mit DIN EN 1992-1-1/NA, NCI Zu 6.4.5 ist zu berücksichtigen.

Die Anordnung einer Durchstanzbewehrung ist nicht zulässig.

Die Radien des kritischen Rundschnitts beginnen auf Höhe der direkt neben den Schubdornen angeordneten Bügel (Anlage 7, Bild 2).

Die Bewehrung A_{sx} und A_{sy} ist mit $\min l_{b,net}$ nach Anlage 5 zu verankern. An Plattenecken oder schmalen Plattenstreifen ist sie durch Steckbügel gleichen Querschnitts zu verankern.

Die Anordnung der Aufhängebewehrung A_{sx} und Querbewehrung A_{sy} ist in Anlage 4 festgelegt.

3.2.1.3 Betonkantenbruch

Der Bemessungswert des Widerstandes gegenüber Betonkantenbruch $V_{Rd,c}$ ist in den Anlagen 14 bis 18 angegeben.

Die in den Anlagen 14 bis 18 angegebenen Bemessungswiderstände gelten nur unter den folgenden Randbedingungen:

- Einbau des Schubdorns in guten Verbundbereichen (Dorn und bauseitige Bewehrung)
- Achsabstand der Schubdorne (Achse Dorn) $a \geq 3 (c_1 + f/2)$ (siehe Anlage 8)
- Bauteilabmessungen, Bewehrungsdurchmesser und Anordnung der Bewehrung (Achsabstände, Betondeckung) entsprechen den Angaben in den Anlagen 8 bis 12

Die ersten Rückhängebügel $A_{sx,1}$ sind direkt an den Ankerkörper des Schubdorns anzulegen.

Für die Anzahl $n_{Bügel}$ der Rückhängebügel $A_{sx,1}$ bzw. $A_{sx,2}$ im rechnerischen Bruchkegel ist die Bedingung $3 \leq n_{Bügel} \leq 8$ einzuhalten.

Der Durchmesser der Rückhängebewehrung A_{sx1} beträgt:

$d_s \leq 16 \text{ mm}$ für	$h < 30 \text{ cm}$
$d_s \leq 20 \text{ mm}$ für	$30 \text{ cm} \leq h \leq 40 \text{ cm}$
$d_s \leq 25 \text{ mm}$ für	$40 \text{ cm} < h$

Das Verhältnis Plattendicke zu Schubdornendurchmesser $h/D \geq 7$ ist einzuhalten.

Für das Verhältnis der Durchmesser d_{sy} der Längsbewehrung A_{sy} zu d_{sx} der Bügel $A_{sx,1}$ muss gelten $d_{sy} / d_{sx} \geq 1$.

3.2.1.4 Berücksichtigung von Reibungskräften

Bei der Bemessung des Schubdornquerschnitts und der bauseitigen Bewehrung sind Reibungskräfte durch die Abminderung der Bemessungswiderstände durch den Faktor f_μ wie folgt zu berücksichtigen:

- Für die Bemessung der Stahltragfähigkeit (Dornquerschnitt) ist die Abminderung in den Tabellen in Anlage 13 berücksichtigt.

- Für den Nachweis der Betontragfähigkeit ist die Abminderung der Tragfähigkeit der Bewehrung A_{sx1} für den Betonkantenbruch $V_{Rd,c}$ durch den Faktor $f_{\mu} = 0,9$ in den Tabellen der Anlagen 14 bis 18 berücksichtigt

3.2.2 Nachweise in den Grenzzuständen der Gebrauchstauglichkeit

3.2.2.1 Begrenzung der Rissbreiten

Der Rissbreitennachweis des Plattenrandbalkens ist nach DIN 1045-1, Abschnitt 11.2 oder DIN EN 1992-1-1, 7.3 unter Beachtung der entsprechenden Abschnitte von DIN EN 1992-1-1/NA, zu führen.

3.2.2.2 Begrenzung der Verformung

Der Schubdorn darf hinsichtlich der Querkraft als formschlüssiges Verbindungselement zwischen Stahlbetonbauteilen, welche die Bedingungen zur Beschränkung der Durchbiegung nach DIN 1045-1, Abschnitt 11.3.2 oder nach DIN EN 1992-1-1, 7.4.2 unter Beachtung von DIN EN 1992-1-1/NA, NCI Zu 7.4.2(2) erfüllen, eingesetzt werden.

3.3 Ausführung

Die Oberfläche von Hülse und Schubdorn sind werkseitig zur Minimierung der Reibung behandelt worden. Es dürfen bauseitig keine Änderungen der Oberfläche vorgenommen werden, welche zu einer Erhöhung der Oberflächenrauheit führen.

Beim Einbau der Schubdorne dürfen die Mindestabstände $h_{min}/2$ von Ober- und Unterkanten der anzuschließenden Bauteile zur Mitte des Schubdorns nicht unterschritten werden.

Es ist sorgfältig darauf zu achten, dass keine Winkelabweichungen zwischen benachbarten Schubdornen auftreten und die vorgegebenen Fugenbreiten eingehalten werden.

Beim Einbau der Hülsen für den querverschieblichen Typ ist darauf zu achten, dass alle Hülsen in einem Fugenbereich hinsichtlich der Richtung der Querverschieblichkeit parallel und fluchtgenau eingebaut werden. Dies kann z. B. dadurch realisiert werden, dass die Hülsen an einem durchgehenden Bewehrungsstab oder einer entsprechenden Schablone fixiert werden.

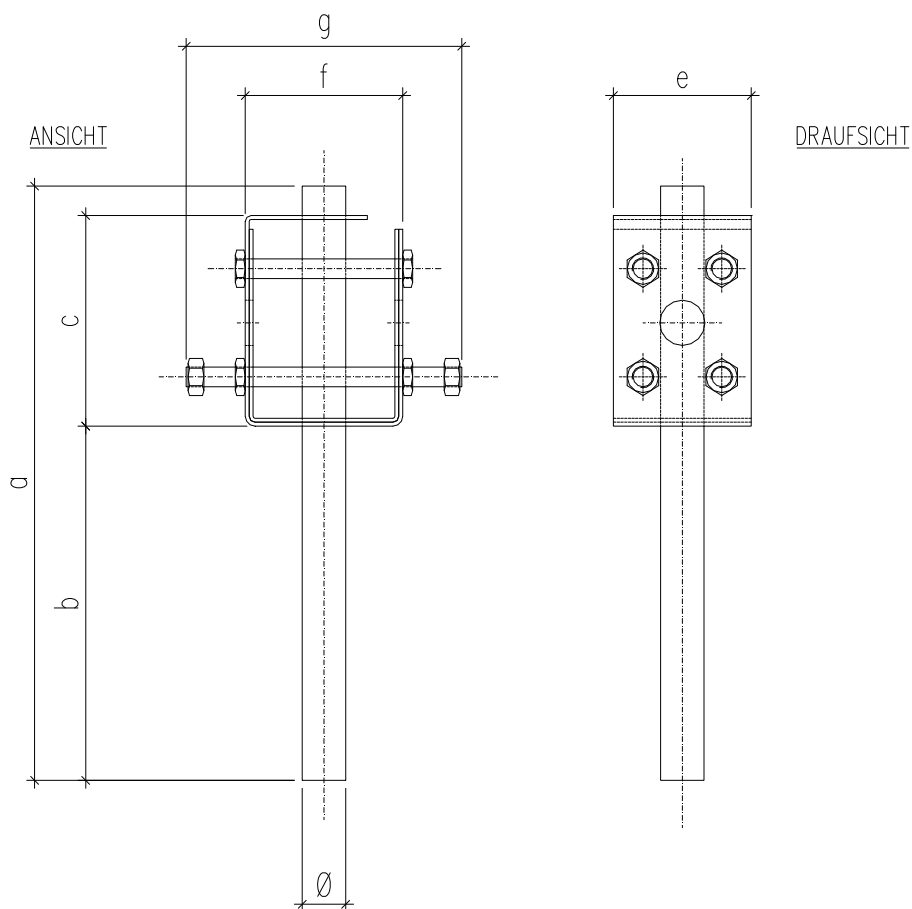
Folgende Normen, Zulassungen und Verweise werden in dieser allgemeinen bauaufsichtlichen Zulassung in Bezug genommen:

- DIN 488-1:2009-08 Betonstahl - Teil 1: Stahlsorten, Eigenschaften, Kennzeichnung
- DIN EN 1090-1:2012-02 Ausführung von Stahltragwerken und Aluminiumtragwerken - Teil 1: Konformitätsnachweisverfahren für tragende Bauteile; Deutsche Fassung: EN 1090-1:2009 + A1:2011
- DIN EN 1090-2:2011-10 Ausführung von Stahltragwerken und Aluminiumtragwerken - Teil 2: Technische Regeln für die Ausführung von Stahltragwerken; Deutsche Fassung: EN 1090-2:2008 + A1:2011
- DIN EN 1992-1-1:2011-01 Eurocode 2: Bemessung und Konstruktion von Stahlbeton- und Spannbetontragwerken - Teil 1-1: Allgemeine Bemessungsregeln und Regeln für den Hochbau; Deutsche Fassung EN 1992-1-1:2004+AC:2010 und
- DIN EN 1992-1-1/NA:2013-04 Nationaler Anhang - National festgelegte Parameter - Eurocode 2: Bemessung und Konstruktion von Stahlbeton- und Spannbetontragwerken - Teil 1-1: Allgemeine Bemessungsregeln und Regeln für den Hochbau
- DIN EN 1993-1-4:2015-10 Eurocode 3: Bemessung und Konstruktion von Stahlbauten - Teil 1-4: Allgemeine Bemessungsregeln und Ergänzende Regeln zur Anwendung von nichtrostenden Stählen; Deutsche Fassung: EN 1993-1-4:2006 + A1:2015

- DIN EN 1993-1-4/NA:2017-01 Nationaler Anhang - National festgelegte Parameter - Eurocode 3: Bemessung und Konstruktion von Stahlbauten - Teil 1-4: Allgemeine Bemessungsregeln und Ergänzende Regeln zur Anwendug von nichtrostenden Stählen
- DIN EN 1996-1-1:2013-02 Eurocode 6: Bemessung und Konstruktion von Mauerwerksbauten - Teil 1-1: Allgemeine Regeln für bewertes und unbewertes Mauerwerk; Deutsche Fassung: EN-1996-1-1:2005 + A1:2012
- DIN EN 10152:2009-07 Elektrolytisch kaltgewalzte Flachstahlerzeugnisse aus Stahl zum Kaltumformen; Technische Lieferbedingungen; Deutsche Fassung: EN 10152:2003
- DIN EN 10204-1:2005-01 Metallische Erzeugnisse - Arten von Prüfbescheinigungen; Deutsche Fassung: EN 10204:2004
- DIN EN ISO 9606-1:2013-12 Prüfung von Schweißern - Schmelzschweißen - Teil 1: Stähle; Deutsche Fassung: EN ISO 9606-1:2013
- DIN EN ISO 15609-1:2005-01 Anforderung und Qualifizierung von Schweißverfahren für metallische Werkstoffe - Schweißanweisung - Teil 1: Lichtbogenschweißen (ISO 15609-1:2004), Deutsche Fassung: EN ISO 15609-1:2004
- Das Datenblatt ist beim Deutschen Institut für Bautechnik und der für die Fremdüberwachung eingeschalteten Stelle hinterlegt.
- Der Prüfplan ist beim Deutschen Institut für Bautechnik und der für die Fremdüberwachung eingeschalteten Stelle hinterlegt.

Beatrix Wittstock
Referatsleiterin

Beglaubigt



	a	b	c	e	f	g	Ø
CRET 122/122V	302	180	108	70	80	140	22
CRET 124/124V	341	192	133	76	90	160	24
CRET 126/126V	365	240	145	82	100	180	26
CRET 128/128V	388	215	155	88	110	200	28
CRET 130/130V	405	225	160	94	125	220	30
CRET 132/132V	427	235	170	100	145	240	32
CRET 134/134V	450	246	180	106	160	260	34
CRET 136/136V	474	258	190	112	175	280	36
CRET 138/138V	498	270	200	118	190	300	38
CRET 140/140V	520	280	210	124	200	310	40

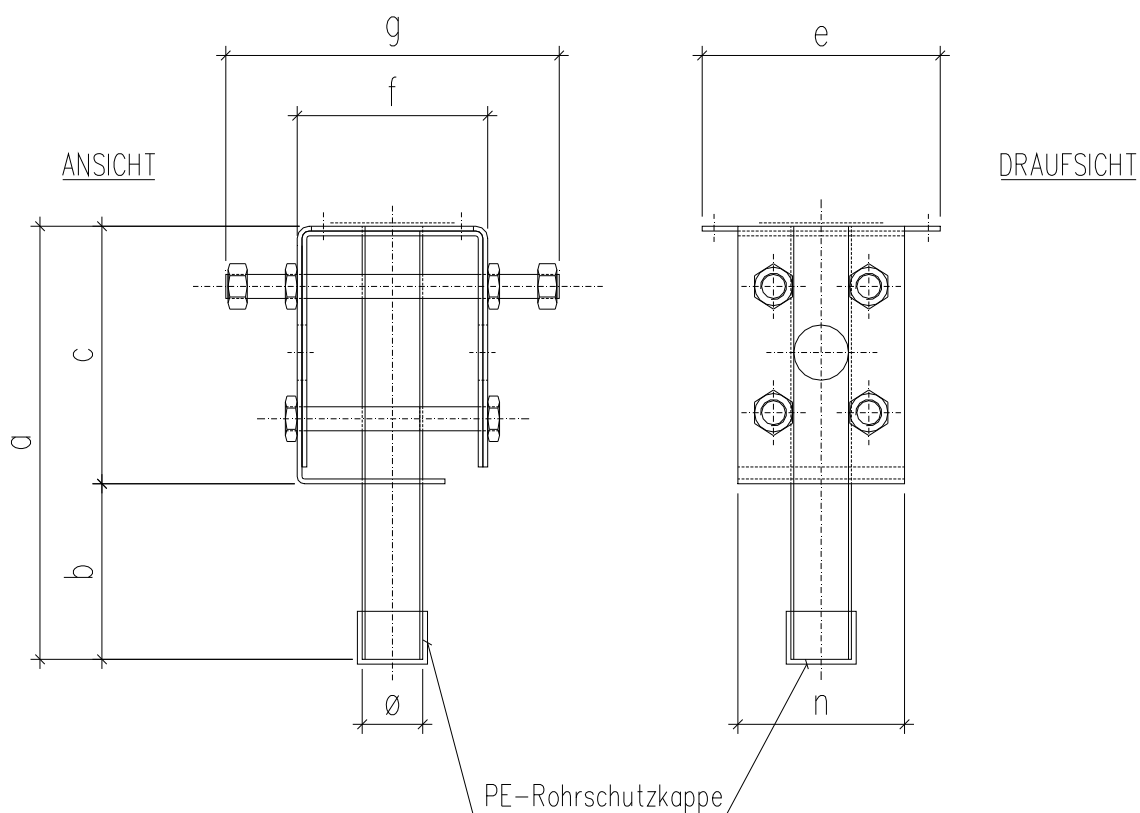
Abmessungen in (mm)

Modelle: Dorn CRET 122/122V; 124/124V; 126/126V; 128/128V; 130/130V; 132/132V; 134/134V;
136/136V; 138/138V; 140/140V

Schubdorn CRET zur Anwendung in Betonbauteilen

Abmessungen des Dorns

Anlage 1



	a	b	c	e	f	g	n	Ø
CRET 122	180	72	108	100	80	140	70	25.4
CRET 124	192	59	133	106	90	160	76	28
CRET 126	204	59	145	112	100	180	82	30
CRET 128	215	60	155	118	110	200	88	32
CRET 130	225	65	160	124	125	220	94	34
CRET 132	235	65	170	130	145	240	100	36
CRET 134	246	66	180	136	160	260	106	38
CRET 136	258	68	190	142	175	280	112	40
CRET 138	270	70	200	148	190	300	118	42
CRET 140	280	70	210	154	200	310	124	44

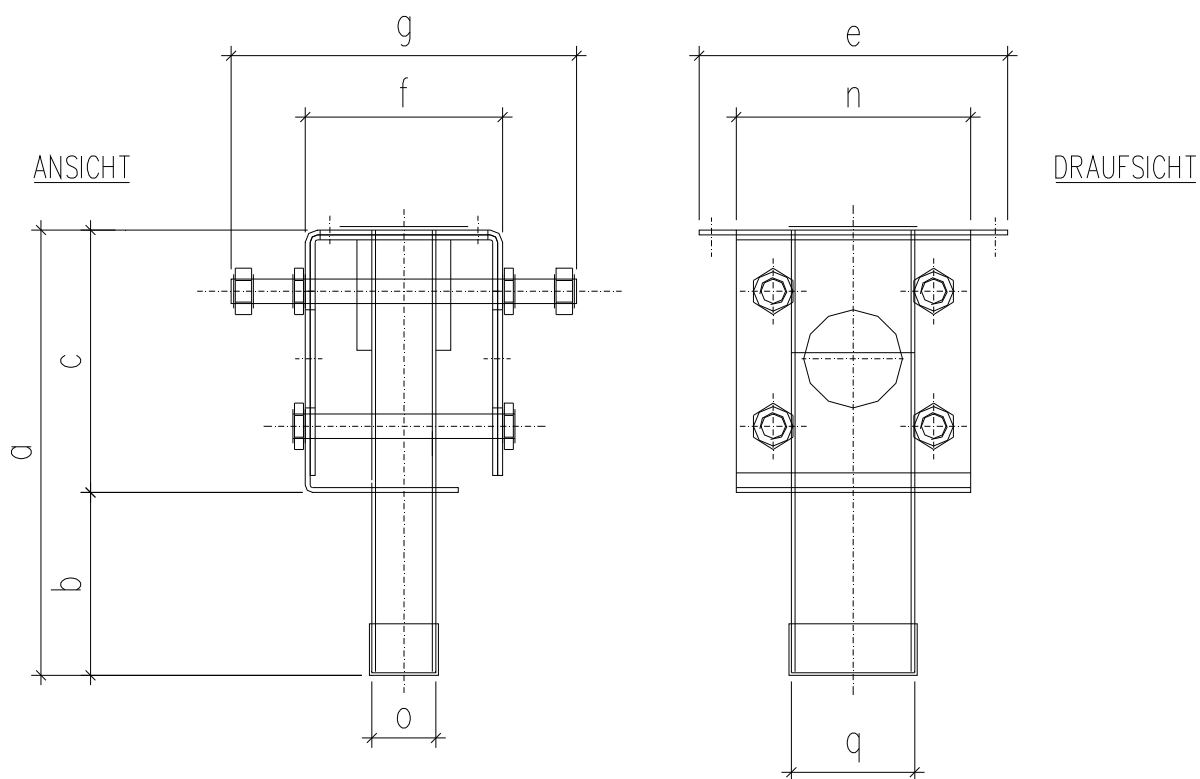
Abmessungen in (mm)

Modelle: Hülse CRET 122; 124; 126; 128; 130; 132; 134; 136; 138; 140

Schubdorn CRET zur Anwendung in Betonbauteilen

Abmessungen der Hülse – längsverschieblich –

Anlage 2



	a	b	c	e	f	g	n	o	q
CRET 122V	181.5	73.5	108	125	80	140	95	26	50
CRET 124V	193.5	60.5	133	133	90	160	103	28	55
CRET 126V	204	59	145	132	100	180	102	30	50
CRET 128V	217	62	155	146	110	200	116	32	60
CRET 130V	225	65	160	155	125	220	125	34	65
CRET 132V	235	65	170	154	145	240	124	36	60
CRET 134V	248	68	180	168	160	260	138	38	70
CRET 136V	258	68	190	172	175	280	142	40	70
CRET 138V	270	70	200	176	190	300	146	42	70
CRET 140V	281.5	71.5	210	190	200	310	160	44	75

Abmessungen in (mm)

Modelle: Hülse CRET 122V; 124V; 126V; 128V; 130V; 132V; 134V; 136V; 138V; 140V

Schubdorn CRET zur Anwendung in Betonbauteilen

Abmessungen der Hülse – längs- und querverschieblich –

Anlage 3

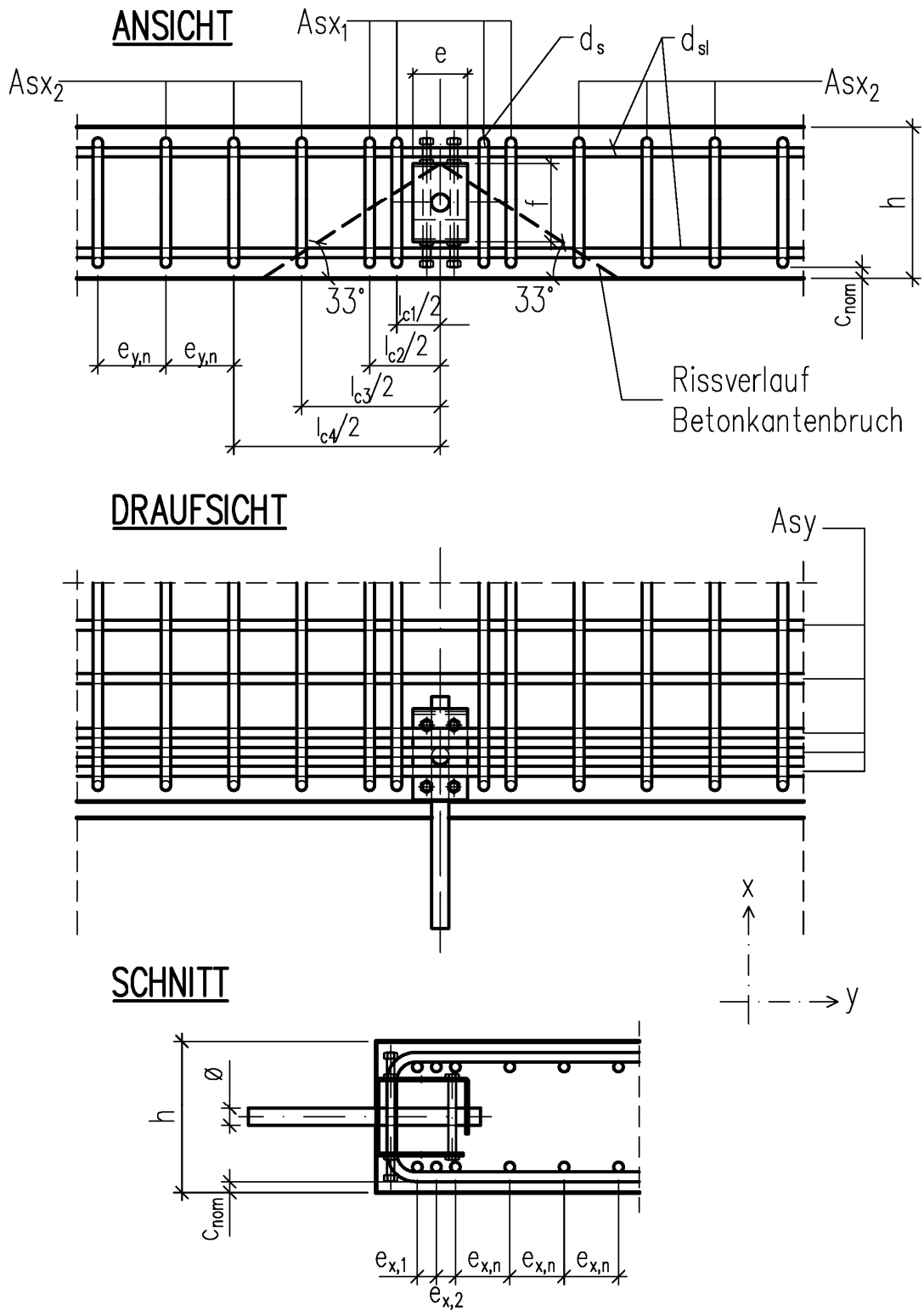


Bild 1: Bezeichnungen der Lage der Bewehrung (Beschreibung der Bezeichnungen, siehe Anlage 5)

Schubdorn CRET zur Anwendung in Betonbauteilen

Darstellung der Lage der Bewehrung

Anlage 4

Fehler! Verweisquelle konnte nicht gefunden werden. gewählten Bezeichnungen:

- $l_{c1/2}$ = Abstand zwischen Symmetrieachse des Dorns und der ersten Bügelbewehrung (Symmetrieachse)
- $l_{c2/2}$ = Abstand zwischen Symmetrieachse des Dorns und der zweiten Bügelbewehrung (Symmetrieachse)
- $l_{c3/2}$ = Abstand zwischen Symmetrieachse des Dorns und der dritten Bügelbewehrung (Symmetrieachse)
- $l_{c4/2}$ = Abstand zwischen Symmetrieachse des Dorns und der vierten Bügelbewehrung (Symmetrieachse)
- $e_{y,n}$ = Abstand zwischen den Bügelbewehrungen (Symmetrieachse, ab 5. Bügel)
- $e_{x,1}$ = Abstand zwischen 1. Längsbewehrung (Symmetrieachse, Nummerierung vom Betonrand aufsteigend) und Achse 2. Längsbewehrung
- $e_{x,2}$ = Abstand zwischen 2. Längsbewehrung (Symmetrieachse, Nummerierung vom Betonrand aufsteigend) und Achse 3. Längsbewehrung
- $e_{x,n}$ = Abstand zwischen den weiteren Längsbewehrungsstäben (Symmetrieachse)
- d_s = Stabdurchmesser der Bügelbewehrung
- d_{sl} = Stabdurchmesser der Längsbewehrung
- $A_{sx,1}$ = Bügelbewehrung die innerhalb des Betonkantenbruchkegels liegt und mit min $l_{b,net}$ außerhalb des Betonkantenbruchkegels verankert ist.
- $A_{sx,2}$ = Bügelbewehrung die außerhalb des Betonkantenbruchkegels, aber innerhalb des kritischen Rundschnittes (Durchstanznachweis) liegt und mit min $l_{b,net}$ außerhalb des Durchstanzkegels verankert ist.
- A_{sy} = Längsbewehrung in Y-Richtung, die innerhalb des kritischen Rundschnittes (Durchstanznachweis) liegt und mit min $l_{b,net}$ außerhalb des Durchstanzkegels verankert ist.

Schubdorn CRET zur Anwendung in Betonbauteilen

Darstellung der Lage der Bewehrung

Anlage 5

Erforderliche Nachweise

$$V_{Ed} \leq V_{Rd}$$

$$V_{Rd} = \min(V_{Rd,s(\text{Schubdorn}); V_{Rd,c}; V_{Rd,ct}) \quad (1)$$

Mit

$V_{Rd,s(\text{Schubdorn})}$ Bemessungswert der Stahltragfähigkeit des Dornes nach
Tabelle 1 und Tabelle 2

$V_{Rd,c}$ Bemessungswert der innerhalb der Rückhängebewehrung übertragbaren Last
(Betonkantenbruch) nach Tabelle 1 bis Tabelle 3

$V_{Rd,ct}$ Bemessungswert der außerhalb der Rückhängebewehrung übertragbaren Last (Durchstanzen)
nach Tabelle 1 bis Tabelle 3

Schubdorn CRET zur Anwendung in Betonbauteilen

Nachweise

Anlage 6

Durchstanznachweis

Nachweis außerhalb der Rückhängebewehrung

$$V_{Rd,ct} = \left[0,14 \cdot \eta_1 \cdot \kappa \cdot (100 \cdot \rho_l \cdot f_{ck})^{\frac{1}{3}} \right] \cdot d_m \cdot \frac{u_{crit}}{\beta_Q}$$

mit

$$\eta_1 = 1,0 \text{ für Normalbeton}$$

$$\kappa = 1 + \sqrt{\frac{200}{d_m}} \leq 2,0$$

ρ_l = mittlerer Längsbewehrungsgrad innerhalb des betrachteten Rundschnitts mit A_{sx} und A_{sy}

$$\rho_l = \sqrt{\rho_{lx} \cdot \rho_{ly}} \quad \begin{cases} \leq 0,4 \cdot f_{cd} / (f_{yd} \cdot 0,85) \\ \leq 0,02 \end{cases}$$

f_{ck} = charakteristische Zylinderdruckfestigkeit des Betons

d_m = mittlere statische Nutzhöhe [mm]

$$d_m = (d_x + d_y) / 2$$

u_{crit} = Umfang des betrachteten Rundschnitts des Durchstanzkegels nach Bild 2

β_Q = Beiwert zur Berücksichtigung der nichtrotationssymmetrischen Querkraftverteilung

$$\beta_Q = 1,4$$

$$\rho_{lx} = \frac{A_{sx}}{d_m \cdot b_y} \quad \text{mit } b_y: \text{ Bereich der Bewehrung } A_{sx}$$

$$\rho_{ly} = \frac{A_{sy}}{d_m \cdot b_x} \quad \text{mit } b_x: \text{ Bereich der Bewehrung } A_{sy}$$

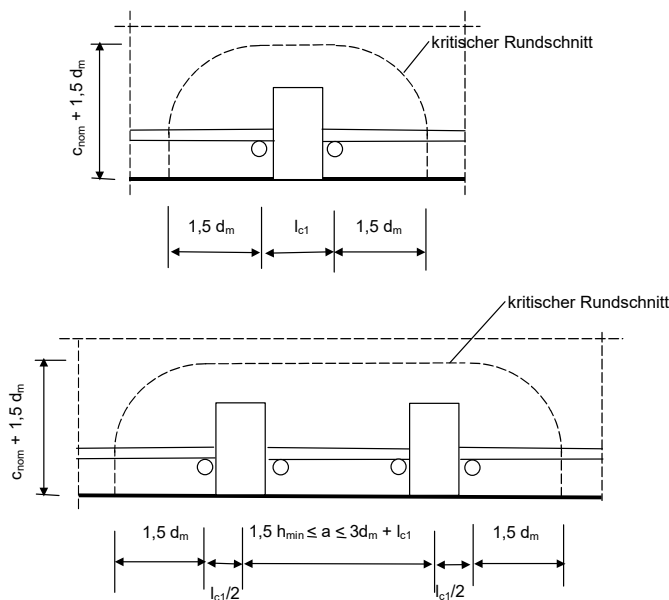


Bild 2: Rundschnitt des Durchstanzkegels

Schubdorn CRET zur Anwendung in Betonbauteilen

Durchstanznachweis

Anlage 7

Betonkantenbruch

Stababstände, für die die Bemessungswerte der Tabelle bis Tabelle 3 gültig sind:

Regeln für die Bewehrungsanordnungen (Anlagen 8 - 12, Tabelle 1 bis Tabelle):

$$l_{c1}/2 \geq n + 11,5 \text{ mm} + d_s/2$$

$$l_{c2}/2 \geq s_1 + l_{c1}/2 + d_s$$

$$l_{c3}/2 \geq s_2 + l_{c2}/2 + d_s$$

$$l_{c4}/2 \geq s_3 + l_{c3}/2 + d_s$$

mit:

Bauteildicke $h \leq 300 \text{ mm}$ $s_1 \geq \max(20 \text{ mm}; d_s)$

$s_{2,3} \geq \max(40 \text{ mm} - d_s; d_s)$

Bauteildicke $h > 300 \text{ mm}$ $s_{1,2,3} \geq \max(40 \text{ mm} - d_s; d_s)$

n = maßgebende Breite der Hülse, siehe Anlage 2 und 3

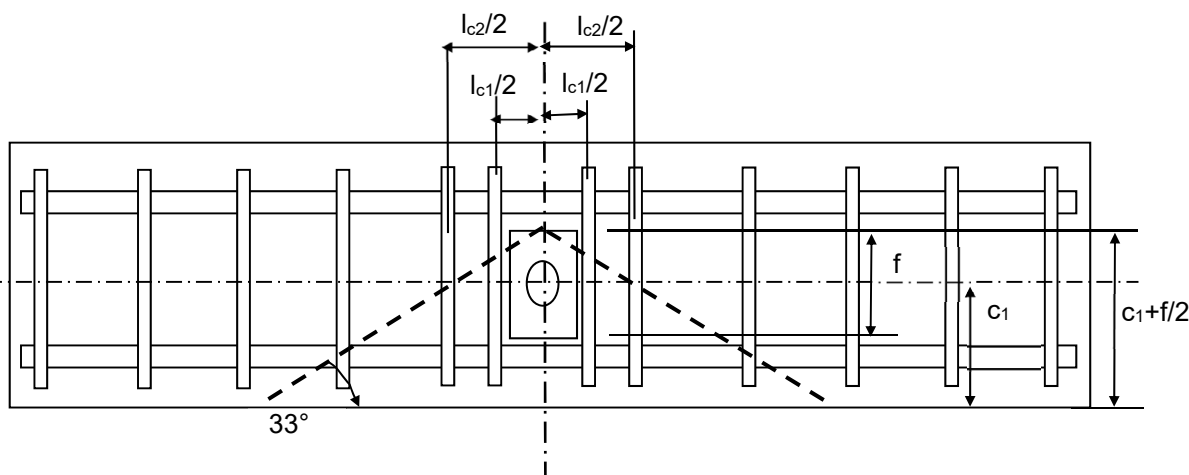


Bild 3: Darstellung des Bruchkegels für Betonkantenbruch bei den Schubdornen der Serie CRET 100

Die Bemessungswerte gelten für die Bewehrungsanordnungen in Tabelle 1 bis Tabelle .

Tabelle 1: Stababstände für die Schubdorne CRET 122 bis CRET 124 nach Anlage 1 und 2

Schubdorn	Bauteildicke [mm]	c_{nom} [mm]	Bewehrungsdurchmesser und -abstände										
			d_s [mm]	d_{sl} [mm]	$l_{c1}/2$ [mm]	$l_{c2}/2$ [mm]	$l_{c3}/2$ [mm]	$l_{c4}/2$ [mm]	$e_{y,n}$ [mm]	$e_{x,1}$ [mm]	$e_{x,2}$ [mm]	$e_{x,n}$ [mm]	
CRET 122	180	25	12	12	55	87	137	187	-	50	-	-	
	200		14	14		89	139	189					
	220	30	16	16		91	141	191	150				
	240	25	14	14		89	139	189	150				
	250		14	14		89	139	189	150				
CRET 124	200	25	14	14	60	94	144	194	-	50	-	-	
	220	30	16	16		96	146	196					
	240	25	14	14		94	144	194	150				
	250		14	14		94	144	194					
	260	30	16	16		96	146	196	150				100
	280		16	16		96	146	196					

Bezeichnungen siehe Anlage 4 und 5

Schubdorn CRET zur Anwendung in Betonbauteilen

Bewehrungsanordnung

Anlage 8

Tabelle 2: Stababstände für die Schubdorne CRET 126 bis CRET 136 nach Anlage 1 und 2

Schubdorn	Bauteil- dicke [mm]	C _{nom} [mm]	Bewehrungsdurchmesser und -abstände												
			d _s [mm]	d _{sl} [mm]	l _{c1/2} [mm]	l _{c2/2} [mm]	l _{c3/2} [mm]	l _{c4/2} [mm]	e _{y,n} [mm]	e _{x,1} [mm]	e _{x,2} [mm]	e _{x,n} [mm]			
CRET 126	220	25	12	12	60	92	142	192	-	150	50	100	-		
	240		14	14		94	144	194	150				-		
	250		14	14		94	144	194	150				-		
	260	30	16	16	65	101	151	201	70				50	100	150
	280		16	16	65	101	151	201	70				50	100	150
CRET 128	240	25	14	14	65	99	149	199	70	50	100	-			
	250	30	16	16		101	151	201				70	50	100	120
	260		16	16		101	151	201				70	50	100	150
	280		16	16		101	151	201				70	50	100	150
	300	25	14	14		99	149	199				70	50	50	100
	320		14	14		99	149	199							50
	340	30	16	16		115	165	215				70	50	50	150
CRET 130	260	30	16	16	70	106	156	206	70	50	50	150			
	280	25	14	14		104	154	204				70	50	50	120
	300	30	16	16		106	156	206				70	50	50	150
	320					120	170	220				70	50	50	120
	340					120	170	220				70	50	50	120
	350					120	170	220				70	50	50	120
CRET 132	280	30	16	16	70	106	156	206	70	50	50	70			
	300					120	170	220					70	50	50
	320					120	170	220					70	50	50
	340					120	170	220					70	50	50
	350					120	170	220					70	50	50
	360					120	170	220					70	50	50
	380					120	170	220					70	50	50
CRET 134	300	30	16	16	75	111	161	211	50	70	50	50	70		
	320					125	175	225	70						
	340					125	175	225	70						
	350					125	175	225	70						
	360					125	175	225	70						
CRET 136	320	30	16	16	80	130	180	230	70	50	50	70			
	340														
	350														
	360														

Bezeichnungen siehe Anlage 4 und 5

Schubdorn CRET zur Anwendung in Betonbauteilen

Bewehrungsanordnung

Anlage 9

Tabelle 3: Stababstände für die Schubdorne CRET 138 bis CRET 140 nach Anlage 1 und 2

Schubdorn	Bauteil- dicke	C _{nom}	Bewehrungsdurchmesser und -abstände										
			d _s	d _{sl}	l _{c1/2}	l _{c2/2}	l _{c3/2}	l _{c4/2}	e _{y,n}	e _{x,1}	e _{x,2}	e _{x,n}	
	[mm]	[mm]	[mm]	[mm]	[mm]	[mm]	[mm]	[mm]	[mm]	[mm]	[mm]	[mm]	[mm]
CRET 138	340	30	16	16	80	130	180	230	70	50	50	70	100
	350												
	360												
	380		20	20	85	135	185	235					
			16	16	80	130	180	230					
			20	20	85	135	185	235					
	400		16	16	80	130	180	230					
			20	20	85	135	185	235					
			16	16	80	130	180	230					
450	20	20	85	135	185	235							
	16	16	80	130	180	230							
	20	20	85	135	185	235							
	35	25	25	85	135	185	235						
CRET 140	350	30	16	16	85	135	185	235	70	50	50	70	
			20	20									
	360		16	16									
			20	20									
	380		16	16									
			20	20									
	400		16	16									
			20	20									
			16	16									
	450		20	20									
			16	16									
	35	25	25	90	140	190	240						

Bezeichnungen siehe Anlage 4 und 5

Tabelle 4: Stababstände für die Schubdorne CRET 122 V bis CRET 124 V nach Anlage 1 und 3

Schubdorn	Bauteil- dicke	C _{nom}	Bewehrungsdurchmesser und -abstände										
			d _s	d _{sl}	l _{c1/2}	l _{c2/2}	l _{c3/2}	l _{c4/2}	e _{y,n}	e _{x,1}	e _{x,2}	e _{x,n}	
	[mm]	[mm]	[mm]	[mm]	[mm]	[mm]	[mm]	[mm]	[mm]	[mm]	[mm]	[mm]	[mm]
CRET 122 V	180	25	12	12	65	97	147	197	-	-	-	-	
	200	25	14	14	70	104	154	204					
	220	30	16	16		106	156	206					
	240				150								
	250												
CRET 124 V	200	25	14	14	70	104	154	204	-	-	-	-	
	220	30	16	16	75	111	161	211					
	240				25	14	14	70					104
	250	150	50										
	260												
	280	30	16	16				75					111

Bezeichnungen siehe Anlage 4 und 5

Schubdorn CRET zur Anwendung in Betonbauteilen

Bewehrungsanordnung

Anlage 10

Tabelle 5: Stababstände für die Schubdorne CRET 126 V bis CRET 136 V nach Anlage 1 und 3

Schubdorn	Bauteil- dicke [mm]	C _{nom} [mm]	Bewehrungsdurchmesser und -abstände									
			d _s [mm]	d _{sl} [mm]	l _{c1/2} [mm]	l _{c2/2} [mm]	l _{c3/2} [mm]	l _{c4/2} [mm]	e _{y,n} [mm]	e _{x,1} [mm]	e _{x,2} [mm]	e _{x,n} [mm]
CRET 126 V	220	25	12	12	70	102	152	202	-	50	-	-
	240		14	14		104	154	204	150			
	250		16	16		111	161	211	100			
	260		16	16		111	161	211	100			
280	30	16	16	75	111	161	211	-	50	-	-	
CRET 128 V	240	25	14	14	80	114	164	214	70	50	-	-
	250		14	14		114	164	214	70			
	260		14	14		114	164	214	70			
	280	30	16	16		116	166	216	100			
	300		16	16		116	166	216	100			
	320		16	16		116	166	216	100			
340	16	16	116	166	216	100						
CRET 130 V	260	30	16	16	85	121	171	221	70	50	100	-
	280					121	171	221				
	300					121	171	221				
	320					135	185	235				
	340					135	185	235				
	350					135	185	235				
CRET 132 V	280	25	14	14	85	119	169	219	70	50	50	120
	300	30	16	16		121	171	221				
	320					135	185	235				
	340					135	185	235				
	350					135	185	235				
	360					135	185	235				
	380					135	185	235				
CRET 134 V	300				30	16	16	90	126	176	226	70
	320	140	190	240								
	340	140	190	240								
	350	140	190	240								
	360	140	190	240								
CRET 136 V	320	30	16	16	95	145	195	245	70	50	50	120
	340					145	195	245				
	350					145	195	245				
	360					145	195	245				

Bezeichnungen siehe Anlage 4 und 5

Schubdorn CRET zur Anwendung in Betonbauteilen

Bewehrungsanordnung

Anlage 11

Tabelle 6: Stababstände für die Schubdorne CRET 138 V bis CRET 140 V nach Anlage 1 und 3

Schubdorn	Bauteildicke [mm]	C _{nom} [mm]	Bewehrungsdurchmesser und -abstände													
			d _s [mm]	d _{sl} [mm]	l _{c1/2} [mm]	l _{c2/2} [mm]	l _{c3/2} [mm]	l _{c4/2} [mm]	e _{y,n} [mm]	e _{x,1} [mm]	e _{x,2} [mm]	e _{x,n} [mm]				
CRET 138 V	340	30	16	16	95	145	195	245	70	50	50	100				
	350															
	360															
	380															
	400		20	20												
	450		16	16												
			20	20												
CRET 140 V	350	30	16	16	100	150	200	250	70	50	50	100				
	360															
	380															
	400		20	20									105	155	205	255
	450		16	16									100	150	200	250
			20	20									105	155	205	255
			20	20									105	155	205	255
		35	25	25	105	155	205	255								

Bezeichnungen siehe Anlage 4 und 5

Schubdorn CRET zur Anwendung in Betonbauteilen

Bewehrungsanordnung

Anlage 12

Bemessungswert der Stahltragfähigkeit $V_{Rd,s}$ des Schubdorns

Tabelle 7: Bemessungswert der Stahltragfähigkeit $V_{Rd,s}$ der Schubdorne für Dornstahl mit $f_{yk} = 690 \text{ N/mm}^2$, Typ CRET 122 bis CRET 140, unter Berücksichtigung von Reibungskräften ($f_{\mu} = 0,9$) in Längsrichtung

Schubdorn	Bemessungswert der Stahltragfähigkeit $V_{Rd,s}$				
	Fugenbreite				
	20 mm [kN]	30 mm [kN]	40 mm [kN]	50 mm [kN]	60 mm [kN]
CRET 122	85,6	66,4	50,1	40,1	33,4
CRET 124	105,7	84,8	65,0	52,0	43,4
CRET 126	127,8	105,1	82,7	66,1	55,1
CRET 128	151,9	127,6	103,2	82,6	68,8
CRET 130	178,2	152,0	125,9	101,6	84,7
CRET 132	206,4	178,6	150,7	123,3	102,8
CRET 134	236,7	207,1	177,5	147,9	123,3
CRET 136	269,1	237,7	206,4	175,1	146,3
CRET 138	303,5	270,4	237,3	204,2	172,1
CRET 140	339,9	305,1	270,3	235,5	200,7

Tabelle 8: Bemessungswert der Stahltragfähigkeit $V_{Rd,s}$ der Schubdorne für Dornstahl mit $f_{yk} = 690 \text{ N/mm}^2$, Typ CRET 122 V bis CRET 140 V, unter Berücksichtigung von Reibungskräften ($f_{\mu} = 0,81$) in Längs- und Querrichtung

Schubdorn	Bemessungswert der Stahltragfähigkeit $V_{Rd,s}$				
	Fugenbreite				
	20 mm [kN]	30 mm [kN]	40 mm [kN]	50 mm [kN]	60 mm [kN]
CRET 122 V	77,0	59,8	45,1	36,1	30,1
CRET 124 V	95,1	76,3	58,5	46,8	39,0
CRET 126 V	115,0	94,6	74,4	59,5	49,6
CRET 128 V	136,8	114,8	92,9	74,4	62,0
CRET 130 V	160,3	136,8	113,3	91,5	76,2
CRET 132 V	185,8	160,7	135,6	111,0	92,5
CRET 134 V	213,1	186,4	159,8	133,1	110,9
CRET 136 V	242,2	214,0	185,8	157,6	131,7
CRET 138 V	273,1	243,4	213,6	183,8	154,9
CRET 140 V	305,9	274,6	243,3	211,9	180,7

Schubdorn CRET zur Anwendung in Betonbauteilen

Bemessungswerte Stahltragfähigkeit

Anlage 13

Bemessungswerte der Betontragfähigkeit $V_{Rd,ct}$ und $V_{Rd,c}$ der Schubdorne CRET 122 bis CRET 140 bzw. CRET 122 V bis CRET 140 V

Die im Folgenden angegebenen Bemessungswerte der Betontragfähigkeit gelten für:

- einen Mindestabstand der Schubdornachsen von $a \geq (3 d_m + l_{c1})$ und $a \geq 3 (c_1 + f/2)$
- die in Tabelle 1 bis Tabelle aufgeführten Bewehrungsabstände, Betondeckungen und Bewehrungsstabdurchmesser

Tabelle 9: Bemessungswerte $V_{Rd,ct}$ (Durchstanznachweis) und $V_{Rd,c}$ (Nachweis innerhalb der Rückhängebewehrung) der Betontragfähigkeit der Schubdorne CRET 122 und CRET 124

Schubdorn	Bauteildicke [mm]	$V_{Rd,ct}$			$V_{Rd,c}$			$A_{sx,1}$	$A_{sx,2}$	A_{sy}
		C20/25 [kN]	C30/37 [kN]	C40/50 [kN]	C20/25 [kN]	C30/37 [kN]	C40/50 [kN]			
CRET 122	180	62,0	71,0	78,2	45,0	55,8	65,1	4 \emptyset 12	4 \emptyset 12	2 \emptyset 12
	200	79,3	90,7	99,9	61,9	76,8	89,4	4 \emptyset 14	4 \emptyset 14	2 \emptyset 14
	220	95,9	109,8	120,8	79,2	98,0	114,1	4 \emptyset 16	4 \emptyset 16	2 \emptyset 16
	240	115,2	131,8	145,1	95,1	118,1	137,8	6 \emptyset 14	4 \emptyset 14	3 \emptyset 14
	250	120,8	138,3	152,2	98,7	122,8	143,5			
CRET 124	200	79,9	91,5	100,7	62,0	77,0	89,7	4 \emptyset 14	4 \emptyset 14	2 \emptyset 14
	220	96,6	110,6	121,7	79,4	98,2	114,4	4 \emptyset 16	4 \emptyset 16	2 \emptyset 16
	240	115,9	132,7	146,1	95,4	118,6	138,5	6 \emptyset 14	4 \emptyset 14	3 \emptyset 14
	250	121,6	139,2	153,2	99,1	123,3	144,2			
	260	142,2	162,8	179,2	121,2	150,3	175,2	6 \emptyset 16	4 \emptyset 16	4 \emptyset 16
	280	155,3	177,7	195,6	129,5	161,1	188,2			

Schubdorn CRET zur Anwendung in Betonbauteilen

Bemessungswerte Betontragfähigkeit

Anlage 14

Tabelle 10: Bemessungswerte $V_{Rd,ct}$ (Durchstanznachweis) und $V_{Rd,c}$ (Nachweis innerhalb der Rückhängebewehrung) der Betontragfähigkeit der Schubdorne CRET 126 bis CRET 136

Schubdorn	Bauteildicke [mm]	$V_{Rd,ct}$			$V_{Rd,c}$			$A_{sx,1}$	$A_{sx,2}$	A_{sy}	
		C20/25	C30/37	C40/50	C20/25	C30/37	C40/50				
		[kN]	[kN]	[kN]	[kN]	[kN]	[kN]				
CRET 126	220	90,0	103,1	113,4	72,7	90,7	106,1	6 \emptyset 12	2 \emptyset 12	3 \emptyset 12	
	240	115,9	132,7	146,1	98,5	122,6	143,3	6 \emptyset 14	4 \emptyset 14	3 \emptyset 14	
	250	127,5	146,0	160,7	102,1	127,3	149,0			4 \emptyset 14	
	260	143,1	163,8	180,3	121,5	150,8	175,9	6 \emptyset 16	4 \emptyset 16	4 \emptyset 16	
	280	156,2	178,8	196,8	129,9	161,7	188,9				
CRET 128	240	120,3	137,7	151,6	98,8	123,1	144,0	6 \emptyset 14	6 \emptyset 14	3 \emptyset 14	
	250	135,8	161,2	177,4	120,8	149,9	174,8	6 \emptyset 16	6 \emptyset 16	4 \emptyset 16	
	260	146,6	168,9	185,8	125,0	155,4	181,5				
	280	165,2	189,1	208,1	133,4	166,3	194,5				8 \emptyset 16
	300	173,9	199,1	219,1	144,0	180,3	211,5	8 \emptyset 14	6 \emptyset 14	5 \emptyset 14	
	320	187,4	214,5	236,1	145,3	182,0	213,6				
	340	220,4	252,2	277,6	182,9	228,5	267,7	8 \emptyset 16	8 \emptyset 16	5 \emptyset 16	
CRET 130	260	147,8	169,9	187,0	127,1	158,2	184,9	6 \emptyset 16	6 \emptyset 16	4 \emptyset 16	
	280	161,5	184,9	203,5	137,0	171,3	200,8	8 \emptyset 14	6 \emptyset 14	5 \emptyset 14	
	300	186,9	214,0	235,5	172,3	214,8	251,2	8 \emptyset 16	6 \emptyset 16	5 \emptyset 16	
	320	201,6	230,8	254,1	174,9	218,3	255,5				
	340	221,4	253,4	278,9	185,9	232,5	272,7		8 \emptyset 16		
	350	229,0	262,2	288,6	191,4	239,6	281,2				
CRET 132	280	170,5	203,5	223,9	170,3	212,3	248,4	8 \emptyset 16	6 \emptyset 16	6 \emptyset 16	
	300	192,7	220,6	242,8	181,6	227,0	266,1				
	320	213,3	244,1	268,7	184,3	230,5	270,4		8 \emptyset 16	8 \emptyset 16	7 \emptyset 16
	340	234,2	268,0	295,0	195,3	244,8	287,5				
	350	242,3	277,3	305,2	200,7	251,8	296,0				
	360	256,0	293,1	322,6	206,1	258,8	304,4		10 \emptyset 16	8 \emptyset 16	6 \emptyset 16
	380	265,2	303,6	334,1	216,7	272,7	321,1				
CRET 134	300	196,0	226,8	249,6	184,5	230,9	270,9	8 \emptyset 16	8 \emptyset 16	6 \emptyset 16	
	320	214,3	245,4	270,1	187,3	234,5	275,3		6 \emptyset 16	7 \emptyset 16	
	340	235,3	269,3	296,4	198,3	248,9	292,5		8 \emptyset 16		
	350	243,4	278,6	306,6	203,8	255,9	301,0				
	360	257,2	294,4	324,0	209,2	263,0	309,5				8 \emptyset 16
CRET 136	320	215,4	246,6	271,4	190,3	238,5	280,2	8 \emptyset 16	6 \emptyset 16	7 \emptyset 16	
	340	236,3	270,5	297,8	201,4	252,9	297,5		8 \emptyset 16		
	350	244,5	279,8	308,0	206,9	260,0	306,1			8 \emptyset 16	
	360	258,3	295,7	325,4	212,3	267,1	314,6		8 \emptyset 16		

Schubdorn CRET zur Anwendung in Betonbauteilen

Bemessungswerte Betontragfähigkeit

Anlage 15

Tabelle 11: Bemessungswerte $V_{Rd,ct}$ (Durchstanznachweis) und $V_{Rd,c}$ (Nachweis innerhalb der Rückhängebewehrung) der Betontragfähigkeit der Schubdorne CRET 138 bis CRET 140

Schubdorn	Bauteildicke [mm]	$V_{Rd,ct}$			$V_{Rd,c}$			$A_{sx,1}$	$A_{sx,2}$	A_{sy}		
		C20/25 [kN]	C30/37 [kN]	C40/50 [kN]	C20/25 [kN]	C30/37 [kN]	C40/50 [kN]					
CRET 138	340	236,3	270,5	297,8	208,4	262,1	308,6	8 \emptyset 16	8 \emptyset 16	7 \emptyset 16		
	350	244,5	279,8	308,0	213,9	269,2	317,2			8 \emptyset 16	8 \emptyset 16	8 \emptyset 16
	360	258,3	295,7	325,4	219,3	276,3	325,7			8 \emptyset 20	8 \emptyset 20	7 \emptyset 20
	380		274,6	332,7	366,2	260,4	324,0	378,6	8 \emptyset 16	10 \emptyset 16	8 \emptyset 16	
			280,6	321,2	353,5	230,0	290,2	342,5	8 \emptyset 20	8 \emptyset 20	8 \emptyset 20	
	400		304,4	362,4	398,9	274,3	342,1	400,3	8 \emptyset 16	10 \emptyset 16	7 \emptyset 16	
			291,3	333,5	367,0	240,6	304,0	359,1	8 \emptyset 16	10 \emptyset 16	7 \emptyset 16	
	450		335,4	383,9	422,6	288,1	359,9	421,8	8 \emptyset 20	10 \emptyset 20	7 \emptyset 20	
			340,2	389,4	428,6	266,7	337,9	400,0	8 \emptyset 16	12 \emptyset 16	7 \emptyset 16	
			392,0	448,8	494,0	321,6	403,4	474,2	8 \emptyset 20	12 \emptyset 20	7 \emptyset 20	
		404,1	508,9	560,2	427,3	531,9	621,7	8 \emptyset 25	12 \emptyset 25	7 \emptyset 25		
CRET 140	350		245,6	281,1	309,4	214,6	270,3	318,5	8 \emptyset 16	8 \emptyset 16	7 \emptyset 16	
			260,3	321,9	354,3	259,2	322,5	376,8	8 \emptyset 20	8 \emptyset 20	7 \emptyset 20	
	360		259,4	297,0	326,9	220,1	277,3	327,1	8 \emptyset 16	8 \emptyset 16	8 \emptyset 16	
			274,6	332,7	366,2	266,2	331,7	387,8	8 \emptyset 20	8 \emptyset 20	7 \emptyset 20	
	380		281,7	322,5	354,9	230,8	291,4	343,9	8 \emptyset 16	10 \emptyset 16	8 \emptyset 16	
			304,4	362,4	398,9	280,2	349,7	409,6	8 \emptyset 20	8 \emptyset 20	8 \emptyset 20	
	400		299,0	342,3	376,7	241,5	305,2	360,6	8 \emptyset 16	10 \emptyset 16	8 \emptyset 16	
			335,6	392,6	432,1	293,9	367,6	431,0	8 \emptyset 20	10 \emptyset 20	8 \emptyset 20	
	450		356,0	407,5	448,5	267,6	339,2	401,6	8 \emptyset 16	12 \emptyset 16	9 \emptyset 16	
			408,8	468,0	515,1	327,4	411,1	483,4	8 \emptyset 20	12 \emptyset 20	9 \emptyset 20	
			406,0	532,1	586,2	428,2	533,2	623,3	8 \emptyset 25	12 \emptyset 25	9 \emptyset 25	

Tabelle 2: Bemessungswerte $V_{Rd,ct}$ (Durchstanznachweis) und $V_{Rd,c}$ (Nachweis innerhalb der Rückhängebewehrung) der Betontragfähigkeit der Schubdorne CRET 122 V und CRET 124 V, mit Berücksichtigung von Reibungskräften ($f_{\mu} = 0,9$)

Schubdorn	Bauteildicke [mm]	$V_{Rd,ct}$			$V_{Rd,c}$			$A_{sx,1}$	$A_{sx,2}$	A_{sy}
		C20/25 [kN]	C30/37 [kN]	C40/50 [kN]	C20/25 [kN]	C30/37 [kN]	C40/50 [kN]			
CRET 122 V	180	56,3	64,4	70,9	37,6	46,5	54,1	4 \emptyset 12	4 \emptyset 12	1 \emptyset 12
	200	72,3	82,8	91,1	50,5	62,4	72,5	4 \emptyset 14	4 \emptyset 14	1 \emptyset 14
	220	87,3	100,0	110,0	65,3	80,5	93,4	4 \emptyset 16	4 \emptyset 16	1 \emptyset 16
	240	103,2	118,2	130,1	70,5	87,2	101,4		6 \emptyset 16	
	250	109,1	124,9	137,5	73,0	90,4	105,4			
CRET 124 V	200	72,3	82,8	91,1	52,4	64,8	75,4	4 \emptyset 14	4 \emptyset 14	1 \emptyset 14
	220	88,0	100,7	110,8	65,4	80,7	93,7	4 \emptyset 16	4 \emptyset 16	1 \emptyset 16
	240	103,9	119,0	130,9	70,6	87,4	101,8		6 \emptyset 16	
	250	115,1	131,7	145,0	84,3	104,7	122,2	6 \emptyset 14	4 \emptyset 14	2 \emptyset 14
	260	120,4	137,8	151,7	87,6	109,0	127,4		4 \emptyset 14	2 \emptyset 14
	280	140,7	161,1	177,3	108,1	134,2	156,4		6 \emptyset 16	4 \emptyset 16

Schubdorn CRET zur Anwendung in Betonbauteilen

Bemessungswerte Betontragfähigkeit

Anlage 16

Tabelle 13: Bemessungswerte $V_{Rd,ct}$ (Durchstanznachweis) und $V_{Rd,c}$ (Nachweis innerhalb der Rückhängebewehrung) der Betontragfähigkeit der Schubdorne CRET 126 V bis CRET 136 V, mit Berücksichtigung von Reibungskräften ($f_{\mu} = 0,9$)

Schubdorn	Bauteildicke [mm]	$V_{Rd,ct}$			$V_{Rd,c}$			$A_{sx,1}$	$A_{sx,2}$	A_{sy}	
		C20/25	C30/37	C40/50	C20/25	C30/37	C40/50				
		[kN]	[kN]	[kN]	[kN]	[kN]	[kN]				
CRET 126 V	220	85,4	97,7	107,5	61,3	76,3	89,1	6 \emptyset 12	2 \emptyset 12	2 \emptyset 12	
	240	109,8	125,7	138,3	83,7	104,0	121,4				
	250	115,1	131,7	145,0	87,0	108,3	126,6	6 \emptyset 14	4 \emptyset 14	2 \emptyset 14	
	260	120,4	137,8	151,7	90,3	112,6	131,8				
	280	150,6	172,3	189,7	111,3	138,3	161,4	6 \emptyset 16	4 \emptyset 16	3 \emptyset 16	
CRET 128 V	240	114,7	131,3	144,5	81,5	101,3	118,2	6 \emptyset 14	6 \emptyset 14	2 \emptyset 14	
	250	120,1	137,5	151,3	84,9	105,7	123,5				
	260	125,6	143,8	158,2	88,3	110,0	128,7				
		280	145,9	167,0	183,8	111,6	138,8	162,1	6 \emptyset 16	6 \emptyset 16	2 \emptyset 16
		300	158,1	180,9	199,1	119,2	148,6	173,8			
		320	170,4	195,0	214,7	121,5	151,6	177,5			
	340	182,8	209,3	230,4	128,8	161,1	189,0				
CRET 130 V	260	144,1	164,9	181,5	105,8	131,4	153,2	6 \emptyset 16	6 \emptyset 16	3 \emptyset 16	
	280	161,0	184,4	202,9	113,6	141,4	165,3		8 \emptyset 16		8 \emptyset 16
	300	174,4	199,7	219,8	121,1	151,2	177,1				
		320	188,0	215,2	236,8	123,5	154,3	180,8	8 \emptyset 16	4 \emptyset 16	
		340	216,3	247,6	272,5	156,7	195,5	228,9			
		350	223,7	256,1	281,8	161,6	202,0	236,7			
CRET 132 V	280	164,2	188,0	206,9	121,2	151,6	177,7	8 \emptyset 14	6 \emptyset 14	5 \emptyset 14	
	300	189,9	217,4	239,3	152,4	190,1	222,5	8 \emptyset 16	6 \emptyset 16	5 \emptyset 16	
	320	204,7	234,3	257,8	155,0	193,5	226,6		8 \emptyset 16		8 \emptyset 16
	340	224,5	257,0	282,8	165,1	206,5	242,3				
		350	232,2	265,8	292,5	170,0	213,0	250,0	10 \emptyset 16	4 \emptyset 16	
		360	239,9	274,6	302,2	174,9	219,3	257,7			
	380	251,0	287,3	316,2	184,7	232,0	272,9				
CRET 134 V	300	190,9	218,5	240,5	155,1	193,7	226,8	8 \emptyset 16	6 \emptyset 16	5 \emptyset 16	
	320	205,7	235,4	259,1	157,7	197,1	231,0		8 \emptyset 16		8 \emptyset 16
	340	225,5	258,2	284,1	167,8	210,2	246,8				
		350	233,2	267,0	293,8	172,8	216,7	254,5			
		360	240,9	275,8	303,5	177,7	223,1	262,3			
CRET 136 V	320	206,7	236,6	260,4	160,4	200,7	235,5	8 \emptyset 16	6 \emptyset 16	5 \emptyset 16	
	340	226,6	259,3	285,4	170,6	213,9	251,3		8 \emptyset 16		8 \emptyset 16
	350	234,2	268,1	295,1	175,6	220,4	259,1				
		360	242,0	277,0	304,9	180,5	226,8	266,8			

Schubdorn CRET zur Anwendung in Betonbauteilen

Bemessungswerte Betontragfähigkeit

Anlage 17

Tabelle 3: Bemessungswerte $V_{Rd,ct}$ (Durchstanznachweis) und $V_{Rd,c}$ (Nachweis innerhalb der Rückhängebewehrung) der Betontragfähigkeit der Schubdorne CRET 138 V und CRET 140 V, mit Berücksichtigung von Reibungskräften ($f_{\mu} = 0,9$)

Schubdorn	Bauteildicke [mm]	$V_{Rd,ct}$			$V_{Rd,c}$			$A_{sx,1}$	$A_{sx,2}$	A_{sy}
		C20/25	C30/37	C40/50	C20/25	C30/37	C40/50			
		[kN]	[kN]	[kN]	[kN]	[kN]	[kN]			
CRET 138 V	340	233,5	267,3	294,3	176,9	222,1	261,3	8 \emptyset 16	8 \emptyset 16	6 \emptyset 16
	350	241,5	276,4	304,2	181,9	228,6	269,1			
	360	249,4	285,5	314,3	186,8	235,0	276,8			
	380	270,7	309,9	341,1	196,6	247,8	292,1	8 \emptyset 20	10 \emptyset 16	6 \emptyset 20
		304,3	348,4	383,4	237,8	296,1	346,2		8 \emptyset 20	
	400	294,7	337,4	371,3	206,3	260,3	307,2	8 \emptyset 16	10 \emptyset 16	7 \emptyset 16
		338,1	387,0	425,9	250,2	312,3	365,6	8 \emptyset 20	10 \emptyset 20	7 \emptyset 20
	450	343,8	393,5	433,1	229,9	291,1	344,3	8 \emptyset 16	12 \emptyset 16	7 \emptyset 16
		394,8	451,9	497,4	280,6	351,8	413,2	8 \emptyset 20	12 \emptyset 20	7 \emptyset 20
409,9		514,4	566,2	367,2	456,4	532,7	8 \emptyset 25	12 \emptyset 25	7 \emptyset 25	
CRET 140 V	350	242,5	277,6	305,6	182,5	229,6	270,3	8 \emptyset 16	8 \emptyset 16	6 \emptyset 16
	360	250,5	286,8	315,6	187,5	236,0	278,0			
	380	271,8	311,2	342,5	197,4	248,8	293,4		8 \emptyset 20	
		306,8	351,2	386,6	233,9	291,2	340,4	8 \emptyset 20		8 \emptyset 20
	400	295,9	338,7	372,8	207,1	261,4	308,6	8 \emptyset 16	10 \emptyset 16	7 \emptyset 16
		340,7	390,0	429,3	246,5	307,5	360,0	8 \emptyset 20	10 \emptyset 20	7 \emptyset 20
	450	345,0	394,9	434,6	230,8	292,3	345,8	8 \emptyset 16	12 \emptyset 16	7 \emptyset 16
		397,6	455,1	500,9	277,1	347,3	407,9	8 \emptyset 20	12 \emptyset 20	7 \emptyset 20
		411,9	516,2	568,2	368,0	457,5	534,2	8 \emptyset 25	12 \emptyset 25	7 \emptyset 25

Schubdorn CRET zur Anwendung in Betonbauteilen

Bemessungswerte Betontragfähigkeit

Anlage 18