

Allgemeine Bauartgenehmigung

Eine vom Bund und den Ländern gemeinsam
getragene Anstalt des öffentlichen Rechts

**Zulassungs- und Genehmigungsstelle
für Bauprodukte und Bauarten**

Datum: 11.02.2021 Geschäftszeichen: I 24-1.15.7-6/21

**Nummer:
Z-15.7-338**

Antragsteller:
Schöck Bauteile GmbH
Vimbucher Straße 2
76534 Baden-Baden

Geltungsdauer
vom: **11. Februar 2021**
bis: **30. Juli 2024**

Gegenstand dieses Bescheides:
Plattenanschlüsse mit Schöck Isokorb® mit Betondruckelementen

Der oben genannte Regelungsgegenstand wird hiermit allgemein bauaufsichtlich genehmigt.
Dieser Bescheid umfasst fünf Seiten und zwei Anlagen.
Diese allgemeine Bauartgenehmigung ersetzt die allgemeine Bauartgenehmigung Nr. Z-15.7-338 vom
30. Juli 2019. Der Gegenstand ist erstmals am 30. Juli 2019 geregelt worden.

DIBt

I ALLGEMEINE BESTIMMUNGEN

- 1 Mit der allgemeinen Bauartgenehmigung ist die Anwendbarkeit des Regelungsgegenstandes im Sinne der Landesbauordnungen nachgewiesen.
- 2 Dieser Bescheid ersetzt nicht die für die Durchführung von Bauvorhaben gesetzlich vorgeschriebenen Genehmigungen, Zustimmungen und Bescheinigungen.
- 3 Dieser Bescheid wird unbeschadet der Rechte Dritter, insbesondere privater Schutzrechte, erteilt.
- 4 Dem Anwender des Regelungsgegenstandes sind, unbeschadet weitergehender Regelungen in den "Besonderen Bestimmungen", Kopien dieses Bescheides zur Verfügung zu stellen. Zudem ist der Anwender des Regelungsgegenstandes darauf hinzuweisen, dass dieser Bescheid an der Anwendungsstelle vorliegen muss. Auf Anforderung sind den beteiligten Behörden ebenfalls Kopien zur Verfügung zu stellen.
- 5 Dieser Bescheid darf nur vollständig vervielfältigt werden. Eine auszugsweise Veröffentlichung bedarf der Zustimmung des Deutschen Instituts für Bautechnik. Texte und Zeichnungen von Werbeschriften dürfen diesem Bescheid nicht widersprechen, Übersetzungen müssen den Hinweis "Vom Deutschen Institut für Bautechnik nicht geprüfte Übersetzung der deutschen Originalfassung" enthalten.
- 6 Dieser Bescheid wird widerruflich erteilt. Die Bestimmungen können nachträglich ergänzt und geändert werden, insbesondere, wenn neue technische Erkenntnisse dies erfordern.
- 7 Dieser Bescheid bezieht sich auf die von dem Antragsteller im Genehmigungsverfahren zum Regelungsgegenstand gemachten Angaben und vorgelegten Dokumente. Eine Änderung dieser Genehmigungsgrundlagen wird von diesem Bescheid nicht erfasst und ist dem Deutschen Institut für Bautechnik unverzüglich offenzulegen.
- 8 Die von diesem Bescheid umfasste allgemeine Bauartgenehmigung gilt zugleich als allgemeine bauaufsichtliche Zulassung für die Bauart.

II BESONDERE BESTIMMUNGEN

1 Regelungsgegenstand und Anwendungsbereich

Dieser Bescheid regelt die Planung, Bemessung und Ausführung von tragenden wärmedämmenden Plattenanschlüssen mittels "Schöck Isokorb® mit Betondruckelementen" für den thermisch getrennten Anschluss von Stahlbetonplatten an andere tragende Stahlbetonbauteile.

Der "Schöck Isokorb® mit Betondruckelementen" entspricht der ETA-17/0261.

Der Anwendungsbereich der Plattenanschlüsse umfasst folgende Bauteile:

- Stahlbetonplatten mit einer Dicke von 16 bis 50 cm;
- Stahlbetonplatten aus Normalbeton mit einer Festigkeitsklasse von mindestens C20/25 (bei Außenbauteilen C25/30) nach DIN EN 1992-1-1 in Verbindung mit DIN EN 1992-1-1/NA;
- Stahlbetonplatten unter statischer und quasi-statischer Beanspruchung;
- Stahlbetonplatten mit Anforderungen an die Feuerwiderstandsfähigkeit;
- Stahlbetonplatten, die Biegemomente und Querkräfte über die Plattenanschlüsse übertragen;
- Stahlbetonplatten, die über 80 mm oder 120 mm breite wärmedämmte Fugen an andere tragende Stahlbetonbauteile angeschlossen werden.

2 Bestimmungen für Planung, Bemessung und Ausführung

2.1 Planung

Die Plattenanschlüsse mittels "Schöck Isokorb® mit Betondruckelementen" sind entsprechend den Technischen Baubestimmungen unter Beachtung der Anwendungsbedingungen und Einbaubestimmungen gemäß ETA-17/0261, Anhang B1 bis B10 zu planen.

Der "Schöck Isokorb® mit Betondruckelementen" muss bezüglich seiner Komponenten (z. B. Betondrucklager, Dämmung, Brandschutzplatten) den in der ETA-17/0261 angegebenen Werkstoffkennwerten, Abmessungen und Toleranzen entsprechen. Für die in der ETA-17/0261, Anhang C1 bis C4 enthaltenen Leistungen muss eine entsprechende Leistungserklärung vorliegen.

Für die mittels Plattenanschluss angeschlossene Stahlbetonplatte und das Stahlbetonbauteil, an das die Stahlbetonplatte angeschlossen wird, sind die Technischen Baubestimmungen zu beachten.

Die Stahlbetonplatten können sowohl als Fertigteil hergestellt als auch in Ortbetonbauweise ausgeführt werden. Wird die anzuschließende Stahlbetonplatte als Fertigteil hergestellt, ist der "Schöck Isokorb® mit Betondruckelementen" bereits im Werk in die Fertigteilplatte einzubauen.

Bei Bauteilen mit Anforderungen an die Feuerwiderstandsfähigkeit sind die Bestimmungen gemäß Abschnitt 2.2.2 und 2.2.3 zu beachten.

Die Stahlbetonbauteile, an die die Stahlbetonplatten mittels "Schöck Isokorb® mit Betondruckelementen" angeschlossen werden, sind bei Anforderungen an die Feuerwiderstandsfähigkeit brandschutztechnisch so auszubilden, dass bei einer Beflammung von der Unterseite nur eine Brandbeanspruchung im Bereich der angeschlossenen Stahlbetonplatte einschließlich des "Schöck Isokorb® mit Betondruckelementen" erfolgen kann (s. Strich-Punkt-Linie Bild 2.1).

Bei einer Beflammung von der Oberseite darf eine Brandbeanspruchung im Bereich der angeschlossenen Stahlbetonplatte einschließlich des Schöck Isokorb® und im Bereich des Stahlbetonbauteils erfolgen (s. Strich-Punkt-Linie Bild 2.1).

Eine gleichzeitige Beflammung von der Oberseite und Unterseite ist nicht zulässig.

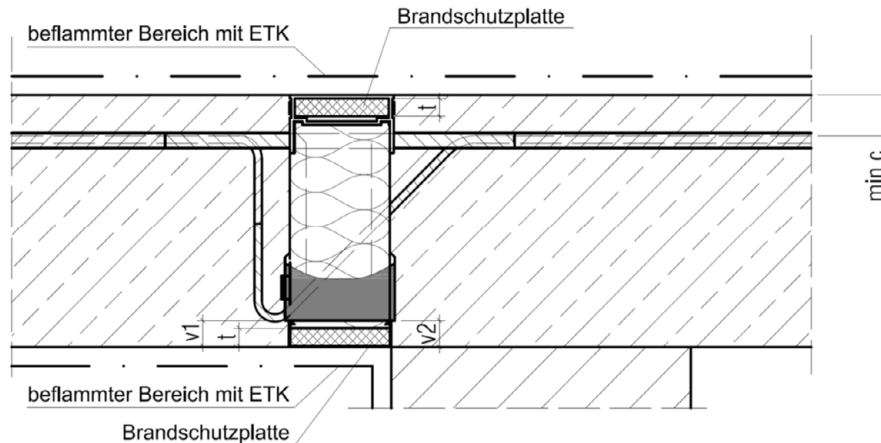


Bild 2.1: zulässiger brandbeanspruchter Bereich (Strich-Punkt-Linie) bei Beflammung von der Oberseite oder Unterseite

2.2 Bemessung

2.2.1 Allgemeines

Die Plattenanschlüsse mittels "Schöck Isokorb® mit Betondruckelementen" sind entsprechend den Technischen Baubestimmungen unter Beachtung der Bestimmungen gemäß ETA-17/0261, Anhang D1 bis D13 zu bemessen.

Die Bemessungswerte des Widerstandes gegen Zug- und Druckbeanspruchung des "Schöck Isokorb® mit Betondruckelementen" sind der ETA-17/0261, Anhang C1 bis C3 zu entnehmen.

Die mittels Plattenanschluss verbundenen Stahlbetonbauteile sind entsprechend den Technischen Baubestimmungen unter Beachtung der über die wärmedämmte Fuge zu übertragenden Kräfte zu bemessen.

2.2.2 Nachweise der Standsicherheit im Brandfall

Der Nachweis für die mittels Plattenanschluss verbundenen Stahlbetonbauteile ist gemäß den Technischen Baubestimmungen unter Berücksichtigung der bauaufsichtlichen Anforderungen zu erbringen.

Beim Nachweis sind die Schnittgrößen an den Plattenrändern für die außergewöhnliche Bemessungssituation zu berücksichtigen, die aus dem Plattenanschluss mittels "Schöck Isokorb® mit Betondruckelementen" resultieren.

Für den Brandfall ist die Aufnahme bzw. Übertragung der Schnittgrößen, die sich aus der außergewöhnlichen Bemessungssituation ergeben, über den "Schöck Isokorb® mit Betondruckelementen" von der angeschlossenen Stahlbetondecke zum Stahlbetonbauteil nachzuweisen.

Dieser Nachweis gilt für eine Brandeinwirkung nach ETK gemäß DIN 4102-2 von der Unterseite oder von der Oberseite (Brand von oben nach unten) für die Ausführungsvarianten gemäß Tabelle 2.1 unter der Voraussetzung als erfüllt, dass das Verhältnis von Einwirkung aus der außergewöhnlichen Bemessungssituation zum Bemessungswert des Widerstandes der entsprechenden Ausführungsvariante gemäß Tabelle 2.1 im Kaltfall den Wert $\mu = 0,7$ nicht überschreitet. Für die jeweiligen Ausführungsvarianten ist dafür nachgewiesen worden, dass sie dort angewendet werden dürfen, wo bauaufsichtliche Anforderungen an den Feuerwiderstand gemäß Tabelle 2.1 bestehen.

Tabelle 2.1: Anwendung der Ausführungsvarianten gemäß Anlagen 1 und 2 bei Anforderungen an den Feuerwiderstand (Tragfähigkeit und Raumabschluss)

Bauaufsichtliche Anforderung	feuerwiderstandsfähige Ausführungsvariante gemäß Anlagen 1 und 2
feuerhemmend	Abb. 28, Abb. 29, Abb. 30, Abb. 31, Abb. 32
hochfeuerhemmend	Abb. 28, Abb. 29, Abb. 30, Abb. 31, Abb. 32
feuerbeständig	Abb. 28, Abb. 29, Abb. 30
Feuerwiderstandsdauer 120 Minuten	Abb. 28, Abb. 29, Abb. 30

2.2.3 Nachweise des Raumabschlusses im Brandfall

Der Nachweis des Raumabschlusses bezieht sich auf die Anforderungen gemäß MBO § 14 in Verbindung mit den Technischen Baubestimmungen.

Der Nachweis für die mittels "Schöck Isokorb® mit Betondruckelementen" angeschlossenen Stahlbetonplatten ist gemäß den Technischen Baubestimmungen unter Berücksichtigung der bauaufsichtlichen Anforderungen zu erbringen.

Der Nachweis des Raumabschlusses für den Anschluss der Stahlbetonplatte an das Stahlbetonbauteil mittels "Schöck Isokorb® mit Betondruckelementen" gilt für die in Tabelle 2.1 angegebenen Ausführungsvarianten als erbracht.

2.3 Ausführung

Die Plattenanschlüsse mittels "Schöck Isokorb® mit Betondruckelementen" sind entsprechend den Planungs- und Konstruktionszeichnungen und unter Beachtung der Anwendungsbestimmungen und Einbaubedingungen gemäß ETA-17/0261, Anhang B1 bis B10 auszuführen. Der "Schöck Isokorb® mit Betondruckelementen" ist entsprechend der Einbauanweisung des Herstellers einzubauen.

3 Verzeichnis der Normen, Bestimmungen und technischen Dokumente

Folgende Normen und Veröffentlichungen werden in der allgemeinen Bauartgenehmigung in Bezug genommen:

DIN 4102-2:1977-09	Brandverhalten von Baustoffen und Bauteilen, Bauteile - Begriffe, Anforderungen und Prüfungen
DIN EN 1992-1-1:2011-01 + DIN EN 1992-1-1/A1:2015-03	Eurocode 2: Bemessung und Konstruktion von Stahlbeton- und Spannbetontragwerken - Teil 1-1: Allgemeine Bemessungsregeln und Regeln für den Hochbau; Deutsche Fassung EN 1992-1-1:2004+AC:2010 und EN 1992-1-1:2004/A1:2014
DIN EN 1992-1-1/NA:2013-04 + DIN EN 1992-1-1/NA/A1:2015-12	Nationaler Anhang - National festgelegte Parameter - Eurocode 2: Bemessung und Konstruktion von Stahlbeton- und Spannbetontragwerken - Teil 1-1: Allgemeine Bemessungsregeln und Regeln für den Hochbau + Änderung A1
ETA-17/0261 vom 9. Februar 2021	Europäische technische Bewertung für "Schöck Isokorb® mit Betondruckelementen"

Beatrix Wittstock
Referatsleiterin

Beglaubigt
Kisan

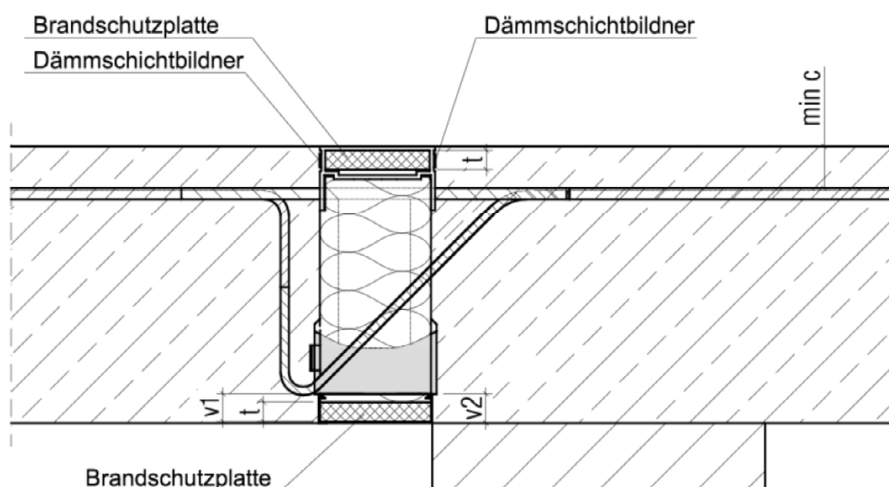


Abb. 28: Schöck Isokorb® Typ K und Typ K-F mit CCE

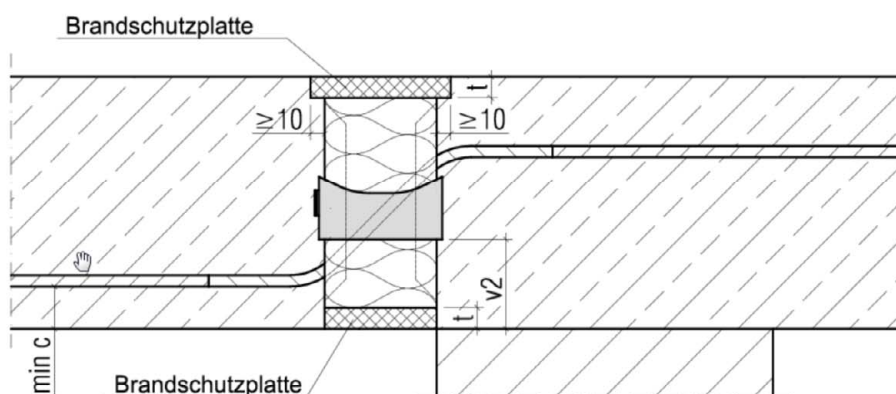


Abb. 29: Schöck Isokorb® Typ Q mit CCE

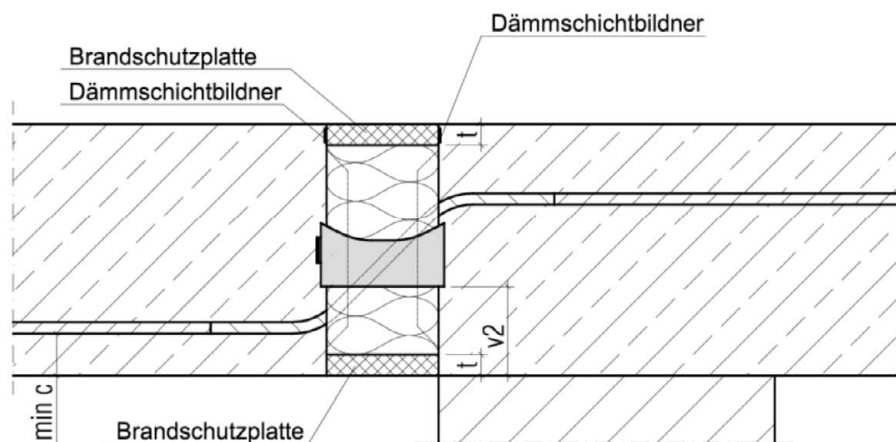


Abb. 30: Schöck Isokorb® Typ Q mit CCE

Plattenanschlüsse mit Schöck Isokorb® mit Betondruckelementen

Plattenanschlüsse bei Anforderungen an den Feuerwiderstand

Anlage 1

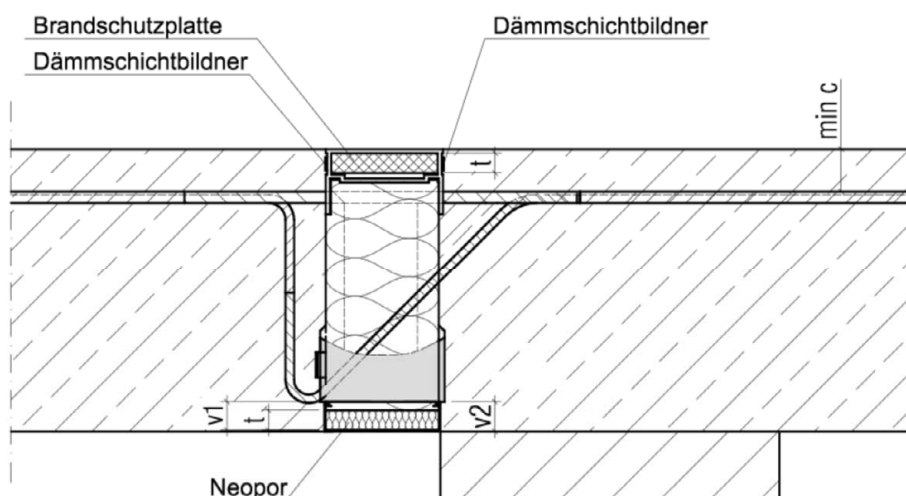


Abb. 31: Schöck Isokorb® Typ K und Typ K-F mit CCE

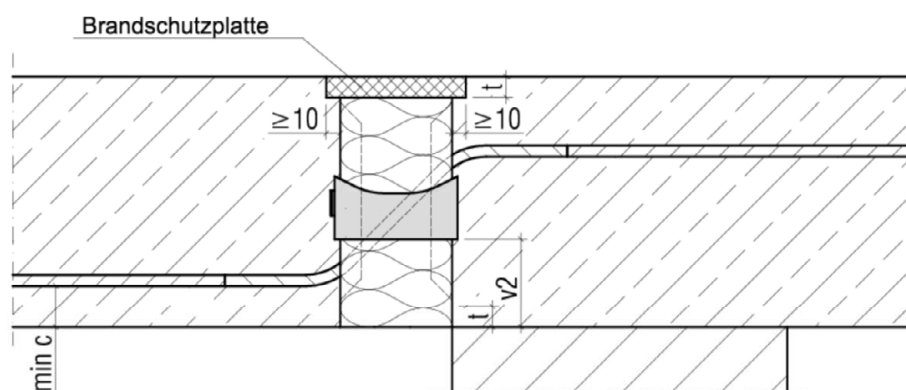


Abb. 32: Schöck Isokorb® Typ Q mit CCE

Elektronische Kopie der abZ des DIBt: Z-15.7-338

Plattenanschlüsse mit Schöck Isokorb® mit Betondruckelementen	Anlage 2
Plattenanschlüsse bei Anforderungen an den Feuerwiderstand	