

Allgemeine bauaufsichtliche Zulassung

Eine vom Bund und den Ländern gemeinsam
getragene Anstalt des öffentlichen Rechts

**Zulassungs- und Genehmigungsstelle
für Bauprodukte und Bauarten**

Datum:

14.04.2021

Geschäftszeichen:

III 65-1.19.15-270/20

Zulassungsnummer:

Z-19.15-1925

Geltungsdauer

vom: **14. April 2021**

bis: **17. März 2024**

Antragsteller:

Roxtec International AB

371 23 KARLSKRONA

SCHWEDEN

Zulassungsgegenstand:

Zubehörteile für feuerwiderstandsfähige Abschottungen "ROXTEC-System ..."

Der oben genannte Zulassungsgegenstand wird hiermit allgemein bauaufsichtlich zugelassen.

Dieser Bescheid umfasst sechs Seiten und 15 Anlagen.

Diese allgemeine bauaufsichtliche Zulassung ersetzt die allgemeine bauaufsichtliche Zulassung
Nr. Z-19.15-1925 vom 26. November 2019.

I ALLGEMEINE BESTIMMUNGEN

- 1 Mit der allgemeinen bauaufsichtlichen Zulassung ist die Verwendbarkeit des Zulassungsgegenstandes im Sinne der Landesbauordnungen nachgewiesen.
- 2 Die allgemeine bauaufsichtliche Zulassung ersetzt nicht die für die Durchführung von Bauvorhaben gesetzlich vorgeschriebenen Genehmigungen, Zustimmungen und Bescheinigungen.
- 3 Die allgemeine bauaufsichtliche Zulassung wird unbeschadet der Rechte Dritter, insbesondere privater Schutzrechte, erteilt.
- 4 Hersteller und Vertreiber des Zulassungsgegenstandes haben, unbeschadet weiter gehender Regelungen in den "Besonderen Bestimmungen", dem Verwender des Zulassungsgegenstandes Kopien der allgemeinen bauaufsichtlichen Zulassung zur Verfügung zu stellen und darauf hinzuweisen, dass die allgemeine bauaufsichtliche Zulassung an der Verwendungsstelle vorliegen muss. Auf Anforderung sind den beteiligten Behörden ebenfalls Kopien der allgemeinen bauaufsichtlichen Zulassung zur Verfügung zu stellen.
- 5 Die allgemeine bauaufsichtliche Zulassung darf nur vollständig vervielfältigt werden. Eine auszugsweise Veröffentlichung bedarf der Zustimmung des Deutschen Instituts für Bautechnik. Texte und Zeichnungen von Werbeschriften dürfen der allgemeinen bauaufsichtlichen Zulassung nicht widersprechen. Übersetzungen der allgemeinen bauaufsichtlichen Zulassung müssen den Hinweis "Vom Deutschen Institut für Bautechnik nicht geprüfte Übersetzung der deutschen Originalfassung" enthalten.
- 6 Die allgemeine bauaufsichtliche Zulassung wird widerruflich erteilt. Die Bestimmungen der allgemeinen bauaufsichtlichen Zulassung können nachträglich ergänzt und geändert werden, insbesondere, wenn neue technische Erkenntnisse dies erfordern.
- 7 Dieser Bescheid bezieht sich auf die von dem Antragsteller im Zulassungsverfahren zum Zulassungsgegenstand gemachten Angaben und vorgelegten Dokumente. Eine Änderung dieser Zulassungsgrundlagen wird von diesem Bescheid nicht erfasst und ist dem Deutschen Institut für Bautechnik unverzüglich offenzulegen.

II BESONDERE BESTIMMUNGEN

1 Zulassungsgegenstand und Verwendungsbereich

1.1 Zulassungsgegenstand

Die allgemeine bauaufsichtliche Zulassung gilt für die Herstellung der Zubehöerteile der feuerwiderstandsfähigen Abschottungen "ROXTEC-System ..."

- Rahmen, "ROXTEC-Rahmen Typ B", "ROXTEC-Rahmen Typ G", "ROXTEC-Rahmen Typ GH", "ROXTEC-Rahmen Typ GH FL100", "ROXTEC-Rahmen Typ R", "ROXTEC-Rahmen Typ RS" bzw. "ROXTEC-Rahmen Typ R/RS-btb" genannt,
- Stahlblechkasten mit dämmschichtbildender Einlage, "Feuer-Expansionseinrichtung" genannt,
- Stahlblechkasten "WBGE-Brandschutzgegenrahmen" genannt,
- Packstücke, "RM-Module" genannt,
- Kompressionseinrichtung, "ROXTEC-WEDGE" genannt,
- Abdeckplatten "DD-Cover" genannt,
- Stahlblechdeckel und Ankerscheiben.

Die Rahmen "ROXTEC-Rahmen Typ B", "ROXTEC-Rahmen Typ G", "ROXTEC-Rahmen Typ GH" bzw. "ROXTEC-Rahmen Typ GH FL100" können als Einzelrahmen oder Kombinationsrahmen mit bis zu sechs x drei Einzelöffnungen ("Roxtec System B/G-btb") bzw. fünf x einer Einzelöffnung ("Roxtec System B/G") hergestellt werden.

1.2 Verwendungsbereich

Der Zulassungsgegenstand ist zur Verwendung für feuerwiderstandsfähige Abschottungen geeignet, wenn er in der allgemeinen Bauartgenehmigung der jeweiligen Abschottung aufgeführt ist.

2 Bestimmungen für die Bauprodukte

2.1 Eigenschaften und Zusammensetzungen

2.1.1 Allgemeines

Die bauaufsichtlichen Anforderungen zum Brandverhalten, mindestens normalentflammbar, werden für die vorgesehene Verwendung von den in dieser Zulassung genannten Bauprodukten eingehalten/erfüllt.

2.1.2 Rahmen/Beschläge aus Stahl

Die Rahmen, "ROXTEC-Rahmen Typ B", "ROXTEC-Rahmen Typ G", "ROXTEC-Rahmen Typ GH" bzw. "ROXTEC-Rahmen Typ GH FL100" genannt, müssen aus Stahl bestehen und ausreichend gegen Korrosion geschützt sein.

Die Beschläge der Rahmen, "ROXTEC-Rahmen Typ R" bzw. "ROXTEC-Rahmen Typ RS" und "ROXTEC-Rahmen Typ R/RS-btb" genannt, müssen aus feuerverzinktem Stahlblech oder Edelstahl bestehen und ausreichend gegen Korrosion geschützt sein.

Die Abmessungen der Rahmen müssen den Angaben auf den Anlagen 1 bis 10 entsprechen.

2.1.3 Stahlblechkasten mit dämmschichtbildender Einlage

Der Stahlblechkasten mit dämmschichtbildender Einlage, "Feuer-Expansionseinrichtung" genannt, muss aus einem Stahlblechkasten und einer Brandschutzeinlage bestehen.

Der Stahlblechkasten muss aus 0,9 mm dickem Stahlblech bestehen und ausreichend gegen Korrosion geschützt sein.

Die Brandschutzeinlage muss aus dem dämmschichtbildenden Baustoff, "Intumeszierende Matte" genannt, gemäß allgemeiner bauaufsichtlicher Zulassung Nr. Z-19.11-1439 bestehen. Die Abmessungen des Stahlblechkastens und die Dicke der Brandschutzeinlage müssen den Angaben auf den Anlagen 11 und 12 entsprechen.

2.1.4 Stahlblechkasten

Der Stahlblechkasten, "WBGE-Brandschutzgegenrahmen" genannt, muss aus 0,9 mm dickem Stahlblech bestehen und ausreichend gegen Korrosion geschützt sein. Die Abmessungen des Stahlblechkastens müssen den Angaben auf Anlage 13 entsprechen.

2.1.5 Packstücke/Rahmen aus "Roxylon"

Die Packstücke zum Ausfüllen der Rahmen, "RM-Module" genannt, müssen aus dem Baustoff "Roxylon" bestehen und in ihren Abmessungen den Angaben auf der Anlage 15 entsprechen. Sie müssen aus zwei Halbschalen und einem Kern zusammengesetzt sein, wobei der Kern und die inneren Lagen der Halbschalen entsprechend dem Durchmesser der durch die Abschottung hindurchgeführten Leitung entfernt werden dürfen.

Die Rahmeneinsätze für den Rahmen "ROXTEC-Rahmen Typ R" bzw. "ROXTEC-Rahmen Typ RS" sind werkseitig zwischen den Beschlägen befestigt, die Packstücke müssen aus dem Baustoff "Roxylon" bestehen und den Angaben auf den Anlagen 8 bis 10 entsprechen.

2.1.6 Kompressionseinrichtung

Die Kompressionseinrichtung, "ROXTEC-WEDGE" genannt, für die rechteckigen Rahmen muss aus dem Baustoff "Roxylon" sowie aus feuerverzinkten Stahlbeschlägen bestehen und in ihren Abmessungen den Angaben auf der Anlage 14 entsprechen.

2.1.7 Abdeckplatte

Die Abdeckplatte, "DD-cover" genannt, zum Verschließen von nicht belegten Rahmen muss aus 3 mm dickem Stahl bestehen und ausreichend gegen Korrosion geschützt sein. Die Abdeckplatte muss Abmessungen entsprechend dem abzudeckenden Rahmen aufweisen.

2.1.8 Stahlblechdeckel

Die Stahlblechdeckel zum Verschließen von nicht belegten Öffnungen in Wänden müssen aus 0,9 mm dickem Stahlblech bestehen und ausreichend gegen Korrosion geschützt sein.

Der Stahlblechdeckel muss solche Abmessungen aufweisen, dass er die abzudeckende Öffnung allseitig mindestens 200 mm überdeckt.

2.1.9 Ankerscheiben

Die Ankerscheiben zur Stabilisierung der Abschottung bei Verwendung der rechteckigen Rahmen müssen aus feuerverzinktem Stahlblech oder aus nichtrostendem Stahl bestehen und in ihren Abmessungen den Angaben auf der Anlage 14 entsprechen.

2.2 Herstellung und Kennzeichnung

2.2.1 Herstellung

Bei der Herstellung der Zubehörteile sind die Angaben des Abschnitts 2.1 zu beachten.

Der Herstellprozess und die maßgeblichen Herstellbedingungen sind beim Deutschen Institut für Bautechnik hinterlegt und der fremdüberwachenden Stelle vom Antragsteller zur Verfügung zu stellen. Änderungen zum Herstellverfahren bedürfen der vorherigen Zustimmung durch das DIBt.

2.2.2 Kennzeichnung

Jedes Zubehörteil wie Rahmen, "Feuer-Expansionseinrichtung", "WBGE-Brandschutzgegenrahmen", Packstücke, Abdeckplatten, Stahlblechdeckel, Ankerscheiben und Kompressionseinrichtung nach dieser allgemeinen bauaufsichtlichen Zulassung und ggf. zusätzlich ihr Beipackzettel oder ihre Verpackung oder, wenn dies Schwierigkeiten bereitet, der Lieferschein oder die Anlage zum Lieferschein muss vom Hersteller mit dem Übereinstimmungszeichen (Ü-Zeichen) nach den Übereinstimmungszeichen-Verordnungen der Länder gekennzeichnet werden. Die Kennzeichnung darf nur erfolgen, wenn die Voraussetzungen nach Abschnitt 2.3 erfüllt sind.

Jedes Zubehörteil wie Rahmen, "Feuer-Expansionseinrichtung", "WBGE-Brandschutzgegenrahmen", Packstücke, Abdeckplatten, Stahlblechdeckel, Ankerscheiben und Kompressions-einrichtung und ggf. jede dazugehörige Verpackung muss einen Aufdruck oder Aufkleber mit folgenden Angaben aufweisen:

- "ROXTEC-Rahmen Typ ...", "Feuer-Expansionseinrichtung", "WBGE-Brandschutzgegenrahmen" bzw. Bezeichnung des Zubehörteils (mit Kennzeichnung für die Größe)
- Übereinstimmungszeichen (Ü-Zeichen) mit
 - Name des Herstellers
 - Zulassungsnummer: Z-19.15-1925
- Herstellwerk
- Herstellungsjahr:

Das Schild ist auf jedem Zubehörteil bzw. der dazugehörigen Verpackung/ Verpackungseinheit zu befestigen. Wahlweise dürfen diese Angaben auch erhaben eingeprägt werden.

2.3 Übereinstimmungsnachweis

2.3.1 Allgemeines

Die Bestätigung der Übereinstimmung des Rahmens, der "Feuer-Expansionseinrichtung", des "WBGE-Brandschutzgegenrahmens", der Packstücke, Abdeckplatten, Stahlblechdeckel, Ankerscheiben und der Kompressionseinrichtung mit den Bestimmungen dieser allgemeinen bauaufsichtlichen Zulassung muss für jedes Herstellwerk mit einer Übereinstimmungserklärung des Herstellers auf der Grundlage einer Erstprüfung durch den Hersteller und einer werkseigenen Produktionskontrolle erfolgen. Die Übereinstimmungserklärung hat der Hersteller durch Kennzeichnung der Bauprodukte mit dem Übereinstimmungszeichen (Ü-Zeichen) unter Hinweis auf den Verwendungszweck abzugeben.

2.3.2 Werkseigene Produktionskontrolle

In jedem Herstellwerk des Rahmens, der "Feuer-Expansionseinrichtung", des "WBGE-Brandschutzgegenrahmens", der Packstücke, Abdeckplatten, Stahlblechdeckel, Ankerscheiben und der Kompressionseinrichtung ist eine werkseigene Produktionskontrolle einzurichten und durchzuführen. Unter werkseigener Produktionskontrolle wird die vom Hersteller vorzunehmende kontinuierliche Überwachung der Produktion verstanden, mit der dieser sicherstellt, dass die von ihm hergestellten Bauprodukte den Bestimmungen dieser allgemeinen bauaufsichtlichen Zulassung entsprechen.

Die werkseigene Produktionskontrolle soll mindestens die im Folgenden aufgeführten Maßnahmen einschließen:

- Prüfung der Beschaffenheit und der Abmessungen der Bauprodukte mindestens einmal pro 1.000 Stück – jedoch mindestens einmal je Herstellungstag – bei ständiger Fertigung bzw. einmal pro Charge bei nichtständiger Fertigung.
- Prüfung, dass für die Herstellung der Bauprodukte ausschließlich die in dieser allgemeinen bauaufsichtlichen Zulassung geforderten Baustoffe verwendet werden.

Die Ergebnisse der werkseigenen Produktionskontrolle sind aufzuzeichnen. Die Aufzeichnungen müssen mindestens folgende Angaben enthalten:

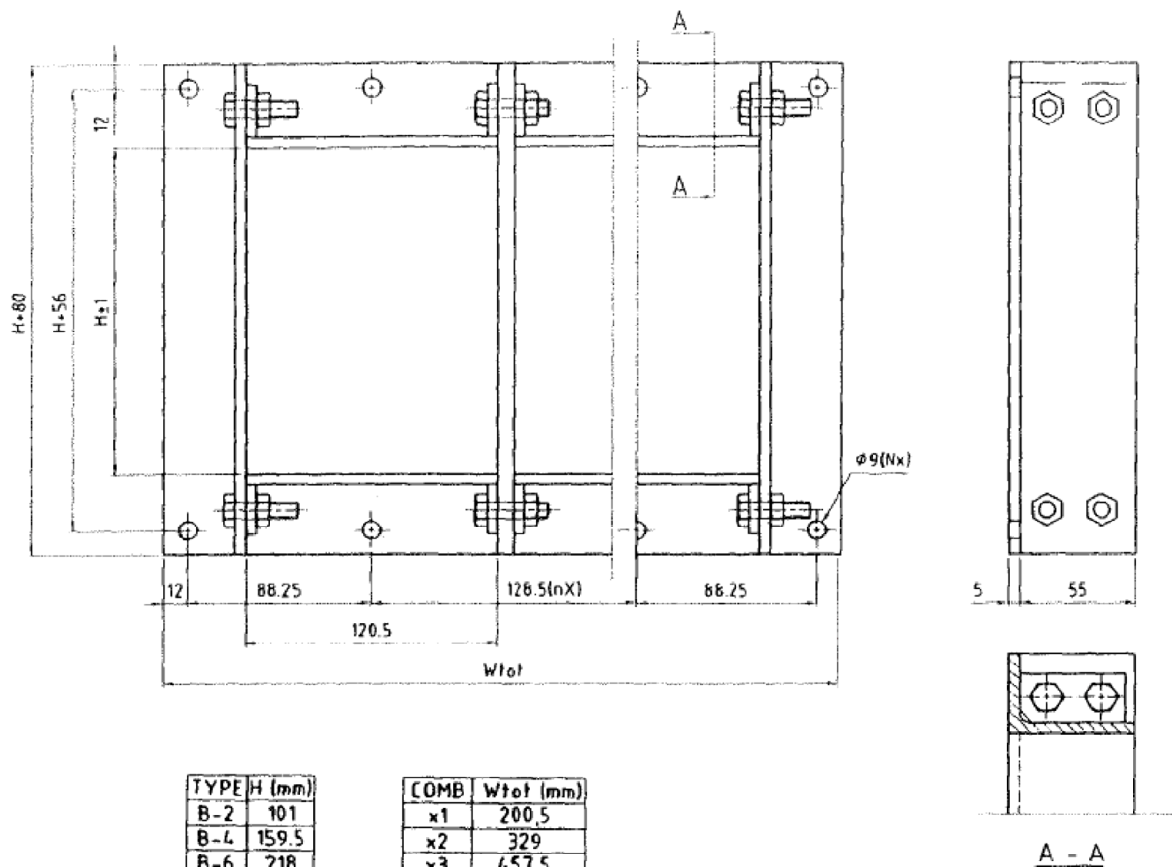
- Bezeichnung des Bauprodukts bzw. des Ausgangsmaterials oder der Bestandteile,
- Art der Kontrolle oder Prüfung,
- Datum der Herstellung und der Prüfung des Bauprodukts bzw. des Ausgangsmaterials oder der Bestandteile,
- Ergebnis der Kontrollen und Prüfungen und, soweit zutreffend, Vergleich mit den Anforderungen,
- Unterschrift des für die werkseigene Produktionskontrolle Verantwortlichen.

Die Aufzeichnungen sind mindestens fünf Jahre aufzubewahren. Sie sind dem Deutschen Institut für Bautechnik und der zuständigen obersten Bauaufsichtsbehörde auf Verlangen vorzulegen.

Bei ungenügendem Prüfergebnis sind vom Hersteller unverzüglich die erforderlichen Maßnahmen zur Abstellung des Mangels zu treffen. Bauprodukte die den Anforderungen nicht entsprechen, sind so zu handhaben, dass Verwechslungen mit übereinstimmenden ausgeschlossen werden. Nach Abstellung des Mangels ist – soweit technisch möglich und zum Nachweis der Mängelbeseitigung erforderlich – die betreffende Prüfung unverzüglich zu wiederholen.

Manuela Bernholz
Referatsleiterin

Beglaubigt
Herschelmann



TYPE	H (mm)
B-2	101
B-4	159.5
B-6	218
B-8	278

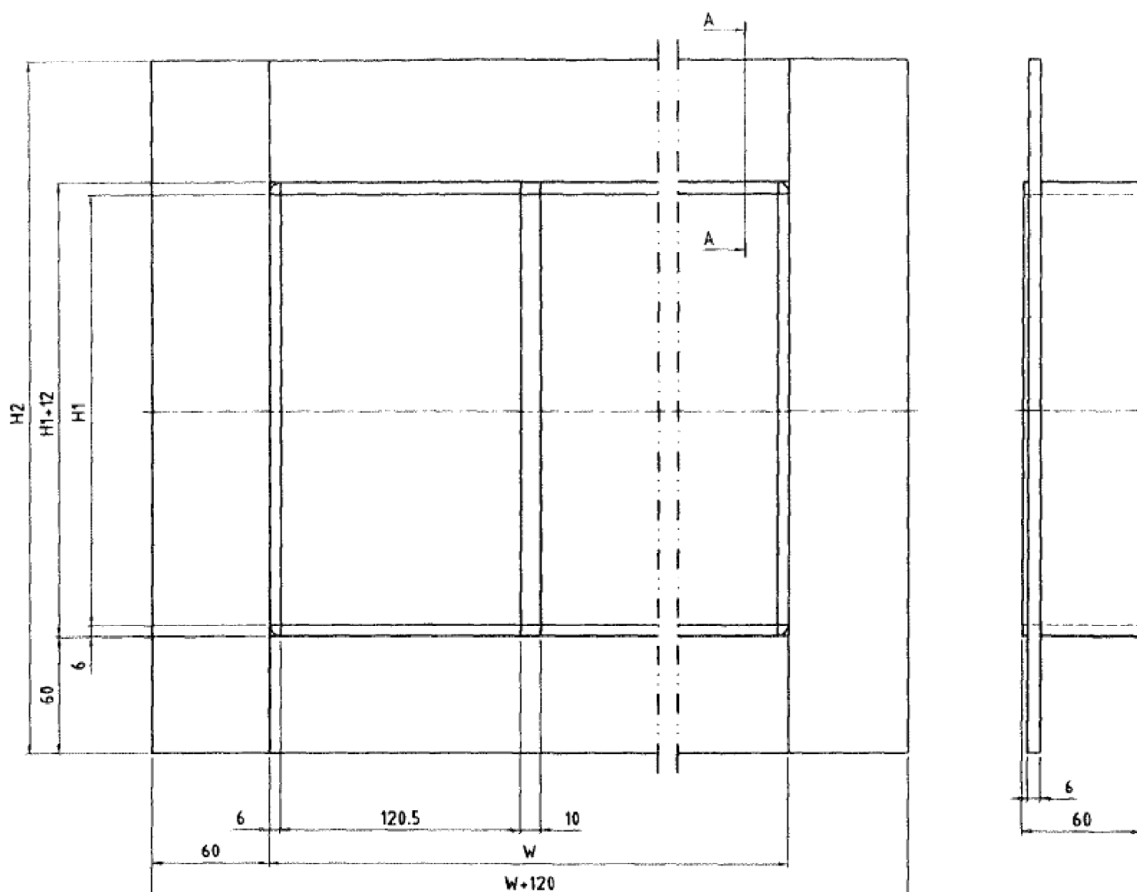
COMB	Wtot (mm)
x1	200.5
x2	329
x3	457.5
x4	586
x5	714.5
x6	843

Elektronische Kopie der abZ des DIBt: Z-19.15-1925

Zubehörteile für feuerwiderstandsfähige Abschottungen "ROXTEC-System ..."

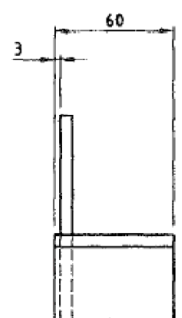
"ROXTEC-Rahmen Typ B", einreihig

Anlage 1



TYPE	H1 (MM)	H2 (MM)
G 2	101	233
G 4	159,5	291,5
G 6	218	350
G 8	278	410

COMB.	W (mm)
x2	263
x3	393,5
x4	524
x5	654,5
x6	785



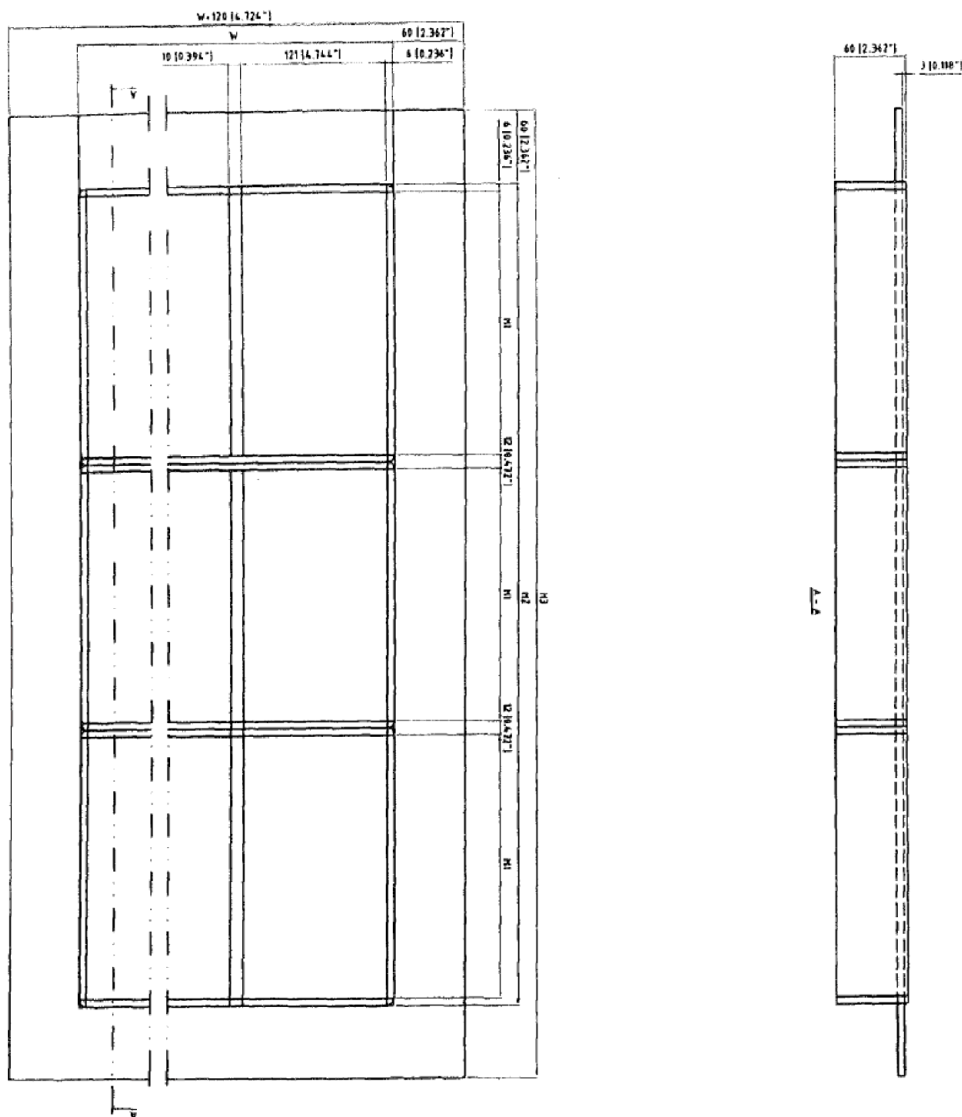
A - A

Zubehörteile für feuerwiderstandsfähige Abschottungen "ROXTEC-System ..."

"ROXTEC-Rahmen Typ G", einreihig

Anlage 2

G X+X+X COMBINATION FRAME



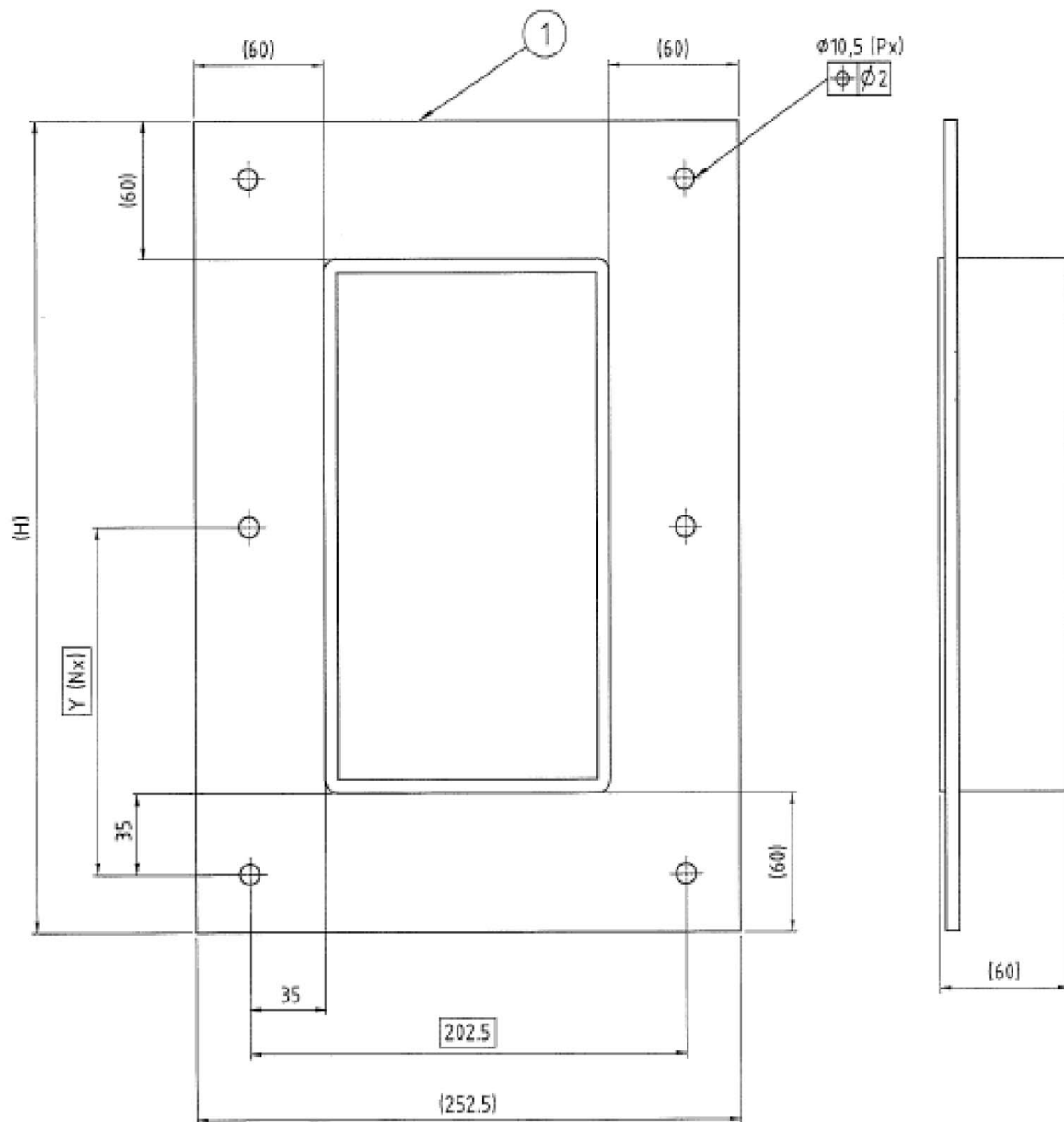
TYPE	H1 (MM/'')	H2 (MM/'')	H3 (MM/'')
G 2+2+2	101/3.976	335/13.189	455/17.913
G 4+4+4	159.5/6.280	510.5/20.098	630.5/24.823
G 6+6+6	218/8.583	686/27.008	806/31.732
G 8+8+8	278/10.945	866/34.094	986/38.819

COMB.	W (MM/'')
x2	263/10.354
x3	393.5/15.492
x4	524/20.630
x5	654.5/25.768
x6	785/30.906

Zubehörteile für feuerwiderstandsfähige Abschottungen "ROXTEC-System ..."

"ROXTEC-Rahmen Typ G", mehrreihig

Anlage 3



TYPE	H	Y	N	P
GH 2x1	233	183	1	4
GH 4x1	291,5	120,8	2	6
GH 6x1	350	150	2	6
GH 8x1	410	180	2	6

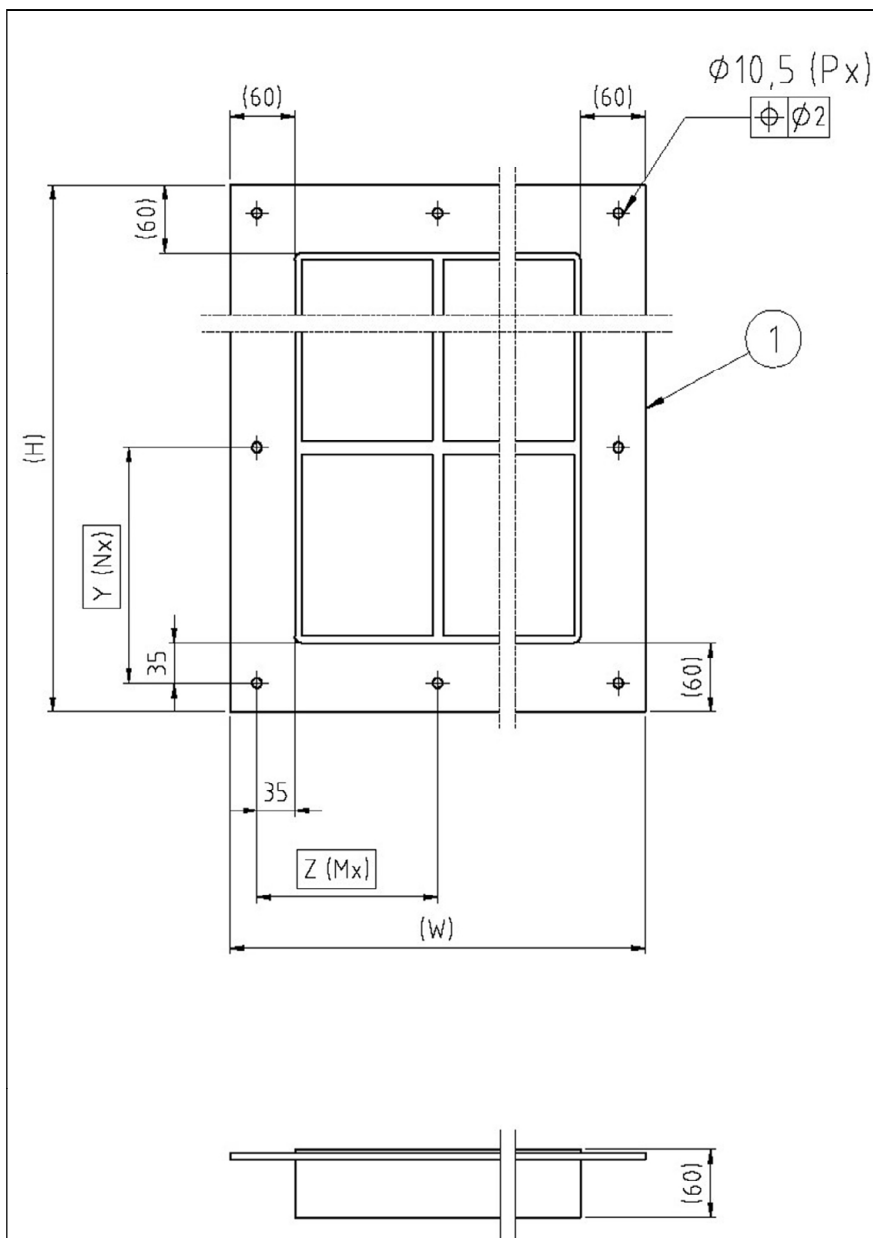
Maße in mm

Elektronische Kopie der abZ des DIBt: Z-19.15-1925

Zubehörteile für feuerwiderstandsfähige Abschottungen "ROXTEC-System ..."

"ROXTEC-Rahmen Typ GH"

Anlage 4



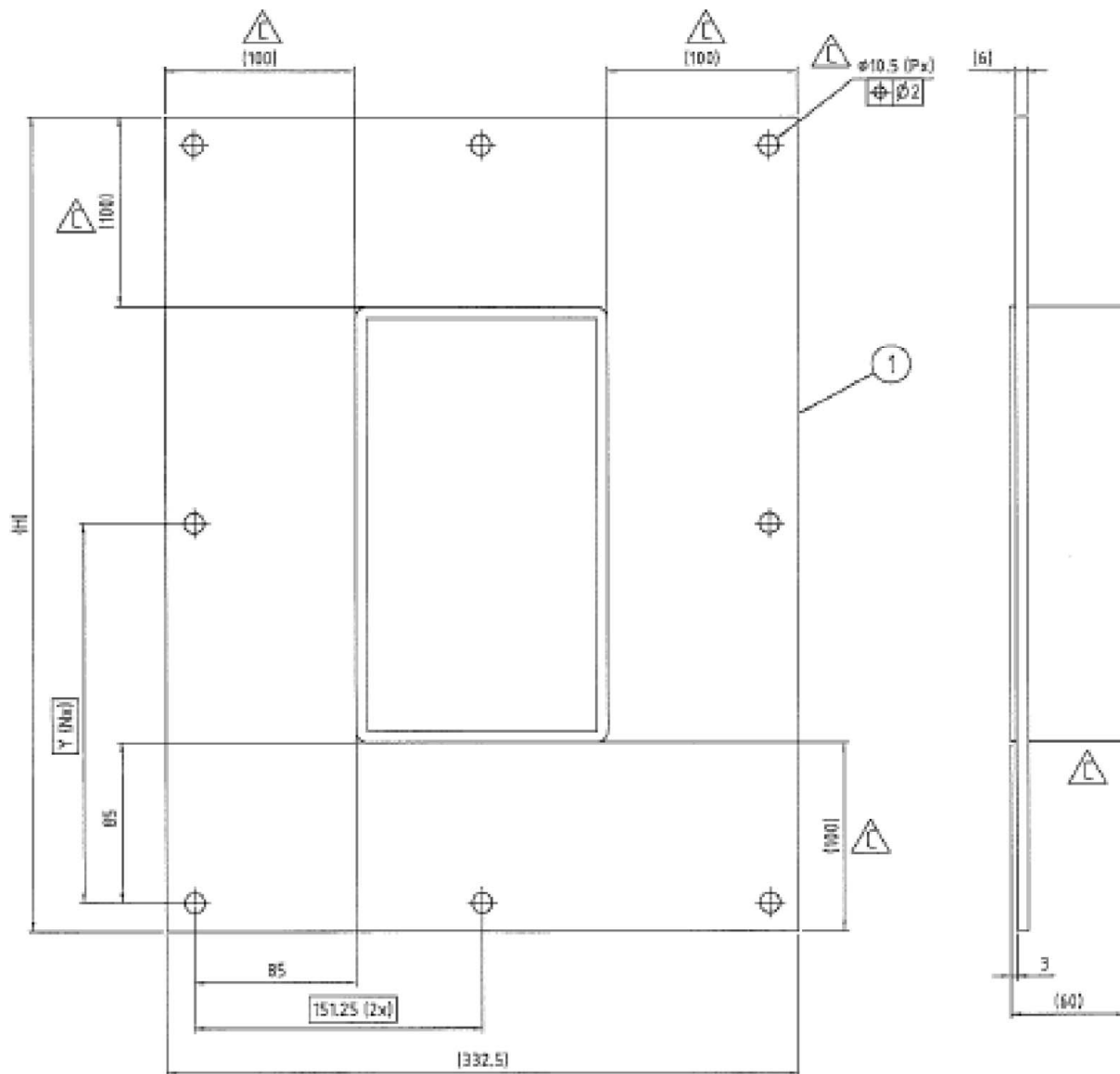
TYPE	H	W	Z	M	Y	N	P
GH 2+2x2	346	383	166,5	2	14,8	2	8
GH 4+4x2	463	383	166,5	2	137,7	3	10
GH 6+6x2	580	383	166,5	2	176,7	3	10
GH 8+8x2	700	383	166,5	2	162,5	4	12
GH 2+2x3	346	513,5	154,5	3	14,8	2	10
GH 4+4x3	463	513,5	154,5	3	137,7	3	12
GH 6+6x3	580	513,5	154,5	3	176,7	3	12
GH 8+8x3	700	513,5	154,5	3	162,5	4	14
GH 2+2x4	346	644	148,5	4	14,8	2	12
GH 4+4x4	463	644	148,5	4	137,7	3	14
GH 6+6x4	580	644	148,5	4	176,7	3	14
GH 8+8x4	700	644	148,5	4	162,5	4	16
GH 2+2x5	346	774,5	181,1	4	14,8	2	12
GH 4+4x5	463	774,5	181,1	4	137,7	3	14
GH 6+6x5	580	774,5	181,1	4	176,7	3	14
GH 8+8x5	700	774,5	181,1	4	162,5	4	16
GH 2+2x6	346	905	171	5	14,8	2	14
GH 4+4x6	463	905	171	5	137,7	3	16
GH 6+6x6	580	905	171	5	176,7	3	16
GH 8+8x6	700	905	171	5	162,5	4	18
GH 2+2x7	346	1035,5	164,2	6	14,8	2	16
GH 4+4x7	463	1035,5	164,2	6	137,7	3	18
GH 6+6x7	580	1035,5	164,2	6	176,7	3	18
GH 8+8x7	700	1035,5	164,2	6	162,5	4	20
GH 2+2x8	346	1166	159,4	7	14,8	2	18
GH 4+4x8	463	1166	159,4	7	137,7	3	20
GH 6+6x8	580	1166	159,4	7	176,7	3	20
GH 8+8x8	700	1166	159,4	7	162,5	4	22
GH 2+2x9	346	1296,5	155,8	8	14,8	2	20
GH 4+4x9	463	1296,5	155,8	8	137,7	3	22
GH 6+6x9	580	1296,5	155,8	8	176,7	3	22
GH 8+8x9	700	1296,5	155,8	8	162,5	4	24
GH 2+2x10	346	1427	153	9	14,8	2	20
GH 4+4x10	463	1427	153	9	137,7	3	22
GH 6+6x10	580	1427	153	9	176,7	3	24
GH 8+8x10	700	1427	153	9	162,5	4	26

TYPE	H	W	Z	M	Y	N	P
GH 2+2+2x2	459	383	166,5	2	136,3	3	10
GH 4+4+4x2	634,5	383	166,5	2	146,2	4	12
GH 6+6+6x2	810	383	166,5	2	152	5	14
GH 8+8+8x2	990	383	166,5	2	156,7	6	16
GH 2+2+2x3	459	513,5	154,5	3	136,3	3	12
GH 4+4+4x3	634,5	513,5	154,5	3	146,2	4	14
GH 6+6+6x3	810	513,5	154,5	3	152	5	16
GH 8+8+8x3	990	513,5	154,5	3	156,7	6	18
GH 2+2+2x4	459	644	148,5	4	136,3	3	14
GH 4+4+4x4	634,5	644	148,5	4	146,2	4	16
GH 6+6+6x4	810	644	148,5	4	152	5	18
GH 8+8+8x4	990	644	148,5	4	156,7	6	20
GH 2+2+2x5	459	774,5	181,1	4	136,3	3	14
GH 4+4+4x5	634,5	774,5	181,1	4	146,2	4	16
GH 6+6+6x5	810	774,5	181,1	4	152	5	18
GH 8+8+8x5	990	774,5	181,1	4	156,7	6	20
GH 2+2+2x6	459	905	171	5	136,3	3	16
GH 4+4+4x6	634,5	905	171	5	146,2	4	18
GH 6+6+6x6	810	905	171	5	152	5	20
GH 8+8+8x6	990	905	171	5	156,7	6	22

Zubehörteile für feuerwiderstandsfähige Abschottungen "ROXTEC-System ..."

"ROXTEC-Rahmen Typ GH - Kombinationsrahmen"

Anlage 5

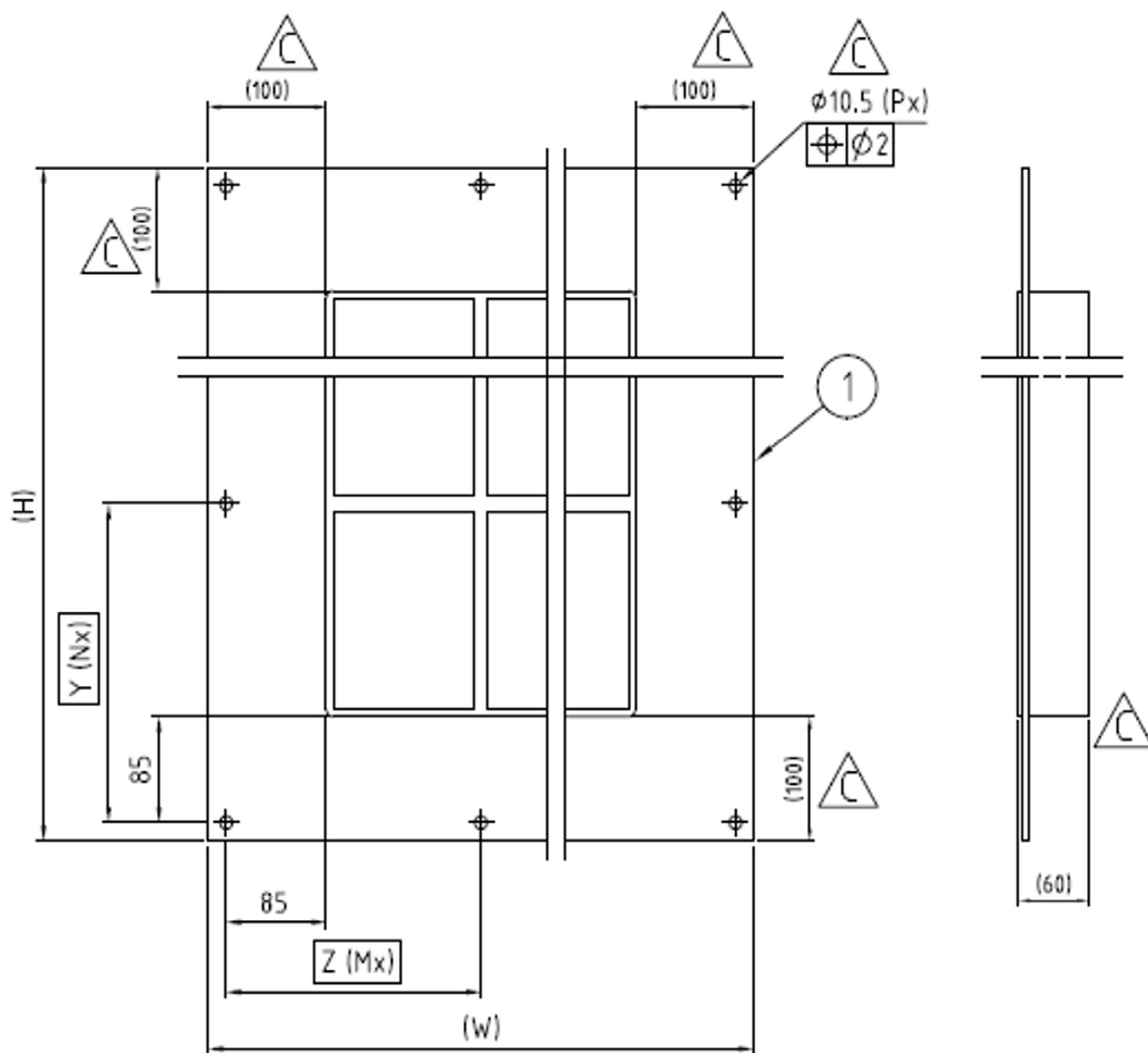


TYPE	H (mm)	Y (mm)	N	P
GH 2x1 FL100	313	141,5	2	8
GH 4x1 FL100	371,5	170,8	2	8
GH 6x1 FL100	430	133,3	3	10
GH 8x1 FL100	490	153,3	3	10

Zubehörteile für feuerwiderstandsfähige Abschottungen "ROXTEC-System ..."

"ROXTEC-Rahmen Typ GH FL100"

Anlage 6



TYPE	H (mm)	Y (mm)	N	P1
GH 2+2xN FL100	426	132,0	3	6
GH 4+4xN FL100	543	171,0	3	6
GH 6+6xN FL100	660	157,5	4	8
GH 8+8xN FL100	780	150,0	5	10
GH 2+2+2xN FL100	539	169,7	3	6
GH 4+4+4xN FL100	714,5	171,1	4	8
GH 6+6+6xN FL100	890	172,0	5	10
GH 8+8+8xN FL100	1070	173,3	6	12

COMB xN	W (mm)	Z (mm)	M	P2
x2	463	144,3	3	6
x3	593,5	140,9	4	8
x4	724	173,5	4	8
x5	854,5	164,9	5	10
x6	985	159,2	6	12

$P = P1 + P2$

Zubehörteile für feuerwiderstandsfähige Abschottungen "ROXTEC-System ..."

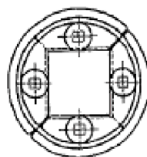
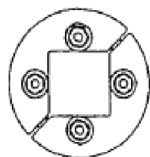
"ROXTEC-Rahmen Typ GH FL100 - Kombinationsrahmen"

Anlage 7

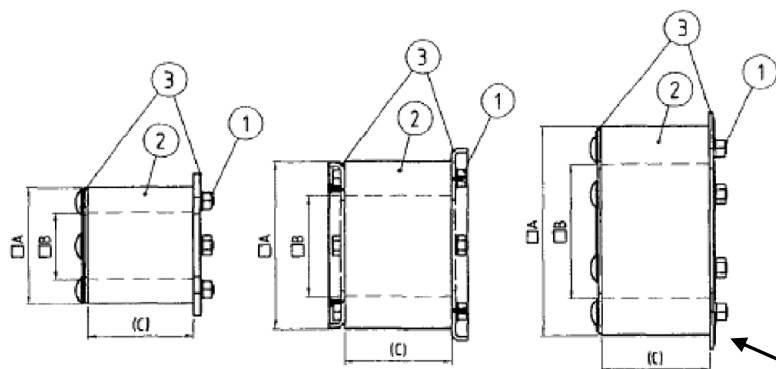
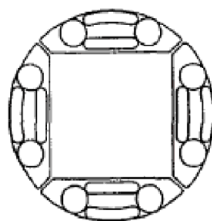
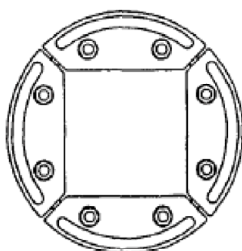
VORDERANSICHT

RÜCKANSICHT

TYPE: R70-R100



TYPE: R125-R200



Rahmenflansch

TYP	A	B	C
R 70	70	40x40	65
R 75	75	40x40	65
R 100	100	60x60	65
R 125	125	80x80	65
R 127	127	80x80	65
R 150	150	90x90	65
R 200	200	120x120	65

3	SPANNSCHRAUBE
2	RAHMEN AUS ROXYLON
1	BESCHLÄGE
POS	SPECIFICATION

Maße in mm

Zubehörteile für feuerwiderstandsfähige Abschottungen "ROXTEC-System ..."

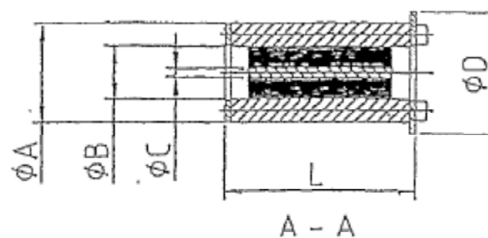
"ROXTEC-Rahmen Typ R"

Anlage 8

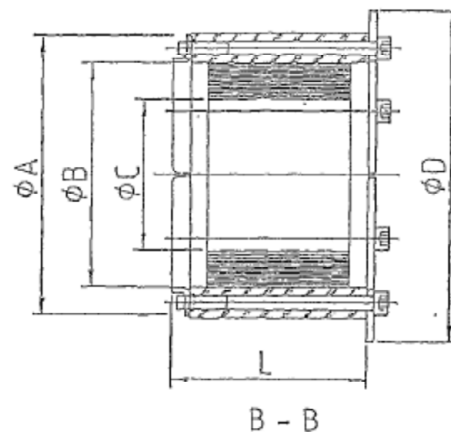
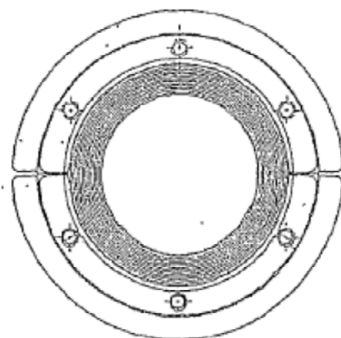
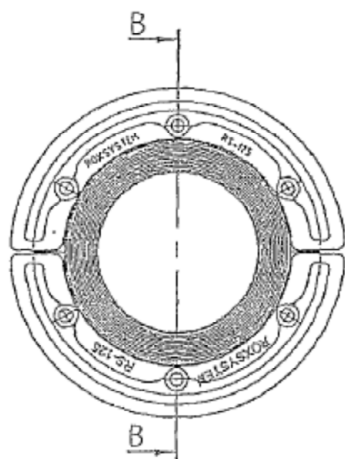
VORDERANSICHT

RÜCKANSICHT

SCHNITT



TYP RS 23 - RS 75



TYP RS 100 - RS 125

TYP	A	B	C	D	L	KABEL Ø
RS 23	22,9	11	3,6	29 ±0,6	41	3,6-11
RS 25	24,6	12	3,6	30 ±0,6	41	3,6-12
RS 31	31,0	17	4	37 ±0,6	41	4-17
RS 43	43,0	23	4	53 ±1,0	81	4-23
RS 50	50,0	30	8	60 ±1,0	81	8-30
RS 68	68,0	48	26	78 ±1,0	81	26-48
RS 75	75,0	48	26	78 ±1,0	81	26-48
RS 100	100,0	70	48	110 ±1,0	87	48-70
RS 125	124,8	98	66	145 ±1,0	87	66-98



Maße in mm

Zubehörteile für feuerwiderstandsfähige Abschottungen "ROXTEC-System ..."

"ROXTEC-Rahmen Typ RS"

Anlage 9

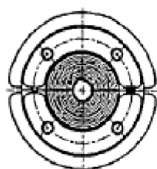
VORDERANSICHT

RÜCKANSICHT

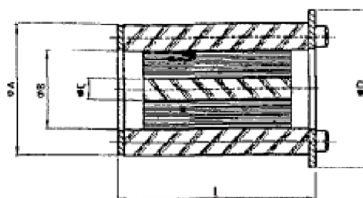
SCHNITT



FRONT VIEW

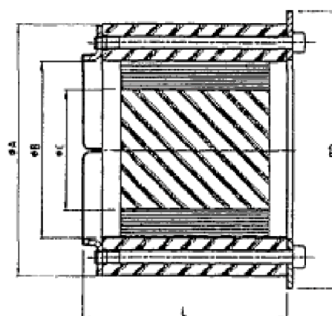
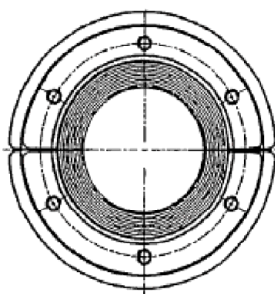
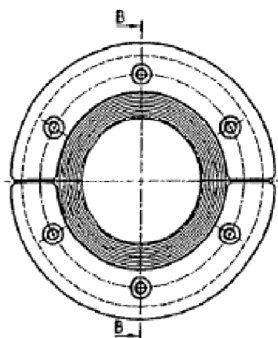


REAR VIEW



A - A

TYP RS 50 - RS 75



B - B

Rahmenflansch

TYP RS 100

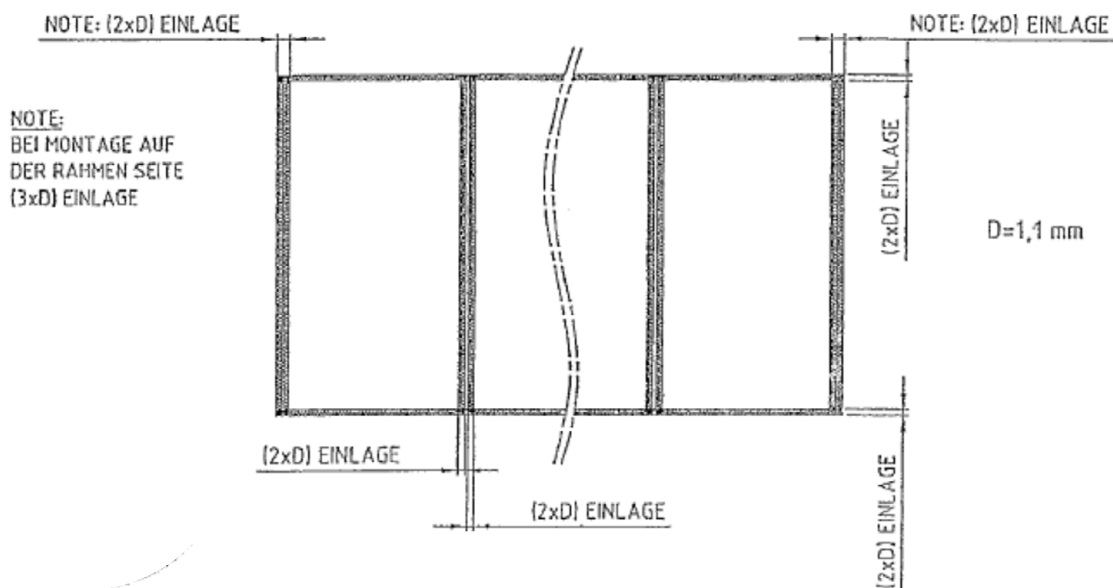
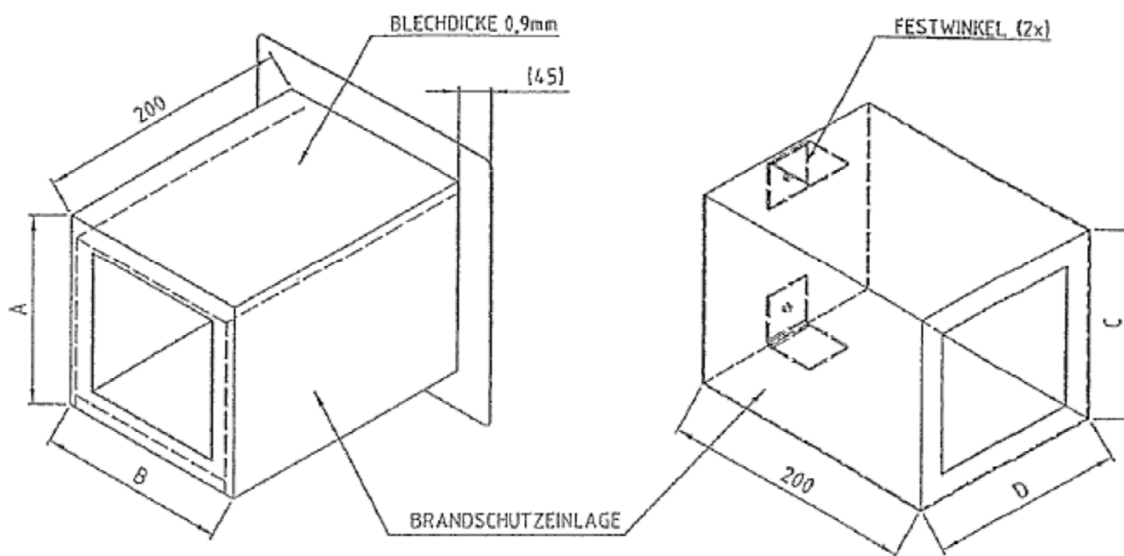
TYP	A	B	C	D	L	KABEL Ø
RS 23	22,9	11	3,6	29 ±0,6	41	3,6-11
RS 25	24,6	12	3,6	30 ±0,6	41	3,6-12
RS 31	31,0	17	4	37 ±0,6	41	4-17
RS 43	43,0	23	4	53 ±1,0	81	4-23
RS 50	50,0	30	8	60 ±1,0	81	8-30
RS 68	68,0	48	26	78 ±1,0	81	26-48
RS 75	75,0	48	26	78 ±1,0	81	26-48
RS 100	100,0	70	48	110 ±1,0	87	48-70

Maße in mm

Zubehörteile für feuerwiderstandsfähige Abschottungen "ROXTEC-System ..."

"ROXTEC-Rahmen Typ R/RS-btb"

Anlage 10



TYPE	A (mm)	C (mm)
B/G 2	142	233
B/G 4	202	292
B/G 6	262	350

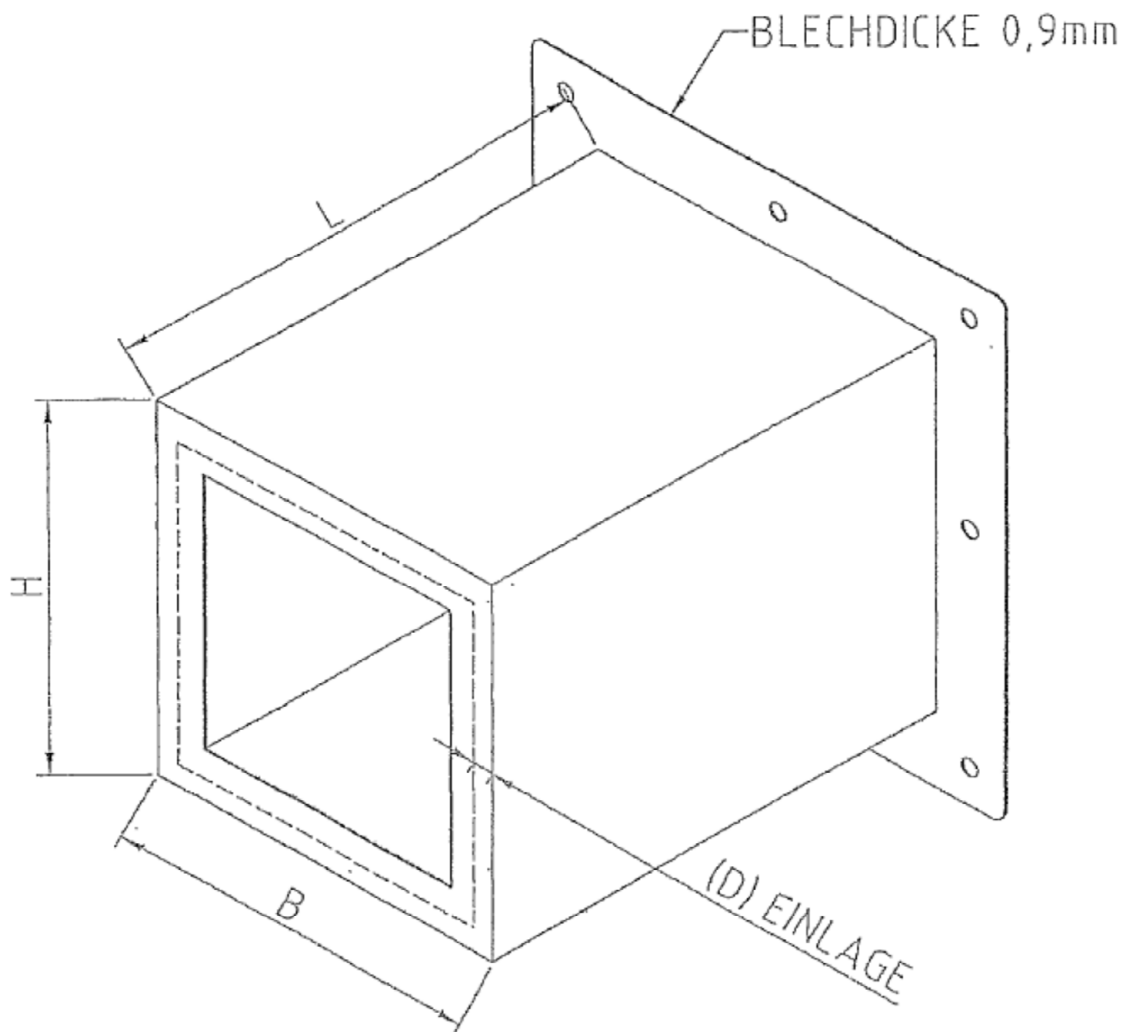
COMB.	B (mm)	D (mm)
x1	164	264
x2	295	394
x3	425	525
x4	556	655
x5	686	786

Maße in mm

Zubehörteile für feuerwiderstandsfähige Abschottungen "ROXTEC-System ..."

Stahlblechkasten mit dämmschichtbildender Einlage "Feuer-Expansionseinrichtung" für "ROXTEC-System B/G"

Anlage 11



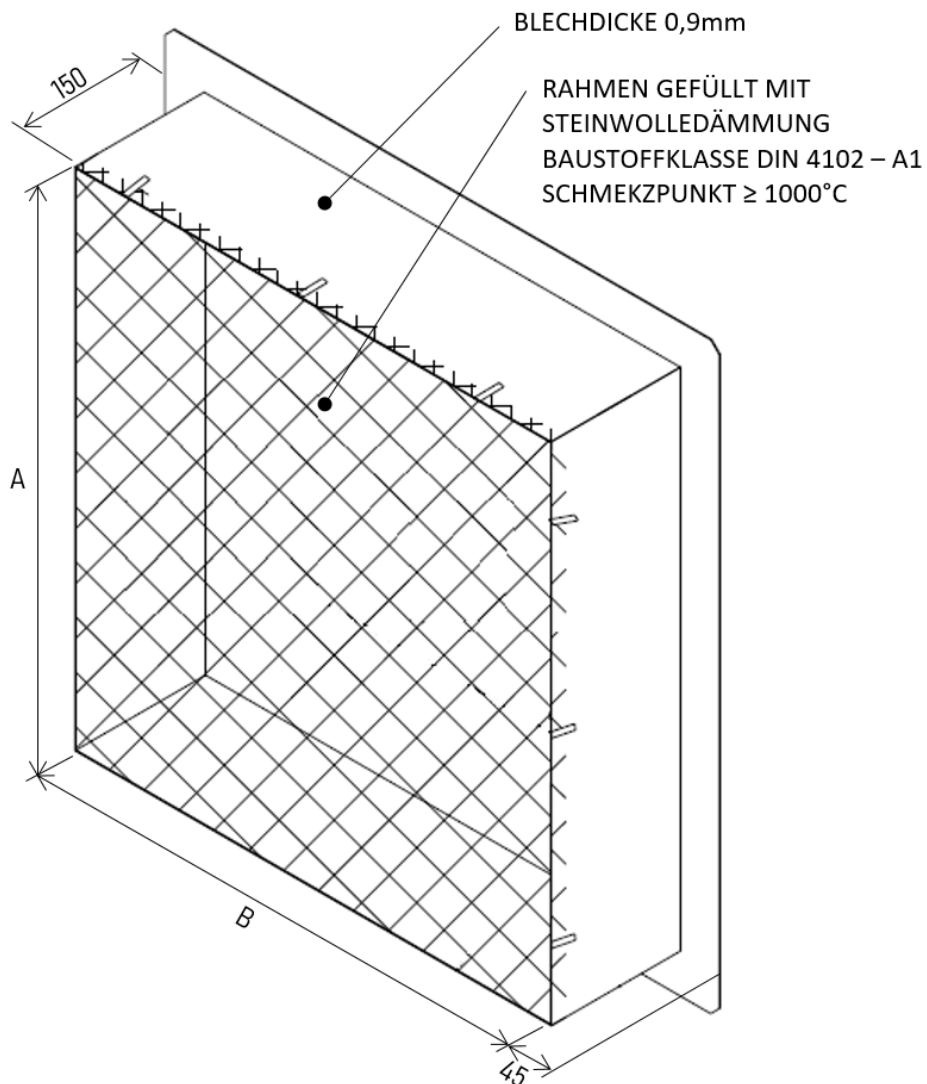
TYP	FÜR RAHMENTYP	B=H	(D) EINLAGE
100	RS 23 - RS 100	100	≈ 2,2mm
	R 70 - R 100	100	≈ 2,2mm
150	RS 125	150	≈ 2,2mm
	R 125 - R 150	150	≈ 2,2mm
200	R 200	200	≈ 2,2mm

Maße in mm

Zubehörteile für feuerwiderstandsfähige Abschottungen "ROXTEC-System ..."

Stahlblechkasten mit dämmschichtbildender Einlage "Feuer-Expansionseinrichtung" für "ROXTEC-System R/RS"

Anlage 12



SIZE	A (mm)	SIZE	B (mm)
2	243	x1	262.5
4	301.5	x2	393
6	360	x3	523.5
8	420	x4	654
2+2	356	x5	784.5
4+4	473	x6	915
6+6	590		
8+8	710		

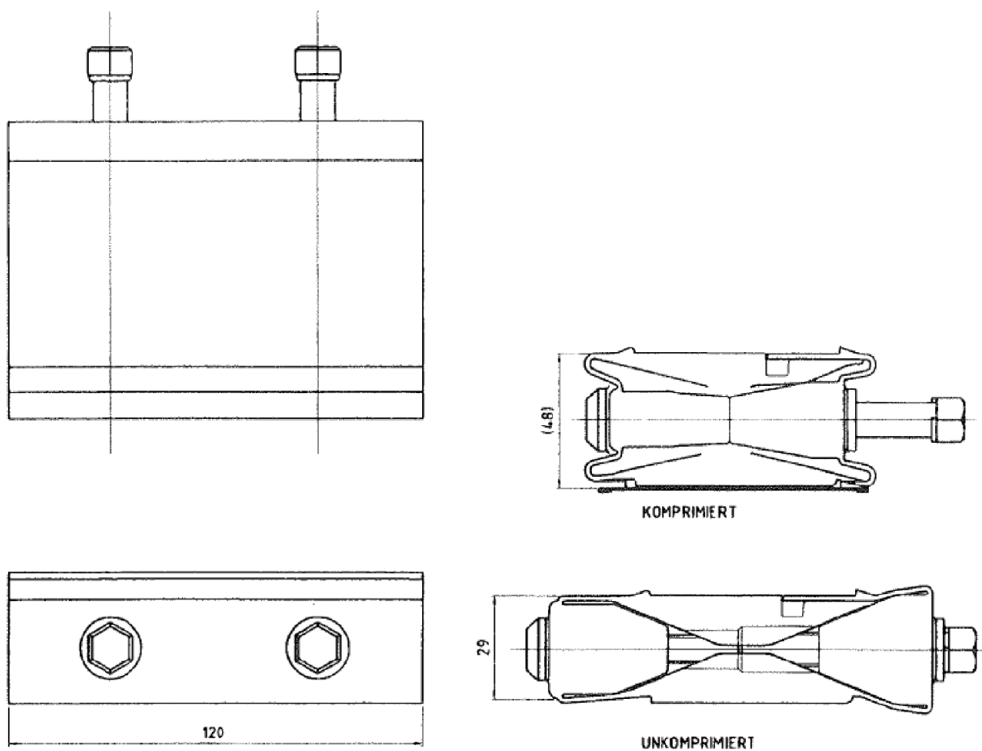
Maße in mm

Zubehörteile für feuerwiderstandsfähige Abschottungen "ROXTEC-System ..."

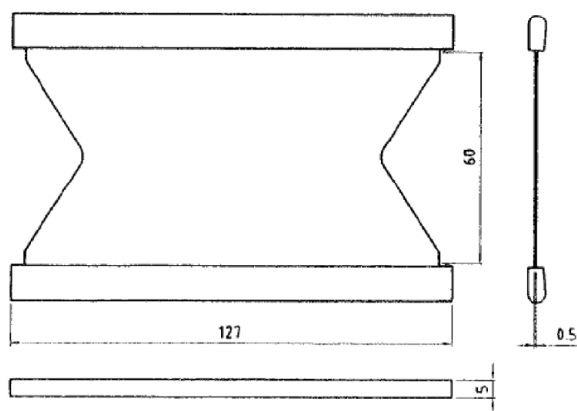
Stahlblechkasten "WBGE-Brandschutzgegenrahmen" für "ROXTEC-System B/G"

Anlage 13

KOMPRESSIONS EINRICHTUNG " ROXTEC-WEDGE "



ANKERSCHEIBE

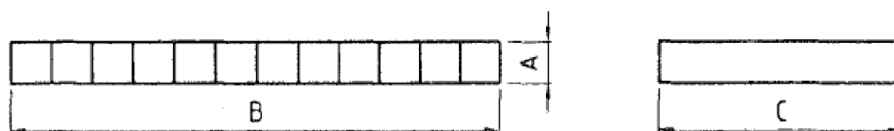
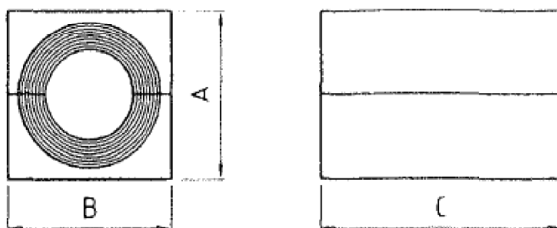


Zubehörteile für feuerwiderstandsfähige Abschottungen "ROXTEC-System ..."

Kompressionseinrichtung "ROXTEC-WEDGE" und Ankerscheiben

Anlage 14

RM MODULE



RM MODULE	A	B	C	PACKSTÜCK FÜR KABEL U. ROHRE AUBEN Ø MM
RM15	15	15	60	3-11
RM 15w40	15	40	60	3,5-10,5
RM 20	20	20	60	4-14,5
RM 20w40	20	40	60	3,5-16,5
RM 30	30	30	60	10,0-25,0
RM 40	40	40	60	21,5-34,5
RM 40 10-32	40	40	60	9,5-32,5
RM60	60	60	60	28-54
RM 90	90	90	60	48-71
RM 120	120	120	60	67,5-99
RM 5/0	5	120	60	-
R 10/0	10	120	60	-

Elektronische Kopie der abZ des DIBt: Z-19.15-1925

Zubehörteile für feuerwiderstandsfähige Abschottungen "ROXTEC-System ..."

Packstück "RM-Module"

Anlage 15