

Allgemeine Bauartgenehmigung

Zulassungsstelle für Bauprodukte und Bauarten Bautechnisches Prüfamt

Eine vom Bund und den Ländern
gemeinsam getragene Anstalt des öffentlichen Rechts
Mitglied der EOTA, der UEAtc und der WFTAO

Datum: 26.02.2021 Geschäftszeichen:
III 65-1.19.53-244/20

Nummer:
Z-19.53-2303

Antragsteller:
Kolektor Insulation GmbH
Max-Planck-Straße 23
70736 Fellbach

Geltungsdauer
vom: **1. März 2021**
bis: **1. März 2026**

Gegenstand dieses Bescheides:

Feuerwiderstandsfähige Abschottung für elektrische Leitungen und/oder Rohrleitungen aus Kunststoff oder Metall "System FST-Kabelbox Kombi"

Der oben genannte Regelungsgegenstand wird hiermit allgemein bauaufsichtlich genehmigt.
Dieser Bescheid umfasst 13 Seiten und 16 Anlagen.
Diese allgemeine Bauartgenehmigung ersetzt die allgemeine Bauartgenehmigung Nr. Z-19.53-2303 vom 15. August 2019.

DIBt

I ALLGEMEINE BESTIMMUNGEN

- 1 Mit der allgemeinen Bauartgenehmigung ist die Anwendbarkeit des Regelungsgegenstandes im Sinne der Landesbauordnungen nachgewiesen.
- 2 Dieser Bescheid ersetzt nicht die für die Durchführung von Bauvorhaben gesetzlich vorgeschriebenen Genehmigungen, Zustimmungen und Bescheinigungen.
- 3 Dieser Bescheid wird unbeschadet der Rechte Dritter, insbesondere privater Schutzrechte, erteilt.
- 4 Dem Anwender des Regelungsgegenstandes sind, unbeschadet weitergehender Regelungen in den "Besonderen Bestimmungen", Kopien dieses Bescheides zur Verfügung zu stellen. Zudem ist der Anwender des Regelungsgegenstandes darauf hinzuweisen, dass dieser Bescheid an der Anwendungsstelle vorliegen muss. Auf Anforderung sind den beteiligten Behörden ebenfalls Kopien zur Verfügung zu stellen.
- 5 Dieser Bescheid darf nur vollständig vervielfältigt werden. Eine auszugsweise Veröffentlichung bedarf der Zustimmung des Deutschen Instituts für Bautechnik. Texte und Zeichnungen von Werbeschriften dürfen diesem Bescheid nicht widersprechen, Übersetzungen müssen den Hinweis "Vom Deutschen Institut für Bautechnik nicht geprüfte Übersetzung der deutschen Originalfassung" enthalten.
- 6 Dieser Bescheid wird widerruflich erteilt. Die Bestimmungen können nachträglich ergänzt und geändert werden, insbesondere, wenn neue technische Erkenntnisse dies erfordern.
- 7 Dieser Bescheid bezieht sich auf die von dem Antragsteller im Genehmigungsverfahren zum Regelungsgegenstand gemachten Angaben und vorgelegten Dokumente. Eine Änderung dieser Genehmigungsgrundlagen wird von diesem Bescheid nicht erfasst und ist dem Deutschen Institut für Bautechnik unverzüglich offenzulegen.
- 8 Die von diesem Bescheid umfasste allgemeine Bauartgenehmigung gilt zugleich als allgemeine bauaufsichtliche Zulassung für die Bauart.

II BESONDERE BESTIMMUNGEN

1 Regelungsgegenstand und Anwendungsbereich

- 1.1 Die allgemeine Bauartgenehmigung (aBG) gilt für die Errichtung der Abschottung, "System FST-Kabelbox Kombi" genannt, als Bauart zum Verschließen von Öffnungen in feuerwiderstandsfähigen Wänden und Decken nach Abschnitt 2.2, durch die elektrische Leitungen und Rohrleitungen nach Abschnitt 2.3 hindurchgeführt wurden (sog. Kombiabschottung), wobei die Aufrechterhaltung der Feuerwiderstandsfähigkeit im Bereich der Durchführungen bei einseitiger Brandbeanspruchung – unabhängig von deren Richtung – für 90 Minuten als nachgewiesen gilt (feuerbeständig).
- 1.2 Die Kombiabschottung besteht im Wesentlichen aus einem oder mehreren in Gruppen angeordneten Stahlblechgehäusen mit Brandschutzeinlage und stirnseitigem Verschluss (sog. Kabelbox) und einem Fugenverschluss. Die Kombiabschottung ist gemäß Abschnitt 2.5 aus den Bauprodukten nach Abschnitt 2.1 zu errichten.
- 1.3 Die Abschottung darf im Innern von Gebäuden – auch zu Aufenthaltsräumen und zugehörigen Nebenräumen hin – errichtet werden.
- 1.4 Die in dieser allgemeinen Bauartgenehmigung beschriebenen und in den Anlagezeichnungen dargestellten Ausführungen stellen Mindestanforderungen zur Erfüllung der Anforderungen an den Brandschutz dar. Die Vorschriften anderer Rechtsbereiche bleiben unberührt. Im Rahmen des Genehmigungsverfahrens wurden insbesondere keine Nachweise zum Wärme- oder Schallschutz sowie zum Nachweis der Dauerhaftigkeit der aus den Bauprodukten errichteten Abschottung geführt.

2 Bestimmungen für Planung, Bemessung und Ausführung

2.1 Bestimmungen für die zu verwendenden Bauprodukte

2.1.1 Kabelbox "FST- Kabelbox Kombi..."

Die Kabelbox, "FST- Kabelbox Kombi..." genannt, muss der allgemeinen bauaufsichtlichen Zulassung Z-19.15-1042 und der Tabelle 1 entsprechen. Die Abschlusskappen der Kabelbox bestehen aus 1,5 mm dickem Kunststoff oder 40 mm dicken Schaumplatten.

Tabelle 1

Bezeichnung ¹	Bauform	Anlage
"FST-Kabelbox Kombi S..." bzw. "FST-Kabelbox Kombi S...+"	rechteckig, vierseitig, bei einer Breite – $b \leq 64$ cm mit festem Oberteil ("S+" mit zwei äußeren Streifen aus einem dämmschichtbildenden Baustoff) oder – $b \leq 53,5$ cm wahlweise mit festem oder verschieblichem Oberteil	4 bis 9
"FST-Kabelbox Kombi D..." bzw. "FST-Kabelbox Kombi D...+"	rechteckig, dreiseitig, für einseitigen Bodenanschluss ("D+" mit zwei äußeren Streifen aus einem dämmschichtbildenden Baustoff)	10 bis 13
"FST-Kabelbox Kombi R6..." bzw. "FST-Kabelbox Kombi R6...+"	sechseckig ("R6+" mit zwei äußeren Streifen aus einem dämmschichtbildenden Baustoff)	14 und 15
"FST-Kabelbox Kombi RU"	rund	14

¹ Die angegebene Bezeichnung ist um die Breite und die Höhe bzw. den Durchmesser ergänzt.

2.1.2 Brandschutzschaum

Für den Einbau der Kabelbox dürfen ggf. die folgenden Brandschutzschäume gemäß Tabelle 2 verwendet werden:

Tabelle 2

Brandschutzschaum	Verwendbarkeitsnachweis
"SOUDAFOAM GUN B1"	P-SAC02/III-373
"Förch 1K-PU Pistolenschaum B1"	P-NDS04-809
Würth "PURLOGIC EASY"	P-NDS04-1011
Würth "Fugenschaum B1"	P-SAC02/III-663

2.1.3 Blähgraphitstreifen

Die bei Gruppeneinbau auf den Kabelboxen anzuordnenden Blähgraphitstreifen müssen aus dem dämmschichtbildenden Baustoff "PROMASEAL-PL" gemäß allgemeiner bauaufsichtlicher Zulassung Nr. Z-19.11-249 bestehen und eine Dicke von mindestens 2,5 mm und eine Breite von mindestens 30 mm aufweisen. Bei Einbau von Kabelrinnen/-pools oder -leitern sind mindestens 1,8 mm dicke Streifen aus diesem Baustoff zu verwenden. Die Breite des Streifens muss der Holmhöhe entsprechen und die Länge des Streifens muss mindestens 240 mm betragen.

2.1.4 Mineralwolle-Rohrschalen für Streckenisolierungen

Die Mineralwolle-Rohrschalen, "Rockwool 800" genannt, der Firma Deutsche Rockwool Mineralwolle GmbH, 45966 Gladbeck müssen mindestens 20 mm dick sein, der DIN EN 14303² sowie der Leistungserklärung Nr. DE 0721071803 vom 24.07.2018 entsprechen.

Im Genehmigungsverfahren wurden Mineralwolle-Rohrschalen mit folgenden Kennwerten als geeignet nachgewiesen: nichtbrennbar³, Schmelzpunkt ≥ 1.000 °C nach DIN 4102-17⁴, Rohdichte: 90 - 115 kg/m³.

2.1.5 Mineralwolle

Im Genehmigungsverfahren wurde zum Verfüllen von Restfugen lose Mineralwolle (Stopfwolle) mit folgenden Kennwerten als geeignet nachgewiesen: nichtbrennbar³, Schmelzpunkt ≥ 1.000 °C nach DIN 4102-17⁴.

2.1.6 Baustoffe für den Fugenschluss

Der Fugenschluss darf mit formbeständigen, nichtbrennbaren³ Baustoffen, wie z. B. Beton, Zementmörtel oder Gipsmörtel erfolgen.

2.1.7 Baustoffe für bodennahen Einbau

2.1.7.1 Mineralwolle-Platten

Die in Bauteilebene anzuordnenden Mineralwolle-Platten müssen mindestens 50 mm dick sein und der DIN EN 13162⁵ sowie Tabelle 3 entsprechen.

- ² DIN EN 14303:2016-08 Wärmedämmstoffe für die technische Gebäudeausrüstung und für betriebstechnische Anlagen in der Industrie - Werkmäßig hergestellte Produkte aus Mineralwolle (MW) – Spezifikation
- ³ Die Zuordnung der klassifizierten Eigenschaften des Brandverhaltens zu den bauaufsichtlichen Anforderungen erfolgt gemäß der Technischen Regel A 2.2.1.2, "Bauaufsichtliche Anforderungen, Zuordnung der Klassen, Verwendung von Bauprodukten, Anwendung von Bauarten" der Muster-Verwaltungsvorschrift Technische Baubestimmungen (MVBV) Ausgabe 2017/1, Anhang 4, Abschnitt 1 (s. www.dibt.de)
- ⁴ DIN 4102-17:2017-12 Brandverhalten von Baustoffen und Bauteilen; Schmelzpunkt von Mineralwolle-Dämmstoffen; Begriffe, Anforderungen, Prüfung
- ⁵ DIN EN 13162:2015-04 Wärmedämmstoffe für Gebäude - Werkmäßig hergestellte Produkte aus Mineralwolle (MW) – Spezifikation

Allgemeine Bauartgenehmigung

Nr. Z-19.53-2303

Seite 5 von 13 | 26. Februar 2021

Im Genehmigungsverfahren wurden Mineralwolle-Patten mit folgenden Kennwerten als geeignet nachgewiesen: nichtbrennbar³, Nennrohdichte mindestens 150 kg/m³, Schmelzpunkt ≥ 1000 °C nach DIN 4102-17⁴.

Tabelle 3

Bezeichnung/Firma	Leistungserklärung Nr./ Datum
"HARDROCK 2 NU" der Firma Rockwool France S.A.S., 75013 Paris, Frankreich	CPR-DoP-FR-044 vom 26.10.2020
"Hardrock 040" der Firma Deutsche Rockwool GmbH & Co. KG, 45966 Gladbeck	DE0371042001 vom 07.04.2020
"RPI-15" der Firma Deutsche Rockwool Mineralwoll GmbH & Co. OHG, 45966 Gladbeck	DE0811041501 vom 26.09.2016
"DDP-S" / "DDP2-U" der Firma Knauf Insulation GmbH, 09356 St. Egidien	R4238HPCPR vom 12.02.2021
"Protect Hochbau-001" der Firma Saint-Gobain ISOVER G+H AG, 67059 Ludwigshafen	DE0001-Protect Hochbau(de-en-fr) 001 vom 16.05.2013

2.1.7.2 Dämmschichtbildende Baustoffe "BC-Brandschutz-Farbe" und "BC-Brandschutz-Farbe viskos"

Die dämmschichtbildenden Baustoffe zum Beschichten der Kabel, der Kabeltragekonstruktionen, der Mineralfaserplatten und der Streckenisolierungen, "BC-Brandschutz-Farbe" bzw. "BC-Brandschutz-Farbe viskos" genannt, müssen der allgemeinen bauaufsichtlichen Zulassung Nr. Z-19.11-396 entsprechen.

2.1.7.3 Dämmschichtbildender Baustoff "BC-Brandschutz-Spachtel"

Der dämmschichtbildende Baustoff zum Verschließen von Fugen und Zwickeln, "BC-Brandschutz-Spachtel" genannt, muss der allgemeinen bauaufsichtlichen Zulassung Nr. Z-19.11-397 entsprechen.

2.1.7 Verschlusskissen

Die Verschlusskissen müssen der allgemeinen bauaufsichtlichen Zulassung Nr. Z-19.15-1042 entsprechen.

2.2 Wände, Decken, Öffnungen

2.2.1 Die Abschottung darf in Wänden und Decken errichtet werden, die den Angaben der Tabelle 4 entsprechen und die Öffnungen gemäß den Angaben der Tabellen 4 und 5 enthalten. Die Wände und Decken müssen den Technischen Baubestimmungen entsprechen. Bei Ausführung in leichten Trennwänden sind die Angaben der Abschnitte 2.2.3 und 2.2.4 zu beachten.

Tabelle 4

Bauteil	bauaufsichtliche Anforderung an den Feuerwiderstand ⁶	Bauteildicke [cm]	Öffnungsgröße
leichte Trennwand ⁷	feuerbeständig	≥ 10	entsprechend den Maßen der jew. Kabelbox bzw. bei Gruppeneinbau entsprechend Anlagen 4 bis 9
Massivwand ⁸		≥ 10	
Decke ⁸		≥ 15	

- 2.2.2 Der Abstand der zu verschließenden Bauteilöffnung zu anderen Öffnungen oder Einbauten muss den Angaben der Tabelle 5 entsprechen:

Tabelle 5

Abstand der Bauteilöffnung zu	Größe der nebeneinander liegenden Öffnungen	Abstand zwischen den Öffnungen
Abschottungen nach dieser aBG	Gruppeneinbau möglich siehe Abschnitt 2.5.1.4 bzw. 2.5.3.1, Abstand zwischen den Gruppen ≥ 20 cm	
Abschottungen nach anderen aBGs	eine/beide Öffnung(en) > 40 cm x 40 cm	≥ 20 cm
	beide Öffnungen ≤ 40 cm x 40 cm	≥ 10 cm
anderen Öffnungen oder Einbauten	eine/beide Öffnung(en) > 20 cm x 20 cm	≥ 20 cm
	beide Öffnungen ≤ 20 cm x 20 cm	≥ 10 cm

- 2.2.3 Bei Einbau von einzelnen Kabelboxen in leichte Trennwände müssen die dafür erforderlichen Öffnungen so angeordnet sein, dass keine Ständerprofile ausgewechselt werden müssen. Die Wandöffnung muss gemäß dem Querschnitt der verwendeten Kabelbox ausgebildet werden (s. Anlage 3 bis 5).
- 2.2.4 Falls Gruppen von Kabelboxen in leichte Trennwände eingebaut werden sollen, ist das Ständerwerk der Wandkonstruktion durch Riegel unterhalb jeder Gruppe so zu ergänzen, dass diese die untere Laibung für die vorgesehene Abschottungsgruppe bilden. Die Wandbeplankung muss auf diesen Stahlblechprofilen in bestimmungsgemäßer Weise befestigt werden. Ständerprofile der Wand sind ggf. auszuwechseln (s. Anlagen 5 und 6).
- 2.2.5 Der Sturz oder die Decke über der Abschottung muss statisch und brandschutztechnisch so bemessen sein, dass die Abschottung (außer ihrem Eigengewicht) keine zusätzliche vertikale Belastung erhält.

2.3 Installationen

2.3.1 Allgemeines

- 2.3.1.1 Durch die zu verschließende Bauteilöffnung dürfen eine oder mehrere der in den folgenden Abschnitten genannten Installationen (Leitungen, Tragekonstruktionen) hindurchgeführt

⁶ Die Zuordnung der Feuerwiderstandsklassen zu den bauaufsichtlichen Anforderungen erfolgt gemäß der Technischen Regel A 2.2.1.2, "Bauaufsichtliche Anforderungen, Zuordnung der Klassen, Verwendung von Bauprodukten, Anwendung von Bauarten" der Muster-Verwaltungsvorschrift Technische Baubestimmungen (MVVTB) Ausgabe 2019/1, Anhang 4, Abschnitt 6 (s. www.dibt.de).

⁷ Nichttragende Trennwände in Ständerbauart mit Stahlunterkonstruktion und beidseitiger Beplankung aus nichtbrennbaren zement- bzw. gipsgebundenen Bauplatten (z.B. GKF-, Gipsfaserplatten) oder Kalzium-Silikat-Platten. Aufbau der Wand und Klassifizierung der Feuerwiderstandsfähigkeit nach DIN 4102-4 oder nach allgemeinem bauaufsichtlichen Prüfzeugnis.

⁸ Wände und Decken aus Beton bzw. Stahlbeton oder Porenbeton und Mauerwerkswände aus nichtbrennbaren Baustoffen ohne Hohlräume im Bereich der Durchführung

sein/werden⁹. Andere Teile oder Hilfskonstruktionen sowie andere Leitungen sind nicht zulässig. Die Leitungen müssen senkrecht zur Bauteiloberfläche angeordnet sein.

2.3.1.2 Der gesamte zulässige Querschnitt der Installationen (bezogen auf die jeweiligen Außenabmessungen), die durch die zu verschließende Bauteilöffnung gemeinsam hindurchgeführt werden dürfen, ergibt sich in Abhängigkeit von der jeweiligen Größe der Rohbauöffnung unter Beachtung der geltenden Vorschriften der Elektrotechnik, insbesondere bezüglich der erforderlichen Mindestabstände zwischen den einzelnen Leitungen; er darf jedoch insgesamt nicht mehr als 60 % der Rohbauöffnung betragen.

2.3.1.3 Die Abschottung darf auch zum Schließen von Öffnungen angewendet werden, durch die noch keine Installationen hindurchgeführt wurden (sog. Reserveabschottungen). Nachträgliche Änderungen an der Schottbelegung dürfen vorgenommen werden (s. Abschnitt 3).

2.3.1.4 Bei der Durchführung von Kunststoffrohren gilt:

Die Abschottung darf an pneumatischen Förderanlagen, Druckluftleitungen o. Ä. nur angewendet werden, wenn sichergestellt ist, dass die Rohrleitungsanlage im Brandfall abgeschaltet wird.

2.3.1.5 Die Verhinderung der Brandübertragung über die Medien in den Rohrleitungen, die Verhinderung des Austretens gefährlicher Flüssigkeiten oder Gase bei Zerstörung der Leitungen unter Brandeinwirkung und die Verhinderung von Zerstörungen an den angrenzenden, raumabschließenden Bauteilen sowie an den Rohrleitungen selbst, hervorgerufen durch temperaturbedingte Zwängungskräfte, sind mit dieser allgemeinen Bauartgenehmigung nicht nachgewiesen. Diesen Risiken ist durch Anordnung geeigneter Maßnahmen bei der Konzeption bzw. bei der Installation der Rohrleitungen Rechnung zu tragen.

2.3.2 Kabel, Kabeltragekonstruktionen, Elektro- Installationsrohre

2.3.2.1 Werkstoffe und Abmessungen der Kabel

Durch die zu verschließende Bauteilöffnung dürfen Kabel aller Arten hindurchgeführt sein/werden, sofern sie im Inneren keine Hohlräume aufweisen¹⁰. Die Größe des Gesamtleiterquerschnitts des einzelnen Kabels ist nicht begrenzt. Der Außendurchmesser der Kabel darf

- bei 27 cm langen Kabelboxen: maximal 80 mm und
 - bei 15 cm langen Kabelboxen: maximal 20 mm
- betragen.

2.3.2.2 Verlegungsarten der Kabel

Die Kabel dürfen mit oder ohne Kabeltragekonstruktion durch die Bauteilöffnung geführt sein. Die Abmessungen der Kabeltragekonstruktion müssen – abhängig von der Größe der Kabelbox – den Angaben der Anlage 7 entsprechen.

Kabelbündel mit einem Durchmesser ≤ 100 mm aus parallel verlaufenden, dicht gepackten und miteinander fest verschnürten, vernähten oder verschweißten Kabeln (Außendurchmesser des Einzelkabels ≤ 20 mm) dürfen ungeöffnet durch die zu verschließende Bauteilöffnung geführt werden.

Die Kabel dürfen in starren oder biegsamen Elektro-Installationsrohren aus Kunststoff oder Stahl gemäß DIN EN 61386-21¹¹ bzw. DIN EN 61386-22¹² mit einem Außendurchmesser ≤ 63 mm verlegt sein. Die Elektro-Installationsrohre dürfen auch leer (ohne Kabelbelegung) durch die zu verschließende Öffnung führen.

⁹ Technische Bestimmungen für die Ausführung der Leitungsanlagen und die Zulässigkeit von Leitungsdurchführungen bleiben unberührt.

¹⁰ Kabel mit metallischen oder nichtmetallischen elektrischen oder optischen Leitern, jedoch z. B. keine Hohlleiter oder Koaxialkabel mit hohlem Innenleiter bzw. mit Luftisolierung

¹¹ DIN EN 61386-21:2011-12 Elektroinstallationsrohrsysteme für elektrische Energie und für Informationen – Teil 22: Besondere Anforderungen für starre Elektroinstallationsrohrsysteme

¹² DIN EN 61386-22:2011-12 Elektroinstallationsrohrsysteme für elektrische Energie und für Informationen – Teil 21: Besondere Anforderungen für biegsame Elektroinstallationsrohrsysteme

Glasfaser- und Mikrokabel dürfen durch vorgefertigte Bündel aus Elektro-Installationsrohren (Rohrbündel), "speed pipe" genannt, der Firma gabo Systemtechnik GmbH, 94559 Niederwinkling hindurchgeführt sein, die aus biegsamen Elektro-Installationsrohren aus Polyethylen gemäß DIN EN 61386-2¹¹ bestehen und durch ein flexibles PE-Mantelrohr zusammengehalten werden. Das Rohrbündel darf einen maximalen Durchmesser von 50 mm nicht überschreiten und aus bis zu

- 14 Rohren der Abmessung 7 x 1,5 mm,
 - 7 Rohren der Abmessung 10 x 2 mm oder
 - 5 Rohren der Abmessung 12 x 2 mm
- bestehen.

2.3.3 Einzelne Leitungen für Steuerungszwecke

Durch die zu verschließende Bauteilöffnung dürfen Rohre aus Stahl oder Kunststoff mit einem Außendurchmesser ≤ 15 mm hindurchgeführt sein/werden.

2.3.4 Hohlleiter und Koaxialkabel

Durch die zu verschließende Bauteilöffnung dürfen Hohlleiter und Koaxialkabel gemäß Anlage 1 hindurchgeführt sein/werden.

2.3.5 Kunststoffrohre

2.3.5.1 Durch die zu verschließende Bauteilöffnung dürfen Rohre aus Polyethylen hoher Dichte (PE-HD) nach DIN 19535-1¹³ mit einem Rohraußendurchmesser bis 75 mm und einer Rohrwanddicke von 3 mm (s. Anlage 2) hindurchgeführt sein/werden, die für Rohrleitungsanlagen für Trinkwasser-, Kälte- und Heizleitungen (s. Anlage 2) bestimmt sind.

2.3.5.2 Darüber hinaus dürfen durch die zu verschließende Bauteilöffnung Rohre aus weichmacherfreiem Polyvinylchlorid (PVC-U) nach DIN EN ISO 1452-2¹⁴ und DIN 6660¹⁵ mit einem Rohraußendurchmesser von 75 mm und Rohrwanddicken von 1,8 mm bis 8,4 mm hindurchgeführt sein/werden, die für Rohrleitungsanlagen für Trinkwasser-, Kälte- und Heizleitungen bestimmt sind.

2.3.6 Metallrohre

2.3.6.1 Die Rohre dürfen aus Stahl, Edelstahl oder Stahlguss bestehen.

Wahlweise dürfen Rohre aus Kupfer mit einer 13 mm dicken Isolierung aus flexiblem Elastomerschaum, "FEF Kaiflex KKplus s1", "FEF Kaiflex KKplus s2" bzw. , "FEF Kaiflex KKplus s3" genannt, der Firma Kaiman GmbH, 33161 Hövelhof gemäß DIN EN 14304¹⁶ und Leistungserklärung Nr. DoP KKplus s1 01032018001 vom 30.04.2020, Nr. DoP KKplus s2 01032018001 vom 01.03.2018 bzw. Nr. DoP KKplus s3 PL092018001 vom 30.04.2020, durch die zu verschließende Bauteilöffnung geführt sein. Die Rohre müssen vollständig isoliert durch die an das feuerwiderstandsfähige Bauteil angrenzenden Brandabschnitte geführt werden.

Die Abmessungen¹⁷ der Rohre müssen den Angaben der Anlage 2 entsprechen.

2.3.6.2 Die Rohre müssen für Rohrleitungsanlagen für nichtbrennbare oder brennbare Flüssigkeiten oder Gase (mit Ausnahme von Lüftungsleitungen), für Rohrpostleitungen (Fahrrohre) oder für Staubsaugleitungen bestimmt sein.

- | | | |
|----|--|--|
| 13 | DIN 19535-1 | Rohre und Formstücke aus Polyethylen hoher Dichte (PE-HD) für heißwasserbeständige Abwasserleitungen (HT) innerhalb von Gebäuden; Maße |
| 14 | DIN EN ISO 1452-2 | Kunststoff-Rohrleitungssysteme für die Wasserversorgung und für erdverlegte und nicht erdverlegte Entwässerungs- und Abwasserdruckleitungen – weichmacherfreies Polyvinylchlorid (PVC-U) – Teil 2: Rohre |
| 15 | DIN 6660 | Rohrpost - Fahrrohre, Fahrrohrbogen und Muffen für Rohrpostanlagen aus weichmacherfreiem Polyvinylchlorid (PVC-U) |
| 16 | DIN EN 14304:2016-03: | Wärmedämmstoffe für die technische Gebäudeausrüstung und für betriebstechnische Anlagen in der Industrie - Werkmäßig hergestellte Produkte aus flexiblem Elastomerschaum (FEF) - Spezifikation |
| 17 | Rohraußendurchmesser (d_A) und Rohrwandstärke (s); Nennwerte nach den Normen | |

2.3.7 Hochdruckschläuche

Es dürfen Hochdruckschläuche aus synthetischem Gummi gemäß EN 853¹⁸ vom Typ "2 SN" der Firma Hansa-Flex AG, 28307 Bremen mit einer Nennweite DN = 31, einer Materialstärke $s = 7,5$ mm und einem Außendurchmesser von 46 mm durch die zu verschließende Bauteilöffnung geführt sein/werden.

2.3.8 Halterungen (Unterstützungen)

Die Befestigung der Leitungen bzw. der Kabeltragekonstruktionen muss am umgebenden Bauwerk zu beiden Seiten der Abschottung nach den einschlägigen Regeln erfolgen. Die Befestigung muss so ausgebildet sein, dass im Brandfall eine zusätzliche mechanische Beanspruchung der Abschottung nicht auftreten kann.

Bei Durchführung von Leitungen bzw. Kabeltragekonstruktionen durch Wände müssen sich die ersten Halterungen (Unterstützungen) der Installationen beidseitig der Wand im Abstand ≤ 50 cm befinden.

Die Halterungen müssen in ihren wesentlichen Teilen nichtbrennbar³ sein.

2.3.9 Abstände/Arbeitsräume

Die Installationen dürfen an den Brandschutzeinlagen der Kabelboxen anliegen und innerhalb der Kabelboxen aneinandergrenzen.

2.4 Voraussetzungen für die Errichtung der Abschottung

2.4.1 Allgemeines

2.4.1.1 Die für die Errichtung der Abschottung zu verwendenden Bauprodukte müssen verwendbar sein im Sinne der Bestimmungen zu den jeweiligen Bauprodukten in der jeweiligen Landesbauordnung.

2.4.1.2 Die Errichtung der Abschottung muss gemäß der Einbauanleitung des Antragstellers (s. Abschnitt 2.4.2) erfolgen. Die für die Baustoffe/Bauprodukte angegebenen Verarbeitungsbedingungen sind einzuhalten.

2.4.1.3 Es ist sicherzustellen, dass durch die Errichtung der Abschottung die Standsicherheit des angrenzenden Bauteils – auch im Brandfall – nicht beeinträchtigt wird.

2.4.2 Einbauanleitung

Der Antragsteller dieser allgemeinen Bauartgenehmigung hat jedem Anwender neben einer Kopie der allgemeinen Bauartgenehmigung, eine Einbauanleitung zur Verfügung zu stellen, die er in Übereinstimmung mit dieser allgemeinen Bauartgenehmigung erstellt hat und die alle zur Montage und zur Nutzung erforderlichen Daten, Maßgaben und Hinweise enthält, z. B.:

- Art und Mindestdicken der Bauteile, in denen die Abschottung errichtet werden darf – bei feuerwiderstandsfähigen leichten Trennwänden auch der Aufbau und die Beplankung,
- Art und Abmessungen der Installationen, die durch die zu verschließende Bauteilöffnung führen bzw. geführt werden dürfen,
- Grundsätze für die Errichtung der Abschottung mit Angaben über die dafür zu verwendenden Bauprodukte,
- Anweisungen zur Errichtung der Abschottung und Hinweise zu notwendigen Abständen,
- Hinweise auf zulässige Verankerungs- oder Befestigungsmittel,
- Hinweise auf die Reihenfolge der Arbeitsvorgänge,
- Hinweise auf zulässige Änderungen (z. B. Nachbelegung).

¹⁸

DIN EN 853

Gummischläuche und –schlauchleitungen – Hydraulikschläuche mit Drahtgeflecht-einlage – Spezifikation

2.4.3 Schulung

Der Antragsteller dieser allgemeinen Bauartgenehmigung muss die ausführenden Unternehmen (Errichter) über die Bestimmungen dieser allgemeinen Bauartgenehmigung unterrichten (schulen) und ihnen in ständigem Erfahrungsaustausch zur Verfügung stehen. Der Antragsteller hat eine Liste der Unternehmen zu führen, die aufgrund seiner Unterweisungen ausreichende Fachkenntnisse besitzen, den Genehmigungsgegenstand zu errichten. Diese Liste ist dem Deutschen Institut für Bautechnik vorzulegen; Änderungen daran sind ihm mitzuteilen. Die ausführenden Unternehmen müssen zu diesem Zweck mit dem Antragsteller in Kontakt treten.

2.5 Bestimmungen für die Ausführung

2.5.1 Allgemeines

2.5.1.1 Vor dem Verschluss der Restöffnung ist in jedem Fall zu kontrollieren, ob die Belegung der Abschottung den Bestimmungen des Abschnitts 2.3 entspricht.

2.5.1.2 Vor der Errichtung der Abschottung sind die Bauteillaibungen zu reinigen.

2.5.1.3 Bei der Errichtung in Decken sind 27 cm lange Kabelboxen zu verwenden. Bei der Errichtung in Wänden dürfen auch 15 cm lange Kabelboxen, mit einer Höhe von 6 cm und einer Breite von maximal 24 cm, verwendet werden, sofern die Belegung (s. Abschnitt 2.3.2.1) dies gestattet.

2.5.1.4 Die Kabelboxen sind einzeln einzubauen.

Wahlweise dürfen rechteckige Kabelboxen "FST-Kabelbox S" und "FST-Kabelbox S+" in Gruppen aus maximal 3 Kabelboxen nebeneinander und maximal 6 Kabelboxen übereinander eingebaut werden.

Die Abmessungen dieser Gruppenanordnung in Wänden und Decken dürfen bei einer Fugenverfüllung mit formbeständigen, nichtbrennbaren Baustoffen gemäß Abschnitt 2.1.6 maximal 600 mm x 630 mm (Höhe x Breite) betragen (siehe Anlage 4, 8 und 9). Die Fuge zwischen zwei Kabelboxen innerhalb der Gruppenanordnung muss mindestens 15 mm breit sein (s. Anlagen 4 bis 9).

Zusätzlich dürfen Kabelboxen in Decken in den Größen bis 130 mm x 640 mm (Höhe x Breite) auch in Gruppen aus maximal zwei Kabelboxen nebeneinander und maximal drei Kabelboxen hintereinander in einer Öffnung bis zu 470 mm x 1.340 mm (Höhe x Breite) eingebaut werden (siehe Anlage 9).

Bei einer Fugenverfüllung mit einem Brandschutzschaum gemäß Abschnitt 2.1.2 dürfen die Abmessungen dieser Gruppenanordnung maximal 280 mm x 535 mm (Höhe x Breite) betragen. Die Kabelboxen sind mit Stahlklammern zu verbinden, so dass die Fugenbreite zwischen den Kabelboxen 20 mm beträgt (s. Anlage 6).

2.5.2 Einbau der Kabelboxen und Maßnahmen an Kabeltragekonstruktionen

2.5.2.1 Die Kabelboxen nach Abschnitt 2.1.1 sind mittig in die Rohbauöffnung der Wand bzw. Decke einzusetzen (symmetrische Bauweise). Die rechteckigen Kabelboxen "FST-Kabelbox Kombi S" und "FST-Kabelbox Kombi S+", sowie die sechseckigen Kabelboxen "FST-Kabelbox Kombi R6" und "FST-Kabelbox Kombi R6+" dürfen auch bündig mit der Deckenunterseite (asymmetrische Bauweise) eingebaut werden, sofern die Deckendicke im Bereich der Abschottung mindestens 200 mm beträgt (s. Anlage 8).

Die dreiseitigen Kabelboxen mit Bodenanschluss "FST-Kabelbox D" bzw. "FST-Kabelbox D+" sind mit dafür geeigneten Stahlschrauben und -dübeln am Boden zu befestigen (s. Anlage 10-13).

Die dreiseitigen Kabelboxen "FST-Kabelbox Kombi D" und "FST-Kabelbox Kombi D+" dürfen in den Maßen 110 mm x 640 mm (Höhe x Breite) auch an der Deckenunterseite anliegend in die Massivwand eingebaut oder an der Massivwand anliegend in die Decke eingebaut werden. Zusätzlich darf die Kabelbox auch an der Massivwand anliegend durch eine leichte Trennwand oder Massivwand eingebaut werden (s. Anlage 13).

Allgemeine Bauartgenehmigung

Nr. Z-19.53-2303

Seite 11 von 13 | 26. Februar 2021

- 2.5.2.2 Alle Fugen zwischen den Kabelboxen sowie zwischen den Kabelboxen und den Laibungen der angrenzenden Bauteile sind vollständig mit einem formbeständigen nichtbrennbaren Baustoff gemäß Abschnitt 2.1.6 zu verschließen.
Bei Einbau von Kabelboxen mit umlaufenden Blähgraphitstreifen (Produktvarianten "...+", s. Tabelle 1) dürfen bis zu 30 mm breite Fugen wahlweise mit einem Brandschutzschaum nach Abschnitt 2.1.2 vollständig verschlossen werden (s. Anlage 6).
- 2.5.2.3 Die offenen Stirnseiten der Kabelboxen sind mit Abschlusskappen aus Kunststoff nach der allgemeinen bauaufsichtlichen Zulassung Nr. Z-19.15-1042 zu versehen. In den Abschlusskappen sind Öffnungen für die hindurch zu führenden Leitungen auszuschneiden und die Fugen zwischen den Abschlusskappen und der Kabelbox bzw. den hindurchgeführten Installationen sind mit elastischem Dichtstoff (z. B. Silikon-Kautschuk) zu verschließen.
Wahlweise darf eine Seite ohne Abdeckkappe verbleiben, wenn nur Kabel durch die Kabelbox geführt werden und die verbliebenen Hohlräume und Kabelwickel innerhalb der Kabelbox hohlraumfüllend auf voller Länge mit Mineralwolle nach Abschnitt 2.1.5 verstopft werden.
- 2.5.2.4 Abweichend zu Abschnitt 2.5.2.3 dürfen zum Verschluss der Kabelboxen auch sog. "Schaumplatten" gemäß der allgemeinen bauaufsichtlichen Zulassung Nr. Z-19.15-1042 und/oder ein Brandschutzschaum nach Abschnitt 2.1.2 in folgenden Anordnungen verwendet werden:
- beidseitig je 1 Schaumplatte und Fugenabdichtung mit Silikon oder
 - beidseitig je 1 Schaumplatte und Fugenabdichtung mit einem Brandschutzschaum nach Abschnitt 2.1.2 oder
 - beidseitig mindestens 40 mm tief mit einem Brandschutzschaum nach Abschnitt 2.1.2 oder
 - einseitig 2 Schaumplatten und Fugenabdichtung mit einem Brandschutzschaum nach Abschnitt 2.1.2 " oder Silikon.
- 2.5.2.5 Abweichend zu Abschnitt 2.5.2.3 dürfen zum Verschluss von maximal 335 mm x 110 mm (B x H) großen Kabelboxen auch Verschlusskissen nach Abschnitt 2.1.7 verwendet werden. Der zwischen den Brandschutzeinlagen bzw. Leitungen verbleibende lichte Innenraum muss vollständig verstopft werden, wobei die Eckbereiche beidseitig mit Silikon abgedichtet werden müssen.
- 2.5.2.6 Wird eine Kabeltragekonstruktionen durch die Kabelbox geführt, so ist auf den inneren Oberflächen der Seitenwände ein Blähgraphitstreifen nach Abschnitt 2.1.3 auf einer Länge von 240 mm so aufzubringen, dass er symmetrisch zum Bauteil angeordnet ist.
Die Holme von Kabeltragekonstruktionen mit Stahlblech- oder Aluminium-Hohlprofilen sind anzubohren und mit einem zugelassenen dämmschichtbildenden Baustoff im Bereich der Kabelboxen vollständig auszufüllen.
- 2.5.3 Einbauvarianten bei bodennahem Einbau**
- 2.5.3.1 Die dreiseitigen Kabelboxen mit Bodenanschluss "FST-Kabelbox D" bzw. "FST-Kabelbox D+" sind mittig so in die Rohbauöffnung einzusetzen, dass die offene Seite an einem Massivbauteil anliegt. Die Kabelboxen sind mit dafür geeigneten Stahlschrauben und -dübeln am Boden zu befestigen (s. Anlage 11).
Der Einbau der dreiseitigen Kabelboxen mit Bodenanschluss "FST-Kabelbox D" bzw. "FST-Kabelbox D+" kann einzeln oder auch nebeneinander mit einem Abstand von mindestens 40 mm erfolgen. Die darüber liegende Wand muss statisch und brandschutztechnisch so bemessen sein, dass auf die "FST-Kabelbox D" bzw. "FST-Kabelbox D+" keine zusätzliche Belastung einwirkt.
- 2.5.3.2 Die dreiseitigen Kabelboxen mit Bodenanschluss "FST-Kabelbox D" bzw. "FST-Kabelbox D+" dürfen auch unterhalb von 600 mm x 600 mm großen und 40 mm dicken Doppelboden-

platten¹⁹ aus verpressten Gipsfaserplatten nach DIN EN 12825²⁰ mit einer Dichte von mindestens 1.500 kg/m³ in Wände eingebaut werden, wobei die offene Seite zum massiven Boden hin angeordnet werden muss. Die Öffnungsgröße muss den Angaben der Anlage 12 entsprechen, so dass die umlaufende offene Fuge zwischen 20 mm und 30 mm breit ist. Der Fugenverschluss darf wie in Abschnitt 2.5.2.2 oder in Abschnitt 2.5.3.3 erfolgen, wobei der obere Abschluss zur Doppelbodenplatte hin jeweils durch einen 5 mm dicken Mineralwolle-Streifen (nichtbrennbar³, Schmelzpunkt ≥ 1.000 °C nach DIN 4102-17⁴) erfolgen muss.

Die Doppelbodenplatten sind im Bereich der Abschottung massiv abzustützen, z. B. durch Porenbetonsteine.

- 2.5.3.3 Wahlweise kann der Fugenverschluss mit entsprechend der Öffnung zugeschnittenen Passstücken aus Mineralwolle-Platten nach Abschnitt 2.1.7.1 zweilagig verschlossen werden. Die Passstücke sind stramm sitzend in die umlaufende Fuge einzupassen, so dass ein dichter Anschluss an das Bauteil bzw. die Doppelbodenplatten entsteht. Dazu sind auch ihre umlaufenden Randflächen zur Verklebung mit dem dämmschichtbildenden Baustoff gemäß Abschnitt 2.1.7.2 einzustreichen. Danach sind alle Spalten, Fugen und Zwickel von beiden Seiten her mit dem dämmschichtbildenden Baustoff "BC-Brandschutz-Spachtel" gemäß Abschnitt 2.1.7.3 flächeneben zu verspachteln.

Abschließend sind die nach außen weisenden Oberflächen der Mineralwolle-Platten einschließlich eines mindestens 3 cm breiten Randes auf dem angrenzenden Bauteil rund um den Verschluss zu beiden Seiten der Mineralwolle-Plattenschicht nochmals mit dem dämmschichtbildenden Baustoff gemäß Abschnitt 2.1.7.2 so zu beschichten, dass die Dicke der Beschichtung dort insgesamt mindestens 1 mm (Trockenschichtdicke) beträgt.

2.5.4 Maßnahmen an Rohren

- 2.5.4.1 Bei der Verlegung von Kunststoffrohren aus PVC gemäß Abschnitt 2.3.5.2 mit einem Rohrwandaußendurchmesser von 75 mm darf der Außendurchmesser der neben dem Rohr durchgeführten Kabel gemäß Abschnitt 2.3.2 maximal 21 mm betragen. Die Rohre sind nebeneinander anzuordnen, mit einem Abstand von 10 mm. Die Kabel sind daneben anzuordnen und dürfen seitlich an das Rohr angrenzen.
- 2.5.4.2 An Rohren aus Stahl, Edelstahl oder Stahlguss nach Abschnitt 2.3.6 müssen Streckenisolierungen aus Mineralwolle-Rohrschalen gemäß Abschnitt 2.1.4 angeordnet werden. Die mindestens 50 cm langen Streckenisolierungen müssen beidseitig an den jeweiligen Verschluss der Kabelbox angrenzen.

2.5.5 Nachbelegungsvorkehrung

- 2.5.5.1 Als Nachbelegungsvorkehrung dürfen in mindestens 27 cm langen Kabelboxen Elektro-Installationsrohre nach Abschnitt 2.3.2.2 angeordnet werden. Die Enden der Rohre sind auf beiden Abschottungsseiten – bei Belegung mit Kabeln oder ohne Belegung – mit Abschlusskappen oder mit einem elastischen Dichtstoff (z. B. Silikon-Kautschuk) zu verschließen. Wahlweise darf eine Seite ohne Abschlusskappe bzw. Silikonverschluss verbleiben, wenn alle Fugen und Zwickel im Inneren des Rohres durchgehend mit Mineralwolle nach Abschnitt 2.1.5 verstopft werden.
- 2.5.5.2 Kabelboxen, die noch nicht mit Installationen belegt sind (Reserveabschottungen), dürfen wahlweise mit nichtbrennbarer Mineralwolle nach Abschnitt 2.1.5 verfüllt werden.

2.5.6 Sicherungsmaßnahmen

Abschottungen in Decken sind ggf. gegen Belastungen, insbesondere auch gegen das Betreten, durch geeignete Maßnahmen zu sichern (z. B. durch Umwehrung oder durch Abdeckung mittels Gitterrost).

¹⁹ Materialangaben bzw. Konstruktionszeichnungen sind beim Deutschen Institut für Bautechnik hinterlegt.
²⁰ DIN EN 12825:2002-04 Doppelböden

2.6 Kennzeichnung der Abschottung

Jede Abschottung nach dieser allgemeinen Bauartgenehmigung ist vom Errichter mit einem Schild dauerhaft zu kennzeichnen, das folgende Angaben enthalten muss:

- feuerwiderstandsfähige Abschottung für elektrische Leitungen und/oder Rohrleitungen aus Metall oder Kunststoff "System FST-Kabelbox Kombi"
nach aBG Nr.: Z-19.53-2303
Feuerwiderstandsfähigkeit: feuerbeständig
- Name des Errichters der Abschottung
- Monat/Jahr der Errichtung:

Das Schild ist jeweils neben der Abschottung an der Wand bzw. Decke zu befestigen.

2.7 Übereinstimmungserklärung

Der Unternehmer (Errichter), der die Abschottung (Genehmigungsgegenstand) errichtet oder Änderungen an der Abschottung vornimmt (z. B. Nachbelegung), muss für jedes Bauvorhaben eine Übereinstimmungserklärung ausstellen, mit der er bescheinigt, dass die von ihm errichtete Abschottung den Bestimmungen dieser allgemeinen Bauartgenehmigung entspricht (ein Muster für diese Erklärung s. Anlage 13). Diese Erklärung ist dem Bauherrn zur ggf. erforderlichen Weiterleitung an die zuständige Bauaufsichtsbehörde auszuhändigen.

3 Bestimmung für die Nutzung

3.1 Allgemeines

Bei jeder Ausführung der Abschottung hat der Unternehmer (Errichter) den Auftraggeber schriftlich darauf hinzuweisen, dass die Brandschutzwirkung der Abschottung auf die Dauer nur sichergestellt ist, wenn die Abschottung stets in ordnungsgemäßem Zustand gehalten und nach evtl. vorgenommener Belegungsänderung der bestimmungsgemäße Zustand der Abschottung wiederhergestellt wird.

Im Übrigen gelten die Bestimmungen gemäß Abschnitt 2.7

3.2 Bestimmungen für die Nachbelegung

3.2.1 Für Nachbelegungen dürfen Öffnungen hergestellt werden, sofern die Belegung der Abschottung dies gestattet (s. Abschnitt 2.3).

3.2.2 Nach der Nachbelegung mit Leitungen (ggf. einschließlich der Tragekonstruktionen) gemäß Abschnitt 2.3 ist der bestimmungsgemäße Zustand der Abschottung wiederherzustellen (s. Abschnitt 2.5).

Manuela Bernholz
Referatsleiterin

Beglaubigt
Anja Herschelmann

Zulässige Installationen (I)

Durch die zu verschließende Bauteilöffnung dürfen Leitungen nach Abschnitt 2.3 geführt sein, die – sofern erforderlich – im Folgenden näher spezifiziert werden

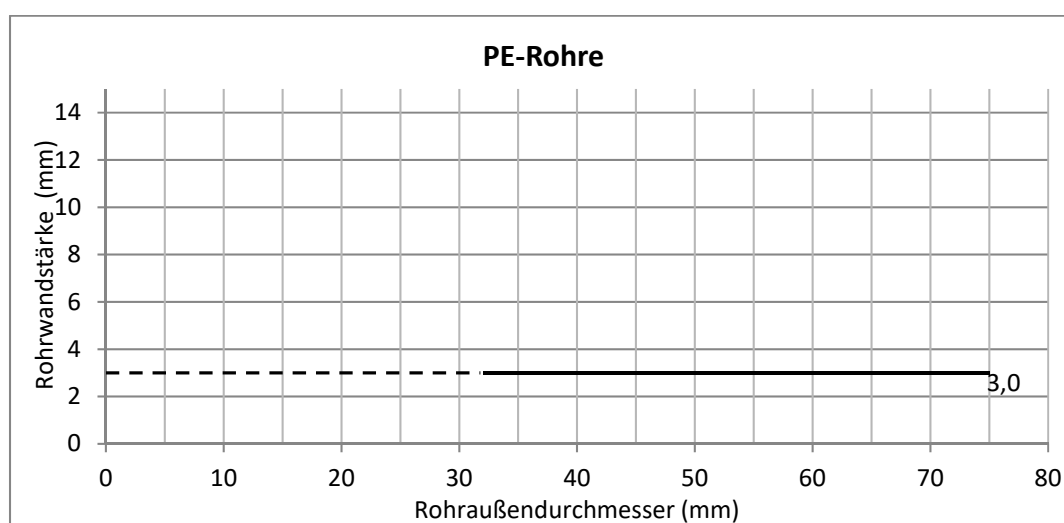
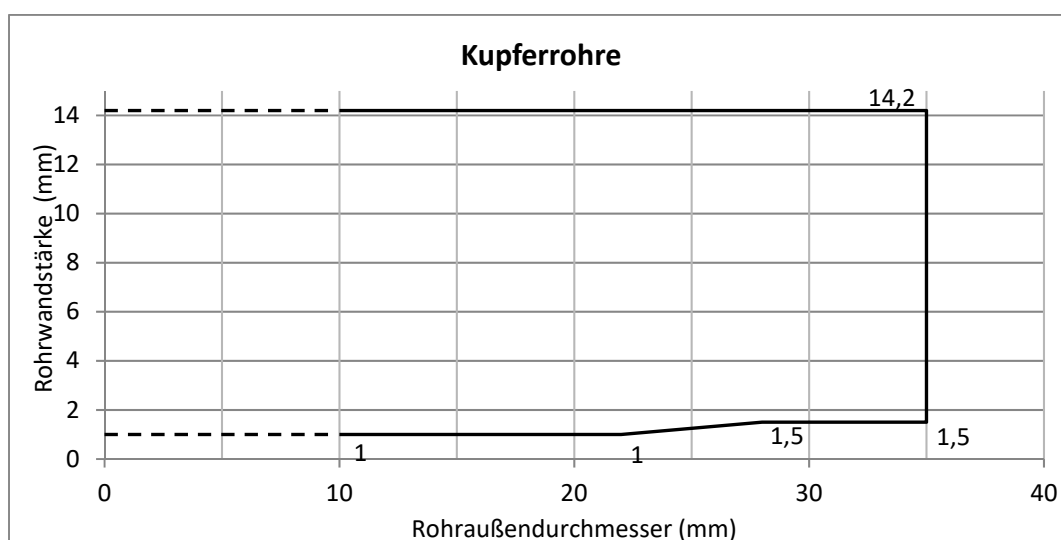
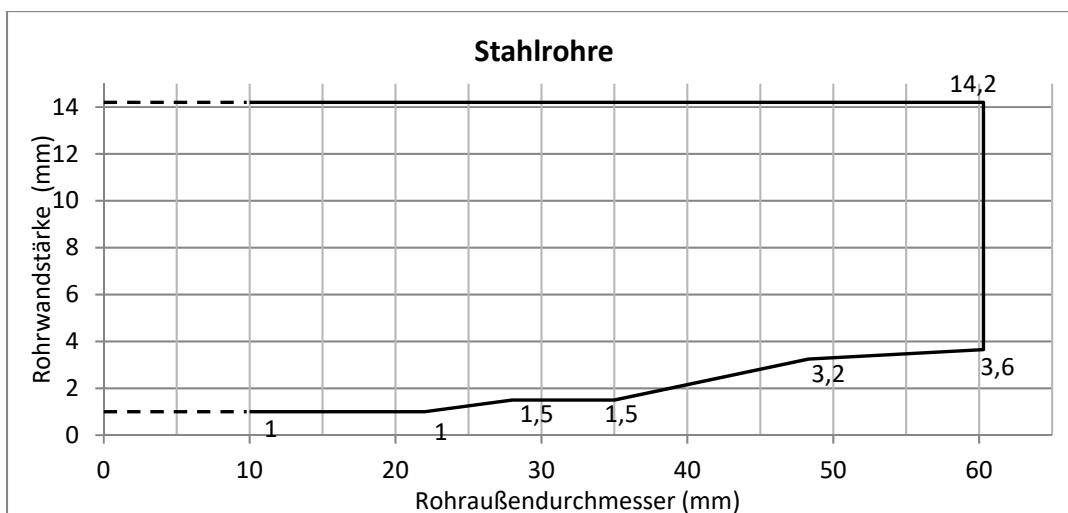
1. Hohlleiter und Koaxialkabel gemäß Abschnitt 2.3.4

Hersteller	Marke	Typ	Außendurchmesser bzw. bei elliptischen Leitern H x B
LEONI Kabel GmbH	Flexline		≤ 50 mm
Andrew Wireless Systems GmbH	Heliac Standard Elliptical Waveguide	"EW240" bis "EW77"	15,2 mm x 9,7 mm bis 43,6 mm x 25,4 mm
		"EWP 52 – 59"	57,2 mm x 33,3 mm
RFS GmbH	Flexwell Standard Elliptical Waveguide	"E380" bis "E105"	12,0 mm x 9,0 mm bis 33,0 mm x 20,0 mm
		"E380" bis "E105"	12,0 mm x 9,0 mm bis 33,0 mm x 20,0 mm
		"ES46"	68,0 mm x 41,0 mm
Andrew Wireless Systems GmbH	HELIAX Andrew Virtual Air Coaxial Cable	"AVA5RK-50" bis "AVA7RK-50"	27,9 mm bis 51,1 mm
		"AVA 5-50" bis "AVA 7-50"	22,2 mm bis 42 mm
	HELIAX Low Density Foam Coaxial Cable	"LDF4-50A"	12,7 mm
RFS GmbH	RADIALFLEX RLK Cable	"RLK 78-50 JFNA" bis "RLK 158-50 JFNA"	28 mm bis 48,2 mm
		"RLK 12-50 JFNA" bis "RLK 114-50 JFNA"	14 mm bis 37 mm
	CELLFLEX Low-Loss Foam-Dielectric Coaxial Cable	LCF 78-50 JFNA bis LCF 158-50 JFNA	27,8 mm bis 59,9 mm
		"LCF 12-50 JFN" bis "LCF 114-50 JFN"	15 mm bis 38 mm
	Radialflex, RCF Cable	"RCF 12-50 JFNA"	14 mm
	Radialflex, SCF Cable	"SCF 12-50 JFN"	13 mm

Feuerwiderstandsfähige Abschottung für elektrische Leitungen und/oder Rohrleitungen aus Kunststoff oder Metall "System FST-Kabelbox Kombi"

Anhang 1- Leitungen und Tragekonstruktionen (Installationen)
 Zusätzliche Informationen zu den Hohlleitern und Koaxialkabeln gemäß Abschnitt 2.3.4

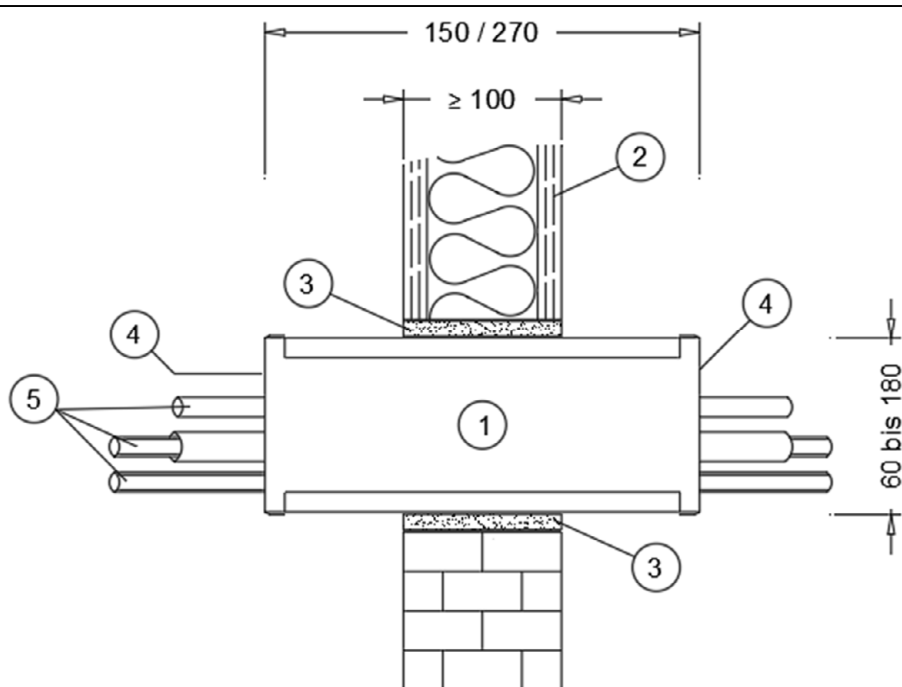
Anlage 1



Feuerwiderstandsfähige Abschottung für elektrische Leitungen und/oder Rohrleitungen aus Kunststoff oder Metall "System FST-Kabelbox Kombi"

Anhang 1 - Leitungen und Tragekonstruktionen (Installationen)
 Zusätzliche Informationen zu den Kunststoff- und Metallrohren gemäß den Abschnitten 2.3.5 und 2.3.6 - Abmessungen

Anlage 2



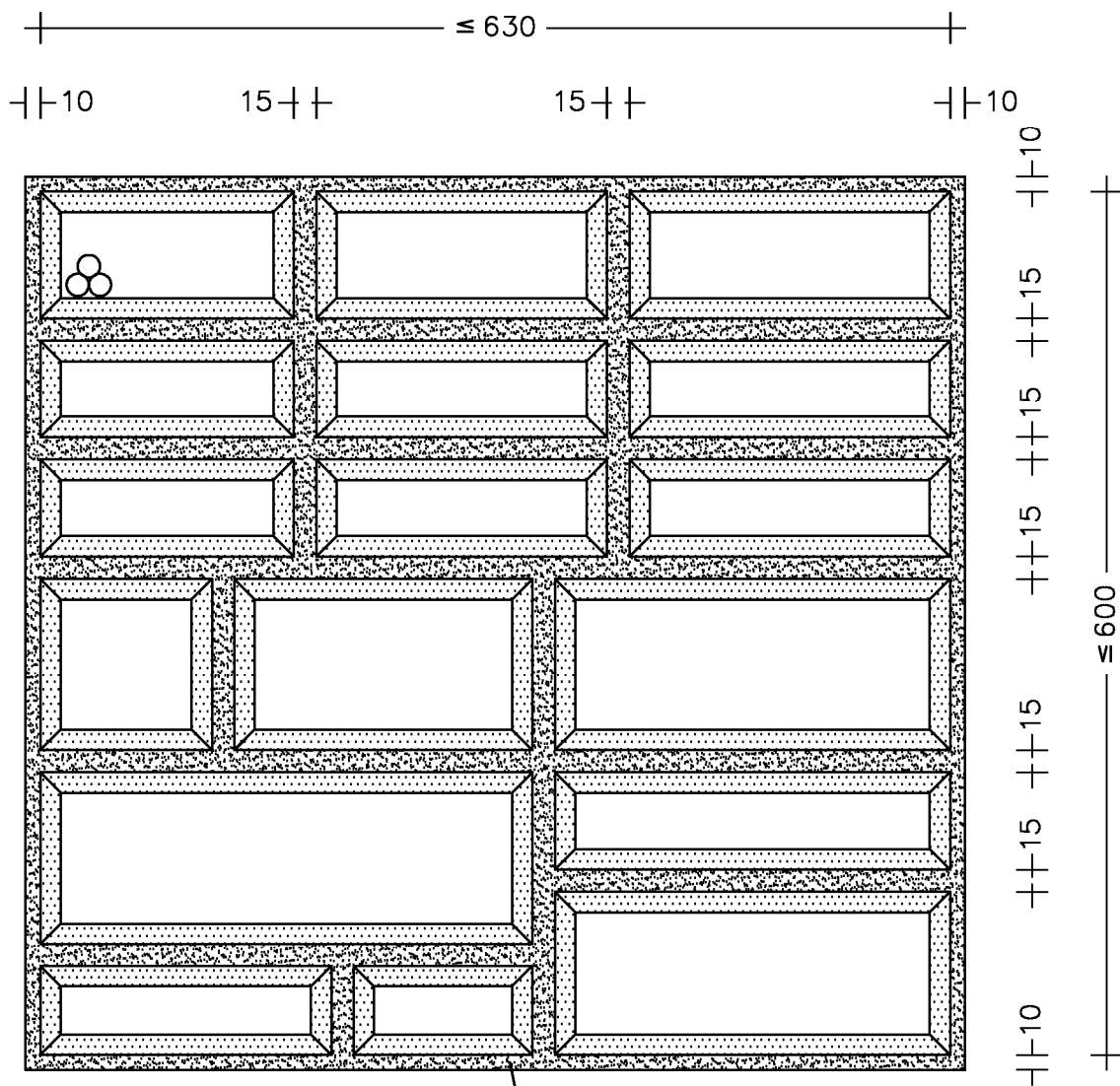
- ① FST - Kabelbox
- ② Leichte Trennwand bzw. Massivwand ≥ 100 mm gemäß Abschnitt 2.2
- ③ Fugenverschluss gemäß Abschnitt 2.1.6
- ④ Stimseitiger Verschluss mit Schaumplatten oder Brandschutzschaum gemäß Abschnitt 2.5.2.3 bis 2.5.2.5
- ⑤ Installationen gemäß Abschnitt 2.3

Maße in mm

Feuerwiderstandsfähige Abschottung für elektrische Leitungen und/oder Rohrleitungen aus Kunststoff oder Metall "System FST-Kabelbox Kombi"

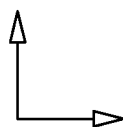
Anhang 2- Aufbau der Abschottung (Standardeinbau)
 Standardeinbau einzelner Kabelboxen in Wänden

Anlage 3



maximal 6 übereinander

Umlaufende Fuge aus Gips,
 mineralischem Mörtel oder Beton



maximal 3 nebeneinander

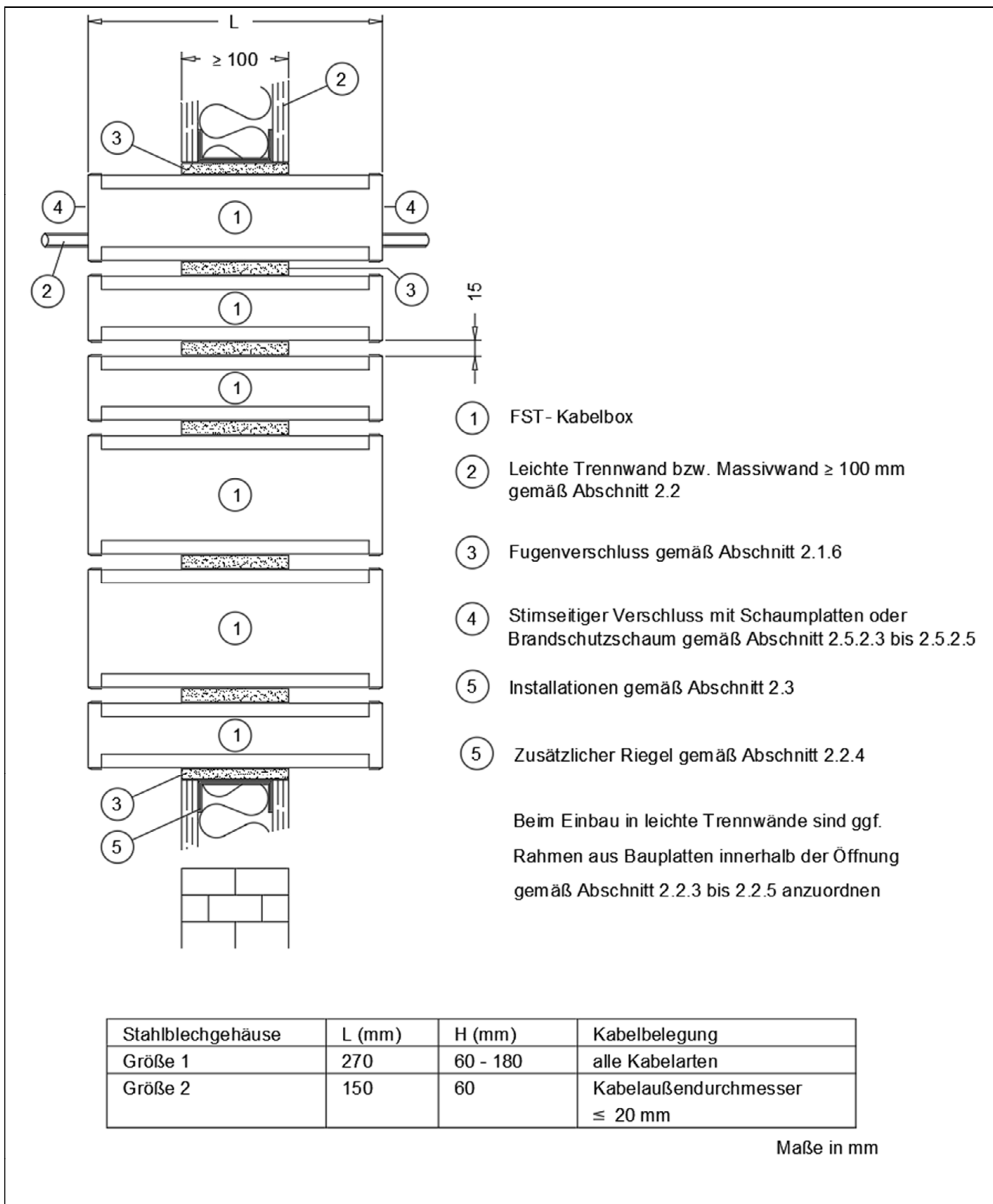
Maße in mm

Elektronische Kopie der abZ des DIBt: Z-19.53-2303

Feuerwiderstandsfähige Abschottung für elektrische Leitungen und/oder Rohrleitungen aus Kunststoff oder Metall "System FST-Kabelbox Kombi"

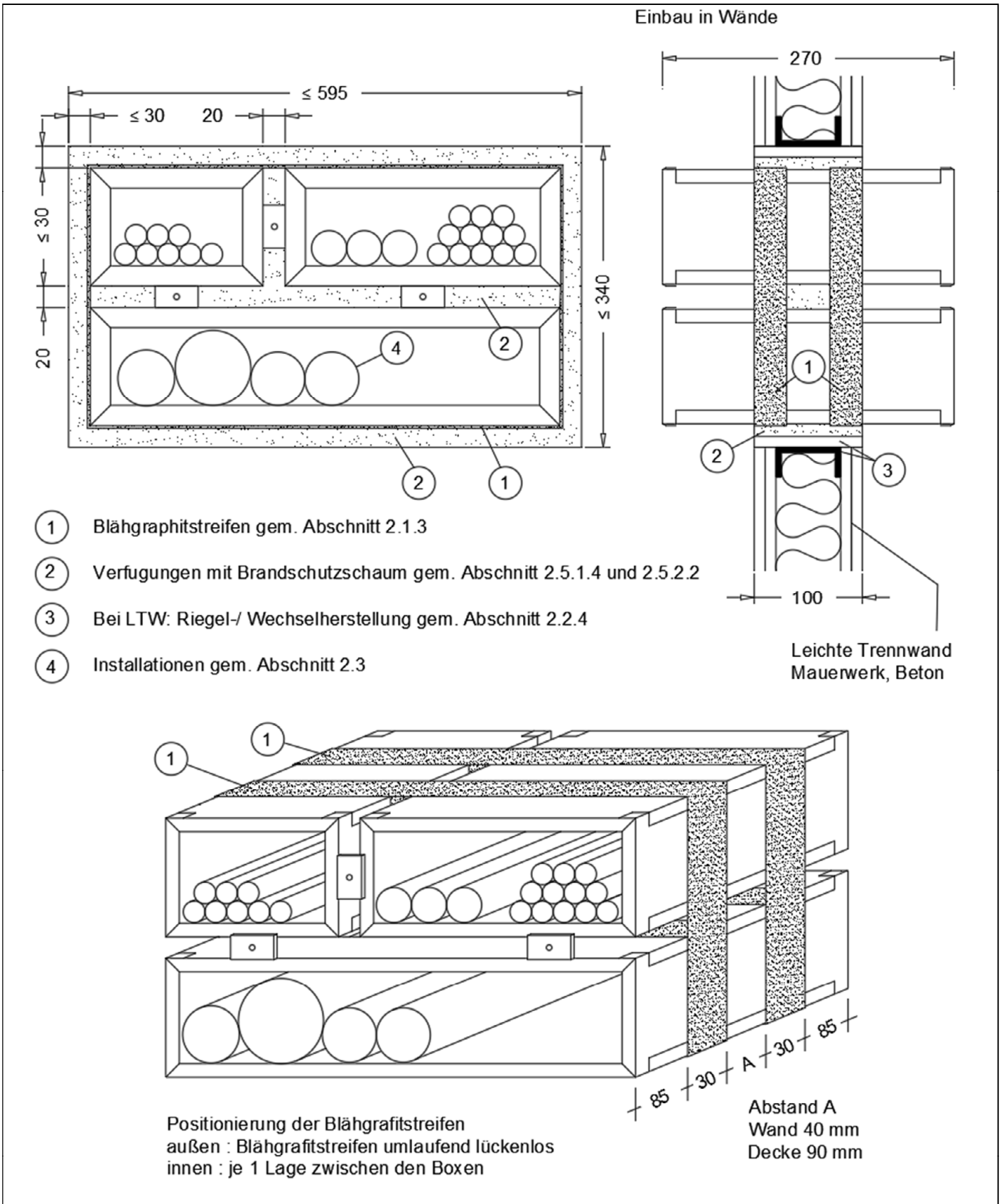
Anhang 2- Aufbau der Abschottung (Standardeinbau)
 Standard-Gruppeneinbau in Wänden und Fugenverfüllung mit Mörtel - Ansicht

Anlage 4



Elektronische Kopie der abZ des DIBt: Z-19.53-2303

Feuerwiderstandsfähige Abschottung für elektrische Leitungen und/oder Rohrleitungen aus Kunststoff oder Metall "System FST-Kabelbox Kombi"	Anlage 5
Anhang 2- Aufbau der Abschottung (Standardeinbau) Standard-Gruppeneinbau in Wänden und Fugenverfüllung mit Mörtel - Schnitt	

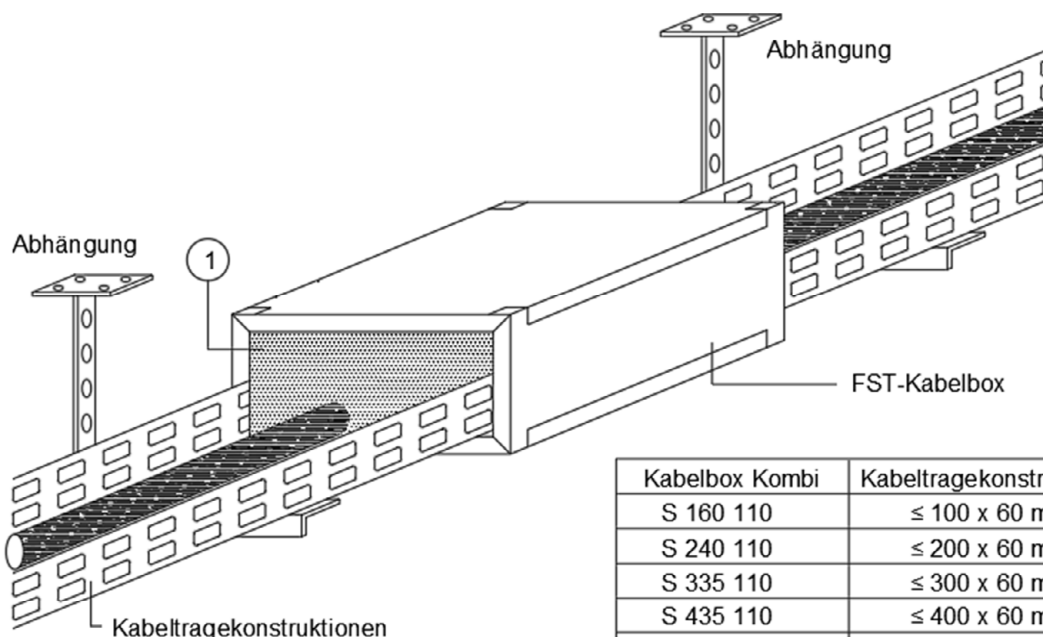


Elektronische Kopie der abZ des DIBt: Z-19.53-2303

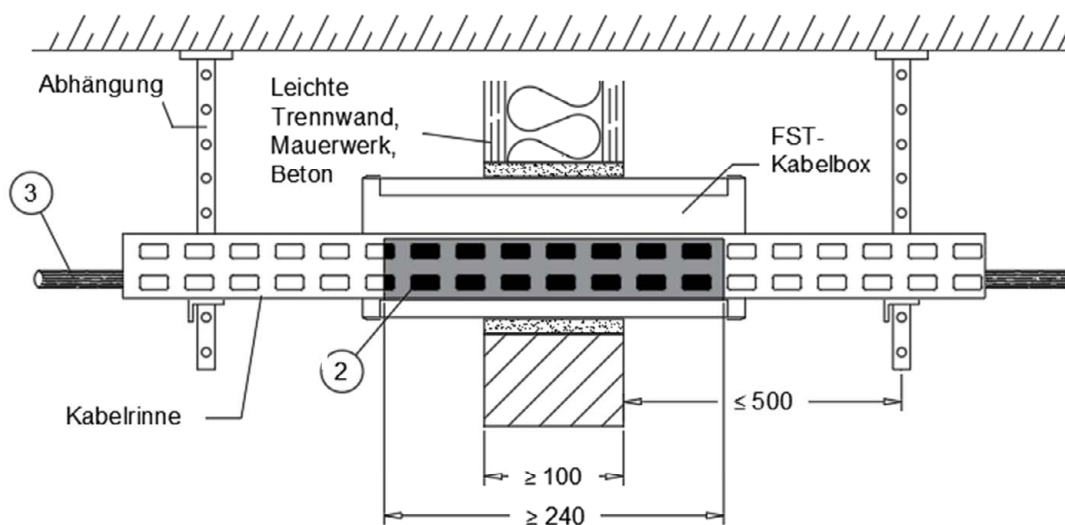
Feuerwiderstandsfähige Abschottung für elektrische Leitungen und/oder Rohrleitungen aus Kunststoff oder Metall "System FST-Kabelbox Kombi"

Anhang 2- Aufbau der Abschottung (Standardeinbau)
 Standard-Gruppeneinbau in Wänden und Fugenverfüllung mit Brandschutzschaum gemäß Abschnitt 2.1.2

Anlage 6



Kabelbox Kombi	Kabeltragekonstruktion
S 160 110	≤ 100 x 60 mm
S 240 110	≤ 200 x 60 mm
S 335 110	≤ 300 x 60 mm
S 435 110	≤ 400 x 60 mm
S 535 110	≤ 500 x 60 mm
S 640 130	≤ 500 x 60 mm



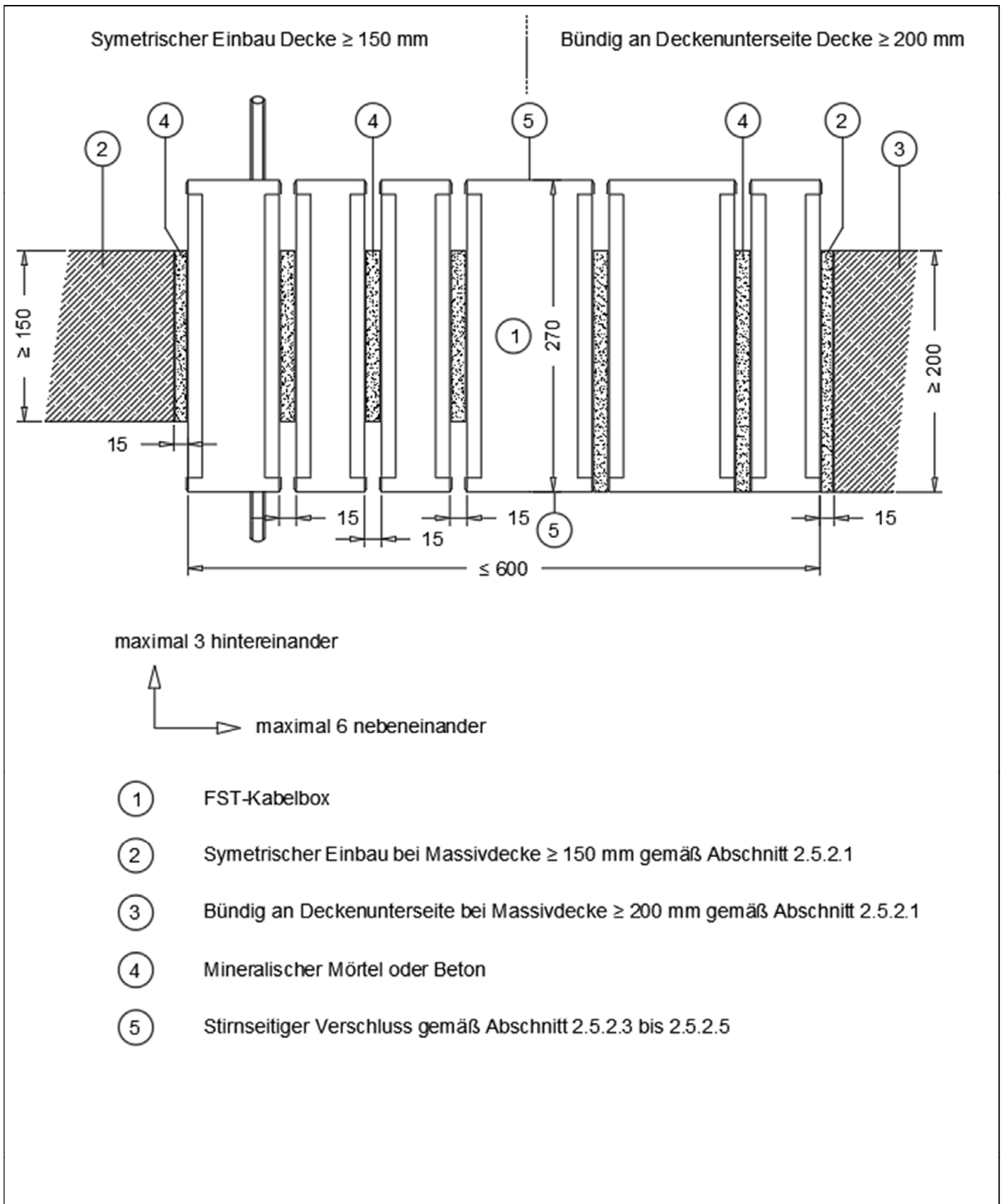
- ① Stirnseitiger Verschluss mit Schaumplatten oder Brandschutzschaum gemäß Abschnitt 2.5.2.3 bis 2.5.2.5
- ② Innenliegender Blähgraphitstreifen gemäß Abschnitt 2.5.2.6
- ③ Installationen gemäß Abschnitt 2.3

Maße in mm

Feuerwiderstandsfähige Abschottung für elektrische Leitungen und/oder Rohrleitungen aus Kunststoff oder Metall "System FST-Kabelbox Kombi"

Anhang 2- Aufbau der Abschottung (Standardeinbau)
 Standardeinbau einzelner Kabelboxen mit Kabeltragekonstruktion

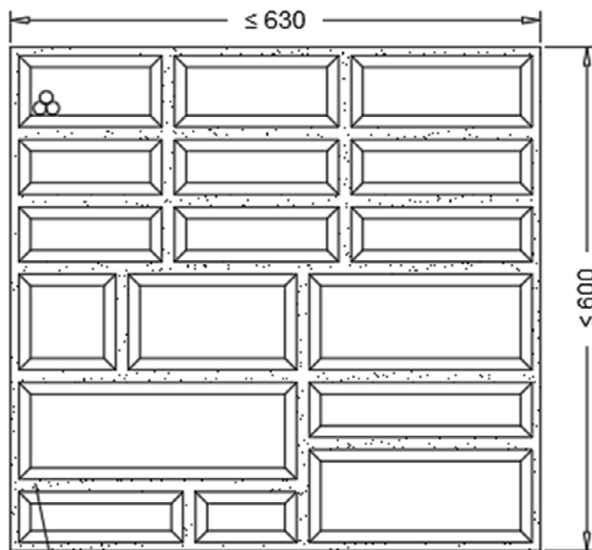
Anlage 7



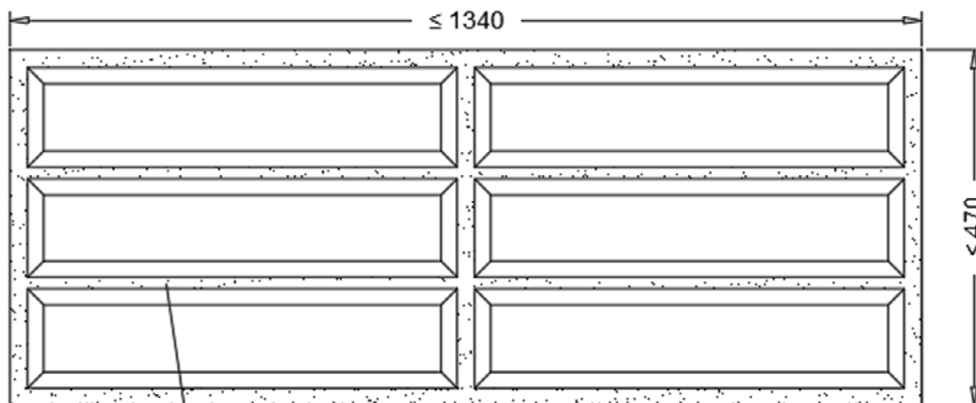
Feuerwiderstandsfähige Abschottung für elektrische Leitungen und/oder Rohrleitungen aus Kunststoff oder Metall "System FST-Kabelbox Kombi"

Anhang 2- Aufbau der Abschottung (Standardeinbau)
 Standard-Gruppeneinbau in Decken / symmetrisch und bündig (Schnitt)

Anlage 8



Fugen zwischen den Boxen ≥ 15 mm
 aus nicht brennbaren, mineralischen Baustoff, Gips oder Beton



Fugen zwischen den Boxen ≥ 15 mm
 aus nicht brennbaren, mineralischen Baustoff, Gips oder Beton

maximal 6 übereinander

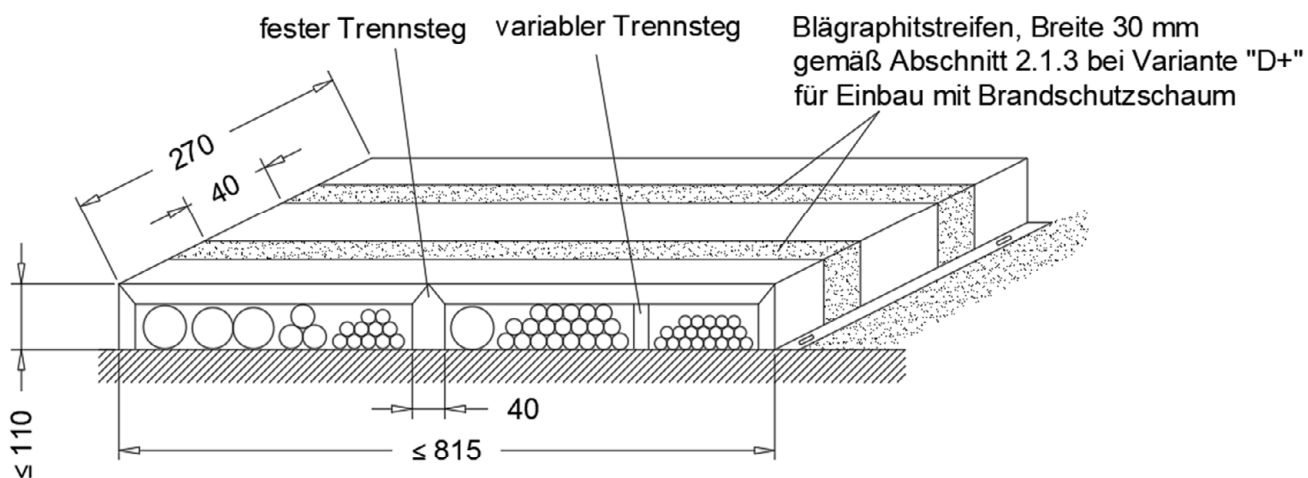


maximal 3 nebeneinander

Feuerwiderstandsfähige Abschottung für elektrische Leitungen und/oder Rohrleitungen
 aus Kunststoff oder Metall "System FST-Kabelbox Kombi"

Anhang 2- Aufbau der Abschottung (Standardeinbau)
 Standard-Gruppeneinbau in Decken und Fugenverfüllung mit Mörtel - Ansicht

Anlage 9

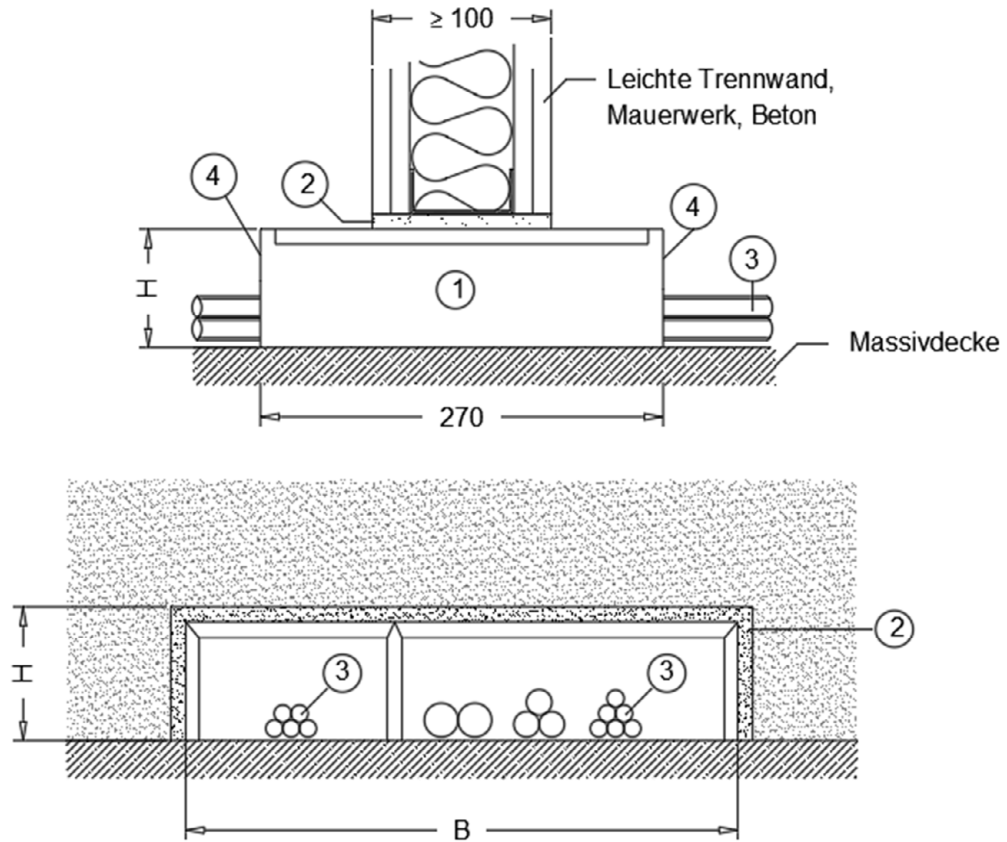


Baubreiten ≥ 535 mm erhalten mindestens einen senkrechten Trennsteg, Teilung 1/3

Feuerwiderstandsfähige Abschottung für elektrische Leitungen und/oder Rohrleitungen aus Kunststoff oder Metall "System FST-Kabelbox Kombi"

Anhang 2- Aufbau der Abschottung (Standardeinbau)
Standardeinbau dreiseitiger Kabelboxen mit einseitigem Bodenanschluss / Blägraphitstreifen

Anlage 10



- ① FST-Kabelbox Kombi D, D+
 Boxenabmessungen :

$B = 120 - 815 \text{ mm}$
 $H = 40 - 110 \text{ mm}$

Baubreiten 535 mm erhalten mindestens einen senkrechten Trennsteg, Teilung 1/3

- ② Verfugungen mit Brandschutzschaum beim Einbau in Wänden aus Mauerwerk oder Beton,
 Fugenbreite $\leq 30 \text{ mm}$ gem. Abschnitt 2.5.2.2

Verfugung mit mineralischen Mörtel beim Einbau in Wänden aus Mauerwerk oder Beton,
 Fugenbreite beliebig gem. Abschnitt 2.5.2.2

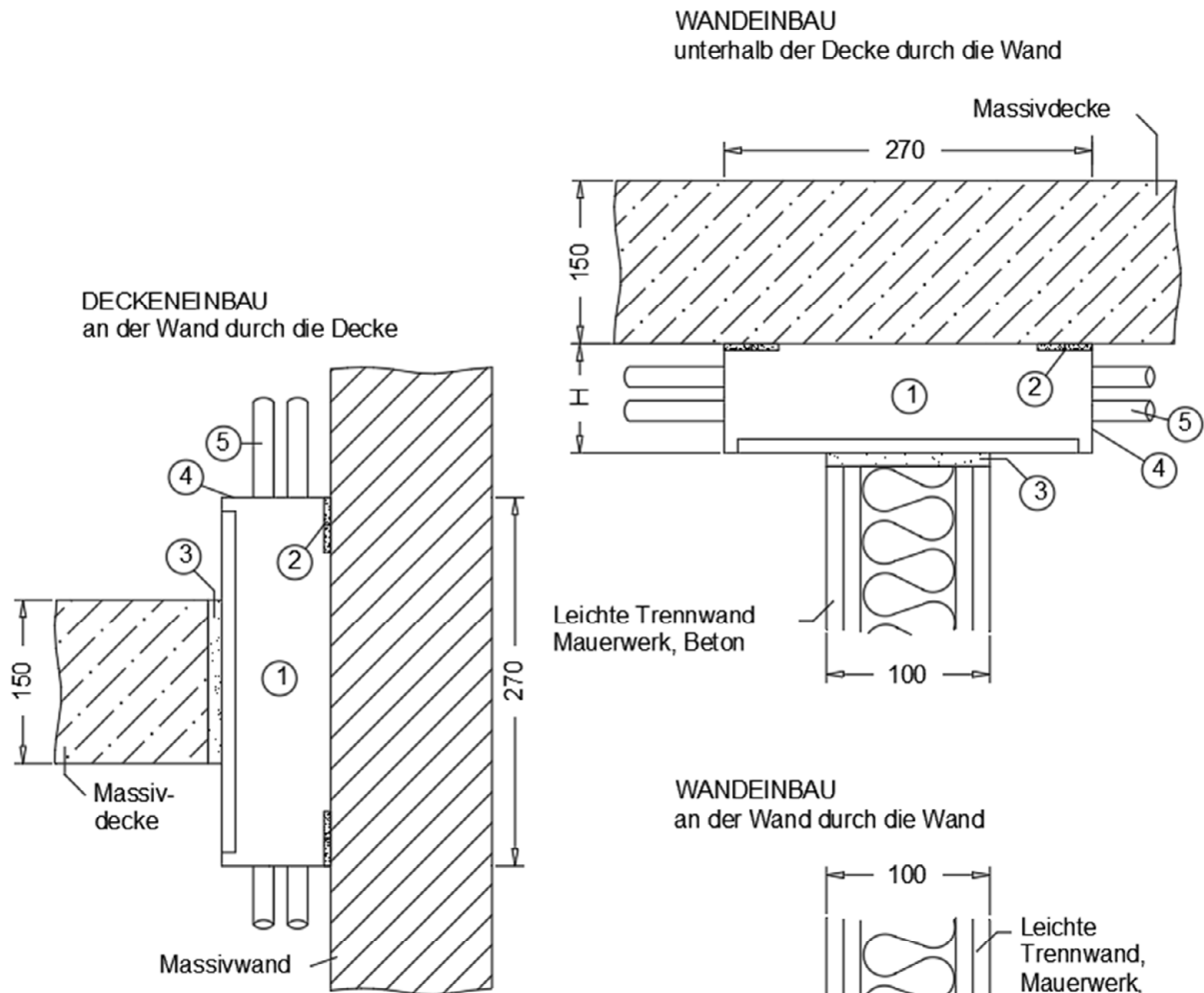
Verfugung mit Gips beim Einbau in leichten Trennwänden, Fugenbreite $\leq 20 \text{ mm}$

- ③ Installationen gemäß Abschnitt 2.3
- ④ Stirnseitiger Verschluss mit Schaumplatten oder
 Brandschutzschaum gemäß Abschnitt 2.5.2.3 bis 2.5.2.5

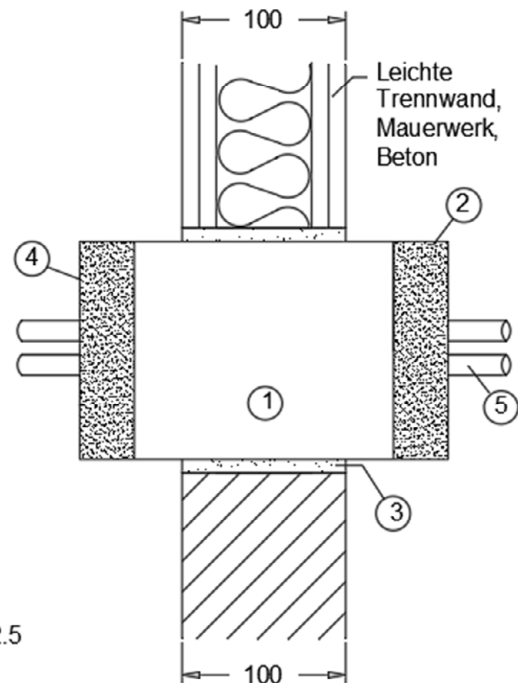
Feuerwiderstandsfähige Abschottung für elektrische Leitungen und/oder Rohrleitungen
 aus Kunststoff oder Metall "System FST-Kabelbox Kombi"

Anhang 2- Aufbau der Abschottung (Standardeinbau)
 Standardeinbau dreiseitiger Kabelboxen mit einseitigem Bodenanschluss

Anlage 11



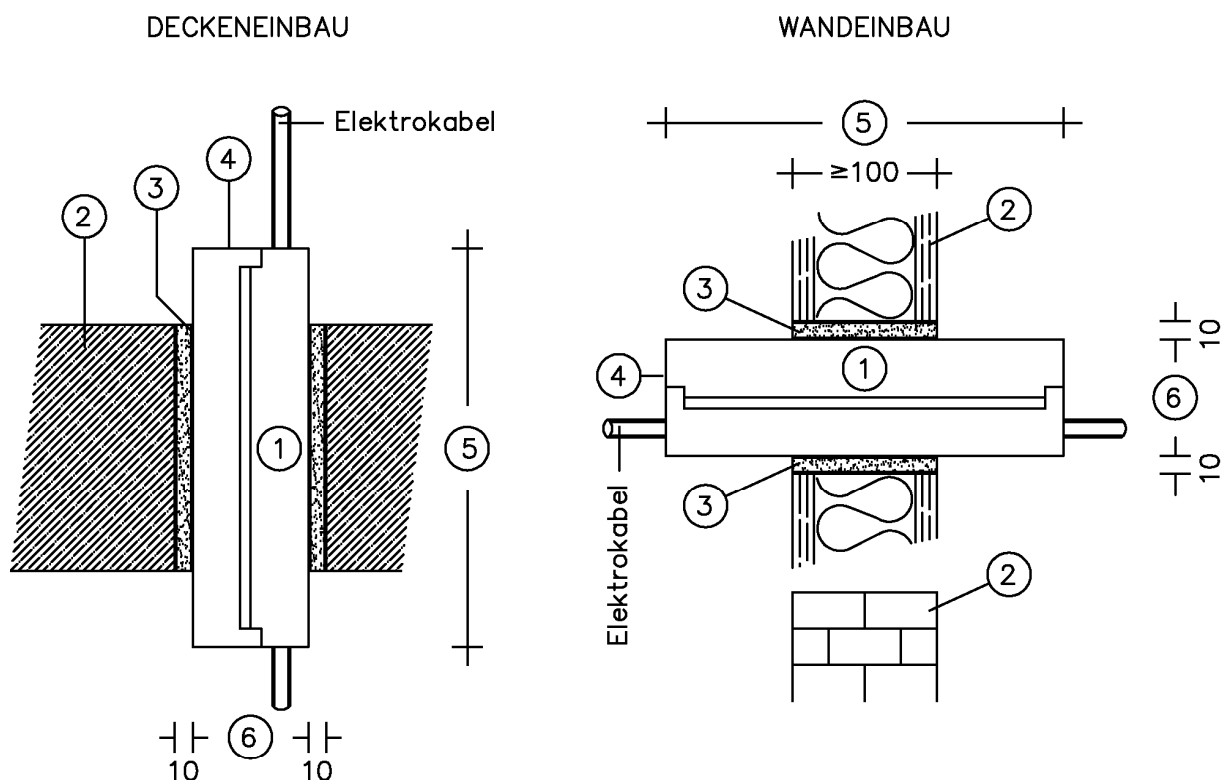
- ① FST-Kabelbox Kombi D, D+
 Boxenabmessungen :
 B = 120 - 640 mm
 H = 40 - 110 mm
- ② Blähgraphitstreifen auf der Wand/ Decke, beideseitig
 bündig an der Kabelbox
 2 x Streifen übereinander und 2 x nebeneinander,
 je 20 x 1,8 mm
- ③ Fugenverschluss gemäß Abschnitt 2.5.2.3
- ④ Stirnseitiger Verschluss mit Schaumplatten oder
 Brandschutzschaum gemäß Abschnitt 2.5.2.3 bis 2.5.2.5
- ⑤ Installationen gemäß Abschnitt 2.3



Feuerwiderstandsfähige Abschottung für elektrische Leitungen und/oder Rohrleitungen
 aus Kunststoff oder Metall "System FST-Kabelbox Kombi"

Anhang 2- Aufbau der Abschottung (Standardeinbau)
 Standardeinbau an der Deckenunterseite anliegend in Wänden oder an der Wand
 anliegend in Decken

Anlage 13



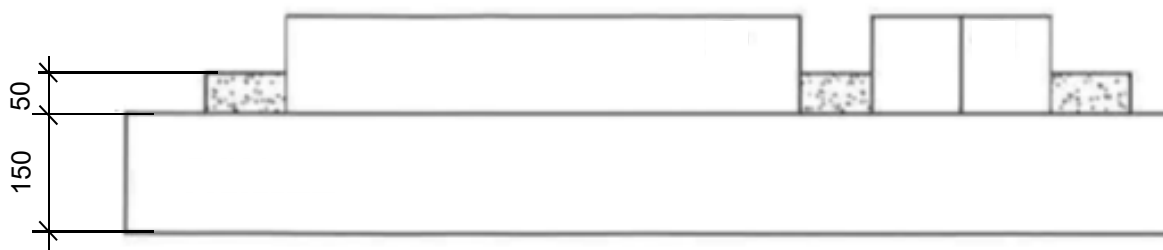
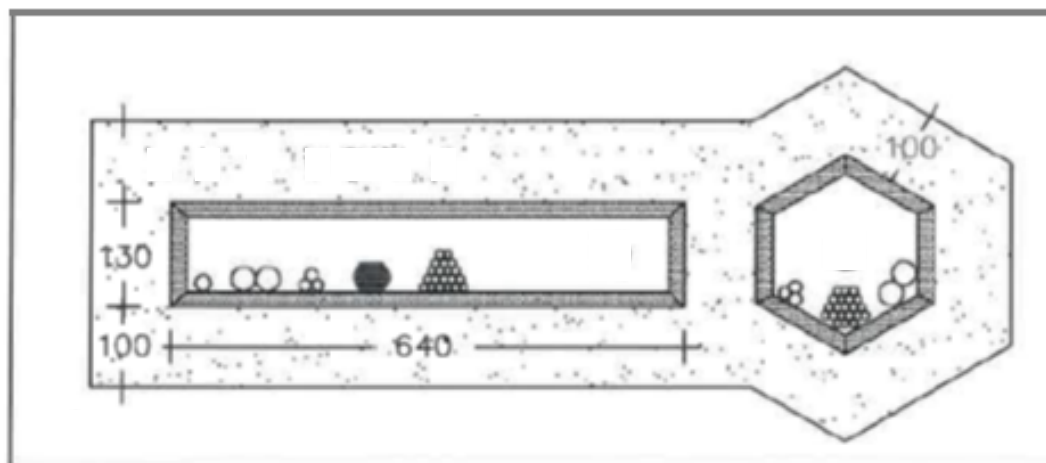
- ① FST-Kabelbox 6-eckig oder rund
- ② Leichte Trennwände F90 nach DIN 4102-4 oder mit nichtbrennbaren zement- bzw. gipsgebundenen Bauplatten nach abP oder F90 Massivwände Dicke ≥ 100 mm
- ③ Mineralischer Mörtel, Beton, Gips oder Brandschutzschaum gemäß Abschnitt 2.1.2
- ④ Abdichtung mit schwenkbaren Abschlusskappen aus Kunststoff oder Weichschaumplatten in Verbindung mit elastischem Dichtstoff oder Brandschutzschaum gemäß Abschnitt 2.1.2
- ⑤ Baulänge 270 mm
- ⑥ Bauform 6-eckig: Außendurchmesser ≤ 250 mm
 Bauform rund: Außendurchmesser ≤ 110 mm

Maße in mm

Feuerwiderstandsfähige Abschottung für elektrische Leitungen und/oder Rohrleitungen aus Kunststoff oder Metall "System FST-Kabelbox Kombi"

Anhang 2- Aufbau der Abschottung (Standardeinbau)
 Standardeinbau 6-eckig/rund: Einbau in runde Bauteilöffnungen (z.B. Kernbohrungen)

Anlage 14



Decke gemäß Abschnitt 2.2

Feuerwiderstandsfähige Abschottung für elektrische Leitungen und/oder Rohrleitungen aus Kunststoff oder Metall "System FST-Kabelbox Kombi"

Anhang 2 - Aufbau der Abschottung
Asymmetrischer Einbau von Kabelboxen in Decken

Anlage 15

Übereinstimmungserklärung

- Name und Anschrift des Unternehmens, das die **Abschottung(en)** (Genehmigungsgegenstand) errichtet hat
- Baustelle bzw. Gebäude:
- Datum der Errichtung:
- geforderte Feuerwiderstandsfähigkeit:

Hiermit wird bestätigt, dass

- die **Abschottung(en)** zur Errichtung in Wände* und Decken* der Feuerwiderstandsfähigkeit ... hinsichtlich aller Einzelheiten fachgerecht und unter Einhaltung aller Bestimmungen der allgemeinen Bauartgenehmigung Nr.: Z-19.15-.... des Deutschen Instituts für Bautechnik vom (und ggf. der Bestimmungen der Änderungs- und Ergänzungsbescheide vom) errichtet sowie gekennzeichnet wurde(n) und
- die für die Errichtung des Genehmigungsgegenstands verwendeten Bauprodukte entsprechend den Bestimmungen der allgemeinen Bauartgenehmigung gekennzeichnet waren.

* Nichtzutreffendes streichen

.....
(Ort, Datum)

.....
(Firma/Unterschrift)

(Diese Bescheinigung ist dem Bauherrn zur ggf. erforderlichen Weitergabe an die zuständige Bauaufsichtsbehörde auszuhändigen.)

Feuerwiderstandsfähige Abschottung für elektrische Leitungen und/oder Rohrleitungen aus Kunststoff oder Metall "System FST-Kabelbox Kombi"

Anhang 3- Muster für die Übereinstimmungserklärung

Anlage 16