

**Allgemeine
bauaufsichtliche
Zulassung/
Allgemeine
Bauartgenehmigung**

Eine vom Bund und den Ländern gemeinsam
getragene Anstalt des öffentlichen Rechts

**Zulassungs- und Genehmigungsstelle
für Bauprodukte und Bauarten**

Datum: 22.03.2021 Geschäftszeichen: II 23-1.38.5-10/21

**Nummer:
Z-38.5-107**

Geltungsdauer
vom: **22. März 2021**
bis: **5. Juli 2024**

Antragsteller:
Bauer GmbH
Eichendorffstraße 62
46354 Südlohn

Gegenstand dieses Bescheides:

Abfüllplatz Typ "TAW" für Dieselkraftstoff-Eigenverbrauchstankstellen mit geringem Verbrauch

Der oben genannte Regelungsgegenstand wird hiermit allgemein bauaufsichtlich
zugelassen/ genehmigt.

Dieser Bescheid umfasst acht Seiten und eine Anlage mit neun Seiten.

Diese allgemeine bauaufsichtliche Zulassung/allgemeine Bauartgenehmigung ersetzt die allgemeine
bauaufsichtliche Zulassung/allgemeine Bauartgenehmigung Nr. Z-38.5-107 vom 3. Juli 2019. Der
Gegenstand ist erstmals am 12. März 2001 allgemein bauaufsichtlich zugelassen worden.

I ALLGEMEINE BESTIMMUNGEN

- 1 Mit diesem Bescheid ist die Verwendbarkeit bzw. Anwendbarkeit des Regelungsgegenstandes im Sinne der Landesbauordnungen nachgewiesen.
- 2 Dieser Bescheid ersetzt nicht die für die Durchführung von Bauvorhaben gesetzlich vorgeschriebenen Genehmigungen, Zustimmungen und Bescheinigungen.
- 3 Dieser Bescheid wird unbeschadet der Rechte Dritter, insbesondere privater Schutzrechte, erteilt.
- 4 Dem Verwender bzw. Anwender des Regelungsgegenstandes sind, unbeschadet weiter gehender Regelungen in den "Besonderen Bestimmungen", Kopien dieses Bescheides zur Verfügung zu stellen. Zudem ist der Verwender bzw. Anwender des Regelungsgegenstandes darauf hinzuweisen, dass dieser Bescheid an der Verwendungs- bzw. Anwendungsstelle vorliegen muss. Auf Anforderung sind den beteiligten Behörden ebenfalls Kopien zur Verfügung zu stellen.
- 5 Dieser Bescheid darf nur vollständig vervielfältigt werden. Eine auszugsweise Veröffentlichung bedarf der Zustimmung des Deutschen Instituts für Bautechnik. Texte und Zeichnungen von Werbeschriften dürfen diesem Bescheid nicht widersprechen, Übersetzungen müssen den Hinweis "Vom Deutschen Institut für Bautechnik nicht geprüfte Übersetzung der deutschen Originalfassung" enthalten.
- 6 Dieser Bescheid wird widerruflich erteilt. Die Bestimmungen können nachträglich ergänzt und geändert werden, insbesondere, wenn neue technische Erkenntnisse dies erfordern.
- 7 Dieser Bescheid bezieht sich auf die von dem Antragsteller gemachten Angaben und vorgelegten Dokumente. Eine Änderung dieser Grundlagen wird von diesem Bescheid nicht erfasst und ist dem Deutschen Institut für Bautechnik unverzüglich offenzulegen.
- 8 Die von diesem Bescheid umfasste allgemeine Bauartgenehmigung gilt zugleich als allgemeine bauaufsichtliche Zulassung für die Bauart.

II BESONDERE BESTIMMUNGEN

1 Regelungsgegenstand und Verwendungs- bzw. Anwendungsbereich

(1) Gegenstand dieses Bescheides sind befahrbare Rückhaltesysteme aus Stahl vom Typ "TAW" (siehe Anlage 1), im Folgenden Abfüllplätze genannt. Die Abfüllplätze dürfen mit den entsprechenden Deckeln gemäß diesem Bescheid versehen werden, die geöffnet eine einseitige ca. 2,50 m hohe Spritzschutzwand bilden. Abfüllplätze ohne Deckel grenzen mit einer Seite an eine Wand (z. B. eines Gebäudes), an der sich die Zapfstelle und gegebenenfalls der Füllstutzen zum Befüllen des Dieselmotorkraftstofflagerbehälters befinden. An dieser Wand wird eine 1 m hohe Spritzschutzwand befestigt. Die Zapfpistole und der Füllstutzen zum Befüllen des Dieselmotorkraftstofflagerbehälters befinden sich jeweils über dem Abfüllplatz. Das Mindest-Rückhaltevolumen beträgt mehr als 150 l. Mit dem Abfüllplatz lassen sich Grundflächen von maximal 10 m x 4 m überdecken.

(2) Die Abfüllplätze dürfen für Eigenverbrauchstankstellen mit geringem Verbrauch für Dieselmotorkraftstoffe nach DIN EN 590¹ und Fettsäure-Methylester nach DIN EN 14214² sowie Gemischen von beiden Flüssigkeiten verwendet werden. Sie dürfen mit Fahrzeugen, die eine zulässige Radlast von 50 kN haben, befahren werden.

(3) Die Abfüllplätze dienen der Rückhaltung, Erkennung und Beseitigung von Dieselmotorkraftstoffleckagen, die beim Betanken von Fahrzeugen und Befüllen von Gefäßen auftreten können. Beträgt die durch den Abfüllplatz überdeckte Fläche mindestens 5,00 m x 2,50 m, darf der Abfüllplatz auch beim Befüllen des Dieselmotorkraftstofflagerbehälters der Eigenverbrauchstankstelle genutzt werden.

(4) Die Abfüllplätze dürfen in Räumen von Gebäuden oder mit ausreichendem Niederschlagsschutz (Überdachung) oder mit Deckeln gemäß Absatz (1) versehen, auch im Freien verwendet werden. Die Deckel halten im geöffneten Zustand einem Böengeschwindigkeitsdruck q_p von 0,5 kN/m² gemäß DIN EN 1991-1-4/NA³ stand.

(5) Der Bescheid wird unbeschadet der Bestimmungen und der Prüf- oder Genehmigungsvorbehalte anderer Rechtsbereiche erteilt.

(6) Dieser Bescheid berücksichtigt die wasserrechtlichen Anforderungen an den Regelungsgegenstand. Gemäß § 63 Abs. 4 Nr. 2 und 3 WHG⁴ gilt der Regelungsgegenstand damit wasserrechtlich als geeignet.

(7) Die Geltungsdauer dieses Bescheides (siehe Seite 1) bezieht sich auf die Verwendung im Sinne von Einbau des Regelungsgegenstandes und nicht auf die Verwendung im Sinne der späteren Nutzung.

2 Bestimmungen für die Bauprodukte

2.1 Allgemeines

Die Abfüllplätze müssen den Besonderen Bestimmungen und den Anlagen dieses Bescheides sowie den beim Deutschen Institut für Bautechnik hinterlegten Angaben entsprechen.

- | | | |
|---|---|---|
| 1 | DIN EN 590:2017-10 | Kraftstoffe - Dieselmotorkraftstoff - Anforderungen und Prüfverfahren |
| 2 | DIN EN 14214:2014-06 | Flüssige Mineralölerzeugnisse - Fettsäure-Methylester (FAME) zur Verwendung in Dieselmotoren und als Heizöl - Anforderungen und Prüfverfahren |
| 3 | DIN EN 1991-1-4/NA:2010-12 | Nationaler Anhang - National festgelegte Parameter - Eurocode 1: Einwirkungen auf Tragwerke - Teil 1-4: Allgemeine Einwirkungen - Windlasten |
| 4 | Wasserhaushaltsgesetz vom 31. Juli 2009 (BGBl. I S. 2585), das zuletzt durch Artikel 1 des Gesetzes vom 19. Juni 2020 (BGBl. I S. 1408) geändert worden ist | |

2.2 Eigenschaften und Zusammensetzung

2.2.1 Werkstoffe

(1) Für die Herstellung der Abfüllplätze wird Tränenblech T-5 nach DIN 59220⁵ aus Stahl S235JR (Werkstoff-Nr. 1.0038) nach DIN EN 10025-2⁶ oder aus nichtrostendem Stahl Werkstoff-Nr. 1.4301 bzw. Werkstoff-Nr. 1.4571 entsprechend allgemeiner bauaufsichtlicher Zulassung Nr. Z-30.3-6 verwendet.

(2) Die Abfüllplätze aus Stahl S235JR werden mit einem geeigneten Korrosionsschutz entsprechend der vorgesehenen Lebensdauer/Schutzdauer (zum Beispiel Beschichtung gemäß DIN EN ISO 12944-1⁷; -4⁸; -5⁹, Verzinkung gemäß DIN EN ISO 1461¹⁰) versehen.

(3) Bei der verzinkten Ausführung werden die Baustellenschweißnähte mit Zinkstaubfarbe nachbehandelt.

(4) Die Deckel bestehen aus GFK-Laminat mit 3 Lagen Wirrfaser-Glas-Schnittmatten mit einem Flächengewicht von 450 g/m² je Matte und Harz der Gruppe 1B nach DIN EN 13121-1¹¹. Der Glasmasseanteil im Laminat beträgt mindestens 30 %. Verstärkt werden die Deckel unten und diagonal durch Rohre 30x1,5 aus AlMgSi0,5.

(5) Für die an Wänden zu befestigenden Spritzschutzwände (siehe Anlage 1.1) wird 1,5 mm dickes Stahlblech S250GD (Werkstoff-Nr. 1.0242) nach DIN EN 10346¹² verwendet.

2.2.2 Konstruktionsdetails

(1) Die Konstruktionsdetails müssen den Anlagen 1 und 1.1 bis 1.8 entsprechen.

(2) Die an Wänden zu befestigenden Spritzschutzwände sind entsprechend Anlage 1.2 mit Einleitungen zur Abfüllfläche auszuführen.

(3) Die Deckel sind zur Sicherung im geöffneten Zustand mit je einer Gasdruckfeder mit mechanischer Blockierung ausgerüstet.

2.2.3 Standsicherheit

Die Abfüllplätze sind für den in Abschnitt 1 aufgeführten Anwendungsbereich standsicher.

2.3 Herstellung, Transport und Kennzeichnung

2.3.1 Herstellung

(1) Die Herstellung der Abfüllplätze darf nur von der Firma Bauer GmbH in 46354 Südlohn erfolgen.

(2) Die Deckel werden von der Firma B¹³ hergestellt.

5	DIN 59220:2000-04	Flacherzeugnisse aus Stahl - Warmgewalztes Blech mit Mustern - Maße, Gewichte, Grenzabmaße, Formtoleranzen und Grenzabweichungen der Masse
6	DIN EN 10025-2:2005-04	Warmgewalzte Erzeugnisse aus Baustählen – Teil 2: Technische Lieferbedingungen für unlegierte Baustähle
7	DIN EN ISO 12944-1:2019-01	Beschichtungsstoffe - Korrosionsschutz von Stahlbauten durch Beschichtungssysteme - Teil 1: Allgemeine Einleitung
8	DIN EN ISO 12944-4:2018-04	Beschichtungsstoffe - Korrosionsschutz von Stahlbauten durch Beschichtungssysteme - Teil 4: Arten von Oberflächen und Oberflächenvorbereitung
9	DIN EN ISO 12944-5:2018-06	Beschichtungsstoffe - Korrosionsschutz von Stahlbauten durch Beschichtungssysteme - Teil 5: Beschichtungssysteme
10	DIN EN ISO 1461:2009-10	Durch Feuerverzinken auf Stahl aufgetragene Zinküberzüge (Stückverzinken) – Anforderungen und Prüfungen
11	DIN EN 13121-1:2003-10	Oberirdische GFK-Tanks und Behälter - Teil 1: Ausgangsmaterialien; Spezifikations- und Annahmebedingungen
12	DIN EN 10346:2015-10	Kontinuierlich schmelztauchveredelte Flacherzeugnisse aus Stahl zum Kaltumformen - Technische Lieferbedingungen
13	Name und Anschrift der Firma sind beim DIBt hinterlegt	

(3) Für die Herstellung der Abfüllplätze aus Stahl S235JR gelten die Anforderungen der Ausführungsklasse EXC2 nach DIN EN 1090-2¹⁴, für Abfüllplätze aus nichtrostendem Stahl ist die allgemeine bauaufsichtliche Zulassung Nr. Z-30.3-6 zu beachten. Zusätzlich gelten die nachfolgenden Bestimmungen:

- Bei der Herstellung der Abfüllplätze sind Verfahren anzuwenden, die vom Hersteller nachweislich beherrscht werden und die sicherstellen, dass die Abfüllplätze den Anforderungen dieser allgemeinen bauaufsichtlichen Zulassung entsprechen. Der Nachweis ist entsprechend Herstellerqualifikation nach DIN EN 1090-2, Ausführungsklasse EXC2 zu führen.
- Das Zusammenfügen der Einzelteile der Abfüllplätze hat durch Schweißen anhand einer Schweißanweisung (WPS) entsprechend DIN EN ISO 15609¹⁵ zu erfolgen.
- Werden die Einzelteile der Abfüllplätze durch Kaltumformung hergestellt, so dürfen keine für die Herstellung und Verwendung schädlichen Änderungen des Werkstoffes eintreten. Bei Abkantung von Blechen ist der Biegeradius gleich oder größer der Wanddicke zu wählen.
- Die Schweißnähte müssen über den ganzen Querschnitt durchgeschweißt sein. Sie dürfen keine Risse und keine Bindefehler und Schlackeneinschlüsse aufweisen. Die Schweißnähte an den Wandungen müssen als doppelseitig geschweißte Stumpfnäht ohne wesentlichen Kantenversatz ausgeführt werden. Eckverbindungen müssen als beidseitig geschweißte Kehlnähte, einseitig stumpfgeschweißte Ecknähte oder beidseitig geschweißte Ecknähte ausgeführt werden. Kreuzstöße sind zu vermeiden.
- Sämtliche Handschweißarbeiten dürfen nur von Schweißern ausgeführt werden, die für die erforderliche Prüfgruppe nach DIN EN ISO 9606-1¹⁶ und für das jeweilige angewendete Schweißverfahren eine gültige Prüfbescheinigung haben. Mechanisierte Schweißverfahren, zum Beispiel für vorgefertigte Teile, sind zulässig, wenn deren Gleichwertigkeit mit der doppelseitigen Handschweißung aufgrund einer Verfahrensprüfung durch die zuständige Prüfstelle nachgewiesen ist.

Hinsichtlich des Korrosionsschutzes siehe Abschnitt 2.2.1.

2.3.2 Transport

Der Transport der Abfüllplätze ist nur von solchen Firmen durchzuführen, die über fachliche Erfahrungen, geeignete Geräte, Einrichtungen und Transportmittel sowie ausreichend geschultes Personal verfügen.

2.3.3 Kennzeichnung

Die Abfüllplätze müssen vom Hersteller mit dem Übereinstimmungszeichen (Ü-Zeichen) nach der Übereinstimmungszeichen-Verordnung der Länder gekennzeichnet werden. Die Kennzeichnung darf nur erfolgen, wenn die Voraussetzungen nach Abschnitt 2.4 erfüllt sind.

Außerdem hat der Hersteller die Abfüllplätze gut sichtbar und dauerhaft mit folgenden Angaben zu kennzeichnen:

- Herstellungsnummer,
- Herstellungsjahr,
- Rückhaltevermögen des Abfüllplatzes (siehe Abschnitt 3.1 (3)),
- Werkstoff,
- zulässige Radlast.

14	DIN EN 1090-2: 2018-09	Ausführung von Stahltragwerken und Aluminiumtragwerken - Teil 2: Technische Regeln für die Ausführung von Stahltragwerken
15	DIN EN ISO 15609	Anforderung und Qualifizierung von Schweißverfahren für metallische Werkstoffe - Schweißanweisung
16	DIN EN ISO 9606-1:2017-12	Prüfung von Schweißern - Schmelzschweißen - Teil 1: Stähle (ISO 9606-1:2012, einschließlich Cor 1:2012 und Cor 2:2013)

2.4 Übereinstimmungsbestätigung

2.4.1 Allgemeines

Die Bestätigung der Übereinstimmung der Abfüllplätze mit den Bestimmungen der von dem Bescheid erfassten allgemeinen bauaufsichtlichen Zulassung muss für das Herstellwerk mit einer Übereinstimmungserklärung des Herstellers auf der Grundlage einer werkseigenen Produktionskontrolle und einer Erstprüfung der Abfüllplätze durch eine hierfür anerkannte Prüfstelle erfolgen. Die Übereinstimmungserklärung hat der Hersteller durch Kennzeichnung der Bauprodukte mit dem Übereinstimmungszeichen (Ü-Zeichen) unter Hinweis auf den Verwendungszweck abzugeben.

2.4.2 Werkseigene Produktionskontrolle

(1) Im Herstellwerk ist eine werkseigene Produktionskontrolle einzurichten und durchzuführen. Unter werkseigener Produktionskontrolle wird die vom Hersteller vorzunehmende kontinuierliche Überwachung der Produktion verstanden, mit der dieser sicherstellt, dass die von ihm hergestellten Abfüllplätze den Bestimmungen der von dem Bescheid erfassten allgemeinen bauaufsichtlichen Zulassung entsprechen.

(2) Die werkseigene Produktionskontrolle hat in Anlehnung an DIN EN 1090-2 zu erfolgen. Im Rahmen der werkseigenen Produktionskontrolle sind an jedem Abfüllplatz folgende Prüfungen durchzuführen:

1. Kontrolle der Kennzeichnung des verwendeten Stahls sowie Kontrolle des Werkzeugeignisses 2.2 nach DIN EN 10204¹⁷ für den Werkstoff Nr. 1.0038 bzw. des Abnahmeprüfzeugnisses 3.1 für die anderen Stahlwerkstoffe,
2. Kontrolle der Abmessungen,
3. Schweißnahtprüfung entsprechend DIN EN 1090-2 Ausführungsklasse EXC2,
4. Dichtheitsprüfung vor dem Aufbringen des Korrosionsschutzes,
5. Kontrolle des Korrosionsschutzes entsprechend DIN EN 1090-2 Ausführungsklasse EXC2,
6. Kontrolle der Vollständigkeit und Qualität der Zubehörteile.

Die Dichtheitsprüfung erfolgt durch zerstörungsfreie Werkstoffprüfung, zum Beispiel nach dem Vakuumverfahren, dem Farbeindringverfahren nach DIN EN ISO 3452-1¹⁸ oder einem gleichwertigen Verfahren.

(3) Die Ergebnisse der werkseigenen Produktionskontrolle sind aufzuzeichnen und auszuwerten. Die Aufzeichnungen müssen mindestens folgende Angaben enthalten:

- Bezeichnung des Bauprodukts,
- Bezeichnung der Ausgangsmaterialien,
- Art der Kontrolle oder Prüfung,
- Datum der Herstellung und der Prüfung,
- Ergebnisse der Kontrollen und Prüfungen,
- Unterschrift des für die werkseigene Produktionskontrolle Verantwortlichen.

(4) Die Aufzeichnungen sind mindestens fünf Jahre aufzubewahren. Sie sind dem Deutschen Institut für Bautechnik und der zuständigen obersten Bauaufsichtsbehörde auf Verlangen vorzulegen.

(5) Bei ungenügendem Prüfergebnis sind vom Hersteller unverzüglich die erforderlichen Maßnahmen zur Abstellung des Mangels zu treffen. Teile eines Abfüllplatzes, die den Anforderungen nicht entsprechen, sind auszusondern und so zu handhaben, dass Verwechslungen mit übereinstimmenden ausgeschlossen werden. Nach Abstellung des Mangels ist - soweit technisch möglich und zum Nachweis der Mängelbeseitigung erforderlich - die betreffende Prüfung unverzüglich zu wiederholen.

¹⁷ DIN EN 10204:2005-01 Metallische Erzeugnisse, Arten von Prüfbescheinigungen

¹⁸ DIN EN ISO 3452-1:2014-09 Zerstörungsfreie Prüfung-Eindringprüfung - Teil 1: Allgemeine Grundlagen

2.4.3 Erstprüfung durch eine anerkannte Prüfstelle

Im Rahmen der Erstprüfung sind die im Abschnitt 2.4.2 (2) genannten Prüfungen durchzuführen.

3 Bestimmungen für Planung und Ausführung

3.1 Planung

(1) Bei der Aufstellung der Abfüllplätze ist das Arbeitsblatt ATV-DVWK-A781¹⁹ zu beachten. Für die Füll- und Entnahmeleitung zum Kraftstofflagerbehälter sind die Vorschriften gemäß Arbeitsblatt DWA-A780²⁰ zu beachten.

(2) Die Abfüllplätze sind auf einem waagerechten Betonfundament (siehe auch Absatz (3)) mindestens der Klasse C 20/25 entsprechend den örtlichen Gegebenheiten und statischen Anforderungen aufzustellen. Die Betonfundamente sind nicht Gegenstand dieses Bescheides.

(3) Bei der Bemessung des Rückhaltevolumens ist ein Freibord von 2 cm vorzusehen, welcher bei etwaiger Abweichung von der waagerechten Aufstellung am tiefst gelegenen Punkt des Abfüllplatzes gegeben sein muss.

(4) Die Befestigung der Abfüllplätze erfolgt entsprechend Anlage 1.2 mittels Dübel.

(5) Die Fläche um den Abfüllplatz muss befestigt sein und darf kein Gefälle zum Abfüllplatz aufweisen, so dass sich z. B. Niederschlagswasser nicht darunter sammeln kann.

3.2 Ausführung

(1) Die Aufstellung der Abfüllplätze erfolgt gemäß Montage-, Bedienungs- und Wartungsanleitung²¹.

(2) Gegebenenfalls erforderliche Baustellenschweißnähte dürfen nur von der Firma Bauer GmbH ausgeführt werden und sind entsprechend Abschnitt 2.4.2 (2) Punkt 3. und 4. vor Ort zu prüfen.

(3) Maßnahmen zur Beseitigung von Schäden sind im Einvernehmen mit dem Sachverständigen nach Wasserrecht zu treffen.

(4) Bei der Aufstellung der Abfüllplätze darf die Korrosionsschutzschicht nicht beschädigt werden.

(5) Der Aufsteller hat eine Erklärung der Übereinstimmung der Bauart (aufgestellter, kompletierter Abfüllplatz) mit diesem Bescheid abzugeben.

4 Bestimmungen für Nutzung, Unterhalt, Wartung und Prüfung

4.1 Nutzung

4.1.1 Unterlagen

Dem Betreiber des Abfüllplatzes sind folgende Unterlagen auszuhändigen:

- Abdruck dieser allgemeinen bauaufsichtlichen Zulassung,
- Übereinstimmungserklärung nach Abschnitt 3.2 (5).

4.1.2 Betrieb

(1) Die zulässige Radlast bei Befahrung des Abfüllplatzes (siehe Abschnitt 1 (2)) darf nicht überschritten werden.

(2) Die Deckel des Abfüllplatzes dürfen nicht betreten werden.

¹⁹ ATV-DVWK-A781:2004-08 Technische Regel wassergefährdender Stoffe (TRwS); Tankstellen für Kraftfahrzeuge
²⁰ DWA-A780:2018-05 Technische Regel wassergefährdender Stoffe (TRwS); Oberirdische Rohrleitungen
²¹ Montage-, Bedienungs- und Wartungsanleitung des Herstellers Version 3

(3) Das Befüllen des Dieselmotorkraftstofflagerbehälters der Eigenverbrauchstankstelle ist bei einem Rückhaltevermögen des Abfüllplatzes unter 900 l nur unter Verwendung einer Abfüll-Schlauch-Sicherung (ASS) erlaubt. Bei größerem Rückhaltevermögen ist zumindest eine Einrichtung mit Aufmerksamkeitstaste und Not-Aus-Betätigung (ANA) zu verwenden.

(4) Ist der Abfüllplatz mit Kraftstoff beaufschlagt worden, ist dieser ordnungsgemäß zu entsorgen und der Abfüllplatz zu säubern.

(5) Zur Vermeidung von Gefahren für Beschäftigte und Dritte sind die einschlägigen Unfallverhütungsvorschriften zu beachten.

4.2 **Unterhalt, Wartung**

(1) Der Abfüllplatz ist frei von Niederschlagswasser und Verschmutzungen zu halten.

(2) Schäden am Oberflächenschutz sind umgehend zu beheben.

(3) Ist der Abfüllplatz nach einer Beschädigung, die die Funktionsweise wesentlich beeinträchtigt hat, wieder instandgesetzt worden, so ist er erneut einer Dichtheitsprüfung zu unterziehen. Instandsetzung und Dichtheitsprüfung müssen entweder durch den Hersteller oder durch einen Betrieb, der die Anforderungen gemäß Abschnitt 2.3.1 (3) erfüllt, durchgeführt werden. Prüfmethode zur Dichtheitsprüfung siehe Abschnitt 2.4.2 (2).

4.3 **Prüfungen**

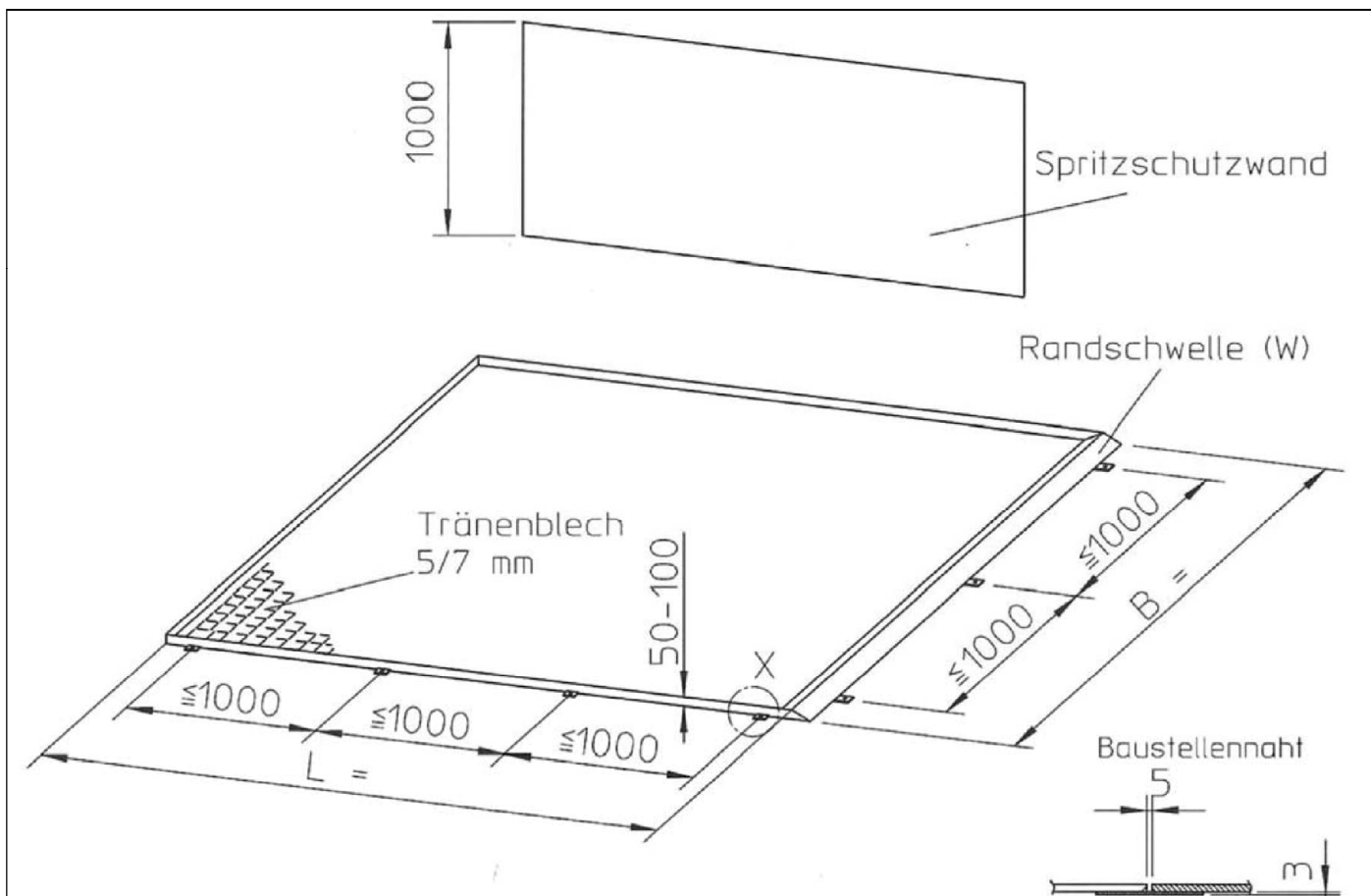
(1) Der Betreiber hat regelmäßig, mindestens wöchentlich, durch eine Sichtprüfung festzustellen, ob der Abfüllplatz verschmutzt ist und ihn gegebenenfalls ordnungsgemäß zu reinigen. Ausgelaufener Dieselmotorkraftstoff ist umgehend schadlos zu beseitigen.

(2) Der Betreiber hat entsprechend der betrieblichen Nutzung die Befestigungen des Abfüllplatzes zu überprüfen und gegebenenfalls nachzustellen.

(3) Der Zustand des Abfüllplatzes ist jährlich durch Inaugenscheinnahme zu prüfen. Das Ergebnis ist zu protokollieren und auf Verlangen der zuständigen Wasserbehörde vorzulegen.

Holger Eggert
Referatsleiter

Beglaubigt
Schönemann



Baustellennah:
Schweißprozeß: MAG-M
Nahtart: Stumpfnah 2-lagig
Nahtform: I-Stoß mit 5 mm Luftspalt
auf Unterlegblech

Ausführungsvarianten:
Spritzschutzwand stationär

Art des Zusatzwerkstoffes: SG-2 (DIN 8559)
Hilfsstoffe: Mischgas Sagox 2
- Alle Schweißnähte im Pilgerverfahren schweißen!
- Dichtheitsprüfung mittels Farbeindringverfahren nach DIN EN 571.

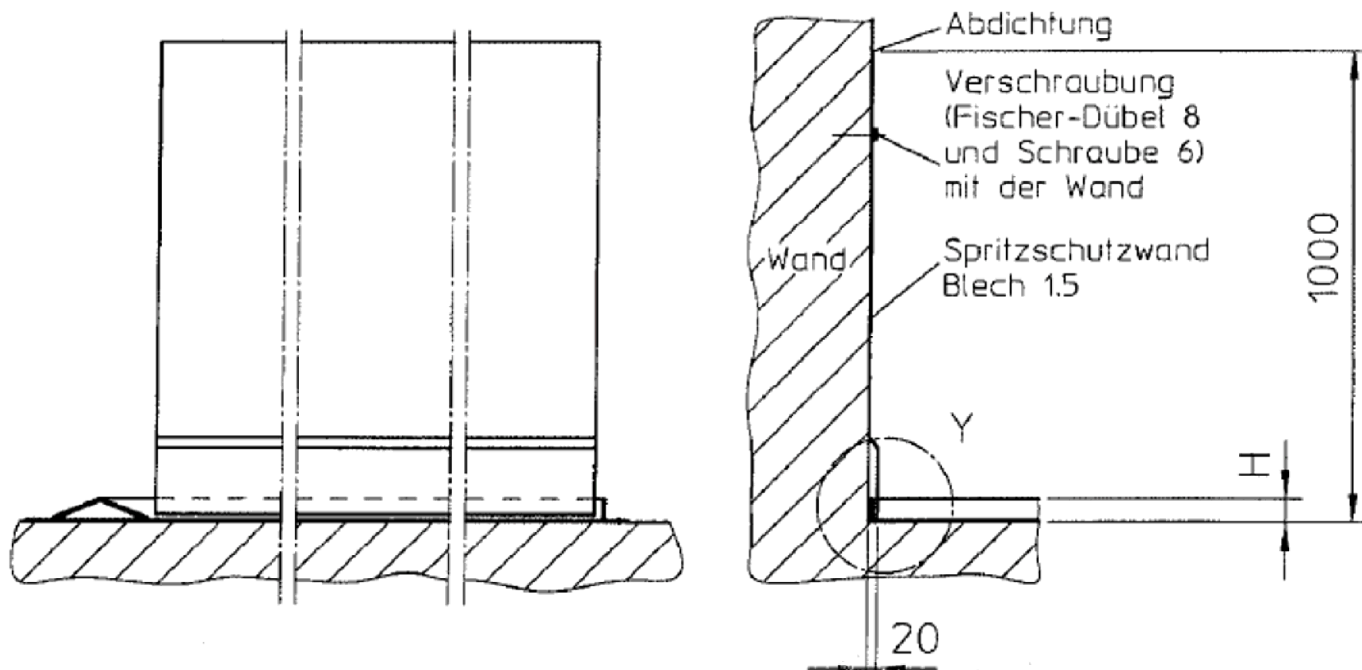
Wannenlänge L mm	Wannenbreite B mm	Wannenhöhe H mm
von 4.000 bis 10.000	von 2.000 bis 4.000	von 50 bis 100

Abfüllplatz Typ "TAW" für Dieselkraftstoff-Eigenverbrauchstankstellen mit geringem Verbrauch

Übersicht

Anlage 1

Spritzschutzwand stationär



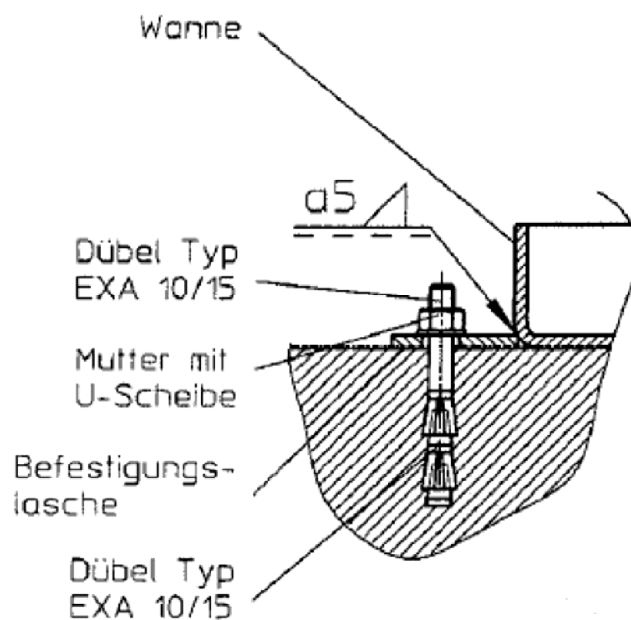
Elektronische Kopie der abZ des DIBt: Z-38.5-107

Abfüllplatz Typ "TAW" für Dieselkraftstoff-Eigenverbrauchstankstellen mit geringem Verbrauch

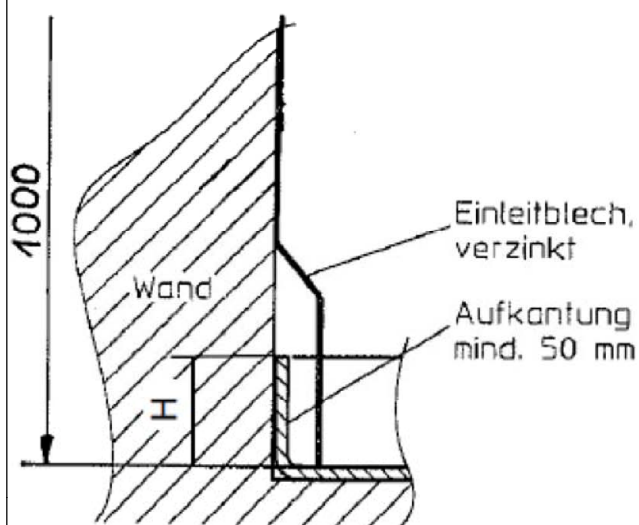
Spritzschutzwand

Anlage 1.1

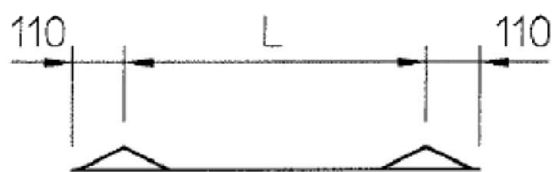
Einzelheit X



Einzelheit Y



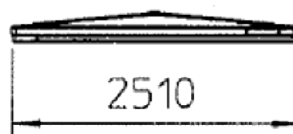
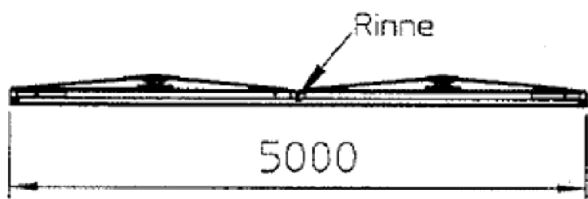
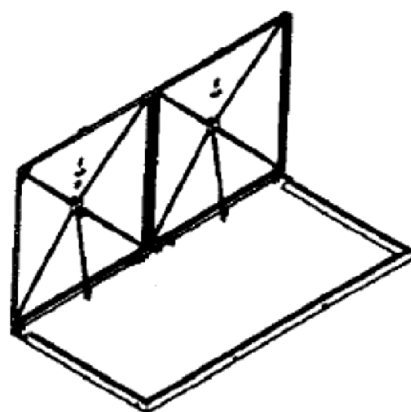
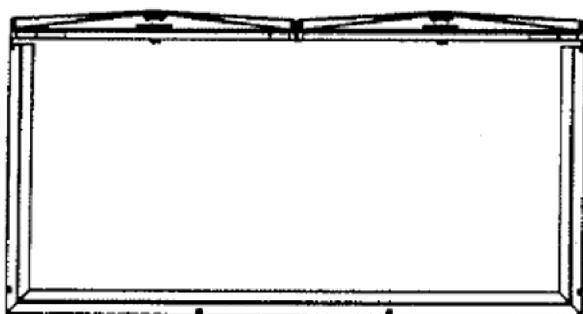
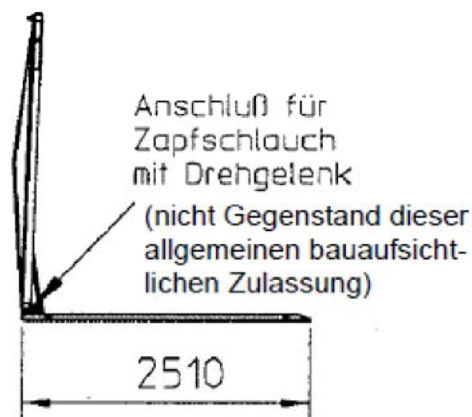
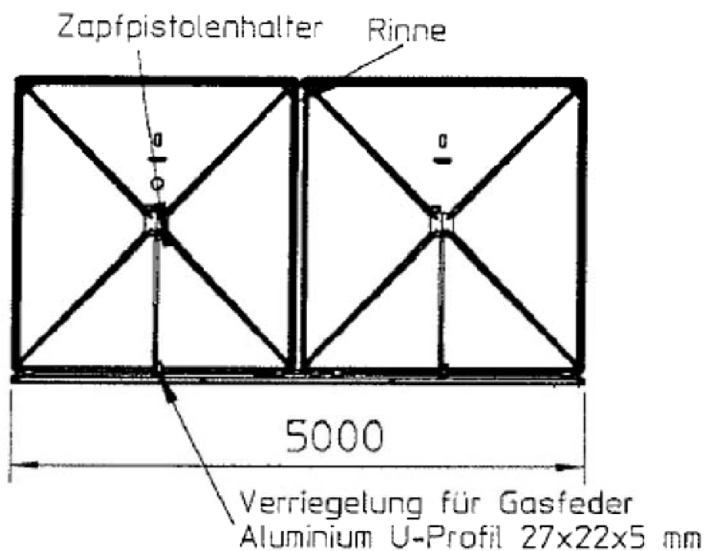
Einzelheit W



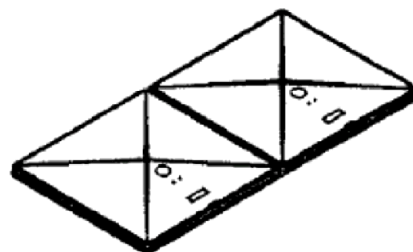
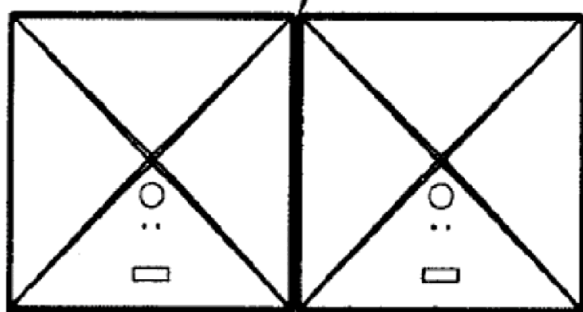
Abfüllplatz Typ "TAW" für Dieselkraftstoff-Eigenverbrauchstankstellen mit geringem Verbrauch

Details

Anlage 1.2



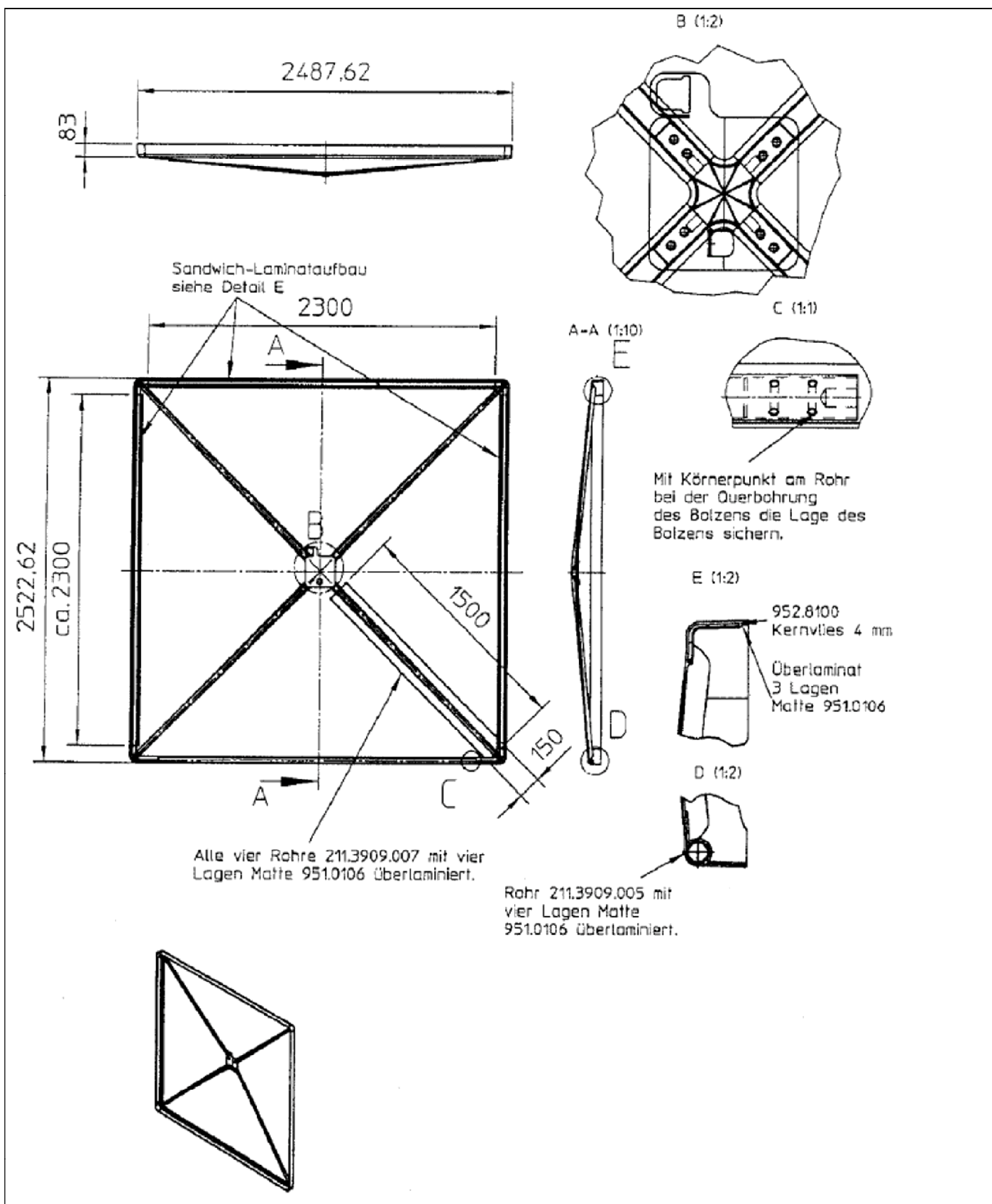
Dichtprofil zwischen Rinne und Wanne
 Ablauf nach vorne



Abfüllplatz Typ "TAW" für Dieselkraftstoff-Eigenverbrauchstankstellen mit geringem Verbrauch

Deckel

Anlage 1.3

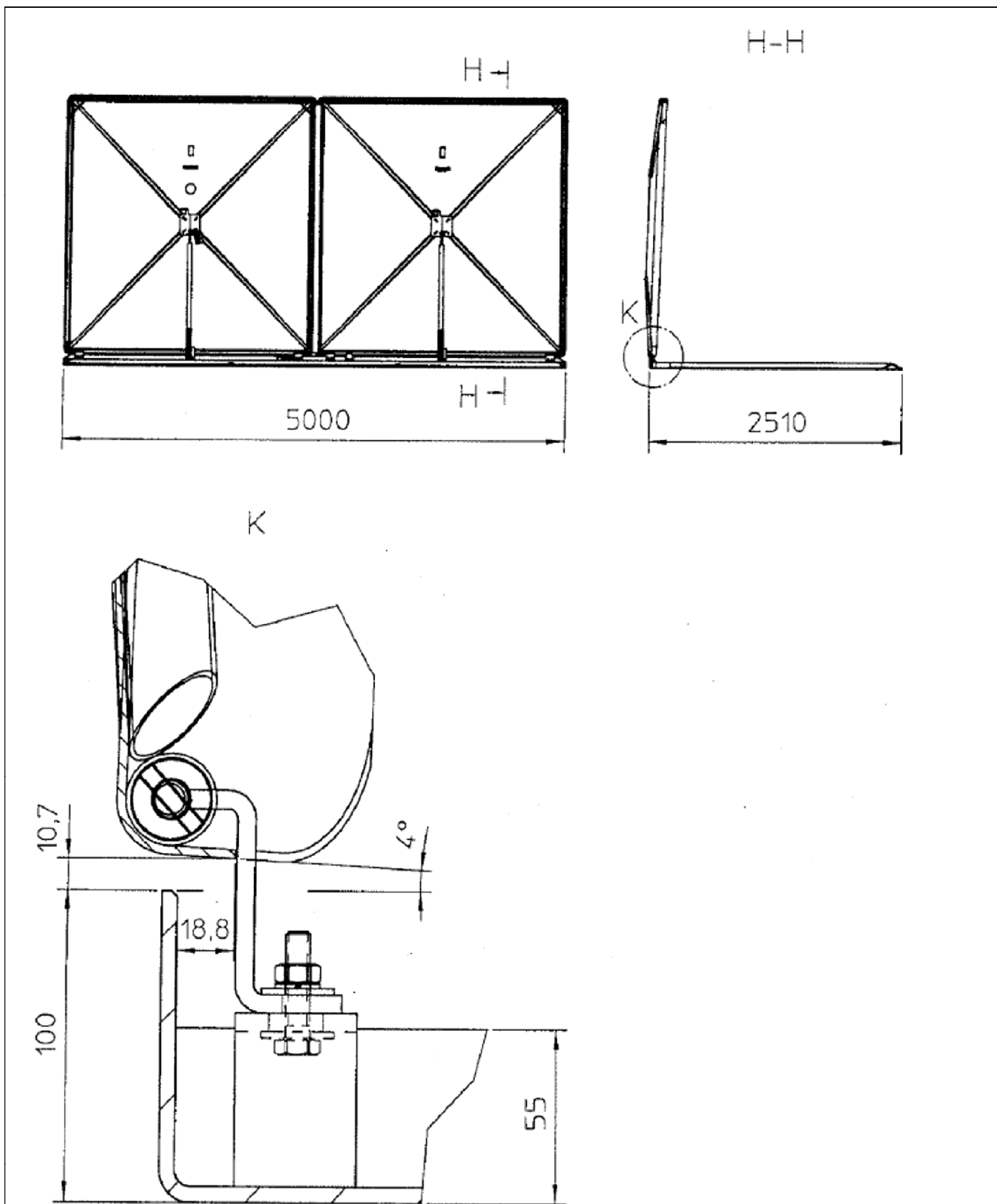


Elektronische Kopie der abZ des DIBt: Z-38.5-107

Abfüllplatz Typ "TAW" für Dieselkraftstoff-Eigenverbrauchstankstellen mit geringem Verbrauch

Deckel, Details

Anlage 1.4

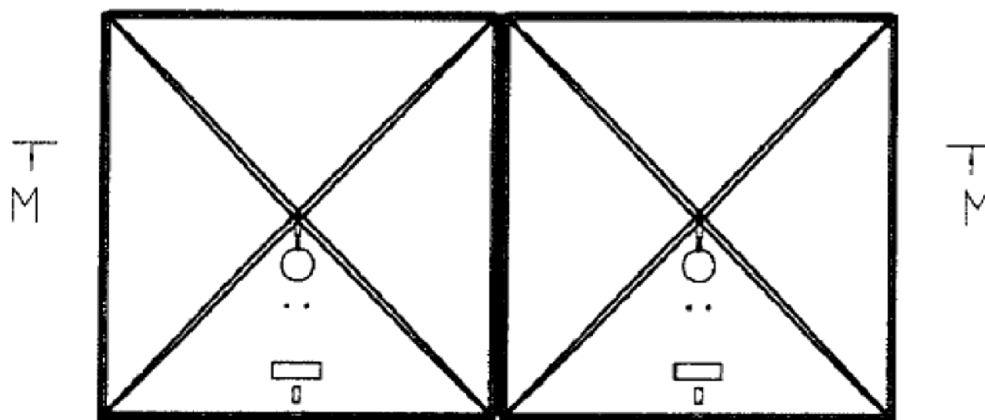


Elektronische Kopie der abZ des DIBt: Z-38.5-107

Abfüllplatz Typ "TAW" für Dieselkraftstoff-Eigenverbrauchstankstellen mit geringem Verbrauch

Detail bei geöffnetem Deckel

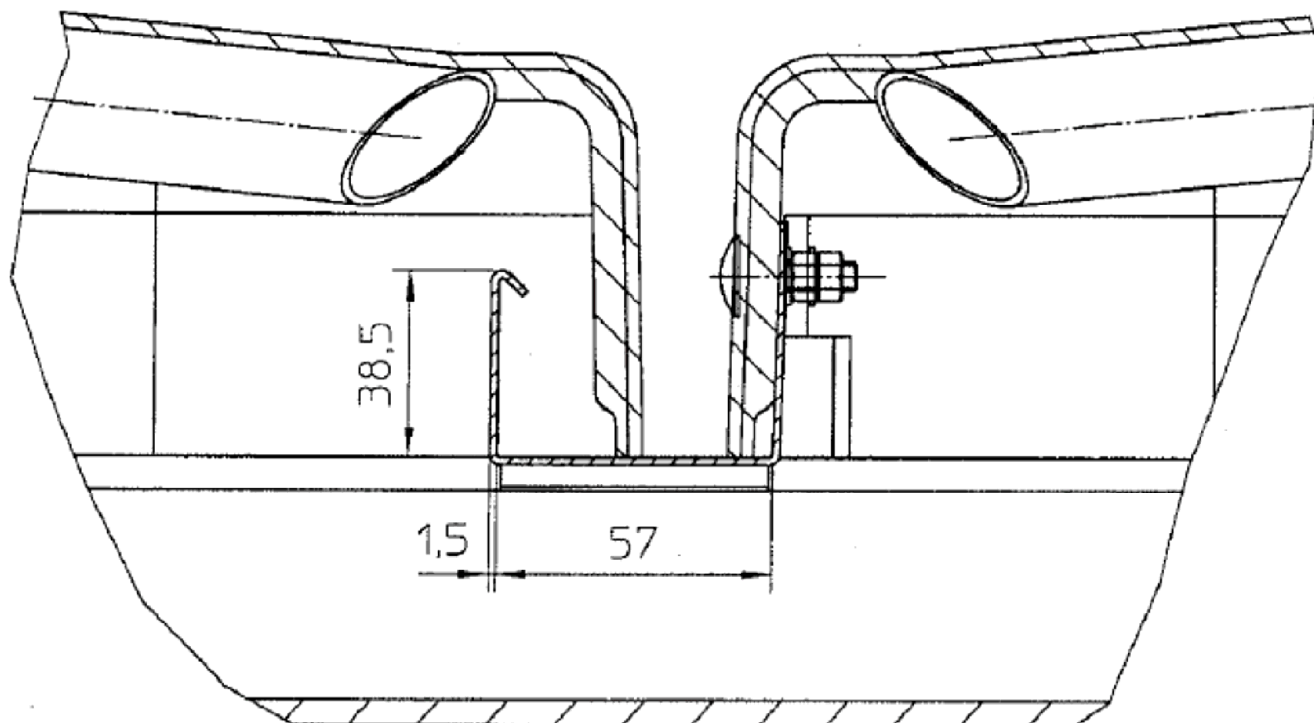
Anlage 1.5



M-M



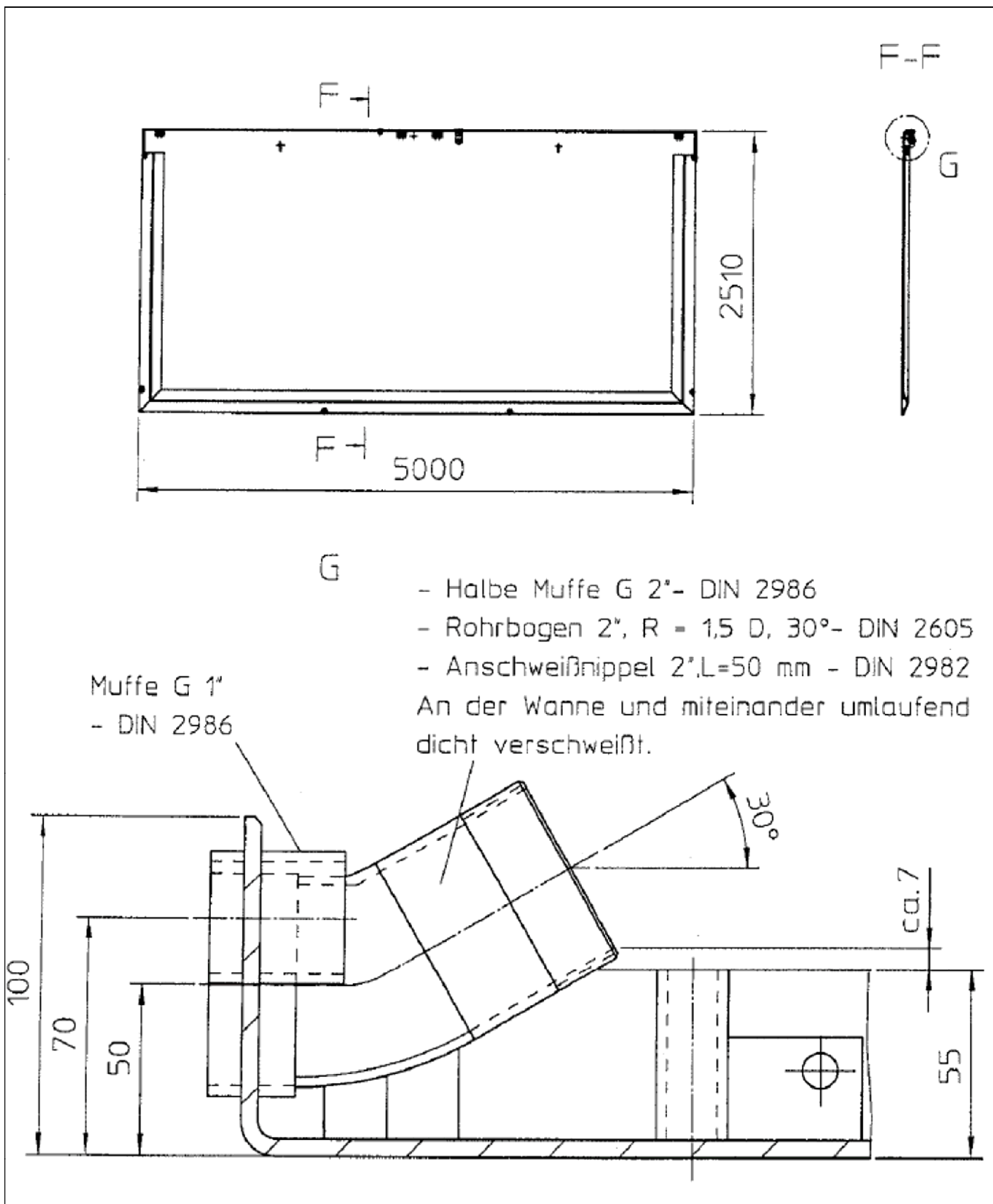
N



Abfüllplatz Typ "TAW" für Dieselkraftstoff-Eigenverbrauchstankstellen mit geringem Verbrauch

Deckel, Detail Rinne

Anlage 1.6

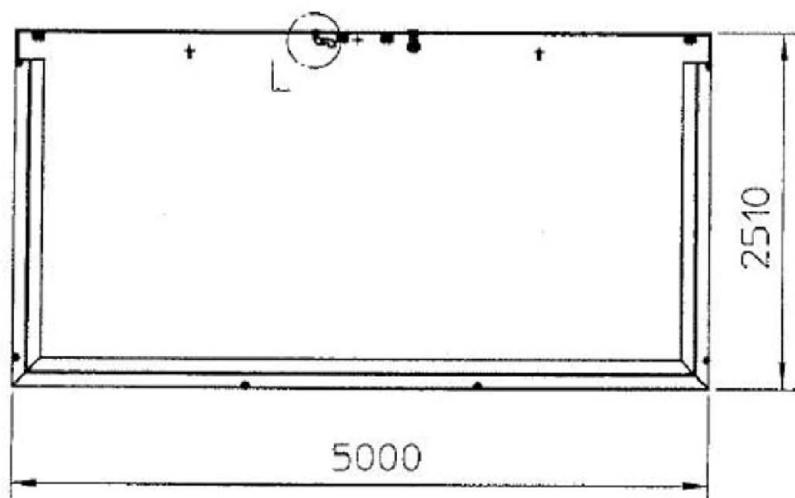


Elektronische Kopie der abZ des DIBt: Z-38.5-107

Abfüllplatz Typ "TAW" für Dieselkraftstoff-Eigenverbrauchstankstellen mit geringem Verbrauch

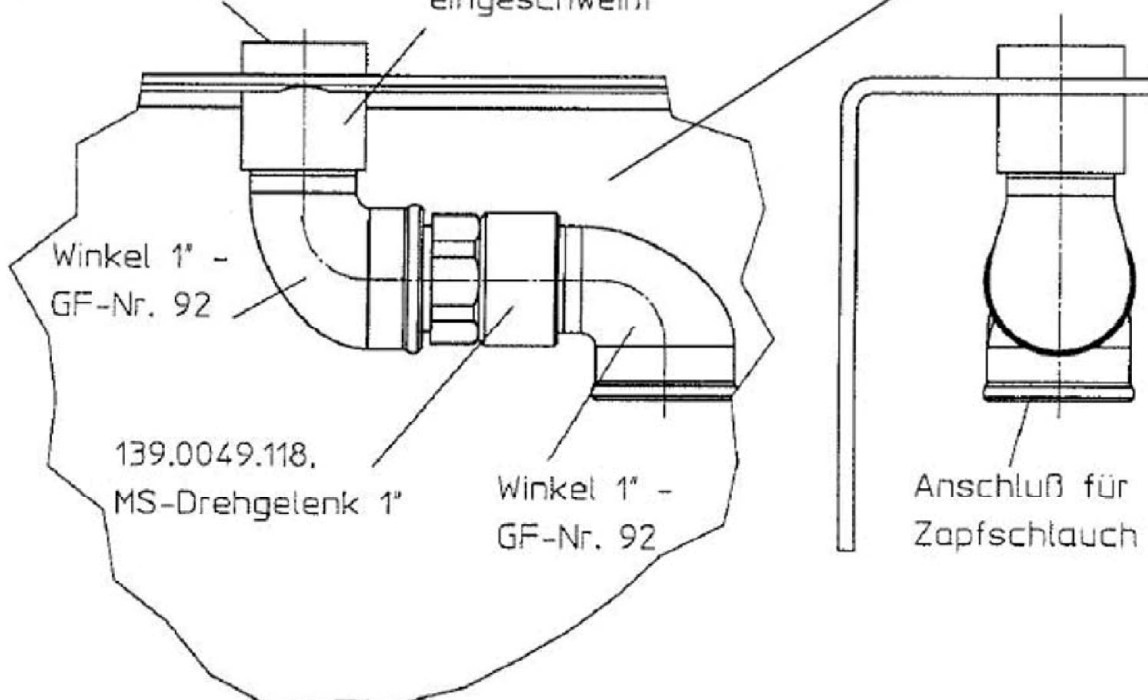
Durchführungen Zapfschlauch und Füllstutzen für Lagertank

Anlage 1.7



L

Anschluß von Pumpe (bauseits) Muffe G1" - DIN 2986 (nicht Gegenstand dieser allgemeinen bauaufsichtlichen Zulassung)
 Umlaufend dicht eingeschweißt



Alle Teile mit Gewindedichtung z. B.
 Loctite 511 dicht verklebt.

Abfüllplatz Typ "TAW" für Dieselkraftstoff-Eigenverbrauchstankstellen mit geringem Verbrauch

Anschluss für Zapfschlauch mit Drehgelenk

Anlage 1.8