

Allgemeine Bauartgenehmigung

Eine vom Bund und den Ländern gemeinsam
getragene Anstalt des öffentlichen Rechts

**Zulassungs- und Genehmigungsstelle
für Bauprodukte und Bauarten**

Datum:

06.09.2021

Geschäftszeichen:

II 23-1.38.6-40/21

Nummer:

Z-38.6-154

Geltungsdauer

vom: **6. September 2021**

bis: **18. Februar 2025**

Antragsteller:

PRO H2O! GmbH

Systeme aus Stahl

Fachbetrieb WHG

Jahnstraße 12

32361 Preußisch Oldendorf

Gegenstand dieses Bescheides:

Flächenschutzsystem aus Stahl zur Abdichtung von Auffangräumen und Abfüllflächen

Der oben genannte Regelungsgegenstand wird hiermit allgemein bauaufsichtlich genehmigt.

Dieser Bescheid umfasst sieben Seiten und eine Anlage mit 12 Seiten.

Diese allgemeine Bauartgenehmigung ersetzt die allgemeine Bauartgenehmigung Nr. Z-38.6-154 vom 18. Februar 2020. Der Gegenstand ist erstmals am 27. Januar 2003 zugelassen worden.

I ALLGEMEINE BESTIMMUNGEN

- 1 Mit der allgemeinen Bauartgenehmigung ist die Anwendbarkeit des Regelungsgegenstandes im Sinne der Landesbauordnungen nachgewiesen.
- 2 Dieser Bescheid ersetzt nicht die für die Durchführung von Bauvorhaben gesetzlich vorgeschriebenen Genehmigungen, Zustimmungen und Bescheinigungen.
- 3 Dieser Bescheid wird unbeschadet der Rechte Dritter, insbesondere privater Schutzrechte, erteilt.
- 4 Dem Anwender des Regelungsgegenstandes sind, unbeschadet weitergehender Regelungen in den "Besonderen Bestimmungen", Kopien dieses Bescheides zur Verfügung zu stellen. Zudem ist der Anwender des Regelungsgegenstandes darauf hinzuweisen, dass dieser Bescheid an der Anwendungsstelle vorliegen muss. Auf Anforderung sind den beteiligten Behörden ebenfalls Kopien zur Verfügung zu stellen.
- 5 Dieser Bescheid darf nur vollständig vervielfältigt werden. Eine auszugsweise Veröffentlichung bedarf der Zustimmung des Deutschen Instituts für Bautechnik. Texte und Zeichnungen von Werbeschriften dürfen diesem Bescheid nicht widersprechen, Übersetzungen müssen den Hinweis "Vom Deutschen Institut für Bautechnik nicht geprüfte Übersetzung der deutschen Originalfassung" enthalten.
- 6 Dieser Bescheid wird widerruflich erteilt. Die Bestimmungen können nachträglich ergänzt und geändert werden, insbesondere, wenn neue technische Erkenntnisse dies erfordern.
- 7 Dieser Bescheid bezieht sich auf die von dem Antragsteller im Genehmigungsverfahren zum Regelungsgegenstand gemachten Angaben und vorgelegten Dokumente. Eine Änderung dieser Genehmigungsgrundlagen wird von diesem Bescheid nicht erfasst und ist dem Deutschen Institut für Bautechnik unverzüglich offenzulegen.

II BESONDERE BESTIMMUNGEN

1 Regelungsgegenstand und Anwendungsbereich

(1) Gegenstand dieses Bescheides sind Dichtflächen aus Stahl mit der Bezeichnung "Flächenschutzsystem" (siehe Anlage 1), bestehend aus Stahlblechtafeln, die an der Einbaustelle flüssigkeitsdicht verschweißt werden.

(2) Das Flächenschutzsystem darf zur Abdichtung von Auffangräumen und Abfüllflächen in Gebäuden und bei ausreichender Überdachung auch im Freien verwendet werden.

(3) Das Flächenschutzsystem darf für die Lagerung wassergefährdender Flüssigkeiten, mit Flammpunkten größer und kleiner gleich 55 °C in Behältern, Fässern, Tankcontainern und Kleingebinden (im Folgenden als Behälter bezeichnet) verwendet werden.

(4) Der Stahl des Flächenschutzsystems muss gegenüber den zu lagernden wassergefährdenden Flüssigkeiten beständig sein.

(5) Der Bescheid wird unbeschadet der Bestimmungen und der Prüf- oder Genehmigungsvorbehalte anderer Rechtsbereiche erteilt.

(6) Dieser Bescheid berücksichtigt die wasserrechtlichen Anforderungen an den Regelungsgegenstand. Gemäß § 63 Abs. 4 Nr. 3 WHG¹ gilt der Regelungsgegenstand damit wasserrechtlich als geeignet.

(7) Die Geltungsdauer dieses Bescheides (siehe Seite 1) bezieht sich auf die Verwendung im Sinne von Einbau des Zulassungsgegenstandes und nicht auf die Verwendung im Sinne der späteren Nutzung.

2 Bestimmungen für Planung und Ausführung

2.1 Allgemeines

Das Flächenschutzsystem und seine Teile müssen den Besonderen Bestimmungen und den Anlagen dieses Bescheides sowie den beim Deutschen Institut für Bautechnik hinterlegten Angaben entsprechen.

2.2 Planung

(1) Die Flächenschutzsysteme einschließlich der Ablaufrinnen dürfen nur auf ausreichend tragfähigem Untergrund entsprechend der statischen Berechnungen für die jeweiligen Betriebsbelastungen eingebaut werden.

(2) Für jedes konkrete Flächenschutzsystem sind vom Antragsteller Konstruktionspläne anzufertigen.

(3) Das Flächenschutzsystem muss eine Aufkantung von mindestens 5 cm aufweisen.

(4) Auf- und Überfahrrampen müssen so konstruiert sein, dass Verkehrslasten ohne Beschädigung der Aufkantungen in die Unterkonstruktion abgeleitet werden.

(5) Räume, die mit einem Flächenschutzsystem aus Stahl nach DIN EN 10025-2 versehen werden, müssen bauseits gegen aufsteigende und eindringende Feuchtigkeit geschützt werden.

¹ Wasserhaushaltsgesetz vom 31. Juli 2009 (BGBl. I S. 2585), das zuletzt durch Artikel 1 des Gesetzes vom 19. Juni 2020 (BGBl. I S. 1408) geändert worden ist

2.2.1 Eigenschaften und Zusammensetzung der zu verwendenden Bauprodukte

(1) Für das Flächenschutzsystem werden Werkstoffe und Blechdicken entsprechend folgender Tabelle verwendet:

Werkstoff-Nr.	befahrbare Anlage	nicht befahrbare Anlage
unlegierte Baustähle nach DIN EN 10025-2 ²	$s \geq 10 \text{ mm}^*$	$s \geq 5 \text{ mm}^*$
nichtrostende Stähle DIN EN 10088-4 ³ in Verbindung mit der allgemeinen bauaufsichtlichen Zulassung Z-30.3-6	$s \geq 3 \text{ mm}^*$	$s \geq 2 \text{ mm}^*$

* Toleranzen gemäß DIN EN 10051⁴

(2) Die Eigenschaften der verwendeten Stahlbleche sind durch die Kennzeichnung gemäß der entsprechenden Norm sowie einem Werkszeugnis 2.2 nach DIN EN 10204⁵ für den Werkstoff Nr. 1.0038 bzw. Abnahmeprüfzeugnis 3.1 für die anderen Stahlwerkstoffe zu belegen.

(3) Es dürfen nur Verankerungsmittel aus Stahl verwendet werden.

(4) Der Stahl mit der Werkstoff-Nr. 1.0038 wird an der Oberseite mit einem geeigneten Korrosionsschutz entsprechend der vorgesehenen Lebensdauer/Schutzdauer (zum Beispiel Beschichtung gemäß DIN EN ISO 12944-1⁶; -4⁷; -5⁸;) versehen.

(5) Bei Lagerung von Flüssigkeiten mit einem Flammpunkt bis 55 °C ist die Ableitfähigkeit nachzuweisen. Der Erdableitwiderstand darf nicht mehr als 10⁸ Ω betragen.

2.2.2 Transport und Lagerung der zu verwendenden Bauprodukte

Der Transport und die Lagerung der Stahlbleche müssen nach Angaben des Herstellers so erfolgen, dass die Gebrauchstauglichkeit nicht beeinträchtigt wird. Durch Transport und Lagerung beschädigte Bauprodukte sind von der weiteren Verwendung auszuschließen.

2.3 Ausführung

2.3.1 Einbau des Flächenschutzsystems

(1) Die Bedingungen für den Einbau des Flächenschutzsystems sind den wasser-, arbeitschutz- und baurechtlichen Vorschriften zu entnehmen. Die Abnahmeprüfungen unterliegen den wasserrechtlichen Bestimmungen.

(2) Die Ausführung muss den Anlagen 1 und 1.1 bis 1.11 entsprechen.

2	DIN EN 10025-2:2019-10	Warmgewalzte Erzeugnisse aus Baustählen - Teil 2: Technische Lieferbedingungen für unlegierte Baustähle; Deutsche Fassung EN 10025-2:2004
3	DIN EN 10088-4:2010-01	Nichtrostende Stähle - Teil 4: Technische Lieferbedingungen für Blech und Band aus korrosionsbeständigen Stählen für das Bauwesen
4	DIN EN 10051:2011-02	Kontinuierlich warmgewalztes Band und Blech abgelängt aus Warmbreitband aus unlegierten und legierten Stählen - Grenzabmaße und Formtoleranzen
5	DIN EN 10204:2005-01	Metallische Erzeugnisse, Arten von Prüfbescheinigungen
6	DIN EN ISO 12944-1:2019-01	Beschichtungsstoffe - Korrosionsschutz von Stahlbauten durch Beschichtungssysteme - Teil 1: Allgemeine Einleitung
7	DIN EN ISO 12944-4:2018-04	Beschichtungsstoffe - Korrosionsschutz von Stahlbauten durch Beschichtungssysteme - Teil 4: Arten von Oberflächen und Oberflächenvorbereitung
8	DIN EN ISO 12944-5:2018-06	Beschichtungsstoffe - Korrosionsschutz von Stahlbauten durch Beschichtungssysteme - Teil 5: Beschichtungssysteme

(3) Die Flächenschutzsysteme sind in Anlehnung an die Ausführungsklasse EXC2 nach DIN EN 1090-2⁹ auszuführen, für Flächenschutzsysteme aus nichtrostendem Stahl ist außerdem die allgemeine bauaufsichtliche Zulassung Nr. Z-30.3-6 zu beachten. Zusätzlich gelten die nachfolgenden Bestimmungen:

- Das Zusammenfügen der Einzelteile der Flächenschutzsysteme hat durch Schweißen anhand einer Schweißanweisung (WPS) entsprechend DIN EN ISO 15609¹⁰ zu erfolgen.
- Bei Verankerungen der Flächenschutzsysteme sind die Schraubenköpfe entsprechend Anlage 1.2 abzudichten. Im Bodenbereich werden mindestens 10 Schrauben oder Anker pro 1m², in den Aufkantungen mindestens 5 Schrauben oder Anker pro 1m² gesetzt.
- Werden die Einzelteile durch Kaltumformung hergestellt, so dürfen keine für die Herstellung und Verwendung der Flächenschutzsysteme schädlichen Änderungen des Werkstoffes eintreten. Bei Abkantung ist der Biegeradius gleich oder größer der Wanddicke zu wählen.
- Die Schweißnähte müssen über den ganzen Querschnitt durchgeschweißt sein. Sie dürfen keine Risse und keine Bindefehler und Schlackeneinschlüsse aufweisen. Die Verbindungen der Blechtafeln sind mit Schweißbadsicherung entsprechend Anlage 1.1 auszuführen. Eckverbindungen müssen als beidseitig geschweißte Kehlnähte, einseitig stumpfgeschweißte Ecknähte oder beidseitig geschweißte Ecknähte ausgeführt werden. Kreuzstöße sind zu vermeiden.
- Sämtliche Handschweißarbeiten dürfen nur von Schweißern ausgeführt werden, die für die erforderliche Prüfgruppe nach DIN EN ISO 9606-1¹¹ und für das jeweilige angewendete Schweißverfahren eine gültige Prüfbescheinigung haben. Mechanisierte Schweißverfahren, zum Beispiel für vorgefertigte Teile, sind zulässig, wenn deren Gleichwertigkeit mit der doppelseitigen Handschweißung aufgrund einer Verfahrensprüfung durch eine geeignete Prüfstelle nachgewiesen ist.

Hinsichtlich des Korrosionsschutzes siehe Abschnitt 2.2.1.

2.3.2 Kennzeichnung

Der Antragsteller hat ein Typenschild mitzuliefern, mit dem das fertiggestellte Flächenschutzsystem gut sichtbar und dauerhaft mit folgenden Angaben gekennzeichnet wird:

- ausführender Fachbetrieb,
- Zulassungsnummer Z-38.6-154,
- Herstellungsnummer,
- Herstellungsjahr,
- Werkstoff des Flächenschutzsystems,
- Auffangvolumen.

2.3.3 Prüfung des fertiggestellten Flächenschutzsystems

(1) An jedem Flächenschutzsystem sind folgende Prüfungen durchzuführen:

1. Prüfung der Übereinstimmung mit den Konstruktionszeichnungen,
2. Abmessungen,
3. Schweißnahtprüfung entsprechend DIN EN 1090-2¹² Ausführungsklasse EXC2,
4. Dichtheitsprüfung,

9	DIN EN 1090-2: 2018-09	Ausführung von Stahltragwerken und Aluminiumtragwerken - Teil 2: Technische Regeln für die Ausführung von Stahltragwerken
10	DIN EN ISO 15609	Anforderung und Qualifizierung von Schweißverfahren für metallische Werkstoffe - Schweißanweisung
11	DIN EN ISO 9606-1:2017-12	Prüfung von Schweißern - Schmelzschweißen - Teil 1: Stähle (ISO 9606-1:2012, einschließlich Cor 1:2012 und Cor 2:2013)
12	DIN EN 1090-2: 2018-09	Ausführung von Stahltragwerken und Aluminiumtragwerken - Teil 2: Technische Regeln für die Ausführung von Stahltragwerken

5. Kontrolle des Korrosionsschutzes entsprechend DIN EN 1090-2 Ausführungsklasse EXC2.

Die Dichtheitsprüfung erfolgt durch zerstörungsfreie Werkstoffprüfung, zum Beispiel nach dem Vakuumverfahren, dem Farbeindringverfahren nach DIN EN ISO 3452-1¹³ oder einem gleichwertigen Verfahren.

(2) Die Ergebnisse der Prüfungen nach Absatz (1) sind aufzuzeichnen und auszuwerten. Die Aufzeichnungen müssen mindestens folgende Angaben enthalten:

- Bezeichnungen der Ausgangsmaterialien,
- Art der Kontrolle oder Prüfung,
- Datum der Herstellung und der Prüfung,
- Ergebnisse der Kontrollen oder Prüfungen,
- Unterschrift des für die Prüfungen Verantwortlichen.

(3) Die Aufzeichnungen sind zu den Akten des Betreibers zu nehmen. Sie sind dem Deutschen Institut für Bautechnik und der zuständigen obersten Bauaufsichtsbehörde auf Verlangen vorzulegen.

(4) Bei ungenügendem Prüfergebnis sind vom ausführenden Fachbetrieb unverzüglich die erforderlichen Maßnahmen zur Abstellung des Mangels zu treffen. Nach Abstellung des Mangels ist - soweit technisch möglich und zum Nachweis der Mängelbeseitigung erforderlich - die betreffende Prüfung unverzüglich zu wiederholen.

2.3.4 Übereinstimmungserklärung

Der ausführende Betrieb hat zur Bestätigung der Übereinstimmung der Bauart mit dieser allgemeinen Bauartgenehmigung eine Übereinstimmungserklärung abzugeben. Grundlage sind die Prüfergebnisse gemäß Abschnitt 2.3.3 dieses Bescheides.

3 Bestimmungen für Nutzung, Unterhalt, Wartung und Prüfung

3.1 Nutzung

3.1.1 Lagerflüssigkeiten

(1) Die entsprechend Abschnitt 1 (4) geforderte Beständigkeit gilt als nachgewiesen, wenn sie für den verwendeten Stahl gegenüber dem Lagermedium in der DIN EN 12285-1¹⁴ Anhang B positiv bewertet ist und die darin aufgeführten Randbedingungen beachtet werden oder die Eignung nach Anlage 1 zu Anhang B der DIN EN 12285-1 nachgewiesen wurde, wobei Flüssigkeit-Werkstoff-Kombinationen als geeignet bewertet werden dürfen, wenn der Wandabtrag durch Flächenkorrosion höchstens 0,5 mm/Jahr beträgt.

(2) Die Beständigkeit gilt auch als nachgewiesen, wenn sie für den verwendeten Stahl gegenüber dem Lagermedium in der "BAM-Liste, Anforderungen an Tanks für die Beförderung gefährlicher Güter" (herausgegeben von der Bundesanstalt für Materialforschung und -prüfung (BAM), Unter den Eichen 87, 12205 Berlin) positiv bewertet ist und die darin aufgeführten Randbedingungen beachtet werden.

(3) Bei der Lagerung von Flüssigkeiten mit einem Flammpunkt ≤ 55 °C bzw. Flüssigkeiten, die unter die Gefahrstoffverordnung fallen, sind insbesondere die TRGS 509¹⁵ und TRGS 510¹⁶ zu beachten.

13	DIN EN ISO 3452-1:2013-09	Zerstörungsfreie Prüfung-Eindringprüfung – Teil 1: Allgemeine Grundlagen
14	DIN EN 12285-1:2018-12	Werkstoffprüfung – Teil 1: Liegende, zylindrische, ein- und doppelwandige Tanks aus Stahl – Teil 1: Liegende, zylindrische, ein- und doppelwandige Tanks zur unterirdischen Lagerung von brennbaren und nicht brennbaren wassergefährdenden Flüssigkeiten, die nicht für das Heizen und Kühlen von Gebäuden vorgesehen sind (Positiv-Flüssigkeitsliste)
15	TRGS 509:2014-09	Lagern von flüssigen und festen Gefahrstoffen in ortsfesten Behältern sowie Füll- und Entleerstellen für ortsbewegliche Behälter
16	TRGS 510:2013-01	Lagerung von Gefahrstoffen in ortsbeweglichen Behältern

3.1.2 Unterlagen

Dem Verwender des Flächenschutzsystems ist ein Abdruck dieser allgemeinen Bauartgenehmigung und die Übereinstimmungserklärung nach Abschnitt 2.3.4 auszuhändigen.

3.1.3 Betrieb

(1) Vor Benutzung des Flächenschutzsystems und bei jedem Wechsel des Lagergutes ist zu überprüfen, ob das einzulagernde Medium nach Abschnitt 3.1.1 gelagert werden darf.

(2) Beim Einstellen der Behälter ist darauf zu achten, dass keine Kontaktkorrosion auftreten kann.

(3) Zur Vermeidung von Gefahren für Beschäftigte und Dritte sind die einschlägigen Unfallverhütungsvorschriften zu beachten.

3.2 Unterhalt, Wartung

(1) Das Flächenschutzsystem ist frei von Verschmutzungen zu halten.

(2) Schäden am Oberflächenschutz des Flächenschutzsystems sind umgehend zu beheben.

(3) Ist das Flächenschutzsystem nach einer Beschädigung, die die Funktionsweise wesentlich beeinträchtigt hat, wieder instandgesetzt worden, so ist es erneut einer Dichtheitsprüfung zu unterziehen. Instandsetzung und Dichtheitsprüfung müssen durch einen Betrieb, der die Anforderungen gemäß Abschnitt 2.3.1 (3) erfüllt, durchgeführt werden.

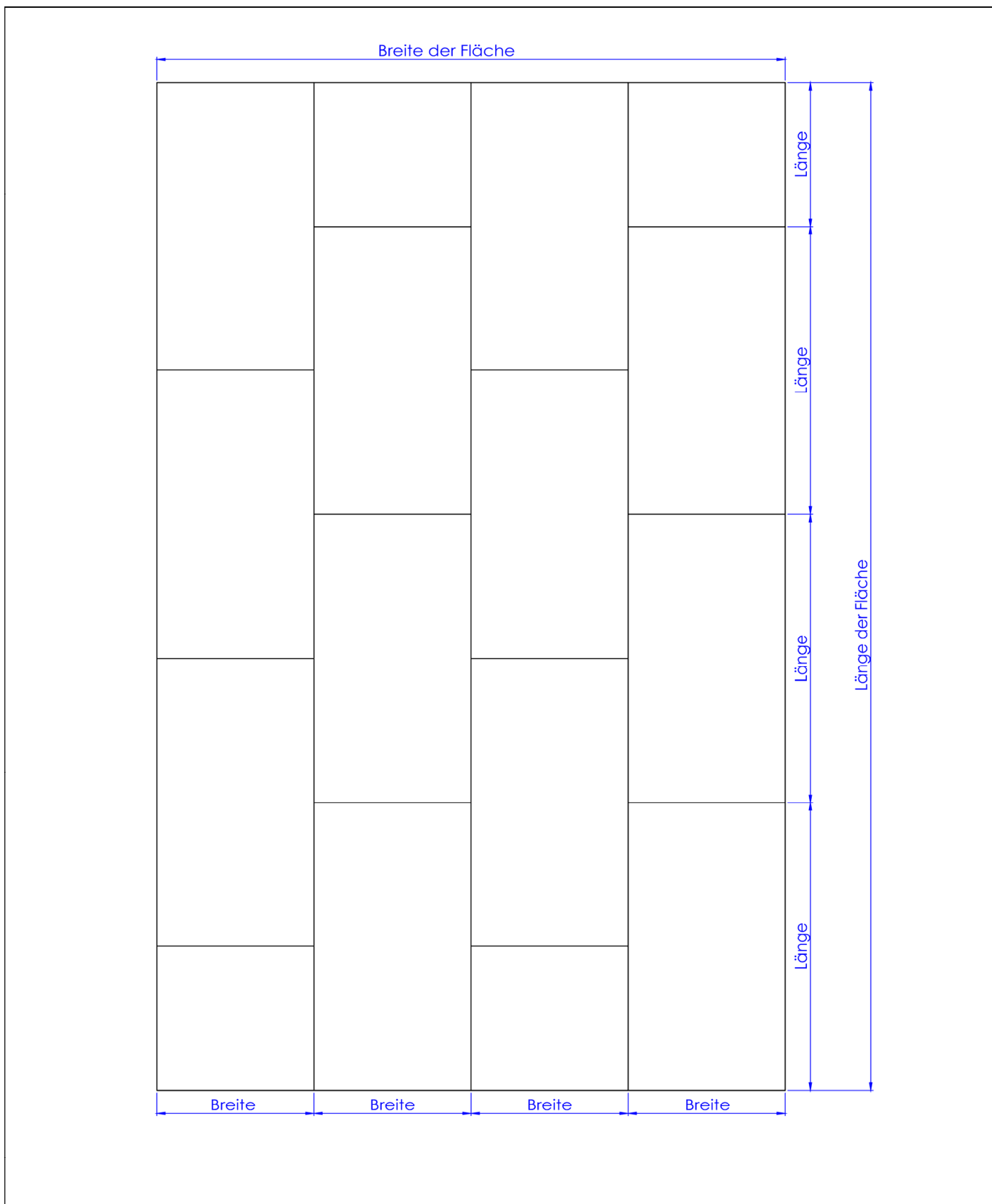
3.3 Prüfungen

(1) Der Betreiber der Lagerräume mit Flächenschutzsystem hat regelmäßig, mindestens einmal wöchentlich durch eine Sichtprüfung festzustellen, ob Flüssigkeit aus den Behältern ausgelaufen ist. Ausgelaufene Flüssigkeit ist umgehend schadlos zu beseitigen.

(2) Der Zustand des Flächenschutzsystems ist bei Verwendung von nichtrostenden Stählen alle zwei Jahre durch Inaugenscheinnahme zu prüfen. Bei Verwendung von Stählen nach DIN EN 10025-2 ist die Prüfung jährlich durchzuführen. Das Ergebnis ist zu protokollieren und auf Verlangen der zuständigen Wasserbehörde vorzulegen.

Holger Eggert
Referatsleiter

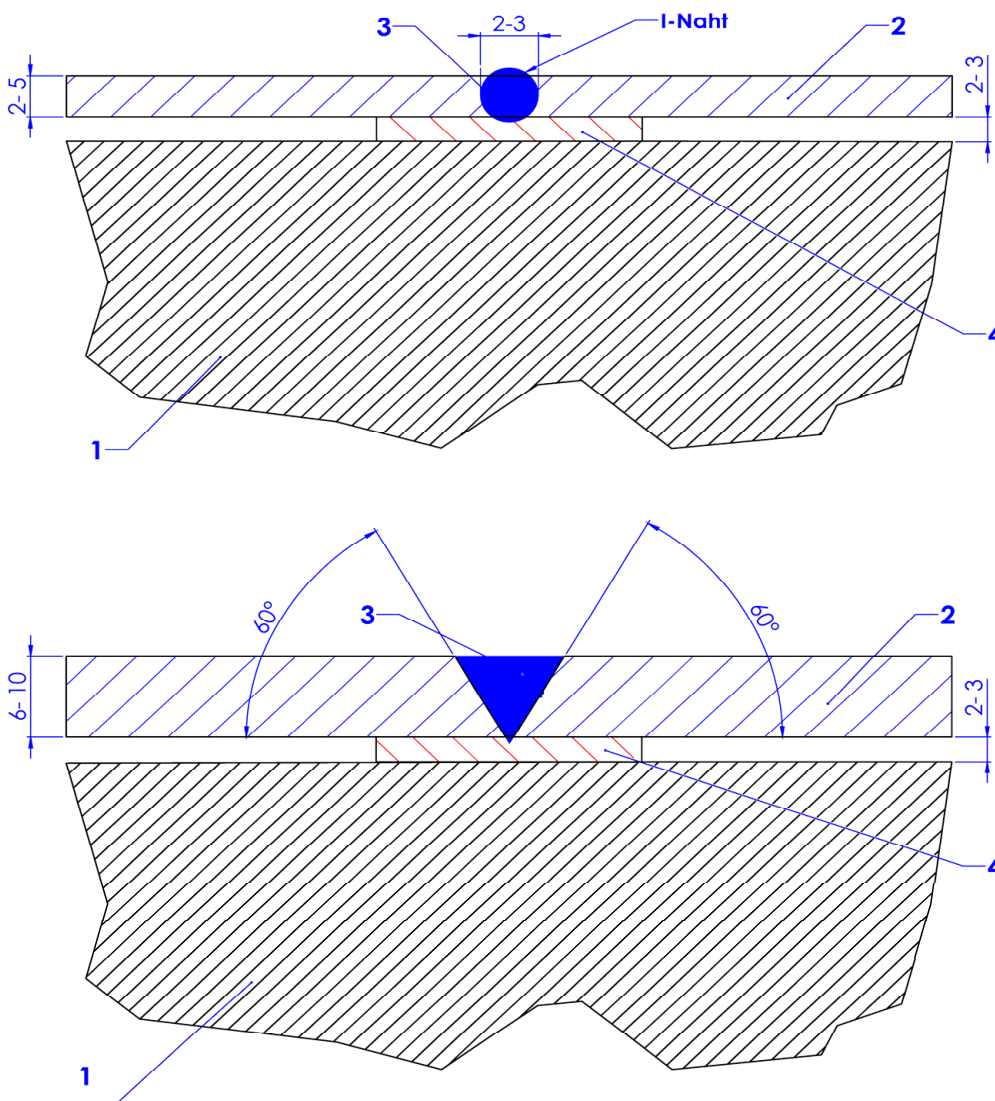
Beglaubigt
Schönemann



Elektronische Kopie der abZ des DIBt: Z-38.6-154

Flächenschutzsystem aus Stahl zur Abdichtung von Auffangräumen und Abfüllflächen	Anlage 1
Übersicht, Blechplan	

Alle Maße in mm
 Pos.1 Tragfähiger Untergrund
 Pos.2 Stahlblech
 Pos.3 Schweißnaht
 Pos.4 Schweißbadsicherung

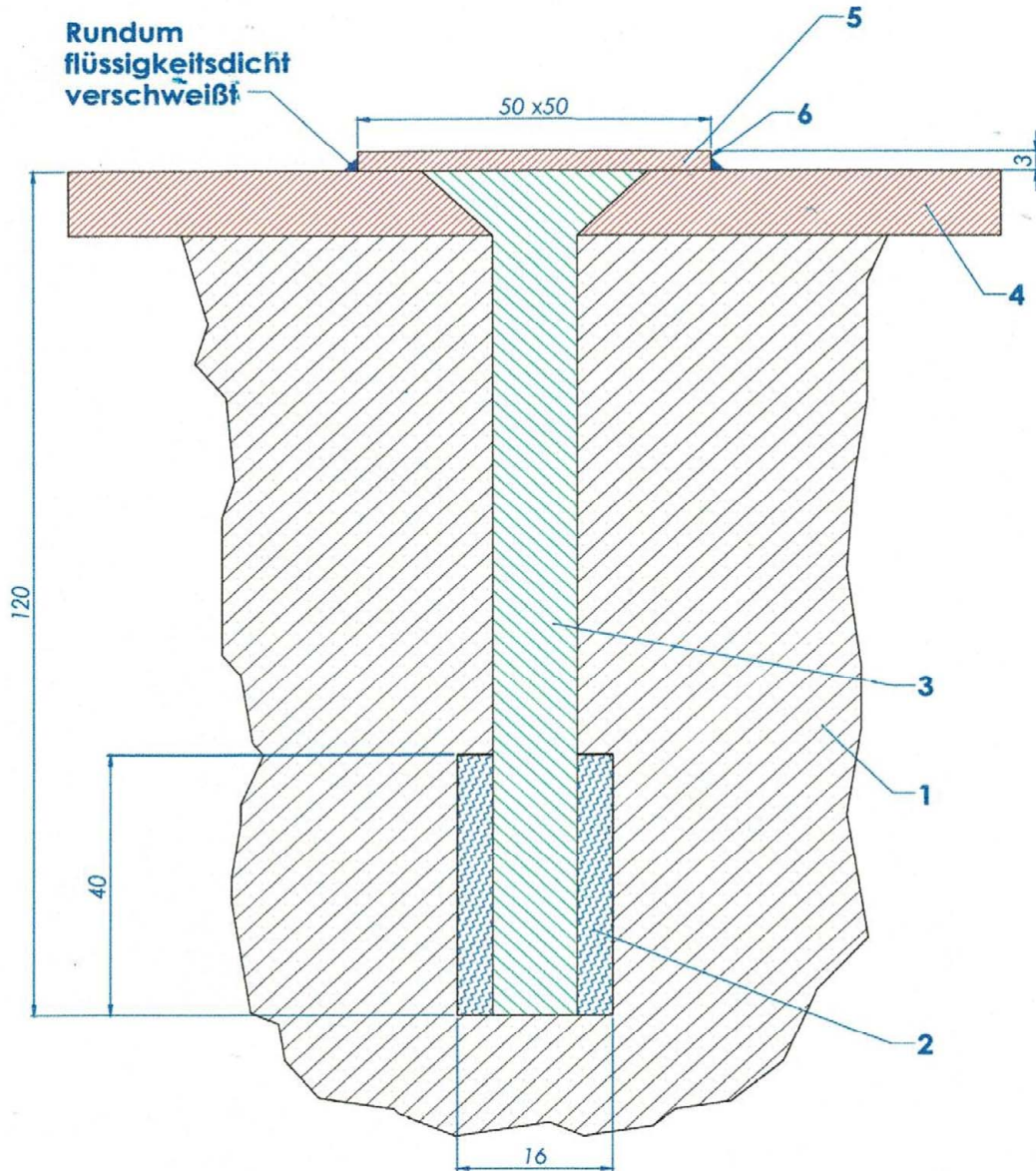


Elektronische Kopie der abZ des DIBt: Z-38.6-154

Flächenschutzsystem aus Stahl zur Abdichtung von Auffangräumen und Abfüllflächen

Ausführung der Stumpfnahte

Anlage 1.1



alle Maße in mm
 Ausführung in unlegiertem Baustahl nach
 DIN EN 10025-2
 Pos. 1 Tragfähiger Untergrund
 Pos. 2 Anker M 12
 Pos. 3 Senkschraube M 12 x 120
 Pos. 4 Stahlblech
 Pos. 5 Stahlblech
 Pos. 6 Schweißnaht $a \geq 0,8 \times t$

alle Maße in mm
 Ausführung in nichtrostendem Stahl
 nach DIN EN 10088-4
 Pos. 1 Tragfähiger Untergrund
 Pos. 2 + 3 werden durch Nagelanker ersetzt
 Pos. 4 Stahlblech ≤ 3 mm
 Bei dieser Ausführung wird auf die
 Pos. 5 verzichtet und der
 Ankerkopf flüssigkeitsdicht
 verschweißt.

Flächenschutzsystem aus Stahl zur Abdichtung von Auffangräumen und Abfüllflächen

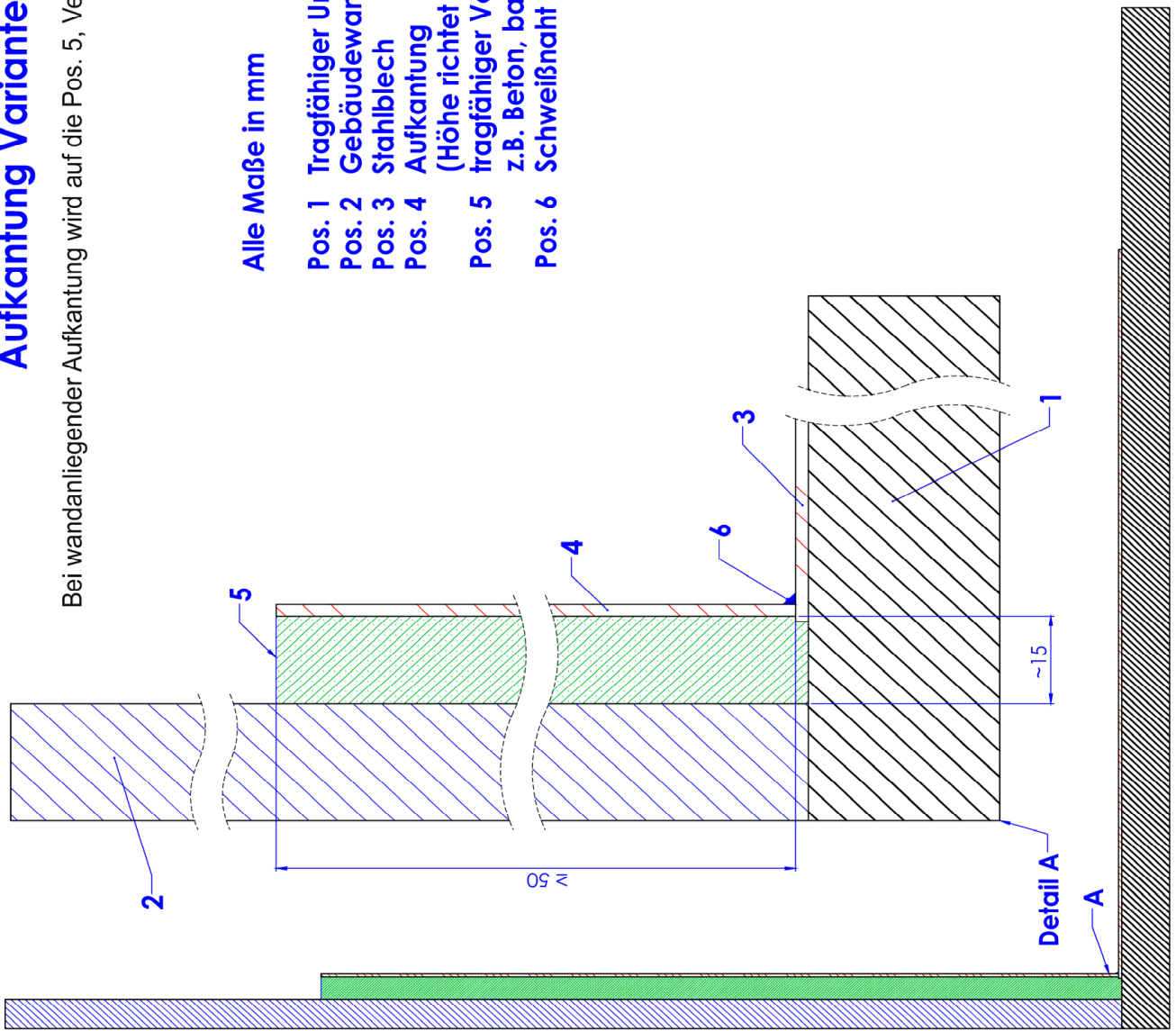
Verdübelung

Anlage 1.2

Aufkantung Variante 1

Bei wandanliegender Aufkantung wird auf die Pos. 5, Verfüllmaterial verzichtet.

- Alle Maße in mm
- Pos. 1 Tragfähiger Untergrund
 - Pos. 2 Gebäudewand (tragfähiger Untergrund)
 - Pos. 3 Stahlblech
 - Pos. 4 Aufkantung
(Höhe richtet sich nach Auffangvolumen)
 - Pos. 5 tragfähiger Verguss
z.B. Beton, bauseitig verfüllt
 - Pos. 6 Schweißnaht $a \geq 0,8 \times t$ (t = Blechdicke)



Flächenschutzsystem aus Stahl zur Abdichtung von Auffangräumen und Abfüllflächen

Aufkantung Variante 1

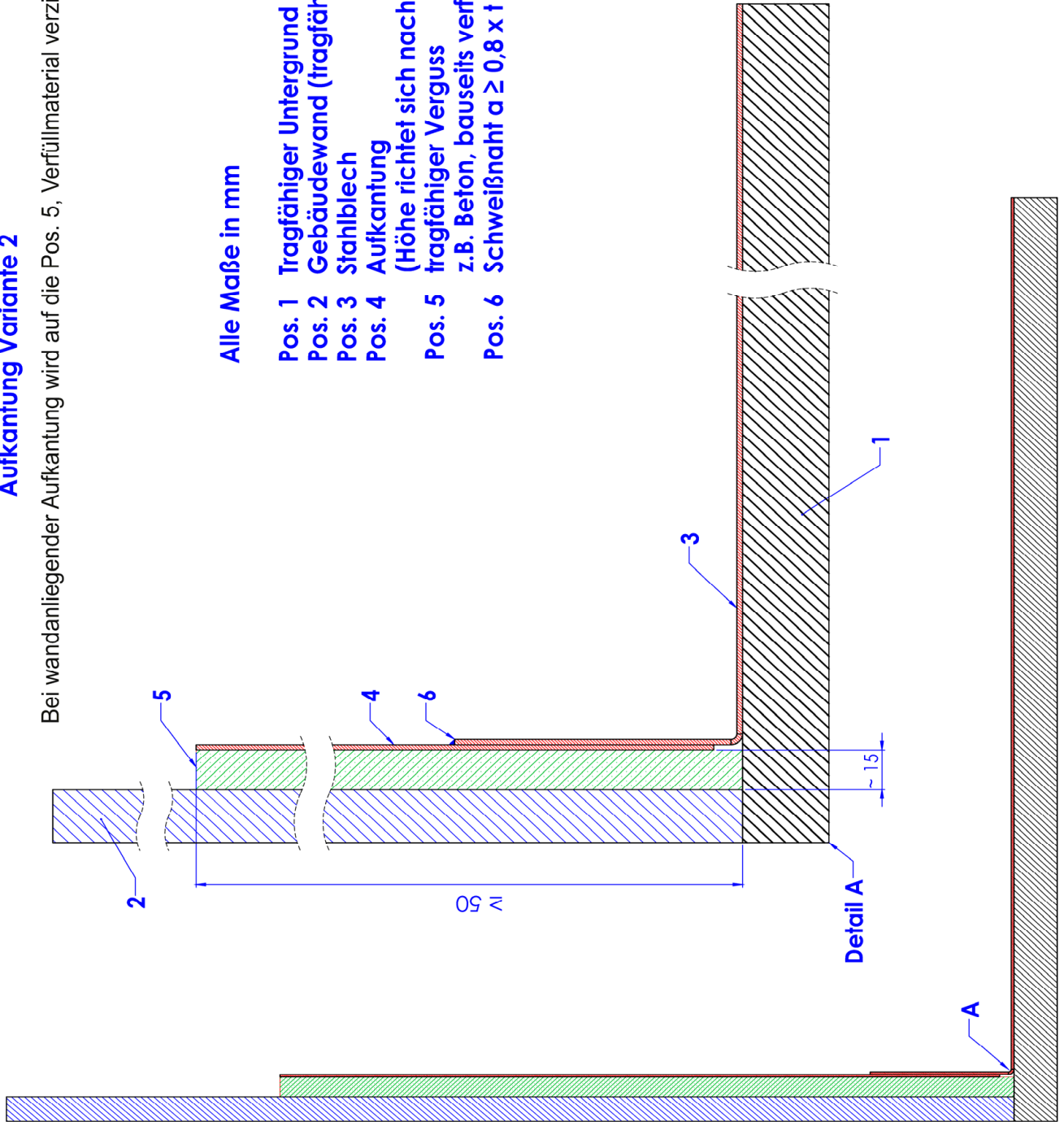
Anlage 1.3

Aufkantung Variante 2

Bei wandanliegender Aufkantung wird auf die Pos. 5, Verfüllmaterial verzichtet.

Alle Maße in mm

- Pos. 1 Tragfähiger Untergrund
- Pos. 2 Gebäudewand (tragfähiger Untergrund)
- Pos. 3 Stahlblech
- Pos. 4 Aufkantung
(Höhe richtet sich nach Auffangvolumen)
- Pos. 5 tragfähiger Verguss
z.B. Beton, bauseits verfüllt
- Pos. 6 Schweißnaht $a \geq 0,8 \times t$ (t = Blechdicke)



Flächenschutzsystem aus Stahl zur Abdichtung von Auffangräumen und Abfüllflächen

Aufkantung Variante 2

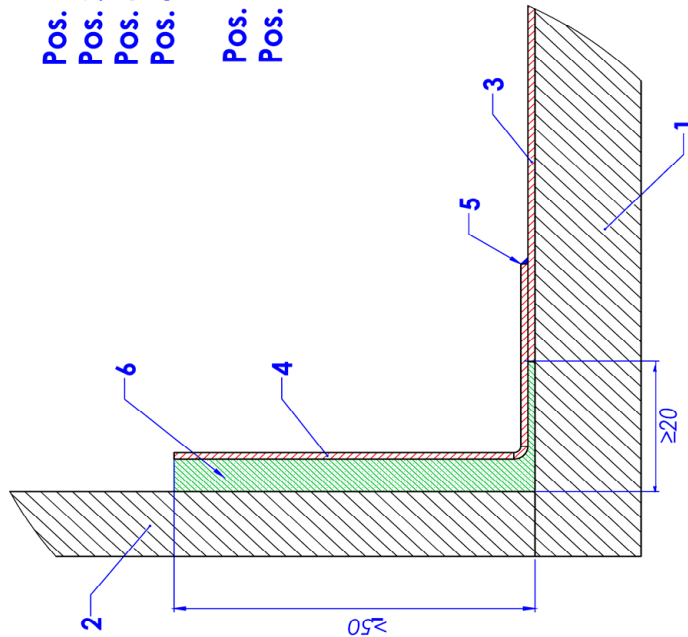
Anlage 1.4

Aufkantung Variante 3

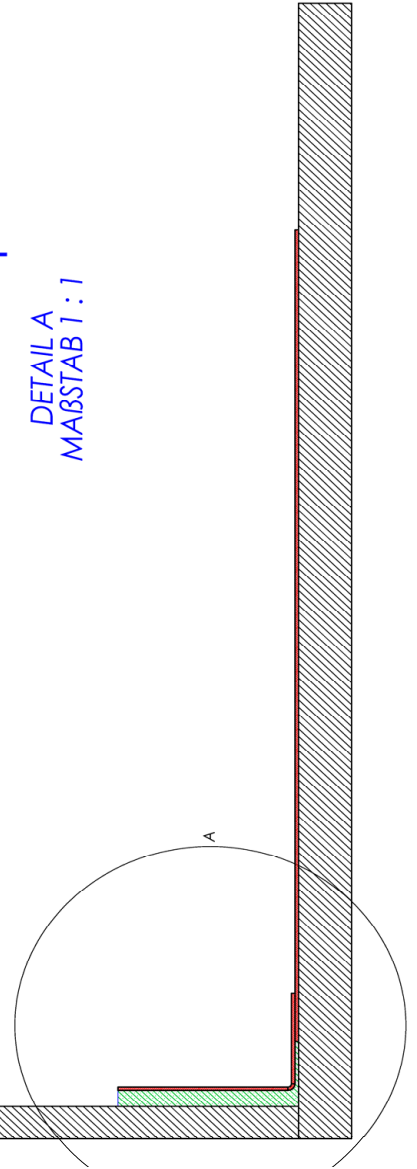
Bei wandanliegender Aufkantung wird auf die Pos. 6, Verfüllmaterial verzichtet.

Alle Maße in mm

- Pos. 1 Tragfähiger Untergrund
- Pos. 2 Gebäudewand (tragfähiger Untergrund)
- Pos. 3 Stahlblech
- Pos. 4 Aufkantung
(Höhe richtet sich nach Aufangvolumen)
- Pos. 5 Schweißnaht $a \geq 0,8 \times t$ (t = Blechdicke)
- Pos. 6 Tragfähiger Verguss, z.B. Beton,
bauseits verfüllt



DETAIL A
 MABSTAB 1 : 1



Flächenschutzsystem aus Stahl zur Abdichtung von Auffangräumen und Abfüllflächen

Aufkantung Variante 3

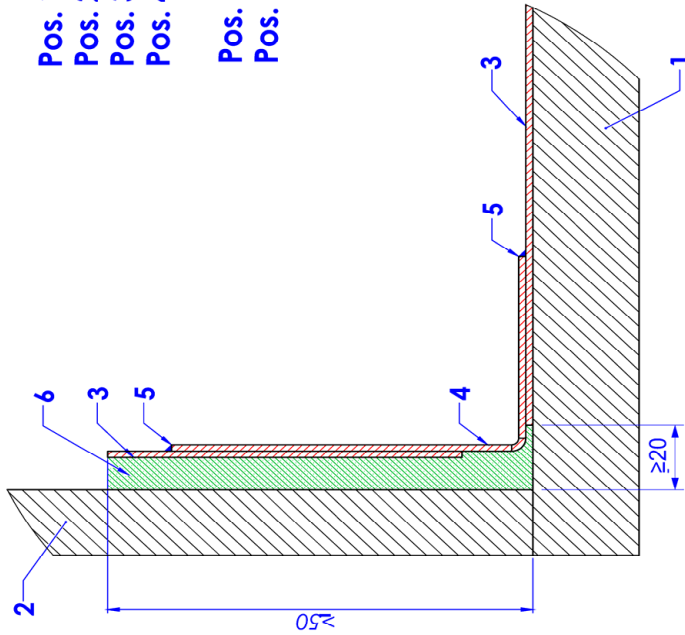
Anlage 1.5

Aufkantung Variante 4

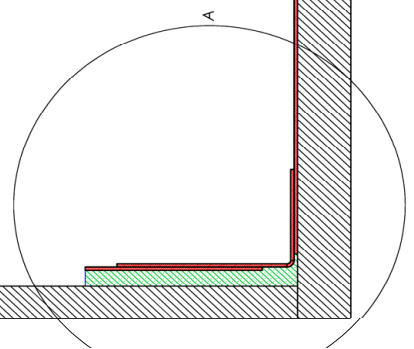
Bei wandanliegender Aufkantung wird auf die Pos. 6, Verfüllmaterial verzichtet.

Alle Maße in mm

- Pos. 1 Tragfähiger Untergrund
- Pos. 2 Gebäudewand (tragfähiger Untergrund)
- Pos. 3 Stahlblech
- Pos. 4 Winkel
- Pos. 5 Schweißnaht $a \geq 0,8 \times t$ (t = Blechdicke)
- Pos. 6 tragfähiger Verguss, z.B. Beton



DETAIL A
 MABSTAB 1 : 1



Flächenschutzsystem aus Stahl zur Abdichtung von Auffangräumen und Abfüllflächen

Aufkantung Variante 4

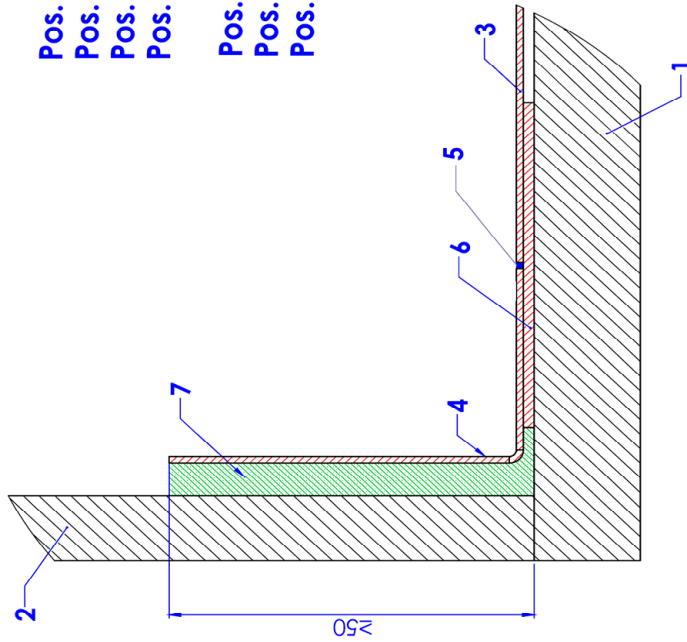
Anlage 1.6

Aufkantung Variante 5

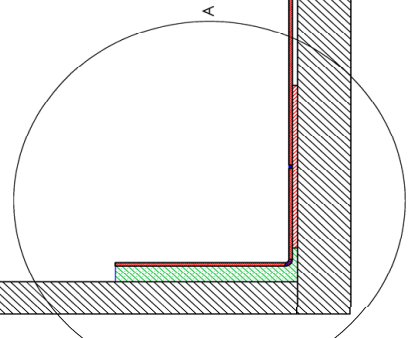
Bei wandanliegender Aufkantung wird auf die Pos. 7, Verfüllmaterial verzichtet.

Alle Maße in mm

- Pos. 1 Tragfähiger Untergrund
- Pos. 2 Gebäudewand (tragfähiger Untergrund)
- Pos. 3 Stahlblech
- Pos. 4 Winkel
- Pos. 5 (Höhe richtet sich nach Aufangvolumen)
- Pos. 6 Schweißnaht siehe Anlage 1.1
- Pos. 7 tragfähiger Verguss,
z.B. Beton, bauseits verfüllt



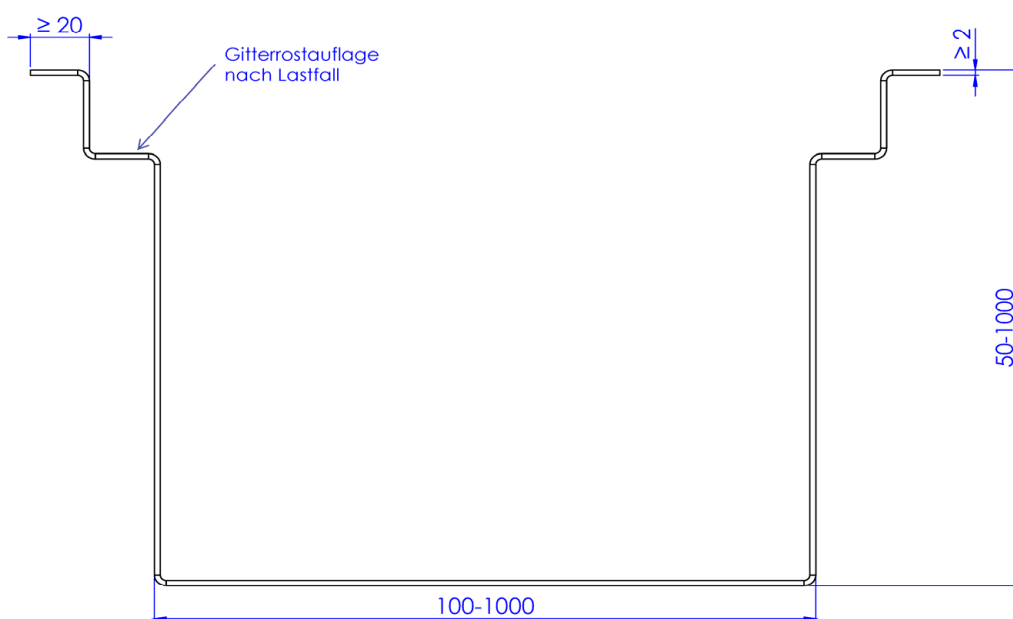
DETAIL A
 MABSTAB 1 : 1



Flächenschutzsystem aus Stahl zur Abdichtung von Auffangräumen und Abfüllflächen

Aufkantung Variante 5

Anlage 1.7



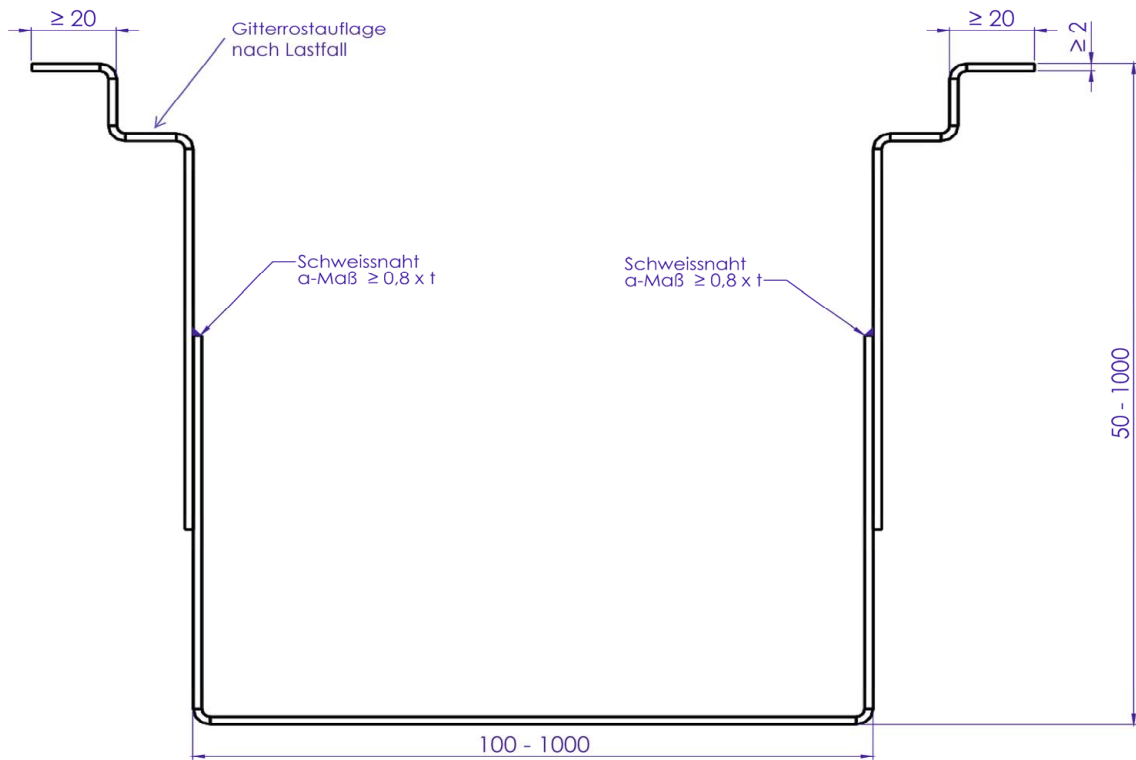
Rinne 1-teilig

Elektronische Kopie der abZ des DIBt: Z-38.6-154

Flächenschutzsystem aus Stahl zur Abdichtung von Auffangräumen und Abfüllflächen

Rinne 1-teilig

Anlage 1.8



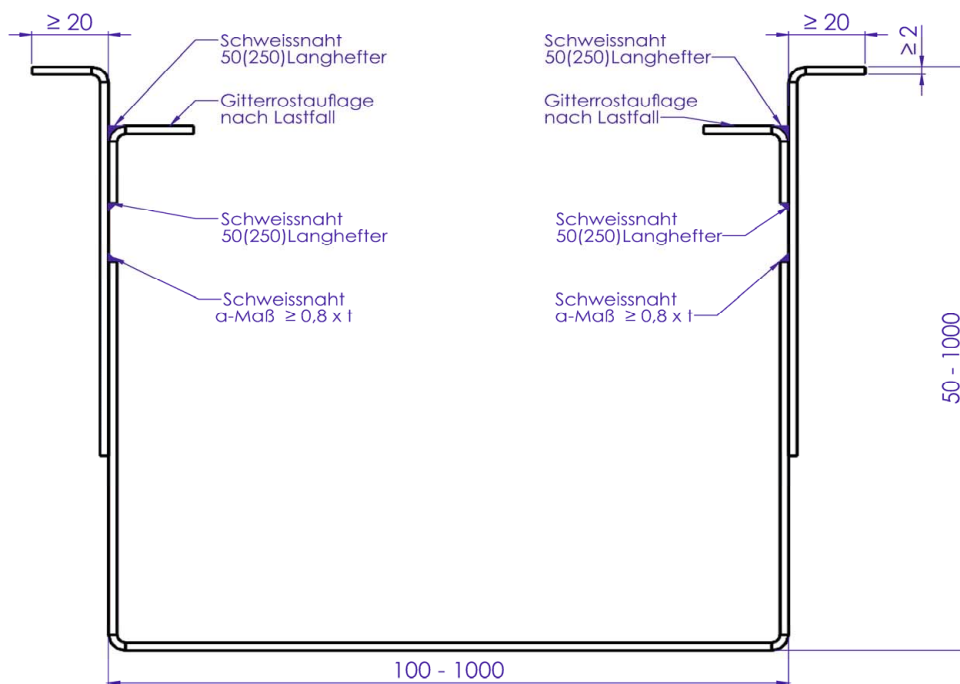
Rinne 3-teilig

Elektronische Kopie der abZ des DIBt: Z-38.6-154

Flächenschutzsystem aus Stahl zur Abdichtung von Auffangräumen und Abfüllflächen

Rinne 3-teilig

Anlage 1.9

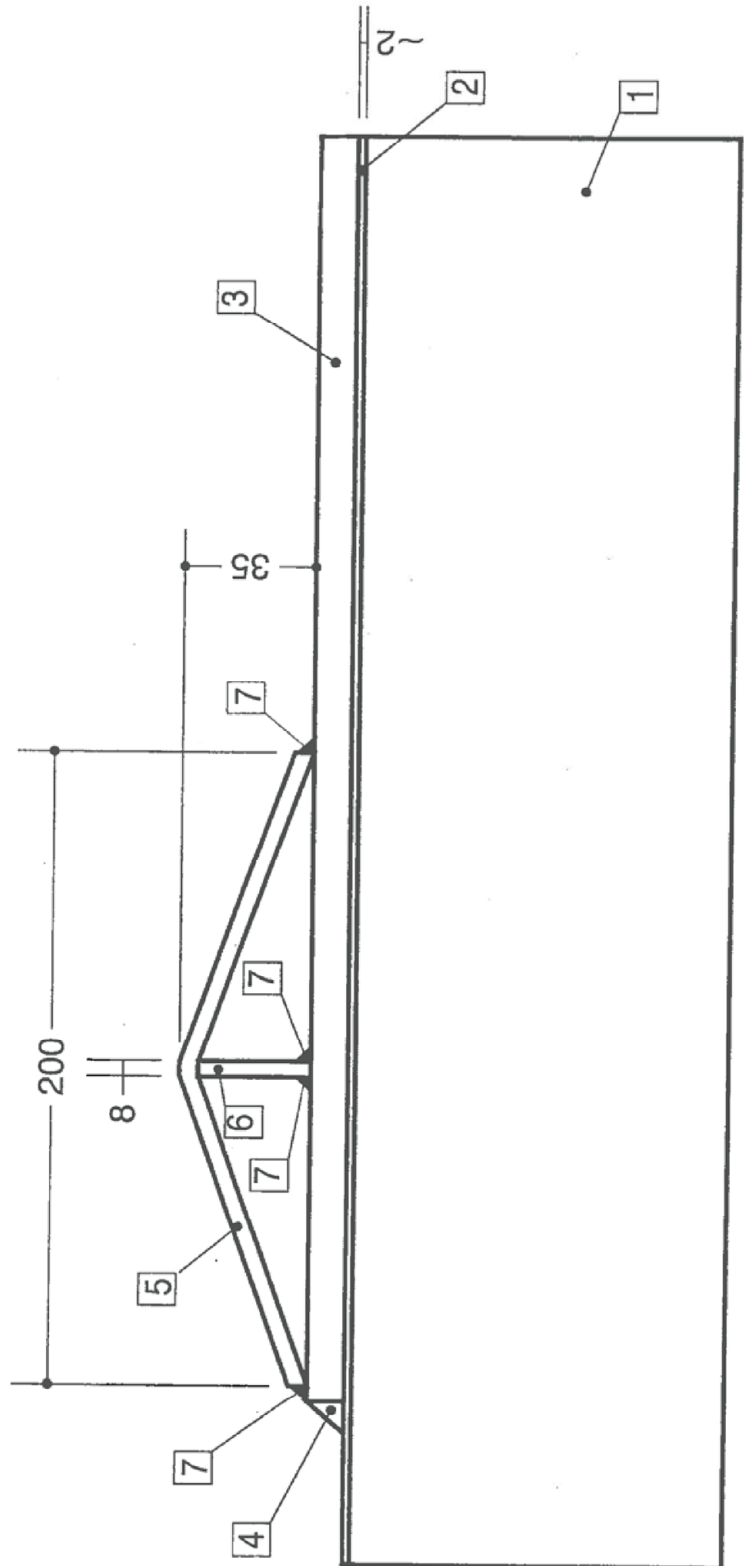


Rinne 3-teilig mit Winkelauflage

Elektronische Kopie der abZ des DIBt: Z-38.6-154

Flächenschutzsystem aus Stahl zur Abdichtung von Auffangräumen und Abfüllflächen	Anlage 1.10
Rinne 3-teilig mit Winkelauflage	

- Alle Maße in mm!
- Pos. 1 Tragfähiger Untergrund
 - Pos. 2 Bitumensperrschicht
 - Pos. 3 Tränenblech
 - Pos. 4 Bitumendichtmasse
 - Pos. 5 Tränenblech / T = 5 mm
 - Pos. 6 Stegblech
 - Pos. 7 Schweißnähte



Flächenschutzsystem aus Stahl zur Abdichtung von Auffangräumen und Abfüllflächen

Auffahrrampe

Anlage 1.11