

**Allgemeine
bauaufsichtliche
Zulassung/
Allgemeine
Bauartgenehmigung**

Eine vom Bund und den Ländern gemeinsam
getragene Anstalt des öffentlichen Rechts

**Zulassungs- und Genehmigungsstelle
für Bauprodukte und Bauarten**

Datum:

30.04.2021

Geschäftszeichen:

II 24-1.40.11-85/20

Nummer:

Z-40.11-158

Geltungsdauer

vom: **3. Juni 2021**

bis: **3. Juni 2026**

Antragsteller:

Christen & Laudon GmbH

Kunststoff-Apparatebau

Staffelstein 1

54655 Malbergweich

Gegenstand dieses Bescheides:

Flachbodenbehälter und Auffangvorrichtungen aus GFK

mit innerer Vlies- bzw. Chemieschutzschicht oder thermoplastischer Auskleidung

Der oben genannte Regelungsgegenstand wird hiermit allgemein bauaufsichtlich
zugelassen/genehmigt.

Dieser Bescheid umfasst zwölf Seiten und sieben Anlagen mit 74 Seiten.

Der Gegenstand ist erstmals am 17. Februar 1998 allgemein bauaufsichtlich zugelassen worden.

DIBt

I ALLGEMEINE BESTIMMUNGEN

- 1 Mit diesem Bescheid ist die Verwendbarkeit bzw. Anwendbarkeit des Regelungsgegenstandes im Sinne der Landesbauordnungen nachgewiesen.
- 2 Dieser Bescheid ersetzt nicht die für die Durchführung von Bauvorhaben gesetzlich vorgeschriebenen Genehmigungen, Zustimmungen und Bescheinigungen.
- 3 Dieser Bescheid wird unbeschadet der Rechte Dritter, insbesondere privater Schutzrechte, erteilt.
- 4 Dem Verwender bzw. Anwender des Regelungsgegenstandes sind, unbeschadet weitergehender Regelungen in den "Besonderen Bestimmungen", Kopien dieses Bescheides zur Verfügung zu stellen. Zudem ist der Verwender bzw. Anwender des Regelungsgegenstandes darauf hinzuweisen, dass dieser Bescheid an der Verwendungs- bzw. Anwendungsstelle vorliegen muss. Auf Anforderung sind den beteiligten Behörden ebenfalls Kopien zur Verfügung zu stellen.
- 5 Dieser Bescheid darf nur vollständig vervielfältigt werden. Eine auszugsweise Veröffentlichung bedarf der Zustimmung des Deutschen Instituts für Bautechnik. Texte und Zeichnungen von Werbeschriften dürfen diesem Bescheid nicht widersprechen, Übersetzungen müssen den Hinweis "Vom Deutschen Institut für Bautechnik nicht geprüfte Übersetzung der deutschen Originalfassung" enthalten.
- 6 Dieser Bescheid wird widerruflich erteilt. Die Bestimmungen können nachträglich ergänzt und geändert werden, insbesondere, wenn neue technische Erkenntnisse dies erfordern.
- 7 Dieser Bescheid bezieht sich auf die von dem Antragsteller gemachten Angaben und vorgelegten Dokumente. Eine Änderung dieser Grundlagen wird von diesem Bescheid nicht erfasst und ist dem Deutschen Institut für Bautechnik unverzüglich offenzulegen.
- 8 Die von diesem Bescheid umfasste allgemeine Bauartgenehmigung gilt zugleich als allgemeine bauaufsichtliche Zulassung für die Bauart.

II BESONDERE BESTIMMUNGEN

1 Regelungsgegenstand und Verwendungs- bzw. Anwendungsbereich

(1) Gegenstand dieses Bescheids sind stehende zylindrische, einwandige Flachbodenbehälter und entsprechende Auffangvorrichtungen aus textilglasverstärktem ungesättigten Polyesterharz bzw. Phenacrylatharz mit einer inneren Schutzschicht (Vliesschicht oder Chemieschutzschicht) oder einer thermoplastischen Auskleidung (Liner), deren Abmessungen innerhalb der nachfolgend angegebenen Grenzen liegen:

- Durchmesser $D \leq 5,0$ m,
- $H/D \leq 6$ (mit H = Höhe des Behälters).

Die Behälter und Auffangvorrichtungen sind in Anlage 1 dargestellt.

(2) Dieser Bescheid gilt für die Verwendung der Behälter innerhalb und außerhalb der Erdbebenzonen 1 bis 3 nach DIN 4149¹.

(3) Die Behälter und Auffangvorrichtungen dürfen in Gebäuden und im Freien aufgestellt werden, jedoch nicht in explosionsgefährdeten Bereichen der Zonen 0 und 1.

(4) Die Behälter dürfen zur drucklosen Lagerung von wassergefährdenden Flüssigkeiten mit einem Flammpunkt über 100 °C verwendet werden. Die maximale Betriebstemperatur ist, u.a. in Abhängigkeit der Ausführung, Schutzschicht, Auskleidung und der Wahl der Harzgruppen, den Medienlisten nach Absätzen (5) und (6) zu entnehmen.

(5) Flüssigkeiten nach den Medienlisten 40-2.1.1² für Behälter mit Vlies- bzw. Chemieschutzschicht und Medienlisten 40-2.1.2 und 40-2.1.3² für Behälter mit Chemieschutzschicht erfordern keinen gesonderten Nachweis der Dichtheit und Beständigkeit des Behälterwerkstoffes.

(6) Flüssigkeiten nach Medienlisten 40-3.2³ für Behälter mit PP-Auskleidung und 40-3.4³ für Behälter mit PVC-Auskleidung erfordern keinen gesonderten Nachweis der Dichtheit und Beständigkeit des Auskleidungswerkstoffes.

(7) Ein Nachweis über die Beständigkeit der Außenseite der Behälter und Auffangvorrichtungen gegenüber den zulässigen Lagerflüssigkeiten nach Absätzen (5) und (6) wurde nicht geführt.

(8) Dieser Bescheid berücksichtigt die wasserrechtlichen Anforderungen an den Regelungsgegenstand. Gemäß § 63 Abs. 4 Nr. 2 WHG⁴ gilt der Regelungsgegenstand damit wasserrechtlich als geeignet.

(9) Die Geltungsdauer dieses Bescheids (siehe Seite 1) bezieht sich auf die Verwendung im Sinne von Einbau oder Aufstellung des Regelungsgegenstandes und nicht auf die Verwendung im Sinne der späteren Nutzung.

¹ DIN 4149:2005-04 Bauten in deutschen Erdbebengebieten – Lastannahmen, Bemessung und Ausführung üblicher Hochbauten

² Medienlisten 40-2.1.1; 40-2.1.2 und 40-2.1.3: Positiv-Flüssigkeitslisten für Lamine aus glasfaserverstärkten Reaktionsharzen (UP-/PHA-Harze) mit innerer Vlies- bzw. Chemieschutzschicht; Stand: September 2018 erhältlich beim Deutschen Institut für Bautechnik (DIBt)

³ Medienlisten 40-3.2 und 40-3.4: Positiv-Flüssigkeitsliste für GFK-Lamine mit thermoplastischen Auskleidungen (PP und PVC); Stand: September 2018; erhältlich beim Deutschen Institut für Bautechnik (DIBt)

⁴ Wasserhaushaltsgesetz vom 31. Juli 2009 (BGBl. I S. 2585), das zuletzt durch Artikel 1 des Gesetzes vom 19. Juni 2020 (BGBl. I S. 1408) geändert worden ist

2 Bestimmungen für die Bauprodukte

2.1 Allgemeines

Die Behälter und ihre Teile müssen den Abschnitten 1 und 2 der Besonderen Bestimmungen und den Anlagen dieses Bescheids sowie den beim Deutschen Institut für Bautechnik hinterlegten Angaben entsprechen.

2.2 Eigenschaften und Zusammensetzung

2.2.1 Werkstoffe

Die zu verwendenden Werkstoffe müssen der Anlage 3 entsprechen.

2.2.2 Konstruktionsdetails

Konstruktionsdetails müssen den Anlagen 1.1 bis 1.11 entsprechen.

2.2.3 Standsicherheitsnachweis

(1) Die Behälter müssen Wanddicken aufweisen, die durch eine statische Berechnung nach der Berechnungsempfehlung 40-B1⁵ des DIBt ermittelt wurden. Dabei ist eine Betriebstemperatur von mindestens 30 °C zugrunde zu legen. Die mechanischen Werkstoffkennwerte und die entsprechenden Abminderungsfaktoren sind der Anlage 2 zu entnehmen. Die chemische Schutzschicht bzw. innere Vliesschicht oder thermoplastische Auskleidung und die Oberflächenschicht nach Anlage 3 Abschnitt 2 und 3 gehören nicht zum tragenden Laminat.

(2) Es sind Lastannahmen gemäß Berechnungsempfehlung 40-B1 zu berücksichtigen.

(3) Bei der Außenaufstellung sind Windlasten gemäß DIN EN 1991-1-4⁶ zu berücksichtigen.

(4) Bei Aufstellung der Behälter innerhalb der Erdbebenzonen 1 bis 3 nach DIN 4149¹ ist die Berechnungsempfehlung 40-B3⁷ des DIBt zu beachten. Auf Abschnitt 3.1 Absatz (2) wird hingewiesen.

(5) Sofern keine genauen Nachweise über die betriebsbedingten Über- und Unterdrücke geführt werden, sind sowohl kurzzeitig als auch langfristig folgende Werte für den statischen Nachweis anzusetzen:

$$p_{\text{Ük}} = p_{\text{Ü}} = 0,005 \text{ bar (Überdruck = resultierender Innendruck)}$$

$$p_{\text{Uk}} = p_{\text{U}} = 0,003 \text{ bar (Unterdruck = resultierender Außendruck)}$$

Die langfristig wirkenden Drücke müssen nur angesetzt werden, wenn sie auch auftreten können.

(6) Stützen für flüssigkeitsführende Rohrleitungsteile müssen Wanddicken aufweisen, die mindestens für die Nenndruckstufe PN 6 ausreichend sind; andere Stützen müssen mindestens der Nenndruckstufe PN 1 entsprechen.

(7) Auffangvorrichtungen müssen Wanddicken aufweisen, die entsprechend Absatz (1) unter Beachtung des Abschnitts 5 der Berechnungsempfehlung⁵ des DIBt ermittelt wurden. Die Auffangvorrichtung muss eine solche Höhe aufweisen, dass bei dem in ihr stehenden leeren Behälter bei Aufstellung im Freien durch Windlast keine unzulässigen Kippmomente auftreten können. Auf Anlage 6 Abschnitt 4 (2) wird hingewiesen.

⁵ Berechnungsempfehlungen für stehende Behälter aus glasfaserverstärkten Kunststoffen 40-B1, Stand: Februar 2016; erhältlich beim Deutschen Institut für Bautechnik (DIBt)

⁶ DIN EN 1991-1-4:2010-12 Einwirkungen auf Tragwerke – Teil 1-4: Allgemeine Einwirkungen - Windlasten in Verbindung mit DIN EN 1991-1-4/NA:2010-12

⁷ Berechnungsempfehlungen im Zusammenhang mit Zulassungsverfahren für zylindrische Behälter und Silos Berücksichtigung des Lastfalls Erdbeben 40-B3; Ausgabe: April 2013; erhältlich beim Deutschen Institut für Bautechnik (DIBt)

(8) Zur Bedienung und Wartung darf eine ortsfeste Leiter und eine Bühne mit Geländer an bzw. auf den Behältern befestigt werden.

Die Metallkonstruktion ist nicht Gegenstand dieses Bescheides und darf keine unzulässigen Zwängungen auf das Bauteil ausüben. Die Standsicherheit der Leiter- und Bühnenkonstruktion selbst ist in jedem Anwendungsfall unter Berücksichtigung der Einwirkungen nach dem Merkblatt der LGA⁸ nachzuweisen.

Die im Merkblatt⁸ genannten Einwirkungen, die von Leiter, Bühne und Geländer auf den Behälter übertragen werden, sind beim Standsicherheitsnachweis des Behälters zu berücksichtigen.

(9) Die zulässigen Tragkräfte für die Befestigungspunkte für Hebeösen und Leiter sind in den Anlagen 1.6 und 1.7 angegeben.

(10) Sofern die Behälter nach Bauordnungsrecht nicht zu den genehmigungs-/verfahrensfreien baulichen Anlagen zählen, ist die Prüfpflicht/Bescheinigungspflicht nach § 66 Abs. 3 Satz 1 Nr. 2b MBO anhand des Kriterienkatalogs zu beurteilen. Hinweis: Die Behälter sind nach dem Kriterienkatalog prüf- bzw. bescheinigungspflichtig. Es wird empfohlen, Prüfer oder Prüfingenieure für Standsicherheit mit besonderen Kenntnissen im Kunststoffbau zu beauftragen, z. B.:

- Prüferamt für Standsicherheit der LGA in Nürnberg,
- Deutsches Institut für Bautechnik (für Typenprüfungen).

2.2.4 Brandverhalten

Der Werkstoff textiltglasverstärktes Reaktionsharz ist in der zur Anwendung kommenden Dicke normal entflammbar (Baustoffklasse B2 nach DIN 4102-1⁹). Zur Widerstandsfähigkeit gegen Flammeneinwirkungen siehe Abschnitt 3.1 (2).

2.2.5 Nutzungssicherheit

(1) Behälter mit einem Rauminhalt von mehr als 2000 l müssen mit einer Einsteigeöffnung ausgerüstet sein (siehe Anlage 1.5 Blatt 5 und 6), deren lichter Durchmesser mindestens 600 mm beträgt. Der Durchmesser der Einsteigeöffnung muss jedoch mindestens 800 mm betragen, sofern eine der folgenden Bedingungen erfüllt ist:

- Das Befahren des Behälters erfordert spezielle Schutz- oder Sicherheitseinrichtungen (Leiter, Schutzanzug, Atemgerät usw.),
- Die Stützenhöhe der Einsteigeöffnung überschreitet einen Wert von 250 mm.

(2) Behälter ohne Einsteigeöffnung müssen eine Besichtigungsöffnung mit einem lichten Durchmesser von mindestens 120 mm erhalten. Weitere Stützen für Befüllung, Entleerung, Ent- und Belüftung usw. sind gemäß den Anlagen 1.5 herzustellen.

(3) Bei Ausrüstung der Behälter mit Leiter, Bühne und Geländer sind die hierfür gültigen Unfallverhütungsvorschriften (UVV) einzuhalten. Die Anforderungen an die Leiter sind der DIN 18799-1¹⁰ zu entnehmen. Weitere Aufstellbedingungen sind Anlage 6 zu entnehmen.

(4) Bei Außenaufstellung ist der Zwischenraum Behälter/Auffangvorrichtung gegen eindringendes Regenwasser gemäß Anlage 1.11 Blatt 3 abzudecken.

2.3 Herstellung, Verpackung, Transport, Lagerung und Kennzeichnung

2.3.1 Herstellung

(1) Die Herstellung muss nach der beim Deutschen Institut für Bautechnik (DIBt) hinterlegten Herstellungsbeschreibung erfolgen.

⁸ Merkblatt "Bühnen-, Podest- und Leiterkonstruktionen auf Flachbodenbehältern aus Kunststoffen", Fassung 6.2.2017; LGA Nürnberg, Prüferamt für Baustatik

⁹ DIN 4102-1:1998-05 Brandverhalten von Baustoffen und Bauteilen – Teil 1: Baustoffe, Begriffe, Anforderungen und Prüfungen

¹⁰ DIN 18799-1:1999-08 Steigleitern an baulichen Anlagen – Teil 1: Steigleitern mit Seitenholmen; Sicherheitstechnische Anforderungen und Prüfungen

(2) Außer der Herstellungsbeschreibung sind die Anforderungen nach Anlage 4 Abschnitt 1 einzuhalten.

(3) Die Behälter und Auffangvorrichtungen bzw. Behälter- und Auffangvorrichtungsteile dürfen nur im Werk Staffelstein 1, 54655 Malbergweich hergestellt werden. Die Behälter und Auffangvorrichtungen werden komplett im Werk gefertigt oder dürfen von Mitarbeitern des Antragstellers am Aufstell-/Verwendungsort aus den einzelnen werkmäßig vorgefertigten Behälter- und Auffangvorrichtungsteilen durch Überlaminiere zusammengefügt werden.

2.3.2 Verpackung, Transport, Lagerung

Verpackung, Transport und Lagerung müssen gemäß Anlage 4, Abschnitt 2 erfolgen.

2.3.3 Kennzeichnung

(1) Die Bauprodukte¹¹ müssen vom Hersteller mit dem Übereinstimmungszeichen (Ü-Zeichen) nach den Übereinstimmungszeichen-Verordnungen der Länder gekennzeichnet werden. Die Kennzeichnung darf nur erfolgen, wenn die Voraussetzungen nach Abschnitt 2.4 erfüllt sind.

(2) Außerdem hat der Hersteller die Behälter gut sichtbar und dauerhaft mit folgenden Angaben zu kennzeichnen:

- Herstellungsnummer,
- Herstellungsjahr,
- Rauminhalt in m³ bei zulässiger Füllhöhe (gemäß Abschnitt 4.1.3),
- zulässige Betriebstemperatur (bei nicht atmosphärischen Bedingungen),
- zulässiger Füllungsgrad oder Füllhöhe (entsprechend dem zulässigen Füllungsgrad),
- zulässige Volumenströme beim Befüllen und Entleeren,
- Hinweis auf drucklosen Betrieb,
- Außenaufstellung zulässig/nicht zulässig (entsprechend statischer Berechnung),
- Art der inneren Schutzschicht bzw. des Auskleidungswerkstoffes (siehe Anlage 3 Abschnitt 2 bzw. Abschnitt 3),

bei Außenaufstellung zusätzlich:

- Böengeschwindigkeitsdruck q [kN/m²] am Behälterscheitel bzw. an der Öffnung der Entlüftungsleitung,
- charakteristischer Wert der Schneelast s_k [kN/m²] auf dem Boden.

(3) Die Auffangvorrichtungen sind entsprechend mit den folgenden Angaben zu kennzeichnen:

- Herstellungsnummer,
- Herstellungsjahr,
- Rauminhalt in m³,
- Außenaufstellung zulässig/nicht zulässig (entsprechend statischer Berechnung),
- Art der inneren Schutzschicht bzw. Auskleidungswerkstoffes (siehe Anlage 3 Abschnitt 2 bzw. Abschnitt 3),

bei Außenaufstellung zusätzlich:

- Böengeschwindigkeitsdruck q [kN/m²] an der Oberkante der Auffangvorrichtung.

(4) Hinsichtlich der Kennzeichnung der Behälter durch den Betreiber siehe Abschnitt 4.1.5 (1).

¹¹ Als Bauprodukte gelten die komplett im Werk Staffelstein hergestellten Behälter und Auffangvorrichtungen oder die im Werk hergestellten Einzelteile, siehe Abschnitt 2.3.1 (3)

2.4 Übereinstimmungsbestätigung

2.4.1 Allgemeines

(1) Die Bestätigung der Übereinstimmung der Bauprodukte¹¹ mit den Bestimmungen der von dem Bescheid erfassten allgemeinen bauaufsichtlichen Zulassung (Abschnitte 1 und 2) muss für das Herstellwerk mit einer Übereinstimmungserklärung des Herstellers auf der Grundlage einer werkseigenen Produktionskontrolle und eines Übereinstimmungszertifikates einer hierfür anerkannten Zertifizierungsstelle sowie einer regelmäßigen Fremdüberwachung einschließlich einer Erstprüfung der Behälter und Auffangvorrichtungen nach Maßgabe der folgenden Bestimmungen erfolgen.

(2) Für die Erteilung des Übereinstimmungszertifikats und für die Fremdüberwachung einschließlich der dabei durchzuführenden Produktprüfungen hat der Hersteller der Bauprodukte eine hierfür anerkannte Zertifizierungsstelle sowie eine hierfür anerkannte Überwachungsstelle einzuschalten.

(3) Die Übereinstimmungserklärung hat der Hersteller der Bauprodukte durch Kennzeichnung mit dem Übereinstimmungszeichen (Ü-Zeichen) unter Hinweis auf den Verwendungszweck abzugeben.

(4) Dem Deutschen Institut für Bautechnik ist von der Zertifizierungsstelle eine Kopie des von ihr erteilten Übereinstimmungszertifikats zur Kenntnis zu geben.

(5) Dem Deutschen Institut für Bautechnik ist zusätzlich eine Kopie des Erstprüfberichts zur Kenntnis zu geben.

(6) Die Bestätigung der Übereinstimmung der Bauart muss gemäß Abschnitt 3.2 erfolgen. Als Bauart gilt hierbei der am Verwendungsort zusammengefügte Behälter.

2.4.2 Werkseigene Produktionskontrolle

(1) In jedem Herstellwerk ist eine werkseigene Produktionskontrolle einzurichten und durchzuführen. Unter werkseigener Produktionskontrolle wird die vom Hersteller vorzunehmende kontinuierliche Überwachung der Produktion verstanden, mit der dieser sicherstellt, dass die von ihm hergestellten Bauprodukte den Bestimmungen der von diesem Bescheid erfassten allgemeinen bauaufsichtlichen Zulassung (Abschnitte 1 und 2) entsprechen.

(2) Die werkseigene Produktionskontrolle muss mindestens die in Anlage 5.1 Abschnitt 1 aufgeführten Maßnahmen einschließen.

(3) Die Ergebnisse der werkseigenen Produktionskontrolle sind aufzuzeichnen und auszuwerten. Die Aufzeichnungen müssen mindestens folgende Angaben enthalten:

- Bezeichnung des Bauprodukts bzw. des Ausgangsmaterials und der Bestandteile,
- Art der Kontrolle oder Prüfung,
- Datum der Herstellung und der Prüfung des Bauprodukts bzw. des Ausgangsmaterials,
- Ergebnis der Kontrollen und Prüfungen und Vergleich mit den Anforderungen,
- Unterschrift des für die werkseigene Produktionskontrolle Verantwortlichen.

(4) Die Aufzeichnungen sind mindestens fünf Jahre aufzubewahren und der für die Fremdüberwachung eingeschalteten Überwachungsstelle vorzulegen. Sie sind dem Deutschen Institut für Bautechnik und der zuständigen obersten Bauaufsichtsbehörde auf Verlangen vorzulegen.

(5) Bei ungenügendem Prüfergebnis sind vom Hersteller unverzüglich die erforderlichen Maßnahmen zur Abstellung des Mangels zu treffen. Bauprodukte, die den Anforderungen nicht entsprechen, sind so zu handhaben, dass Verwechslungen mit übereinstimmenden ausgeschlossen werden. Nach Abstellung des Mangels ist - soweit technisch möglich und zum Nachweis der Mängelbeseitigung erforderlich - die betreffende Prüfung unverzüglich zu wiederholen.

2.4.3 Fremdüberwachung

(1) Im Herstellwerk sind das Werk und die werkseigene Produktionskontrolle durch eine Fremdüberwachung regelmäßig zu überprüfen, mindestens jedoch zweimal jährlich.

(2) Im Rahmen der Fremdüberwachung ist eine Erstprüfung der Behälter und Auffangvorrichtungen bzw. der Behälter- und Auffangvorrichtungsteile durchzuführen. Bei der Fremdüberwachung und bei der Erstprüfung sind mindestens die Prüfungen nach Abschnitt 2.4.2 durchzuführen. Darüber hinaus können auch Proben für Stichprobenprüfungen entnommen werden. Die Probenahme und Prüfungen obliegen jeweils der anerkannten Überwachungsstelle.

(3) Die Ergebnisse der Zertifizierung und Fremdüberwachung sind mindestens fünf Jahre aufzubewahren. Sie sind von der Zertifizierungsstelle bzw. der Überwachungsstelle dem Deutschen Institut für Bautechnik sowie der zuständigen obersten Bauaufsichtsbehörde auf Verlangen vorzulegen.

3 Bestimmungen für Planung, Bemessung und Ausführung

3.1 Planung und Bemessung

(1) Die Bedingungen für die Aufstellung der Behälter und gegebenenfalls zugehörigen Auffangvorrichtungen sind den wasser-, arbeitsschutz- und baurechtlichen Vorschriften zu entnehmen. Es sind außerdem die Anforderungen gemäß Anlage 6 einzuhalten.

(2) Die Behälter dürfen auch in folgenden Auffangvorrichtungen nach allgemeiner bauaufsichtlich Zulassung/allgemeiner Bauartgenehmigung:

– Z-40.21-73 Auffangvorrichtungen aus PE, verschweißte Tafeln
aufgestellt werden (siehe Anlage 1.11 Blatt 2).

Auf Abschnitt 4.1.2 (1) wird hingewiesen.

Bei Aufstellung der Behälter in einer PE-Auffangvorrichtung ist die aus einem Erdbeben resultierende Horizontalkraft beim statischen Nachweis der Auffangvorrichtung und der Verankerung zu berücksichtigen (Anlage 1.10 Blatt 7).

(3) Bei Festlegung der Aufstellbedingungen ist davon auszugehen, dass die Behälter und Auffangvorrichtungen nach diesem Bescheid dafür ausgelegt sind, einer Brandeinwirkung von 30 Minuten Dauer zu widerstehen, ohne undicht zu werden.

Auffangvorrichtungen nach Absatz (2) sind nicht dafür ausgelegt, einer Brandeinwirkung von 30 Minuten Dauer zu widerstehen, ohne undicht zu werden, bei Planung und Bemessung der Anlage sind geeignete Maßnahmen vorzusehen, um eine Brandübertragung aus der Nachbarschaft oder eine Entstehung von Bränden in der Anlage selbst zu verhindern. Die Maßnahmen sind im Einvernehmen mit der Bauaufsichtsbehörde und der Feuerwehr festzulegen.

(4) Die Behälter und Auffangvorrichtungen sind gegen Beschädigungen durch anfahrende Fahrzeuge zu schützen, z. B. durch geschützte Aufstellung oder einen Anfahrerschutz.

3.2 Ausführung

(1) Bei der Aufstellung der Behälter und Auffangvorrichtungen ist Anlage 6 zu beachten.

(2) Das Zusammenfügen der Behälerteile zu einem Behälter darf nur nach der beim DIBt hinterlegten Montageanweisung durch den Antragsteller oder einen vom Antragsteller unterwiesenen Fachbetrieb im Sinne von § 62 AwSV¹² vorgenommen werden.

(3) Die ausführende Firma hat die ordnungsgemäße Planung, Bemessung und Aufstellung sowie ggf. den Zusammenbau der Einzelteile am Aufstellort gemäß den Bestimmungen der von diesem Bescheid erfassten Bauartgenehmigung (Abschnitte 1 und 3) mit einer Übereinstimmungserklärung zu bestätigen. Dabei sind an den am Aufstellort aus Einzelteilen zusammengebauten Behältern die in Anlage 5.1 Abschnitt 2 aufgeführten Prüfungen durchzuführen.

¹²

Verordnung über Anlagen zum Umgang mit wassergefährdenden Stoffen (AwSV), 18. April 2017 (BGBl. I S. 905)

(4) Die Ergebnisse dieser Kontrollen sind aufzuzeichnen. Die Aufzeichnungen müssen mindestens folgende Angaben enthalten:

- Herstellungsnummer des Behälters,
- Art der Kontrolle oder Prüfung (siehe Anlage 5.1 Abschnitt 2),
- Datum der Prüfung,
- Ergebnis der Kontrolle und Prüfungen und Vergleich mit den Anforderungen,
- Unterschrift des für die Ausführungskontrolle Verantwortlichen.

(5) Maßnahmen zur Beseitigung von Schäden sind im Einvernehmen mit einem für Kunststofffragen zuständigen Sachverständigen¹³ zu treffen.

(6) Alle Aufzeichnungen sind zu den Bauakten zu nehmen. Sie sind dem Betreiber auszuhandigen und dem Deutschen Institut für Bautechnik, der zuständigen obersten Bauaufsichtsbehörde und dem Sachverständigen nach Wasserrecht auf Verlangen vorzulegen.

4 Bestimmungen für Nutzung, Unterhalt, Wartung, Prüfung

4.1 Nutzung

4.1.1 Ausrüstung der Behälter

(1) Die Bedingungen für die Ausrüstung der Behälter sind den wasser-, bau- und arbeitsschutzrechtlichen Vorschriften zu entnehmen.

(2) Der Einbau des Leckagesonde hat entsprechend den allgemeinen Anforderungen der Landesbauordnungen für die Leckagesonde zu erfolgen.

4.1.2 Lagerflüssigkeiten

(1) Behälter mit Vlies- oder Chemieschutzschicht dürfen, je nach Art der inneren Schutzschicht nur für Lagerflüssigkeiten gemäß Medienlisten 40-2.1.1 bis 40-2.1.3² verwendet werden.

Behälter mit thermoplastischer Auskleidung dürfen, je nach Werkstoff der inneren Auskleidung, nur für Lagerflüssigkeiten gemäß Medienlisten 40-3.2 bzw. 40-3.4³ verwendet werden.

Die in den Vorbemerkungen der Medienlisten 40^{2;3} genannten Voraussetzungen (Abschnitt 0.3) sind einzuhalten. Abschnitt 1 (4) dieses Bescheids ist zu beachten.

Ein Wechsel der Lagermedien bedarf der Zustimmung in Form einer gutachtlichen Stellungnahme eines vom DIBt zu bestimmenden Sachverständigen¹⁴. In der Regel sind dafür Innenbesichtigungen des Behälters erforderlich.

Bei Aufstellung der Behälter in einer Auffangvorrichtung aus PE oder PP entsprechend Abschnitt 3.1 (2) ist sicherzustellen, dass auch nach den Maßgaben der im Abschnitt 3.1 (2) genannten allgemeinen bauaufsichtlichen Zulassung/allgemeinen Bauartgenehmigung eine ausreichende Beständigkeit des für die Auffangvorrichtung verwendeten Werkstoffs vorliegt.

(2) Behälter, die in einer Auffangvorrichtung oder im Auffangraum aufgestellt werden, dürfen auch zur Lagerung anderer Flüssigkeiten als nach den unter Abschnitt 1 Absätzen (5) und (6) genannten Medienlisten verwendet werden, wenn im Einzelfall durch Gutachten eines vom DIBt zu bestimmenden Sachverständigen¹⁴ nachgewiesen wird, dass die chemische Widerstandsfähigkeit des Behälters und ggf. Auffangvorrichtung gegeben ist, bzw. dass bei Verwendung einer Chemieschutzschicht die Abminderungsfaktoren A_{2B} und A_{2I} nicht größer als 1,4 sind.

¹³ Sachverständige von Zertifizierungs- und Überwachungsstellen nach Abschnitt 2.4.1 (2) sowie weitere Sachverständige, die auf Anfrage vom DIBt bestimmt werden

¹⁴ Informationen sind beim Deutschen Institut für Bautechnik DIBt erhältlich

Für alle Behälter muss nachgewiesen sein, dass keine zusätzlichen Bestimmungen (z. B. von diesem Bescheid abweichende Prüfungen, Festlegungen zu reduzierter Gebrauchsdauer der Behälter) erforderlich sind¹⁵.

Im Gutachten enthaltene Auflagen sind einzuhalten.

(3) Vom Nachweis durch Gutachten nach Absatz 4.1.2 (2) sind ausgeschlossen:

- a) Flüssigkeiten mit Flammpunkten ≤ 100 °C
- b) Explosive Flüssigkeiten (Klasse 1 nach GGVS¹⁶/GGVE¹⁷)
- c) Selbstentzündliche Flüssigkeiten (Klasse 4.2 nach GGVS/GGVE)
- d) Flüssigkeiten, die in Berührung mit Wasser entzündliche Gase bilden (Klasse 4.3 nach GGVS/GGVE)
- e) Organische Peroxide (Klasse 5.2 nach GGVS/GGVE)
- f) Ansteckungsgefährliche und ekelerregende Flüssigkeiten (Klasse 6.2 nach GGVS/GGVE)
- g) Radioaktive Flüssigkeiten (Klasse 7 nach GGVS/GGVE)
- h) Blausäure und Blausäurelösungen, Metallcarbonyle, Brom

(4) Die Flüssigkeiten nach Absatz (1) und (2) müssen für die ggf. verwendete Leckagesonde zulässig sein.

4.1.3 Nutzbares Behältervolumen

(1) Der zulässige Füllungsgrad von Behältern muss so bemessen sein, dass die Behälter nicht überlaufen. Überdrücke, welche die Dichtheit oder Standsicherheit der Behälter beeinträchtigen, dürfen nicht entstehen.

(2) Der zulässige Füllungsgrad der Behälter ist nach Maßgabe der Anlage 7 zu bestimmen. Die Überfüllsicherung ist dementsprechend einzurichten.

4.1.4 Unterlagen

Dem Betreiber der Anlage sind vom Hersteller der Behälter bzw. der Auffangvorrichtungen folgende Unterlagen auszuhändigen:

- Abdruck dieses Bescheids,
- Abdruck der statischen Berechnung,
- ggf. Abdruck des erforderlichen Prüfberichts zur statischen Berechnung,
- ggf. Abdruck der bauaufsichtlichen Nachweise entsprechend den allgemeinen Anforderungen der Landesbauordnungen der für den Verwendungszweck geeigneten Ausrüstungsteile,
- ggf. Abdruck des benötigten Gutachtens nach Abschnitt 4.1.2 (2).

4.1.5 Betrieb

(1) Der Betreiber hat vor Inbetriebnahme der Behälter an geeigneter Stelle ein Schild anzubringen, auf dem die gelagerte Flüssigkeit einschließlich ihrer Dichte und Konzentration angegeben ist. Bei der Lagerung von solchen Medien, bei denen wiederkehrende Prüfungen der Behälter gefordert werden, ist dies in der Kennzeichnung zu vermerken. Die Kennzeichnung nach anderen Rechtsbereichen bleibt unberührt.

(2) Wer eine Anlage befüllt oder entleert, hat diesen Vorgang zu überwachen und vor Beginn der Arbeiten die nachfolgenden Bestimmungen zu beachten.

(3) Vor dem Befüllen ist zu überprüfen, ob das einzulagernde Medium dem zulässigen Medium entspricht, wie viel Lagerflüssigkeit der Behälter aufnehmen kann und ob die Überfüllsicherung in ordnungsgemäßem Zustand ist.

¹⁵ Für die Lagerung von Medien mit Gutachten, die von Absatz 4.1.2 (2) abweichen, ist ein bauaufsichtlicher Verwendbarkeitsnachweis (z. B. Ergänzung des bestehenden Bescheids) erforderlich.

¹⁶ GGVS Gefahrgutverordnung Straße

¹⁷ GGVE Gefahrgutverordnung Eisenbahn

(4) Die tatsächliche Betriebstemperatur der Lagerflüssigkeiten darf die Betriebstemperatur, für die der statische Nachweis geführt wurde, nicht überschreiten. Hierbei dürfen kurzzeitige Temperaturüberschreitungen um 10 K über die Betriebstemperatur (z. B. durch höhere Temperatur der Lagerflüssigkeiten beim Einfüllen) außer Betracht bleiben.

(5) Beim Befüllen darf kein unzulässiger Überdruck im Behälter auftreten. Der Füllvorgang ist ständig zu überwachen.

(6) Die Leckagesonde gemäß Abschnitt 4.1.1 (2) ist in ständiger Alarmbereitschaft zu betreiben.

(7) Bei Betrieb der Behälter in einem durch Erdbeben gefährdeten Gebiet ist nach dem Eintreten eines Erdbebens durch einen Fachbetrieb im Sinne von § 62 AwSV¹² zu prüfen, ob ein einwandfreier Weiterbetrieb gewährleistet ist.

(8) Sind die Behälter mit einer Bühne ausgerüstet, darf die in der statischen Berechnung berücksichtigte Verkehrsbelastung der Bühne nicht überschritten werden.

4.2 Unterhalt, Wartung

(1) Beim Instandhalten/Instandsetzen sind Werkstoffe entsprechend Anlage 3 zu verwenden und Fertigungsverfahren anzuwenden, die in der Herstellungsbeschreibung beschrieben sind.

(2) Maßnahmen zur Beseitigung von Schäden sind im Einvernehmen mit einem für Kunststofffragen zuständigen Sachverständigen¹³ zu klären.

(3) Die Reinigung des Innern von Behältern aus Produktionsgründen oder für eine Inspektion ist unter Beachtung der folgenden Punkte vorzunehmen:

a) Behälter restlos leeren.

b) Bei wasserlöslichen oder mit Wasser emulgierbaren Flüssigkeiten mit Wasser abspritzen. Bei eventuellen Ablagerungen Behälter mit bis zu 10 K über der zulässigen Betriebstemperatur warmem Wasser füllen. Nach einigen Stunden Einwirkungszeit entleeren. Eventuell noch feste Rückstände mit Spachtel aus Holz oder Kunststoff ohne Beschädigung der Innenfläche des Behälters entfernen. Keine Werkzeuge oder Bürsten aus Metall verwenden. Organische Lösungsmittel dürfen nur dann eingesetzt werden, wenn dadurch keine Quellung der ggf. thermoplastischen Auskleidung erfolgt.

c) Die Unfallverhütungsvorschriften sowie die jeweiligen Vorschriften für die Verarbeitung chemischer Reinigungsmittel und die Beseitigung anfallender Reste müssen beachtet werden.

(4) Wird die Einsteigeöffnung des Behälters zu Reinigungs-, Wartungs- oder Instandhaltungsmaßnahmen geöffnet, so ist vor dem Verschließen die Behälterinnenseite auf Schäden hin zu untersuchen. Hierbei soll sichergestellt werden, dass der Boden des Behälters nicht beschädigt worden ist (z. B. durch herabfallendes Werkzeug während der Arbeiten am Behälter). Das Ergebnis der Untersuchung ist zu dokumentieren.

(5) Geraten die Außenseiten des Behälters oder der Auffangvorrichtung in Kontakt mit dem Lagermedium, sind sie unverzüglich auf Schäden zu überprüfen.

4.3 Prüfungen

4.3.1 Funktionsprüfung/Prüfung vor Inbetriebnahme

(1) Nach Aufstellung der Behälter und Montage der entsprechenden Rohrleitungen und Sicherheitseinrichtungen ist eine Funktionsprüfung erforderlich. Diese besteht aus Sichtprüfung, Dichtheitsprüfung, Prüfung der Befüll-, Belüftungs- und Entnahmeleitungen und der Armaturen und sonstigen Einrichtungen.

(2) Die Funktionsprüfung ersetzt nicht eine erforderliche Prüfung vor Inbetriebnahme durch einen Sachverständigen nach Wasserrecht, die gemeinsame Durchführung ist jedoch möglich.

4.3.2 Laufende Prüfungen/Prüfungen nach Inbetriebnahme

(1) Der Betreiber hat mindestens einmal wöchentlich die Behälter einschließlich der gegebenenfalls vorhandenen Auffangvorrichtungen durch Inaugenscheinnahme auf Dichtheit zu überprüfen. Sobald Undichtheiten entdeckt werden, ist die Anlage außer Betrieb zu nehmen und der schadhafte Behälter gegebenenfalls zu entleeren.

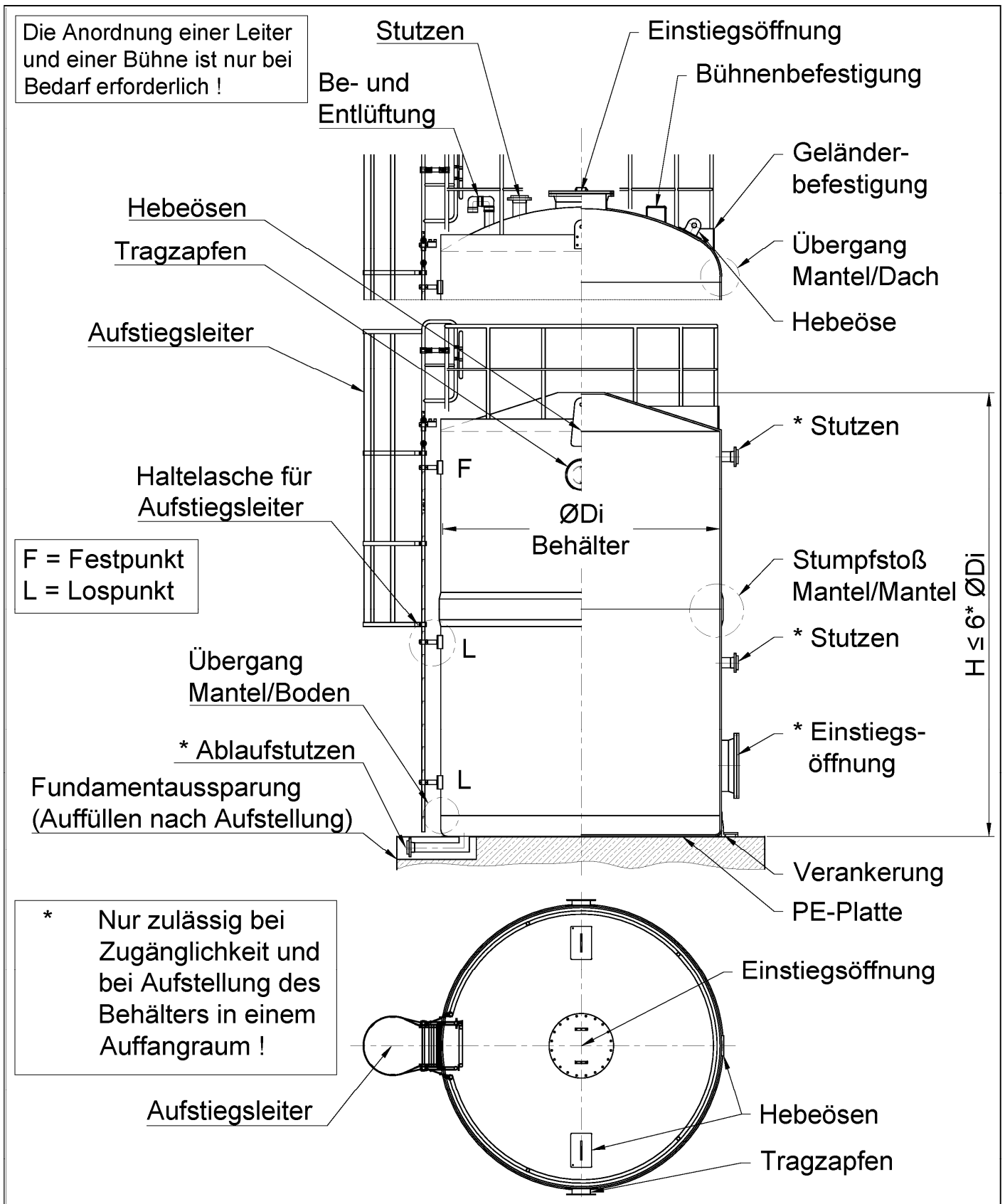
(2) Der Betreiber hat zu veranlassen, dass bei der Lagerung von solchen Medien nach Absatz 4.1.2 (2), bei denen aus diesem Bescheid wiederkehrende Prüfungen¹⁸ der Behälter gefordert werden, die Behälter vor Inbetriebnahme und wiederkehrend erstmals nach fünf Jahren und weiterhin entsprechend den Vorgaben eines für Kunststofffragen zuständigen Sachverständigen¹³ einer Innenbesichtigung unterzogen werden.

(3) Prüfungen nach anderen Rechtsbereichen bleiben unberührt.

Holger Eggert
Referatsleiter

Beglaubigt
Hill

¹⁸ Wiederkehrende Prüfungen nach Wasserrecht bleiben unberührt.

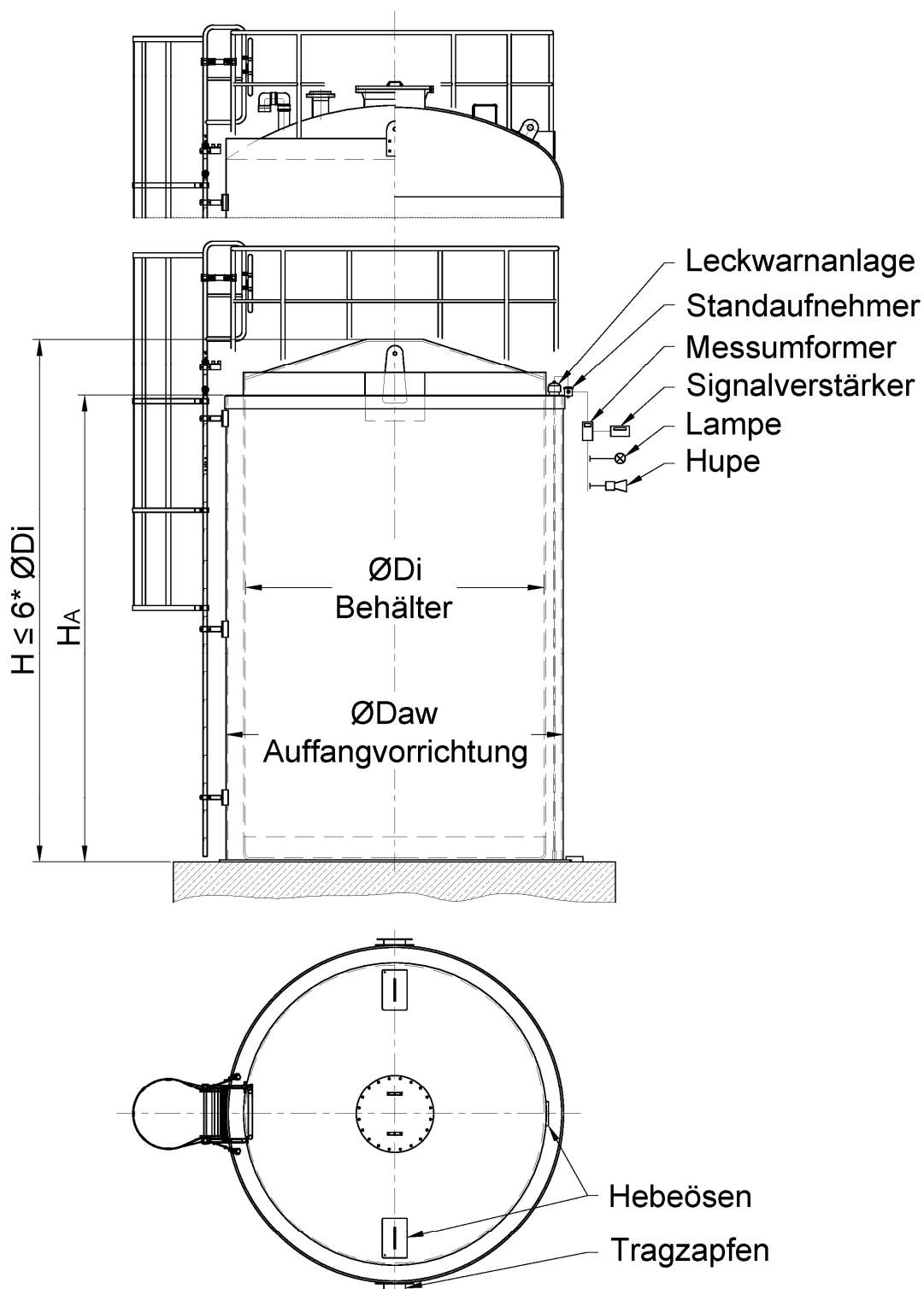


Elektronische Kopie der abZ des DIBt: Z-40.11-158

Flachbodenbehälter und Auffangvorrichtungen aus GFK
 mit innerer Vlies- bzw. Chemieschutzschicht oder thermoplastischer Auskleidung

Behälter
 Zusammenstellung

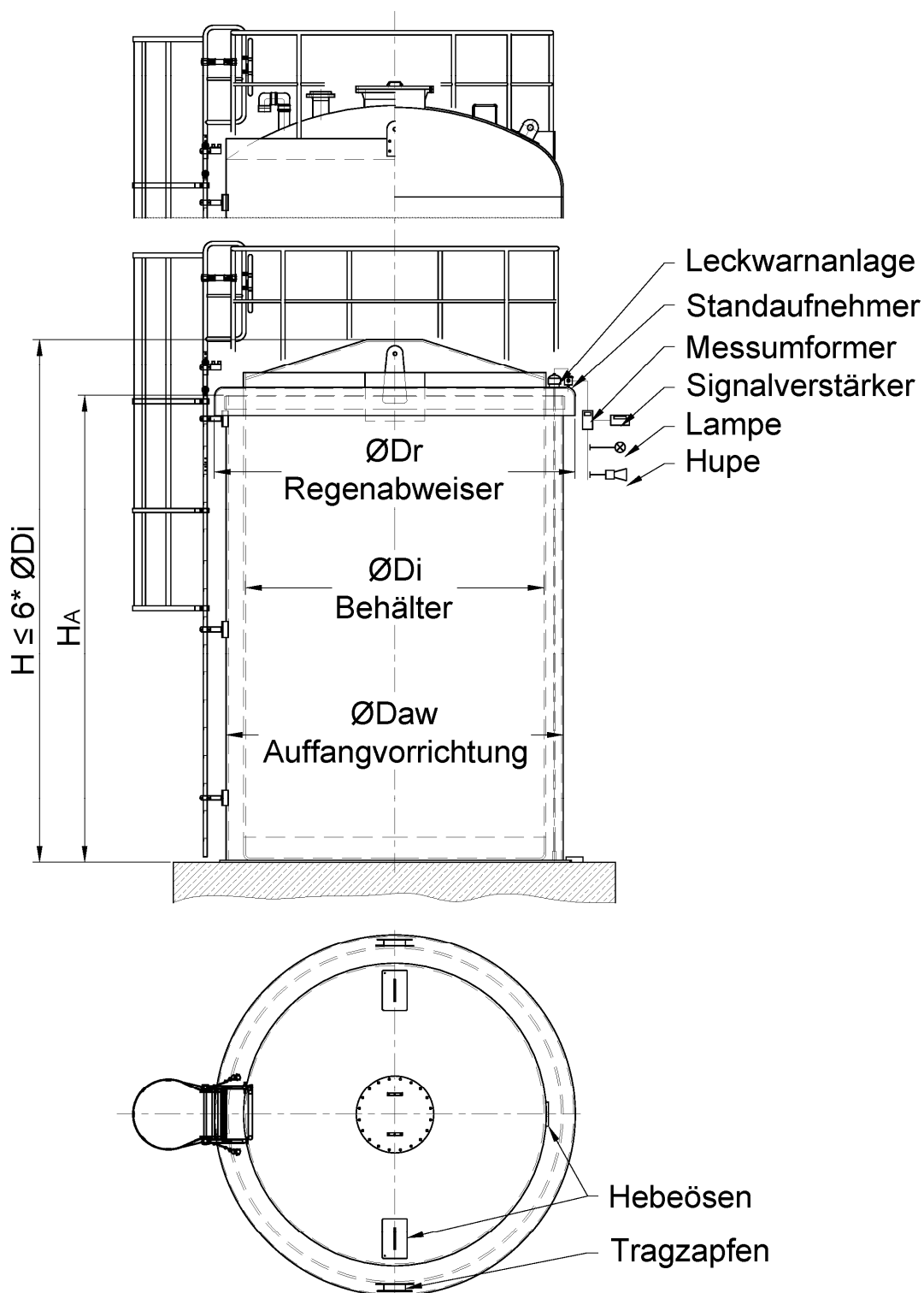
Anlage 1
 Blatt 1 / 3



Flachbodenbehälter und Auffangvorrichtungen aus GFK
 mit innerer Vlies- bzw. Chemieschutzschicht oder thermoplastischer Auskleidung

Behälter mit Auffangvorrichtung
 Innenaufstellung

Anlage 1
 Blatt 2 / 3



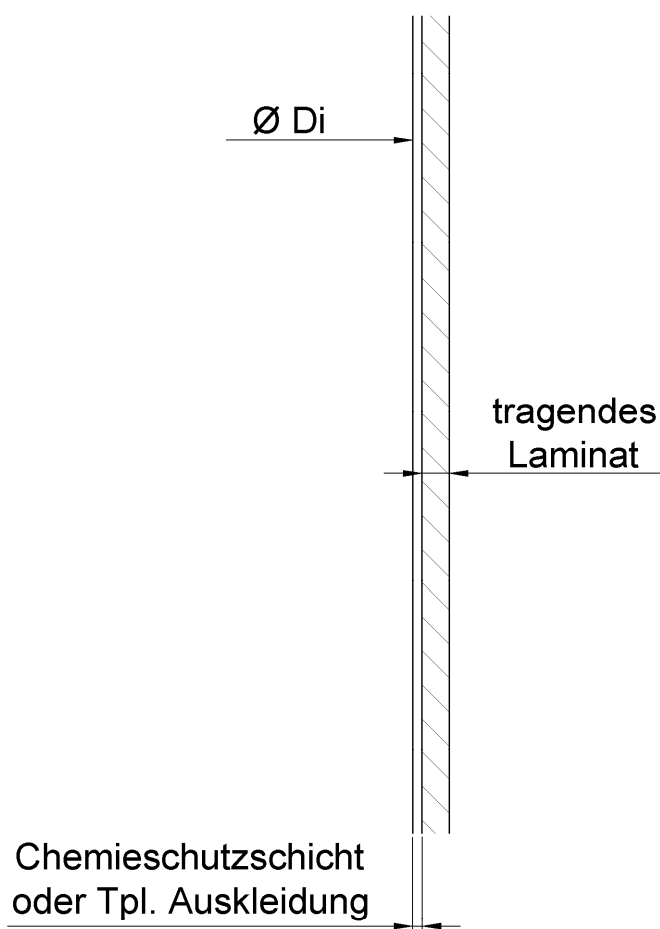
Elektronische Kopie der abZ des DIBt: Z-40.11-158

Flachbodenbehälter und Auffangvorrichtungen aus GFK
 mit innerer Vlies- bzw. Chemieschutzschicht oder thermoplastischer Auskleidung

Behälter mit Auffangvorrichtung
 mit Regenabweiser

Anlage 1
 Blatt 3 / 3

Laminataufbau



Elektronische Kopie der abZ des DIBt: Z-40.11-158

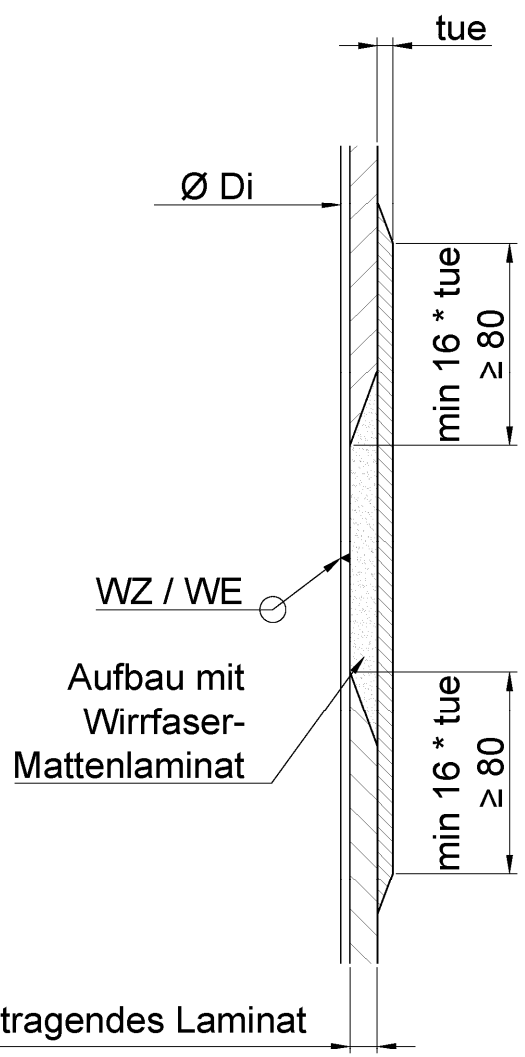
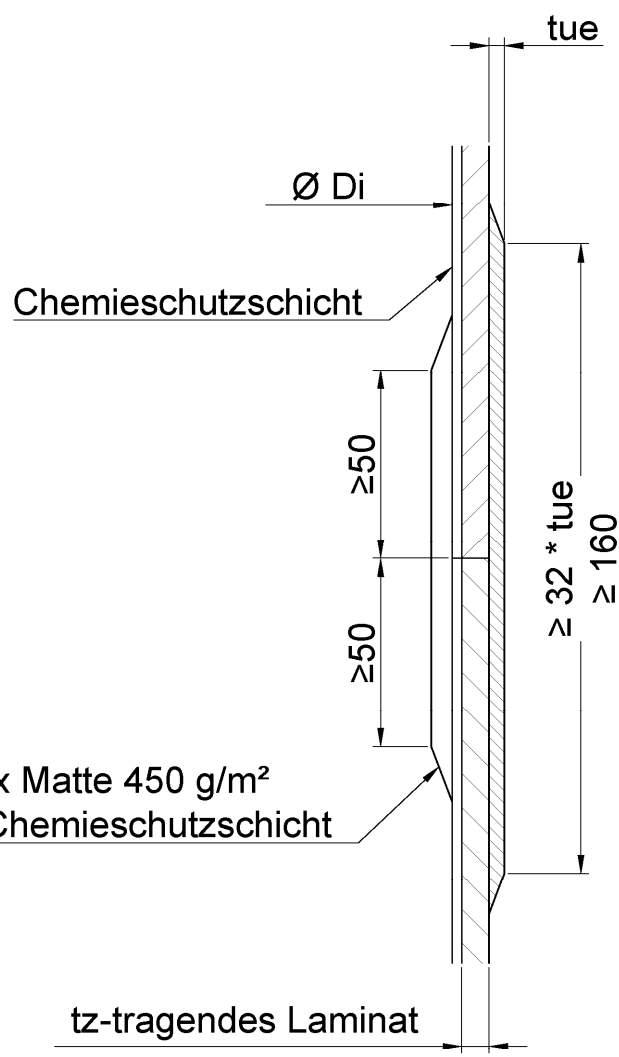
Flachbodenbehälter und Auffangvorrichtungen aus GFK
mit innerer Vlies- bzw. Chemieschutzschicht oder thermoplastischer Auskleidung

Laminataufbau

Anlage 1.1
Blatt 1 / 1

Stoßstelle bei Ausführung mit CSS

Stoßstelle bei Ausführung mit Tpl. Auskleidung



Lue ≥ 100

tue ≥ 3x Matte 450 g/m²

Elektronische Kopie der abZ des DIBt: Z-40.11-158

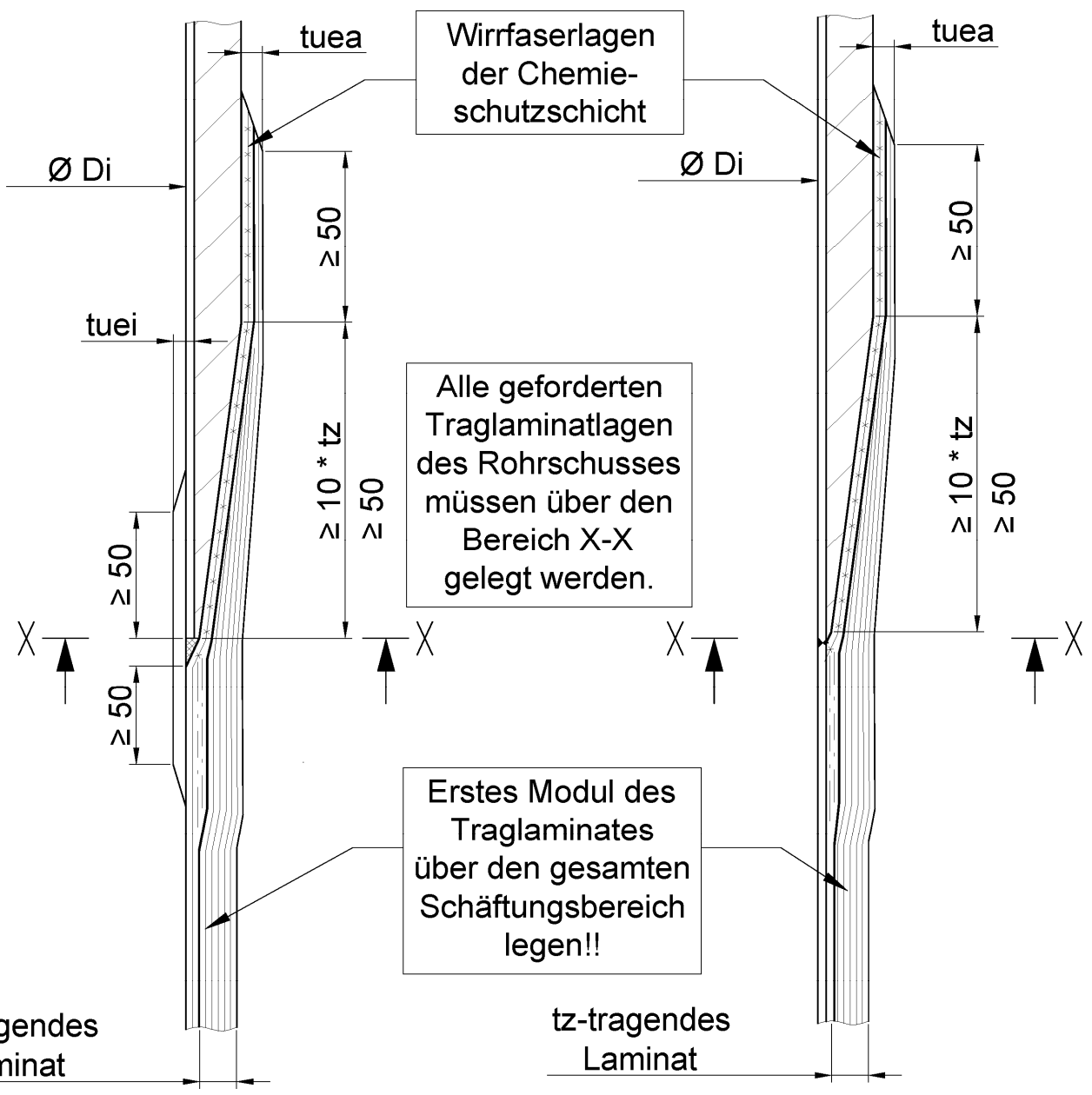
Flachbodenbehälter und Auffangvorrichtungen aus GFK mit innerer Vlies- bzw. Chemieschutzschicht oder thermoplastischer Auskleidung	Anlage 1.2 Blatt 1 / 2
Übergang: Mantel / Mantel Stumpstoß	

Schäftung bei Ausführung mit CSS

Schäftung bei Ausführung mit Tpl. Auskleidung

tuei= 3x Matte 450 g/m² + Chemieschutzschicht

tuea= 2 Module + Aussenschutzschicht



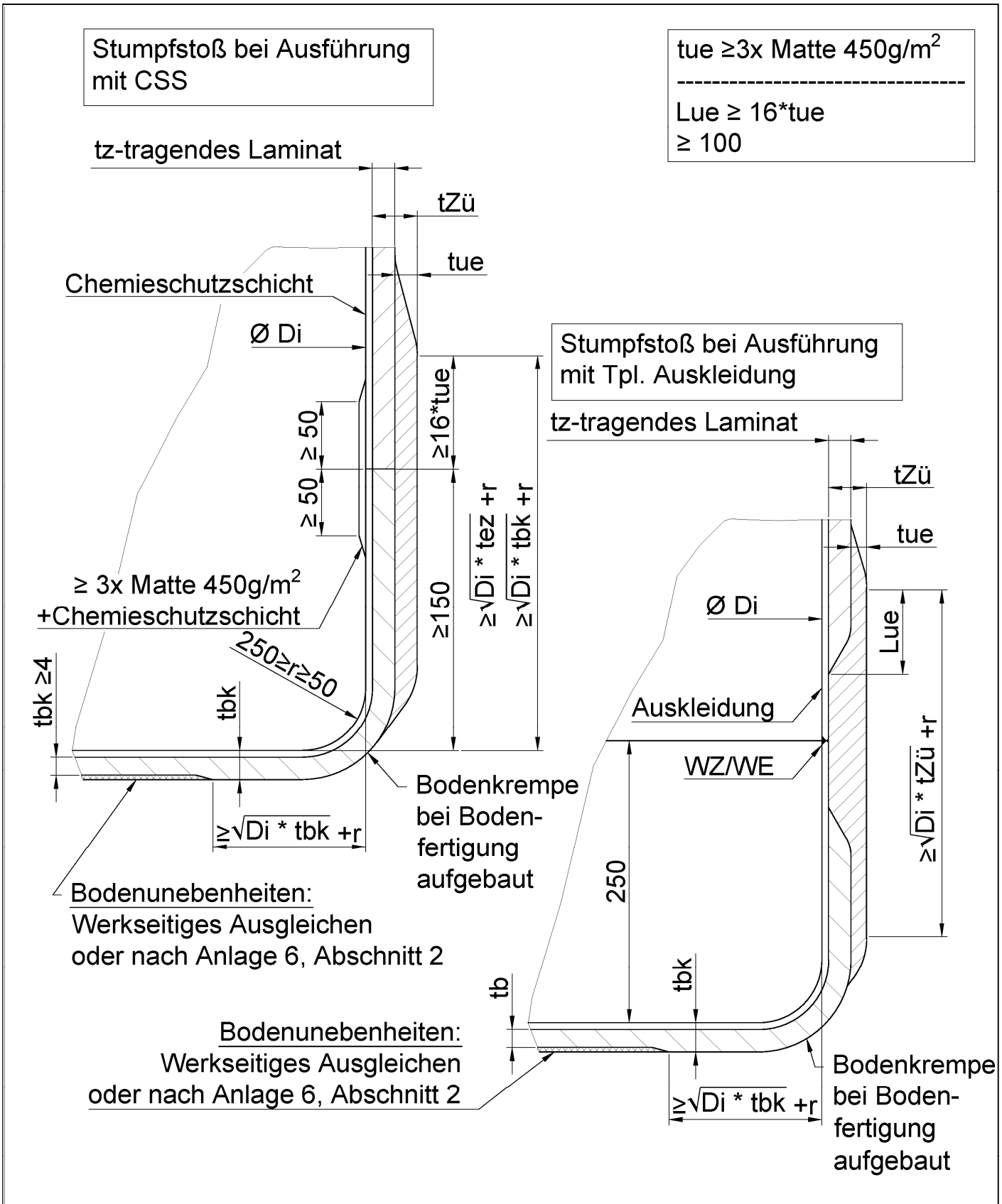
Alle geforderten Traglaminatlagen des Rohrschusses müssen über den Bereich X-X gelegt werden.

Erstes Modul des Traglaminates über den gesamten Schäftungsbereich legen!!

Elektronische Kopie der abZ des DIBt: Z-40.11-158

Flachbodenbehälter und Auffangvorrichtungen aus GFRK mit innerer Vlies- bzw. Chemieschutzschicht oder thermoplastischer Auskleidung
 Übergang Mantel / Mantel angewickelt

Anlage 1.2
 Blatt 2 / 2

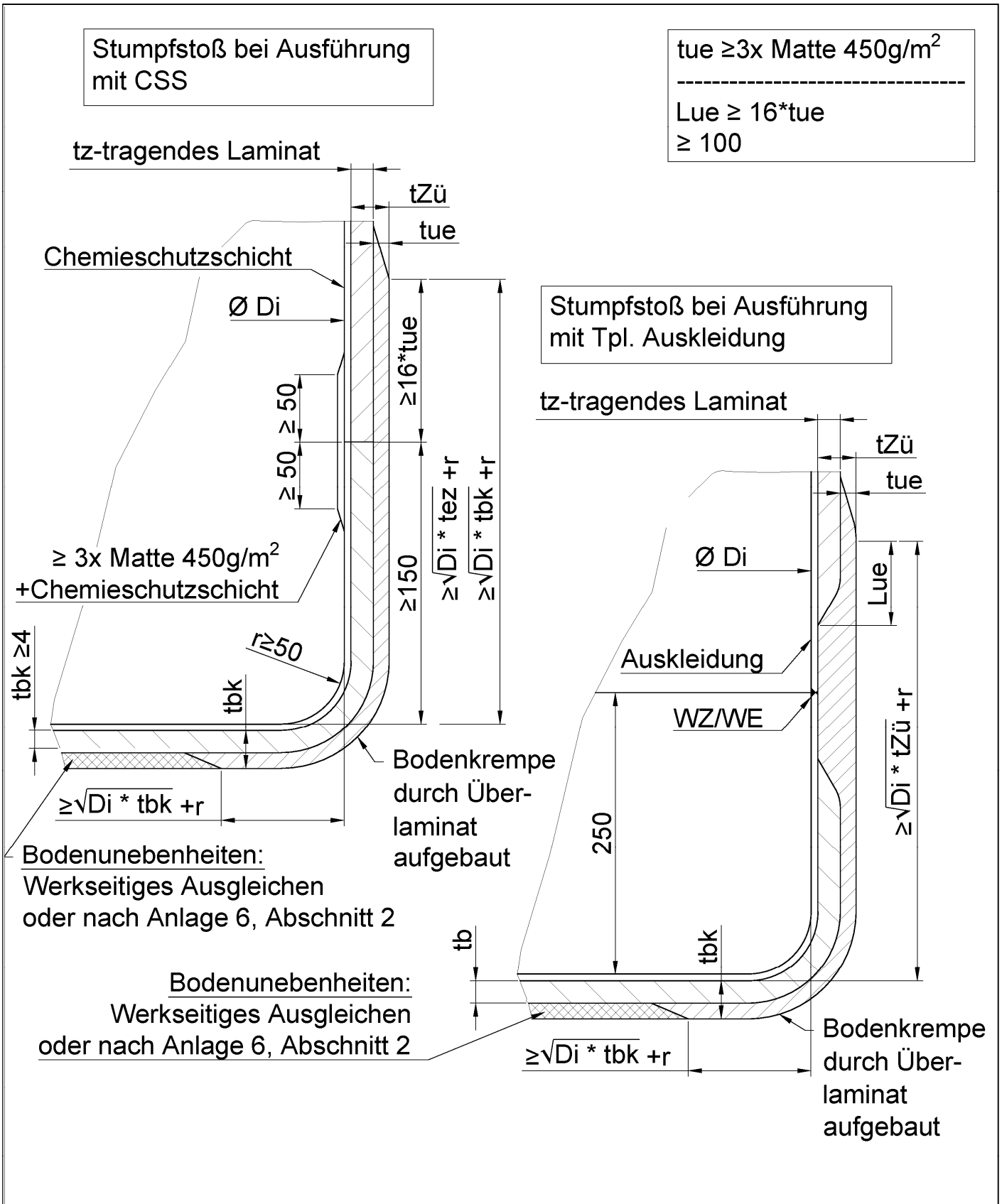


Elektronische Kopie der abZ des DIBt: Z-40.11-158

Flachbodenbehälter und Auffangvorrichtungen aus GFK mit innerer Vlies- bzw. Chemieschutzschicht oder thermoplastischer Auskleidung

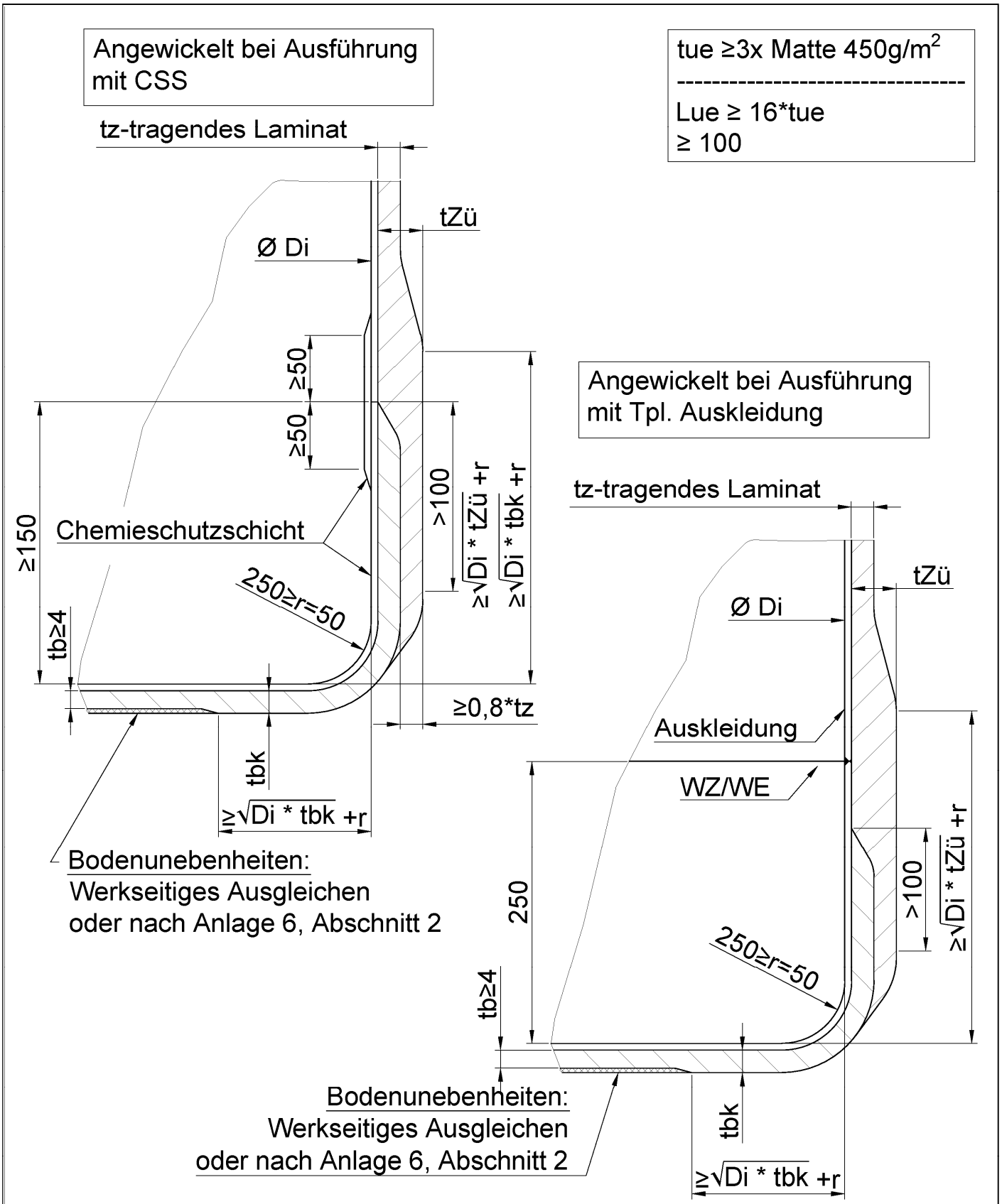
Übergang Mantel / Flachboden
 Boden Stumpfstoß

Anlage 1.3
 Blatt 1 / 6



Elektronische Kopie der abZ des DIBt: Z-40.11-158

Flachbodenbehälter und Auffangvorrichtungen aus GFK mit innerer Vlies- bzw. Chemieschutzschicht oder thermoplastischer Auskleidung	Anlage 1.3 Blatt 2 / 6
Übergang Mantel / Flachboden Boden angewickelt	

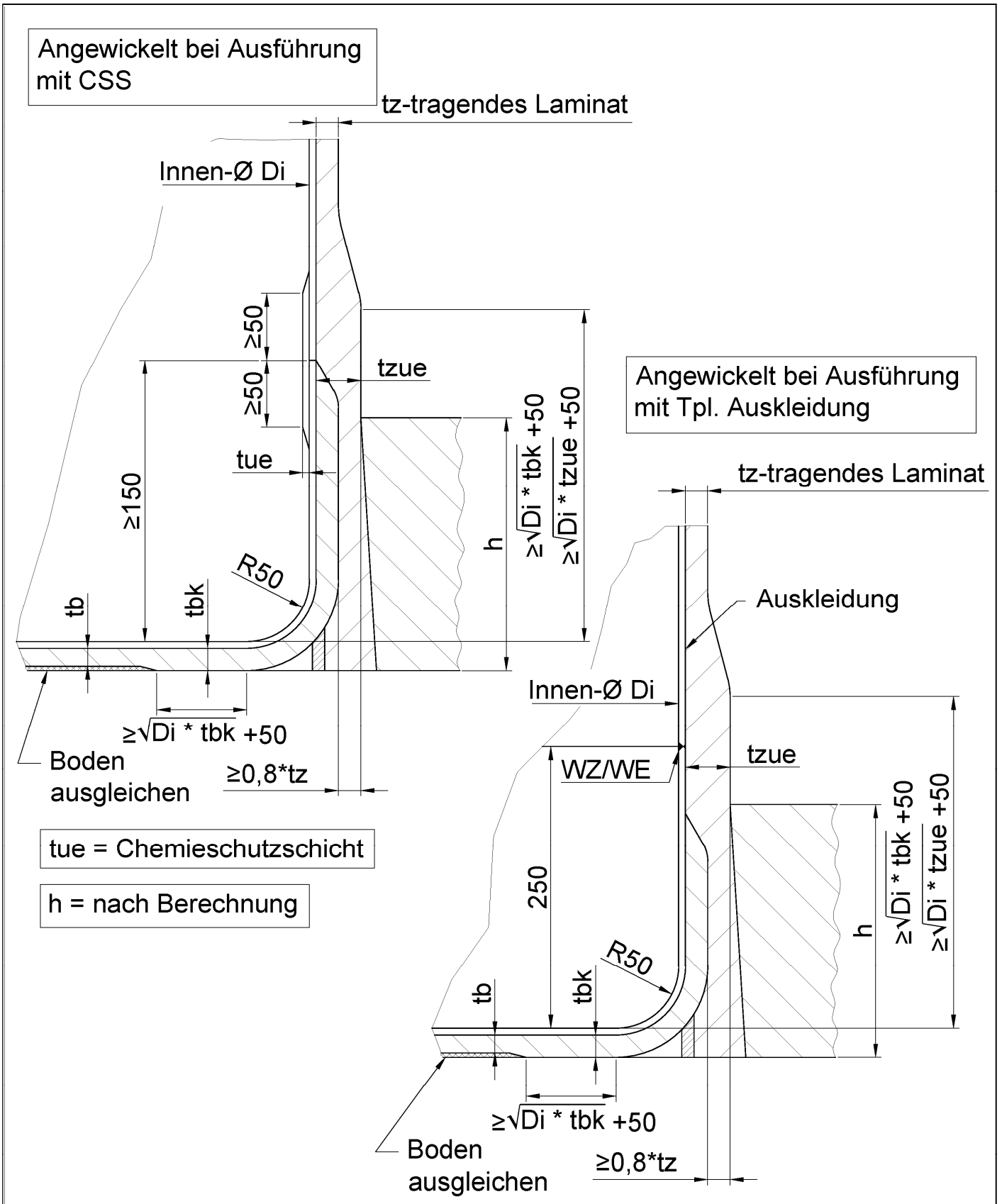


Elektronische Kopie der abZ des DIBt: Z-40.11-158

Flachbodenbehälter und Auffangvorrichtungen aus GFK
 mit innerer Vlies- bzw. Chemieschutzschicht oder thermoplastischer Auskleidung

Übergang Mantel / Flachboden
 Boden angewickelt

Anlage 1.3
 Blatt 3 / 6

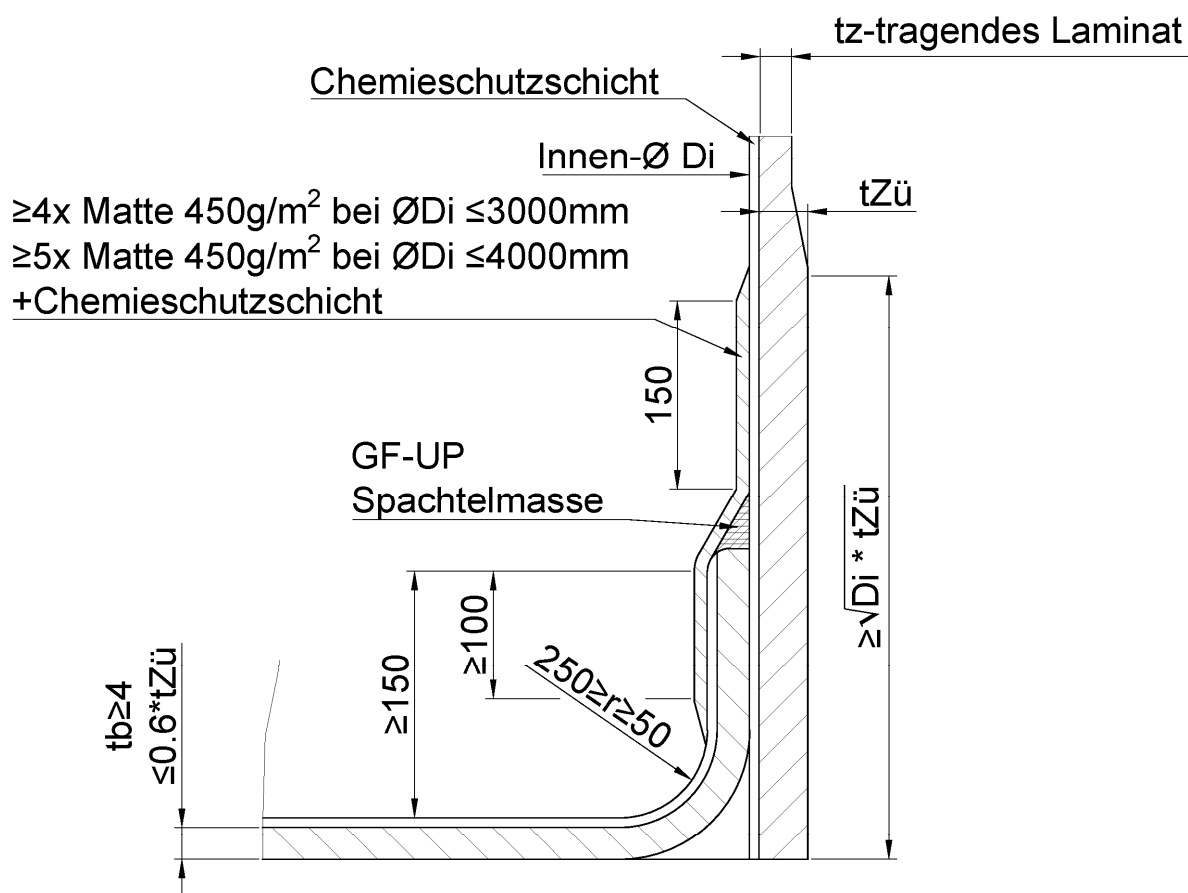


Elektronische Kopie der abZ des DIBt: Z-40.11-158

Flachbodenbehälter und Auffangvorrichtungen aus GFK
 mit innerer Vlies- bzw. Chemieschutzschicht oder thermoplastischer Auskleidung

Übergang Mantel / Flachboden
 Boden angewickelt mit Ring

Anlage 1.3
 Blatt 4 / 6

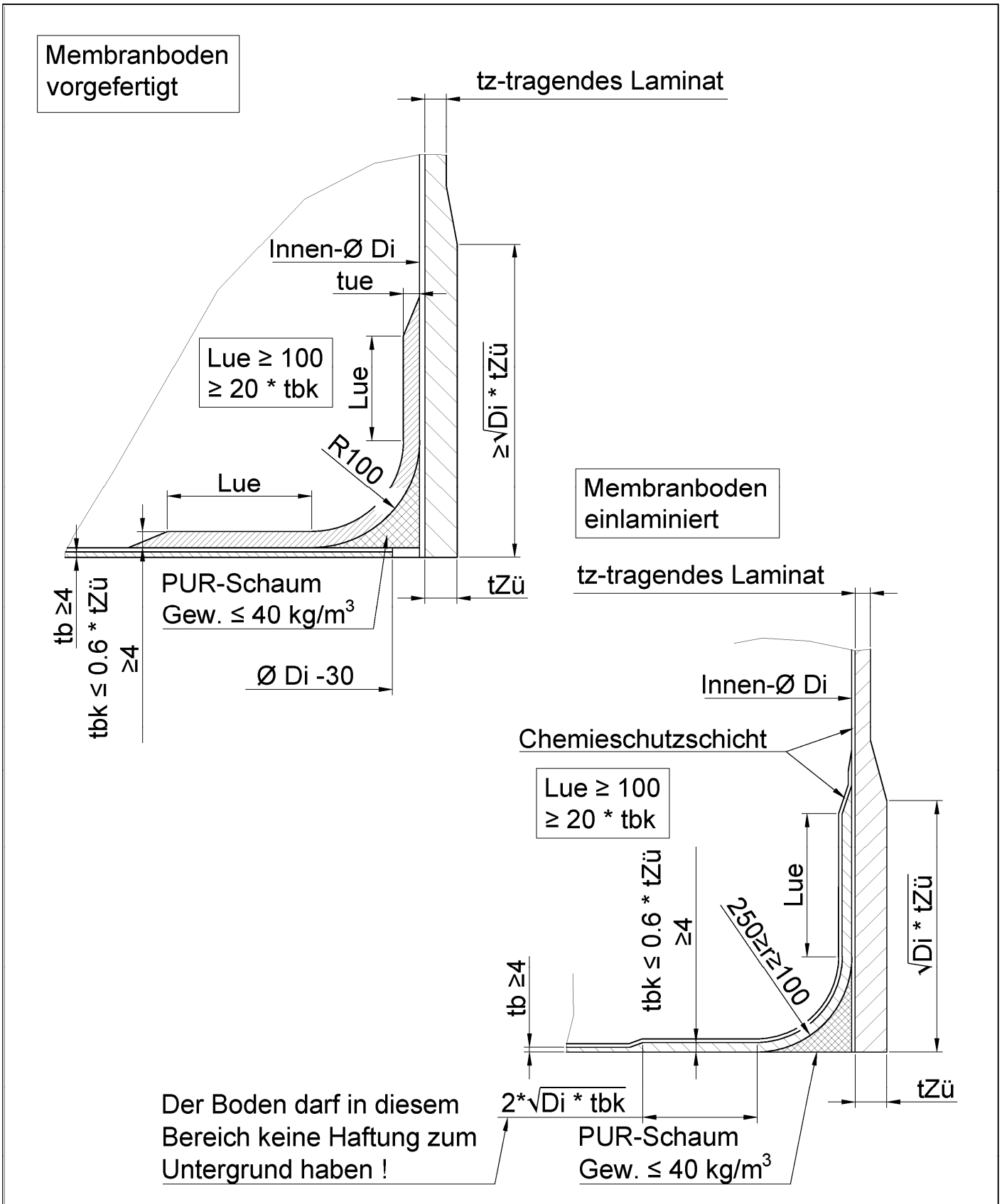


Elektronische Kopie der abZ des DIBt: Z-40.11-158

Flachbodenbehälter und Auffangvorrichtungen aus GFK
 mit innerer Vlies- bzw. Chemieschutzschicht oder thermoplastischer Auskleidung

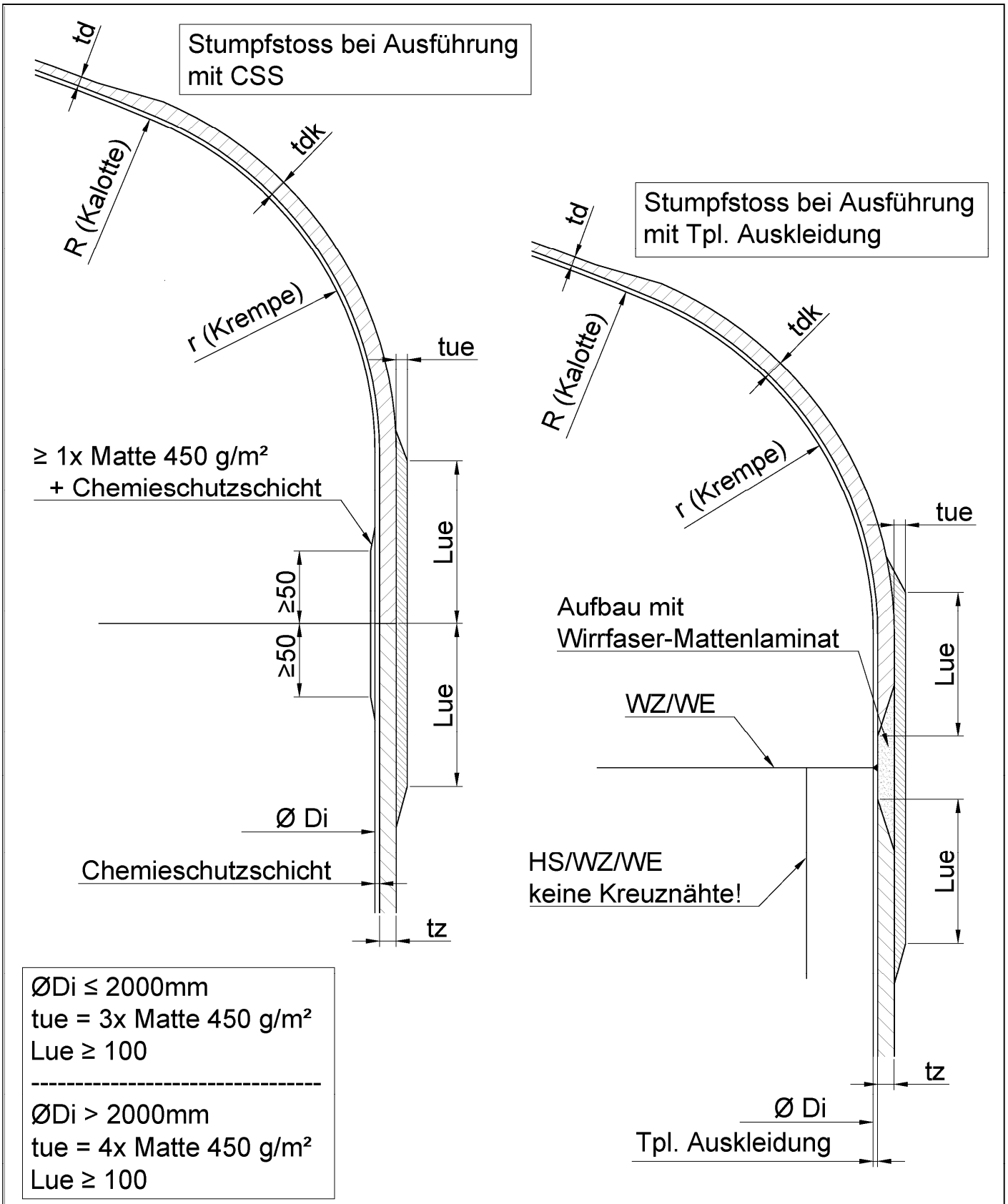
Übergang Mantel / Flachboden
 Boden eingeschoben

Anlage 1.3
 Blatt 5 / 6



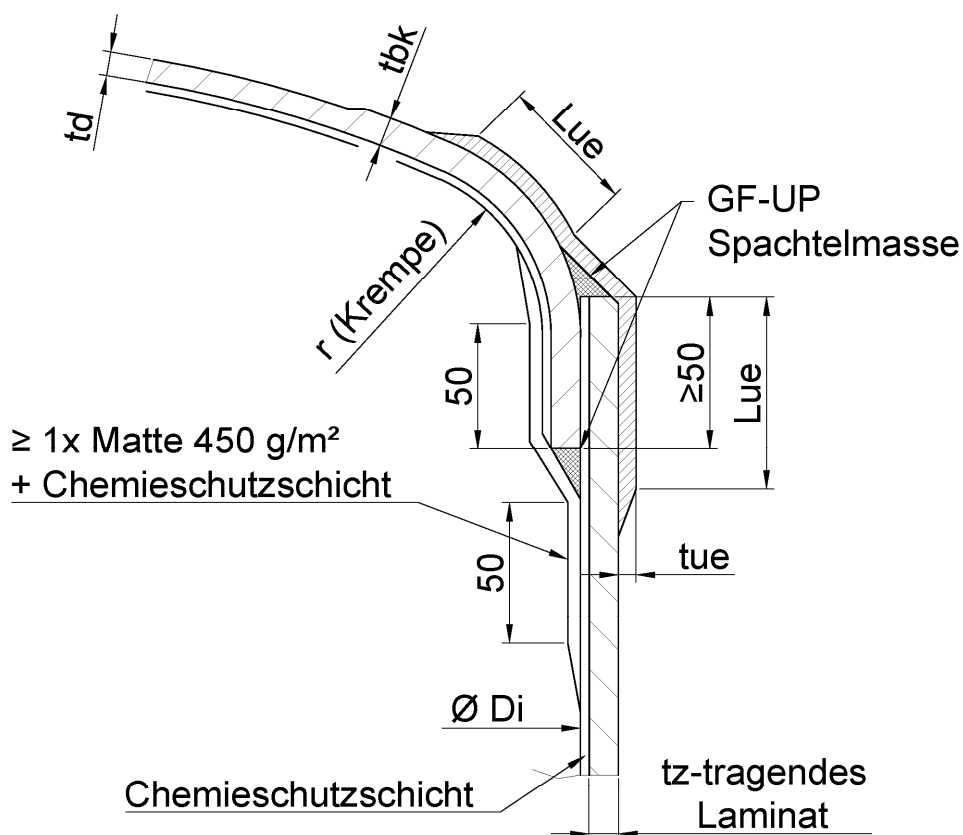
Elektronische Kopie der abZ des DIBt: Z-40.11-158

Flachbodenbehälter und Auffangvorrichtungen aus GFK mit innerer Vlies- bzw. Chemieschutzschicht oder thermoplastischer Auskleidung	Anlage 1.3 Blatt 6 / 6
Übergang Mantel / Flachboden Membranboden	



Elektronische Kopie der abZ des DIBt: Z-40.11-158

Flachbodenbehälter und Auffangvorrichtungen aus GFK mit innerer Vlies- bzw. Chemieschutzschicht oder thermoplastischer Auskleidung	Anlage 1.4 Blatt 1 / 9
Übergang: Mantel / Dach Stumpfstoß	

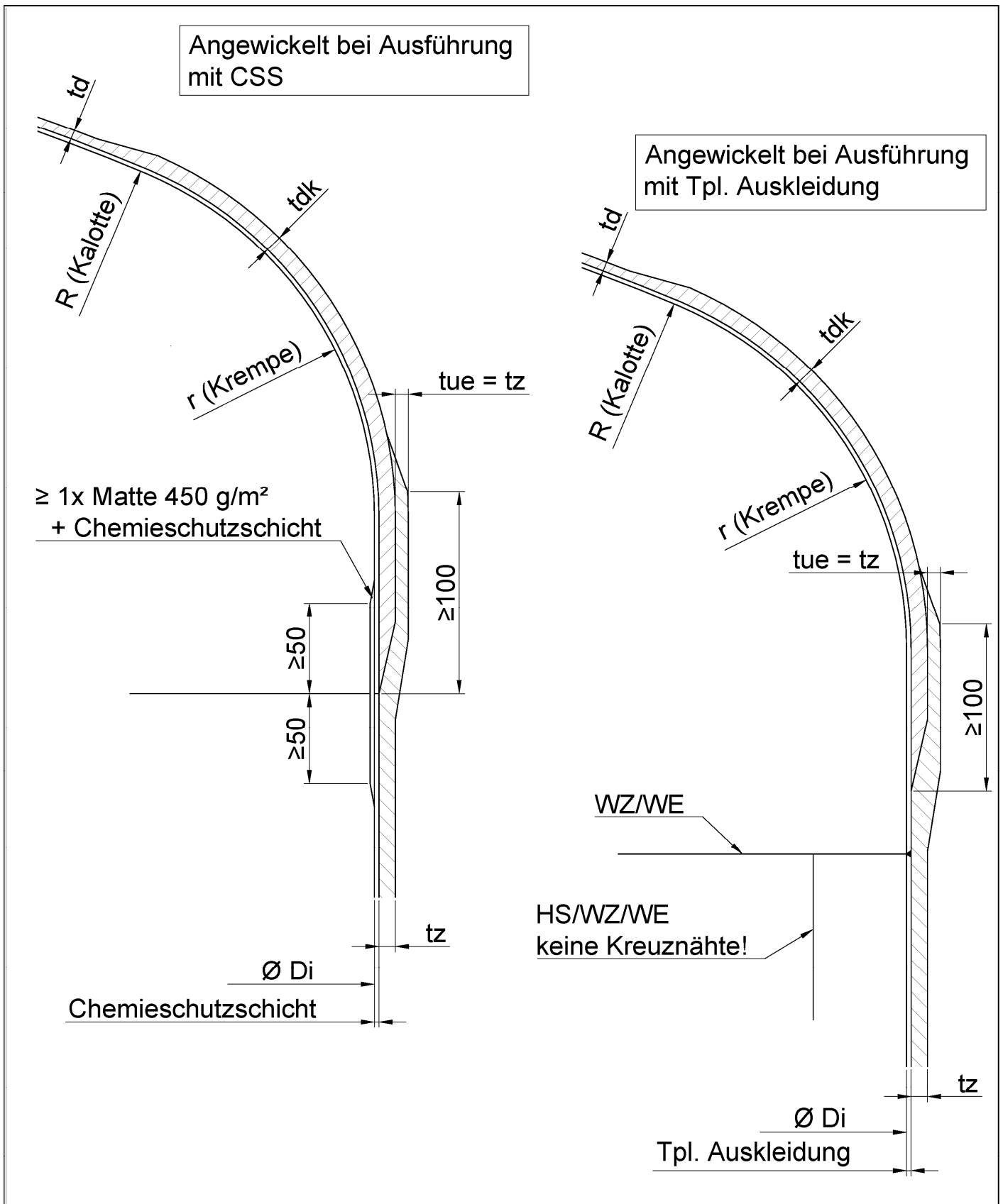


Elektronische Kopie der abZ des DIBt: Z-40.11-158

Flachbodenbehälter und Auffangvorrichtungen aus GFK
 mit innerer Vlies- bzw. Chemieschutzschicht oder thermoplastischer Auskleidung

Übergang: Mantel / Dach
 eingeschoben

Anlage 1.4
 Blatt 2 / 9

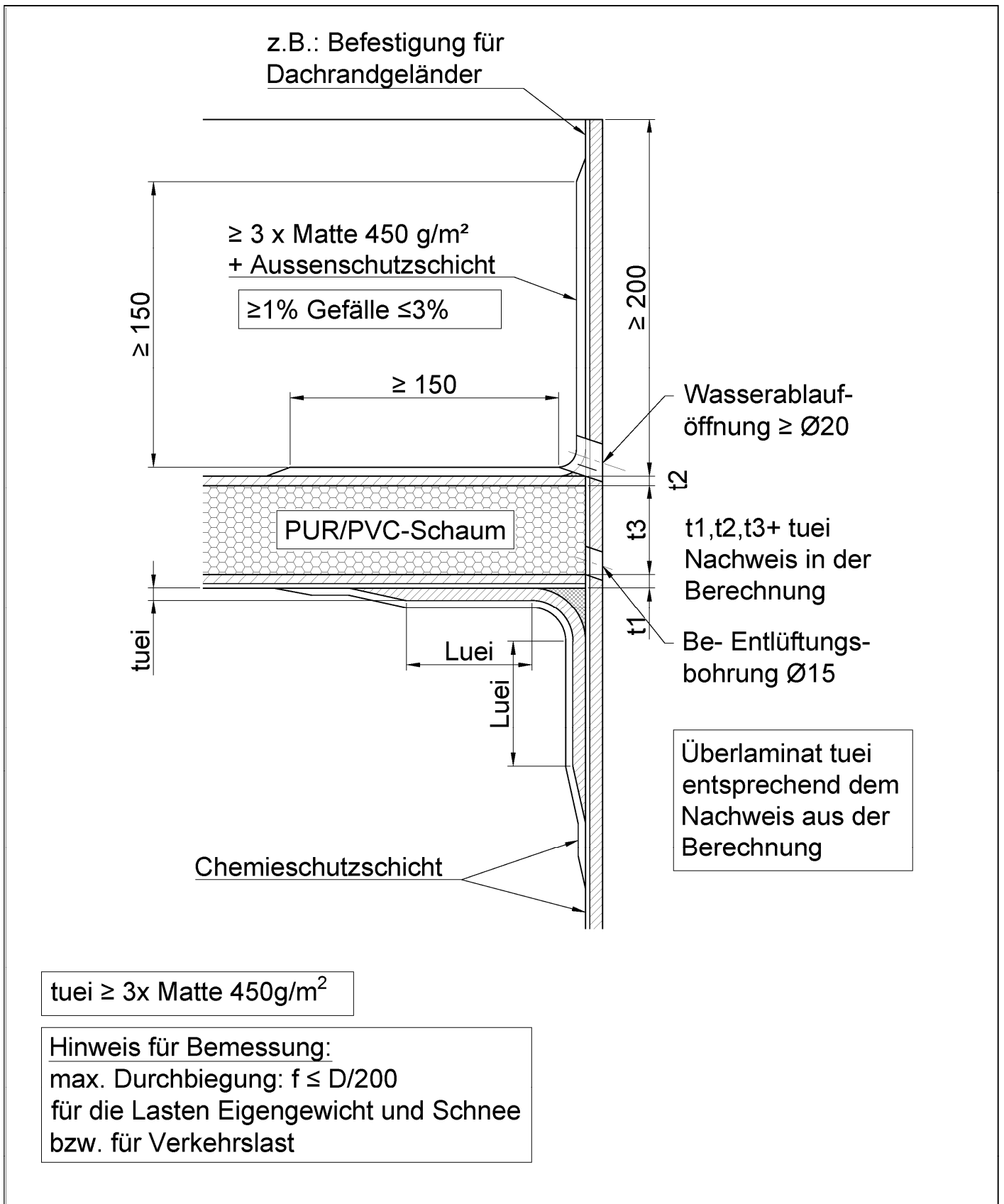


Elektronische Kopie der abZ des DIBt: Z-40.11-158

Flachbodenbehälter und Auffangvorrichtungen aus GFK
 mit innerer Vlies- bzw. Chemieschutzschicht oder thermoplastischer Auskleidung

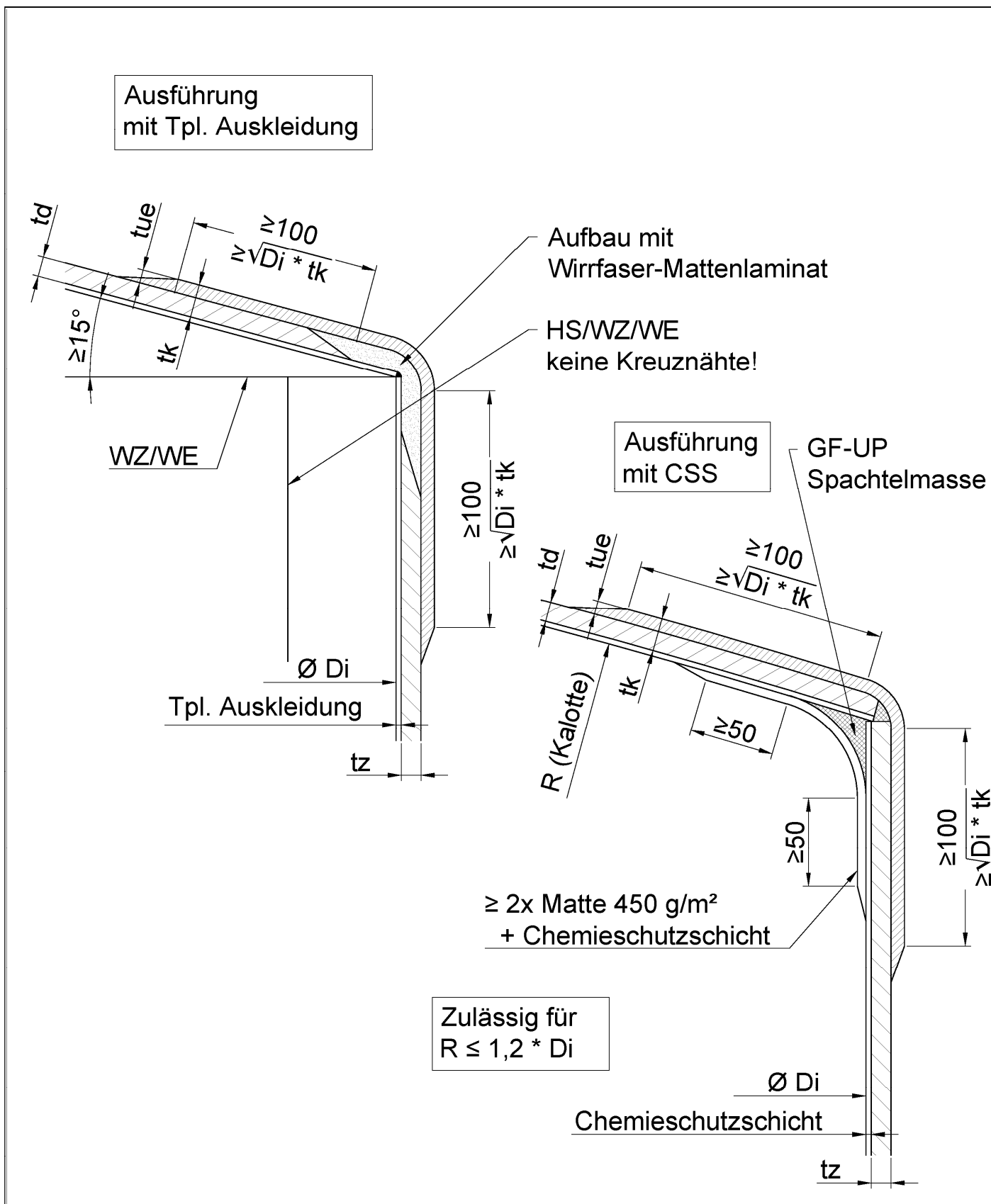
Übergang: Mantel / Dach
 angewickelt

Anlage 1.4
 Blatt 3 / 9



Elektronische Kopie der abZ des DIBt: Z-40.11-158

Flachbodenbehälter und Auffangvorrichtungen aus GFK mit innerer Vlies- bzw. Chemieschutzschicht oder thermoplastischer Auskleidung	Anlage 1.4 Blatt 4 / 9
Übergang: Mantel / Dach Dach Sandwichbauweise	

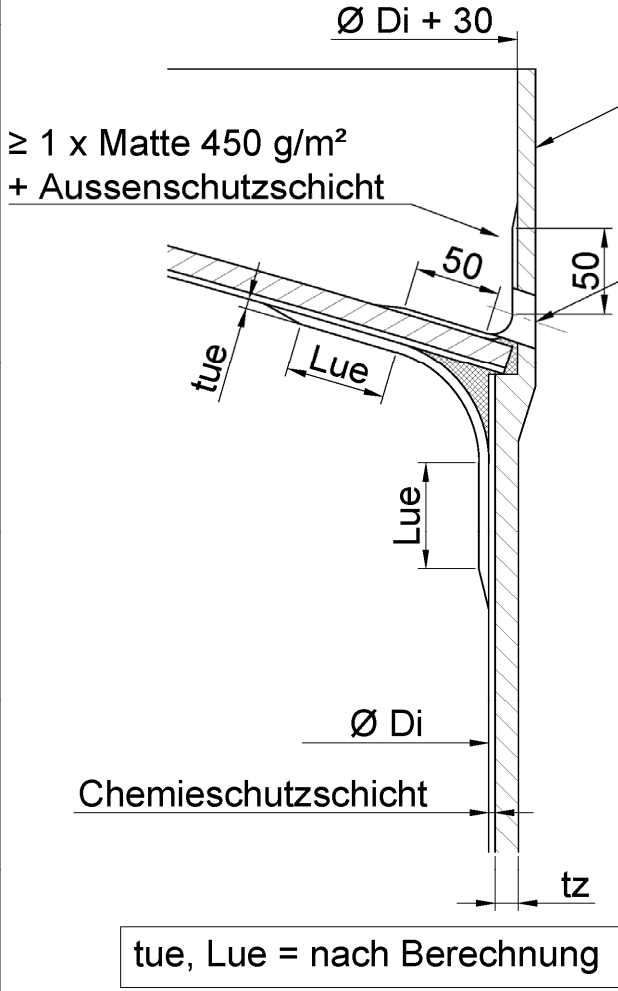


Elektronische Kopie der abZ des DIBt: Z-40.11-158

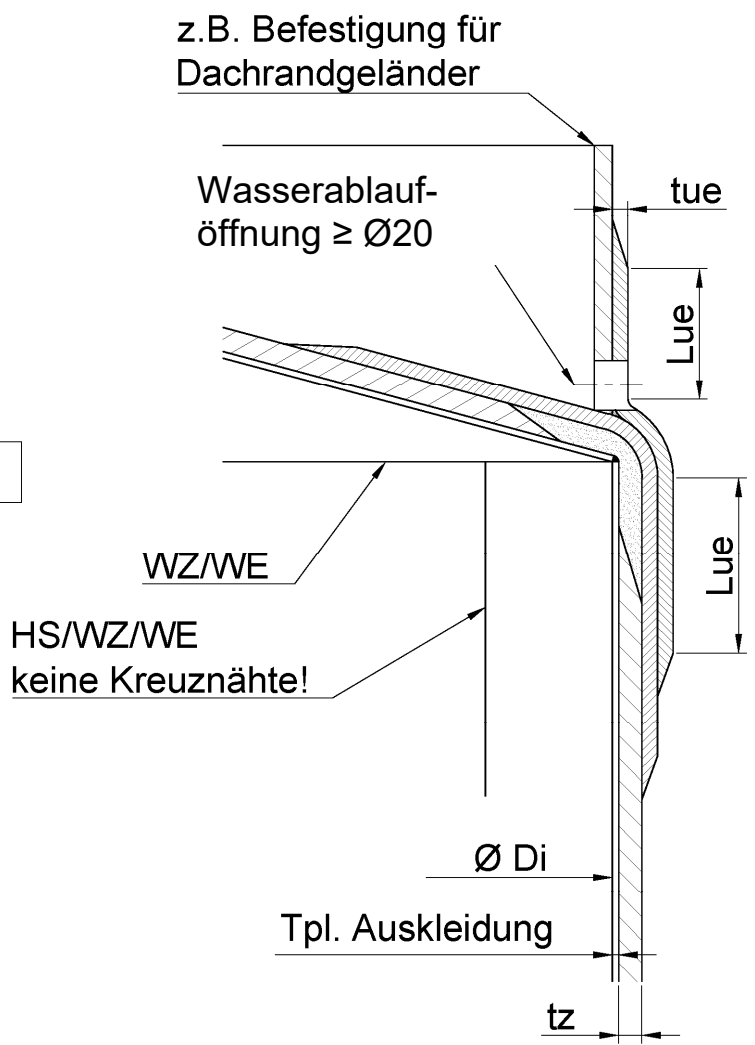
Flachbodenbehälter und Auffangvorrichtungen aus GFK mit innerer Vlies- bzw. Chemieschutzschicht oder thermoplastischer Auskleidung	Übergang: Mantel / Dach Kalotten / Kegeldach
---	---

Anlage 1.4 Blatt 5 / 9

**Ausführung
 mit CSS**



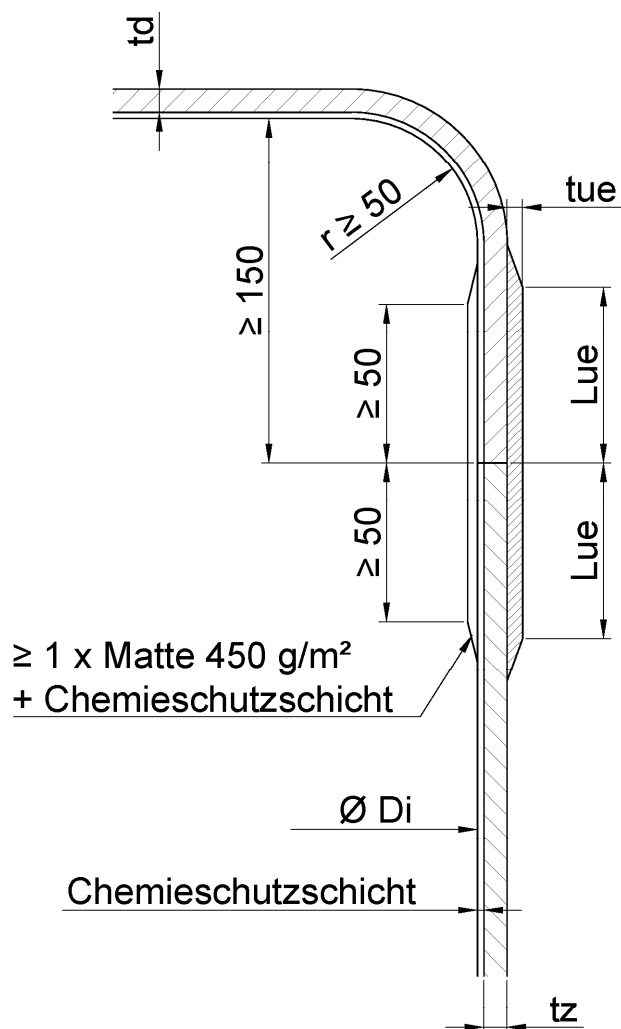
**Ausführung
 mit Tpl. Auskleidung**



Elektronische Kopie der abZ des DIBt: Z-40.11-158

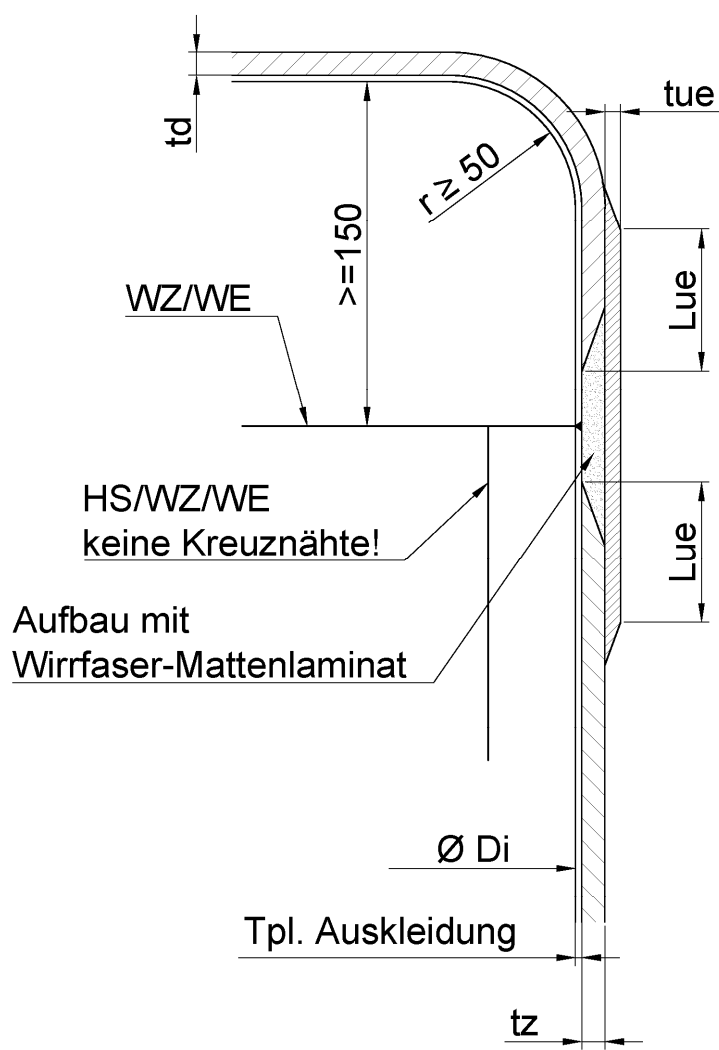
Flachbodenbehälter und Auffangvorrichtungen aus GFK mit innerer Vlies- bzw. Chemieschutzschicht oder thermoplastischer Auskleidung	Anlage 1.4 Blatt 6 / 9
Übergang: Mantel / Dach Kalotten / Kegeldach	

Stumpfstoss bei Ausführung
 mit CSS



$tue, Lue = \text{nach Berechnung}$

Stumpfstoss bei Ausführung
 mit Tpl. Auskleidung



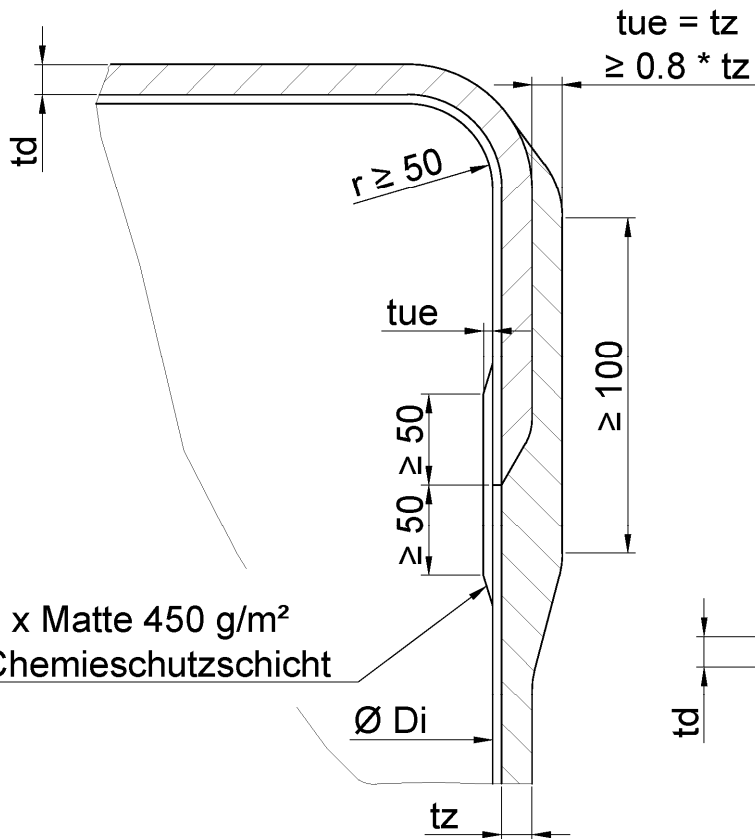
Elektronische Kopie der abZ des DIBt: Z-40.11-158

Flachbodenbehälter und Auffangvorrichtungen aus GFK
 mit innerer Vlies- bzw. Chemieschutzschicht oder thermoplastischer Auskleidung

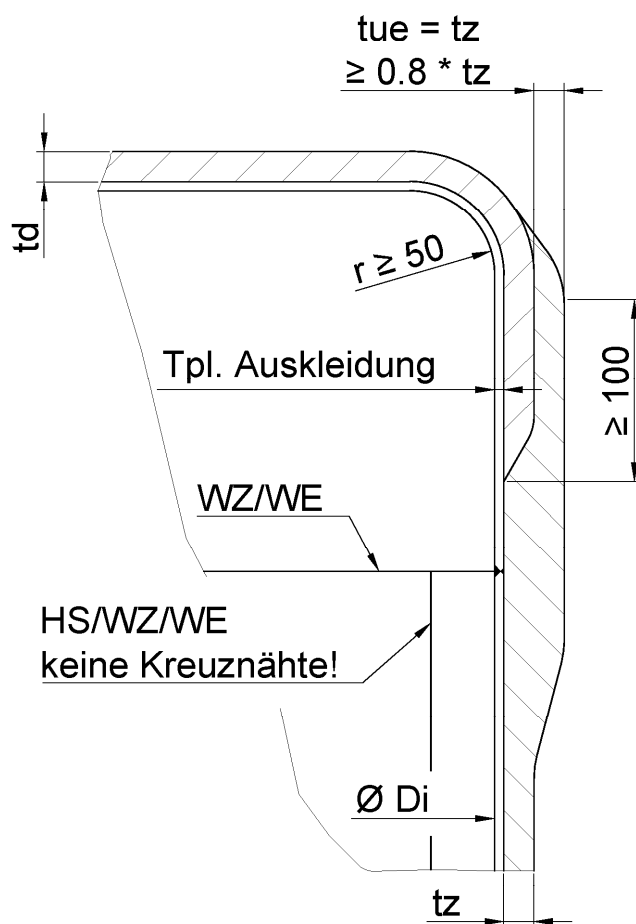
Übergang: Mantel / Dach
 Flachdach

Anlage 1.4
 Blatt 7 / 9

Angewickelt bei Ausführung
 mit CSS



Angewickelt bei Ausführung
 mit Tpl. Auskleidung

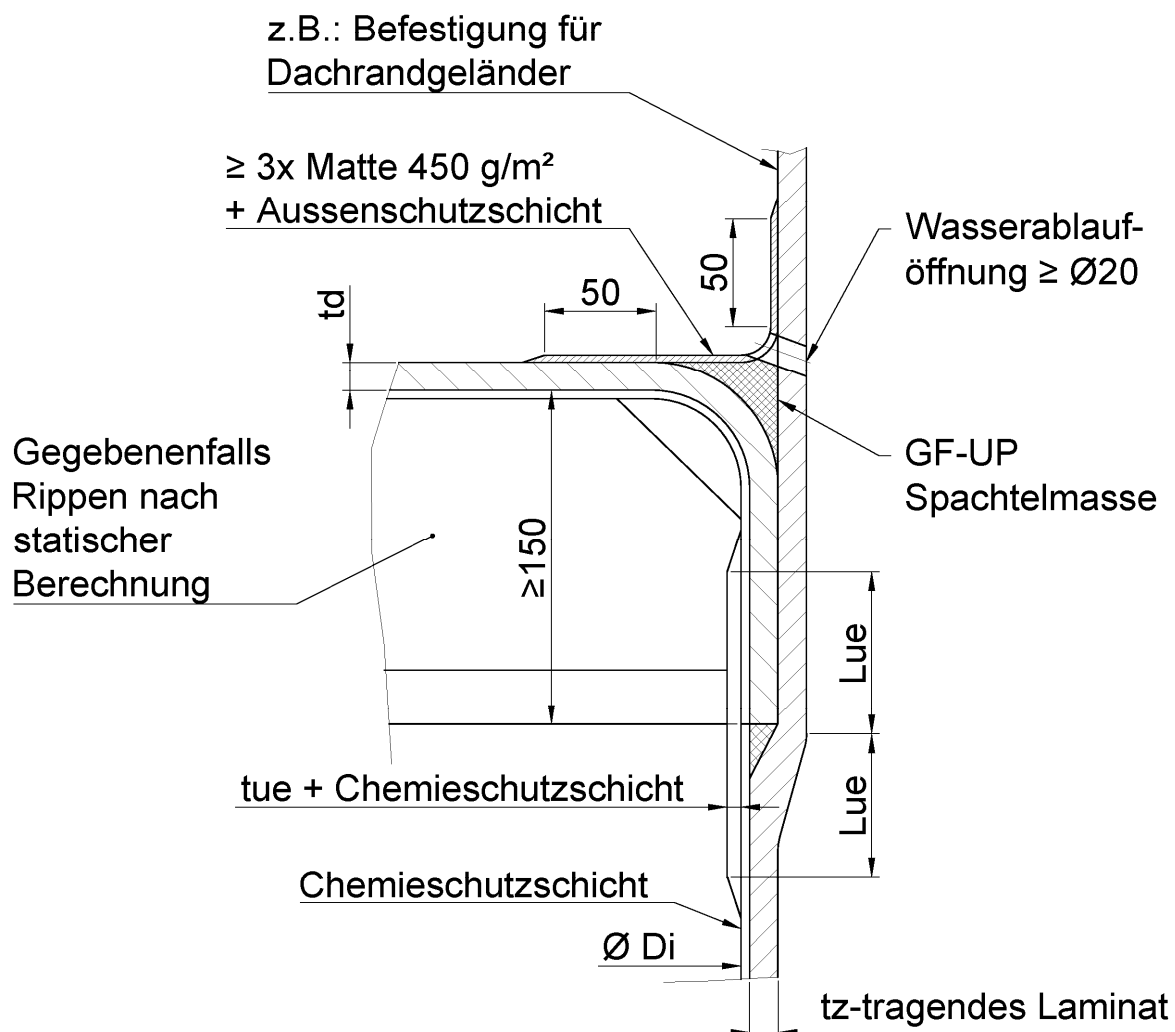


Flachbodenbehälter und Auffangvorrichtungen aus GFK
 mit innerer Vlies- bzw. Chemieschutzschicht oder thermoplastischer Auskleidung

Übergang: Mantel / Dach
 Flachdach

Anlage 1.4
 Blatt 8 / 9

Angewickelt bei Ausführung
 mit CSS



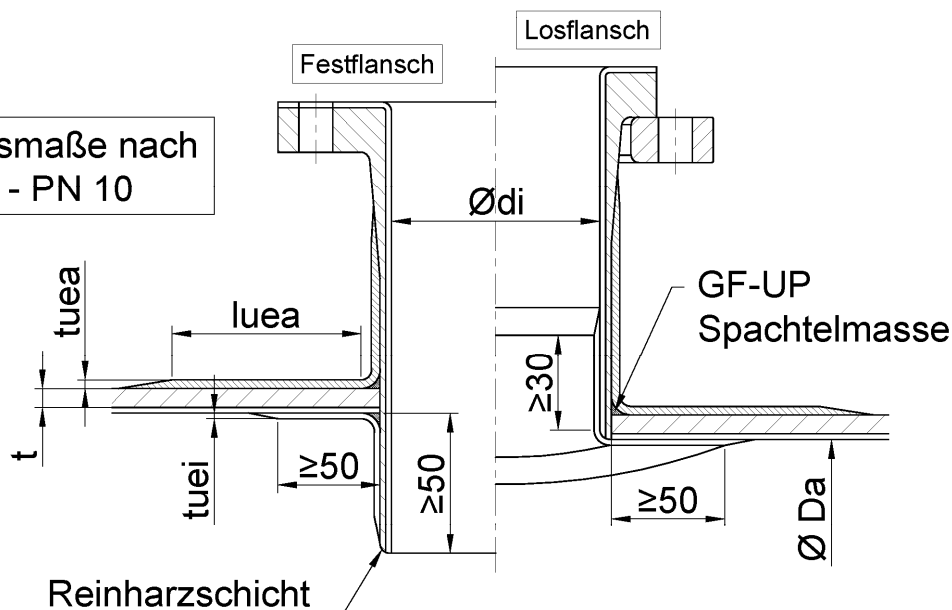
Inneres Überlaminat tuei	
Nennweite	Stützen am Oberboden (einwandig)
bis 500	Chemieschutzschicht CSS
ab 500	nach Statik
luei nach Zeichnung	

Äusseres Überlaminat luea	
di	luea
≤ 150	≥ 100 ≥ 10 * t
> 150 ≤ 500	≥ 100 ≥ $\sqrt{Da} * (tuea + t)$
tuea nach Berechnung ≥ 3x Matte 450 g/m ²	

Stützen durchgesteckt

Stützen bündig

Anschlussmaße nach
DIN 1092 - PN 10



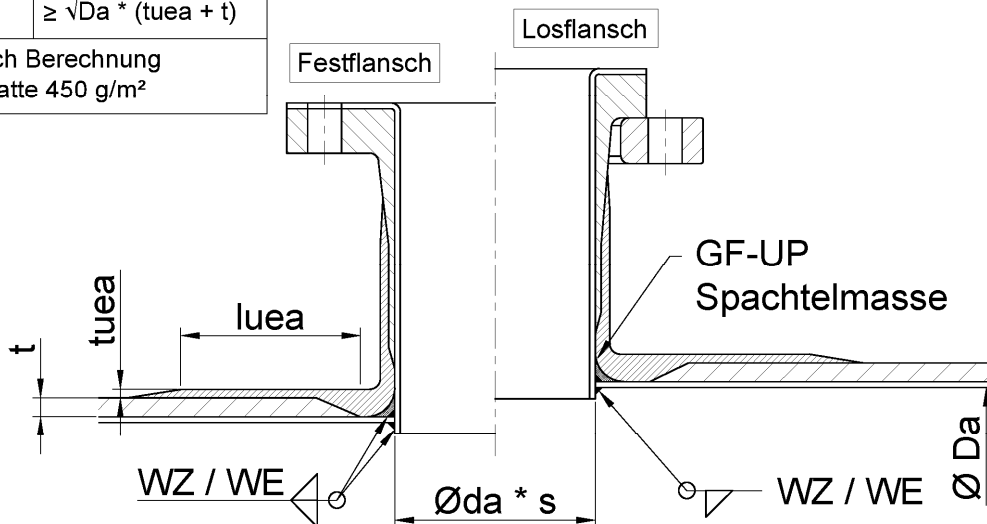
Da = Di Zylinder
Da = 2*R Boden

Flachbodenbehälter und Auffangvorrichtungen aus GFK
mit innerer Vlies- bzw. Chemieschutzschicht oder thermoplastischer Auskleidung

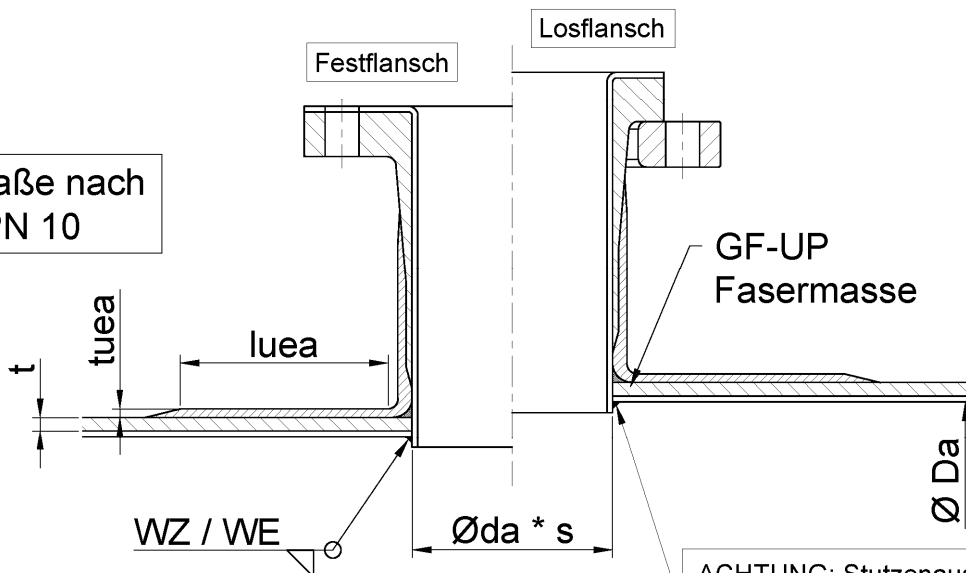
Stützenanbindung
Los- oder Festflansch mit Chemieschutzschicht

Anlage 1.5
Blatt 1 / 10

Äusseres Überlaminat luea (Oberboden einwandig)	
da	luea
≤ 150	≥ 100 ≥ 10 * t
> 150 ≤ 500	≥ 100 ≥ $\sqrt{Da} * (tuea + t)$
tuea nach Berechnung ≥ 3x Matte 450 g/m ²	



Anschlussmaße nach
DIN 1092 - PN 10



ACHTUNG: Stutzenausführung
nur einsetzen bei drucklosen Tanks
und über Füllstandsniveau !

Da = Di Zylinder
Da = 2*R Boden

Flachbodenbehälter und Auffangvorrichtungen aus GFK
mit innerer Vlies- bzw. Chemieschutzschicht oder thermoplastischer Auskleidung

Stutzenanbindung
Los- oder Festflansch mit Thermoplastischer Auskleidung

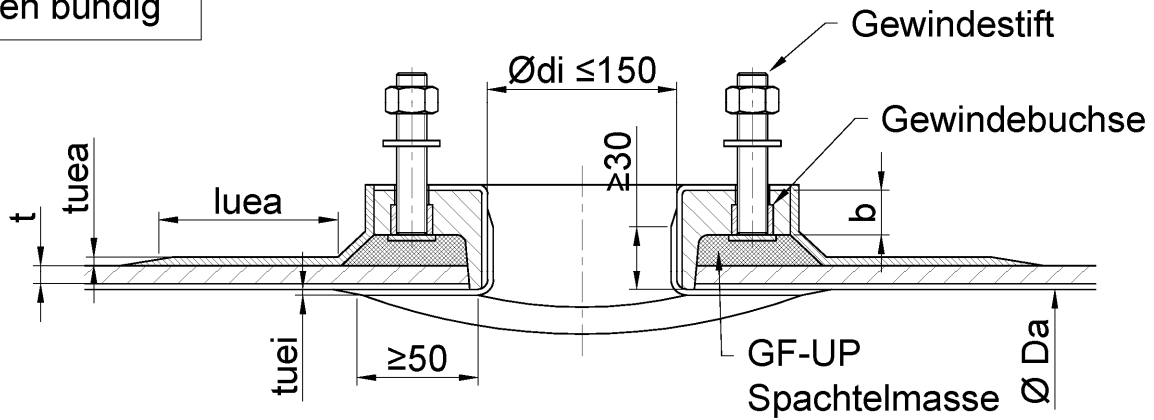
Anlage 1.5
Blatt 2 / 10

Elektronische Kopie der abZ des DIBt: Z-40.11-158

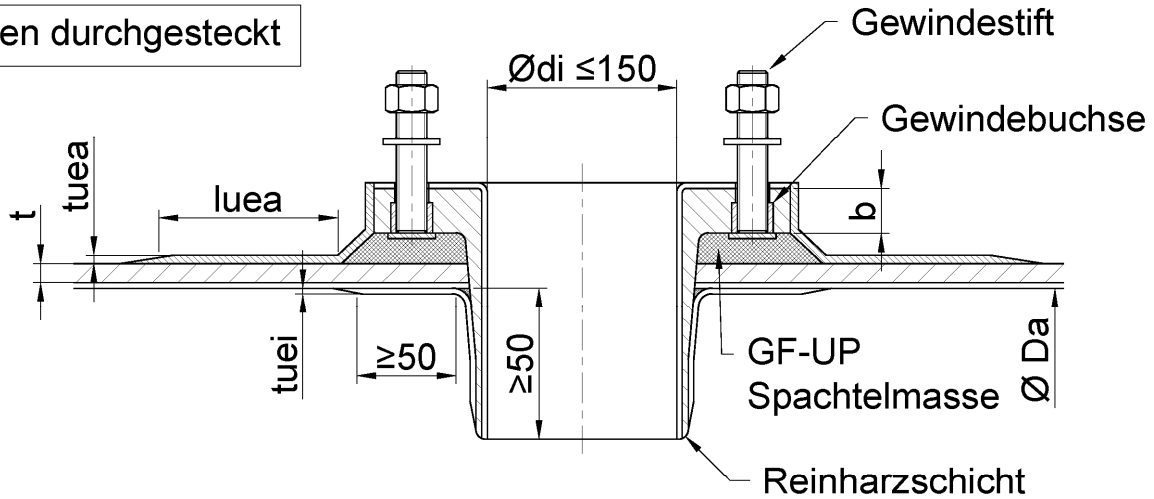
Inneres Überlaminat tuei	
Nennweite	Stützen am Oberboden (einwandig)
di ≤ 150	Chemieschutzschicht CSS
luei nach Zeichnung	

Äusseres Überlaminat luea	
di	luea
≤ 150	≥ 100 ≥ 10 * t
tuea nach Berechnung ≥ 3x Matte 450 g/m ²	

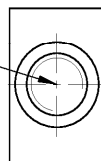
Stützen bündig



Stützen durchgesteckt



Gewindebuchse



DN	25-50	65	80	100	125	150
b	18	20	22	24	27	31

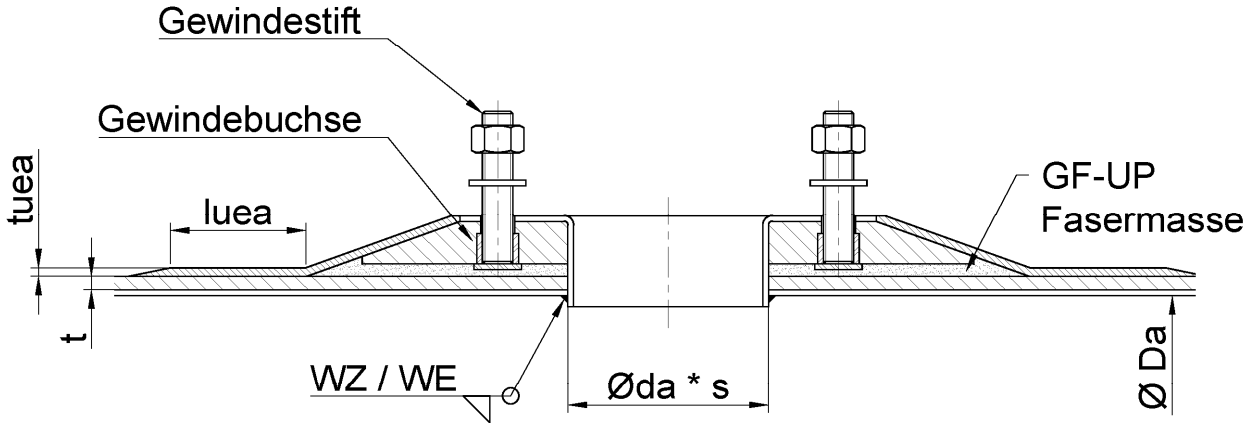
Elektronische Kopie der abZ des DIBt: Z-40.11-158

Flachbodenbehälter und Auffangvorrichtungen aus GFK mit innerer Vlies- bzw. Chemieschutzschicht oder thermoplastischer Auskleidung

Stützenanbindung
 Blockflansch mit Chemieschutzschicht

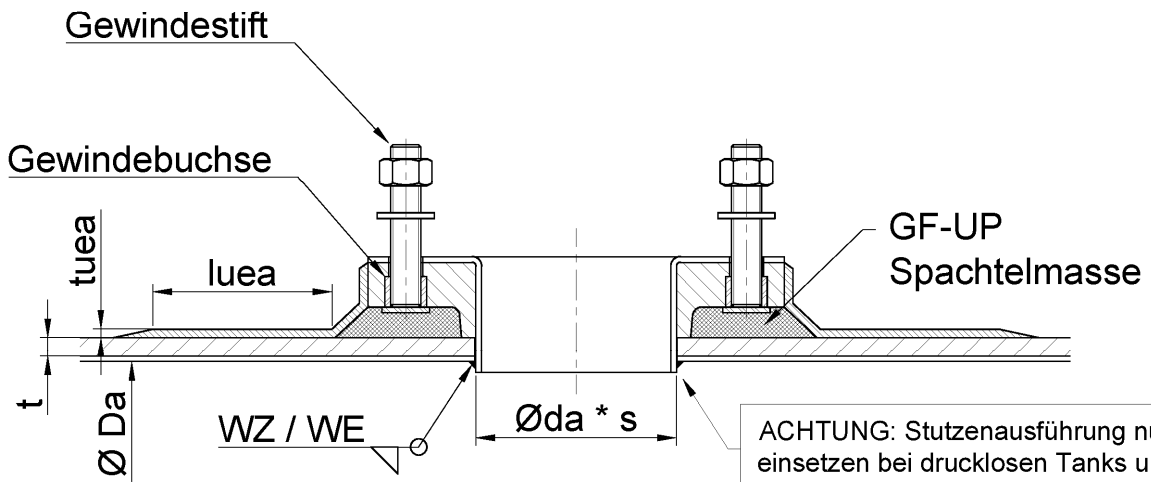
Anlage 1.5
 Blatt 3 / 10

Äusseres Überlaminat luea (Oberboden einwandig)	
da	luea
≤ 150	≥ 100 ≥ 10 * t
tuea nach Berechnung ≥ 3x Matte 450 g/m ²	

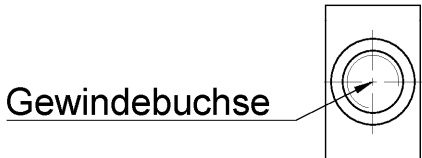


Anschlussmaße nach
 DIN 1092 - PN 10

Da = Di Zylinder
 Da = 2*R Boden



ACHTUNG: Stutzenausführung nur einsetzen bei drucklosen Tanks und über Füllstandsniveau !



DN	25-50	65	80	100	125	150
b	18	20	22	24	27	31

Elektronische Kopie der abZ des DIBt: Z-40.11-158

Flachbodenbehälter und Auffangvorrichtungen aus GFK
 mit innerer Vlies- bzw. Chemieschutzschicht oder thermoplastischer Auskleidung

Stutzenanbindung
 Blockflansch mit Thermoplastischer Auskleidung

Anlage 1.5
 Blatt 4 / 10

Inneres Überlaminat tuei	
Nennweite	Stutzen über Füllstandsniveau
$\varnothing di \geq 600$	Chemieschutzschicht CSS
$\varnothing di \geq 1000$	nach Berechnung

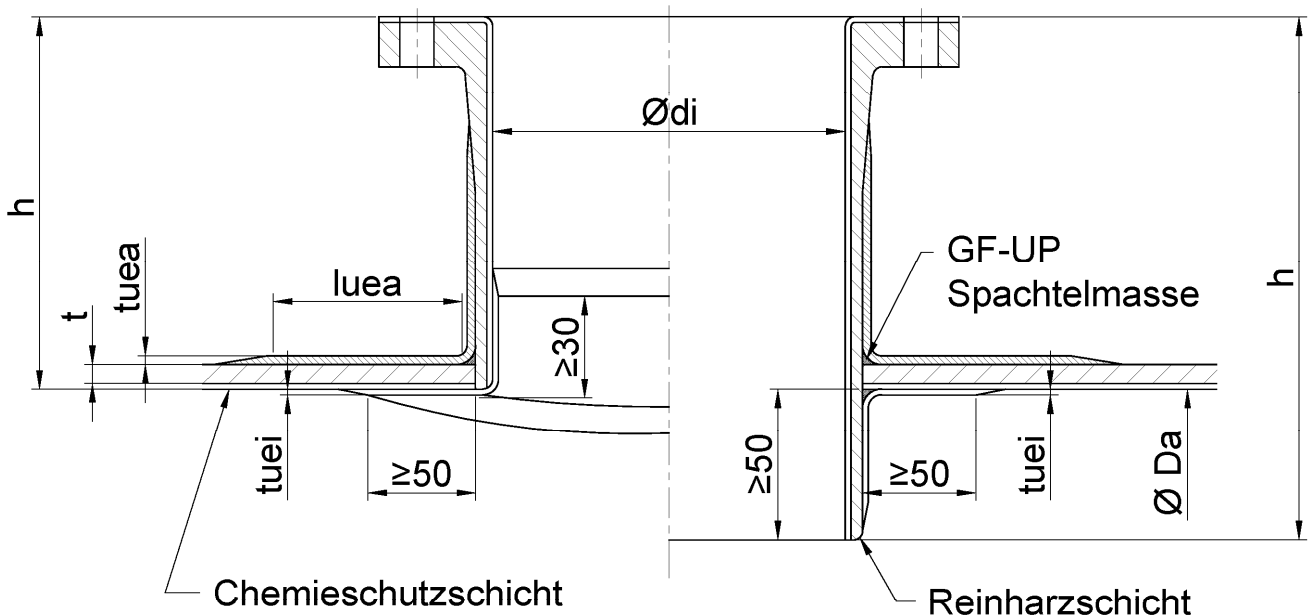
Äusseres Überlaminat luea	
di	luea
≥ 600	≥ 100 $\geq \sqrt{Da} * (tuea + t)$
tuea nach Berechnung $\geq 3x$ Matte 450 g/m ²	

Anschlussmaße nach
 DIN 1092 - PN 10
 Schrauben reduziert auf M16

wenn $h \leq 250$, dann $\varnothing di = 600$
 wenn $h > 250$, dann $\varnothing di = 800$

$Da = Di$ Zylinder
 $Da = 2 * R$ Boden

Festflansch (Einstiegsöffnung)



Einstiegsöffnung bündig

Einstiegsöffnung durchgesteckt

Einstiegsöffnung ist am Oberboden
 außerhalb der Krempe anzuordnen !

Flachbodenbehälter und Auffangvorrichtungen aus GFK
 mit innerer Vlies- bzw. Chemieschutzschicht oder thermoplastischer Auskleidung

Stutzenanbindung
 Einstiegsöffnung mit Chemieschutzschicht

Anlage 1.5
 Blatt 5 / 10

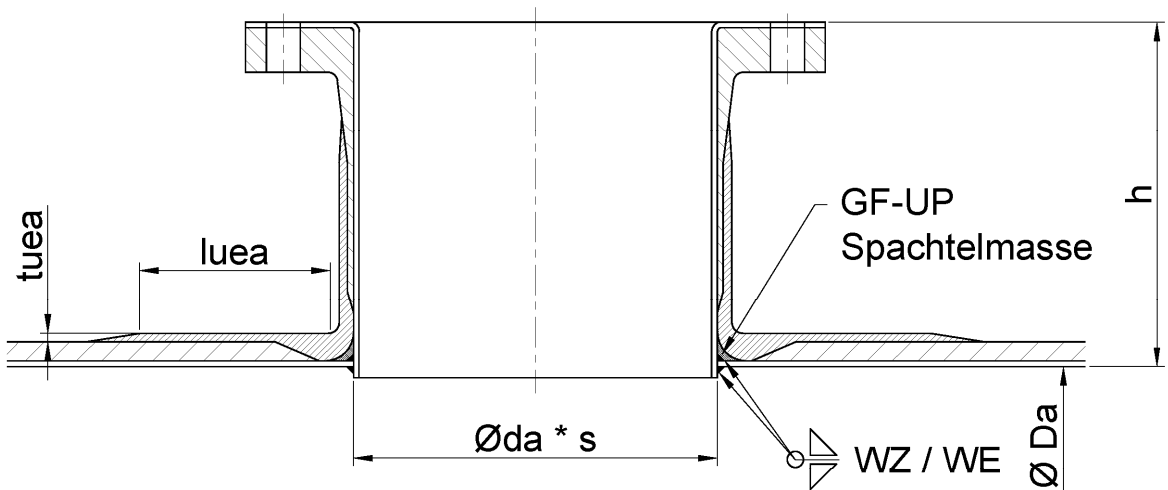
Äusseres Überlaminat luea (Oberboden einwandig)	
da	luea
≥ 600	≥ 100 ≥ $\sqrt{Da \cdot (tuea + t)}$
tuea nach Berechnung ≥ 3x Matte 450 g/m ²	

Anschlussmaße nach
 DIN 1092 - PN 10
 Schrauben reduziert auf M16

wenn $h \leq 250$, dann $\varnothing di = 600$
 wenn $h > 250$, dann $\varnothing di = 800$

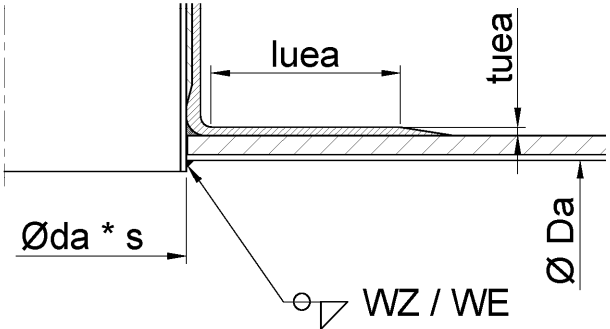
Da = Di Zylinder
 Da = 2*R Boden

Festflansch (Einstiegsöffnung)



ACHTUNG: Stutzenausführung
 nur einsetzen bei drucklosen Tanks
 und über Füllstandsniveau !!!

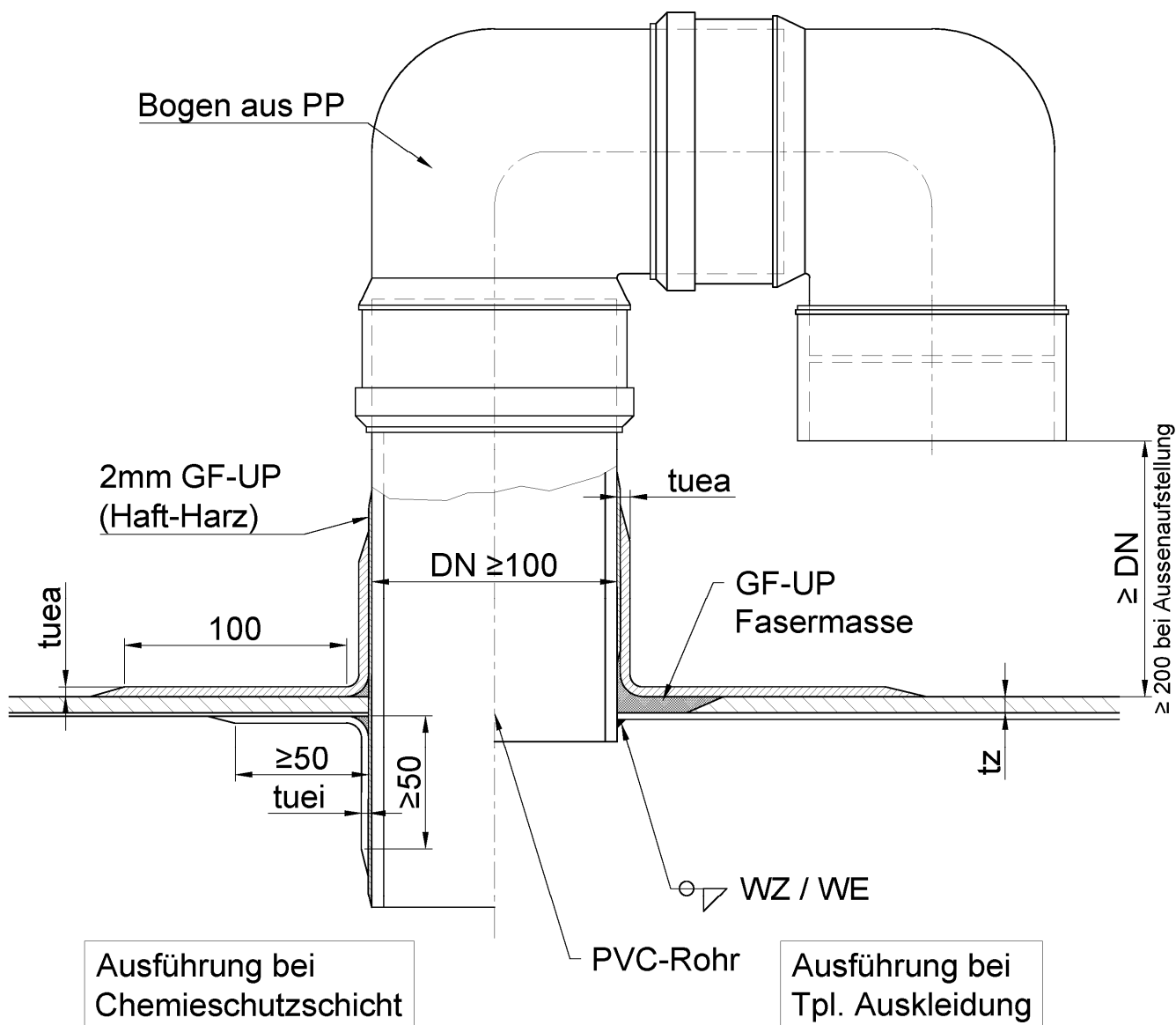
**Einstiegsöffnung ist am Oberboden
 außerhalb der Krempe anzuordnen !**



Flachbodenbehälter und Auffangvorrichtungen aus GFK
 mit innerer Vlies- bzw. Chemieschutzschicht oder thermoplastischer Auskleidung

Stutzenanbindung
 Einstiegsöffnung mit Thermoplastischer Auskleidung

Anlage 1.5
 Blatt 6 / 10



Ausführung bei
 Chemieschutzschicht

Ausführung bei
 Tpl. Auskleidung

tuea ≥ 3x Matte 450 g/m²
 tuei ≥ 3x Matte 450 g/m² + CSS

Flachbodenbehälter und Auffangvorrichtungen aus GFK
 mit innerer Vlies- bzw. Chemieschutzschicht oder thermoplastischer Auskleidung

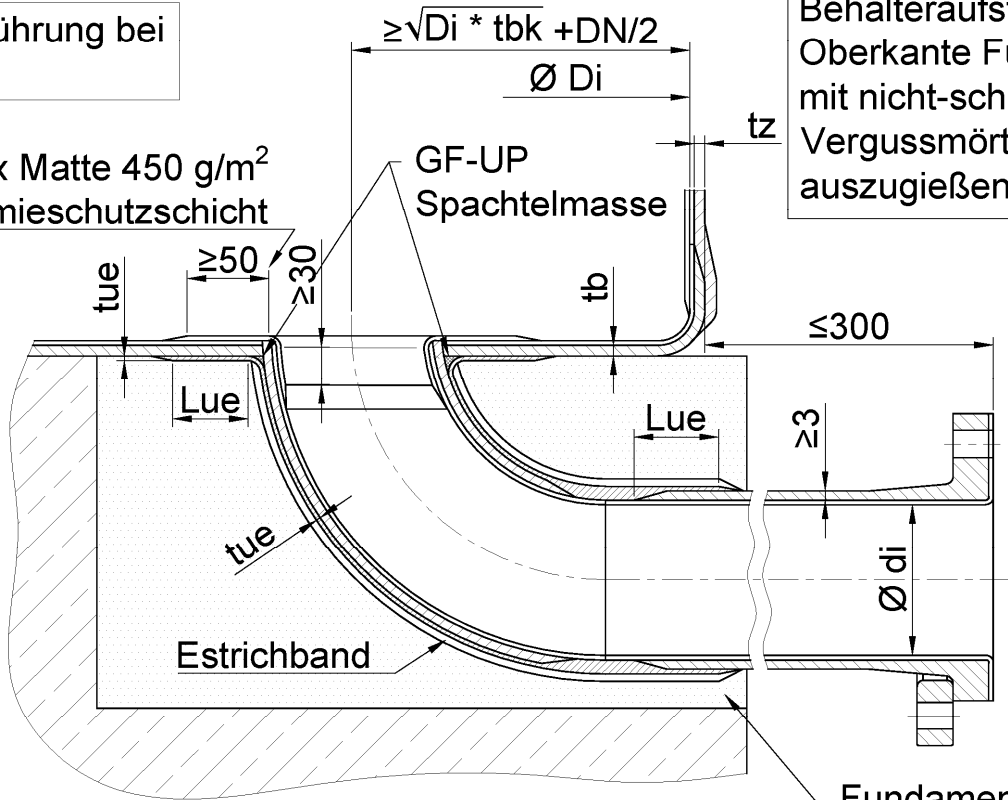
Be- und Entlüftung

Anlage 1.5
 Blatt 7 / 10

Anschlussmasse nach
 DIN EN 1092 - PN 10

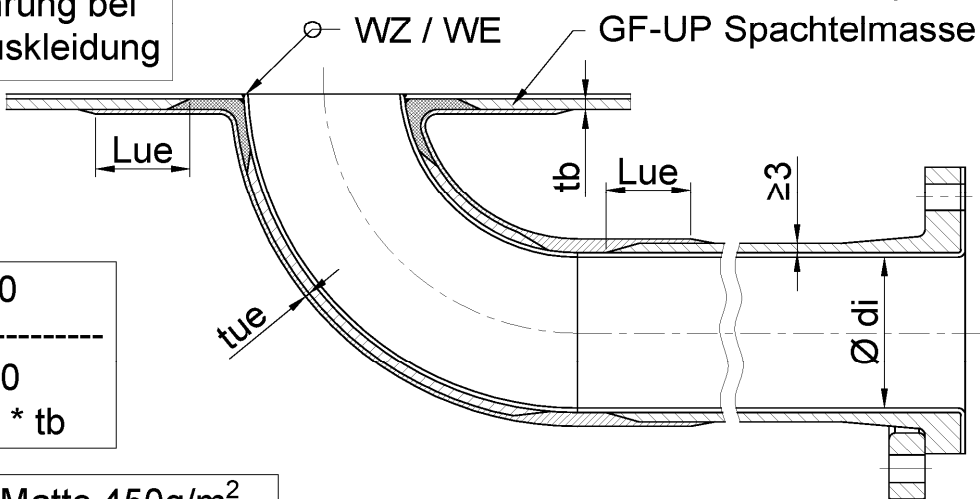
Ausführung bei
 CSS

1x Matte 450 g/m²
 + Chemieschutzschicht



Die Fundament-
 ausparung ist nach
 Behälteraufstellung bis
 Oberkante Fundament
 mit nicht-schrumpfendem
 Vergussmörtel
 auszugießen!

Ausführung bei
 Tpl. Auskleidung



$\varnothing di \leq 150$

 $L_{ue} \geq 100$
 $L_{ue} \geq 10 \cdot t_b$

$t_{ue} \geq 3x$ Matte 450g/m²

Laminatverbindung analog DIN16966,
 Teil 8 für $\geq PN6$, Rohrtyp D

Flachbodenbehälter und Auffangvorrichtungen aus GFK
 mit innerer Vlies- bzw. Chemieschutzschicht oder thermoplastischer Auskleidung

Ablaufstutzen
 Rohrbogen

Anlage 1.5
 Blatt 8 / 10

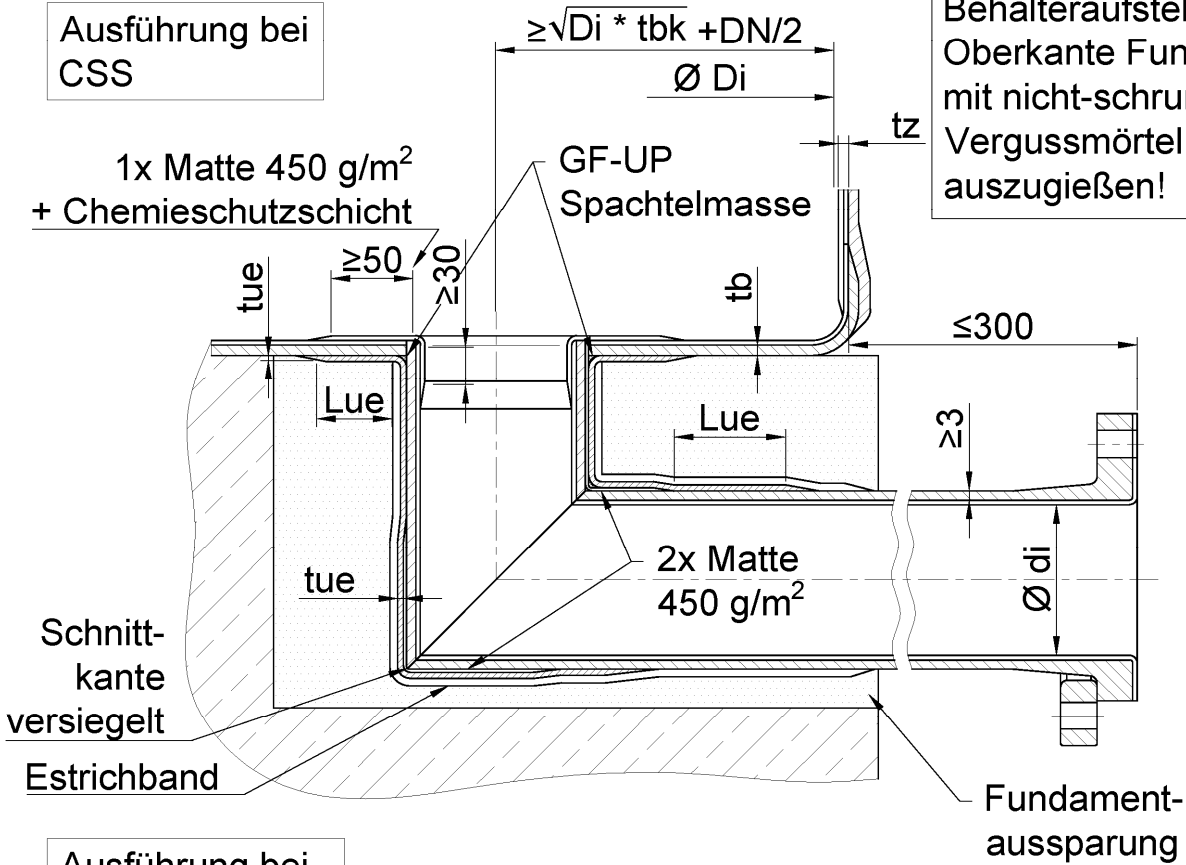
Anschlussmasse nach
 DIN EN 1092 - PN 10

Ausführung bei
 CSS

1x Matte 450 g/m²
 + Chemieschutzschicht

GF-UP
 Spachtelmasse

Die Fundament-
 ausparung ist nach
 Behälteraufstellung bis
 Oberkante Fundament
 mit nicht-schrumpfendem
 Vergussmörtel
 auszugießen!



Ausführung bei
 Tpl. Auskleidung

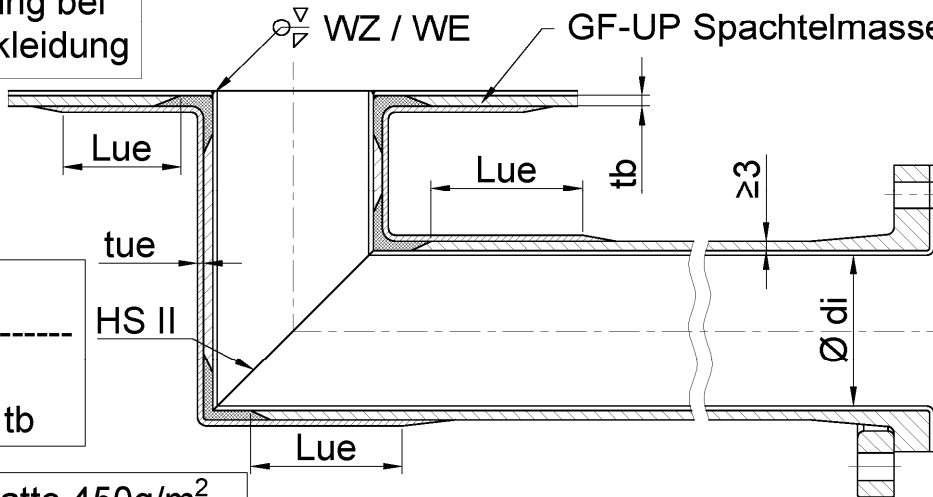
GF-UP Spachtelmasse

$\varnothing di \leq 150$

 HS II
 Lue ≥ 100
 Lue $\geq 10 \cdot t_b$

tue $\geq 3x$ Matte 450g/m²

Laminatverbindung analog DIN16966,
 Teil 8 für $\geq PN6$, Rohrtyp D



Elektronische Kopie der abZ des DIBt: Z-40.11-158

Flachbodenbehälter und Auffangvorrichtungen aus GFK
 mit innerer Vlies- bzw. Chemieschutzschicht oder thermoplastischer Auskleidung

Ablaufstutzen
 Rohrwinkel

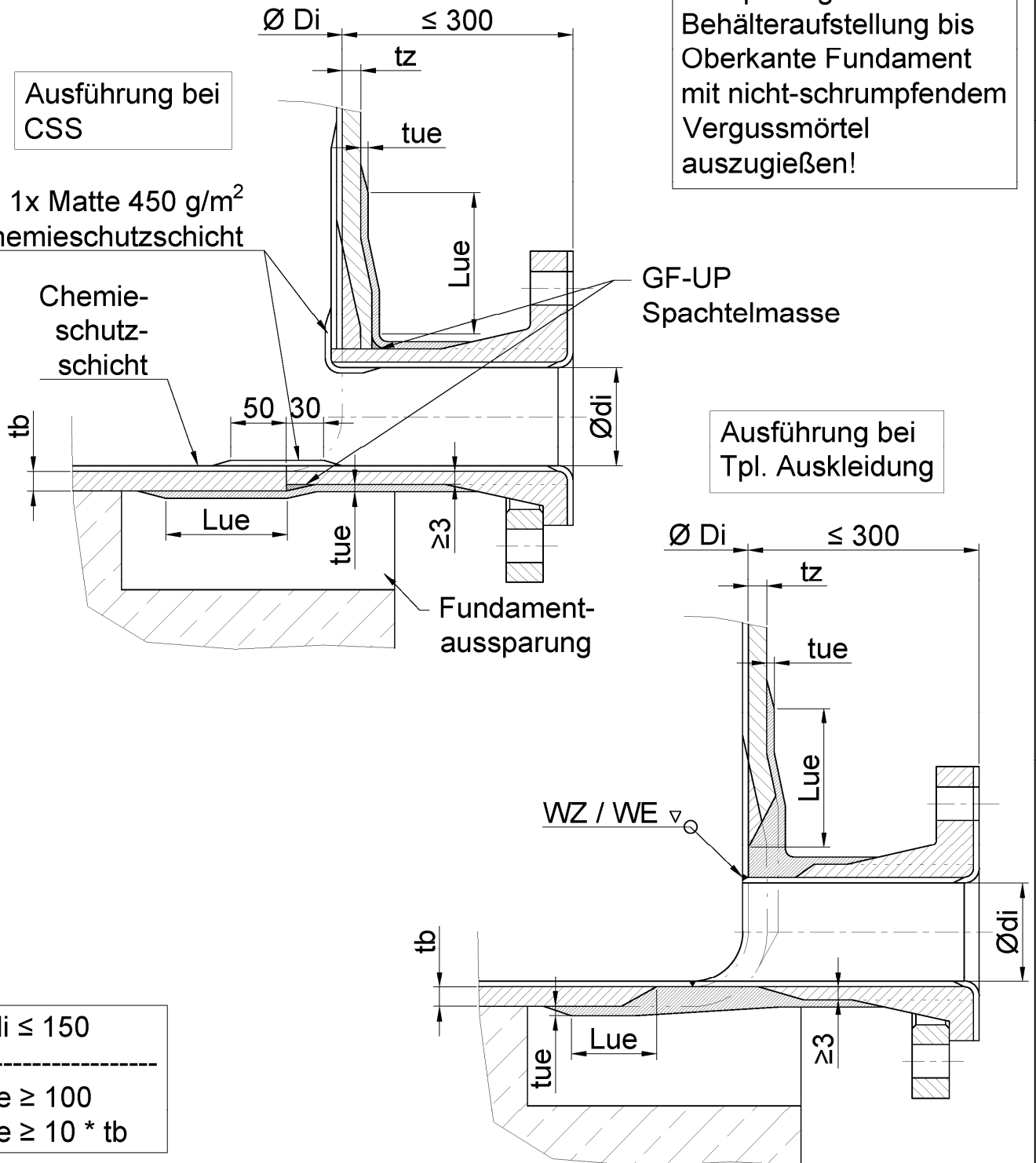
Anlage 1.5
 Blatt 9 / 10

Anschlussmasse nach
 DIN EN 1092 - PN 10

Ausführung bei
 CSS

Die Fundament-
 aussparung ist nach
 Behälteraufstellung bis
 Oberkante Fundament
 mit nicht-schrumpfendem
 Vergussmörtel
 auszugießen!

≥ 1x Matte 450 g/m²
 + Chemieschutzschicht



Ausführung bei
 Tpl. Auskleidung

Ødi ≤ 150

 Lue ≥ 100
 Lue ≥ 10 * tb

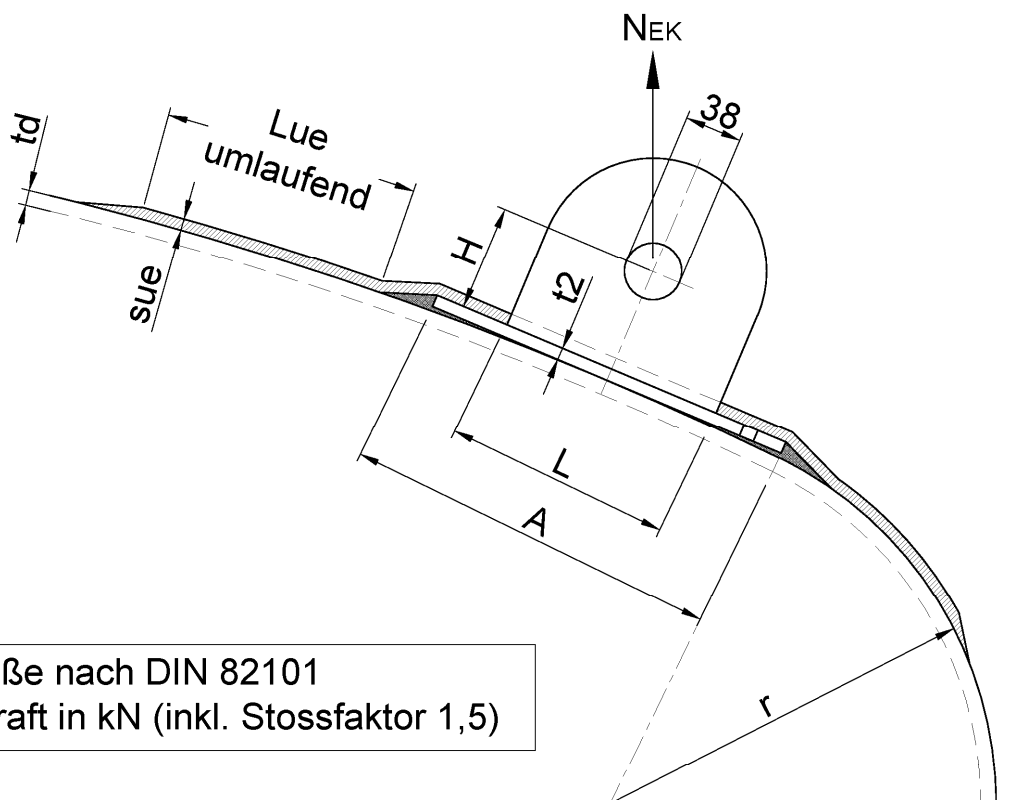
tue ≥ 3x Matte 450g/m²

Flachbodenbehälter und Auffangvorrichtungen aus GFK
 mit innerer Vlies- bzw. Chemieschutzschicht oder thermoplastischer Auskleidung

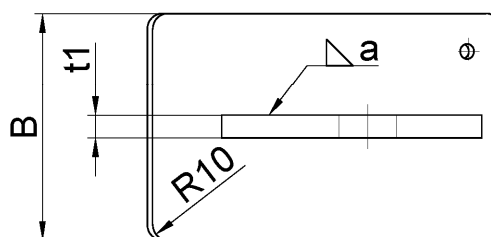
Ablaufstutzen
 bündig

Anlage 1.5
 Blatt 10 / 10

Stahlteile nach
Anlage 3, Abschnitt 4
alle Kanten abgerundet



Sn = Schäkelgröße nach DIN 82101
NEK = zul. Tragkraft in kN (inkl. Stossfaktor 1,5)

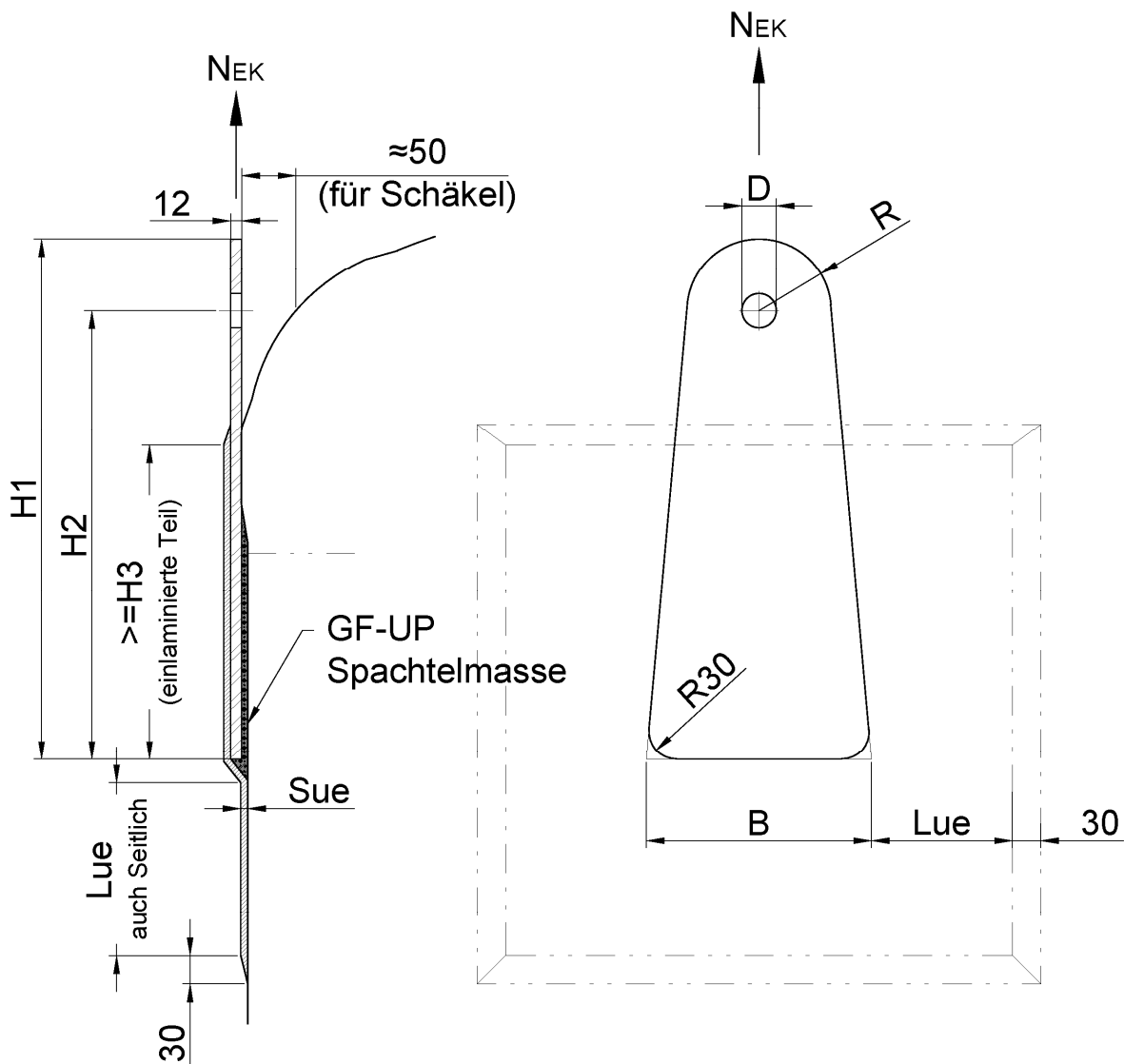


Typ	TYP 1: $td \geq Di/400$						TYP 2: $td \geq Di/300$					Aufbau
	NEK	Sn	A	B	L	H	t1	t2	a	sue	Lue	
1	7 kN	5	200	100	120	65	10	6	5	5,9	100	7 Schichten Mischlaminat
2	10 kN	5	250	150	150	70	15	8	6	7,7	150	9 Schichten Mischlaminat

Flachbodenbehälter und Auffangvorrichtungen aus GFK
mit innerer Vlies- bzw. Chemieschutzschicht oder thermoplastischer Auskleidung

Hebeöse aus Stahl
Anbringen am Oberboden

Anlage 1.6
Blatt 1 / 6



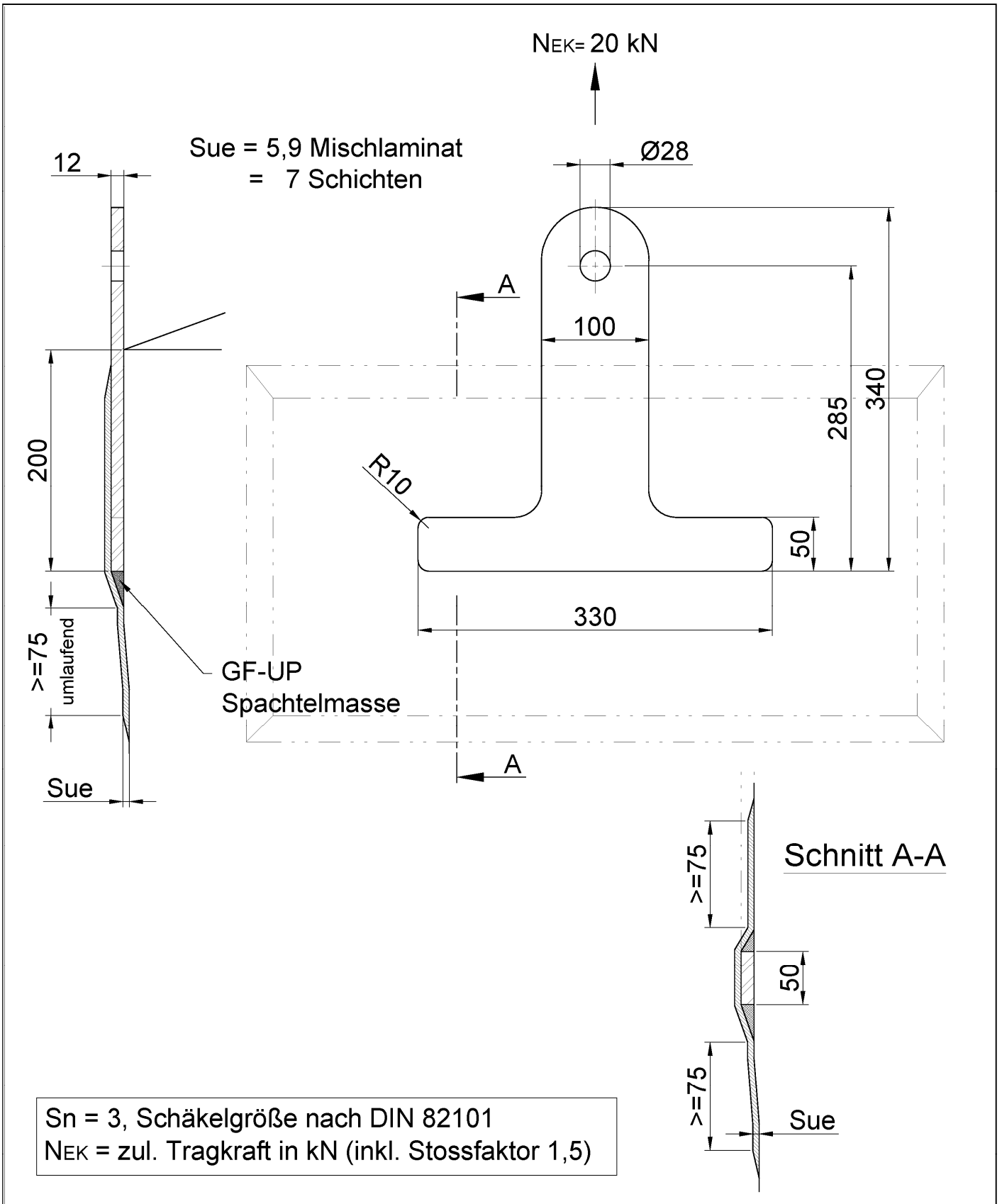
Sn = Schäkelgröße nach DIN 82101
NEK = zul. Tragkraft in kN (inkl. Stossfaktor 1,5)

Typ	NEK	H1	H2	H3	B	D	R	Sn	Sue	Lue	Aufbau
1	12 kN	455	400	200	160	28	55	3	5,9	100	7 Schichten Mischlaminat
2	20 kN	500	445	245	200	28	55	3	7,7	120	9 Schichten Mischlaminat
3	33 kN	580	500	350	250	38	80	5	7,7	150	9 Schichten Mischlaminat

Flachbodenbehälter und Auffangvorrichtungen aus GFK
mit innerer Vlies- bzw. Chemieschutzschicht oder thermoplastischer Auskleidung

Hebeöse aus Stahl
Anbringen am Zylinder

Anlage 1.6
Blatt 2 / 6

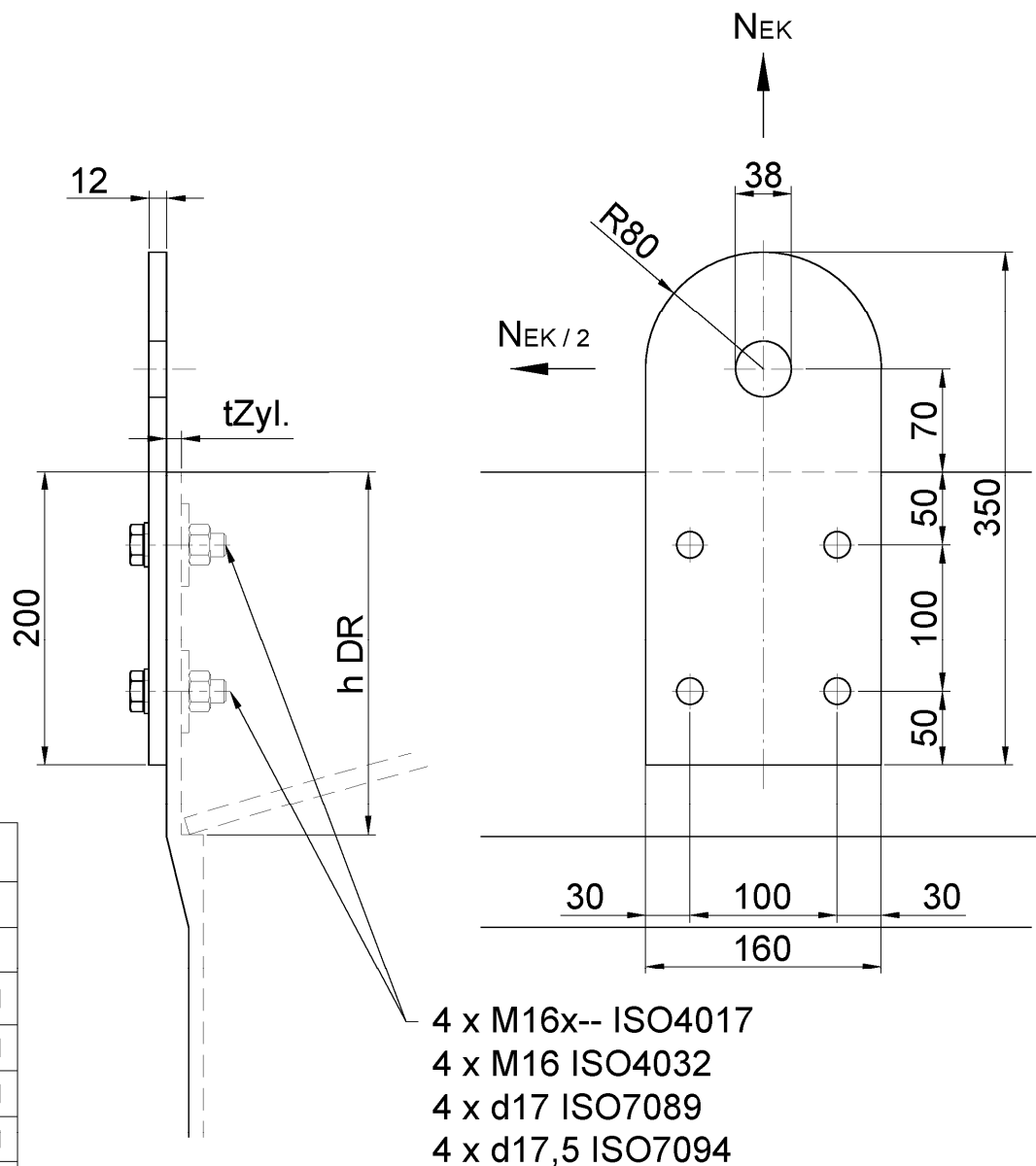


Elektronische Kopie der abZ des DIBt: Z-40.11-158

Flachbodenbehälter und Auffangvorrichtungen aus GFK
 mit innerer Vlies- bzw. Chemieschutzschicht oder thermoplastischer Auskleidung

Hebeöse aus Stahl
 Anbringen am Zylinder

Anlage 1.6
 Blatt 3 / 6



tZyl.	NEK
7,8	15 KN
9,1	17 KN
10,4	20 KN
11,7	22 KN
13,1	25 KN
14,4	27 KN
15,7	30 KN
17,0	32 KN
18,3	33 KN

4 x M16x-- ISO4017
4 x M16 ISO4032
4 x d17 ISO7089
4 x d17,5 ISO7094

Sn = 5, Schäkelgröße nach DIN 82101
NEK = zul. Tragkraft in kN (inkl. Stossfaktor 1,5)

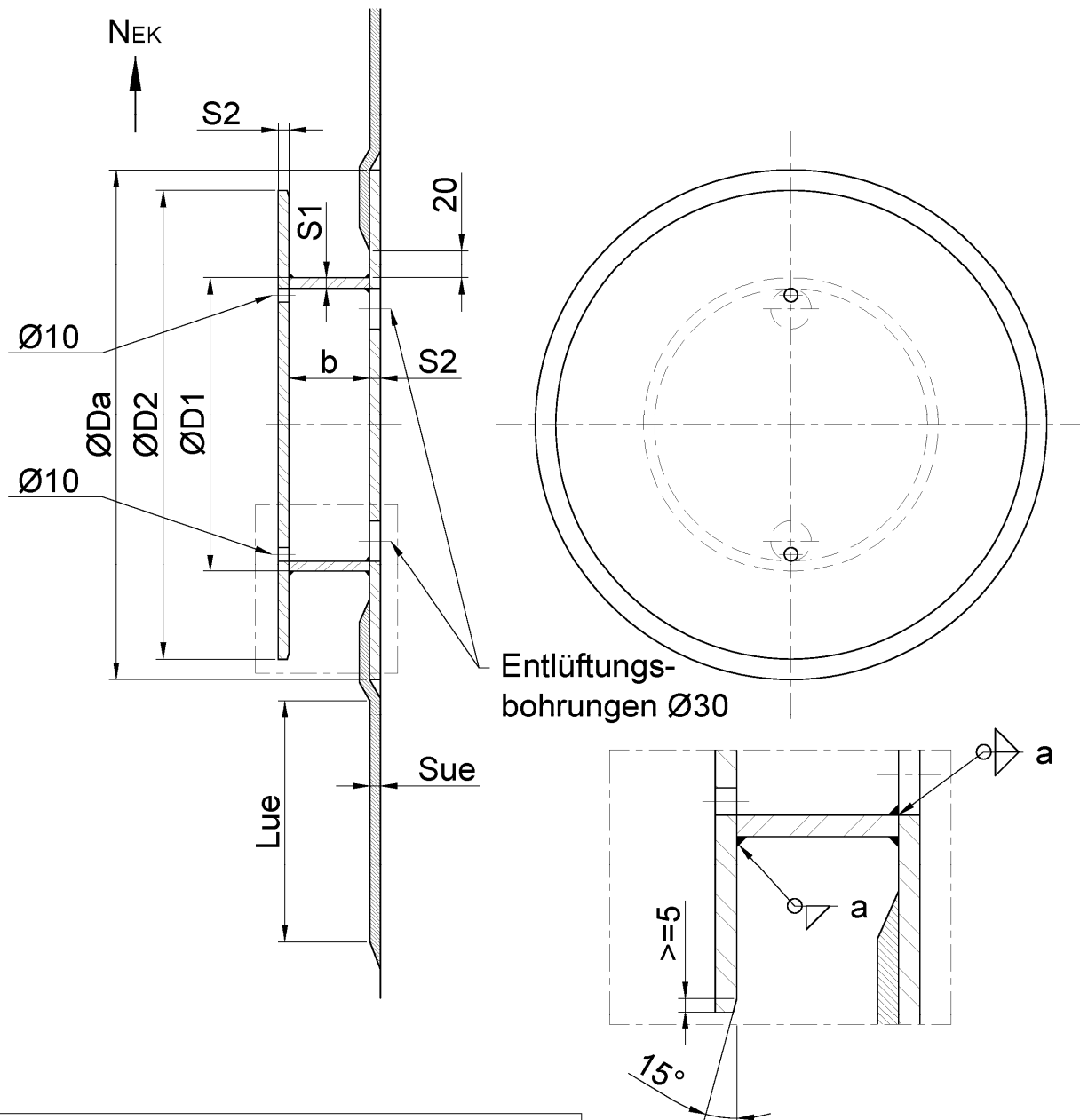
33kN maximal
wegen Schäkel

Standardfall hDR = 250mm
Ist der Dachring nicht umlaufend geschlossen
und beträgt die Dachringhöhe mehr als hDR = 500mm
ist der Dachring zwischen den Hebeösen auszusteifen!

Flachbodenbehälter und Auffangvorrichtungen aus GFK
mit innerer Vlies- bzw. Chemieschutzschicht oder thermoplastischer Auskleidung

Hebeöse aus Stahl
Angeschraubt am Dachring

Anlage 1.6
Blatt 4 / 6



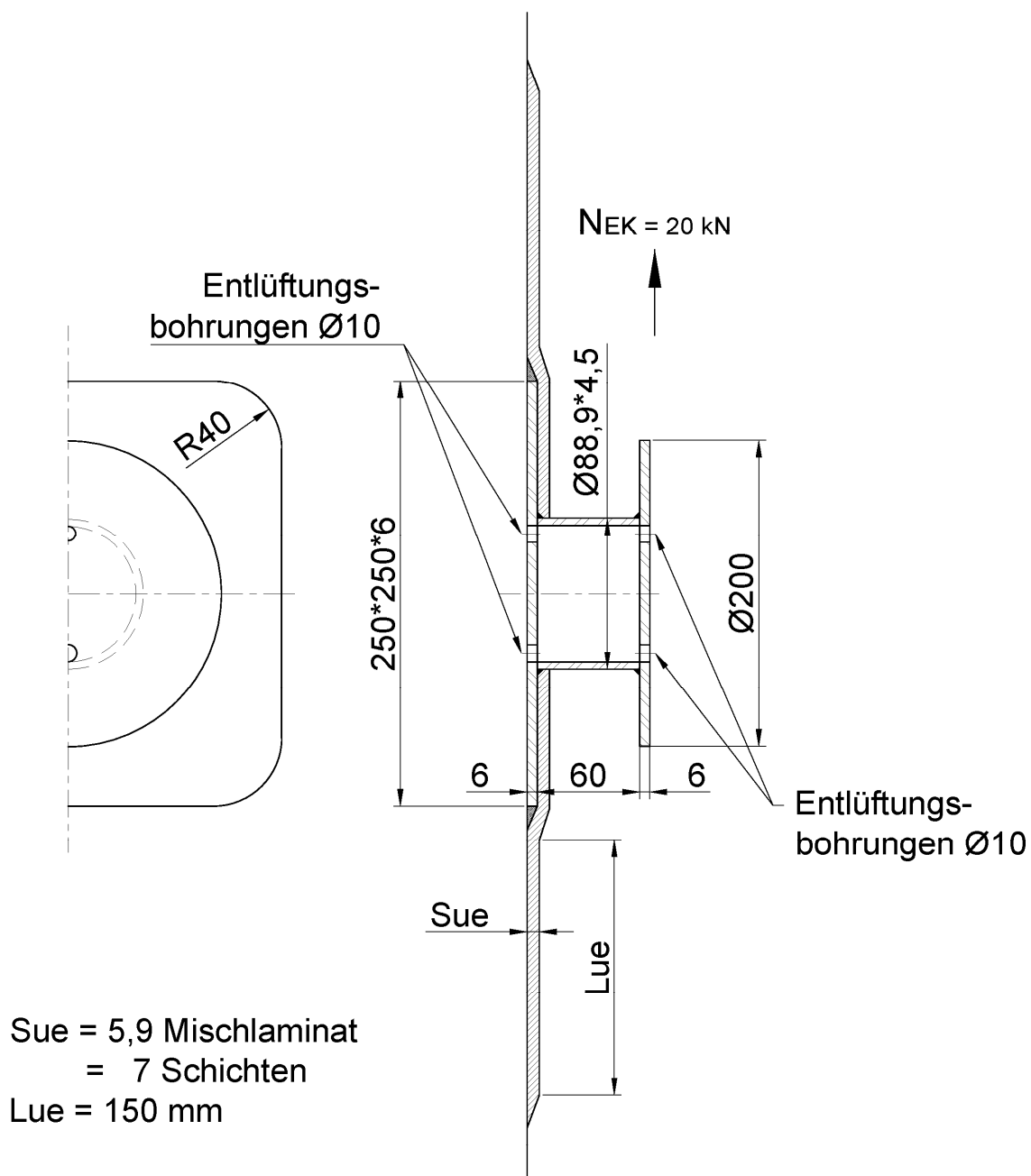
NEK = zul. Tragkraft in kN (inkl. Stossfaktor 1,5)

Typ	D1	S1	D2	S2	Da	b	a	Lue	Sue	Laminattyp	Aufbau	NEK
01	219,1	8	350	8	380	60	5	180	7,7	Mischlaminat	9 Schichten	30
02	219,1	8	350	8	380	60	5	180	9,4	Mischlaminat	11 Schichten	60
03	219,1	8	400	8	480	60	5	200	9,4	Mischlaminat	11 Schichten	80
04	219,1	10	400	10	540	80	7	220	11,2	Mischlaminat	13 Schichten	125

Flachbodenbehälter und Auffangvorrichtungen aus GFK
mit innerer Vlies- bzw. Chemieschutzschicht oder thermoplastischer Auskleidung

Tragzapfen

Anlage 1.6
Blatt 5 / 6



N_{EK} = zul. Tragkraft in kN (inkl. Stossfaktor 1,5)

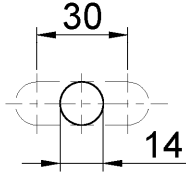
Elektronische Kopie der abZ des DIBt: Z-40.11-158

Flachbodenbehälter und Auffangvorrichtungen aus GFK
 mit innerer Vlies- bzw. Chemieschutzschicht oder thermoplastischer Auskleidung

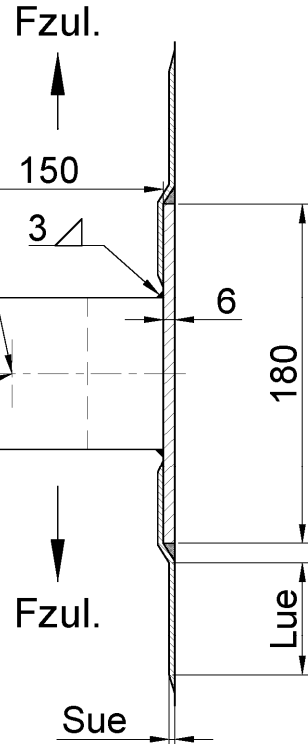
Tragzapfen

Anlage 1.6
 Blatt 6 / 6

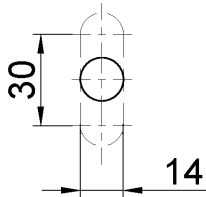
Fzul. $\leq 2,5$ kN - am Festpunkt
 bei Lasten $> 2,5$ kN nach Berechnung



A. Festpunkt (FP)
 Langloch in Leiterlasche
 Bohrung in Behälterlasche



B. Lospunkt (LP)
 Bohrung in Leiterlasche
 Langloch in Behälterlasche

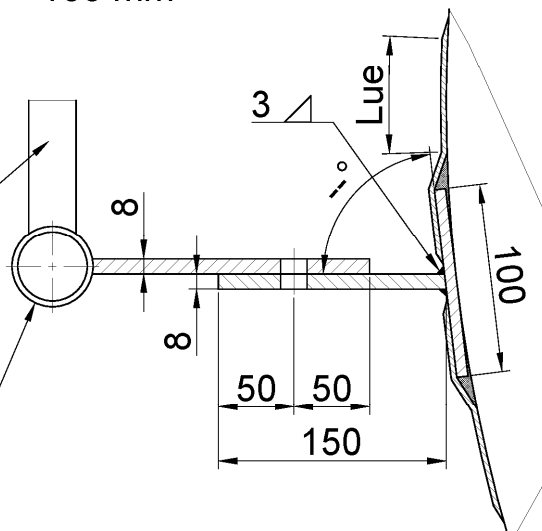


Sue an Festpunkt (FP)
 = 6,0 Wirrfaserlaminat
 = 8 Schichten
 Lue = 150 mm

Sue an Lospunkt (LP)
 = 3,0 Wirrfaserlaminat
 = 4 Schichten
 Lue = 100 mm

Leitersprossen
 25*25*2
 Trittläche geriffelt

Leiterholm
 $\text{Ø}48,3 \times 3,6$



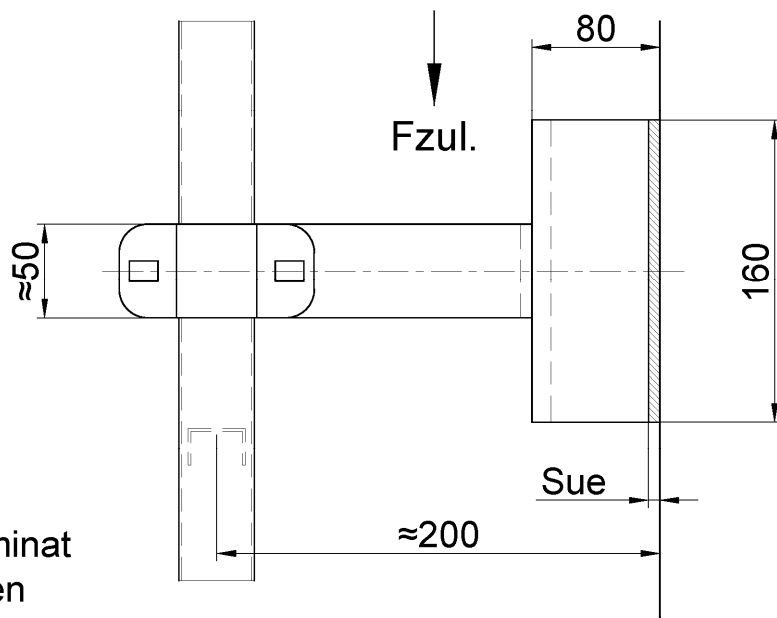
Elektronische Kopie der abZ des DIBt: Z-40.11-158

Flachbodenbehälter und Auffangvorrichtungen aus GFK
 mit innerer Vlies- bzw. Chemieschutzschicht oder thermoplastischer Auskleidung

Haltelasche
 für Aufstiegsleiter

Anlage 1.7
 Blatt 1 / 2

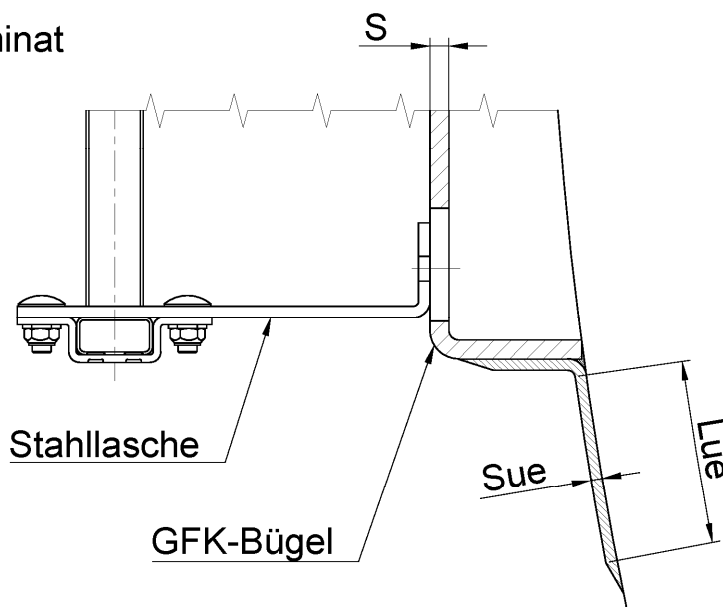
Fzul. $\leq 3,0$ kN
 bei Lasten $> 3,0$ kN nach Statischer Berechnung



S = 9,4 Mischlaminat
 = 11 Schichten

Sue = 6,0 Wirrfaserlaminat
 = 8 Schichten

Lue = 100 mm



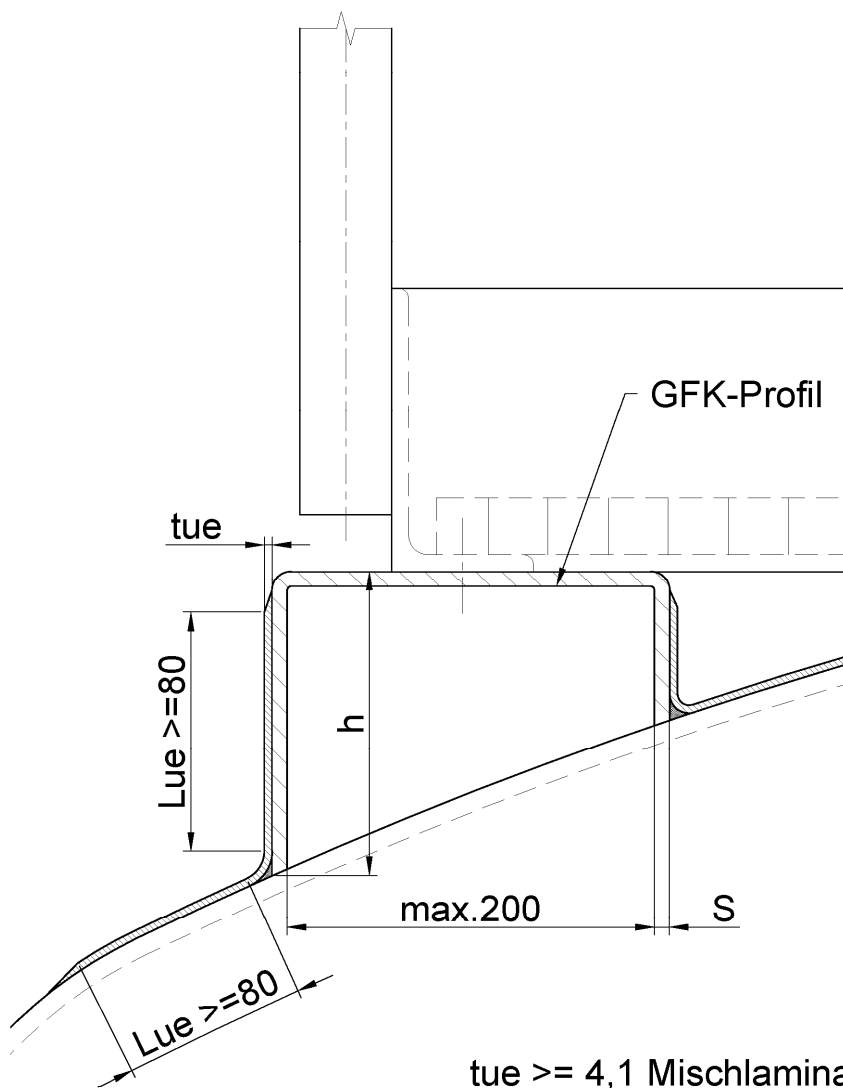
Elektronische Kopie der abZ des DIBt: Z-40.11-158

Flachbodenbehälter und Auffangvorrichtungen aus GFK
 mit innerer Vlies- bzw. Chemieschutzschicht oder thermoplastischer Auskleidung

Haltelasche
 für Aufstiegsleiter

Anlage 1.7
 Blatt 2 / 2

S, tue und Lue nach Statik !!



tue \geq 4,1 Mischlaminat
 oder
 5,3 Wirrfaserlaminat
 S \geq 10 mm

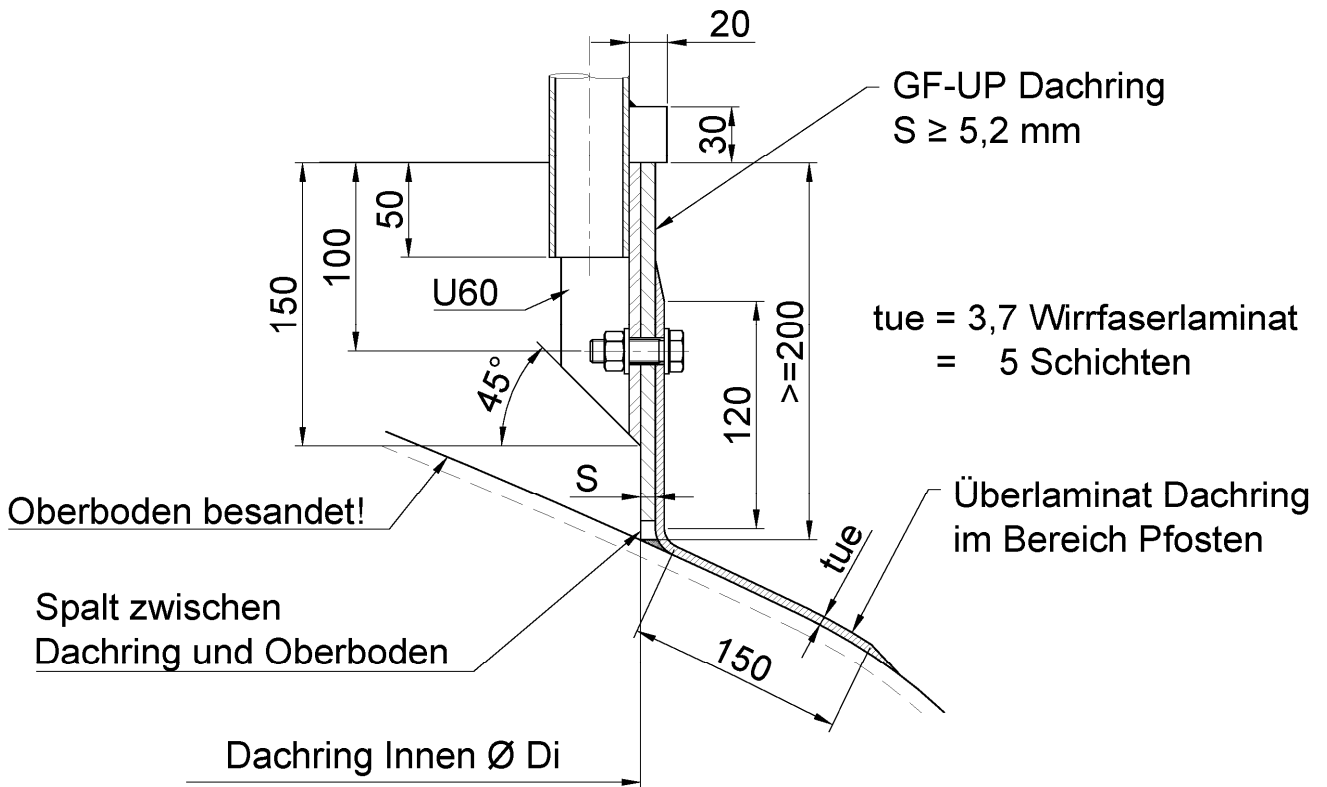
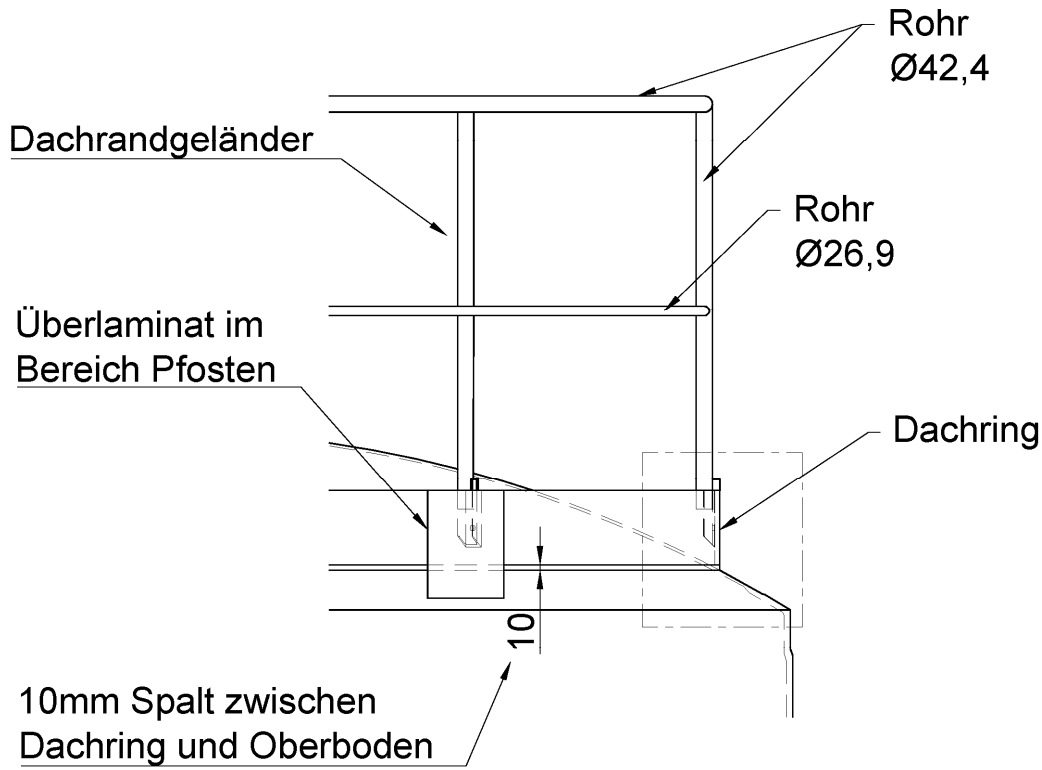
S nach Statischer Berechnung
 bei h > 200 mm

Elektronische Kopie der abZ des DIBt: Z-40.11-158

Flachbodenbehälter und Auffangvorrichtungen aus GFK
 mit innerer Vlies- bzw. Chemieschutzschicht oder thermoplastischer Auskleidung

Bühnenbefestigung aus GFK

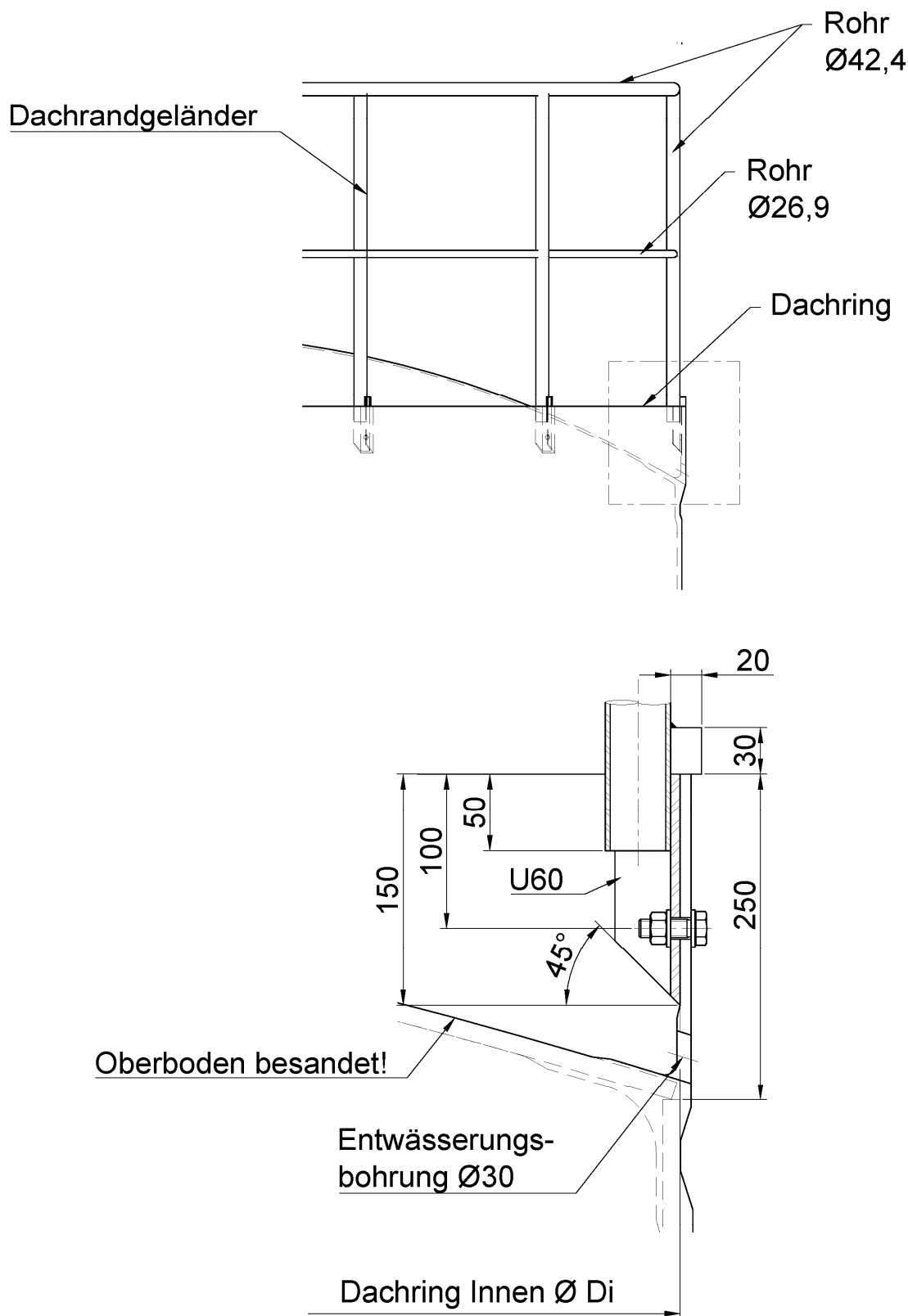
Anlage 1.8
 Blatt 1 / 1



Flachbodenbehälter und Auffangvorrichtungen aus GFK mit innerer Vlies- bzw. Chemieschutzschicht oder thermoplastischer Auskleidung

Geländerbefestigung (Dachring)

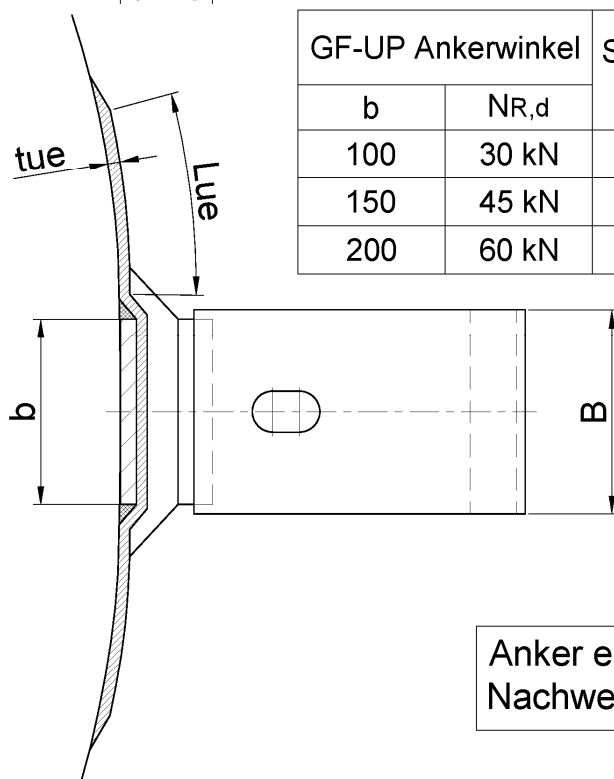
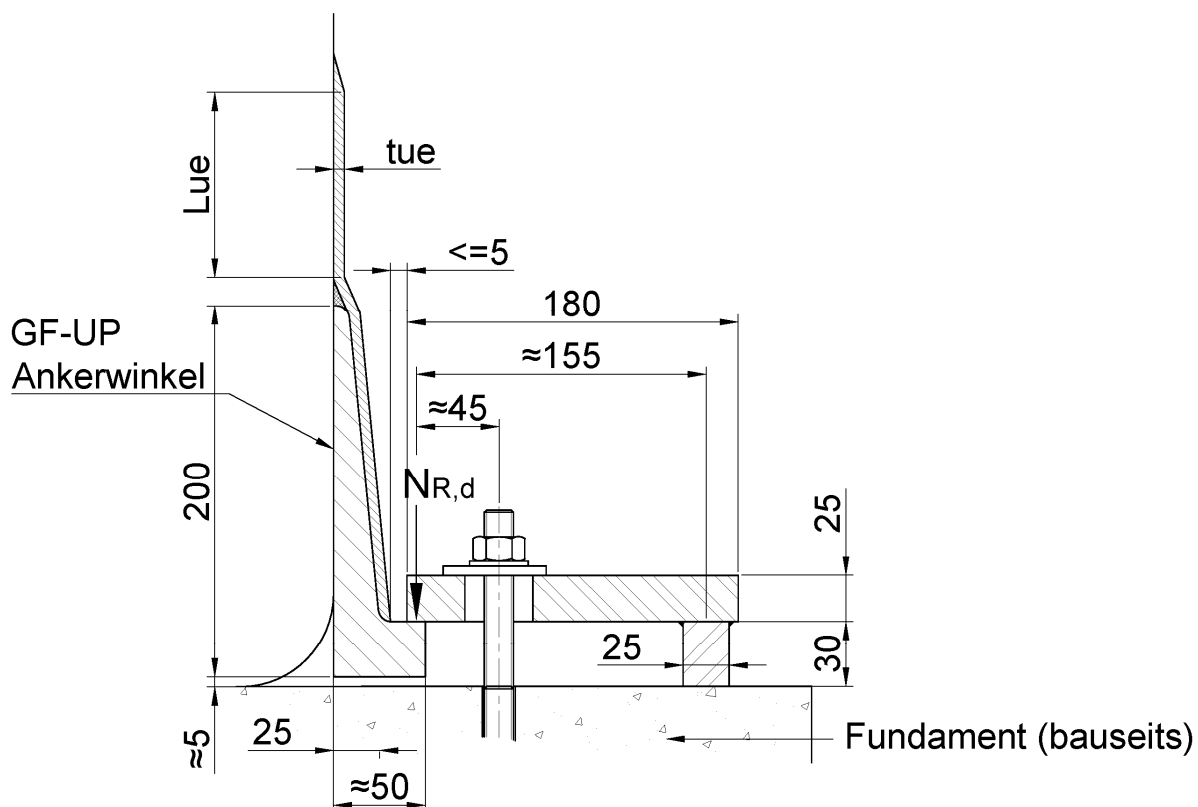
Anlage 1.9
Blatt 1 / 2



Flachbodenbehälter und Auffangvorrichtungen aus GFK
 mit innerer Vlies- bzw. Chemieschutzschicht oder thermoplastischer Auskleidung

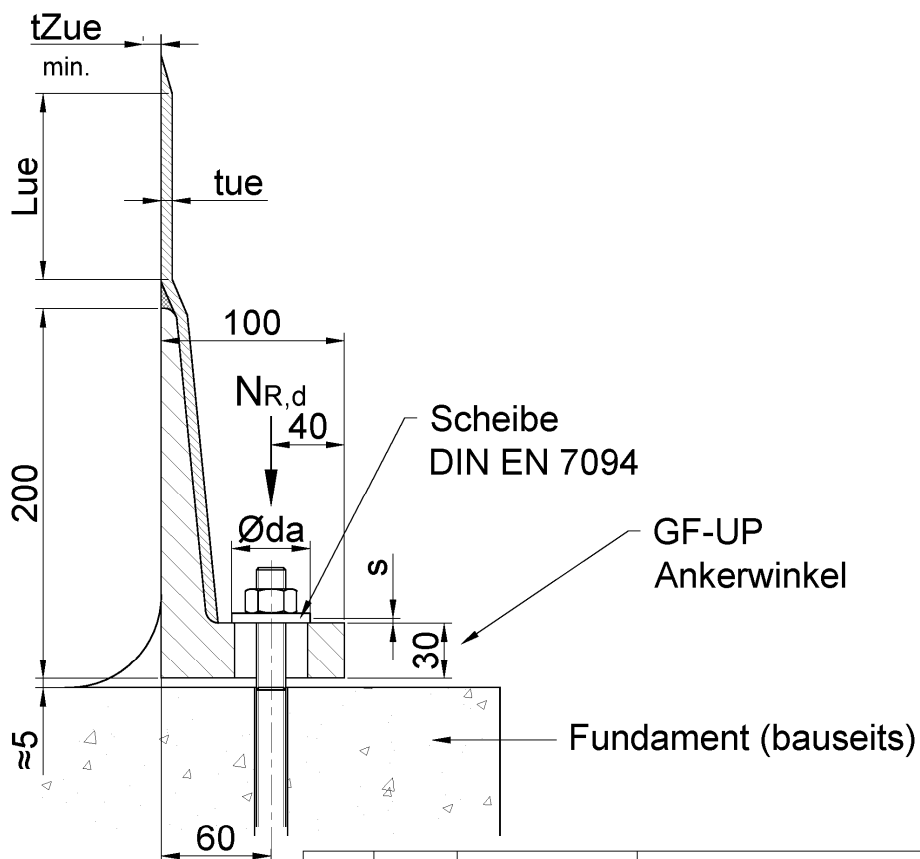
Geländerbefestigung (Muffe)

Anlage 1.9
 Blatt 2 / 2

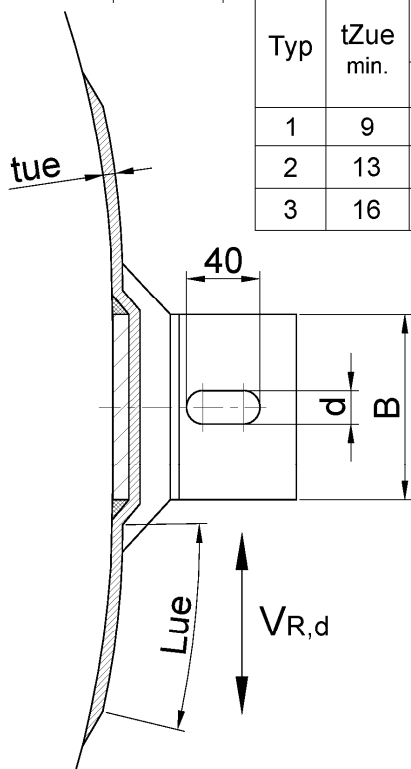


GF-UP Ankerwinkel		Stahlplatte B	Lue	tue
b	NR,d			
100	30 kN	110	100	4,1 Mischlaminat
150	45 kN	160	100	5,9 Mischlaminat
200	60 kN	210	100	7,7 Mischlaminat

Anker entsprechend dem
Nachweis aus der Berechnung

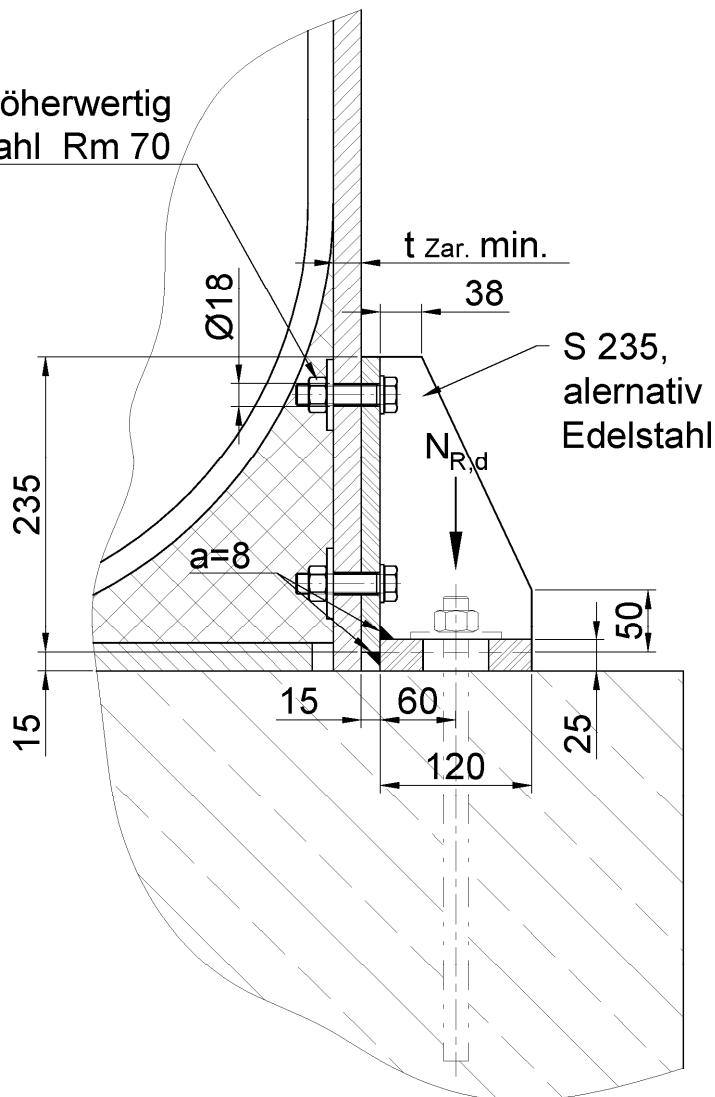
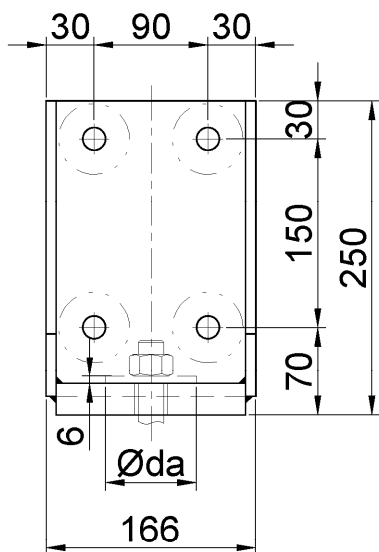


Typ	tZue min.	Grenzlasten		Ankerwinkel				Scheibe DIN EN 7094		
		NR,d	VR,d	B	d	Lue	tue	Ødi	Øda	s
1	9	20	8	100	20	100	4,1 Mischlaminat	17,5	56	5
2	13	30	17	150	20	100	5,9 Mischlaminat	17,5	56	5
3	16	40	22	200	20	100	5,9 Mischlaminat	17,5	56	5



Anker entsprechend
dem Nachweis aus
der Berechnung

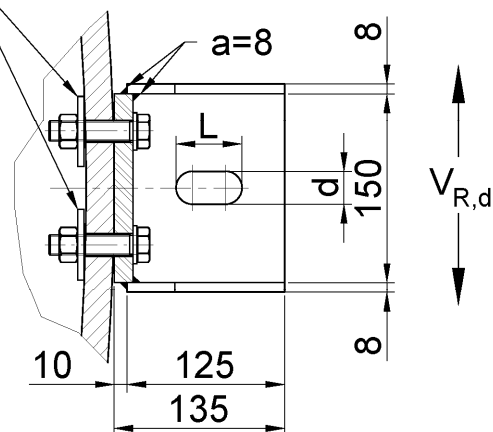
M16 min.5.6 oder höherwertig
alternativ Edelstahl Rm 70



Verankerung entsprechend dem Nachweis aus der Berechnung

Scheibe DIN EN 7094
Ø56 t= 5

Typ	tZar. min.	Grenzlasten		Scheibe Øda	
		N _{R,d}	V _{R,d}	DIN EN 7094	d x L
1	18	45 KN	25 KN	≥72	26 x 52
2	22	60 KN	30 KN	≥72	26 x 52
3	26	70 KN	40 Kn	85	30 x 60

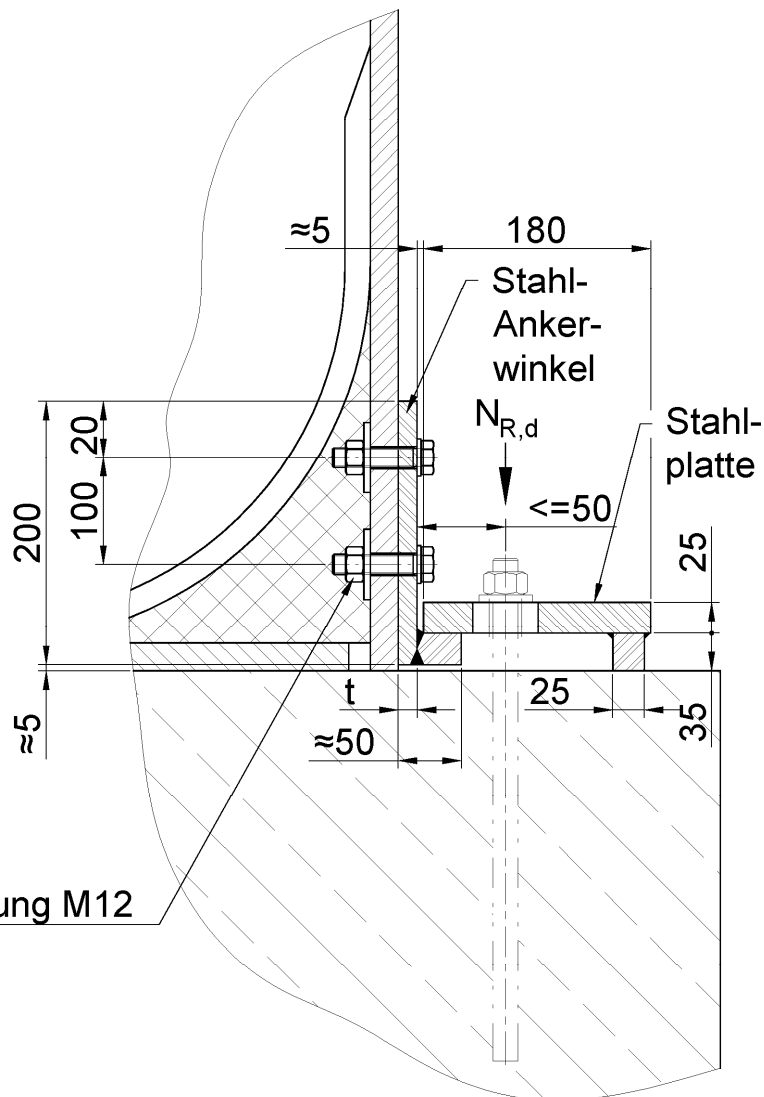
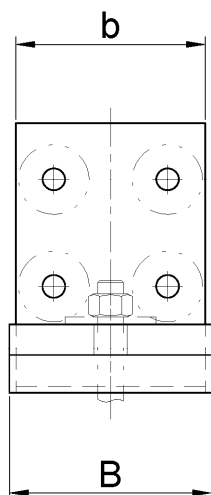


Flachbodenbehälter und Auffangvorrichtungen aus GFK mit innerer Vlies- bzw. Chemieschutzschicht oder thermoplastischer Auskleidung

Verankerung mit Stahlwinkel angeschraubt für Membranboden

Anlage 1.10
Blatt 3 / 8

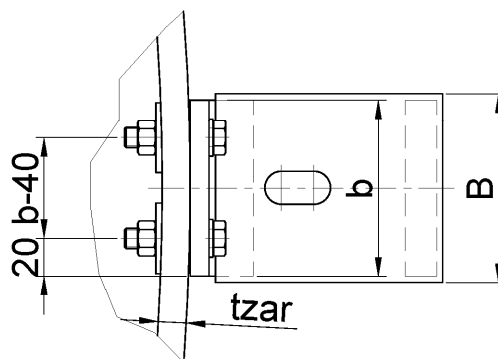
Mindestanzahl der
Ankerpratzen = 4 Stück



Verschraubung M12

Verankerung entsprechend
dem Nachweis aus
der Berechnung

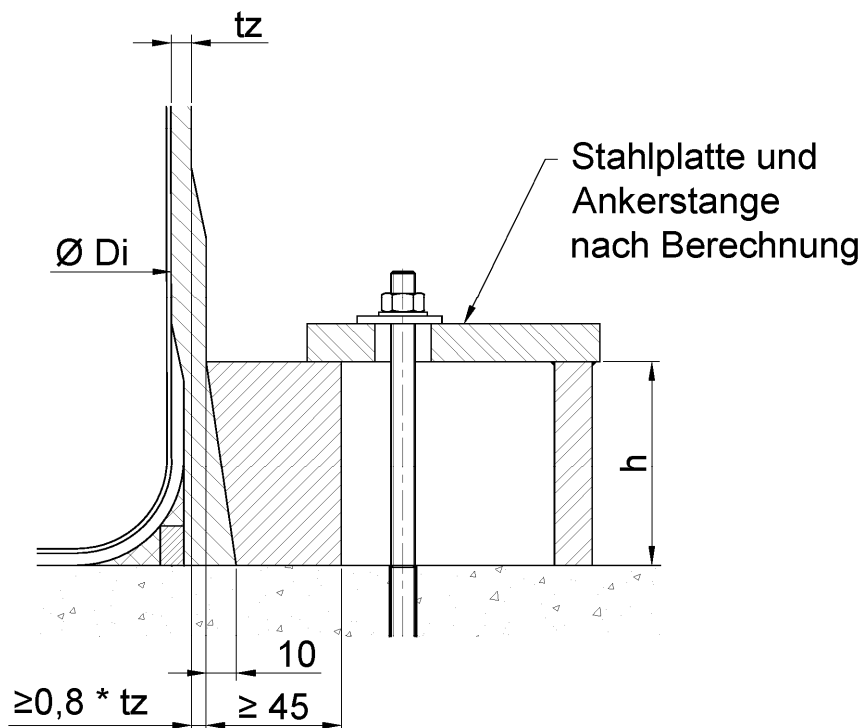
Stahl-Ankerwinkel b	$N_{R,d}$	t	t _{zar}	Stahlplatte B
100	30 KN	12	≥ 13	110
150	45 KN	12	≥ 15	160



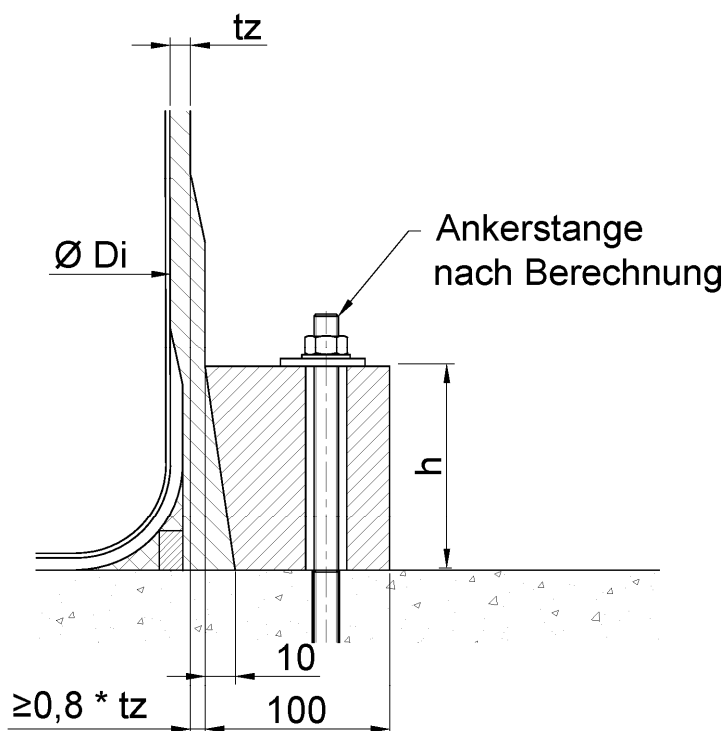
Flachbodenbehälter und Auffangvorrichtungen aus GFK
mit innerer Vlies- bzw. Chemieschutzschicht oder thermoplastischer Auskleidung

Verankerung mit Stahlwinkel und Stahlplatte
angeschraubt für Membranboden

Anlage 1.10
Blatt 4 / 8



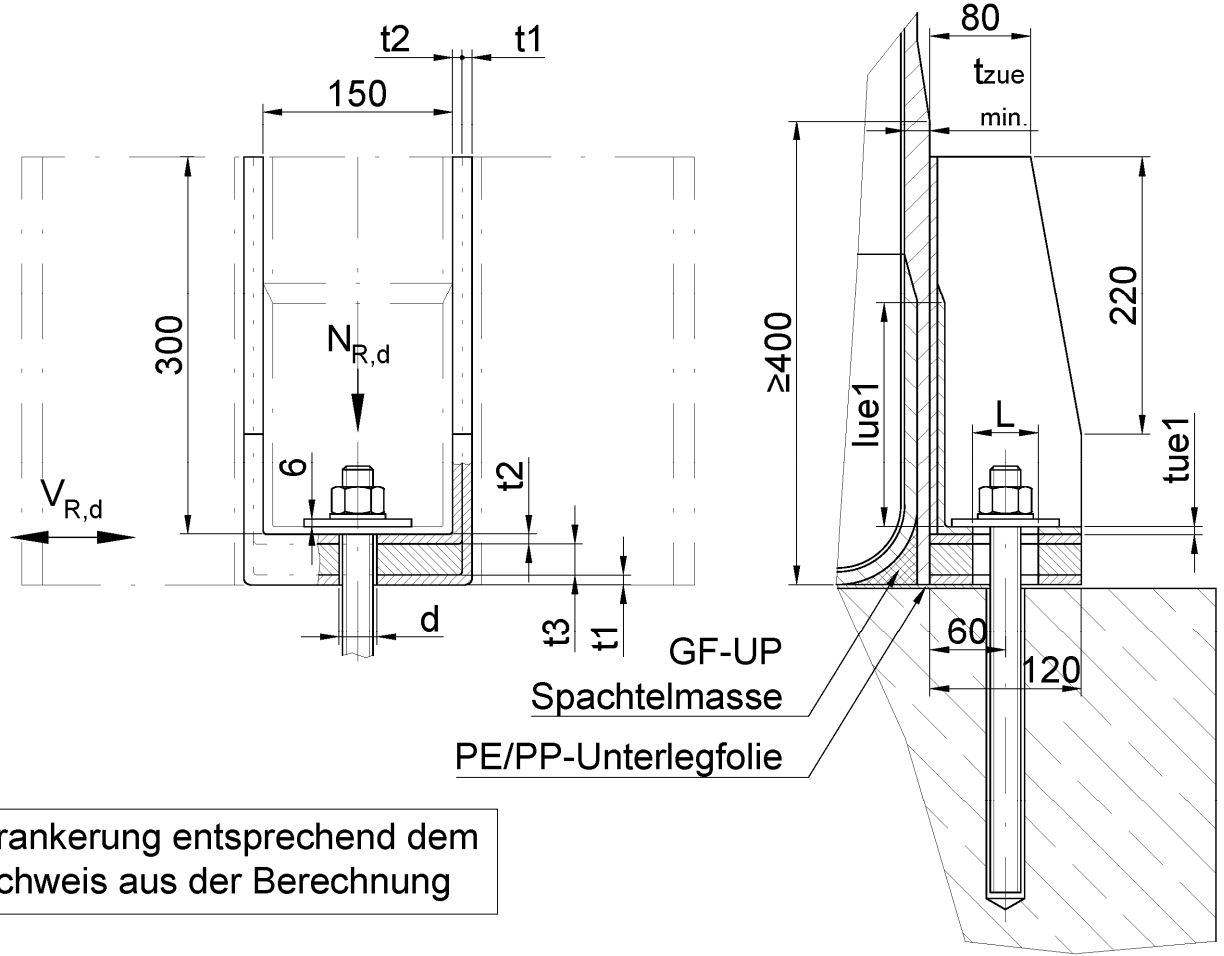
h = nach Berechnung



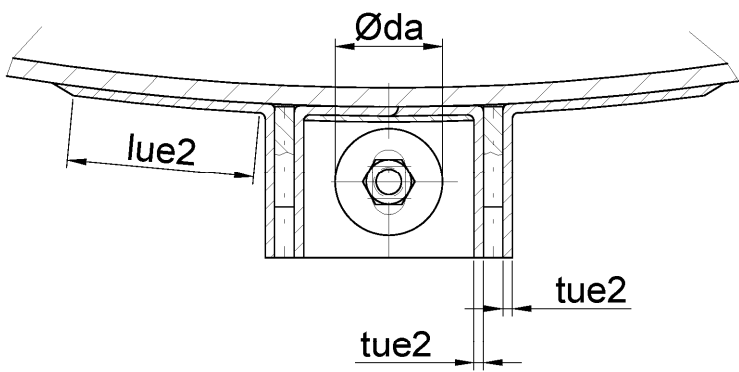
Flachbodenbehälter und Auffangvorrichtungen aus GFK
mit innerer Vlies- bzw. Chemieschutzschicht oder thermoplastischer Auskleidung

Verankerung für Behälter

Anlage 1.10
Blatt 5 / 8



Verankerung entsprechend dem Nachweis aus der Berechnung

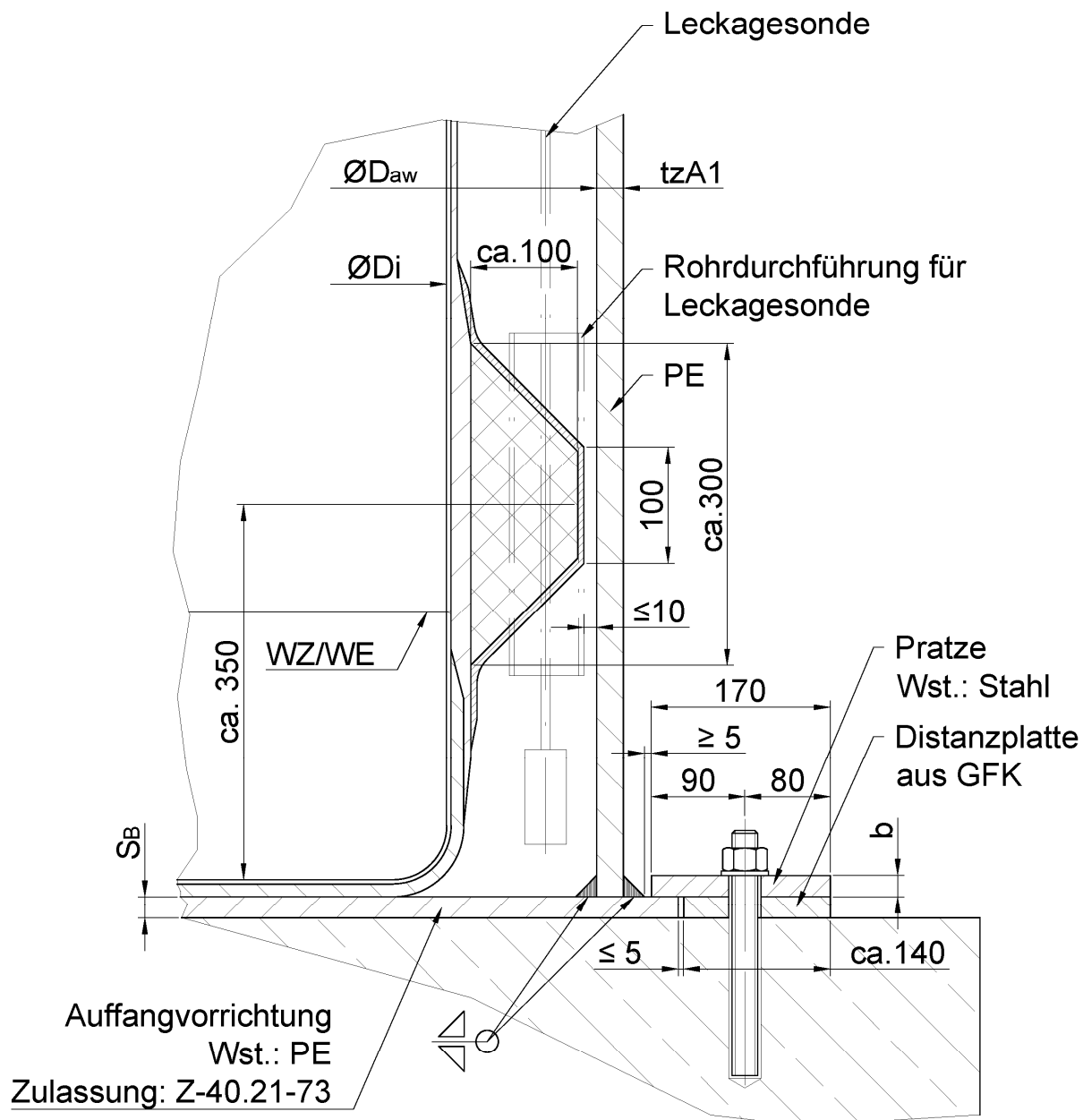


Typ	$t_{zue min.}$	GF-UP U-Profil Mischlaminat			Grenzlasten		Überlaminat Wirrfaserlaminat				Überlaminat Wirrfaserlaminat DIN EN 7094	dxL
		t1	t2	t3	$N_{R,d}$	$V_{R,d}$	lue1	lue1	lue2	lue2		
01	18	4,1	4,1	21,8	45 KN	25 KN	60	3,0	100	4,5	≥ 72	26x52
02	22	5,9	5,9	23,2	60 KN	30 KN	100	4,5	120	6,0	≥ 72	26x52
03	26	7,7	7,7	24,6	75 KN	40 KN	100	4,5	150	7,5	85	30x60

Flachbodenbehälter und Auffangvorrichtungen aus GFK mit innerer Vlies- bzw. Chemieschutzschicht oder thermoplastischer Auskleidung
 Verankerung + PE/PP-Unterlegfolie für Behälter

Anlage 1.10
 Blatt 6 / 8

Elektronische Kopie der abZ des DIBt: Z-40.11-158

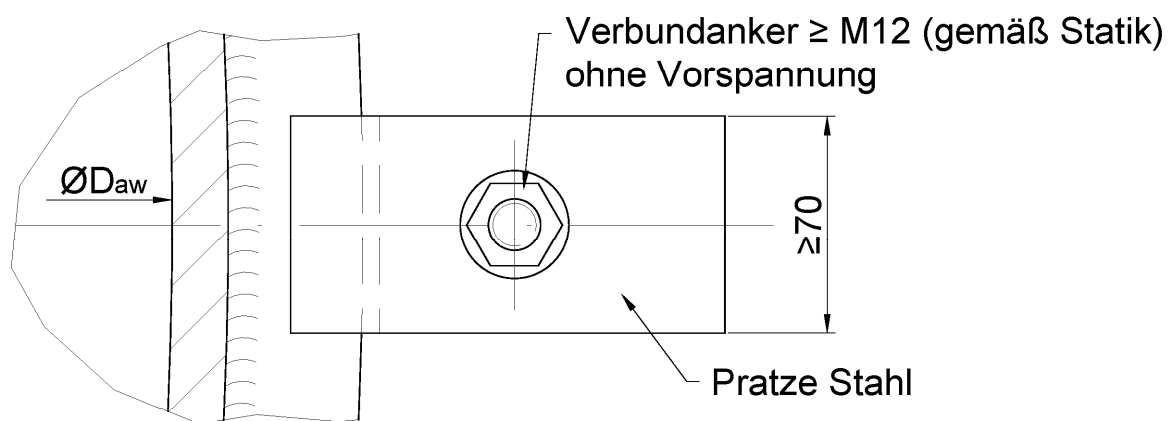
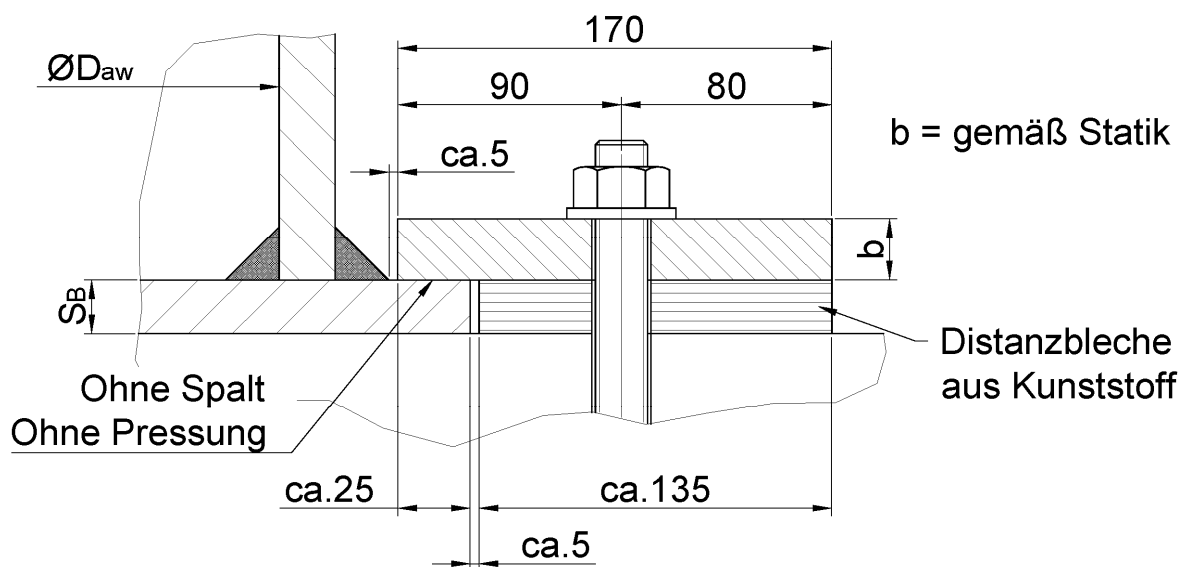


Verankerung entsprechend dem Nachweis aus der Berechnung. Das gilt für PE-Auffangwanne und Verbundanker

Flachbodenbehälter und Auffangvorrichtungen aus GFK mit innerer Vlies- bzw. Chemieschutzschicht oder thermoplastischer Auskleidung

Verankerung Ausführung für Behälter und Auffangvorrichtungen - Lastfall Erdbeben

Anlage 1.10
Blatt 7 / 8

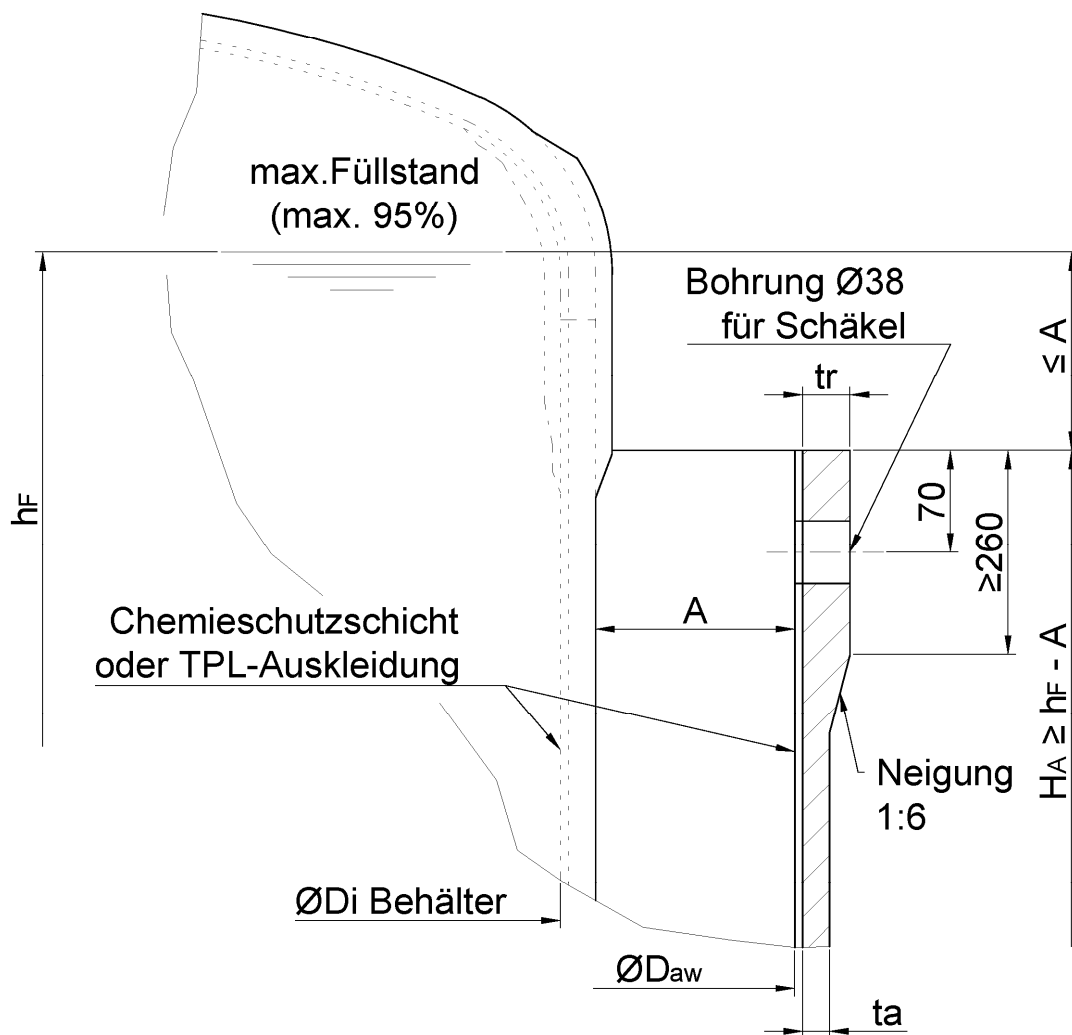


Mindestzahl 4 Pratzen
Die Verankerungskräfte sind nachzuweisen !

Flachbodenbehälter und Auffangvorrichtungen aus GFK
mit innerer Vlies- bzw. Chemieschutzschicht oder thermoplastischer Auskleidung

Ankerpratze ohne PE/PP Platte
für Auffangvorrichtung aus PE

Anlage 1.10
Blatt 8 / 8



$$tr \geq 10 + ta$$

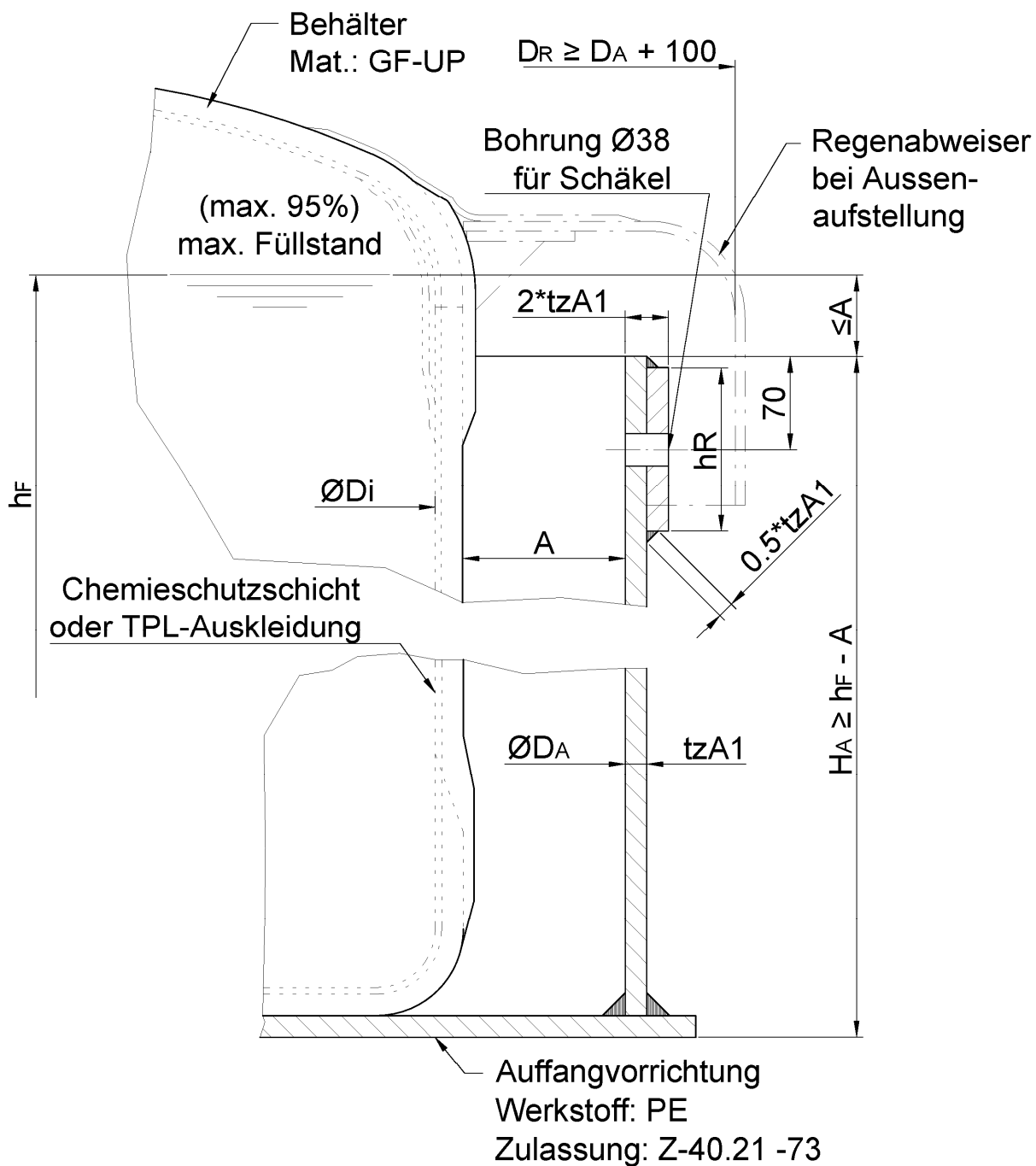
$$tr \geq 2 * ta$$

Flachbodenbehälter und Auffangvorrichtungen aus GFK
 mit innerer Vlies- bzw. Chemieschutzschicht oder thermoplastischer Auskleidung

Randverstärkung und Mindesthöhe
 der Auffangvorrichtung (GF-UP)

Anlage 1.11
 Blatt 1 / 5

Randverstärkung
 nach Statik

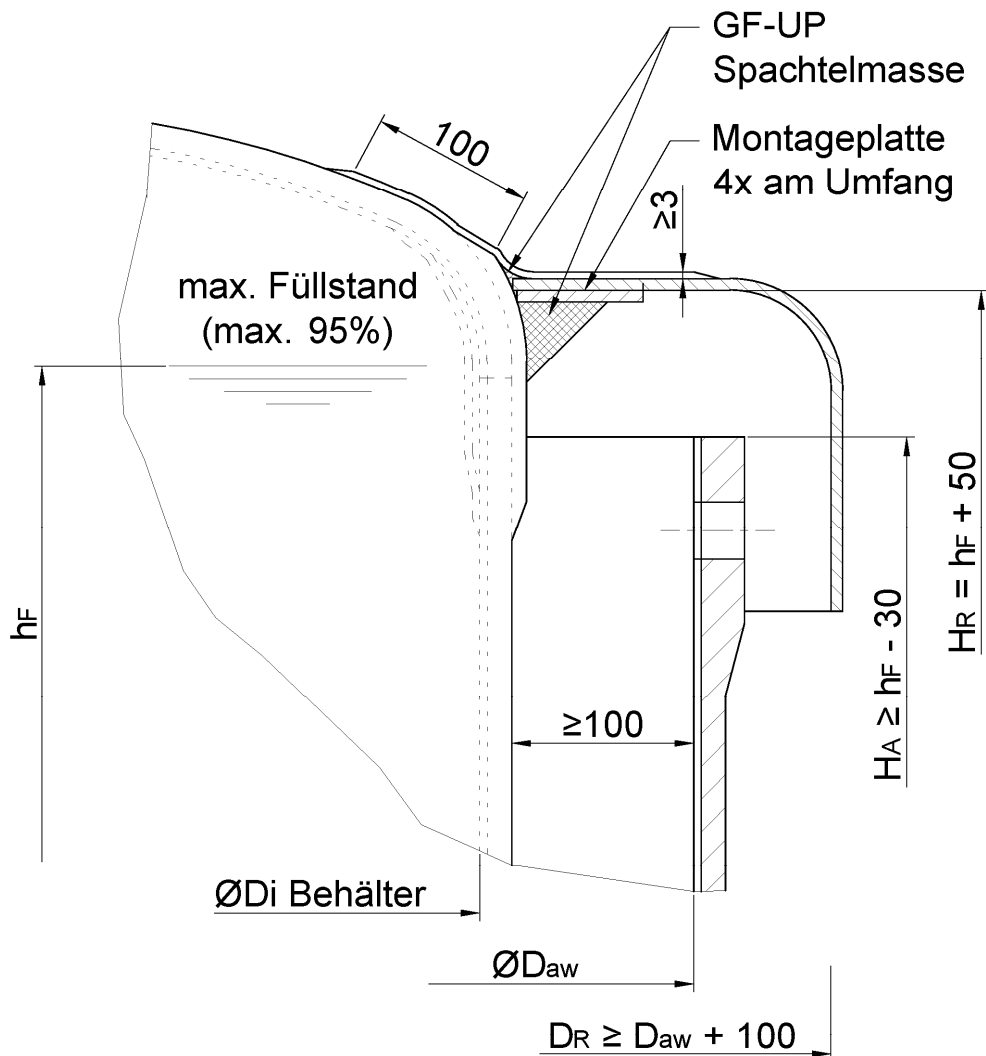


Elektronische Kopie der abZ des DIBt: Z-40.11-158

Flachbodenbehälter und Auffangvorrichtungen aus GFK
 mit innerer Vlies- bzw. Chemieschutzschicht oder thermoplastischer Auskleidung

GF-UP Behälter in PE-Auffangvorrichtung

Anlage 1.11
 Blatt 2 / 5

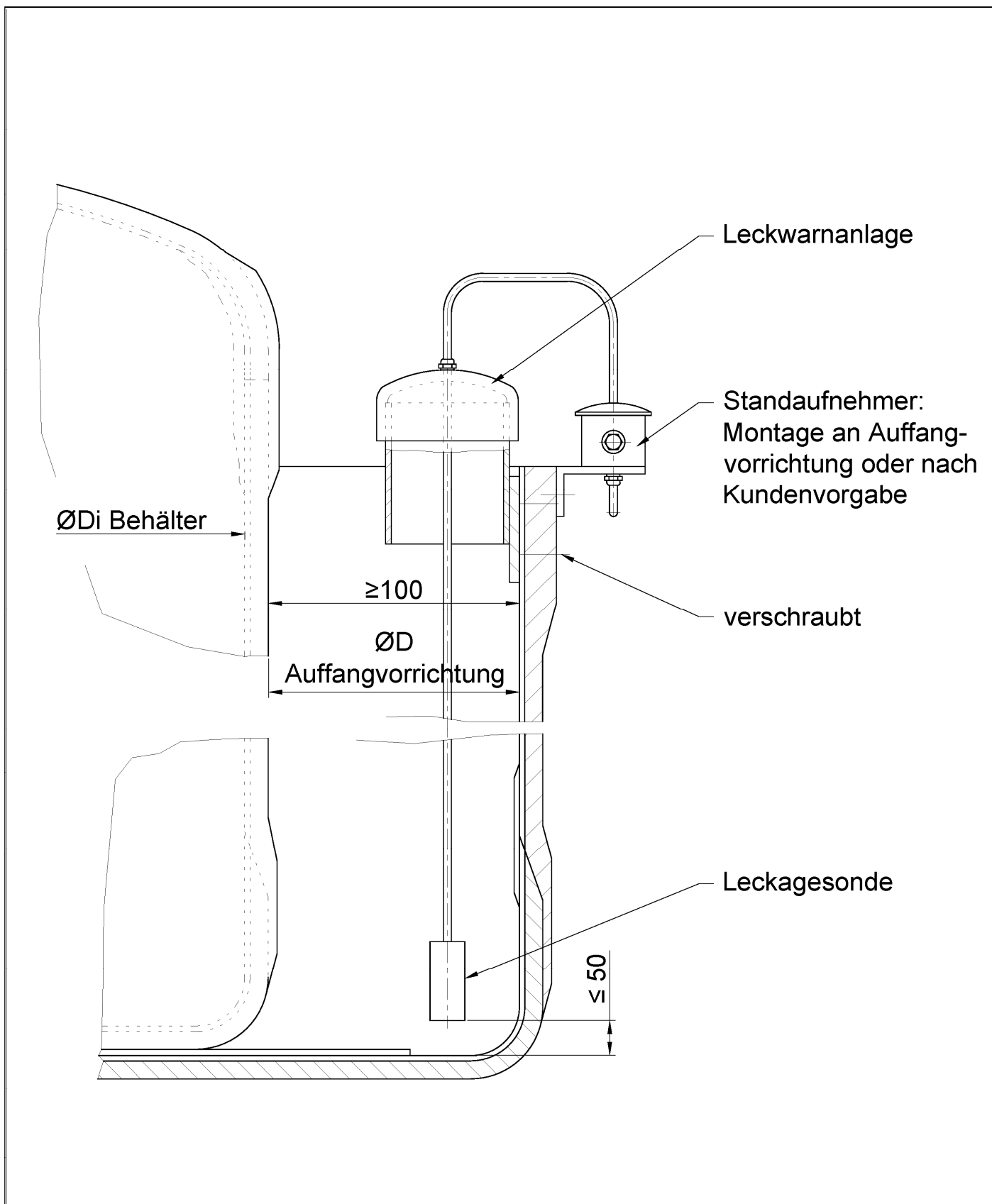


Elektronische Kopie der abZ des DIBt: Z-40.11-158

Flachbodenbehälter und Auffangvorrichtungen aus GFK
 mit innerer Vlies- bzw. Chemieschutzschicht oder thermoplastischer Auskleidung

Regenabweiser
 für Auffangvorrichtung

Anlage 1.11
 Blatt 3 / 5

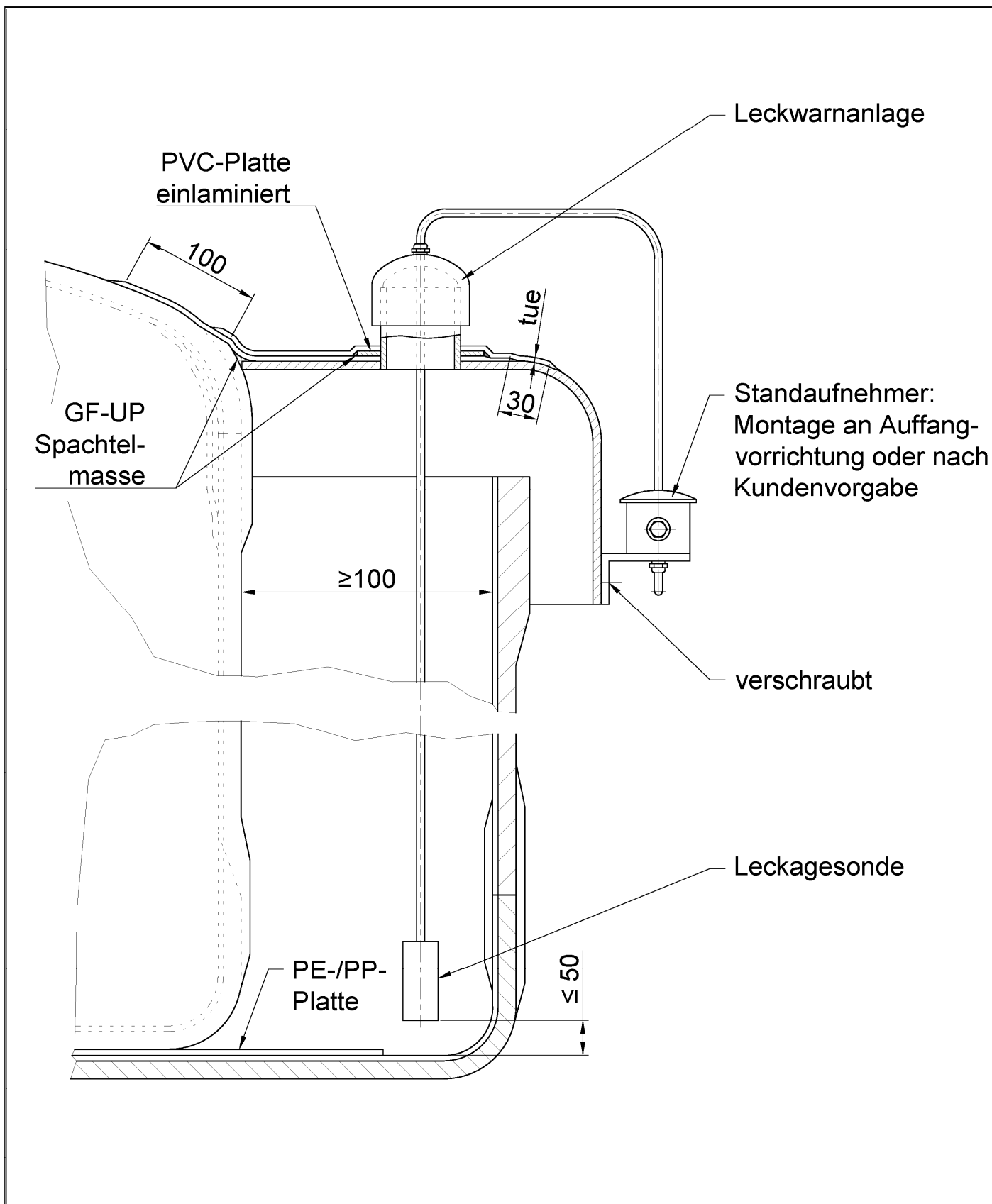


Elektronische Kopie der abZ des DIBt: Z-40.11-158

Flachbodenbehälter und Auffangvorrichtungen aus GFK
mit innerer Vlies- bzw. Chemieschutzschicht oder thermoplastischer Auskleidung

Befestigung Leckwarnanlage
an Auffangvorrichtung

Anlage 1.11
Blatt 4 / 5



Elektronische Kopie der abZ des DIBt: Z-40.11-158

Flachbodenbehälter und Auffangvorrichtungen aus GFK
mit innerer Vlies- bzw. Chemieschutzschicht oder thermoplastischer Auskleidung

Befestigung Leckwarnanlage
am Regenabweiser

Anlage 1.11
Blatt 5 / 5

**Flachbodenbehälter und Auffangvorrichtungen
aus GFK mit innerer Vlies- bzw. Chemieschutzschicht
oder thermoplastischer Auskleidung**

Anlage 2.1

ABMINDERUNGSFAKTOREN

Index B = Bruch Index I = Instabilität

Der **Abminderungsfaktor A₁** zur Berücksichtigung des Zeiteinflusses beträgt:

Laminat	Richtung	Dicke [mm]	A _{1B} bei 2 · 10 ⁵ h		A _{1I} bei 2 · 10 ⁵ h	
			getempert	ungetempert	getempert	ungetempert
Wickellaminat Typ UD-Roving	Axial		1,60	1,80	1,60	1,80
	tangential		1,20	1,35	1,20	1,35
Wirrfaserlaminat			2,20	2,20	2,00	2,10
Mischlaminat		t _n < 10	1,40	1,40	1,65	1,60
		t _n ≥ 10	1,40	1,40	1,40	1,60

Laminat	Richtung	Dicke [mm]	A _{1B} bei 2 · 10 ³ h		A _{1I} bei 2 · 10 ³ h	
			getempert	ungetempert	getempert	ungetempert
Wickellaminat Typ UD-Roving	Axial		1,40	1,55	1,40	1,55
	tangential		1,15	1,30	1,15	1,30
Wirrfaserlaminat			1,80	1,80	1,60	1,70
Mischlaminat		t _n < 10	1,20	1,20	1,40	1,38
		t _n ≥ 10	1,20	1,20	1,26	1,38

t_n = Nenndicke entsprechend Anlage 2.2 bis 2.4

Für Behälter mit Chemieschutzschicht ist der **Abminderungsfaktor A₂** zur Berücksichtigung des Medieneinflusses auf das Traglaminat den Medienlisten 40-2.1.1 bis 40-2.1.3¹ bzw. dem Gutachten gemäß Abschnitt 4.1.2 (2) der Besonderen Bestimmungen dieses Bescheids zu entnehmen.

Für Behälter mit thermoplastischer Auskleidung ist der **Abminderungsfaktor A₂** zur Berücksichtigung des Medieneinflusses auf das Traglaminat nach Medienlisten 40-3.2 oder 40-3.4² zu wählen.

Der **Abminderungsfaktor A₃** zur Berücksichtigung des Temperatureinflusses beträgt für sämtliche Laminat:

$$A_3 = 1,0 + 0,4 \cdot \left(\frac{DT - 20}{HDT - 30} \right) \quad \text{für getemperte Laminat}$$

$$A_3 = 1,05 + 0,4 \cdot \left(\frac{DT - 20}{HDT - 30} \right) \quad \text{für ungetemperte Laminat}$$

DT = Auslegungstemperatur (Design Temperature) in °C

HDT = Wärmeformbeständigkeit (Heat-Deflection-Temperature) des im Traglaminat eingesetzten Harzes in °C, ermittelt nach ISO 75-2³ Verfahren A

Die Gleichung zur Ermittlung des A₃-Faktors ist nur anwendbar in den Grenzen 1,0 ≤ A₃ ≤ 1,4.

¹ Medienlisten 40-2.1.1; 40-2.1.2 und 40-2.1.3: Positiv-Flüssigkeitslisten für Laminat aus glasfaserverstärkten Reaktionsharzen (UP-/PHA-Harze) mit innerer Vlies- bzw. Chemieschutzschicht; Stand: September 2018 erhältlich beim Deutschen Institut für Bautechnik (DIBt)

² Medienlisten 40-3.2 und 40-3.4: Positiv-Flüssigkeitsliste für GFK-Laminat mit thermoplastischen Auskleidungen (PP und PVC); Stand September 2018; erhältlich beim Deutschen Institut für Bautechnik (DIBt)

³ ISO 75-2:2013-04 Kunststoffe - Bestimmung der Wärmeformbeständigkeitstemperatur - Teil 2: Kunststoffe und Hartgummi

**Flachbodenbehälter und Auffangvorrichtungen
aus GFK mit innerer Vlies- bzw. Chemieschutzschicht
oder thermoplastischer Auskleidung**

**Anlage 2.2
Blatt 1 von 2**

**WICKELLAMINAT Typ UD-Roving -
Axialrichtung**

Laminataufbau: M + F + z · Rapport + M M = Wirrfaser 450 g/m²
F = Roving 600 g/m²
Rapport: (U + 2F) U = unidirektionales Gewebe 380 g/m²

Laminatbehandlung: getempert (mit CSS) Fasergehalt nominell: ψ = 65 Gew.-%
ungetempert (mit Glasvolumenanteil: V_G = 48,1 Vol.-%
thermoplastischer Auskleidung)

z = Anzahl der Rapporte N = Bruchnormalkraft
 t_n = Wanddicke für nom. Fasergehalt M = Bruchmoment
 m_G = Glasflächengewicht E_z = E-Modul Zug
E_B = E-Modul Biegung

z	t_n [mm]	m_G [g/m ²]	N [N/mm]	M [Nm/m]	E_z [N/mm ²]		E_B [N/mm ²]	
					getempert	ungetempert	getempert	ungetempert
2	3,9	4660	480	380	12500	11500	12000	10500
3	5,2	6240	650	670	12500	11500	12000	10500
4	6,5	7820	810	1060	12500	11500	12000	10500
5	7,8	9400	980	1530	12500	11500	12000	10500
6	9,1	10980	1140	2080	12500	11500	12000	10500
7	10,4	12560	1310	2730	12500	11500	12000	10500
8	11,8	14140	1470	3460	13600	12500	13500	11500
9	13,1	15720	1630	4270	13600	12500	13500	11500
10	14,4	17300	1800	5170	13600	12500	13500	11500
11	15,7	18880	1960	6160	13600	12500	13500	11500
12	17,0	20460	2130	7240	13600	12500	13500	11500
13	18,3	22040	2290	8400	13600	12500	13500	11500
14	19,6	23620	2460	9650	13600	12500	13500	11500
15	20,9	25200	2620	10980	13600	12500	13500	11500
16	22,3	26780	2780	12400	13600	12500	13500	11500
17	23,6	28360	2950	13910	13600	12500	13500	11500
18	24,9	29940	3110	15500	13600	12500	13500	11500
19	26,2	31520	3280	17180	13600	12500	13500	11500
20	27,5	33100	3440	18940	13600	12500	13500	11500
21	28,8	34680	3610	20790	13600	12500	13500	11500
22	30,1	36260	3770	22730	13600	12500	13500	11500

Zugfestigkeit $\sigma_z = 130 \text{ N/mm}^2$

Biegefestigkeit $\sigma_B = 150 \text{ N/mm}^2$

$$t_n = \frac{m_G}{25 \cdot V_G}$$

$$N = \sigma_z \cdot t_n$$

$$M = \frac{\sigma_B \cdot t_n^2}{6}$$

**Flachbodenbehälter und Auffangvorrichtungen
aus GFK mit innerer Vlies- bzw. Chemieschutzschicht
oder thermoplastischer Auskleidung**

**Anlage 2.2
Blatt 2 von 2**

**WICKELLAMINAT Typ UD-Roving -
Umfangsrichtung**

Laminataufbau: M + F + z · Rapport + M

M = Wirrfaser 450 g/m²

F = Roving 600 g/m²

Rapport: (U + 2F)

U = unidirektionales Gewebe 380 g/m²

Laminatbehandlung: getempert (mit CSS)

Fasergehalt nominell: ψ = 65 Gew.-%

ungetempert (mit
thermoplastischer Auskleidung)

Glasvolumenanteil: V_G = 48,1 Vol.-%

z = Anzahl der Rapporte

N = Bruchnormalkraft

t_n = Wanddicke für nom. Fasergehalt

M = Bruchmoment

m_G = Glasflächengewicht

E_z = E-Modul Zug

E_B = E-Modul Biegung

z	t_n [mm]	m_G [g/m ²]	N [N/mm]	M [Nm/m]	E_z [N/mm ²]		E_B [N/mm ²]	
					getempert	ungetempert	getempert	ungetempert
2	3,9	4660	1550	1200	21000	19000	19000	17500
3	5,2	6240	2080	2160	21000	19000	19000	17500
4	6,5	7820	2610	3390	21000	19000	19000	17500
5	7,8	9400	3130	4890	21000	19000	19000	17500
6	9,1	10980	3660	6680	21000	19000	19000	17500
7	10,4	12560	4180	8740	21000	19000	19000	17500
8	11,8	14140	4710	11070	23000	21000	21000	20500
9	13,1	15720	5240	13690	23000	21000	21000	20500
10	14,4	17300	5760	16570	23000	21000	21000	20500
11	15,7	18880	6290	19740	23000	21000	21000	20500
12	17,0	20460	6820	23180	23000	21000	21000	20500
13	18,3	22040	7340	26900	23000	21000	21000	20500
14	19,6	23620	7870	30900	23000	21000	21000	20500
15	20,9	25200	8400	35170	23000	21000	21000	20500
16	22,3	26780	8920	39720	23000	21000	21000	20500
17	23,6	28360	9450	44540	23000	21000	21000	20500
18	24,9	29940	9980	49640	23000	21000	21000	20500
19	26,2	31520	10500	55020	23000	21000	21000	20500
20	27,5	33100	11030	60670	23000	21000	21000	20500
21	28,8	34680	11550	66600	23000	21000	21000	20500
22	30,1	36260	12080	72810	23000	21000	21000	20500

Zugfestigkeit $\sigma_z = 400$ N/mm²

Biegefestigkeit $\sigma_B = 480$ N/mm²

$$t_n = \frac{m_G}{25 \cdot V_G}$$

$$N = \sigma_z \cdot t_n$$

$$M = \frac{\sigma_B \cdot t_n^2}{6}$$

**Flachbodenbehälter und Auffangvorrichtungen
aus GFK mit innerer Vlies- bzw. Chemieschutzschicht
oder thermoplastischer Auskleidung**

Anlage 2.3

WIRRFASERLAMINAT

Laminataufbau: $z \cdot M$ M = Wirrfaser oder Faserspritz 450 g/m²

Laminatbehandlung: getempert (mit CSS) Fasergehalt nominell: ψ = 39 Gew.-%
 ungetempert (mit thermoplastischer Auskleidung) Glasvolumenanteil: V_G = 24 Vol.-%

z = Anzahl der Schichten N = Bruchnormalkraft
 t_n = Wanddicke für nom. Fasergehalt M = Bruchmoment
 m_G = Glasflächengewicht E_Z = E-Modul Zug
 E_B = E-Modul Biegung

z	t _n [mm]	m _G [g/m ²]	N [N/mm]	M [Nm/m]	E _Z [N/mm ²]		E _B [N/mm ²]	
					getempert	ungetempert	getempert	ungetempert
4	3,0	1800	250	160	8900	8600	9000	8300
5	3,7	2250	315	250	8900	8600	9000	8300
6	4,5	2700	380	360	8900	8600	9000	8300
7	5,3	3150	445	490	8900	8600	9000	8300
8	6,0	3600	510	640	8900	8600	9000	8300
9	6,8	4050	575	810	8900	8600	9000	8300
10	7,5	4500	640	1000	8900	8600	9000	8300
11	8,2	4950	705	1210	8900	8600	9000	8300
12	9,0	5400	770	1440	8900	8600	9000	8300
13	9,7	5850	835	1690	8900	8600	9000	8300
14	10,5	6300	900	1960	8900	8600	9000	8300
15	11,2	6750	965	2250	8900	8600	9000	8300
16	12,0	7200	1030	2560	8900	8600	9000	8300
17	12,7	7650	1095	2890	8900	8600	9000	8300

Zugfestigkeit $\sigma_Z = 85 \text{ N/mm}^2$

Biegefestigkeit $\sigma_B = 108 \text{ N/mm}^2$

$$t_n = \frac{m_G}{25 \cdot V_G}$$

$$N = \sigma_Z \cdot t_n$$

$$M = \frac{\sigma_B \cdot t_n^2}{6}$$

Flachbodenbehälter und Auffangvorrichtungen
aus GFK mit innerer Vlies- bzw. Chemieschutzschicht
oder thermoplastischer Auskleidung

Anlage 2.4

MISCHLAMINAT

Laminataufbau: z · Rapport + M M = Wirrfaser 450 g/m²
Rapport: (M + W) W = Kreuzgewebe 950 g/m²

Laminatbehandlung: getempert (mit CSS) Fasergehalt nominell: ψ = 48 Gew.-%
ungetempert (mit thermoplastischer Auskleidung) Glasvolumenanteil: V_G = 31,6 Vol.-%

z = Anzahl der Rapporte N = Bruchnormalkraft
t_n = Wanddicke für nom. Fasergehalt M = Bruchmoment
m_G = Glasflächengewicht E_Z = E-Modul Zug
E_B = E-Modul Biegung

z	t _n [mm]	m _G [g/m ²]	N [N/mm]	M [Nm/m]	E _Z [N/mm ²]		E _B [N/mm ²]	
					getempert	ungetempert	getempert	ungetempert
2	4,1	3250	680	500	13300	12600	13000	12500
3	5,9	4650	970	1024	13300	12600	13000	12500
4	7,7	6050	1260	1733	13300	12600	13000	12500
5	9,4	7450	1550	2627	13300	12600	13000	12500
6	11,2	8850	1840	3708	15100	14100	14500	14300
7	13,0	10250	2130	4973	15100	14100	14500	14300
8	14,7	11650	2420	6425	15100	14100	14500	14300
9	16,5	13050	2710	8062	15100	14100	14500	14300
10	18,3	14450	3000	9884	15100	14100	14500	14300
11	20,1	15850	3290	11892	15100	14100	14500	14300
12	21,8	17250	3580	14086	15100	14100	14500	14300
13	23,6	18650	3870	16465	15100	14100	14500	14300

Zugfestigkeit σ_Z = 164 N/mm²

Biegefestigkeit σ_B = 177 N/mm²

$$t_n = \frac{m_G}{25 \cdot V_G}$$

$$N = \sigma_Z \cdot t_n$$

$$M = \frac{\sigma_B \cdot t_n^2}{6}$$

**Flachbodenbehälter und Auffangvorrichtungen
aus GFK mit innerer Vlies- bzw. Chemieschutzschicht
oder thermoplastischer Auskleidung**

**Anlage 3
Blatt 1 von 2**

WERKSTOFFE

Für die Herstellung der Behälter dürfen nur allgemein bauaufsichtlich zugelassene Harze und Verstärkungswerkstoffe verwendet werden. Abweichend hiervon dürfen Verstärkungswerkstoffe entsprechend Abschnitt 1.2 verwendet werden.

1 Grundwerkstoffe für das tragende Laminat

1.1 Reaktionsharze

1.1.1 Laminierharze

Es sind ungesättigte Polyesterharze und Phenacrylatharze in den Harzgruppen 1B bis 8 nach DIN EN 13121-1⁴ zu verwenden.

1.1.2 Haftvermittler für die Auskleidung

ungesättigte Polyesterharze der Harzgruppen 4 bis 6 nach DIN EN 13121-1

1.1.3 Klebeharz

Identisch mit 1.1.1

1.1.4 Härtungssysteme

Es sind für die verschiedenen Harze geeignete Härtungssysteme zu verwenden.

1.2 Verstärkungswerkstoffe

Verstärkungswerkstoff	Technische Regel	Bescheinigung nach DIN EN 10204 ⁵
Textilglasmatten aus E- bzw. E-CR Glas nach ISO 2078 ⁶ mit einem Glasflächengewicht von 450 g/m ² .	ISO 2559 ⁷	Bescheinigung 3.1
Textilglasgewebe aus E- bzw. E-CR Glas nach ISO 2078 a) Bidirektionales Gewebe mit Leinwand-, Atlas- oder Köperbindung Verstärkungsverhältnis 1 : 1 (Schuss : Kette) Flächengewicht 950 g/m ² , E- oder E-CR-Glas b) Unidirektionales Gewebe Schussfäden 2400 tex (E- oder E-CR-Glas) Kettfäden 68 tex (E-Glas) Flächengewicht 380 g/m ²	ISO 2113 ⁸	Bescheinigung 3.1
Textilglasrovings aus E- bzw. E-CR Glas nach ISO 2078 mit 2400 tex. Die Schnittlänge beträgt mindestens 40 mm für das Wickellaminat sowie mindestens 17 mm für das Wirrfaser- und das Mischlaminat und für die Chemieschutzschicht.	ISO 2797 ⁹	Bescheinigung 3.1

4 DIN EN 13121-1:2003-10 Oberirdische GFK-Tanks und Behälter – Teil 1: Ausgangsmaterialien; Spezifikations- und Annahmebedingungen; Deutsche Fassung EN 13121-1:2003
5 DIN EN 10204:2005-01 Metallische Erzeugnisse - Arten von Prüfbescheinigungen; Deutsche Fassung EN 10204:2004
6 DIN EN ISO 2078:2016-05 Textilglas - Garne - Bezeichnung (ISO 2078:1993 + Amd 1:2015); Deutsche Fassung EN ISO 2078:1994 + A1:2015
7 ISO 2559:2011-12 Textilglas - Matten (hergestellt aus geschnittener oder endloser Faser) - Bezeichnung und Basis für Spezifikationen
8 ISO 2113:1996-06 Verstärkungsfasern - Gewebe - Grundlage für eine Spezifikation
9 ISO 2797:2017-11 Textilglas; Rovings; Grundlage für technische Lieferbedingungen

**Flachbodenbehälter und Auffangvorrichtungen
aus GFK mit innerer Vlies- bzw. Chemieschutzschicht
oder thermoplastischer Auskleidung**

**Anlage 3
Blatt 2 von 2**

WERKSTOFFE

2 Innere Vlies- bzw. Chemieschutzschicht und äußere Vlies- bzw. Feinschicht

2.1 Harz und Härtungssystem

Es sind Harze und Härtungssysteme entsprechend den Abschnitten 1.1.1 bis 1.1.4 zu verwenden. Für die äußere Schutzschicht können gegebenenfalls geeignete Zusatzstoffe bis maximal 10 Gewichts-% eingesetzt werden.

2.2 Verstärkungswerkstoffe

Es sind Verstärkungswerkstoffe entsprechend Abschnitt 1.2 zu verwenden sowie weitere E-CR-Gläser-, C-Gläser- bzw. Synthesefaservliese mit 30 bis 40 g/m² Flächengewicht.

3 Thermoplastische Innenauskleidung

3.1 Auskleidung aus Polyvinylchlorid (PVC)

3 bis 6 mm dicke weichmacherfreie PVC-Platten entsprechend DIN EN ISO 11833-1¹⁰

3.2 Auskleidung aus Polypropylen (PP)

4 bis 5 mm dicke Platten entsprechend DIN EN ISO 15013¹¹ mit einseitig aufkaschiertem Gewebe oder Vlies

4 Stahlteile

Es sind unlegierte Baustähle mit Werkstoffnummern 1.0036 oder größer nach DIN EN 10025-1¹², nichtrostende Stähle nach DIN EN 10088¹³ oder bauaufsichtlich zugelassene nichtrostende Stähle gemäß Zulassung des Deutschen Instituts für Bautechnik zu verwenden

Alle nicht einlamierten Stahlbauteile aus unlegierten Stählen müssen mit einer Feuerverzinkung nach DIN EN ISO 1461¹⁴ versehen werden. Sind diese Bauteile teilweise einlamiert, ist in den nicht einlamierten Bereichen ein zusätzlicher Korrosionsschutz in Abhängigkeit von den örtlichen Gegebenheiten vorzunehmen.

- | | | |
|----|----------------------------|---|
| 10 | DIN EN ISO 11833-1:2012-11 | Kunststoffe – Weichmacherfreie Polyvinylchloridtafeln – Typen, Maße und Eigenschaften – Teil 1: Tafeln mit einer Dicke von mindestens 1 mm (ISO 11833-1:2012); Deutsche Fassung EN ISO 11833-1:2012 |
| 11 | DIN EN ISO 15013:2008-01 | Kunststoffe – Extrudierte Tafeln aus Polypropylen (PP) – Anforderungen und Prüfung (ISO 15013:2007); Deutsche Fassung EN ISO 15013:2007 |
| 12 | DIN EN 10025:2005-02 | Warmgewalzte Erzeugnisse aus Baustählen – Teil 1; Allgemeine technische Lieferbedingungen; Deutsche Fassung EN 10025-1:2004 |
| 13 | DIN EN 10088-1:2005-09 | Nichtrostende Stähle – Teil 1: Verzeichnis der nichtrostenden Stähle; Deutsche Fassung EN 10088-1:2005 |
| 14 | DIN EN ISO 1461:2009-10 | Durch Feuerverzinken auf Stahl aufgebraute Zinküberzüge (Stückverzinken) – Anforderungen und Prüfungen (ISO 1461:1999); Deutsche Fassung EN ISO 1461: 2009 |

**Flachbodenbehälter und Auffangvorrichtungen
aus GFK mit innerer Vlies- bzw. Chemieschutzschicht
oder thermoplastischer Auskleidung**

**Anlage 4
Blatt 1 von 3**

**HERSTELLUNG, VERPACKUNG, TRANSPORT
UND LAGERUNG**

1 Anforderungen an die Herstellung

Sämtliche in diesem Abschnitt für den Behälter enthaltenen Angaben gelten sinngemäß auch für die Auffangvorrichtung.

1.1 Herstellung der Behälter

(1) Die gesamte innere Oberfläche des Behälters muss in Abhängigkeit vom Lagermedium und der Betriebstemperatur mit einer Vlies- oder Chemieschutzschicht oder mit einer thermoplastischen Auskleidung versehen werden. Der Aufbau der Vlies- bzw. Chemieschutzschicht muss den Vorbemerkungen zu den Medienlisten 40-2.1.1 bis 40-2.1.3¹ entsprechen. Die thermoplastische Auskleidung ist nach Abschnitt 1.2 dieser Anlage herzustellen.

(2) Für die inneren Über- bzw. Dichtlamine ist das für die innere Schutzschicht verwendete Harz einzusetzen.

(3) Verbindungsflächen im Bereich der Überlamine oder Verklebungen müssen aufgeraut bzw. bearbeitet werden.

(4) Passgenauigkeit der Stumpfstoße:

- maximaler Kantenversatz $\leq t/2$
 $\leq 5 \text{ mm}$
- maximale Spaltbreite $\leq D/200$
 $\leq 5 \text{ mm}$

(5) Die Stutzenausbildung muss der DIN 16966-4¹⁵ entsprechen.

(6) Die Behälter mit Chemieschutzschicht sind innerhalb von 8 Tagen nach der Herstellung mindestens 1 Stunde je mm Laminatdicke (einschließlich Schutzschicht), höchstens jedoch 15 Stunden bei einer maximalen Temperatur von 100 °C, mindestens jedoch 5 Stunden bei mindestens 80 °C thermisch nachzubehandeln (tempern).

(7) Wenn die Behälter am Verwendungsort aus einzelnen werkmäßig vorgefertigten Behältern zusammengesetzt werden, sind die vom Antragsteller erstellten und vom Labor für Faserverbundwerkstoffe der FH Aachen geprüften Anweisungen (Arbeitsanweisungen und Formblätter) zu beachten. Diese Arbeitsanweisungen und Formblätter sind beim DIBt hinterlegt.

(8) Der Unterboden des Behälters darf im Werk mit einer faserverstärkten Mörtelschicht glatt abgezogen und anschließend mit einer 450 g/m² Textilglasmatte zusätzlich abgedeckt werden, andernfalls ist der Behälter stets auf eine Zwischenschicht entsprechend Anlage 6, Abschnitt 2 (4), aufzustellen.

(9) Wenn die Behälter am Aufstellort aus GFK-Einzelteilen zusammengesetzt werden, sind die klimatischen Bedingungen zu beachten. Die Verbindungslamine dürfen nur von Mitarbeitern des Antragstellers hergestellt werden.

(10) Sofern eine Brandschutzverkleidung vorgesehen ist, darf diese nach Fertigstellung des übrigen Behälters im Herstellwerk oder am Aufstellort angebracht werden.

¹⁵ DIN 16966-4:1982-07 Formstücke und Verbindungen aus glasfaserverstärkten Polyesterharzen (UP-GF); T-Stücke, Stutzen, Maße

**Flachbodenbehälter und Auffangvorrichtungen
aus GFK mit innerer Vlies- bzw. Chemieschutzschicht
oder thermoplastischer Auskleidung**

**Anlage 4
Blatt 2 von 3**

**HERSTELLUNG, VERPACKUNG, TRANSPORT
UND LAGERUNG**

1.2 Herstellung der thermoplastischen Auskleidung

- (1) Innerhalb eines Behälters dürfen nur PP/PVC Platten eines Fabrikates verwendet werden.
- (2) Die Schweißverbindungen der Behälterauskleidung dürfen nur von Kunststoffschweißern ausgeführt werden, die eine gültige Bescheinigung nach der DVS-Richtlinie 2212-1¹⁶ besitzen. Für die angegebenen Schweißverfahren sind die gültigen Normen bzw. DVS-Richtlinien anzuwenden.
- (3) Alle Schweißnähte sind mittels eines Funkeninduktionsverfahrens mit 5 kV/mm Auskleidungsdicke auf Dichtigkeit zu prüfen.
- (4) Der Dickensprung zwischen Boden- und Zylinderauskleidung bzw. Dach- und Zylinderauskleidung darf 1 mm nicht überschreiten. Die dickere Auskleidungsseite ist gegebenenfalls anzuschragen.
- (5) Schweißnahtform: V-Naht mit Kapplage nach DIN 16960-1¹⁷ bzw. Stumpfschweißnähte, außen abgearbeitet. Verschweißung der Auskleidung im Bereich von Stützen oberhalb der Füllhöhe: Einfach- oder Doppel-Kehlnaht.
- (6) Zur Freilegung der Auskleidung im Bereich der Schweißnähte ist das Laminat mit einer Neigung von $\leq 1 : 6$ abzuschragen, wenn in der Anlage 1 keine andere Neigung angegeben ist.

2 Verpackung, Transport, Lagerung

2.1 Verpackung

Behälter mit einem Rauminhalt bis 2000 l müssen mit einer Transportverpackung ausgeliefert werden.

2.2 Transport, Lagerung

2.2.1 Allgemeines

- (1) Der Transport ist nur von solchen Firmen durchzuführen, die über fachliche Erfahrungen, geeignete Geräte, Einrichtungen und Transportmittel sowie ausreichend geschultes Personal verfügen.
- (2) Zur Vermeidung von Gefahren für Beschäftigte und Dritte sind die einschlägigen Unfallverhütungsvorschriften zu beachten.

2.2.2 Transportvorbereitung

- (1) Die Behälter bzw. Auffangvorrichtungen sind so für den Transport vorzubereiten, dass beim Verladen, Transportieren und Abladen keine Schäden auftreten.
- (2) Die Ladefläche des Transportfahrzeugs muss so beschaffen sein, dass Beschädigungen der Behälter bzw. Auffangvorrichtungen durch punktförmige Stoß- oder Druckbelastungen auszuschließen sind.

**Flachbodenbehälter und Auffangvorrichtungen
aus GFK mit innerer Vlies- bzw. Chemieschutzschicht
oder thermoplastischer Auskleidung**

**Anlage 4
Blatt 3 von 3**

**HERSTELLUNG, VERPACKUNG, TRANSPORT
UND LAGERUNG**

2.2.3 Auf- und Abladen

(1) Beim Abheben, Verfahren und Absetzen der Behälter bzw. der Auffangvorrichtungen müssen stoßartige Beanspruchungen vermieden werden.

(2) Kommt ein Gabelstapler zum Einsatz, sollen die Gabeln eine Breite von mindestens 12 cm aufweisen, andernfalls sind lastverteilende Mittel einzusetzen. Während der Fahrt mit dem Stapler sind die Behälter bzw. Auffangvorrichtungen zu sichern.

(3) Für den Transport und zum Aufrichten sind die dafür vorgesehenen Hebeösen (siehe Anlage 1.6) zu verwenden. Die Anschlagmittel sind an einer Traverse zu befestigen.

(4) Stützen und sonstige hervorstehende Behälterteile dürfen nicht zur Befestigung oder zum Heben herangezogen werden. Rollbewegungen über Stützen oder Flansche und ein Schleifen der Behälter bzw. der Auffangvorrichtungen über den Untergrund sind nicht zulässig.

2.2.4 Beförderung

Die Behälter und Auffangvorrichtungen sind gegen Lageveränderung während der Beförderung zu sichern. Durch die Art der Befestigung dürfen die Bauteile nicht beschädigt werden.

2.2.5 Lagerung

Sollte eine Zwischenlagerung der Behälter vor dem Einbau erforderlich sein, so darf diese nur auf ebenem von scharfkantigen Gegenständen befreitem Untergrund geschehen. Bei Lagerung im Freien sind die Behälter bzw. Auffangvorrichtungen gegen Beschädigung und Sturmeinwirkung zu schützen.

2.2.6 Schäden

Bei Schäden, die durch den Transport bzw. bei der Lagerung entstanden sind, ist nach den Feststellungen eines für Kunststofffragen zuständigen Sachverständigen¹⁸ zu verfahren.

¹⁸ Sachverständige von Zertifizierungs- und Überwachungsstellen nach Kapitel II, Absatz 2.4.1 (2) dieses Bescheids sowie weitere Sachverständige, die auf Anfrage vom DIBt bestimmt werden.

**Flachbodenbehälter und Auffangvorrichtungen
aus GFK mit innerer Vlies- bzw. Chemieschutzschicht
oder thermoplastischer Auskleidung**

**Anlage 5.1
Blatt 1 von 3**

ÜBEREINSTIMMUNGSBESTÄTIGUNG

Sämtliche in dieser Anlage für den Behälter enthaltenen Angaben gelten sinngemäß auch für die Auffangvorrichtung.

1 Werkseigene Produktionskontrolle

1.1 Eingangskontrollen der Ausgangsmaterialien

Der Verarbeiter hat anhand von Bescheinigungen 3.1 nach DIN EN 10204¹⁹ der Hersteller der Ausgangsmaterialien oder durch Prüfungen nachzuweisen, dass Harze und Verstärkungswerkstoffe den in Anlage 3 und den Werkstoffhinterlegungen festgelegten Baustoffen entsprechen. Bei Ausgangsmaterialien mit allgemeiner bauaufsichtlicher Zulassung ersetzt das bauaufsichtliche Übereinstimmungszeichen die Bescheinigung 3.1 nach DIN EN 10204.

1.2 Prüfungen an Behältern bzw. Behälterteilen

- a) An jedem Behälter sind am Behältermantel, am Behälterboden und am Behälterdach an mindestens je 5 über das gesamte Bauteil verteilten Stellen die Wanddicken zu messen. Sie müssen, abzüglich der äußeren Oberflächenschicht und der inneren Vlies- bzw. Chemieschutzschicht bzw. der inneren thermoplastischen Auskleidung, die in der statischen Berechnung angegebenen Werte erreichen.
- b) Zur Prüfung der Aushärtung sind für jeden Harzansatz an Ausschnitten aus den Behälterteilen oder, falls keine Ausschnitte anfallen, aus parallel zur Herstellung der Behälterteile aus demselben Mischungsansatz gefertigten Laminaten mindestens 3 Probekörper für einen 24h-Biegekrechversuch in Anlehnung an DIN EN ISO 14125²⁰ zu entnehmen. Die Versuche sind entsprechend den in Anlage 5.2 genannten Bedingungen durchzuführen. Bei den angegebenen Belastungen und Stützweiten dürfen die aus den ermittelten Durchbiegungen zu errechnenden Verformungsmoduln nach einer Belastungszeit von einer Stunde die in der Tabelle der Anlage 5.2 angegebenen Werte nicht unterschreiten bzw. die Kriechneigungen nach 24 Stunden die angegebenen Werte nicht überschreiten.
- c) An jedem Behälter sind an Probekörpern aus den Behälterbauteilen oder, falls keine Ausschnitte anfallen, aus parallel gefertigten Laminaten die absolute Glasmasse und der Verstärkungsaufbau durch Veraschen nach DIN EN ISO 1172²¹ zu bestimmen.
 - 1) Der Aufbau der Textilglasverstärkung muss mit dem Aufbau in den Anlagen 2.2 bis 2.4 übereinstimmen.
 - 2) Das Glasflächengewicht darf den Wert m_G nach den Anlagen 2.2 bis 2.4 um nicht mehr als die nachfolgend angegebenen Prozentsätze unterschreiten:
 - Wickellaminat Typ UD-Roving: 7 %
 - Wirrfaserlaminat: 9 %
 - Mischlaminat: 8 %

19	DIN EN 10204:2005-01	Metallische Erzeugnisse, Arten von Prüfbescheinigungen, Deutsche Fassung EN 10204:2004
20	DIN EN ISO 14125:2011-05	Faserverstärkte Kunststoffe – Bestimmung der Biegeeigenschaften (ISO 14125:1998 + Cor.1:2001 + Amd.1:2011); Deutsche Fassung EN ISO 14125:1998 + AC:2002 + A1:2011
21	DIN EN ISO 1172:1998-12	Textilglasverstärkte Kunststoffe - Prepregs, Formmassen und Lamine – Bestimmung des Textilglas- und Mineralfüllstoffgehalts; Kalzinierungsverfahren (ISO 1172:1996); Deutsche Fassung EN ISO 1172:1998

**Flachbodenbehälter und Auffangvorrichtungen
aus GFK mit innerer Vlies- bzw. Chemieschutzschicht
oder thermoplastischer Auskleidung**

**Anlage 5.1
Blatt 2 von 3**

ÜBEREINSTIMMUNGSBESTÄTIGUNG

- d) An jedem Behälter sind an 3 Probekörpern aus den Behälterbauteilen oder, falls keine Ausschnitte anfallen, aus parallel gefertigten Laminaten Biegeprüfungen nach DIN EN ISO 14125 durchzuführen. Kein Einzelwert aus 3 Proben darf unter dem in der Tabelle der Anlage 5.2 geforderten Mindestwert liegen.
- e) An jedem hergestellten Behälter ist eine Dichtheitsprüfung mit dem hydrostatischen Druck der zu lagernden Flüssigkeit, jedoch mindestens mit dem hydrostatischen Druck von Wasser, durchzuführen. Die Prüfdauer muss mindestens 24 h betragen.
- f) Wenn die Behälter am Aufstellort aus GFK-Einzelteilen hergestellt werden, sind die im Abschnitt 2 beschriebenen Prüfungen in die werkseigene Produktionskontrolle einzubeziehen.
- g) An jedem Behälter mit thermoplastischer Auskleidung sind alle Schweißnähte durch Funkeninduktionsverfahren mit einer Spannung von etwa 5 kV/mm Auskleidungsdicke auf Dichtheit zu prüfen.
- h) Die Schubfestigkeit zwischen thermoplastischer Auskleidung und Laminat ist an jedem Behälter mindestens einmal an Probekörpern aus den Behälterbauteilen oder, falls keine Ausschnitte anfallen, aus parallel gefertigten Mustern nach den Angaben in Anlage 5.3 zu prüfen. Die dort angegebenen Mindestwerte müssen eingehalten werden.

1.3 Nichteinhaltung der geforderten Werte

Werden bei den Prüfungen nach den Abschnitten 1.2 b), c2) und d) Werte ermittelt, die die Anforderungswerte nicht erfüllen, können in der zweiten Stufe die fortgeschriebenen Werte der Produktionsstreuung benutzt werden, um unter Berücksichtigung des großen Stichprobenumfangs die 5 %-Quantile zu bestimmen. Ist diese 5 %-Quantile noch zu klein, können in einer dritten Stufe zusätzliche Prüfkörper entnommen, geprüft und erneut die 5 %-Quantile bestimmt werden. Diese darf nicht kleiner als der jeweils geforderte Wert sein, sonst muss das Bauteil als nicht brauchbar ausgesondert werden. Der Wert k zur Berechnung der 5 %-Quantile darf in den genannten Fällen zu $k = 1,65$ angenommen werden.

**Flachbodenbehälter und Auffangvorrichtungen
aus GFK mit innerer Vlies- bzw. Chemieschutzschicht
oder thermoplastischer Auskleidung**

**Anlage 5.1
Blatt 3 von 3**

ÜBEREINSTIMMUNGSBESTÄTIGUNG

2 Prüfungen an den Behältern am Aufstellort

Die in den folgenden Absätzen a) bis d) beschriebenen Prüfungen müssen nur durchgeführt werden, wenn die Behälter am Aufstellort aus Einzelteilen zusammengefügt werden. Die für die Herstellung des Behälters benötigten GFK-Bauteile müssen mit dem Übereinstimmungszeichen entsprechend Abschnitt 2.3.3 der Besonderen Bestimmungen dieses Bescheids gekennzeichnet sein.

- a) Nach der Montage der Behälter erfolgt eine innere und äußere Sichtprüfung durch den Montageleiter des Antragstellers.
- b) An jedem Behälter sind alle am Aufstellort hergestellten Schweißnähte durch Funkeninduktionsverfahren mit einer Spannung von etwa 5 kV/mm Auskleidungsdicke auf Dichtigkeit zu prüfen.
- c) Nach dem Aushärten der Verbindungslamine ist aus dem äußeren Verbindungslaminat mit einem geeigneten Bohrvorsatz ein kreisförmiger Probekörper (ca. 2 cm Durchmesser) zu entnehmen und zu kennzeichnen. Dabei ist zu überprüfen, ob eine ausreichende Haftung des Verbindungslaminats mit dem Zylinderlaminat vorliegt. Haftung liegt vor, wenn beim Aushebeln des Probekörpers ein Faserausriss zu beobachten ist.

Außerdem sind aus diesen Proben die im Überlaminat vorhandene Glasmenge und die Barcolhärte zu bestimmen.

Anforderungswerte:

- Glasmenge: Entsprechend Angaben in der statischen Berechnung
 - Barcolhärte: ≥ 30 Skt.
- d) An jedem Behälter ist eine Dichtheitsprüfung mit dem hydrostatischen Druck der zu lagernden Flüssigkeit, jedoch mindestens mit dem hydrostatischen Druck von Wasser, durchzuführen. Die Prüfdauer muss mindestens 24 h betragen.

**Flachbodenbehälter und Auffangvorrichtungen
aus GFK mit innerer Vlies- bzw. Chemieschutzschicht
oder thermoplastischer Auskleidung**

**Anlage 5.2
Blatt 1 von 2**

ZEITSTANDBIEGEVERSUCH

Prüfbedingungen in Anlehnung an DIN EN ISO 14125²⁰:

- 3-Punkt-Lagerung
- Beginn der Versuchsdurchführung vor Auslieferung, spätestens 28 Tage nach Herstellung
- Die bei der Herstellung in der Form liegende Seite des Laminats ist in die Zugzone zu legen
- Lagerungs- und Prüfklima: Normalklima 23/50 nach DIN EN ISO 291²²
- Probekörperdicke: t_p = Laminatdicke
- Probekörperbreite:
 - bei Wickel- und Mischlaminat: $b \geq 50 \text{ mm}$
 $b \geq 2,5 \cdot t_p$
 - bei Wirrfaserlaminat: $b \geq 30 \text{ mm}$
 $b \geq 2,5 \cdot t_p$
- Stützweite: $l_s \geq 20 \cdot t_p$
- Prüfgeschwindigkeit 1 % rechn. Randfaserdehnung/min.
- Biegespannung für Biegekriechversuch $\sigma_f \cong 0,15 \cdot \sigma_{\text{Bruch}}$

Anforderungswerte: getemperte Lamine

Kennwert	Einheit	Wickellaminat			Wirrfaserlaminat	Mischlaminat	
		Richtung	Typ UD-Roving			t < 10	t ≥ 10
			t < 11	t ≥ 11			
$E_{1h} \cdot \left(\frac{t_p}{t_n}\right)^2$	N/mm ²	axial	10500	12000	7200	11500	12500
		tangential	19000	20000			
Kriechneigung $\frac{f_{24} - f_1}{f_1} \cdot 100$	%	axial	10,5		18,0	13,0	8,5
		tangential	3,5				
Bruchmoment		axial	32		27	30	
		tangential	90				

t_p = Probekörperdicke (siehe oben)
 t_n = Nenndicke gemäß Anlage 2.2 bis 2.4

Flachbodenbehälter und Auffangvorrichtungen
aus GFK mit innerer Vlies- bzw. Chemieschutzschicht
oder thermoplastischer Auskleidung

Anlage 5.2
Blatt 2 von 2

ZEITSTANDBIEGEVERSUCH

Anforderungswerte: ungetemperte Lamine

Kennwert	Einheit	Wickellaminat Typ UD-Roving			Wirrfaser- laminat	Mischlaminat	
		Richtung	t < 11	t ≥ 11		t < 10	t ≥ 10
$E_{1h} \cdot \left(\frac{t_p}{t_n}\right)^2$	N/mm ²	axial	8700	10500	5800	9400	12300
		tangential	16000	18500			
Kriechneigung	%	axial	14,0		19,0	14,0	12,0
		tangential	6,5				
$\frac{m}{t_p \cdot t_n}$	$\frac{N \cdot mm}{mm \cdot mm^2}$	axial	32		27	30	
		tangential	90				

t_p = Probekörperdicke (siehe oben)

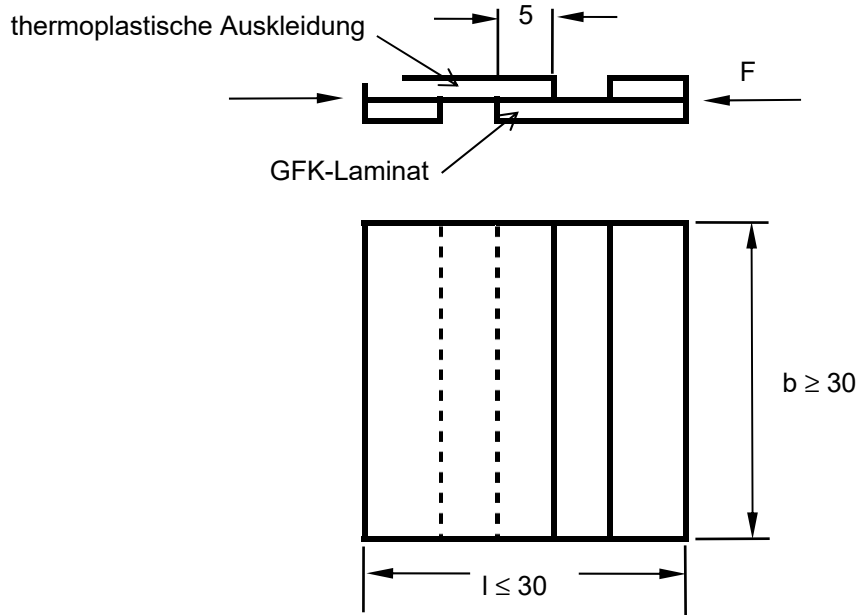
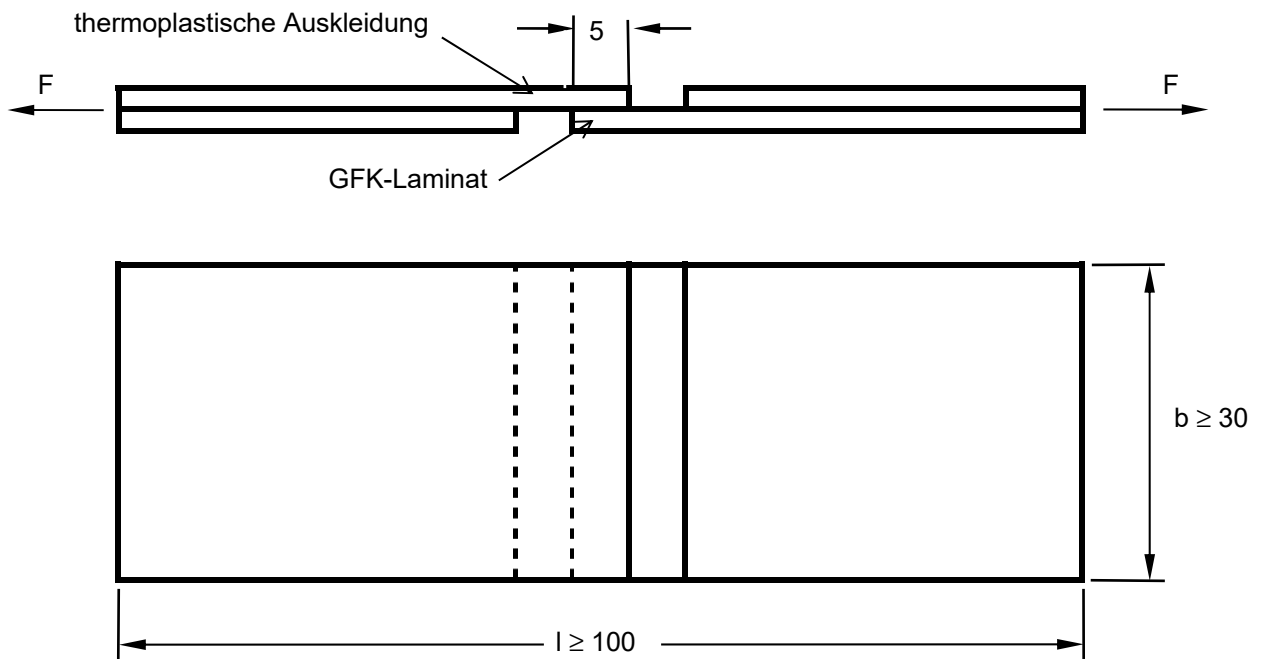
t_n = Nenndicke gemäß Anlage 2.2 bis 2.4

**Flachbodenbehälter und Auffangvorrichtungen
 aus GFK mit innerer Vlies- bzw. Chemieschutzschicht
 oder thermoplastischer Auskleidung**

Anlage 5.3

VERBINDUNG AUSKLEIDUNG GFK

Die Schubfestigkeit zwischen thermoplastischer Auskleidung und Laminat ist nach folgender Skizze zu prüfen:



Mindestwerte: für PVC: $\tau = 7,0 \text{ N/mm}^2$
 für PP: $\tau = 3,5 \text{ N/mm}^2$

**Flachbodenbehälter und Auffangvorrichtungen
aus GFK mit innerer Vlies- bzw. Chemieschutzschicht
oder thermoplastischer Auskleidung**

**Anlage 6
Blatt 1 von 2**

AUFSTELLBEDINGUNGEN

1 Allgemeines

In Überschwemmungsgebieten sind die Behälter bzw. Auffangvorrichtungen so aufzustellen, dass sie von der Flut nicht erreicht werden können.

2 Auflagerung

(1) Der Boden der Behälter bzw. der Auffangvorrichtungen muss vollständig auf einer ebenen, biegesteifen Auflagerplatte gebettet sein.

(2) Bei Behältern, die nicht in Auffangvorrichtungen aus Kunststoff aufgestellt werden, ist bei Außenaufstellung zwischen Auflagerplatte und Behälterboden als Sperr- und Gleitschicht eine einteilige PE-Tafel von mindestens 2 mm Dicke vorzusehen.

(3) Bei Behältern, die nicht in Auffangvorrichtungen aus Kunststoff aufgestellt werden, ist bei Aufstellung innerhalb von Gebäuden zwischen Auflagerplatte und Behälterboden als Sperr- und Gleitschicht eine einteilige PE- oder PP-Tafel von mindestens 2 mm Dicke vorzusehen.

(4) Bei Behältern, die in GFK-Auffangvorrichtungen mit Vlies- oder Chemieschutzschicht oder mit PVC-Auskleidung nach diesem Bescheid aufgestellt werden, ist zwischen Auffangvorrichtung und Behälterboden als Gleitschicht eine PE- oder PP-Tafel von mindestens 2 mm Dicke vorzusehen. In diesem Fall darf die PE- bzw. PP-Tafel aus mehreren Teilen (unverschweißt gestoßen) bestehen (siehe Anlage 1.11 Blatt 5).

(5) Bei Behältern, die in GFK-Auffangvorrichtungen mit PP-Auskleidung nach diesem Bescheid oder in Auffangvorrichtungen aus PE entsprechend Abschnitt 3.1 (2) der Besonderen Bestimmungen dieses Bescheids aufgestellt werden, ist die in Absatz (4) geforderte Gleitschicht nicht erforderlich.

(6) Unter Auffangvorrichtungen nach diesem Bescheid ist die Anordnung einer PE- oder PP-Tafel nicht erforderlich.

(7) Bei nicht ebener Bodenunterseite der Behälter bzw. der Auffangvorrichtungen ist zwischen PE- bzw. PP-Tafel und Boden bzw. zwischen Auflagerplatte und Boden eine Zwischenschicht (Mörtelbett oder Spachtelmasse) aufzubringen. Die Zwischenschicht kann entfallen, wenn der Flachboden werksseitig mit faserverstärktem Mörtel glatt abgezogen und anschließend mit einer Mattenlage (450 g/m²) abgedeckt wird.

3 Abstände

(1) Die Behälter und Auffangvorrichtungen mit Behältern nach diesem Bescheid müssen von Wänden und sonstigen Bauteilen sowie untereinander einen solchen Abstand haben, dass die Erkennung von Leckagen und die Zustandskontrolle auch der Auffangräume durch Inaugenscheinnahme jederzeit möglich ist.

(2) Außerdem müssen die Behälter so aufgestellt werden, dass Explosionsgefahren ausreichend gering und Möglichkeiten zur Brandbekämpfung in ausreichendem Maße vorhanden sind.

**Flachbodenbehälter und Auffangvorrichtungen
aus GFK mit innerer Vlies- bzw. Chemieschutzschicht
oder thermoplastischer Auskleidung**

**Anlage 6
Blatt 2 von 2**

AUFSTELLBEDINGUNGEN

4 Montage

(1) Die Behälter und die gegebenenfalls verwendeten Auffangvorrichtungen sind lotrecht aufzustellen.

(2) Bei Aufstellung im Freien sind bei Aufstellung ohne Auffangvorrichtungen die Behälter, bei Aufstellung in Auffangvorrichtungen die Auffangvorrichtungen gegen Windlast zu verankern. Behälterverankerungen in Auffangvorrichtungen nach diesem Bescheid sind jedoch nicht zulässig.

(3) Erfolgt das Verschließen der Einsteigeöffnung bei Aufstellung des Behälters oder Montage der Rohrleitungen an den Behälter, so ist vorher die Behälterinnenseite auf Montageschäden hin zu untersuchen. Hierbei soll sichergestellt werden, dass der Boden des Behälters nicht beschädigt worden ist (z. B. durch herabfallendes Werkzeug während der Montage). Das Ergebnis der Untersuchung ist zu dokumentieren

5 Anschließen von Rohrleitungen

(1) Rohrleitungen sind so auszulegen und zu montieren, dass unzulässiger Zwang vermieden wird.

(2) Be- und Entlüftungsleitungen dürfen nicht absperrbar sein. Nur solche Behälter dürfen über eine gemeinsame Leitung be- und entlüftet werden, bei denen die zu lagernden Flüssigkeiten und deren Dämpfe keine gefährlichen Verbindungen miteinander eingehen können.

(3) Be- und Entlüftungseinrichtungen müssen gegen das Eindringen von Regenwasser geschützt sein.

(4) Beim Anschließen von Wasserschleusen oder sonstigen Vorlagen ist darauf zu achten, dass die in der statischen Berechnung angesetzten Drücke nicht über- oder unterschritten werden (siehe auch Abschnitt 2.2.3 (5) der Besonderen Bestimmungen).

6 Sonstige Auflagen

Sofern am Behälter Bühnen bzw. Leitern und Geländer angebracht werden sollen, sind diese entsprechend Anlagen 1.7 bzw. 1.8 und 1.9 am Behälter zu befestigen. Durch das Anbringen der Einrichtungen darf auf den Behälter – auch während des Betriebes – kein unzulässiger Zwang aufgebracht werden.

**Flachbodenbehälter und Auffangvorrichtungen
aus GFK mit innerer Vlies- bzw. Chemieschutzschicht
oder thermoplastischer Auskleidung**

Anlage 7

FESTLEGUNG DES FÜLLUNGSGRADES

(1) Bei der Festlegung des zulässigen Füllungsgrades sind der kubische Ausdehnungskoeffizient α der für die Befüllung eines Behälters in Frage kommenden Flüssigkeiten und die bei der Lagerung mögliche Erwärmung und eine dadurch bedingte Zunahme des Volumens der Flüssigkeit zu berücksichtigen.

(2) Für die Lagerung wassergefährdender Flüssigkeiten ohne zusätzliche gefährliche Eigenschaften ist der zulässige Füllungsgrad bei Einfülltemperatur wie folgt festzulegen:

$$\text{Füllungsgrad} = \frac{100}{1 + \alpha \cdot 35} \text{ in \% des Fassungsraumes}$$

Für $\alpha \leq 1,5 \cdot 10^{-3}/\text{K}$ kann ein Füllungsgrad von 95 % als ausreichend angesehen werden.

Der mittlere kubische Ausdehnungskoeffizient α kann wie folgt ermittelt werden:

$$\alpha = \frac{d_{15} - d_{50}}{35 \cdot d_{50}}$$

d_{15} = Dichte der Flüssigkeit bei +15°C

d_{50} = Dichte der Flüssigkeit bei +50°C.

(3) Für Flüssigkeiten, deren Einfülltemperatur mehr als 35 K unter der maximal zulässigen Betriebstemperatur liegt, sind die dadurch bedingten Ausdehnungen bei der Festlegung des Füllungsgrades zu berücksichtigen.

(4) Für Behälter zur Lagerung wassergefährdender Flüssigkeiten mit giftigen oder ätzenden Eigenschaften soll ein mindestens 3 % niedrigerer Füllungsgrad, als nach Absatz (2) bestimmt, eingehalten werden.