

**Allgemeine
bauaufsichtliche
Zulassung/
Allgemeine
Bauartgenehmigung**

Zulassungsstelle für Bauprodukte und Bauarten

Bautechnisches Prüfamt

Eine vom Bund und den Ländern
gemeinsam getragene Anstalt des öffentlichen Rechts

Mitglied der EOTA, der UEAtc und der WFTAO

Datum:

15.04.2021

Geschäftszeichen:

II 22-1.40.23-22/19

Nummer:

Z-40.23-586

Geltungsdauer

vom: **15. April 2021**

bis: **15. April 2026**

Antragsteller:

Picker Betonsteinwerk

Inh. Guido Picker e.K.

Grille 75C

32423 Minden

Gegenstand dieses Bescheides:

Trennschacht für JGS- und Biogas-Anlagen

Der oben genannte Regelungsgegenstand wird hiermit allgemein bauaufsichtlich
zugelassen/genehmigt.

Dieser Bescheid umfasst sieben Seiten und drei Anlagen.

DIBt

I ALLGEMEINE BESTIMMUNGEN

- 1 Mit diesem Bescheid ist die Verwendbarkeit bzw. Anwendbarkeit des Regelungsgegenstandes im Sinne der Landesbauordnungen nachgewiesen.
- 2 Dieser Bescheid ersetzt nicht die für die Durchführung von Bauvorhaben gesetzlich vorgeschriebenen Genehmigungen, Zustimmungen und Bescheinigungen.
- 3 Dieser Bescheid wird unbeschadet der Rechte Dritter, insbesondere privater Schutzrechte, erteilt.
- 4 Dem Verwender bzw. Anwender des Regelungsgegenstandes sind, unbeschadet weitergehender Regelungen in den "Besonderen Bestimmungen", Kopien dieses Bescheides zur Verfügung zu stellen. Zudem ist der Verwender bzw. Anwender des Regelungsgegenstandes darauf hinzuweisen, dass dieser Bescheid an der Verwendungs- bzw. Anwen- dungsstelle vorliegen muss. Auf Anforderung sind den beteiligten Behörden ebenfalls Kopien zur Verfügung zu stellen.
- 5 Dieser Bescheid darf nur vollständig vervielfältigt werden. Eine auszugsweise Veröffentlichung bedarf der Zustimmung des Deutschen Instituts für Bautechnik. Texte und Zeichnungen von Werbeschriften dürfen diesem Bescheid nicht widersprechen, Übersetzungen müssen den Hinweis "Vom Deutschen Institut für Bautechnik nicht geprüfte Übersetzung der deutschen Originalfassung" enthalten.
- 6 Dieser Bescheid wird widerruflich erteilt. Die Bestimmungen können nachträglich ergänzt und geändert werden, insbesondere, wenn neue technische Erkenntnisse dies erfordern.
- 7 Dieser Bescheid bezieht sich auf die von dem Antragsteller gemachten Angaben und vorgelegten Dokumente. Eine Änderung dieser Grundlagen wird von diesem Bescheid nicht erfasst und ist dem Deutschen Institut für Bautechnik unverzüglich offenzulegen.
- 8 Die von diesem Bescheid umfasste allgemeine Bauartgenehmigung gilt zugleich als allge- meine bauaufsichtliche Zulassung für die Bauart.

II BESONDERE BESTIMMUNGEN

1 Regelungsgegenstand und Verwendungs- und Anwendungsbereich

(1) Gegenstand dieses Bescheides ist ein werkseitig hergestellter Trennschacht zur Trennung von reinem Niederschlagswasser einerseits, und JGS-Medien (Jauche, Gülle und Silagesickersaft) und damit verunreinigtem Niederschlagswasser andererseits. Der quadratische Grundkörper des Trennschachts einschließlich Schachtdeckel nach Anlage 1 hat Seitenlängen von 500 mm, wird aus unbewehrtem Beton hergestellt und mit einer Abdichtungsbeschichtung dreifach beschichtet. Der Schachtdeckel besteht aus Gussmaterial, die in die Betonwände eingegossenen Muffen aus weichmacherfreiem Polyvinylchlorid (PVC-U). Die Abdichtung zwischen Schachtdeckel und der angrenzenden Betondecke bzw. Asphaltdecke ist nicht Bestandteil des Bescheids.

(2) Der Trennschacht wird als Teil von unterirdischen Rohrleitungen in Anlagen zum Lagern, Abfüllen und Umschlagen wassergefährdender Flüssigkeiten verwendet.

(3) Die JGS-Medien¹ aus landwirtschaftlicher Herkunft erfordern keinen gesonderten Nachweis der Dichtheit und Beständigkeit des Werkstoffes des Trennschachts.

(4) Dieser Bescheid gilt für die Verwendung der Schächte innerhalb und außerhalb der Erdbenzonen nach DIN 4149².

(5) Der Trennschacht darf auch in befahrbaren Bereichen eingebaut werden, sofern die aus der Befahrung resultierende Belastung die in diesem Bescheid genannte maximale Belastung nicht übersteigt. Dauerlasten auf den Schachtdeckel sind auszuschließen.

(6) Der Trennschacht darf nicht im Grundwasserbereich oder in durch Staunässe gefährdeten Gebieten eingebaut werden. Der höchste zu erwartende Wasserstand darf die Trennschachtsohle nicht übersteigen.

(7) Dieser Bescheid berücksichtigt die wasserrechtlichen Anforderungen an den Regelungsgegenstand. Gemäß Abschnitt 2.1 der Anlage 7 der AwSV³ gilt der Regelungsgegenstand damit wasserrechtlich als geeignet.

(8) Dieser Bescheid wird unbeschadet der Bestimmungen und der Prüf- oder Genehmigungsvorbehalte anderer Rechtsbereiche erteilt.

(9) Die Geltungsdauer dieses Bescheides (siehe Seite 1) bezieht sich auf die Verwendung im Sinne von Einbau des Regelungsgegenstandes und nicht auf die Verwendung im Sinne der späteren Nutzung.

2 Bestimmungen für die Bauprodukte

2.1 Allgemeines

Der Trennschacht und seine Teile müssen den Abschnitten 1 und 2 der Besonderen Bestimmungen und den Anlagen dieses Bescheides sowie den beim Deutschen Institut für Bautechnik hinterlegten Angaben entsprechen.

2.2 Eigenschaften und Zusammensetzung

2.2.1 Werkstoffe und Konstruktion

(1) Die Konstruktionsdetails des Trennschachts müssen den Anlagen 1 und 1.1 bis 1.3 sowie den im DIBt hinterlegten Konstruktionszeichnungen entsprechen.

¹ Die Medienbeständigkeit der Werkstoffe gegenüber den genannten Lagermedien (JGS) wurde mit den Referenzflüssigkeiten nach der Medienliste 40-1.1 der Medienlisten 40, Ausgabe November 2019 des DIBt nachgewiesen

² DIN 4149:2005-04 Bauten in deutschen Erdbebengebieten – Lastannahmen, Bemessung und Ausführung üblicher Hochbauten

³ Verordnung über Anlagen zum Umgang mit wassergefährden Stoffen (AwSV), 18. April 2017 (BGBl. I, S. 905)

(2) Der Beton des Trennschachts nach Anlage 1 ist in Anlehnung an MVV TB⁴ Nr. B 2.2.6.3 (Einstieg- und Kontrollschächte aus Beton, Stahlfaserbeton und Stahlbeton) entsprechend DIN EN 1917⁵ und DIN V 4034-1⁶ unter Verwendung von Hochofenzement CEM II/A 52,5 N-SR/NA "Duisburg" als SR-Zement nach der allgemeinen bauaufsichtlichen Zulassung Z-3.11-2099 herzustellen.

(3) Der Schachtkörper wird nach seiner Herstellung dreifach mit der Abdichtungsbeschichtung "REMMERS Epoxy Universal" nach Z-59.17-436 nach dem dort beschriebenen Herstellungsverfahren beschichtet.

(4) Die Abdeckplatte nach Anlage 1.1 aus Gusseisen mit der Produktbezeichnung Aufsatz 500 x 500 System M AVUS 5 (Klasse D 400, Firma Heinrich Meier Eisengießerei, 32369 Rahden) ist nach DIN EN 124-2⁷ herzustellen und zu kennzeichnen.

(5) Die in Anlage 1.2 dargestellten Muffen werden aus weichmacherfreiem Polyvinylchlorid (PVC-U) nach DIN EN 1401-1⁸ hergestellt und sind in Richtung des Säurebehälters bauseitig längskraftschlüssig anzuschließen.

(6) Der Abschlussdeckel nach Anlage 1.3 zur Regulierung des Trennschachts ist aus "KG-2000" (Firma Ostendorf) nach Z-42.1-283 herzustellen, die Schrauben aus müssen aus Nichtrostendem Stahl 1.4571 nach Z-30.3-6 bestehen. Zur vereinfachten Handhabung des Abschlussdeckels ist die Verwendung eines Aushebwerkzeugs zu empfehlen (siehe Beispiel in Anlage 1.3).

(7) Zum Auffangen von Schmutzpartikeln ist ein Fangkorb der Bezeichnung "Schlitzeimer kurz B1" nach DIN 4052-4⁹ der Firma ZÜRN GmbH & Co. KG, 80538 München oder ein gleichwertiger Fangkorb zu verwenden.

2.2.2 Trennschacht

Die Werkstoffe und die Konstruktion des Trennschachts müssen den Anforderungen nach Abschnitt 2.2.1 entsprechen.

2.2.3 Standsicherheitsnachweis

Der Nachweis der Standsicherheit ist für Verkehrslasten bis zu SLW 60 nach DIN 1072¹⁰ entbehrlich (siehe auch DIN V 4034-1⁶, Abschnitt 4.3.16).

2.2.4 Nutzungssicherheit

Die Dichtheit des Trennschachts darf für den vorgenannten Anwendungsbereich unter Einhaltung der überwachten Eigenschaften als nachgewiesen gelten.

2.3 Herstellung, Verpackung, Transport, Lagerung und Kennzeichnung

2.3.1 Herstellung

(1) Die Herstellung einschließlich des Auftragens der dreischichtigen Schutzschicht (Epoxy) muss nach der beim DIBt hinterlegten Herstellungsbeschreibung erfolgen.

(2) Der Trennschacht darf nur im Picker Betonsteinwerk, Grille 75C, 32423 Minden hergestellt werden.

2.3.2 Verpackung, Transport, Lagerung

Verpackung, Transport und Lagerung müssen gemäß Anlage 2 erfolgen.

4	Muster-Verwaltungsvorschrift Technische Baubestimmungen (MVV TB), Ausgabe 2019/1, siehe www.dibt.de
5	DIN EN 1917:2003-04 Einstieg- und Kontrollschächte aus Beton, Stahlfaserbeton und Stahlbeton
6	DIN V 4034-1:2004-08 Schächte aus Beton-, Stahlfaserbeton- und Stahlbetonfertigteilen für Abwasserleitungen und -kanäle – Typ 1 und Typ 2 – Teil 1: Anforderungen, Prüfungen und Bewertungen der Konformität
7	DIN EN 124-2:2015-09 Aufsätze und Abdeckungen für Verkehrsflächen – Teil 2: Aufsätze und Abdeckungen aus Gusseisen
8	DIN EN 1401-1:2019-09 Kunststoff-Rohrleitungssysteme für erdverlegte drucklose Abwasserkanäle und -leitungen – Weichmacherfreies Polyvinylchlorid (PVC-U) – Teil 1: Anforderungen an Rohre, Formstücke und das Rohrleitungssystem
9	DIN 4052-4:2006-05 Betonteile und Eimer für Straßenabläufe – Teil 4: Eimer
10	DIN 1072:1985-12 Straßen- und Wegbrücken – Lastannahmen

2.3.3 Kennzeichnung

Der Trennschacht muss vom Hersteller mit dem Übereinstimmungszeichen (Ü-Zeichen) nach den Übereinstimmungszeichen-Verordnungen der Länder gekennzeichnet werden. Die Kennzeichnung darf nur erfolgen, wenn die Voraussetzungen nach Abschnitt 2.4 erfüllt sind. Außerdem hat der Hersteller die Trennschächte im Bereich des Domschachtes gut sichtbar und dauerhaft mit folgenden Angaben zu kennzeichnen:

- Trennschacht nach Z-40.23-586,
- Herstellungsnummer,
- Herstellungsjahr,
- Maximale Traglast 100 kN (SLW 60),
- "Nur für Durchleitung von Jauche, Gülle, Silagesickersaft und Niederschlagswasser",
- Schild nach Z-59.17-436, Abschnitt 3.2.3 (4).

2.4 Übereinstimmungsbestätigung

2.4.1 Allgemeines

(1) Die Bestätigung der Übereinstimmung des Trennschachts (Bauprodukt) mit den Bestimmungen der von dem Bescheid erfassten allgemeinen bauaufsichtlichen Zulassung (Abschnitte 1 und 2) muss für jedes Herstellwerk mit einer Übereinstimmungserklärung des Herstellers auf der Grundlage einer werkseigenen Produktionskontrolle und eines Übereinstimmungszertifikates einer hierfür anerkannten Zertifizierungsstelle sowie einer regelmäßigen Fremdüberwachung einschließlich einer Erstprüfung des Trennschachts durch eine anerkannte Überwachungsstelle nach Maßgabe der folgenden Bestimmungen erfolgen.

(2) Für die Erteilung des Übereinstimmungszertifikats und die Fremdüberwachung einschließlich der dabei durchzuführenden Produktprüfungen hat der Hersteller des Trennschachts eine hierfür anerkannte Zertifizierungsstelle sowie eine hierfür anerkannte Überwachungsstelle¹¹ einzuschalten.

(3) Die Übereinstimmungserklärung hat der Hersteller durch Kennzeichnung des Trennschachts mit dem Übereinstimmungszeichen (Ü-Zeichen) unter Hinweis auf den Verwendungszweck abzugeben.

(4) Dem Deutschen Institut für Bautechnik ist von der Zertifizierungsstelle eine Kopie des von ihr erteilten Übereinstimmungszertifikats zur Kenntnis zu geben. Dem Deutschen Institut für Bautechnik ist zusätzlich eine Kopie des Erstprüfberichts zur Kenntnis zu geben.

2.4.2 Werkseigene Produktionskontrolle

(1) In jedem Herstellwerk ist eine werkseigene Produktionskontrolle einzurichten und durchzuführen. Unter werkseigener Produktionskontrolle wird die vom Hersteller vorzunehmende kontinuierliche Überwachung der Produktion verstanden, mit der dieser sicherstellt, dass die von ihm hergestellten Bauprodukte den Bestimmungen der von dem Bescheid erfassten allgemeinen bauaufsichtlichen Zulassung (Abschnitte 1 und 2) entsprechen.

(2) Die werkseigene Produktionskontrolle muss mindestens die in Anlage 3 aufgeführten Maßnahmen einschließen.

(3) Die Ergebnisse der werkseigenen Produktionskontrolle sind aufzuzeichnen und auszuwerten. Die Aufzeichnungen müssen mindestens folgende Angaben enthalten:

- Bezeichnung des Bauprodukts bzw. des Ausgangsmaterials und der Bestandteile
- Art der Kontrolle oder Prüfung
- Datum der Herstellung und der Prüfung des Bauprodukts bzw. des Ausgangsmaterials
- Ergebnis der Kontrollen und Prüfungen und Vergleich mit den Anforderungen

¹¹ Anerkannte Stellen entsprechend Prüf-, Überwachungs- und Zertifizierungsstellen (PÜZ)-Verzeichnis Teil 1, lfd. Nr. 41.4/1, erhältlich auf der Internetseite des DIBt

– Unterschrift des für die werkseigene Produktionskontrolle Verantwortlichen

(4) Die Aufzeichnungen sind mindestens fünf Jahre aufzubewahren und der für die Fremdüberwachung eingeschalteten Überwachungsstelle vorzulegen. Sie sind dem Deutschen Institut für Bautechnik und der zuständigen obersten Bauaufsichtsbehörde auf Verlangen vorzulegen.

(5) Bei ungenügendem Prüfergebnis sind vom Hersteller unverzüglich die erforderlichen Maßnahmen zur Abstellung des Mangels zu treffen. Schächte, die den Anforderungen nicht entsprechen, sind so zu handhaben, dass Verwechslungen mit übereinstimmenden ausgeschlossen werden. Nach Abstellung des Mangels ist - soweit technisch möglich und zum Nachweis der Mängelbeseitigung erforderlich - die betreffende Prüfung unverzüglich zu wiederholen.

2.4.3 Fremdüberwachung

(1) In jedem Herstellwerk sind das Werk und die werkseigene Produktionskontrolle durch eine Fremdüberwachung regelmäßig zu überprüfen, mindestens jedoch zweimal jährlich. Die hierfür anerkannten Fremdüberwachende Stellen sind dem Verzeichnis der PÜZ-Stellen gemäß Fußnote¹¹ zu entnehmen.

(2) Im Rahmen der Fremdüberwachung ist eine Erstprüfung des Trennschachts durchzuführen. Bei der Fremdüberwachung und bei der Erstprüfung sind mindestens die Prüfungen nach Abschnitt 2.4.2 durchzuführen. Darüber hinaus können auch Proben für Stichprobenprüfungen entnommen werden. Die Probenahme und Prüfungen obliegen jeweils der anerkannten Überwachungsstelle. Die Ergebnisse der Zertifizierung und Fremdüberwachung sind mindestens fünf Jahre aufzubewahren. Sie sind von der Zertifizierungsstelle bzw. der Überwachungsstelle dem Deutschen Institut für Bautechnik und der zuständigen obersten Bauaufsichtsbehörde auf Verlangen vorzulegen.

3 Bestimmungen für Planung, Bemessung und Ausführung

3.1 Planung und Bemessung

(1) Der Trennschacht darf weder in hochwasser- und stauwassergefährdeten Gebieten, noch in Gebieten mit Grundwasserständen oberhalb der Schachtssole eingebaut werden.

(2) Die Bemessung der Gründung der Schächte und der angrenzenden Verkehrsfläche ist nicht Bestandteil dieses Bescheids.

(3) Sofern für die Rohrleitung, in die der Schacht eingebaut wird, nach Anlage 7 Nr. 3 der AwSV³ ein Leckage-Erkennungssystem erforderlich ist, ist der Schacht in dieses einzubeziehen.

3.2 Ausführung

(1) Der Trennschacht ist vollständig einzuerden bzw. einzubetonieren.

(2) Der Aufbau der an den Trennschacht angrenzenden Verkehrsfläche, sowie deren Abdichtung gegenüber der Schachtabdeckung ist nicht Bestandteil dieses Bescheids.

(3) Der Ablauf in Richtung des Säurebehälters ist längskraftschlüssig auszuführen.

(4) Die ausführende Firma hat die ordnungsgemäße Planung, Bemessung und Aufstellung gemäß den Bestimmungen der von diesem Bescheid erfassten Bauartgenehmigung (Abschnitte 1 und 3) mit einer Übereinstimmungserklärung zu bestätigen. Diese Bestätigung ist in jedem Einzelfall dem Betreiber vorzulegen und von ihm in die Bauakte aufzunehmen.

4 Bestimmungen für Nutzung, Unterhalt, Wartung und Prüfung

4.1 Nutzung

4.1.1 Lagerflüssigkeiten

(1) Der Trennschacht darf zur Trennung des reinen Niederschlagswassers von JGS-Medien bzw. von hiermit verunreinigtem Niederschlagswasser verwendet werden.

4.1.2 Betrieb

(1) Die Pflichten des Betreibers richten sich nach den wasserrechtlichen Regelungen.

(2) Der Zugang zum Trennschacht für das bedienende Personal muss jederzeit möglich sein.

(3) Vor Umstellung auf die Position "Regenablauf" ist der Trennschacht nach den Vorgaben des beim DIBt hinterlegten Betriebshandbuchs in der Fassung vom 3.12.2020 von festen und flüssigen Verunreinigungen zu befreien.

(4) Nach dem Eintreten eines Erdbebens ist durch einen Fachbetrieb im Sinne von § 62 der AwSV³ zu prüfen, ob ein einwandfreier Weiterbetrieb gewährleistet ist.

4.1.3 Unterlagen

Dem Betreiber der Anlage ist vom Hersteller des Trennschachts ein Abdruck dieses Bescheids auszuhändigen.

4.2 Unterhalt und Wartung

(1) Der Nutzer ist verpflichtet, mit der Wartung und der Reinigung nur sachkundiges Personal zu betrauen.

(2) Die Wartung ist nach den Vorgaben des Herstellers durchzuführen.

(3) Die Reinigung des Inneren des Trennschachts ist nach den Vorgaben des beim DIBt hinterlegten Betriebshandbuchs in der Fassung vom 3.12.2020 und unter Beachtung der nachfolgend genannten Punkte vor jeder Umstellung des Trennschachtes auf den Regenablauf, mindestens jedoch einmal jährlich vorzunehmen.

a. Trennschacht restlos entleeren.

b. Die Reinigung des Trennschachts darf nur mittels Wasserstrahls über die Schachttöffnung erfolgen. Zur Reinigung sind außer Wasser nur Zusätze oder Lösungsmittel und nur Werkzeuge aus Holz oder Kunststoff so zu verwenden, dass die Innenfläche des Trennschachts, einschließlich der Rohranschlussleitungen, nicht beschädigt wird.

4.3 Prüfung

(1) Der Trennschacht ist entsprechend Absatz 4.2 (3) zu reinigen und einer visuellen Kontrolle zu unterziehen. Mit diesen Arbeiten darf nur sachkundiges Personal betraut werden.

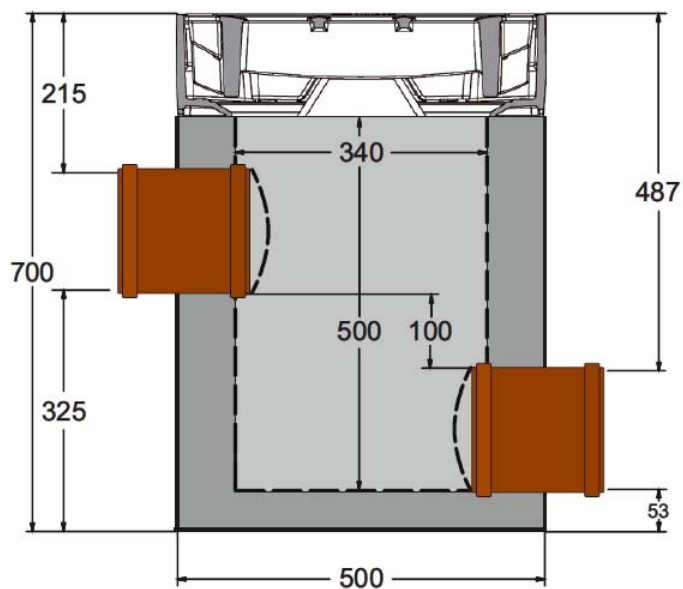
(2) Eine zusätzliche Kontrolle ist durchzuführen, wenn in der Nähe des Trennschachts Erdarbeiten durchgeführt wurden.

(3) Prüfungen nach anderen Rechtsbereichen bleiben unberührt.

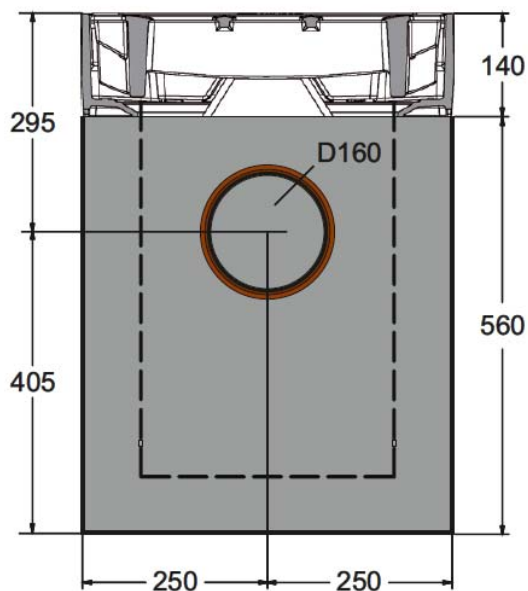
Holger Eggert
Referatsleiter

Beglaubigt
Reidt

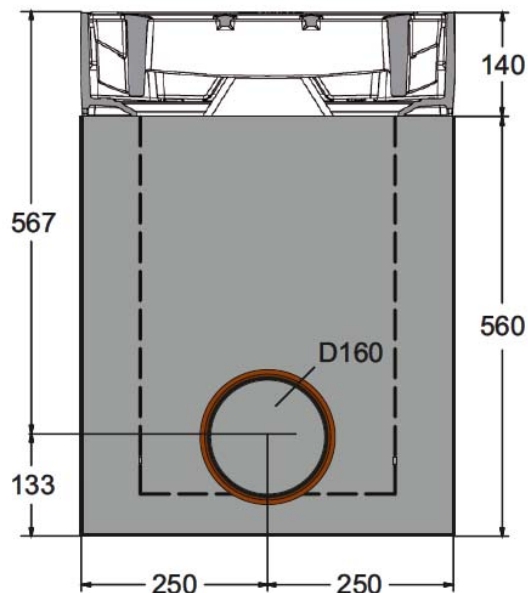
Seitenansicht



Ansicht Ablauf oben



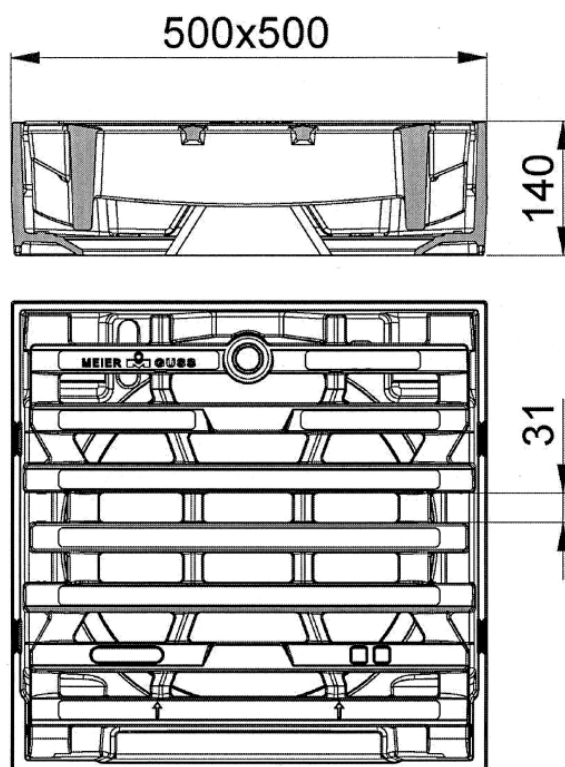
Ansicht Ablauf unten



Trennschacht für JGS- und Biogas-Anlagen

Übersicht

Anlage 1

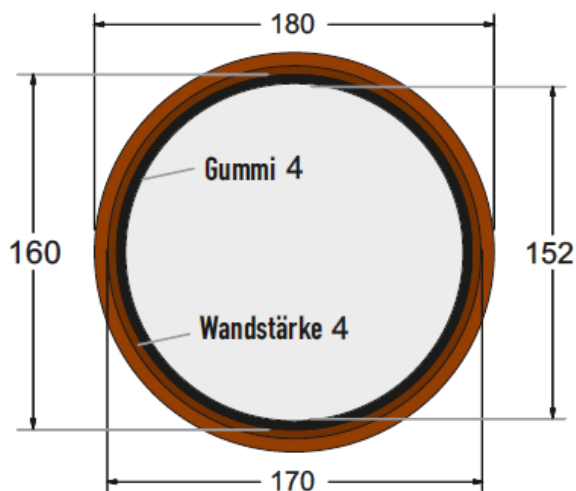


Trennschacht für JGS- und Biogas-Anlagen

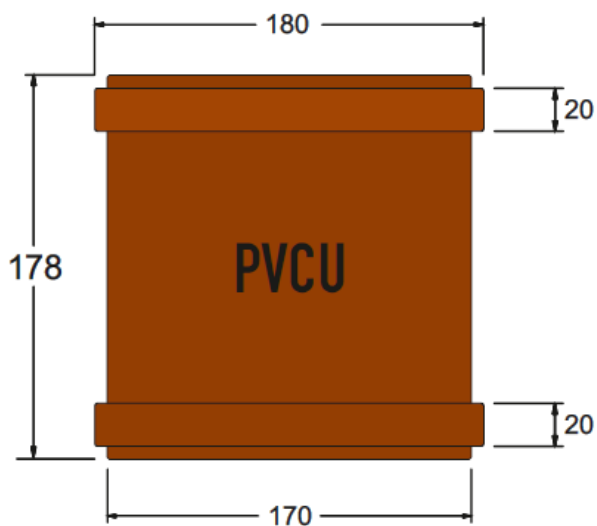
Schachtdeckel
(Aufsatz 500 x 500 System M AVUS 5, Klasse D 400, Pultform mit Scharnier)

Anlage 1.1

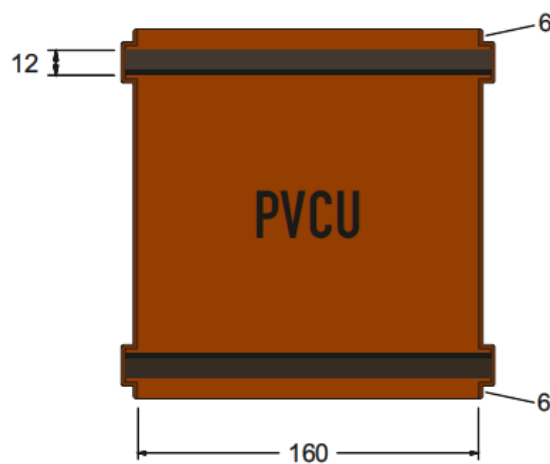
Draufsicht



Seitenansicht



Querschnitt



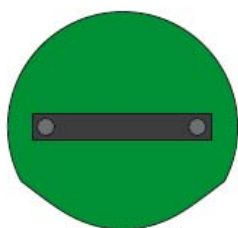
Elektronische Kopie der abZ des DIBt: Z-40.23-586

Trennschacht für JGS- und Biogas-Anlagen

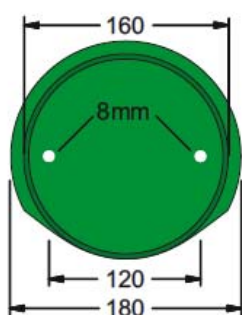
Muffe (PVC-U)

Anlage 1.2

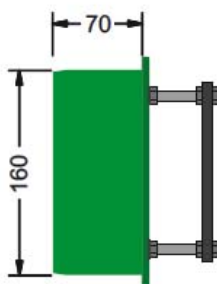
Draufsicht



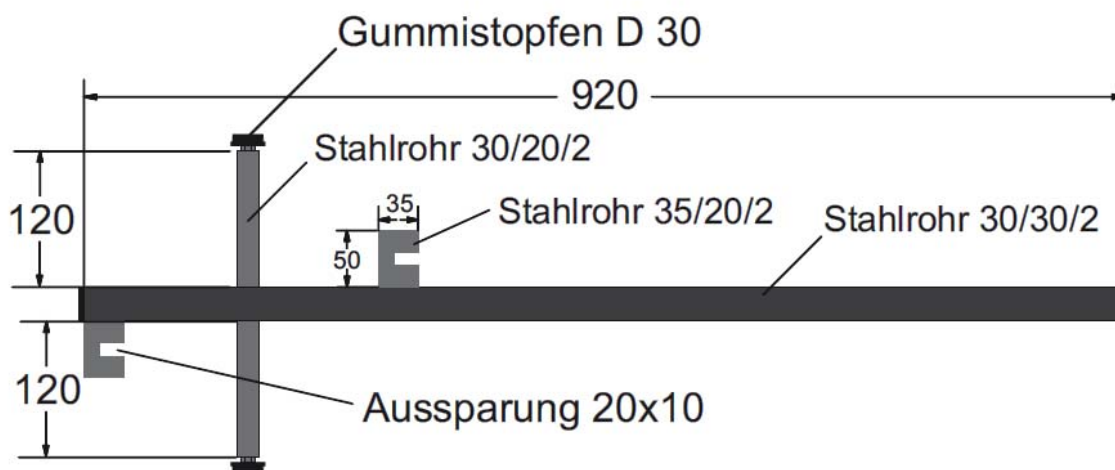
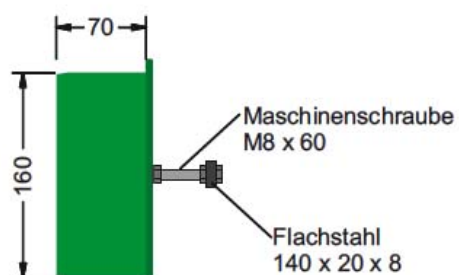
Innenansicht



Seitenansicht



Seitenansicht 90°



Trennschacht für JGS- und Biogas-Anlagen

Abschlussdeckel zur Regulierung des Trennschachts (oben) und
Aushebe-Werkzeug (unten)

Anlage 1.3

Trennschacht für JGS- und Biogas-Anlagen

Anlage 2

Verpackung, Transport und Lagerung

1 Verpackung

Eine Verpackung der Schächte zum Zwecke des Transports bzw. der Lagerung ist bei Beachtung der Anforderungen des Abschnitts 2 nicht erforderlich. Alle Stutzenöffnungen sind vor Beschädigungen zu schützen, z. B. durch Anbringen von Verschlusskappen.

2 Transport, Lagerung

2.1 Allgemeines

Der Transport ist nur von solchen Firmen durchzuführen, die über fachliche Erfahrungen, geeignete Geräte, Einrichtungen und Transportmittel sowie ausreichend geschultes Personal verfügen. Zur Vermeidung von Gefahren für Beschäftigte und Dritte sind die einschlägigen Unfallverhütungsvorschriften zu beachten.

2.2 Transportvorbereitung

(1) Die Schächte sind so für den Transport vorzubereiten, dass beim Verladen, Transportieren und Abladen keine Schäden auftreten.

(2) Die Ladefläche des Transportfahrzeugs muss so beschaffen sein, dass Beschädigungen der Schächte durch punktförmige Stoß- oder Druckbelastungen auszuschließen sind.

2.3 Auf- und Abladen

(1) Beim Abheben, Verfahren und Absetzen der Schächte müssen stoßartige Beanspruchungen vermieden werden.

(2) Kommt ein Gabelstapler zum Einsatz, müssen während der Fahrt mit dem Gabelstapler die Schächte gesichert werden.

(3) Stutzen und sonstige hervorstehende Bauteile dürfen nicht zur Befestigung oder zum Heben herangezogen werden.

2.4 Beförderung

(1) Die Schächte sind gegen Lageveränderung während der Beförderung zu sichern.

(2) Durch die Art der Befestigung dürfen die Schächte nicht beschädigt werden.

2.5 Lagerung

Bei Zwischenlagerung im Freien sind die Schächte gegen Beschädigung zu schützen. Die Schächte dürfen nicht länger als sechs Monate einer freien Bewitterung ausgesetzt werden.

Trennschacht für JGS- und Biogas-Anlagen

Anlage 3

Übereinstimmungsbestätigung

1 Werkseigene Produktionskontrolle

1.1 Werkstoffe

(1) Der Verarbeiter hat im Rahmen der Eingangskontrollen der Ausgangsmaterialien nachzuweisen, dass die Werkstoffe den in der allgemeinen bauaufsichtlichen Zulassung bzw. in der Norm des Werkstoffs festgelegten Eigenschaften entsprechen.

(2) Für die folgend genannten Bauprodukte sind die Ü-Zeichen der entsprechenden allgemeinen bauaufsichtlichen Zulassung zu erfassen.

- SR-Zement nach Z-3.11-2099,
- Beschichtungssystem (GFK) nach Z-59.17-436,
- Abschlussdeckel nach Anlage 1.3 aus "KG 2000" (Firma Ostendorf) nach Z 42.1-283.

(3) Für die Muffen aus PVC-U (siehe Anlage 1.2) nach DIN EN 1401-1¹ ist das Übereinstimmungszertifikat zu erfassen.

(4) Für die Schrauben aus nichtrostendem Stahl der Werkstoffnummer 1.4571 nach DIN EN 10088-3² sind Werksbescheinigungen 2.1 nach DIN EN 10204³ zu erfassen.

1.2 Schächte

(1) An den Schächten sind die in Tabelle 1 genannten Prüfungen an jedem Schacht durchzuführen und durch Aufzeichnung zu dokumentieren.

Tabelle 1: Prüfungen an Schächten

Eigenschaft	Prüfgrundlage
Form, Abmessungen, Wanddicke	entsprechend Anlage 1 dieses Bescheids
Dichtheit der Beschichtung	visuell, entsprechend Z-59.17-436
Kennzeichnung	visuell, nach Abschnitt II 2.3.3 dieses Bescheids

1	DIN EN 1401-1:2019-09	Kunststoff-Rohrleitungssysteme für erdverlegte drucklose Abwasserkanäle und -leitungen – Weichmacherfreies Polyvinylchlorid (PVC-U) – Teil 1: Anforderungen an Rohre, Formstücke und das Rohrleitungssystem
2	DIN EN 10088-3:2014-12	Nichtrostende Stähle – Teil 3: Technische Lieferbedingungen für Halbzeug, Stäbe, Walzdraht, gezogenen Draht, Profile und Blankstahlerzeugnisse aus korrosionsbeständigen Stählen für allgemeine Verwendung
3	DIN EN 10204:2005-01	Metallische Erzeugnisse - Arten von Prüfbescheinigungen