

**Allgemeine
bauaufsichtliche
Zulassung/
Allgemeine
Bauartgenehmigung**

Eine vom Bund und den Ländern gemeinsam
getragene Anstalt des öffentlichen Rechts

**Zulassungs- und Genehmigungsstelle
für Bauprodukte und Bauarten**

Datum:

01.09.2021

Geschäftszeichen:

II 23-1.65.50-26/21

Nummer:

Z-65.50-492

Geltungsdauer

vom: **21. September 2021**

bis: **21. September 2026**

Antragsteller:

GOK Regler- und Armaturen

Gesellschaft mbH & Co. KG

Oberbreiter Straße 2-18

97340 Marktbreit

Gegenstand dieses Bescheides:

Membrangesteuerte Hebersicherung Typ HS-F.2 und Typ HS-V.2 der Baureihe HS-_.2

Der oben genannte Regelungsgegenstand wird hiermit allgemein bauaufsichtlich
zugelassen/genehmigt.

Dieser Bescheid umfasst sieben Seiten und eine Anlage mit zwei Seiten.

Der Gegenstand ist erstmals am 20. April 2011 allgemein bauaufsichtlich zugelassen worden.

DIBt

I ALLGEMEINE BESTIMMUNGEN

- 1 Mit diesem Bescheid ist die Verwendbarkeit bzw. Anwendbarkeit des Regelungsgegenstandes im Sinne der Landesbauordnungen nachgewiesen.
- 2 Dieser Bescheid ersetzt nicht die für die Durchführung von Bauvorhaben gesetzlich vorgeschriebenen Genehmigungen, Zustimmungen und Bescheinigungen.
- 3 Dieser Bescheid wird unbeschadet der Rechte Dritter, insbesondere privater Schutzrechte, erteilt.
- 4 Dem Verwender bzw. Anwender des Regelungsgegenstandes sind, unbeschadet weitergehender Regelungen in den "Besonderen Bestimmungen", Kopien dieses Bescheides zur Verfügung zu stellen. Zudem ist der Verwender bzw. Anwender des Regelungsgegenstandes darauf hinzuweisen, dass dieser Bescheid an der Verwendungs- bzw. Anwendungsstelle vorliegen muss. Auf Anforderung sind den beteiligten Behörden ebenfalls Kopien zur Verfügung zu stellen.
- 5 Dieser Bescheid darf nur vollständig vervielfältigt werden. Eine auszugsweise Veröffentlichung bedarf der Zustimmung des Deutschen Instituts für Bautechnik. Texte und Zeichnungen von Werbeschriften dürfen diesem Bescheid nicht widersprechen, Übersetzungen müssen den Hinweis "Vom Deutschen Institut für Bautechnik nicht geprüfte Übersetzung der deutschen Originalfassung" enthalten.
- 6 Dieser Bescheid wird widerruflich erteilt. Die Bestimmungen können nachträglich ergänzt und geändert werden, insbesondere, wenn neue technische Erkenntnisse dies erfordern.
- 7 Dieser Bescheid bezieht sich auf die von dem Antragsteller gemachten Angaben und vorgelegten Dokumente. Eine Änderung dieser Grundlagen wird von diesem Bescheid nicht erfasst und ist dem Deutschen Institut für Bautechnik unverzüglich offenzulegen.

II BESONDERE BESTIMMUNGEN

1 Regelungsgegenstand und Verwendungs- bzw. Anwendungsbereich

(1) Gegenstand dieses Bescheides sind membrangesteuerte, mechanische Sicherheitseinrichtungen gegen Aushebern mit den Typbezeichnungen HS-F.2 und HS-V.2 der Baureihe HS-_2 (siehe Anlage 1), die zum Einbau in Heizölentnahmeleitungen von Ölfeuerungsanlagen nach DIN 4755¹ bestimmt sind, die mit nachfolgend genannten Medien betrieben werden:

- Heizöl EL nach DIN 51603-1²,
- Heizöl HEL nach ÖNORM C 1109³,
- Heizöl EL A Bio 5 bis Bio 20 nach DIN SPEC 51603-6⁴ mit Zusatz von FAME nach DIN EN 14214⁵ ohne zusätzliche alternative Komponenten,
- Heizöl HEL nach ÖNORM C 1109³ mit einem Zusatz von bis zu 20 % FAME nach DIN EN 14214 ohne zusätzliche alternative Komponenten,
- FAME nach DIN EN 14214,
- Dieseldieselkraftstoff nach DIN EN 590⁶,
- Rapsölkraftstoff nach DIN 51605⁷,

Die Hebersicherungen verhindern das Aushebern von Lagerbehältern. Die Hebersicherung ist im Ruhezustand durch die Vorspannkraft der Feder geschlossen. Beim Einschalten des Förderaggregates entsteht ein Unterdruck in der Saugleitung, der die Membrane der Hebersicherung beaufschlagt. Durch ihre Verformung wird der Schließkörper gegen die vorgespannte Schließfeder aus dem Ventilsitz gedrückt, so dass der Brennstoff zum Förderaggregat strömen kann. Beim Abschalten des Förderaggregates oder im Leckagefall verringert sich der Unterdruck in der Saugleitung, die Schließfeder drückt den Schließkörper in den Ventilsitz zurück, schließt somit die Hebersicherung und sperrt damit die Saugleitung ab.

(2) Die Hebersicherungen werden aus Zinkdruckgusslegierungen mit der Werkstoff-Nr. ZP0410 nach DIN EN 12844⁸, Kupfer-Zink-Legierungen mit der Werkstoffbezeichnung CW614N nach DIN EN 12164⁹ sowie nichtrostenden Stählen hergestellt. Zur Herstellung der Membran wird Hydrierter Acrylnitril-Butadien-Kautschuk (HNBR70) eingesetzt. Die Dichtringe bestehen aus FKM70 bzw. wahlweise aus NBR70.

(3) Die Hebersicherungen sind für den Einbau in Saugleitungen mit einem Durchfluss von maximal 220 l/h zwischen Lagerbehälter und Förderaggregat oberhalb der maximalen Füllhöhe des Lagerbehälters bestimmt. Sie dürfen in Innenräumen sowie in Domschächten von Erdtanks mit einer Umgebungstemperatur von -25 °C bis +40 °C zur Durchleitung von flüssigem Brennstoff mit einer Medientemperatur von 0 °C bis +40 °C bei einem maximalen Betriebsdruck von 10 bar sowie einem minimal zulässigen Unterdruck von -0,6 bar verwendet werden.

(4) Die Hebersicherungen dürfen in durch Überschwemmung bzw. Hochwasser gefährdeten Gebieten, jedoch nicht in explosionsgefährdeten Bereichen der Zonen 0 und 1 betrieben werden.

1	DIN 4755:2004-11	Ölfeuerungsanlagen – Technische Regel Ölfeuerungsinstallation (TRÖ) – Prüfung
2	DIN 51603-1:2020-09	Flüssige Brennstoffe – Heizöle – Teil 1: Heizöl EL, Mindestanforderungen
3	ÖNORM C 1109:2019-07-15	Flüssige Brennstoffe – Heizöl extra leicht – Gasöl zu Heizzwecken – Anforderungen und Prüfverfahren
4	DIN SPEC 51603-6:2017-03	Flüssige Brennstoffe – Heizöle – Teil 6: Heizöl EL A, Mindestanforderungen
5	DIN EN 14214:2019-05	Kraftstoffe für Kraftfahrzeuge – Fettsäure-Methylester (FAME) für Dieselmotoren – Anforderungen und Prüfverfahren
6	DIN EN 590:2021-06	Kraftstoffe– Dieseldieselkraftstoff – Anforderungen und Prüfverfahren
7	DIN 51605: 2020-11	Kraftstoffe für pflanzenöлтаugliche Motoren – Rapsölkraftstoff – Anforderungen und Prüfverfahren
8	DIN EN 12844:1999-01	Zink und Zinklegierungen – Gussstücke – Spezifikationen
9	DIN EN 12164: 2016-11	Kupfer und Kupferlegierungen – Stangen für die spanende Bearbeitung

(5) Mit diesem Bescheid wird der Nachweis der Funktionssicherheit des Regelungsgegenstandes im Sinne von Absatz (1) erbracht.

(6) Der Bescheid wird unbeschadet der Bestimmungen und der Prüf- oder Genehmigungsvorbehalte anderer Rechtsbereiche erteilt.

(7) Dieser Bescheid berücksichtigt die wasserrechtlichen Anforderungen an den Regelungsgegenstand. Gemäß § 63 Abs. 4 Nr. 2 und 3 WHG¹⁰ gilt der Regelungsgegenstand damit wasserrechtlich als geeignet.

(8) Die Geltungsdauer dieses Bescheides (siehe Seite 1) bezieht sich auf die Verwendung im Sinne von Einbau des Regelungsgegenstandes und nicht auf die Verwendung im Sinne der späteren Nutzung.

2 Bestimmungen für das Bauprodukt

2.1 Allgemeines

Die Hebersicherung und ihre Teile müssen den Besonderen Bestimmungen und der Anlage dieses Bescheides sowie den beim Deutschen Institut für Bautechnik hinterlegten Angaben entsprechen.

2.2 Eigenschaften und Zusammensetzung

(1) Den Zulassungsgegenstand der Baureihe HS-_.2 gibt es in folgenden Ausführungen:

- Typ HS-F.2 Absicherungshöhe fest eingestellt,
- Typ HS-V.2 Absicherungshöhe einstellbar.

(2) Die Hebersicherung setzt sich im Wesentlichen aus den Einzelteilen Gehäuse, mechanische Feder, Membrane, Verschraubungen und Dichtungen zusammen. Die Konstruktionsdetails entsprechen den im Rahmen der durchgeführten Typprüfung¹¹ geprüften Konstruktionszeichnungen und der beim DIBt hinterlegten Stückliste.

2.3 Herstellung und Kennzeichnung

2.3.1 Herstellung

Die Hebersicherungen dürfen nur in den Werken des Antragstellers, GOK Regler- und Armaturen- Gesellschaft mbH & Co. KG in 97340 Marktbreit, hergestellt werden. Sie müssen hinsichtlich Bauart, Abmessungen und Werkstoffen den in der im DIBt hinterlegten Liste aufgeführten Unterlagen entsprechen.

2.3.2 Kennzeichnung

Die Hebersicherung, deren Verpackung oder deren Lieferschein muss vom Hersteller mit dem Übereinstimmungszeichen (Ü-Zeichen) nach den Übereinstimmungszeichen-Verordnungen der Länder gekennzeichnet werden. Die Kennzeichnung darf nur erfolgen, wenn die Voraussetzungen nach Abschnitt 2.4 erfüllt sind.

¹⁰ Wasserhaushaltsgesetz vom 31. Juli 2009 (BGBl. I S. 2585), das zuletzt durch Artikel 1 des Gesetzes vom 19. Juni 2020 (BGBl. I S. 1408) geändert worden ist

¹¹ Prüfbericht Nr. S258 2011 T2, Typprüfung DIN EN 12514-2:2000-05 und Untersuchung für die allgemeine bauaufsichtliche Zulassung – Membrangesteuerte Hebersicherung Typ HS-V.2 und HS-F.2 vom 22.02.2011, TÜV Rheinland Energie und Umwelt GmbH inkl. Bericht Nr. S 258 2014 E3 rev. 02 vom 15.01.2016 sowie Bericht Nr. S 258 2016 Z4 vom 24.08.2016

Zusätzlich ist die Hebersicherung selbst mit folgenden Angaben zu kennzeichnen:

- Hersteller oder Herstellerzeichen^{*)},
- Typenbezeichnung,
- Serien- oder Chargennummer bzw. Fertigungsauftragsnummer bzw. Herstellungsdatum,
- Zulassungsnummer^{*)}.

^{*)} Bestandteil des Ü-Zeichens, das Teil ist nur wiederholt mit diesen Angaben zu kennzeichnen, wenn das Ü-Zeichen nicht direkt auf dem Teil aufgebracht wird.

2.4 Übereinstimmungsbestätigung

2.4.1 Allgemeines

Die Bestätigung der Übereinstimmung der Hebersicherung mit den Bestimmungen der von dem Bescheid erfassten allgemeinen bauaufsichtlichen Zulassung muss für das Herstellwerk mit einer Übereinstimmungserklärung des Herstellers auf der Grundlage einer werkseigenen Produktionskontrolle und einer Erstprüfung der Hebersicherung durch eine hierfür anerkannte Prüfstelle erfolgen. Die Übereinstimmungserklärung hat der Hersteller durch Kennzeichnung des Regelungsgegenstandes mit dem Übereinstimmungszeichen (Ü-Zeichen) unter Hinweis auf den Verwendungszweck abzugeben.

2.4.2 Werkseigene Produktionskontrolle

(1) Im Herstellwerk ist eine werkseigene Produktionskontrolle einzurichten und durchzuführen. Unter werkseigener Produktionskontrolle wird die vom Hersteller vorzunehmende kontinuierliche Überwachung der Produktion verstanden, mit der dieser sicherstellt, dass die von ihm hergestellten Bauprodukte den Bestimmungen der von dem Bescheid erfassten allgemeinen bauaufsichtlichen Zulassung entsprechen. Im Rahmen der werkseigenen Produktionskontrolle ist eine Stückprüfung jeder Hebersicherung oder ihrer Einzelteile durchzuführen. Durch die Stückprüfung hat der Hersteller zu gewährleisten, dass die Werkstoffe und Maße sowie das fertiggestellte Bauprodukt dem geprüften Baumuster entsprechen und die Hebersicherung funktionssicher ist.

(2) Es sind mindestens folgende Prüfungen durchzuführen:

- Prüfung der Zusammensetzung und der Güteeigenschaften der Werkstoffe der verwendeten Bauteile gemäß der beim DIBt hinterlegten Prüfliste,
- Prüfung der Ausführung der Bauteile (verwendete Werkstoffe, Maße, Passungen, Bauart) entsprechend der beim DIBt hinterlegten Unterlagen,
- Prüfung des Heberschutzes nach E DIN EN 12514-3¹² Abschnitt 5.7.1.2 an jeder Hebersicherung.

(3) Die Ergebnisse der werkseigenen Produktionskontrolle sind aufzuzeichnen und auszuwerten. Die Aufzeichnungen müssen mindestens folgende Angaben enthalten:

- Bezeichnung des Regelungsgegenstandes,
- Art der Kontrolle oder Prüfung,
- Datum der Herstellung und der Prüfung des Regelungsgegenstandes,
- Ergebnisse der Kontrollen oder Prüfungen,
- Unterschrift des für die werkseigene Produktionskontrolle Verantwortlichen.

(4) Alle Aufzeichnungen sind beim Hersteller mindestens fünf Jahre aufzubewahren. Sie sind dem Deutschen Institut für Bautechnik und der zuständigen obersten Bauaufsichtsbehörde auf Verlangen vorzulegen.

¹²

E DIN EN 12514-3:2009-06

Bauelemente für Versorgungsanlagen für Verbrauchsstellen mit flüssigen Brennstoffen - Teil 3: Sicherheitstechnische Anforderungen und Prüfungen - Armaturen und Zähler

(5) Bei ungenügendem Prüfergebnis sind vom Hersteller unverzüglich die erforderlichen Maßnahmen zur Abstellung des Mangels zu treffen. Bauprodukte, die den Anforderungen nicht entsprechen, sind so zu handhaben, dass eine Verwechslung mit übereinstimmenden ausgeschlossen wird. Nach Abstellung des Mangels ist - soweit technisch möglich und zum Nachweis der Mängelbeseitigung erforderlich - die betreffende Prüfung unverzüglich zu wiederholen.

2.4.3 Erstprüfung

Im Rahmen der Erstprüfung der Hebersicherung durch eine anerkannte Prüfstelle sind die Prüfungen nach Abschnitt 2.4.2 durchzuführen. Wenn die diesem Bescheid zugrunde liegenden Nachweise an Proben aus der laufenden Produktion erbracht wurden, ersetzen diese Prüfungen die Erstprüfung.

3 Bestimmungen für Planung und Ausführung

3.1 Planung

(1) Die maximalen Absicherungshöhen betragen einstellbar von 0,5 m bis 4,0 m für den Typ HS-V.2 sowie 1,8 m, 2,5 m oder 3,0 m für den Typ HS-F.2.

(2) Die unter Abschnitt 1 (2) genannten Werkstoffe der Hebersicherung benötigen keine weiteren Nachweise über die chemische Beständigkeit gegenüber den unter Abschnitt 1 (1) genannten Flüssigkeiten.

3.2 Ausführung

(1) Die Hebersicherung muss unter Berücksichtigung der Abschnitte 1 (3) und 1 (4) und der Technischen Beschreibung¹³ eingebaut und in Betrieb genommen werden. Die Technische Beschreibung ist Bestandteil der vom Hersteller mitzuliefernden Montage- und Bedienungsanleitung.

(2) Die Hebersicherung ist vor Inbetriebnahme der Anlage folgenden Prüfungen zu unterziehen:

- a) Kontrolle des ordnungsgemäßen Einbaus auf Grundlage der Montage- und Bedienungsanleitung,
- b) Dichtheitskontrolle der Hebersicherung und deren Anschlüsse,
- c) Unversehrtheit der Versiegelung oder Plombierung zur Einstellung der Absicherungshöhe bei dem einstellbaren Typ HS-V.2.

4 Bestimmungen für Nutzung, Unterhalt, Wartung und wiederkehrende Prüfungen

(1) Die Hebersicherung ist im Rahmen der Instandhaltung wiederkehrend, in angemessenen Zeitabständen, mindestens jedoch alle fünf Jahre, auf ihre Funktionsfähigkeit hin zu überprüfen. Es ist mindestens folgende Prüfung durchführen:

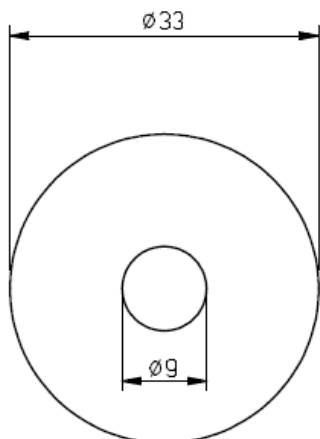
- a) bei laufendem Förderaggregat ist ein Leitungsabriss am tiefsten Punkt der Saugleitung zu simulieren; dabei ist zu prüfen, ob die Hebersicherung schließt,
- b) die Prüfung a), Simulierung eines Leitungsabrisses, kann durch Druckmessung an der Hebersicherung entsprechend Abschnitt Funktionskontrolle, Variante 2 der Technischen Beschreibung ersetzt werden, wenn dazu vom Hersteller der Hebersicherung an der Hebersicherung selbst oder kurz darüber ein absperrbarer Stutzen vorgesehen ist bzw. nachgerüstet wurde. Das am Stutzen anzuschließende kalibrierte Manometer ist vom Prüfer mitzubringen.

¹³ Technische Beschreibung, Membrangesteuerte Hebersicherung Baureihe HS_2, Typ HS-V2 – Absicherungshöhe einstellbar, Typ HS-F.2 – Absicherungshöhe fest eingestellt, Ausgabe 2016-08

(2) Bei negativem Ergebnis ist die Anlage außer Betrieb zu nehmen und die Hebersicherung durch eine neue zu ersetzen.

Holger Eggert
Referatsleiter

Beglaubigt
Schönemann



GOK

Bestell-Nr. 15 51X XX

Membrangesteuerte
Hebersicherung Typ HS-F.2

HQ

PS 10 bar

HA = xx m

TA = -25 ÷ +40 °C

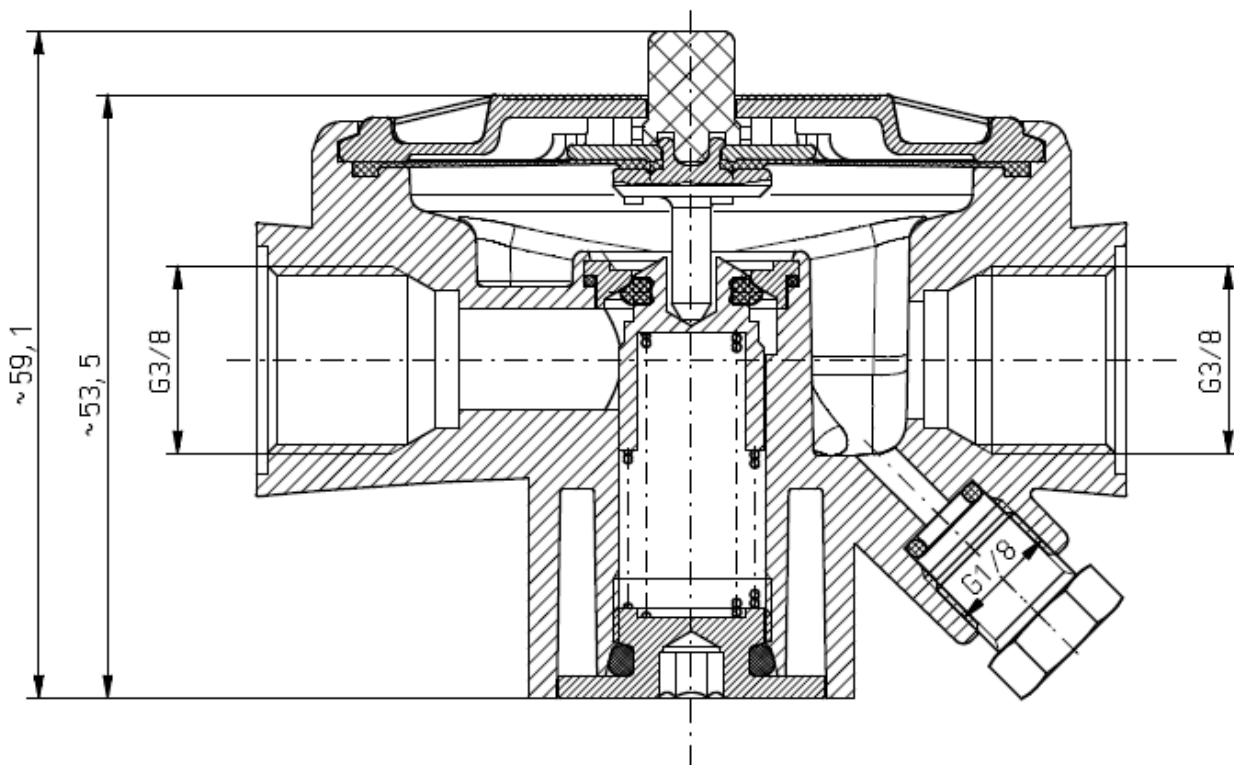
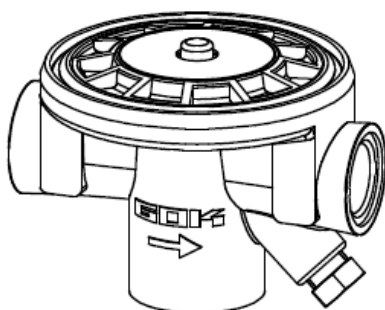


E DIN EN 12514-3:2009

Z-65.50-492

Chargen-Nr. 123456

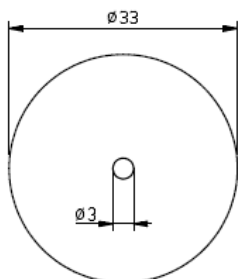
2016



Membrangesteuerte Hebersicherung Typ HS-F.2 und Typ HS-V.2 der Baureihe HS-_.2

Typ HS-F.2 mit Option zum Nachrüsten eines Prüfanschlusses G1/8

Anlage 1
Seite 1

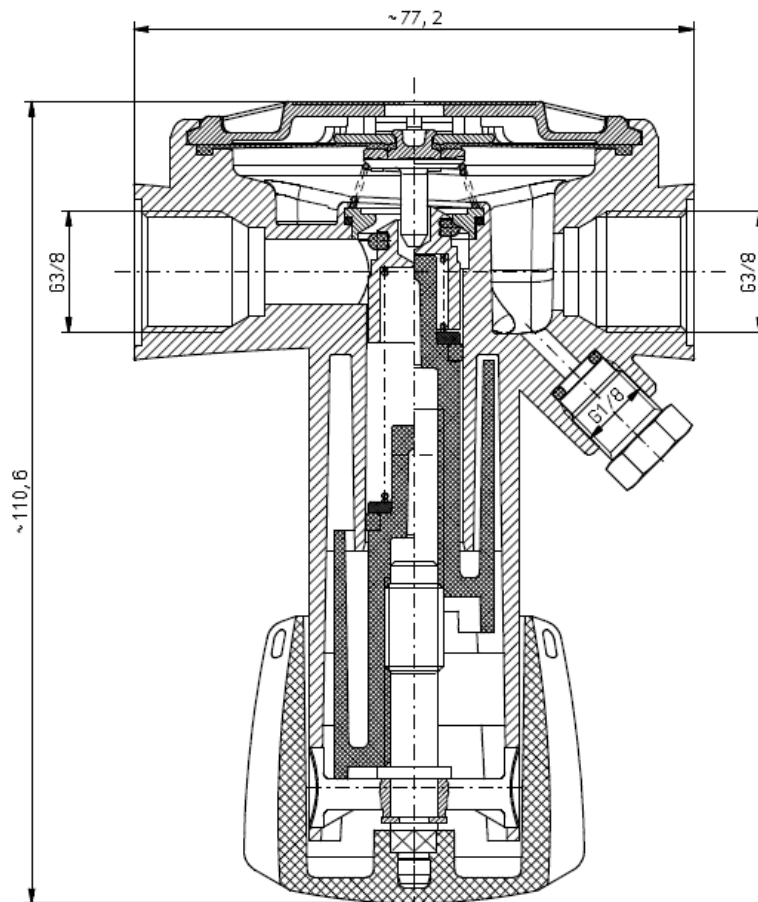
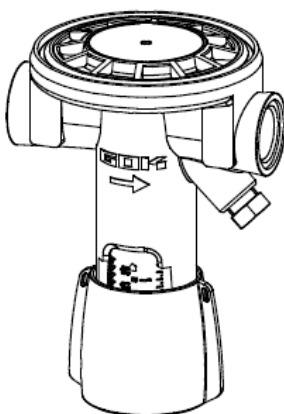


GOK
Bestell-Nr. 15 51X XX
Membrangesteuerte
Hebersicherung Typ HS-V.2

HQ
PS 10 bar
HA = 0,5 ÷ 4 m
TA = -25 ÷ +40 °C



E DIN EN 12514-3:2009
Z-65.50-492
Chargen-Nr. 123456
2016



Elektronische Kopie der abZ des DIBt: Z-65.50-492

Membrangesteuerte Hebersicherung Typ HS-F.2 und Typ HS-V.2 der Baureihe HS-_.2

Typ HS-V.2 mit Option zum Nachrüsten eines Prüfanschlusses G1/8

Anlage 1
Seite 2