

**Allgemeine
bauaufsichtliche
Zulassung/
Allgemeine
Bauartgenehmigung**

Eine vom Bund und den Ländern gemeinsam
getragene Anstalt des öffentlichen Rechts

**Zulassungs- und Genehmigungsstelle
für Bauprodukte und Bauarten**

Datum: 25.11.2021 Geschäftszeichen: I 30-1.70.3-42/21

**Nummer:
Z-70.3-152**

Geltungsdauer
vom: **11. Dezember 2021**
bis: **11. Dezember 2026**

Antragsteller:
Glas Trösch GmbH
SANCO-LAMEX
Reuthebogen 7-9
86720 Nördlingen

Gegenstand dieses Bescheides:
Glasvordachsystem SWISSROOF

Der oben genannte Regelungsgegenstand wird hiermit allgemein bauaufsichtlich
zugelassen/genehmigt.
Dieser Bescheid umfasst acht Seiten und neun Anlagen.
Diese allgemeine bauaufsichtliche Zulassung ersetzt die allgemeine bauaufsichtliche Zulassung
Nr. Z-70.3-152 vom 10. Dezember 2016. Der Gegenstand ist erstmals am 9. Dezember 2011
allgemein bauaufsichtlich zugelassen worden.

I ALLGEMEINE BESTIMMUNGEN

- 1 Mit diesem Bescheid ist die Verwendbarkeit bzw. Anwendbarkeit des Regelungsgegenstandes im Sinne der Landesbauordnungen nachgewiesen.
- 2 Dieser Bescheid ersetzt nicht die für die Durchführung von Bauvorhaben gesetzlich vorgeschriebenen Genehmigungen, Zustimmungen und Bescheinigungen.
- 3 Dieser Bescheid wird unbeschadet der Rechte Dritter, insbesondere privater Schutzrechte, erteilt.
- 4 Dem Verwender bzw. Anwender des Regelungsgegenstandes sind, unbeschadet weiter gehender Regelungen in den "Besonderen Bestimmungen", Kopien dieses Bescheides zur Verfügung zu stellen. Zudem ist der Verwender bzw. Anwender des Regelungsgegenstandes darauf hinzuweisen, dass dieser Bescheid an der Verwendungs- bzw. Anwendungsstelle vorliegen muss. Auf Anforderung sind den beteiligten Behörden ebenfalls Kopien zur Verfügung zu stellen.
- 5 Dieser Bescheid darf nur vollständig vervielfältigt werden. Eine auszugsweise Veröffentlichung bedarf der Zustimmung des Deutschen Instituts für Bautechnik. Texte und Zeichnungen von Werbeschriften dürfen diesem Bescheid nicht widersprechen, Übersetzungen müssen den Hinweis "Vom Deutschen Institut für Bautechnik nicht geprüfte Übersetzung der deutschen Originalfassung" enthalten.
- 6 Dieser Bescheid wird widerruflich erteilt. Die Bestimmungen können nachträglich ergänzt und geändert werden, insbesondere, wenn neue technische Erkenntnisse dies erfordern.
- 7 Dieser Bescheid bezieht sich auf die von dem Antragsteller gemachten Angaben und vorgelegten Dokumente. Eine Änderung dieser Grundlagen wird von diesem Bescheid nicht erfasst und ist dem Deutschen Institut für Bautechnik unverzüglich offenzulegen.

II BESONDERE BESTIMMUNGEN

1 Regelungsgegenstand und Verwendungs- bzw. Anwendungsbereich

1.1 Zulassungsgegenstand und Verwendungsbereich

Zulassungsgegenstand ist die Haltekonstruktion "SWISSROOF" der Firma Glas Trösch GmbH für Vordachverglasungen einschließlich deren Zubehörteile entsprechend Anlage 1.

1.2 Genehmigungsgegenstand und Anwendungsbereich

Genehmigungsgegenstand ist die Planung, Bemessung und Ausführung von punktförmig gelagerten Vordachverglasungen aus rechteckigen ebenen Glasscheiben und der Haltekonstruktion "SWISSROOF".

Die Glasscheiben bestehen aus Verbund-Sicherheitsglas (VSG) und werden über 4, 6 oder 8 Punkthalter gehalten. Die gebäudezugewandten Punkthalter sind über Konsolen und die gebäudeabgewandten über Zug-/Druckstäbe und Konsolen an einer ausreichend tragfähigen, druckfesten und ausgesteiften Unterkonstruktion befestigt.

Die Verbund-Glasscheibe darf maximal mit einer Neigung von 20° bezüglich der Horizontalen eingebaut werden. Der Winkel zwischen Zug-/Druckstab und Glasscheibe kann einen Wert von 30° bis 90° annehmen.

Die Vordachsysteme dürfen nicht (auch nicht zur Wartung oder zu Reinigungszwecken) betreten werden.

2 Bestimmungen für das Bauprodukt

2.1 Eigenschaften und Zusammensetzung

2.1.1 Stahlteile der Haltekonstruktion - Komponente K02 bis K05

Die Haltekonstruktion besteht entsprechend Anlage 2 aus Wandanschlusskonsolen (K02, K03), Zug-/Druckstäben (K04) und Punkthaltern (K05). Alle Stahlteile der Haltekonstruktion sind aus nichtrostendem Stahl der Stahlgüte 1.4404 oder hochwertiger nach den Normen der Reihe DIN EN 10088¹ entsprechend DIN EN 1993-1-4² einschließlich nationalem Anhang herzustellen (siehe Anlage 8). Für die Festigkeitsklasse des Stahls wird mindestens S235 gefordert. Gewindestangen und Schrauben sind mindestens in der Festigkeitsklasse 70 gemäß DIN EN 1993-1-4² einschließlich nationaler Anhänge auszuführen. Die Werkstoffeigenschaften der Stahlteile der Haltekonstruktion sind durch ein Abnahmeprüfzeugnis "3.1" nach DIN EN 10204³ zu belegen.

Aufbau und Abmessungen der einzelnen Stahlteile müssen den Anlagen 5 bis 7 und den beim Deutschen Institut für Bautechnik hinterlegten Detailangaben entsprechen.

2.1.2 Elastische Zwischenlagen, Distanzhülsen, Kunststoffzylinder und Verguss

Die Punkthalter (Komponente K05, Anlage 7) sind mit elastischen Zwischenlagen, Distanzhülsen, Kunststoffzylindern und einem Verguss zu versehen. Die elastischen Zwischenlagen müssen aus Ethylen-Propylen-Dien-Kautschuk (EPDM, Härte 60±5 Shore A) bestehen. Es sind Hülsen und Kunststoffzylinder aus dem Werkstoff Polyoxymethylen (POM) zu verwenden. In den Ringspalt zwischen Glasbohrung und Distanzhülse ist Vergussmörtel HILTI HIT-HY 70 zu injizieren.

Die Materialeigenschaften haben den beim Deutschen Institut für Bautechnik hinterlegten Detailangaben zu entsprechen. Die Materialeigenschaften der Komponenten aus Kunststoff sind durch eine Werkszeugnis "2.1" nach DIN EN 10204³ zu belegen.

1	DIN EN 10088	Nichtrostende Stähle
2	DIN EN 1993-1-4:2015-10	Eurocode 3: Bemessung und Konstruktion von Stahlbauten – Teil 1-4: Allgemeine Bemessungsregeln – Ergänzende Regeln zur Anwendung von nichtrostenden Stählen
3	DIN EN 10204:2005-01	Metallische Erzeugnisse - Arten von Prüfbescheinigungen

2.2 Herstellung, Verpackung, Transport, Lagerung und Kennzeichnung

2.2.1 Herstellung

Die Komponenten der Haltekonstruktion sind werksmäßig herzustellen und müssen den in Abschnitt 2.1 genannten Eigenschaften entsprechen.

2.2.2 Verpackung, Transport, Lagerung

Die Einzelteile der Haltekonstruktion sind so zu verpacken, zu transportieren und zu lagern, dass deren Tragfähigkeit, Gebrauchstauglichkeit und Dauerhaftigkeit nicht negativ beeinflusst wird. Die Herstellerangaben zu Verpackung, Transport und Lagerung sind einzuhalten.

Der Transport der Glaselemente darf nur mit geeigneten Transporthilfen durchgeführt werden, die vor Verletzungen der Glaskanten schützen. Bei Zwischenlagerung an der Baustelle sind geeignete Unterlagen zum Schutz der Glaskanten vorzusehen.

2.2.3 Kennzeichnung

Auf allen Komponenten der Haltekonstruktion oder auf der Verpackung oder dem Lieferschein der kompletten Haltekonstruktion ist von der Firma Glas Trösch GmbH eine Kennzeichnung mit Werkstoffbezeichnung, Herstelljahr, Herstellwerk und dem Übereinstimmungszeichen (Ü-Zeichen) nach den Übereinstimmungszeichen-Verordnungen der Länder durchzuführen. Die Kennzeichnung darf nur erfolgen, wenn die Voraussetzungen nach Abschnitt 2.3 erfüllt sind.

Zusätzlich ist die Haltekonstruktion nach der Montage im eingebauten Zustand dauerhaft sichtbar mit der Zulassungsnummer "Z-70.3-152" und der Jahreszahl der Herstellung zu kennzeichnen.

2.3 Übereinstimmungsbestätigung

2.3.1 Allgemeines

Die Bestätigung der Übereinstimmung der Bauprodukte nach Abschnitt 2.1 mit den Bestimmungen dieser allgemeinen bauaufsichtlichen Zulassung muss für jedes Herstellwerk mit einer Übereinstimmungserklärung des Herstellers auf der Grundlage einer Erstprüfung durch den Hersteller und einer werkseigenen Produktionskontrolle erfolgen.

Die Übereinstimmungserklärung hat der Hersteller durch Kennzeichnung der Bauprodukte mit dem Übereinstimmungszeichen (Ü-Zeichen) unter Hinweis auf den Verwendungszweck abzugeben.

Dem Deutschen Institut für Bautechnik ist vom Hersteller eine Kopie des Erstprüfberichts auf Verlangen zur Kenntnis zu geben.

2.3.2 Werkseigene Produktionskontrolle

In jedem Herstellwerk der Bauprodukte nach Abschnitt 2.1 ist eine werkseigene Produktionskontrolle einzurichten und durchzuführen. Unter werkseigener Produktionskontrolle wird die vom Hersteller vorzunehmende kontinuierliche Überwachung der Produktion verstanden, mit der dieser sicherstellt, dass die von ihm hergestellten Bauprodukte den Bestimmungen dieser allgemeinen bauaufsichtlichen Zulassung entsprechen.

Die werkseigene Produktionskontrolle der Komponenten der Haltekonstruktion muss mindestens die im Folgenden aufgeführten Maßnahmen einschließen:

- Beschreibung und Überprüfung des Ausgangsmaterials und der Bestandteile:
 - Vor dem Zusammenbau der Komponenten muss die Übereinstimmung der relevanten Produkteigenschaften mit den entsprechenden Normen und Zulassungsanforderungen festgestellt werden.
 - Es ist zu kontrollieren, ob die Kennzeichnungen und die für den Nachweis der Werkstoffeigenschaften geforderten Prüfbescheinigungen den Anforderungen gemäß Abschnitt 2.1 genügen.

- Kontrollen und Prüfungen, die im Rahmen der Herstellung der Komponenten der Haltekonstruktion durchzuführen sind:
 - Für die Stahlteile der Haltekonstruktion nach Abschnitt 2.1.1 gelten die Anforderungen zur werkseigenen Produktionskontrolle gemäß DIN EN 1090-1⁴.
 - Die Einhaltung der Abmessungen der Komponenten der Haltekonstruktion nach Abschnitt 2.1 ist stichprobenartig bei jeder Charge zu prüfen.
 - Die Oberflächenbeschaffenheit der Stahlteile ist durch Sichtkontrollen zu prüfen.

Die Ergebnisse der werkseigenen Produktionskontrolle sind aufzuzeichnen und auszuwerten. Die Aufzeichnungen müssen mindestens folgende Angaben enthalten:

- Bezeichnung des Bauprodukts bzw. des Ausgangsmaterials und der Bestandteile,
- Art der Kontrolle oder Prüfung,
- Datum der Herstellung und der Prüfung des Bauprodukts bzw. des Ausgangsmaterials oder der Bestandteile,
- Ergebnis der Kontrollen und Prüfungen und, soweit zutreffend, Vergleich mit den Anforderungen,
- Unterschrift des für die werkseigene Produktionskontrolle Verantwortlichen.

Die Aufzeichnungen sind mindestens fünf Jahre aufzubewahren. Sie sind dem Deutschen Institut für Bautechnik und der zuständigen obersten Bauaufsichtsbehörde auf Verlangen vorzulegen.

Bei ungenügendem Prüfergebnis sind vom Hersteller unverzüglich die erforderlichen Maßnahmen zur Abstellung des Mangels zu treffen. Bauprodukte, die den Anforderungen nicht entsprechen, sind so zu handhaben, dass Verwechslungen mit übereinstimmenden ausgeschlossen werden. Nach Abstellung des Mangels ist - soweit technisch möglich und zum Nachweis der Mängelbeseitigung erforderlich - die betreffende Prüfung unverzüglich zu wiederholen.

3 Bestimmungen für Planung, Bemessung und Ausführung

3.1 Planung

Für die Planung von punktförmig gelagerten Verglasungen mit der Haltekonstruktion "SWISSROOF" gelten die Technischen Baubestimmungen, insbesondere die Normenreihe DIN 18008, sowie die nachfolgenden Bestimmungen.

Für das Vordachsystem sind rechteckige, ebene Verbund-Sicherheitsgläser (VSG) nach DIN EN 14449⁵, bestehend aus zwei rechteckigen, ebenen Scheiben aus teilvorgespanntem Glas (TVG) nach DIN EN 1863-1^{6,7} der Nenndicke 8 mm oder 10 mm und einer Zwischenschicht aus Polyvinylbutyral-Folie (PVB) der Nenndicke 1,52 mm, zu verwenden (siehe Anlage 3).

Die PVB-Folie muss folgende Eigenschaften bei einer Prüfung nach DIN EN ISO 527-3⁸ (Prüfgeschwindigkeit: 50 mm/min, Prüftemperatur: 23°C) aufweisen:

- Reißfestigkeit: > 20 N/mm
- Bruchdehnung: > 250 %.

4	DIN EN 1090-1:2012-02	Ausführung von Stahltragwerken und Aluminiumtragwerken – Teil 1: Konformitätsnachweisverfahren für tragende Bauteile
5	DIN EN 14449:2005-07	Glas im Bauwesen – Verbundglas und Verbund-Sicherheitsglas – Konformitätsbewertung/Produktnorm
6	DIN EN 1863-1:2012-02	Glas im Bauwesen – Teilvorgespanntes Glas – Teil 1: Definition und Beschreibung
7	Glasprodukte nach EN 1863-24	müssen ein Bruchbild für jede hergestellte Bauteilgröße aufweisen, bei dem der Flächenanteil an Bruchstücken unkritischer Größe größer als ein Fünftel der Gesamtfläche ist. Die Prüfung des Bruchbilds ist in Anlehnung an DIN EN 1863-1:2012-02, Abschnitt 8 durchzuführen. Als Bruchstücke unkritischer Größe dürfen alle Bruchstücke betrachtet werden, denen ein Kreis von 120 mm Durchmesser einbeschrieben werden kann.
8	DIN EN ISO 527-3:2019-02	Kunststoffe – Bestimmung der Zugeigenschaften – Teil 3: Prüfbedingungen für Folien und Tafeln

Alternativ kann ein VSG mit PVB-Folie verwendet werden, welches die in Anhang B.2 von DIN 18008-1⁹ beschriebenen Eigenschaften aufweist.

Die Scheiben dürfen teil-/vollflächig emailliert und/oder beschichtet sein. Hinweis in Anlage 4 ist zu beachten.

Maximalabmessungen der Verglasungen sind Tabelle 1 oder Anlage 3 zu entnehmen. Die Glasscheiben sind über Punkthalter (Anlage 7) zu befestigen. Vorgaben zur Lage und Größe der hierfür erforderlichen Glasbohrungen gibt Anlage 4. Die Kanten der Glasscheiben sind als "Polierte Kante" nach DIN EN 1863-1⁶ auszuführen. Für die Maßtoleranzen und den maximalen Kantenversatz der Scheiben gilt DIN EN ISO 12543-5¹⁰.

Tabelle 1: Maximalabmessungen der Vordachverglasung

VSG aus TVG	L _{max} [mm] x B _{max} [mm]		
	4 Punkthalter	6 Punkthalter	8 Punkthalter
2 x 8 mm	1950 x 1300	2650 x 1500	---
2 x 10 mm	2100 x 1500	3300 x 1700	4500 x 1700

Die auf das Vordachsystem einwirkenden Korrosionsbelastungen dürfen stahlgütenabhängig die maßgebenden Belastungen der zugehörigen Korrosionsbeständigkeitsklasse (CRC II bzw. CRC III) nach EN 1993-1-4² Anhang A nicht überschreiten. Die Stahlgüteanforderungen der jeweiligen Korrosionsbeständigkeitsklasse sind von allen an einem Vordach verbauten Stahlteilen zu erfüllen.

3.2 Bemessung

Für die Bemessung von punktförmig gelagerten Verglasungen mit der Haltekonstruktion "SWISSROOF" gelten die Technischen Baubestimmungen, insbesondere die Normenreihe DIN 18008, sowie die nachfolgenden Bestimmungen.

Für Dachneigungen über 10° werden bezüglich der einwirkenden Windlasten gesonderte Untersuchungen erforderlich.

Die im Lastfall Temperatur anzusetzenden Grenztemperaturen ergeben sich in Anlehnung an DIN 18516-1¹¹ zu -20 °C und +80 °C (Montagetemperatur +10 °C).

3.2.1 Nachweis der Komponente K01 - Verbund-Sicherheitsglas

Der Spannungsnachweis des Verbund-Sicherheitsglases ist ohne Berücksichtigung des herstellungsbedingten Eigenspannungszustandes zu führen. Die charakteristische Gesamtbiegezugfestigkeit an der Glasoberfläche ist Tabelle 8 von DIN EN 1863-1⁶ oder der allgemeinen bauaufsichtlichen Zulassung des verwendeten teilvorgespannten Glases zu entnehmen. Der Bemessungswert des Tragwiderstandes gegen Spannungsversagen ist nach DIN 18008-1⁹ Abschnitt 8.3.6 zu ermitteln.

Für die in Anlage 2 bis 4 angegebenen Abmessungs- und Lagerungsverhältnisse der Verglasungen wurde deren ausreichende Resttragfähigkeit experimentell nachgewiesen.

Zusätzlich zu den Tragfähigkeitsnachweisen ist für die Scheiben der Nachweis der Gebrauchstauglichkeit zu führen.

3.2.2 Nachweis der Komponenten K02 bis K05 - Haltekonstruktion

Die Tragfähigkeit und Gebrauchstauglichkeit der Komponenten K02 bis K05 (siehe Anlage 2) aus Stahl sind nach den Normen der Reihe DIN EN 1993¹² in Verbindung mit den nationalen Anhängen nachzuweisen.

⁹ DIN 18008-1:2020-05 Glas im Bauwesen – Bemessungs- und Konstruktionsregeln – Teil 1: Begriffe und allgemeine Grundlagen
¹⁰ DIN EN ISO 12543-5:2011-12 Glas im Bauwesen-Verbundglas und Verbund-Sicherheitsglas – Teil 5: Maße und Kantenbearbeitung
¹¹ DIN 18516-1:2010-06 Außenwandbekleidungen, hinterlüftet - Teil 1: Anforderungen, Prüfgrundsätze
¹² DIN EN 1993 Eurocode 3: Bemessung und Konstruktion von Stahlbauten

Die Beanspruchungen der Punkthalterkomponenten sind mit einem geeigneten FE-Modell zu ermitteln (siehe z. B. Bild 1).

Schweißnahtnachweise und Nachweise der Einschraubverbindungen (Sacklochverbindungen) am Punkthalter sind gesondert zu führen.

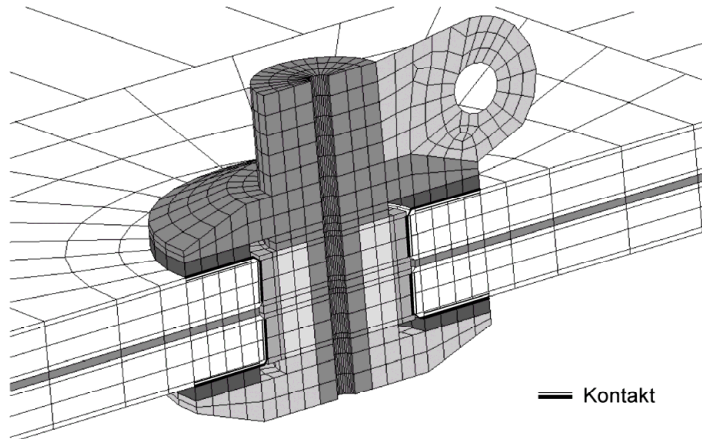
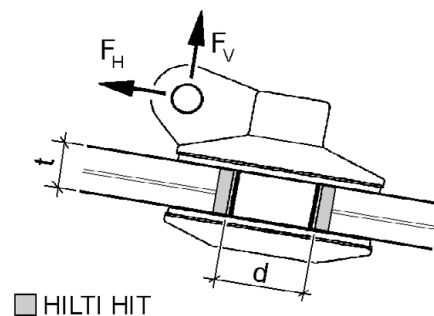


Bild 1: Beispiel für eine geeignete Punkthaltermodellierung

Weiterhin ist durch rechnerischen Nachweis zu zeigen, dass der Vergussmörtel unter vordachtypischen Beanspruchungen tragfähig bleibt. Hierfür ist der Nachweis nach Tabelle 2 zu erbringen.

Tabelle 2: Nachweis des Vergussmörtels HILTI HIT-HY 70

Nachweisformat: $\frac{F_{H,Ed}}{F_{H,Rd}} \leq 1$	
Scheibenaufbau	Bemessungswert der Beanspruchbarkeit
2 x 8 mm	$F_{H,Rd} = 7,04 \text{ kN}$
2 x 10 mm	$F_{H,Rd} = 8,48 \text{ kN}$



Der Nachweis der Glasscheibe im Bohrlochbereich ist hiermit nicht erbracht.

3.2.3 Nachweis der Befestigungen an der Unterkonstruktion

Der Nachweis des Anschlusses der Wandanschlusskonsolen an eine tragfähige und ausgesteifte Unterkonstruktion ist in jedem Einzelfall nach geltenden Technischen Baubestimmungen, nach allgemeiner bauaufsichtlicher Zulassung und allgemeiner Bauartgenehmigung oder europäisch technischer Bewertung zu führen. Zum Anschluss sind ausschließlich bauaufsichtlich zugelassene Dübel und Verbindungsmittel zu verwenden.

3.3 Ausführung

Für die Ausführung von punktförmig gelagerten Verglasungen mit der Haltekonstruktion "SWISSROOF" gelten die Technischen Baubestimmungen, insbesondere die Normenreihe DIN 18008, sowie die nachfolgenden Bestimmungen.

Das Vordach ist an geeignete Konstruktionen aus Beton, Stahl, Mauerwerk oder aus anderen tragfähigen Materialien zu befestigen. Vor der Montage muss die Konstruktion auf ihre Eignung hin überprüft werden. Das Vordach ist unter Vermeidung von Zwängungen und unter Beachtung der Montageanleitung nach Anlage 9 zu montieren. Die Montage ist von geeignetem Fachpersonal auszuführen.

Es dürfen nur Bauprodukte gemäß dieser allgemeinen bauaufsichtlichen Zulassung verbaut werden. Vor der Montage der Vordachsysteme ist deren Kennzeichnung zu kontrollieren.

Alle Scheiben sind auf Kantenverletzungen zu prüfen. Scheiben mit Kantenverletzungen, die tiefer als 15 % in das Glasvolumen eingreifen, dürfen nicht verwendet werden.

Der zulässige Einbauwinkel des Vordachsystems ist auf dem Lieferschein anzugeben. Das Überdachungssystem darf nur entsprechend dieser Angabe eingebaut werden (maximale Neigung der Verglasung gegenüber der Horizontalen 20°).

Die bauausführende Firma hat zur Bestätigung der Übereinstimmung des Überdachungssystems mit der von diesem Bescheid erfassten allgemeinen Bauartgenehmigung eine Übereinstimmungserklärung gemäß §§ 16 a Abs.5 i.V.m. 21 Abs. 2 MBO abzugeben.

4 Bestimmungen für Nutzung, Unterhalt und Wartung

Bei Beschädigungen am Vordachsystem sind die beschädigten Komponenten umgehend auszutauschen bzw. die Beschädigungen fachgerecht zu beheben. Bis zu diesem Zeitpunkt ist die gefährdete Verkehrsfläche zum Schutz von Personen abzusperren.

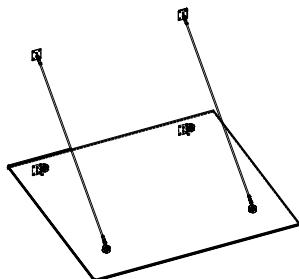
Die Vordachsysteme dürfen nicht betreten werden. Wartungs- und Reinigungsarbeiten sind von der Vorderkante oder den Seiten auszuführen. Gegebenenfalls sind geeignete Hilfseinrichtungen (z. B. Gerüste, Hubsteiger) zu verwenden.

Andreas Schult
Referatsleiter

Beglaubigt
Häßler

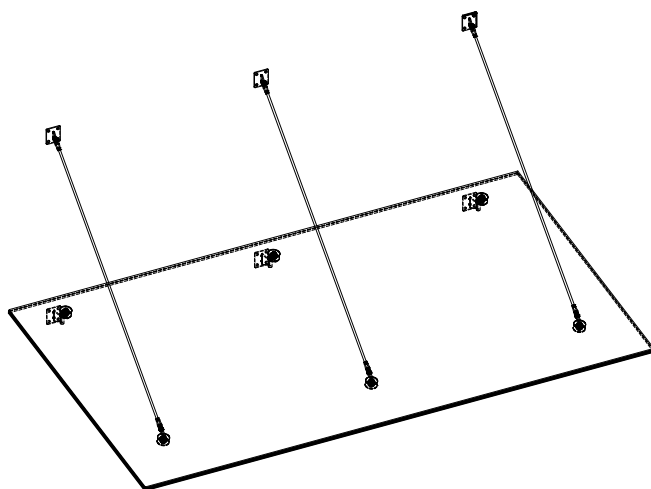
Vordachsystem mit 4 Punkthaltern:

1-Feld-System



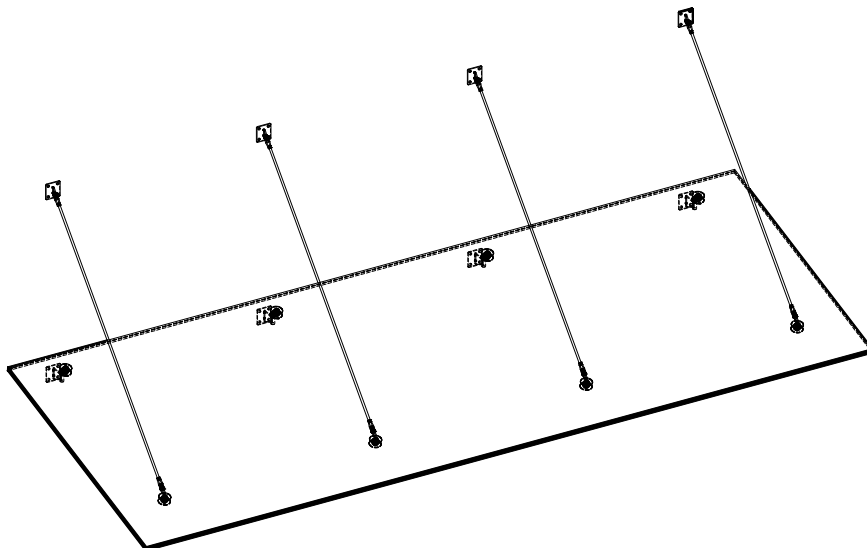
Vordachsystem mit 6 Punkthaltern:

äquidistant gehaltenes 2-Feld-System



Vordachsystem mit 8 Punkthaltern:

äquidistant gehaltenes 3-Feld-System

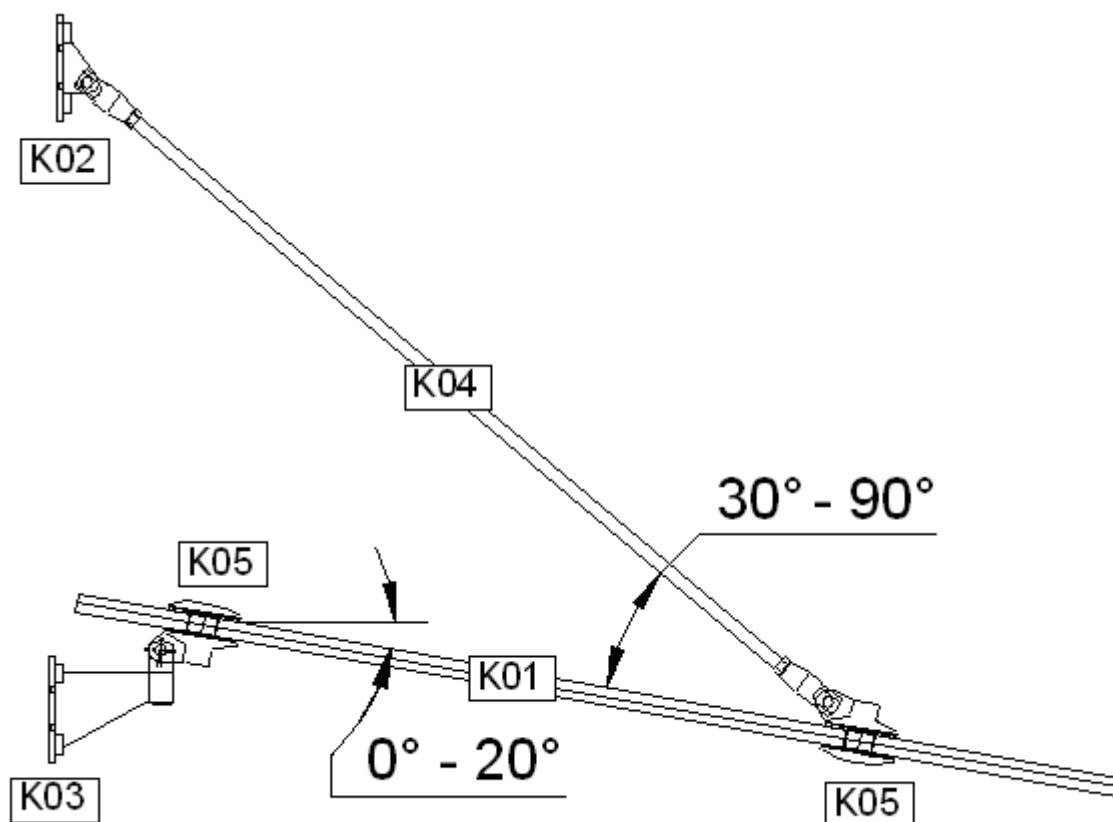


Glasvordachsystem SWISSROOF

Vordachsystem – Isometrische Darstellung

Anlage 1

Seitenansicht und Komponenten des Vordachsystems



Komponente Beschreibung

- K01 Glasscheibe aus Verbund-Sicherheitsglas
- K02 obere Wandanschlusskonsole
- K03 untere Wandanschlusskonsole
- K04 Zug-/Druckstab der Abhängung
- K05 Punkthalter GHFL 70

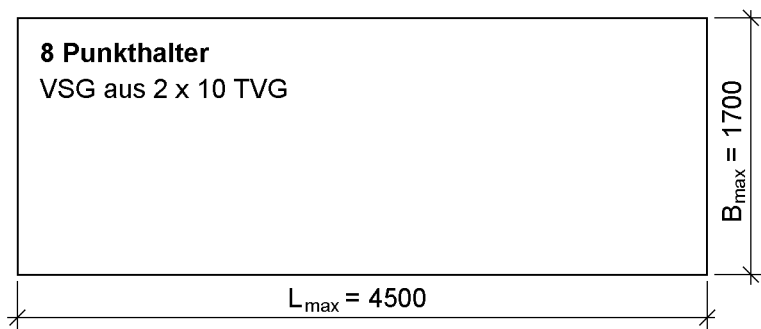
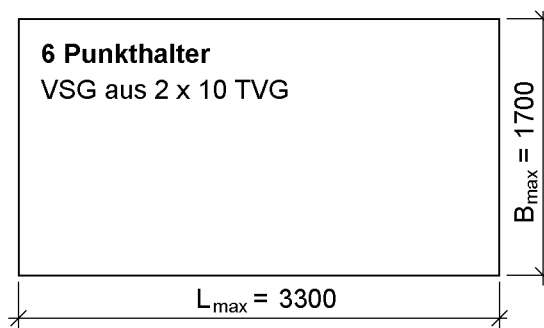
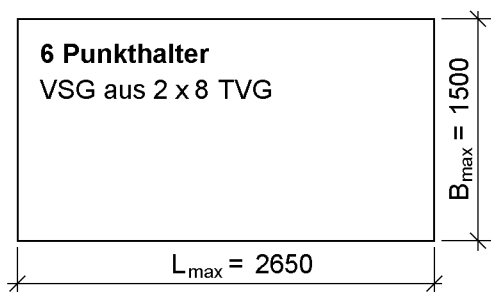
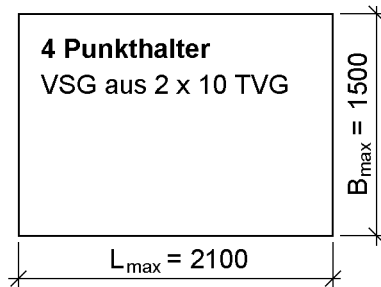
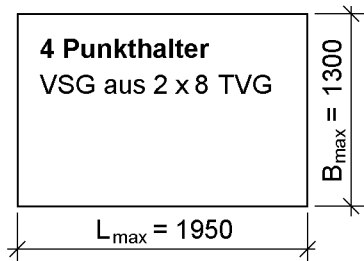
Glasvordachsystem SWISSROOF

Vordachsysteme – Seitenansicht und Komponenten

Anlage 2

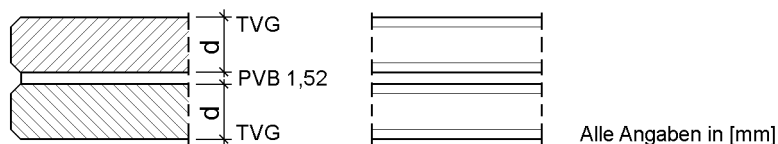
Komponente K01: Glasscheibe aus Verbund-Sicherheitsglas

Maximale Scheibenabmessungen (alle Angaben in [mm]):



Scheibenaufbau und Kantenbearbeitung:

VSG aus 2xd TVG mit $d = 8 \text{ mm}$ bzw. 10 mm ; PVB-Folie $1,52 \text{ mm}$



Alle Angaben in [mm]

Kantenbearbeitung "Polierte Kante" nach DIN EN 1863-1

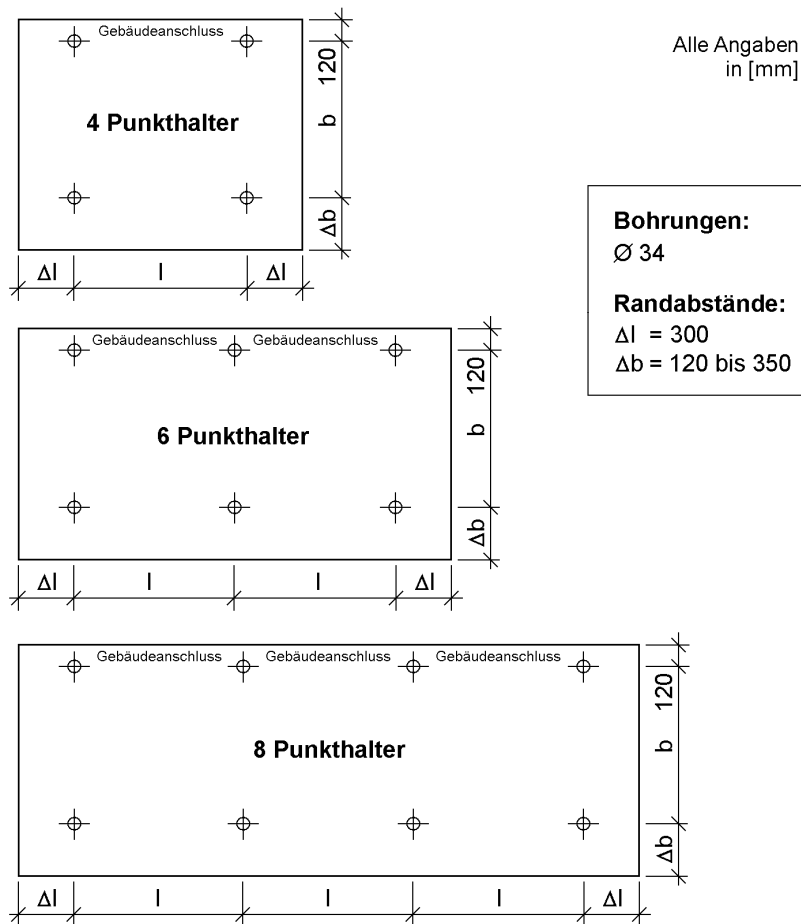
Glasvordachsystem SWISSROOF

Glasscheibe – Größen und Kantenbearbeitung

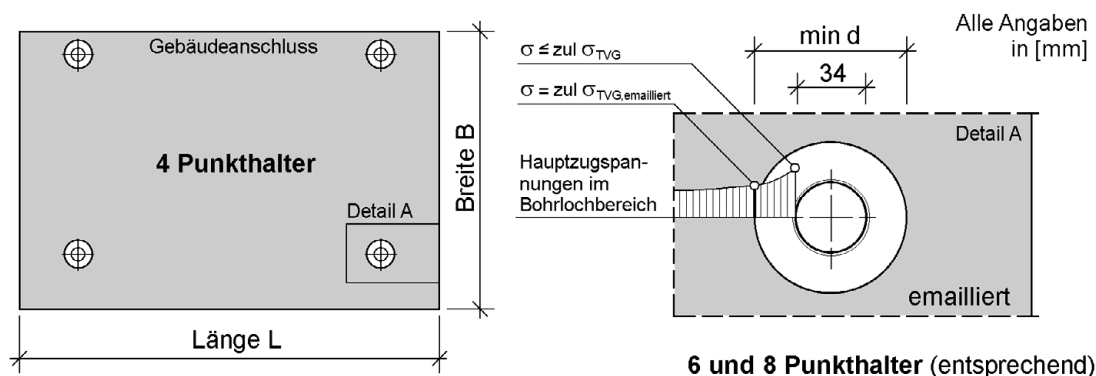
Anlage 3

Komponente K01: Glasscheibe aus Verbund-Sicherheitsglas

Randabstände, Lage und Größe der Glasbohrungen:



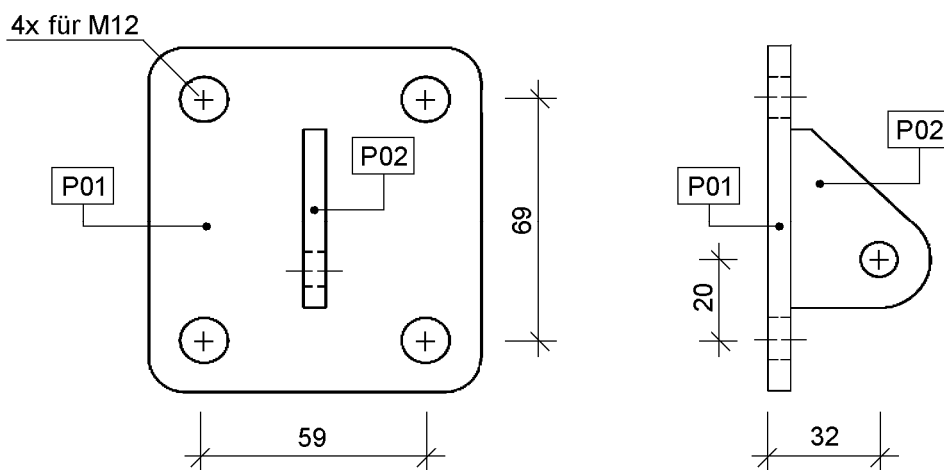
Bei vollflächigen Emaillierungen kann es für den Nachweis der Tragfähigkeit hilfreich sein, die Emaillierung im Bohrlochbereich auszuspären. Das Mindestmaß der Aussparung "min d" ist wie folgt zu ermitteln:



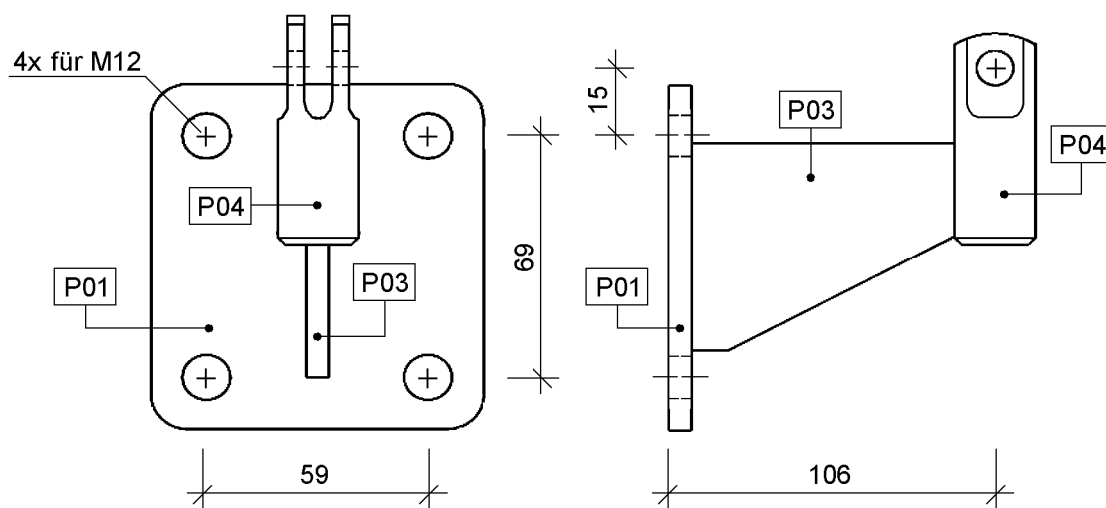
Elektronische Kopie der abZ des DIBt: Z-70.3-152

Glasvordachsystem SWISSROOF	Anlage 4
Glasscheibe - Bohrungen	

Komponente K02: Obere Wandanschlusskonsole



Komponente K03: Untere Wandanschlusskonsole



Detailangaben zu den einzelnen Positionen sind beim DIBt hinterlegt!

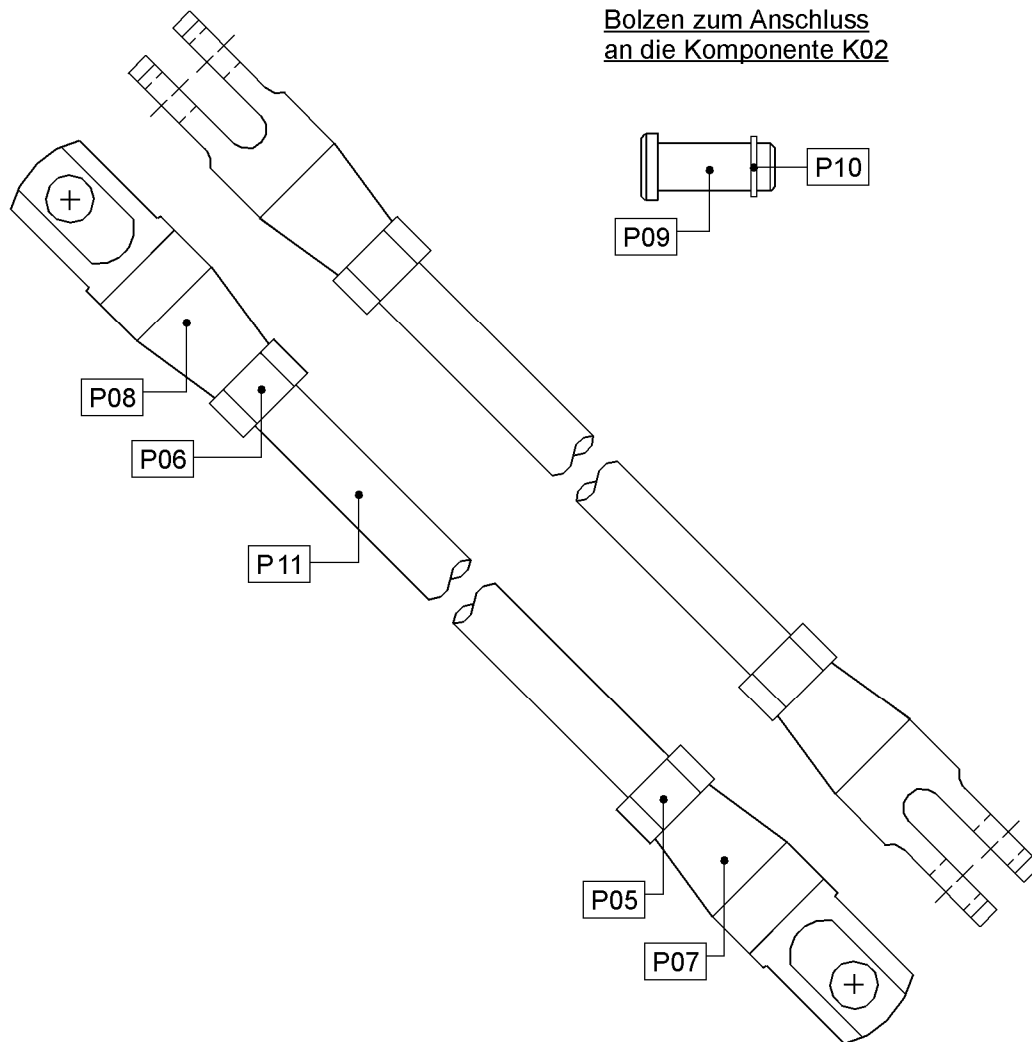
Elektronische Kopie der abZ des DIBt: Z-70.3-152

Glasvordachsystem SWISSROOF

Wandanschlusskonsolen K02 und K03

Anlage 5

Komponente K04: Zug-/Druckstab der Abhängung mit Anschlüssen



Detailangaben zu den einzelnen Positionen sind beim DIBt hinterlegt!

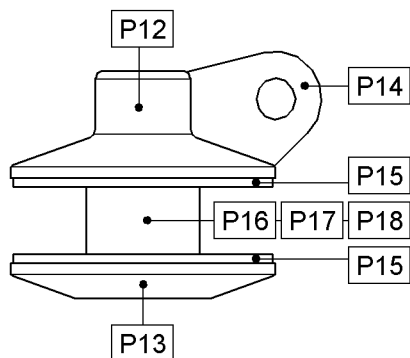
Glasvordachsystem SWISSROOF

Abhängung K04

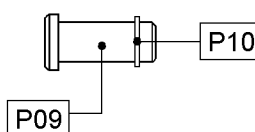
Anlage 6

Komponente K05: Punkthalter Typ GHFL 70

Positionen des Punkthalters Typ GHFL und des Anschlussbolzens

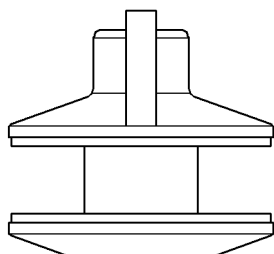


Bolzen zum Anschluss
 an die Komponente K03 und K04

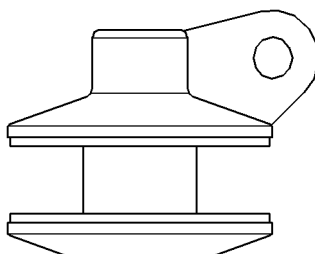


Ansichten des Punkthalters Typ GHFL 70

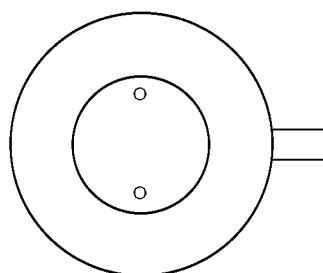
Vorderansicht



Seitenansicht



Ansicht von unten



Detailangaben zu den einzelnen Positionen sind beim DIBt hinterlegt!

Glasvordachsystem SWISSROOF

Punkthalter K05

Anlage 7

Art und Anzahl der Komponenten und Positionen, die je Systemachse zu verbauen sind:

Komponente		Position je Komponente		
Bez.	Anzahl	Bez.	Positionsbeschreibung	Anzahl
K01	---	---	VSG nach Anlage 3 und 4	---
K02	1	P01	Kopfplatte (NRS)	1
		P02	Lasche (NRS)	1
K03	1	P01	s. o.	1
		P03	Ausleger (NRS)	1
		P04	Gabelkopf (NRS)	1
K04	1	P05	Kontermutter L M12 (NRS)	1
		P06	Kontermutter R M12 (NRS)	1
		P07	Gabelkopf mit Linksgewinde M12 (NRS)	1
		P08	Gabelkopf mit Rechtsgewinde M12 (NRS)	1
		P09	Bolzen (NRS)	1
		P10	Sicherungsring (NRS)	1
K05	2	P11	Zug-/Druckstab mit Rechts-/Linksgewinde (NRS)	1
		P09	s. o.	1
		P10	s. o.	1
		P12	Haltescheibe (NRS)	1
		P13	Auflagerscheibe (NRS)	1
		P14	Anschlusslasche (NRS)	1
		P15	Dichtung (EPDM)	2
		P16	Hülse (POM)	1
P17	Kunststoffzylinder mit Bohrung (POM)	1		
		P18	Gewindebolzen (NRS)	1

Materialien und Materialkurzbezeichnungen:

NRS: Nichtrostender Stahl
EPDM: Ethylen-Propylen-Dien-Kautschuk
POM: Polyoxymethylen

Detaillierte Positionsbeschreibungen sind beim DIBt hinterlegt!

Glasvordachsystem SWISSROOF

Stückliste je Systemachse

Anlage 8

Anleitung zur Montage des Vordachsystems:

1. Befestigung der Wandkonsolen



Im ersten Schritt werden die Bohrlöcher für den Anschluss der oberen und unteren Wandkonsole (K02, K03) am Gebäude angezeichnet. Die Anreißmaße richten sich nach der Lage am Gebäude und nach den jeweiligen Neigungswinkelverhältnissen am Vordachsystem. Die Bohrlöcher und die Befestigungen sind gemäß

den Herstellerangaben zum Befestigungsmittel (z.B. Sicherheitsanker, Verbundanker oder Injektionsdübel) auszuführen. Abschnitt 3.1.5.3 der Zulassung ist zu beachten.

2. Montage der Punkthalter



Im zweiten Schritt sind die Punkthalter (K05) unter Verwendung eines Drehmomentenschlüssels mit einem Drehmoment von 8 Nm in die Verglasungseinheit (K01) einzuschrauben. Es ist darauf zu achten, dass die Anschlusslaschen (P14) der gebäudeseitigen Punkthalter zum Gebäude und die der anderen in Richtung Zugstange (K04) orientiert sind.



Die so montierten Glashalter sind vor der Befestigung der Verglasungseinheit am Gebäude jeweils an einer der beiden Bohrungen am Punkthalter mit Vergussmörtel Hilti Hit-HY 70 auszupressen. Der Mörtel ist mit dem zugehörigen Auspressgerät der Fa. Hilti zu verarbeiten. Die Verarbeitungsanweisungen des Herstellers sind zu beachten. Tritt der Mörtel an der zweiten Bohrung aus, ist der Auspressvorgang abgeschlossen. Nach dem Aushärten des Mörtels kann überschüssiges Material entfernt und die Verglasung montiert werden.

3. Montage der Verglasungseinheit



Zur Befestigung der Verglasungseinheit am Gebäude werden zuerst die Zugstangen (K04) montiert und durch Einschieben der Bolzen (P09) an den oberen Konsolen (K02) befestigt. Die Bolzen sind durch Sicherungsringe (P10) in ihrer Lage zu sichern.



Im nächsten Schritt ist die Verglasungseinheit mit den gebäudeseitigen Punkthaltern in die Gabeln der unteren Konsolen (K03) einzuheben und ebenfalls mit Bolzen (P09) und Sicherungsringen (P10) zu fixieren.



Das Vordachsystem wird abschließend durch die Verbindung der Punkthalter auf der gebäudeabgewandten Seite der Verglasungseinheit mit der Zugstange (K04) errichtet. Die Verbindung erfolgt wiederum durch Bolzen (P09) und Sicherungsringe (P10).

4. Ausrichten des Vordachsystems

Nach der Errichtung des Vordachsystems wird das Vordach durch Einstellung der Zugstäbe (P11) justiert. Um ein unkontrolliertes Herausdrehen der Zugstäbe aus den Gabelköpfen (P07/P08) zu unterbinden, sind die Zugstäbe durch Anziehen der Kontermuttern (P05/P06) in ihrer Lage zu sichern.

Im Rahmen der Ausrichtung des Vordachsystems ist darauf zu achten, dass keine Zwangsspannungen in der Konstruktion hervorgerufen werden.

Glasvordachsystem SWISSROOF

Montageanleitung

Anlage 9