

**Allgemeine
bauaufsichtliche
Zulassung/
Allgemeine
Bauartgenehmigung**

Eine vom Bund und den Ländern gemeinsam
getragene Anstalt des öffentlichen Rechts

**Zulassungs- und Genehmigungsstelle
für Bauprodukte und Bauarten**

Datum: 05.08.2021 Geschäftszeichen:
I 38-1.70.3-32/21

**Nummer:
Z-70.3-250**

Geltungsdauer
vom: **5. August 2021**
bis: **27. April 2025**

Antragsteller:
Schulte Duschkabinenbau GmbH & Co. KG
Am Lindhövel 1
59846 Sundern

Gegenstand dieses Bescheides:
Systemvordächer DAVITA 2

Der oben genannte Regelungsgegenstand wird hiermit allgemein bauaufsichtlich
zugelassen/ genehmigt.

Dieser Bescheid umfasst sieben Seiten und acht Anlagen.

Diese allgemeine bauaufsichtliche Zulassung/allgemeine Bauartgenehmigung ersetzt die allgemeine
bauaufsichtliche Zulassung/allgemeine Bauartgenehmigung Nr. Z-70.3-250 vom 27. April 2020. Der
Gegenstand ist erstmals am 27. April 2020 allgemein bauaufsichtlich zugelassen worden.

I ALLGEMEINE BESTIMMUNGEN

- 1 Mit diesem Bescheid ist die Verwendbarkeit bzw. Anwendbarkeit des Regelungsgegenstandes im Sinne der Landesbauordnungen nachgewiesen.
- 2 Dieser Bescheid ersetzt nicht die für die Durchführung von Bauvorhaben gesetzlich vorgeschriebenen Genehmigungen, Zustimmungen und Bescheinigungen.
- 3 Dieser Bescheid wird unbeschadet der Rechte Dritter, insbesondere privater Schutzrechte, erteilt.
- 4 Dem Verwender bzw. Anwender des Regelungsgegenstandes sind, unbeschadet weiter gehender Regelungen in den "Besonderen Bestimmungen", Kopien dieses Bescheides zur Verfügung zu stellen. Zudem ist der Verwender bzw. Anwender des Regelungsgegenstandes darauf hinzuweisen, dass dieser Bescheid an der Verwendungs- bzw. Anwendungsstelle vorliegen muss. Auf Anforderung sind den beteiligten Behörden ebenfalls Kopien zur Verfügung zu stellen.
- 5 Dieser Bescheid darf nur vollständig vervielfältigt werden. Eine auszugsweise Veröffentlichung bedarf der Zustimmung des Deutschen Instituts für Bautechnik. Texte und Zeichnungen von Werbeschriften dürfen diesem Bescheid nicht widersprechen, Übersetzungen müssen den Hinweis "Vom Deutschen Institut für Bautechnik nicht geprüfte Übersetzung der deutschen Originalfassung" enthalten.
- 6 Dieser Bescheid wird widerruflich erteilt. Die Bestimmungen können nachträglich ergänzt und geändert werden, insbesondere, wenn neue technische Erkenntnisse dies erfordern.
- 7 Dieser Bescheid bezieht sich auf die von dem Antragsteller gemachten Angaben und vorgelegten Dokumente. Eine Änderung dieser Grundlagen wird von diesem Bescheid nicht erfasst und ist dem Deutschen Institut für Bautechnik unverzüglich offenzulegen.

II BESONDERE BESTIMMUNGEN

1 Regelungsgegenstand und Verwendungs- bzw. Anwendungsbereich

Zulassungsgegenstand sind Punkthalter, Wandanschlusskonsolen und Zugstangen der Firma Schulte Duschkabinenbau GmbH & Co. KG nach Anlage 1 für die Verwendung als Haltekonstruktion in Vordächern. Die Haltekonstruktion besteht aus nichtrostendem Stahl.

Genehmigungsgegenstand ist die Planung, Bemessung und Ausführung des Vordachsystems "Davita 2". Die ausfachende Glasscheibe des Vordachsystems besteht aus rechteckigem, ebenem Verbund-Sicherheitsglas (VSG), die durch die Metallteile der Haltekonstruktion punktförmig gelagert und am Gebäude befestigt wird.

Die VSG-Glasscheiben werden über mind. 4 Punkthalter gehalten (siehe Anlage 1). Die gebäudezugewandten Punkthalter sind über Wandanschlusskonsolen und die gebäudeabgewandten über Zug-/Druckstäbe und Wandanschlusskonsolen am Gebäude befestigt.

Die Verbund-Glasscheibe darf maximal mit einer Neigung von + 5° (Toleranz ±1°) bezüglich der Horizontalen eingebaut werden.

Die Vordachsysteme dürfen nicht (auch nicht zur Wartung oder zu Reinigungszwecken) betreten werden.

2 Bestimmungen für das Bauprodukt/die Bauprodukte

2.1 Eigenschaften und Zusammensetzung

2.1.1 Stahlteile der Haltekonstruktion

Die Haltekonstruktion besteht entsprechend der Anlage 2 aus Wandhalter oben und unten (K 2, K 3), Zug-/Druckstäben (K 5) und Punkthaltern (K 4). Alle Stahlteile der Haltekonstruktion sind aus nichtrostendem Stahl der Stahlgüte 1.4301 gemäß DIN EN 10088 -5¹ herzustellen. Die Festigkeitseigenschaften müssen den Angaben in DIN EN 10088-5¹ entsprechen. Die Zugfestigkeit R_m muss mindestens 500 N/mm² und die Dehngrenze $R_{p0,2}$ mindestens 190 N/mm² betragen. Die Verbindungselemente müssen mindestens der Festigkeitsklasse 70 nach DIN EN ISO 3506-1² entsprechen.

Aufbau und Abmessungen der einzelnen Stahlteile müssen den Anlagen 4 bis 7 und den beim Deutschen Institut für Bautechnik hinterlegten Detailangaben entsprechen.

Die Werkstoffeigenschaften der Stahlteile der Haltekonstruktion sind durch ein Abnahmeprüfzeugnis "3.1" nach DIN EN 10204³ zu belegen.

2.1.2 Elastische Zwischenlagen und Distanzhülsen

Die Punkthalter und die Wandhalter unten (Anlagen 5 und 6) erhalten zur Vermeidung des Kontaktes von Stahl und Glas elastische Zwischenlagen aus Arodun® und Distanzhülsen aus POM-C.

Die Materialeigenschaften haben den beim Deutschen Institut für Bautechnik hinterlegten Detailangaben zu entsprechen.

Die Werkstoffeigenschaften der Zwischenschichten und Distanzhülsen sind durch eine Werksbescheinigung "2.1" nach DIN EN 10204³ zu belegen.

1	DIN EN 10088-5: 2009-07	Nichtrostende Stähle –Teil 5: Technische Lieferbedingungen für Stäbe, Walzdraht, gezogenen Draht, Profile und Blankstahlerzeugnisse aus korrosionsbeständigen Stählen für das Bauwesen
2	DIN EN ISO 3506-1: 2010-04	Mechanische Eigenschaften von Verbindungselementen aus nichtrostenden Stählen –Teil 1: Schrauben (ISO 3506-1:2009)
3	DIN EN 10204:2005-01	Metallische Erzeugnisse - Arten von Prüfbescheinigungen

2.2 Kennzeichnung

Die Komponenten der Haltekonstruktion oder deren Verpackung muss vom Hersteller mit dem Übereinstimmungszeichen (Ü-Zeichen) nach den Übereinstimmungszeichen-Verordnungen der Länder gekennzeichnet werden.

Die Kennzeichnungen dürfen nur erfolgen, wenn die Voraussetzungen nach Abschnitt 2.3 erfüllt sind.

2.3 Übereinstimmungsnachweis

2.3.1 Allgemeines

Die Bestätigung der Übereinstimmung der Bauprodukte nach Abschnitt 2.1 mit den Bestimmungen der allgemeinen bauaufsichtlichen Zulassung muss für jedes Herstellwerk mit einer Übereinstimmungserklärung des Herstellers auf der Grundlage einer Erstprüfung durch den Hersteller und einer werkseigenen Produktionskontrolle erfolgen.

Die Übereinstimmungserklärung hat der Hersteller durch Kennzeichnung des Bauproduktes mit dem Übereinstimmungszeichen (Ü-Zeichen) unter Hinweis auf den Verwendungszweck abzugeben.

2.3.2 Werkseigene Produktionskontrolle

In jedem Herstellwerk ist eine werkseigene Produktionskontrolle einzurichten und durchzuführen. Unter werkseigener Produktionskontrolle wird die vom Hersteller vorzunehmende kontinuierliche Überwachung der Produktion verstanden, mit der dieser sicherstellt, dass die von ihm hergestellten Bauprodukte den Bestimmungen der allgemeinen bauaufsichtlichen Zulassung entsprechen.

Die werkseigene Produktionskontrolle der Komponenten der Vordachkonstruktion soll dabei mindestens die im Folgenden aufgeführten Maßnahmen einschließen.

1. Beschreibung und Überprüfung des Ausgangsmaterials und der Bestandteile
Es ist zu prüfen, ob für die Produkte nach 2.1. eine Prüfbescheinigung vorliegt und ob die Angaben den Anforderungen genügen.
2. Kontrollen und Prüfungen, die im Rahmen der Herstellung des Zulassungsgegenstandes durchzuführen sind:
 - Die Einhaltung der Abmessungen der Produkte nach 2.1. einer Charge ist stichprobenartig zu prüfen.
 - Für die Metallteile der Haltekonstruktion nach Abschnitt 2.1 gelten die Anforderungen zur werkseigenen Produktionskontrolle gemäß DIN EN 1090-1.

Die Ergebnisse der werkseigenen Produktionskontrolle sind aufzuzeichnen und auszuwerten. Die Aufzeichnungen müssen mindestens folgende Angaben enthalten:

- Bezeichnung des Bauprodukts bzw. des Ausgangsmaterials und der Bestandteile,
- Art der Kontrolle oder Prüfung,
- Datum der Herstellung und der Prüfung des Bauprodukts bzw. des Ausgangsmaterials oder der Bestandteile,
- Ergebnis der Kontrollen und Prüfungen und, soweit zutreffend, Vergleich mit den Anforderungen,
- Unterschrift des für die werkseigene Produktionskontrolle Verantwortlichen.

Die Aufzeichnungen sind mindestens fünf Jahre aufzubewahren. Sie sind dem Deutschen Institut für Bautechnik und der zuständigen obersten Bauaufsichtsbehörde auf Verlangen vorzulegen.

Bei ungenügendem Prüfergebnis sind vom Hersteller unverzüglich die erforderlichen Maßnahmen zur Abstellung des Mangels zu treffen. Bauprodukte, die den Anforderungen nicht entsprechen, dürfen nicht verwendet werden. Nach Abstellung des Mangels ist - soweit technisch möglich und zum Nachweis der Mängelbeseitigung erforderlich - die betreffende Prüfung unverzüglich zu wiederholen.

3 Bestimmungen für Planung, Bemessung und Ausführung

3.1 Planung

Für die Planung des Vordachsystems gelten die Anforderungen nach DIN 18008-3⁴. Die Abmessungen sind Tabelle 1 zu entnehmen.

Tabelle 1: Abmessungen des Vordachsystems

	Davita 2 Einfeldsystem	Davita 2 Mehrfeldsystem
Durchmesser Punkthalter	74,5 mm	74,5 mm
Stützweite parallel zur Wand	300 – 880 mm	300 - 700 mm
Stützweite senkrecht zur Wand	710 mm	710 mm
Auskrägung parallel zur Wand	250 - 300 mm	250 - 300 mm
Auskrägung senkrecht zur Wand vorne / hinten	100 mm / 90 mm	100 mm / 90 mm

Für das Vordachsystem sind rechteckige, ebene Verbund-Sicherheitsgläser (VSG) aus teilvorgespanntem Glas (TVG) nach DIN EN 1863-1⁵ mit einer der Nenndicke von 6 mm und einer Polyvinylbutyral-Folie (PVB) mit einer der Nenndicke von 1,52 als Zwischenschicht zu verwenden.

Das TVG muss bei der Prüfung des Bruchbilds von Testscheiben in Bauteilgröße in Anlehnung an DIN EN 1863-1⁵, Abschnitt 8 einen Flächenanteil an Bruchstücken kritischer Größe bezogen auf die Gesamtfläche besitzen, der kleiner als ein Fünftel der Gesamtfläche ist. Als unkritisch dürfen alle Bruchstücke betrachtet werden, denen ein Kreis von 120 mm Durchmesser einbeschrieben werden kann.

Die Kanten der TVG-Glasscheiben sind als "Polierte Kante" nach DIN EN 1863-1 auszuführen. Die Kanten der Bohrung sind nach DIN EN 1863-1⁵ gesäumt auszuführen. Der Durchmesser der Glasbohrungen muss 18 mm betragen.

Der Winkel zwischen Zug-/Druckstab und Glasscheibe kann einen Wert von $25^\circ \pm 1^\circ$ annehmen.

Die Mindesteinschraubtiefe der Zugstange K5 in den Punkthalter K4 und in den oberen Wandhalter K2 beträgt 1,5 x Gewindedurchmesser M 12.

Die auf das Vordachsystem einwirkenden Korrosionsbelastungen dürfen stahlgütenabhängig (siehe Abschnitt 2.1) die maßgebenden Belastungen der zugehörigen Korrosionsbeständigkeitsklasse (CRC II) nach EN 1993-1-4, Anhang A⁶ nicht überschreiten.

4 DIN 18008-3: 2013-07 Glas im Bauwesen – Bemessungs-und Konstruktionsregeln – Teil 3: Punktförmig gelagerte Verglasungen

5 DIN EN 1863-1:2012-02 Glas im Bauwesen - Teilvorgespanntes Kalknatronglas - Teil 1: Definition und Beschreibung

6 DIN EN 1993-1-4:2015-10 Eurocode 3: Bemessung und Konstruktion von Stahlbauten – Teil 1-4: Allgemeine Bemessungsregeln – Ergänzende Regeln zur Anwendung von nichtrostenden Stählen

3.2 Bemessung

3.2.1 Komponente K1 - Verbund-Sicherheitsglas

Tragfähigkeit und Gebrauchstauglichkeit der Verglasung sind entsprechend DIN 18008-1⁷ in Verbindung mit DIN 18008-3⁴ nachzuweisen.

Der Einfluss der schrägen Zugstangen und der exzentrischen Halteranschlüsse ist zu berücksichtigen. Das vereinfachte Verfahren nach DIN 18008-3⁴, Anhang C ist nicht anzuwenden.

Für die in Tabelle 1 angegebenen Abmessungen der Verglasungen ist die in der Normenreihe DIN 18008 gestellte Bauwerksanforderung hinsichtlich einer ausreichenden Resttragfähigkeit nachgewiesen.

3.2.2 Komponenten K2, K3, K4 und K5 - Haltekonstruktion

Die Tragfähigkeit der Haltekonstruktion ist nach den maßgebenden Normen der Reihe DIN EN 1993 in Verbindung mit den nationalen Anhängen⁸ nachzuweisen.

Für Komponenten K3 und K4 ist folgender Nachweis zu führen:

$$\left(\frac{F_{Vd}}{F_{V,Rd}} \right)^2 + \left(\frac{F_{Hd}}{F_{H,Rd}} \right)^2 \leq 1$$

Dabei ist:

F_{Vd} Bemessungswert der Vertikalkraft in Richtung der Punkthalter

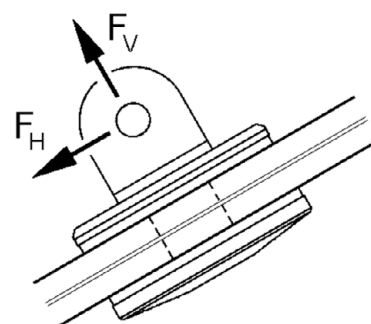
F_{Hd} Bemessungswert der Horizontalkraft parallel zum Punkthalter

$F_{V,Rd}$ Bemessungswert des Widerstands gegenüber Vertikalkraft in Richtung der Punkthalter nach Tabelle 2

$F_{H,Rd}$ Bemessungswert des Widerstands gegenüber Horizontalkraft parallel zum Punkthalter nach Tabelle 2

Tabelle 2: Bauteilwiderstände

Vordachkomponente	Bauteilwiderstand
K3 und K4	$F_{V,Rd} = 10,5 \text{ kN}$
	$F_{H,Rd} = 3,9 \text{ kN}$



3.2.3 Befestigungen am Gebäude

Der Nachweis des Anschlusses der Wandanschlusskonsolen am Gebäude ist in jedem Einzelfall nach den Technischen Baubestimmungen zu führen.

⁷ DIN 18008-1:2010-12 Glas im Bauwesen – Bemessungs- und Konstruktionsregeln – Teil 1: Begriffe und allgemeine Grundlagen
⁸ DIN EN 1993 EC 3: Bemessung und Konstruktion von Stahlbauten

3.3 Ausführung

Der Transport der Glaselemente darf nur mit Transporthilfen durchgeführt werden, die eine Verletzung der Glaskanten ausschließen. Bei Zwischenlagerung am Einbauort sind geeignete Unterlagen zum Schutz der Glaskanten vorzusehen.

Alle Scheiben sind auf Kantenverletzungen zu prüfen. Scheiben mit Kantenverletzungen, die tiefer als 15 % der Glasdicke in das Glasvolumen eingreifen, dürfen nicht verwendet werden.

Das Vordach ist an geeignete Konstruktionen aus Beton, Stahl, Mauerwerk oder aus anderen tragfähigen Materialien zu befestigen. Vor der Montage muss die Konstruktion auf ihre Eignung hin überprüft werden. Das Vordach ist unter Vermeidung von Zwängungen und unter Beachtung der Montageanleitung nach Anlage 8 zu montieren. Die Montage ist von geeignetem Fachpersonal auszuführen.

Es dürfen nur Bauprodukte gemäß diesem Bescheid verbaut werden. Vor der Montage der Vordachsysteme ist deren Kennzeichnung zu kontrollieren.

Der Einbauwinkel des Vordachsystems ist auf dem Lieferschein anzugeben.

Die bauausführende Firma hat zur Bestätigung der Übereinstimmung der Vordachsysteme mit der von diesem Bescheid erfassten allgemeinen Bauartgenehmigung eine Übereinstimmungserklärung gemäß §§ 16 a Abs. 5 i.V.m. 21 Abs. 2 MBO abzugeben.

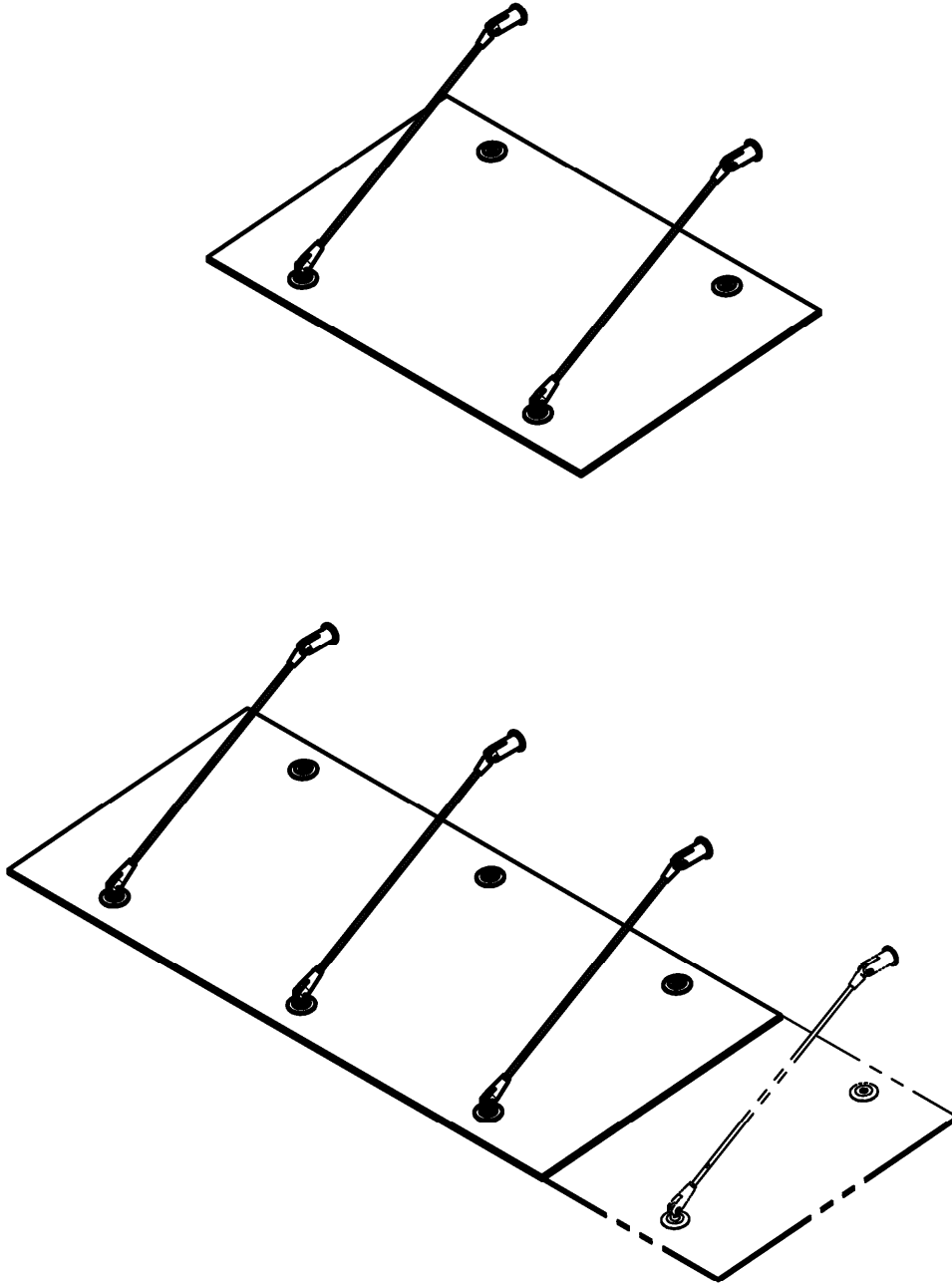
4 Bestimmungen für Nutzung, Unterhalt und Wartung

Bei Beschädigungen am Vordachsystem sind die beschädigten Komponenten umgehend auszutauschen bzw. die Beschädigungen fachgerecht zu beheben.

Die Vordachsysteme dürfen nicht betreten werden. Wartungs- und Reinigungsarbeiten sind von der Vorderkante oder den Seiten auszuführen. Gegebenenfalls sind geeignete Hilfseinrichtungen (z. B. Gerüste, Hubsteiger) zu verwenden.

Andreas Schult
Referatsleiter

Beglaubigt

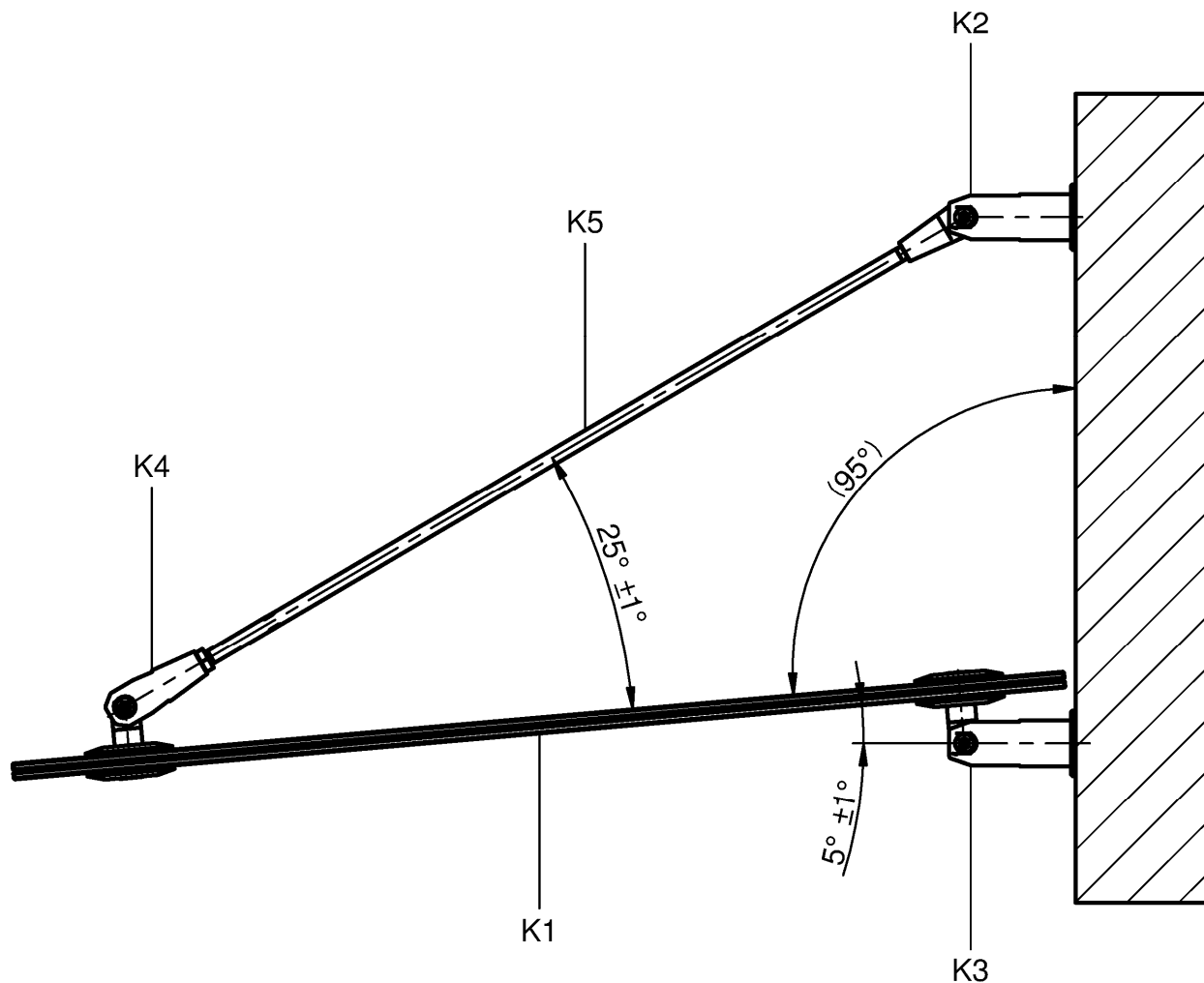


Elektronische Kopie der abZ des DIBt: Z-70.3-250

Systemvordach Davita 2

Isometrische Darstellung

Anlage 1



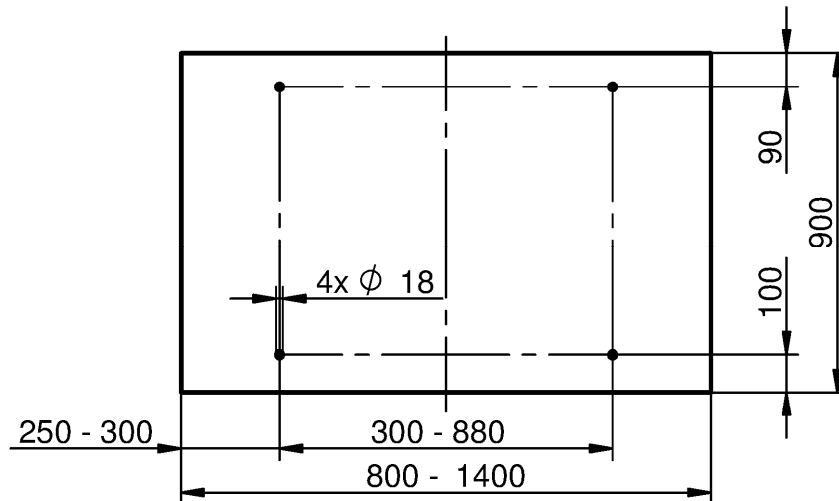
Komponente	Bezeichnung
K1	Glasscheibe
K2	Wandhalter oben
K3	Wandhalter unten
K4	Punkthalter
K5	Zugstange

Systemvordach Davita 2

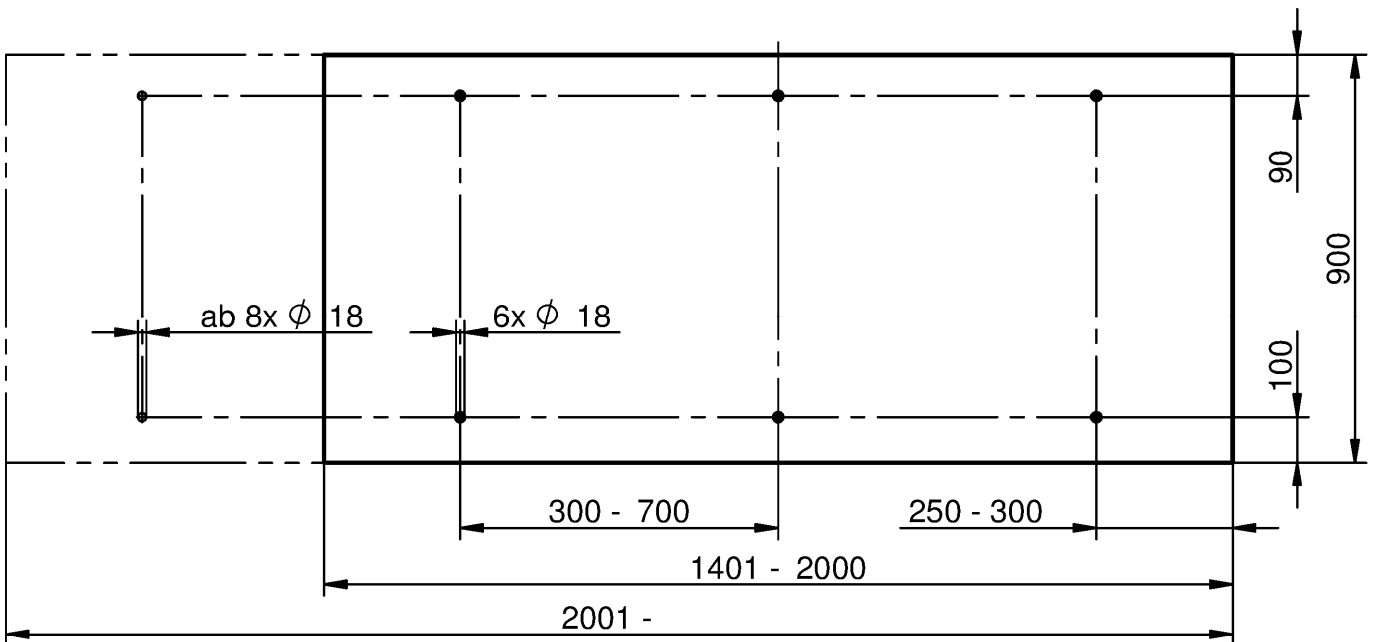
Seitenansicht des Vordaches

Anlage 2

K1
 als Einfeldsystem



K1
 als Durchlaufsystem

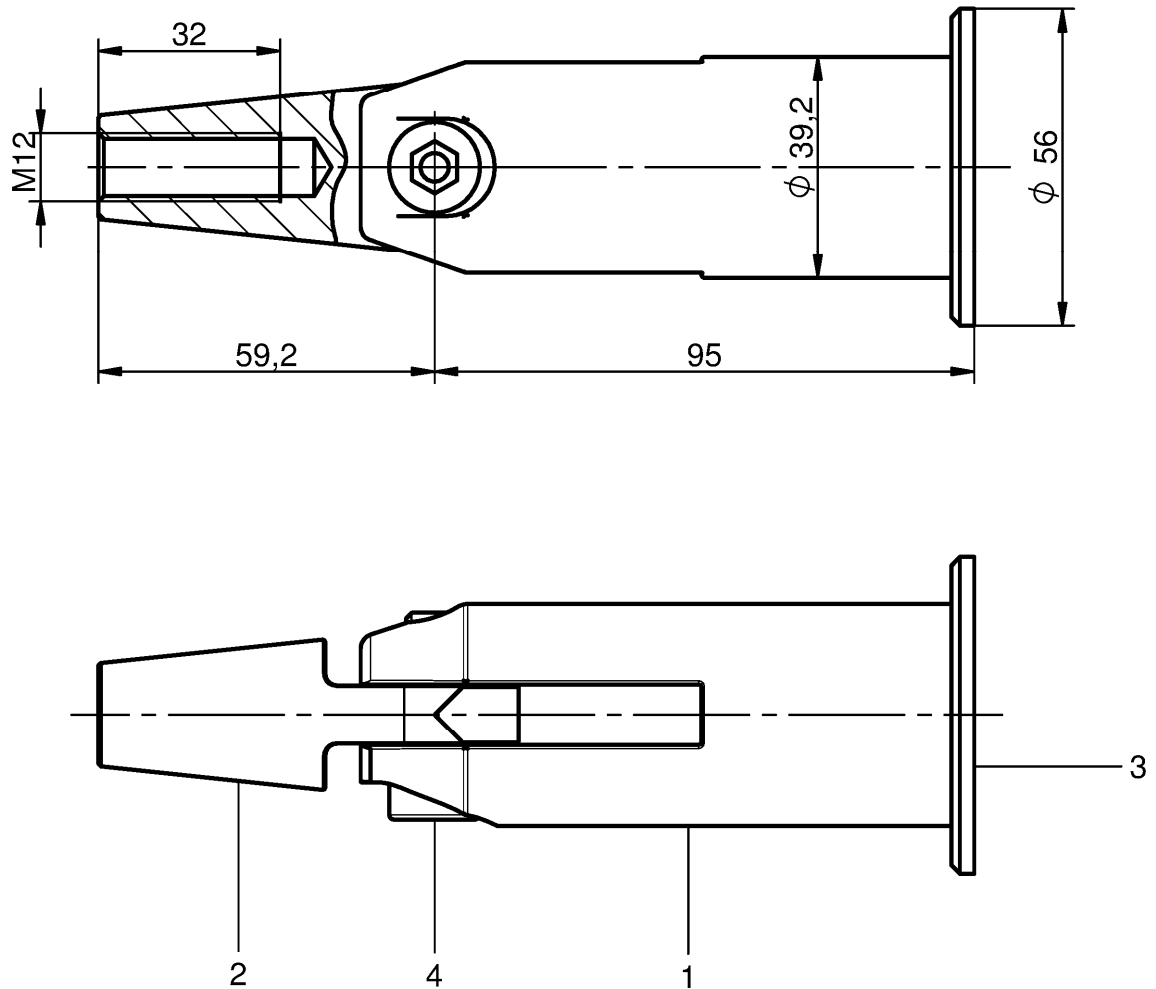


Elektronische Kopie der abZ des DIBt: Z-70.3-250

Systemvordach Davita 2

Komponente K1 - Glasscheibe

Anlage 3

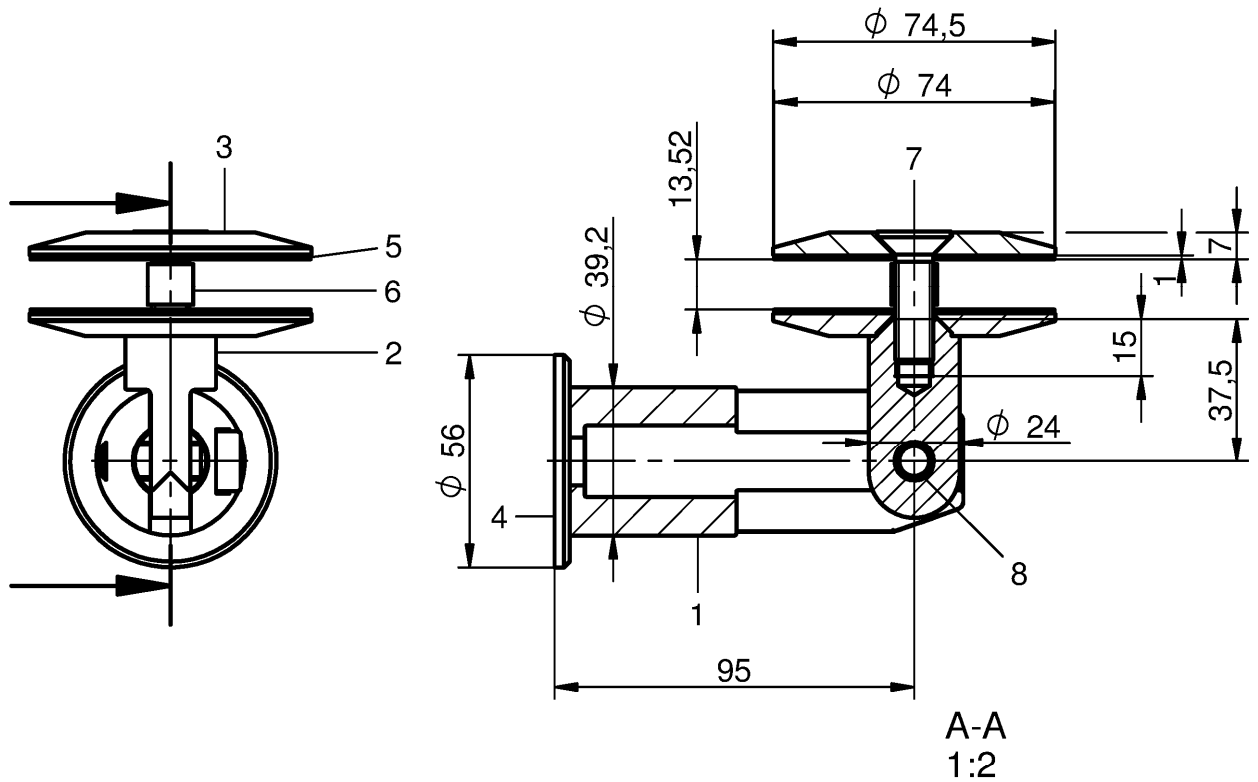


Pos.	Anzahl	Benennung	Material
1	1	Wandgelenkstück	1.4301
2	1	Gelenkstück	1.4301
3	1	Unterlegscheibe	A2
4	1	Zylinderschraube	A2-70

Systemvordach Davita 2

Komponente K2 - Wandhalter oben

Anlage 4

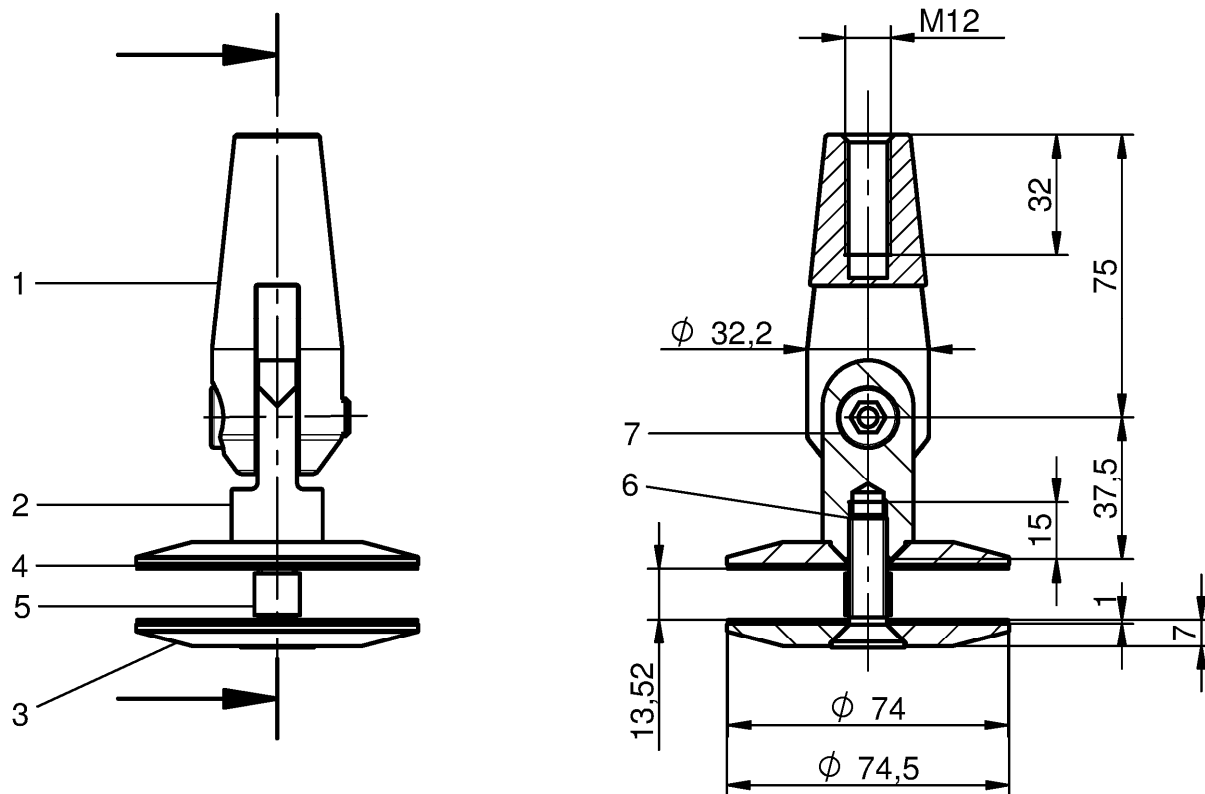


Pos.	Anzahl	Benennung	Material
1	1	Wandgelenkstück	1.4301
2	1	Gelenkstück	1.4301
3	2	Klemmteller	1.4301
4	1	Unterlegscheibe	A2
5	2	Zwischenlage	Arodun
6	1	Hülse Glasschutz	POM-C
7	1	Senkschraube	A2-70
8	1	Zylinderschraube	A2-70

Systemvordach Davita 2

Komponente K3 - Wandhalter unten

Anlage 5



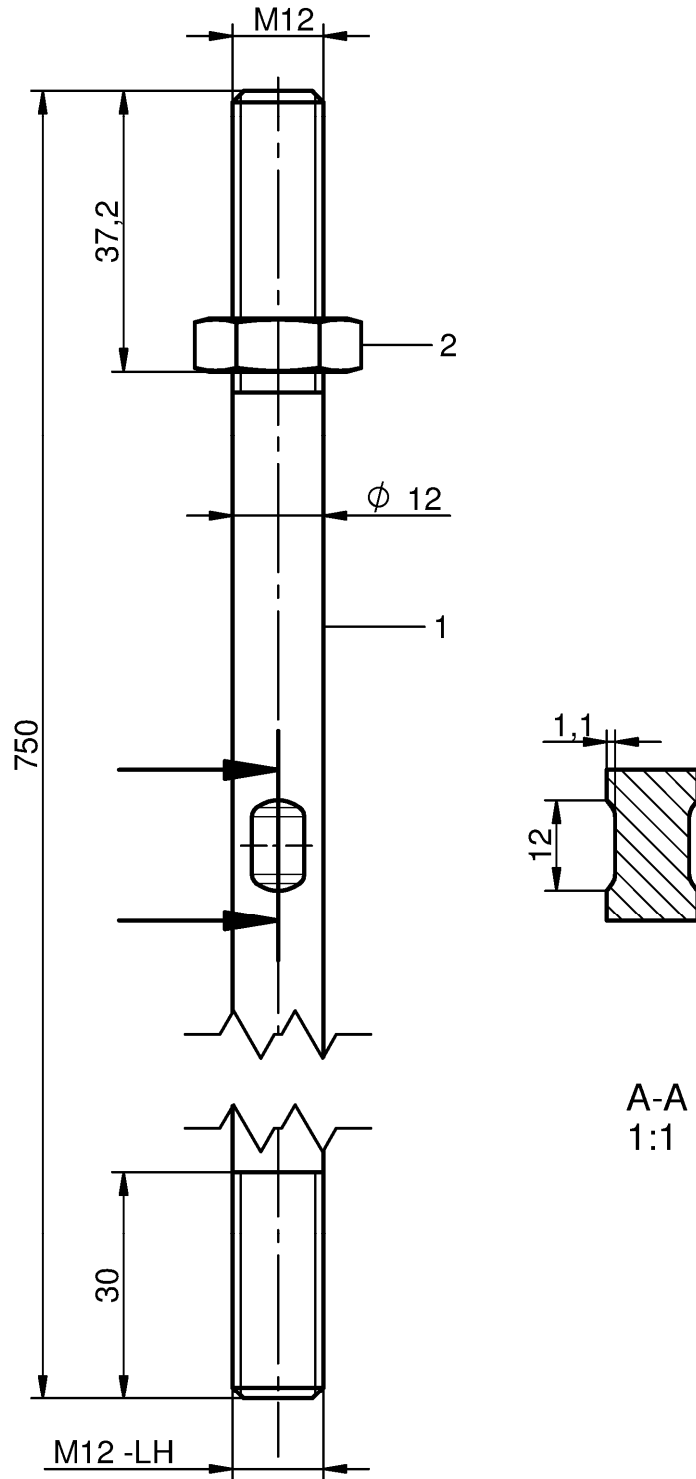
A-A
1:2

Pos.	Anzahl	Benennung	Material
1	1	Gelenkstück an Zugstange	1.4301
2	1	Gelenkstück	1.4301
3	2	Klemmteller	1.4301
4	2	Zwischenlage	Arodun
5	1	Distanzhülse	POM-C
6	1	Senkschraube	A2-70
7	1	Zylinderschraube	A2-70

Systemvordach Davita 2

Komponente K4 - Punkthalter

Anlage 6



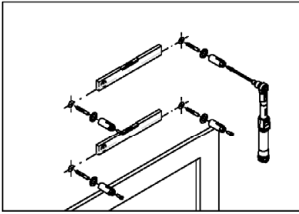
A-A
 1:1

Position	Anzahl	Benennung	Material
1	1	Zugstange	1.4301
2	1	Sechskantmutter	A2-70

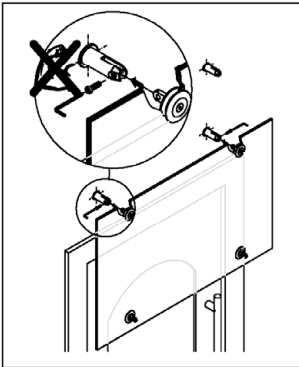
Systemvordach Davita 2

Komponente K5 - Zugstange

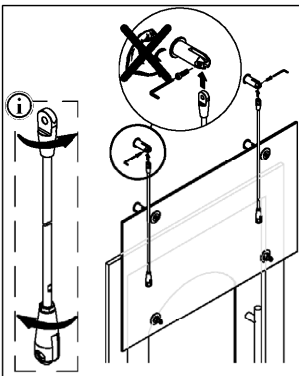
Anlage 7



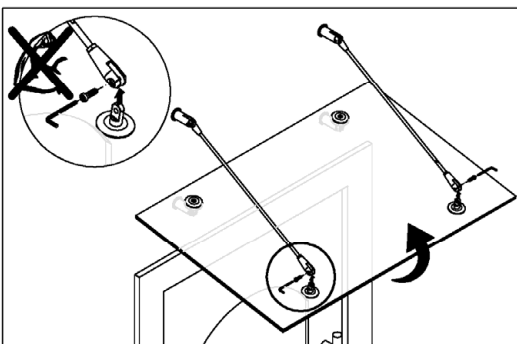
Zeichnen Sie die Bohrpunkte anhand der Montageanleitung mit einem geeigneten Messmittel an. Dübel und Schrauben entsprechend dem Untergrund und den zu erwartenden örtlichen Belastungen auswählen. Das im Liefer- umfang enthaltene Befestigungsmaterial ist ausschließlich für ungerissenen Beton geeignet.
Befestigen der Wandanschlussteile mit Zylinderschraube M12 x 30 mm.



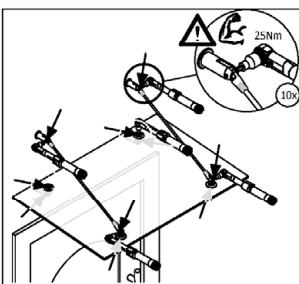
Auflageteller mit Glasschutz an der VSG Glasscheibe verschrauben. An der Wandseite wird das Gelenkstück auf der Unterseite verschraubt. An der Vorderseite der VSG Glasscheibe wird das Gelenkstück auf der Oberseite verschraubt.
Die Glasscheibe wird mit den Gelenkstücken an den Wandanschlussteilen befestigt.



Die Zugstangen werden an den oberen Wandanschlussteilen befestigt.



Scheibe anheben und die Zugstangen mit den Gelenkstücken auf der Oberseite der VSG Glasscheibe verschrauben.



Die Neigung wird durch drehen der Zugstange eingestellt. Nach der korrekten Einstellung der Zugstange wird diese mit einer Sechskantmutter gesichert. Alle Zylinderschrauben müssen mit einem Drehmomentschlüssel (25NM) angezogen werden.

Systemvordach Davita 2

Montageanleitung

Anlage 8