

**Allgemeine
bauaufsichtliche
Zulassung/
Allgemeine
Bauartgenehmigung**

Eine vom Bund und den Ländern gemeinsam
getragene Anstalt des öffentlichen Rechts

**Zulassungs- und Genehmigungsstelle
für Bauprodukte und Bauarten**

Datum: 02.11.2021 Geschäftszeichen: I 30-1.70.4-33/21

**Nummer:
Z-70.4-265**

Geltungsdauer
vom: **2. November 2021**
bis: **2. November 2026**

Antragsteller:
Bauglasindustrie GmbH
Hüttenstraße 33
66839 Schmelz

Gegenstand dieses Bescheides:

**Heißgelagertes thermisch vorgespanntes Profilbauglas "Pilkington Profilit T-H"
und "Reglit T-H" für linienförmig gelagerte Vertikalverglasungen**

Der oben genannte Regelungsgegenstand wird hiermit allgemein bauaufsichtlich
zugelassen/genehmigt.
Dieser Bescheid umfasst elf Seiten und elf Anlagen.
Der Gegenstand ist erstmals am 8. August 2013 allgemein bauaufsichtlich zugelassen worden.

DIBt

I ALLGEMEINE BESTIMMUNGEN

- 1 Mit diesem Bescheid ist die Verwendbarkeit bzw. Anwendbarkeit des Regelungsgegenstandes im Sinne der Landesbauordnungen nachgewiesen.
- 2 Dieser Bescheid ersetzt nicht die für die Durchführung von Bauvorhaben gesetzlich vorgeschriebenen Genehmigungen, Zustimmungen und Bescheinigungen.
- 3 Dieser Bescheid wird unbeschadet der Rechte Dritter, insbesondere privater Schutzrechte, erteilt.
- 4 Dem Verwender bzw. Anwender des Regelungsgegenstandes sind, unbeschadet weiter gehender Regelungen in den "Besonderen Bestimmungen", Kopien dieses Bescheides zur Verfügung zu stellen. Zudem ist der Verwender bzw. Anwender des Regelungsgegenstandes darauf hinzuweisen, dass dieser Bescheid an der Verwendungs- bzw. Anwendungsstelle vorliegen muss. Auf Anforderung sind den beteiligten Behörden ebenfalls Kopien zur Verfügung zu stellen.
- 5 Dieser Bescheid darf nur vollständig vervielfältigt werden. Eine auszugsweise Veröffentlichung bedarf der Zustimmung des Deutschen Instituts für Bautechnik. Texte und Zeichnungen von Werbeschriften dürfen diesem Bescheid nicht widersprechen, Übersetzungen müssen den Hinweis "Vom Deutschen Institut für Bautechnik nicht geprüfte Übersetzung der deutschen Originalfassung" enthalten.
- 6 Dieser Bescheid wird widerruflich erteilt. Die Bestimmungen können nachträglich ergänzt und geändert werden, insbesondere, wenn neue technische Erkenntnisse dies erfordern.
- 7 Dieser Bescheid bezieht sich auf die von dem Antragsteller gemachten Angaben und vorgelegten Dokumente. Eine Änderung dieser Grundlagen wird von diesem Bescheid nicht erfasst und ist dem Deutschen Institut für Bautechnik unverzüglich offenzulegen.

II BESONDERE BESTIMMUNGEN

1 Regelungsgegenstand und Verwendungs- bzw. Anwendungsbereich

1.1 Zulassungsgegenstand und Verwendungsbereich

Zulassungsgegenstand sind die heißgelagerten thermisch vorgespannten Profilbaugläser "Pilkington Profilit™ T-H" und "Reglit® T-H" mit einem U-förmigen Querschnitt entsprechend Anlage 1.

Das Profilbauglas ist wahlweise mit einer nicht festigkeitsmindernden Emaillierung der Innenseite, einer Beschichtung der Innenflächen nach DIN EN 1096-1¹ oder mit einer fein strukturierten, nicht festigkeitsmindernden Ornamentierung auf der Außenoberfläche versehen.

1.2 Genehmigungsgegenstand und Anwendungsbereich

Genehmigungsgegenstand ist die Planung, Bemessung und Ausführung von linienförmig gelagerten Vertikalverglasungen aus Profilbauglas "Pilkington Profilit™ T-H" und "Reglit® T-H" sowie den dazugehörigen Rahmen- und Einlegeprofilen. Die Profilbaugläser werden zur Herstellung einschaliger, doppelschaliger oder mehrschaliger Wandverglasungen verwendet. Die Vertikalverglasung ist für die Anwendung in nichttragenden Außenwänden und nichttragenden Innenwänden zulässig. Die Verglasung darf nur durch ihr Eigengewicht und Wind beansprucht werden. Die Anwendung zur Aussteifung anderer Bauteile und zur Sicherung gegen Absturz sowie Bohrungen und Ausschnitte (auch Ausklinkungen) sind nicht Gegenstand dieses Bescheids.

Die Glasbahnen werden innerhalb der Wandebene vertikal oder horizontal angeordnet und mit oder ohne Zwischenstützungen an ihren Enden gelagert. Die entstehenden Wandverglasungen dürfen höchstens 3° gegen die Vertikale geneigt sein. Werden die Profilbaugläser zwischen den Glasbahnen einer Schale nach den Bestimmungen in Anlage 3 versiegelt, so ist eine Neigung von bis zu 10° gegen die Vertikale zulässig.

2 Bestimmungen für das Bauprodukt/die Bauprodukte

2.1 Eigenschaften und Zusammensetzung

2.1.1 Profilbauglas Pilkington Profilit™ T-H

Das "Pilkington Profilit™ T-H" ist aus heißgelagertem, thermisch vorgespanntem Profilbauglas aus Kalk-Natronsilicatglas nach DIN EN 15683-1² herzustellen und nach dem Vorspannprozess einer Heißlagerung mit entsprechender Haltezeit und dem Temperaturniveau gemäß DIN EN 14179-1³ zu unterziehen.

Die Querschnittsabmessungen des Profilbauglases sind Tabelle 1 und Anlage 1 zu entnehmen. Abweichungen des Winkels zwischen Flansch und Steg vom rechten Winkel sind entsprechend DIN EN 572-7⁴ zulässig.

Mit Ausnahme der Biegezugfestigkeit und des Bruchbildes hat das Profilbauglas den chemischen und physikalischen Eigenschaften nach DIN EN 572-1⁵ zu entsprechen. Spezifische Eigenschaften aufgrund der thermischen Vorspannung, z. B. Geradheit, Bruchbild, Temperaturwechselbeständigkeit, sind DIN EN 15683-1² zu entnehmen.

1	DIN EN 1096-1:2012-04	Glas im Bauwesen – Beschichtetes Glas – Teil 1: Definitionen und Klasseneinteilung
2	DIN EN 15683-1:2014-01	Glas im Bauwesen – Thermisch vorgespanntes Kalknatron-Profilbau-Sicherheitsglas – Teil 1: Definition und Beschreibung
3	DIN EN 14179-1:2016-12	Glas im Bauwesen – Heißgelagertes thermisch vorgespanntes Kalknatron-Einscheibensicherheitsglas - Teil 1: Definition und Beschreibung
4	DIN EN 572-7:2012-11	Glas im Bauwesen – Basiserzeugnisse aus Kalk-Natronsilicatglas – Teil 7: Profilbauglas mit oder ohne Drahteinlage
5	DIN EN 572-1:2016-06	Glas im Bauwesen – Basiserzeugnisse aus Kalk-Natronsilicatglas – Teil 1: Definitionen und allgemeine physikalische und mechanische Eigenschaften

Die Profilbiegezugfestigkeit des "Pilkington Profilit™ T-H" wird nach DIN EN 1288-4⁶ ermittelt. Die Mindestbiegezugfestigkeit (5 %-Fraktile bei 95 % Aussagewahrscheinlichkeit, Kurzzeitbeanspruchungen) bei Prüfung nach Anlage 2 muss 120 N/mm² (Flansch in der Zugzone) und 66 N/mm² (Steg in der Zugzone) betragen. Die Materialeigenschaften des Profilbauglases sind durch eine Werksbescheinigung "2.1" nach DIN EN 10204⁷ zu belegen.

2.1.2 Profilbauglas Pilkington Profilit™ T-H Opal

Das "Pilkington Profilit™ T-H Opal" unterscheidet sich von dem Profilbauglas "Pilkington Profilit™ T-H" dadurch, dass die Oberfläche der Innenseite des gewalzten Profils durch Sandstrahlen mattiert (satinert) wird. Ansonsten entspricht es den Eigenschaften von "Pilkington Profilit™ T-H". Angaben zur Satinierung sind beim Deutschen Institut für Bautechnik hinterlegt.

Das Profilbauglas wird in allen Profiltypen wie für "Pilkington Profilit™ T-H" nach Tabelle 1 hergestellt. Es gelten die Angaben zur Mindestbiegezugfestigkeit des Abschnitts 2.1.1. Die Materialeigenschaften des Profilbauglases sind durch eine Werksbescheinigung "2.1" nach DIN EN 10204⁷ zu belegen.

2.1.3 Profilbauglas Pilkington Profilit™ Wave T-H

Das "Pilkington Profilit™ Wave T-H" ist aus heißgelagertem, thermisch vorgespanntem Profilbauglas aus Kalk-Natronsilicatglas nach DIN EN 15683-1² herzustellen und nach dem Vorspannprozess einer Heißlagerung mit entsprechender Haltezeit und dem Temperaturniveau gemäß DIN EN 14179-1³ zu unterziehen. Der Steg des Profilbauglases wird wellenförmig ausgebildet (Anlage 1). Die Innenseite der "Pilkington Profilit™ Wave T-H" Profile kann beschichtet oder mit dem "Pilkington Profilit™ Opal Design" versehen sein. Das Profilbauglas wird in den Profiltypen C und D nach Tabelle 1 hergestellt.

Mit Ausnahme der Biegezugfestigkeit und des Bruchbildes hat das Profilbauglas den chemischen und physikalischen Eigenschaften nach DIN EN 572-1⁵ zu entsprechen. Spezifische Eigenschaften aufgrund der thermischen Vorspannung, z.B. Geradheit, Bruchbild, Temperaturwechselbeständigkeit, sind DIN EN 15683-1² zu entnehmen. Es gelten die Angaben zur Mindestbiegezugfestigkeit des Abschnitts 2.1.1. Die Materialeigenschaften des Profilbauglases sind durch eine Werksbescheinigung "2.1" nach DIN EN 10204⁷ zu belegen.

Tabelle 1: Querschnittswerte der Profiltypen für "Pilkington Profilit™ / Reglit® T-H"

Profiltyp	A	B	C		D		E	F	G		
Bezeichnung	K 22	K 22/60/7	K 25	K 25 Wave	K 25/60/7	K 25/60/7 Wave	K 32	K 32/60/7	K 40/60/7	K 50	K 50/60/7
Stegbreite b [mm] (+/- 2,0)	232	232	262	262	262	262	331	331	400	498	498
Flanschhöhe h [mm] (+/- 1,0)	41	60	41	41	60	60	41	60	60	41	60
Glasdicke d [mm] (+/- 0,2)	6	7	6	6	7	7	6	7	7	6	7
Fläche [cm ²]	18,1	23,7	19,9	19,5	25,8	25,4	24,1	30,6	34,9	34,1	41,8
W _{Steg} [mm ³]	22,7	47,9	24,6	17,8	52,4	42,9	28,5	62,1	70,4	36,0	81,6
W _{Flansch} [mm ³]	5,2	13,0	5,3	4,9	13,2	12,3	5,4	13,4	13,4	5,5	13,8
W _z [mm ³]	100,1	143,8	121,2	115,9	172,2	166,9	176,6	245,5	320,1	350,1	458,0
Trägheitsmoment I _y [mm ⁴]	18,3	63,9	18,7	18,7	65,7	65,7	19,5	68,9	67,6	20,7	70,8

6 DIN EN 1288-4:2000-09 Glas im Bauwesen – Bestimmung der Biegefestigkeit von Glas – Teil 4: Prüfung von Profilbauglas
7 DIN EN 10204:2005-01 Metallische Erzeugnisse – Arten von Prüfbescheinigungen

2.1.4 Profilbauglas Pilkington Profilit™ Wave T-H Opal

Das Profilbauglas "Pilkington Profilit™ Wave T-H Opal" unterscheidet sich von dem Profilbauglas "Pilkington Profilit™ Wave T-H" dadurch, dass die Oberfläche der Innenseite des gewalzten Profils durch Sandstrahlen mattiert (satinert) wird. Ansonsten entspricht es den Eigenschaften von "Pilkington Profilit™ Wave T-H". Angaben zur Satinierung sind beim Deutschen Institut für Bautechnik hinterlegt.

Das Profilbauglas wird in den Profiltypen C und D wie für "Pilkington Profilit™ Wave T-H" nach Tabelle 1 hergestellt. Es gelten die Angaben zur Mindestbiegezugfestigkeit des Abschnitts 2.1.1. Die Materialeigenschaften des Profilbauglases sind durch eine Werksbescheinigung "2.1" nach DIN EN 10204⁷ zu belegen.

2.1.5 Profilbauglas Reglit® T-H

Das Profilbauglas "Reglit® T-H" weist im Vergleich zu "Pilkington Profilit™ T-H" eine stärkere Grünfärbung auf. Ansonsten entspricht es den Eigenschaften von "Pilkington Profilit™ T-H" nach Abschnitt 2.1.1 bis 2.1.4. Die Materialeigenschaften des Profilbauglases sind durch eine Werksbescheinigung "2.1" nach DIN EN 10204⁷ zu belegen.

2.1.6 Einlegeprofile

Die Einlegeprofile nach Anlage 4 bestehen aus PVC mit einem E-Modul von 2650 N/mm² (+/-20 %) und einer Shore Härte D von 70 (+20/-10). Die Werkstoffeigenschaften der Einlegeprofile sind durch eine Werksbescheinigung "2.1" nach DIN EN 10204⁷ zu belegen.

2.2 Herstellung, Verpackung, Transport, Lagerung und Kennzeichnung

2.2.1 Herstellung

Die Profilbaugläser sind werksmäßig herzustellen und müssen den in Abschnitt 2.1.1 bis 2.1.5 genannten Eigenschaften und den beim Deutschen Institut für Bautechnik hinterlegten Angaben entsprechen.

2.2.2 Verpackung, Transport, Lagerung

Der Transport von Profilbauglas darf nur mit geeigneten Transporthilfen durchgeführt werden, die eine Verletzung der Glaskanten ausschließen. Bei Zwischenlagerung an der Baustelle sind geeignete Unterlagen zum Schutz der Glaskanten vorzusehen. Die Herstellerangaben zu Verpackung, Transport und Lagerung sind einzuhalten.

2.2.3 Kennzeichnung

Die Profilbaugläser nach Abschnitt 2.1.1 bis 2.1.5 oder deren Verpackung oder der Lieferschein müssen vom Hersteller mit Werkstoffbezeichnung, Herstelljahr, Herstellwerk und dem Übereinstimmungszeichen (Ü-Zeichen) nach den Übereinstimmungszeichen-Verordnungen der Länder gekennzeichnet werden. Die Kennzeichnung darf nur erfolgen, wenn die Voraussetzungen nach Abschnitt 2.3 erfüllt sind.

Das heißgelagerte thermisch vorgespannte Profilbauglas wird auf dem Produkt mit "Profilit™ T-H" oder "Reglit® T-H" dauerhaft gekennzeichnet.

2.3 Übereinstimmungsbestätigung

2.3.1 Allgemeines

Die Bestätigung der Übereinstimmung der Bauprodukte nach Abschnitt 2.1.1 bis 2.1.5 mit den Bestimmungen dieser allgemeinen bauaufsichtlichen Zulassung muss für jedes Herstellwerk mit einer Übereinstimmungserklärung des Herstellers auf der Grundlage einer werkseigenen Produktionskontrolle und eines Übereinstimmungszertifikats einer hierfür anerkannten Zertifizierungsstelle sowie einer regelmäßigen Fremdüberwachung einschließlich einer Erstprüfung des Bauprodukts durch eine anerkannte Überwachungsstelle nach Maßgabe der folgenden Bestimmungen erfolgen.

Für die Erteilung des Übereinstimmungszertifikats und die Fremdüberwachung einschließlich der dabei durchzuführenden Produktprüfungen hat der Hersteller des Bauprodukts eine hierfür anerkannte Zertifizierungsstelle sowie eine hierfür anerkannte Überwachungsstelle einzuschalten.

Die Übereinstimmungserklärung hat der Hersteller durch Kennzeichnung der Bauprodukte mit dem Übereinstimmungszeichen (Ü-Zeichen) unter Hinweis auf den Verwendungszweck abzugeben.

Dem Deutschen Institut für Bautechnik ist von der Zertifizierungsstelle eine Kopie des von ihr erteilten Übereinstimmungszertifikats zur Kenntnis zu geben.

Dem Deutschen Institut für Bautechnik ist zusätzlich eine Kopie des Erstprüfberichts zur Kenntnis zu geben.

2.3.2 Werkseigene Produktionskontrolle

In jedem Herstellwerk der Bauprodukte nach Abschnitt 2.1.1 bis 2.1.5 ist eine werkseigene Produktionskontrolle einzurichten und durchzuführen. Unter werkseigener Produktionskontrolle wird die vom Hersteller vorzunehmende kontinuierliche Überwachung der Produktion verstanden, mit der dieser sicherstellt, dass die von ihm hergestellten Bauprodukte den Bestimmungen dieser allgemeinen bauaufsichtlichen Zulassung entsprechen.

Die werkseigene Produktionskontrolle muss mindestens die im Folgenden aufgeführten Maßnahmen einschließen.

- Beschreibung und Überprüfung des Ausgangsmaterials:
 - Die für die Glasschmelze verwendeten Rohstoffe müssen den Vorgaben von DIN EN 572-1² entsprechen.
 - Ausgangsprodukt ist nicht vorgespanntes Profilbauglas nach der allgemeinen Bauartgenehmigung Nr. Z-70.4-262 oder der allgemeinen bauaufsichtlichen Zulassung/allgemeinen Bauartgenehmigung Nr. Z-70.4-269.
- Kontrollen und Prüfungen, die im Rahmen der Herstellung der Bauprodukte nach Abschnitt 2.1.1 bis 2.1.5 durchzuführen sind:
 - Die Einhaltung der Abmessungen und Eigenschaften der Bauprodukte ist stichprobenartig bei jeder Charge zu prüfen.
 - Überprüfung der Kantenbearbeitung, Winkelhaltigkeit und Oberflächenbeschaffenheit der Profilbaugläser.
- Kontrolle und Prüfungen, die am fertigen Bauprodukt durchzuführen sind:
 - Die Dicke der Flansche "s_{FL}" und die Dicke des Steges "s_{St}" sind an beiden Enden einer Profilbahn zweimal pro Arbeitsschicht jeweils in der Mitte zu messen. Sie sind von den Schnittkanten aus bis maximal 50 mm Tiefe mit einem Mess-Schieber (z. B. nach DIN EN ISO 13385-1:2020-03) auf 0,1 mm genau zu messen. Die Breite des Steges "b" und die Höhe der Flansche "h" sind an den Enden einer Profilbahn mit einem Mess-Schieber (z. B. nach DIN EN ISO 13385-1:2020-03) zweimal pro Arbeitsschicht zu messen. Jeder Messwert muss innerhalb der zulässigen Abweichung nach Tabelle 1 liegen.
 - Die Kantenqualität ist zweimal pro Schicht visuell zu überprüfen.
 - Der visuelle Eindruck des Produkts ist kontinuierlich zu überwachen.
 - Einmal im Monat sind Biegebruchprüfungen mit dem Versuchsaufbau nach Anlage 2 an heißgelagerten thermisch vorgespannten Profilen durchzuführen. Hierbei ist die Belastung der Einzelprofile bis zum Bruch zu steigern. Es sind jeweils zwei Profile mit Flansch und mit Steg in der Zugzone zu prüfen. Es ist darauf zu achten, dass über ein Jahr verteilt alle produzierten Profiltypen nach den Abschnitten 2.1.1. bis 2.1.5 in die Prüfungen einbezogen werden.
 - Die Mindestwerte der Festigkeiten bei den Biegebruchprüfungen betragen 120 N/mm² (Flansch in der Zugzone) und 66 N/mm² (Steg in der Zugzone).

- Sollten bei diesen Regelprüfungen Bruchwerte ermittelt werden, die unter den o.g. erforderlichen Mindestwerten liegen, so sind mindestens 10 weitere Profile zu prüfen und der 5%-Fraktilwert (bei 95% Aussagewahrscheinlichkeit) zu bestimmen. Der 5% Fraktilwert muss über dem Mindestwert liegen.
- Weiterhin sind arbeitstäglich und chargenweise sowie bei der Umstellung auf einen neuen Profiltyp Bruchbildprüfungen nach DIN EN 15683-1², Kapitel 8, durchzuführen. Die Auszählung erfolgt nach Abschnitt 8.4 dieser Norm.
- Ebenso ist die Geradheit nach DIN EN 15683-1², Abschnitt 6.4, zu kontrollieren.
- Bei "Pilkington Profilit™ Wave T-H" und "Pilkington Profilit™ Wave T-H Opal" erfolgt die Prüfung der Tragfähigkeit analog zum Versuchsaufbau nach Anlage 2 mit Auflagerrollen, die an die Wellenform der Glasprofile angepasst sind.

Die Ergebnisse der werkseigenen Produktionskontrolle sind aufzuzeichnen und auszuwerten. Die Aufzeichnungen müssen mindestens folgende Angaben enthalten:

- Bezeichnung des Bauprodukts bzw. des Ausgangsmaterials und der Bestandteile,
- Art der Kontrolle oder Prüfung,
- Datum der Herstellung und der Prüfung des Bauprodukts bzw. des Ausgangsmaterials oder der Bestandteile,
- Ergebnis der Kontrollen und Prüfungen und, soweit zutreffend, Vergleich mit den Anforderungen,
- Unterschrift des für die werkseigene Produktionskontrolle Verantwortlichen.

Die Aufzeichnungen sind mindestens fünf Jahre aufzubewahren und dem Deutschen Institut für Bautechnik und der zuständigen obersten Bauaufsichtsbehörde auf Verlangen vorzulegen.

Bei ungenügendem Prüfergebnis sind vom Hersteller unverzüglich die erforderlichen Maßnahmen zur Abstellung des Mangels zu treffen. Bauprodukte, die den Anforderungen nicht entsprechen, sind so zu handhaben, dass Verwechslungen mit übereinstimmenden ausgeschlossen werden. Nach Abstellung des Mangels ist - soweit technisch möglich und zum Nachweis der Mängelbeseitigung erforderlich - die betreffende Prüfung unverzüglich zu wiederholen.

2.3.3 Erstprüfung des Bauprodukts durch eine anerkannte Prüfstelle

Im Rahmen der Erstprüfung sind die in Abschnitt 2.1.1 bis 2.1.5 genannten Produkteigenschaften zu prüfen. Die Beschichtungen der Innenflächen ("Plus 1,7", "low-e plus", "Antisol", "Amethyst"), die Emaillierungen der Innenseiten ("Color Design", "Color Design Décor") oder die Ornamentierung auf der Außenoberflächen ("504", "Macro", "Micro", "Slim Line", "Klar") der in Abschnitt 2.1.1 bis 2.1.5 genannten Produkte dürfen keinen Einfluss auf die Festigkeit des Profilbauglases haben. Der Nachweis der Biegezugfestigkeit für diese Produkte gilt daher als erbracht, sofern die Erstprüfung der unbeschichteten Produkte mit positivem Ergebnis durchgeführt wurde.

Für die Produkte nach Abschnitt 2.1.1 bis 2.1.5 mit anderen nicht festigkeitsmindernden Beschichtungen, Emaillierungen oder Ornamentierungen sind die Produkteigenschaften zu prüfen. Die Mindestbiegezugfestigkeit dieser Produkte muss der der unbeschichteten Produkte entsprechen.

Eine Erstprüfung ist mit jedem Heißlagerungssofen mit entsprechender Haltezeit und dem Temperaturniveau gemäß DIN EN 14179-1³ durchzuführen. Die Vorgaben aus der Erstprüfung, z. B. die Anordnung der Profile für den Heißlagerungsprozess, sind für die folgenden Heißlagerungen zu beachten.

Die Ergebnisse der Erstprüfung sind mindestens fünf Jahre aufzubewahren und dem Deutschen Institut für Bautechnik sowie der zuständigen obersten Bauaufsichtsbehörde auf Verlangen vorzulegen.

2.3.4 Fremdüberwachung

In jedem Herstellwerk ist die werkseigene Produktionskontrolle durch eine fremdüberwachende Stelle regelmäßig, mindestens jedoch einmal jährlich, zu überprüfen.

3 Bestimmungen für Planung, Bemessung und Ausführung

3.1 Planung

Für die Planung von Vertikalverglasungen aus Profilbauglas "Pilkington Profilit™ T-H" und "Reglit® T-H" mit den zugehörigen Rahmen- und Einlegeprofilen gelten die Technischen Baubestimmungen sowie die nachfolgenden Bestimmungen.

Für die Lagerung der Profilbaugläser sind Einlegeprofile nach Anlage 4 und Rahmenprofile nach Anlage 11a und Anlage 11b zu verwenden.

Es ist insbesondere darauf zu achten, dass auf das Profilbauglas keine Lasten aus dem Gebäude übertragen werden, die Rahmenprofile ausreichend steif und tragfähig sind sowie eine zwängungsarme Lagerung sichergestellt ist. Die Rahmenprofile sind für die auftretenden Lasten entsprechend den Technischen Baubestimmungen zum Gebäude zu verankern.

Zwängungen aus Temperatur sind zu vermeiden. Falls dies konstruktiv nicht möglich ist, sind die auftretenden Beanspruchungen aus Zwängungen bei der Bemessung zu berücksichtigen.

Es dürfen nur im rechten Winkel oder hiervon um maximal 50° abweichend abgeschnittene Glasbahnen eingebaut werden. Die Profilbaugläser sind so anzuordnen, dass die Profilbauglaselemente nur Biegungen parallel zum Steg erfahren. Bei horizontalem Einbau ist sicherzustellen, dass jede Glasbahn nur ihr eigenes Gewicht trägt.

Der Glaseinstand muss bei vertikalem Einbau am unteren Rand mindestens 12 mm und am oberen Rand mindestens 20 mm betragen. Bei horizontalem Einbau muss der Glaseinstand jeweils mindestens 20 mm betragen.

Die Profilbaugläser sind an ihren Enden gegen Windbeanspruchung durchgehend linienförmig zu lagern. Die statische Beanspruchung ist nachzuweisen. Zwischenstützungen, die sich z. B. aus Einbauten (Fensterrahmen, etc.) ergeben, müssen ebenfalls linienförmig sein. Günstige Wirkungen der Zwischenstützungen dürfen bei der Bemessung nicht angesetzt werden.

Öffnungselemente dürfen die auf sie entfallenden Lasten nicht über die angrenzenden Glasbahnen abtragen.

Können die gewünschten Einbaulängen nicht mit einer Standardanwendung (d. h. an den Enden linienförmig gelagerte Glasbahnen als Einfeldträger) realisiert werden, kann die mögliche Glaslänge über Zwischenstützungen erweitert werden. Die Ausführung kann dann mittels Windankern als Zweifeld- oder Mehrfeldträger erfolgen. Die Lagerung an den Glasbahnenenden bleibt dabei unverändert. Die Windanker werden an einem hinter der Verglasung angeordneten ausreichend statisch dimensionierten Querriegel befestigt. Die Windanker müssen so konzipiert sein, dass Glas-Metall-Kontakt (auch unter Last) ausgeschlossen ist. Dabei ist jede Glasbahn bzw. jedes Glasbahnpaar einer Verglasung an der Zwischenstützung auf beiden Seiten zu halten, um mögliche Torsionsbeanspruchungen zu vermeiden. Die Windanker können dabei so ausgeführt werden, dass sie an den Zwischenstützungen sowohl die Windsog- also auch die Winddruckkräfte aufnehmen (Druck-Sog-Anker), oder die Windanker sind so konzipiert, dass sie nur Windsoglasten aufnehmen und die Winddruckkräfte an dieser Stelle durch einen hinter der Verglasung liegenden horizontalen Riegel abgetragen werden (Sog-Anker). Sollten Zwängungen aus der Lagerung durch den Windanker entstehen, müssen diese in der Bemessung berücksichtigt werden. Die Glasbahnen sind für das maximale Feld- und Stützmoment des Durchlaufträgers statisch nachzuweisen.

Die Ausführung der Windanker sollte in Edelstahl oder Aluminium erfolgen. Die einwirkenden Korrosionsbelastungen dürfen stahlgütenabhängig die maßgebenden Belastungen der zugehörigen Korrosionsbeständigkeitsklasse (CRC II bzw. CRC III) nach EN 1993-1-4⁸, Anhang A nicht überschreiten. Die Stahlgüteanforderungen der jeweiligen Korrosionsbeständigkeitsklasse sind von allen verbauten Stahlteilen zu erfüllen. Zusätzlich sind in Abhängigkeit von den jeweiligen Umgebungsbedingungen ggf. Korrosionsschutzmaßnahmen für die Aluminiumteile entsprechend DIN EN 1999-1-1⁹, Anhang D vorzusehen.

3.2 Bemessung

Für die Bemessung von Vertikalverglasungen aus Profilbauglas "Pilkington Profilit™ T-H" und "Reglit® T-H" mit den zugehörigen Rahmen- und Einlegeprofilen gelten die Technischen Baubestimmungen sowie die nachfolgenden Bestimmungen.

Für die Profilbaugläser ist folgender Nachweis der Tragfähigkeit zu führen:

$$E_d < R_d$$

Dabei sind:

E_d : Bemessungswert der Einwirkung;

R_d : Bemessungswert des Tragwiderstands.

Es gelten die in der Tabelle 2 angegebenen Bemessungswerte des Tragwiderstands bei Windeinwirkung mit einem Teilsicherheitsbeiwert für Materialeigenschaften $\gamma_M = 1,5$ (für thermisch vorgespannte Profilbaugläser).

Tabelle 2: Bemessungswerte des Tragwiderstands von Profilbauglas bei Windeinwirkung

Profilbauglas	Flansch unter Zugspannung[N/mm ²]	Steg unter Zugspannung [N/mm ²]
Pilkington Profilit™ / Reglit® T-H / T-H Opal / Wave T / Wave T Opal	80	44

Für das Profilbauglas ist eine Durchbiegung von maximal 1/65 der Einbaulänge zulässig.

Bei vertikaler Anordnung der Glasbahnen muss der obere Glaseinstand im Rahmenprofil bei Verformung der Unterkonstruktion unter Last mindestens 12 mm betragen.

Bei doppelschaligen Ausführungen der Profilbaugläser sind beide Schalen für die Gesamtwindlast zu bemessen. Bei der Bestimmung der Gesamtwindlast ist eine mögliche ungünstige Überlagerung von Außendruck und Gebäudeinnendruck zu beachten. Abweichend hiervon darf die in Lastrichtung erste Schale für die halbe Gesamtwindlast bemessen werden, sofern eine der folgenden Bedingungen eingehalten wird:

- Die Profilbaugläser haben eine Elementhöhe von höchstens 2700 mm.
- Über die gesamte Höhe werden die Profilbaugläser beider Schalen durch eine dauerhaft befestigte, durchgehende Zwischenlage mit einer Shore A Härte von 70 (+20/-10) hinsichtlich Druckbeanspruchungen miteinander gekoppelt.
- Über die gesamte Höhe werden die Profilbaugläser beider Schalen durch dauerhaft befestigte, punktförmige Zwischenlagen mit einer Shore A Härte von 70 (+20/-10) und mit einem Abstand von nicht mehr als 1,5 m über die Höhe hinsichtlich Druckbeanspruchungen/Glaskontaktvermeidung miteinander gekoppelt.

Bezogen auf eine Wandbreite von 500 mm dürfen Abweichungen der Auflagerung zur Horizontalen auch unter Last einen Betrag von 2 mm nicht überschreiten.

⁸ DIN EN 1993-1-4:2015-10 Eurocode 3: Bemessung und Konstruktion von Stahlbauten – Teil 1-4: Allgemeine Bemessungsregeln – Ergänzende Regeln zur Anwendung von nichtrostenden Stählen

⁹ DIN EN 1999-1-1:2014-03 Eurocode 9: Bemessung und Konstruktion von Aluminiumtragwerken

Wird das Profilbauglas in Bereichen verwendet, in denen Anforderungen an den Wärmeschutz gestellt werden, so sind die Werte für den Wärmedurchgangskoeffizienten nach DIN EN ISO 12567-1¹⁰ und den Bemessungswert des Gesamtenergiedurchlassgrades nach DIN EN 410¹¹ durch eine dafür anerkannte Prüfstelle zu bestimmen.

Die Nachweise der Tragfähigkeit und Gebrauchstauglichkeit der Rahmenprofile, die Windanker sowie deren Befestigung an der Unterkonstruktion sind nach den Technischen Baubestimmungen zu führen. Für Aluminium-Rahmenprofile mit thermischer Trennung ist die "Richtlinie für den Nachweis der Standsicherheit von Metall-Kunststoff-Verbundprofilen (Fassung 08.1986)" zu berücksichtigen.

3.3 Ausführung

Für die Ausführung von Vertikalverglasungen aus Profilbauglas "Pilkington ProfilitTM T-H" und "Reglit[®] T-H" mit den zugehörigen Rahmen- und Einlegeprofilen gelten die Technischen Baubestimmungen sowie die nachfolgenden Bestimmungen.

Die Profilbaugläser sind an den Enden der Bahnen zu lagern. Zur Lagerung der Längskanten von Glasbahnen, die der Länge nachgeschnitten wurden, sind Einlegeprofile nach Abschnitt 2.1.6 zu verwenden. Alternativ dürfen auch Bauteile aus anderen Materialien wie Kunststoff oder Holz mit gleicher oder höherer Steifigkeit verwendet werden, sofern durch entsprechende Zwischenlagen wie Vorlegebänder und Rundschnüre ein Kontakt zum Glas ausgeschlossen wird (siehe Anlage 5).

Die Versiegelung mit einem Dichtstoff der Dichtstoffklasse 25LM nach DIN EN 15651-1¹² und DIN EN 15651-2¹³ hat den in Anlage 3 aufgeführten Angaben zu entsprechen.

Ein Kontakt zwischen Glas und Metall und zwischen den Glaselementen untereinander ist auch unter Last- und Temperatureinwirkung durch geeignete Zwischenmaterialien auszuschießen.

Bei doppelschaligen Ausführungen dürfen gegenüberliegend nur Profilbaugläser des gleichen Typs verwendet werden. In einer Wandkonstruktion dürfen sowohl bei einschaliger als auch bei doppelschaliger Ausführung mit Versiegelung nur dann zwei verschiedene Profilbauglas-Typen angrenzen, wenn nachgewiesen wurde, dass die Durchbiegungen dieser beiden Typen nicht mehr als 2 mm voneinander abweichen.

Freie Kanten von Profilbauglas mit Drahteinlage dürfen nur dann ständig der Witterung ausgesetzt sein, wenn die Abtrocknung nicht behindert wird.

Zur Vermeidung von Schäden an der Verglasung und am Baukörper ist die Ableitung von anfallendem Kondensat sicherzustellen (siehe auch DIN 18361¹⁴, Verglasungsarbeiten, Abschnitt 3.9). Insbesondere ist der untere Rahmen so auszubilden, dass Ansammlungen von tropfbarem Wasser kontrolliert nach außen abgeleitet werden können.

Die Verglasungsarbeiten sind nach der Arbeitsanweisung des Herstellers durchzuführen. Die Arbeitsanweisung regelt die folgenden Punkte:

- Beschreibung des fachgerechten Zuschnitts,
- Beschreibung der fachgerechten Kantenbearbeitung,

10	DIN EN ISO 12567-1:2010-12	Wärmetechnisches Verhalten von Fenstern und Türen – Bestimmung des Wärmedurchgangskoeffizienten mittels des Heizkastenverfahrens – Teil 1: Komplette Fenster und Türen
11	DIN EN 410:2011-04	Glas im Bauwesen – Bestimmung der lichttechnischen und strahlungsphysikalischen Kenngrößen von Verglasungen
12	DIN EN 15651-1: 2017-07:	Fugendichtstoffe für nicht tragende Anwendungen in Gebäuden und Fußgängerwegen – Teil 1: Fugendichtstoffe für Fassadenelemente
13	DIN EN 15651-2: 2017-07:	Fugendichtstoffe für nicht tragende Anwendungen in Gebäuden und Fußgängerwegen – Teil 2: Fugendichtstoffe für Verglasungen
14	DIN 18361:2019-09	VOB Vergabe- und Vertragsordnung für Bauleistungen – Teil C: Allgemeine Technische Vertragsbedingungen für Bauleistungen (ATV); Verglasungsarbeiten

- Beschreibung von Material und Abmessung der zu verwendenden Lagerungsmaterialien wie Dichtstoffe, Einlegeprofile, Vorlegebänder und Rahmen,
- Beschreibung des fachgerechten Einbaus einschließlich der Dichtstoffverwendung.

Der Einbau von Profilbauglas erfolgt nach der Montagerichtlinie der Firma Bauglasindustrie GmbH. Für den Einbau der Profilbaugläser sind dem ausführenden Betrieb die allgemeine Bauartgenehmigung und die Montagerichtlinie auszuhändigen.

Die bauausführende Firma hat zur Bestätigung der Übereinstimmung der Vertikalverglasung mit der von diesem Bescheid erfassten allgemeinen Bauartgenehmigung eine Übereinstimmungserklärung gemäß §§ 16 a Abs.5 i.V.m. 21 Abs. 2 MBO abzugeben.

4 Bestimmungen für Nutzung, Unterhalt und Wartung

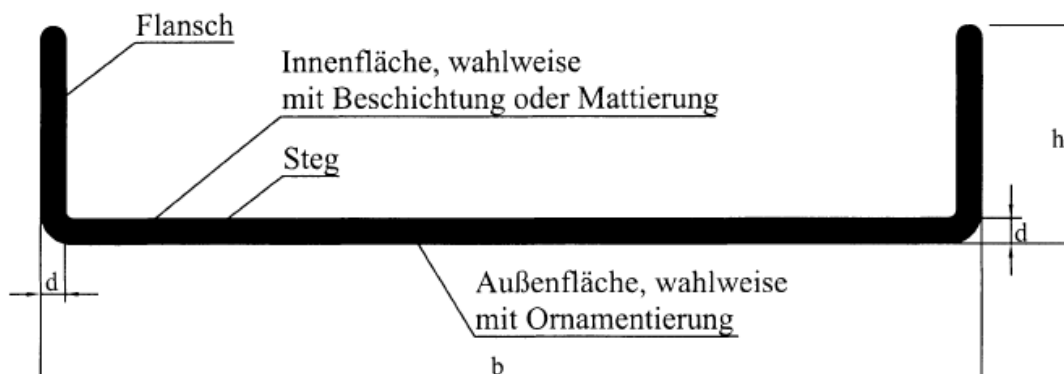
Der Betreiber der baulichen Anlage, in welche die Verglasung eingebaut wird, hat dafür Sorge zu tragen, dass wesentliche Schäden an den Fugen und am Profilbauglas unverzüglich und fachgerecht durch Ausbesserung bzw. Austausch behoben werden.

Die Profilbauverglasungen sind ordnungsgemäß zu warten und instand zu halten. Sind die Glasbahnen mehr als 3° gegen die Vertikale geneigt, so müssen die Fugenversiegelungen in regelmäßigen Abständen überprüft und ggf. instandgesetzt werden. Beschädigte Profilbaugläser sind zu ersetzen. Gefährdete Verkehrsflächen müssen umgehend gesichert werden.

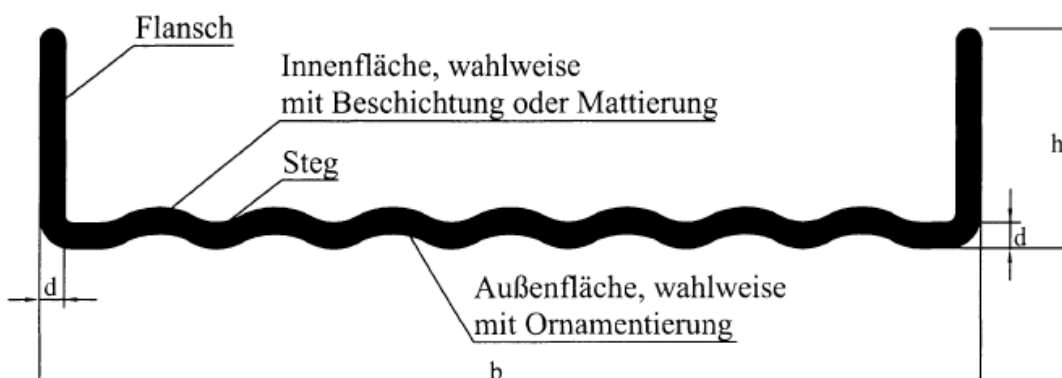
Andreas Schult
Referatsleiter

Beglaubigt
Häßler

"Pilkington Profilit™ / Reglit® T-H"
 "Pilkington Profilit™ / Reglit® Opal T-H"



"Pilkington Profilit™ / Reglit® Wave T-H"
 "Pilkington Profilit™ / Reglit® Wave T-H Opal"

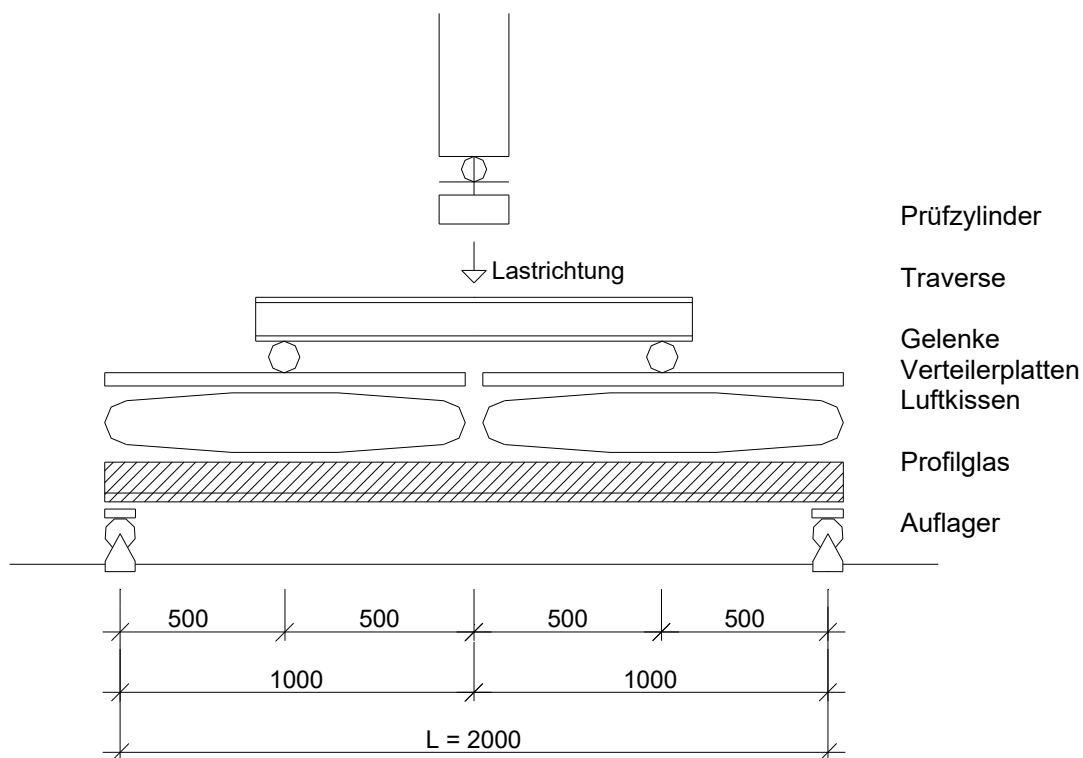


Profilquerschnitt:
 d: Dicke
 b: Breite
 h: Höhe

Elektronische Kopie der abZ des DIBt: Z-70.4-265

Heißgelagertes thermisch vorgespanntes Profilbauglas "Pilkington Profilit T-H" und "Reglit T-H" für linienförmig gelagerte Vertikalverglasungen	Anlage 1
Querschnittsmaße	

Versuchsaufbau



Prüfbedingungen

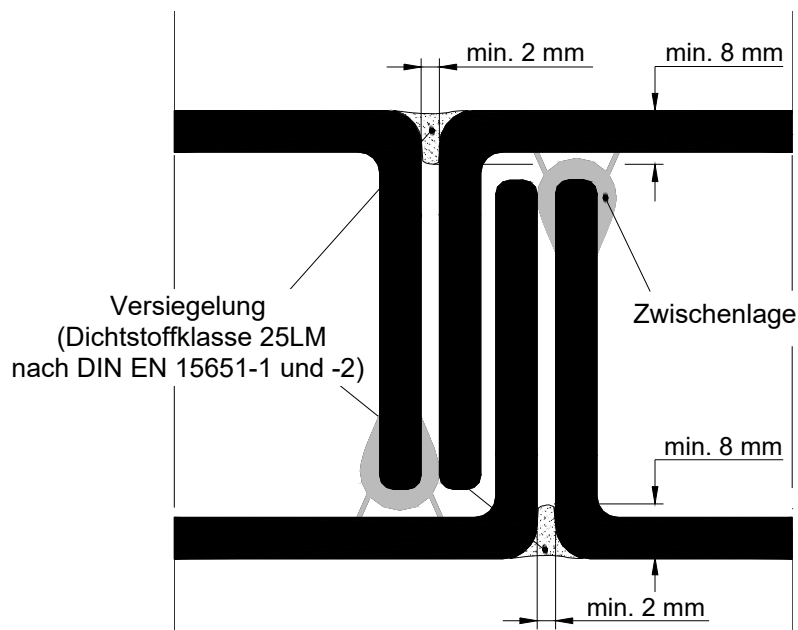
- Luftkissen: Mini - Hebekissen Typ V24L der Firma Vetter
- Auflager: Stahlrohre, $d = 50$ mm, mit Zwischenlage mit der Shore-A-Härte 60 ± 5 ; werden die Flansche nach unten ausgerichtet, so ist die Rollenbreite so anzupassen, dass die Last ausschließlich über den Steg abgetragen wird.
- Belastungsgeschwindigkeit: die Zunahme der Biegebeanspruchung muss in einem Bereich von $2 \pm 0,4$ N/(mm²s) liegen

Heißgelagertes thermisch vorgespanntes Profilbauglas "Pilkington Profilit T-H" und "Reglit T-H" für linienförmig gelagerte Vertikalverglasungen

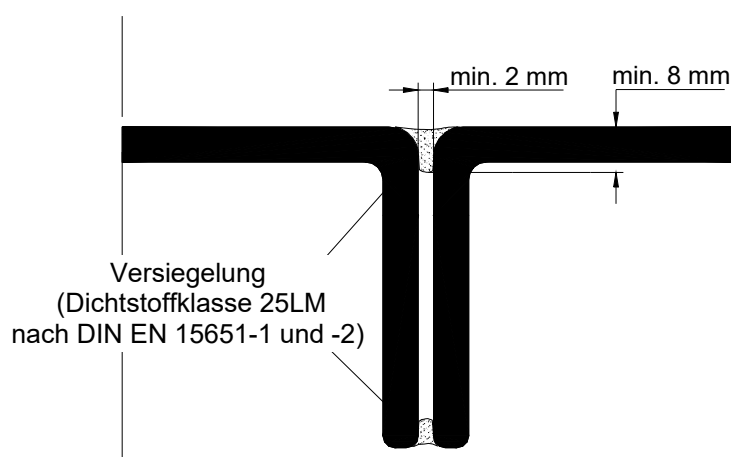
Versuchsaufbau

Anlage 2

Fugenausbildung bei doppelschaliger Pilkington Profilit™ T-H - Verglasung:



Fugenausbildung bei einschaliger Pilkington Profilit™ T-H - Verglasung:



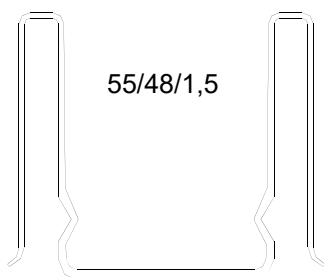
Elektronische Kopie der abZ des DIBt: Z-70.4-265

Heißgelagertes thermisch vorgespanntes Profilauglas "Pilkington Profilit T-H" und "Reglit T-H" für linienförmig gelagerte Vertikalverglasungen

Einschalige und doppelschalige Ausführung

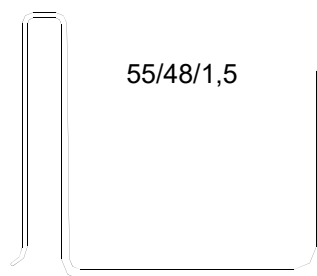
Anlage 3

Serie 60, für Pilkington Profilit™ T-H mit 41 mm Flansch, z.B. K 25 (262/41/6)



55/48/1,5

Profil-Nr.: 962/2 N
für doppelschalige Verglasung



55/48/1,5

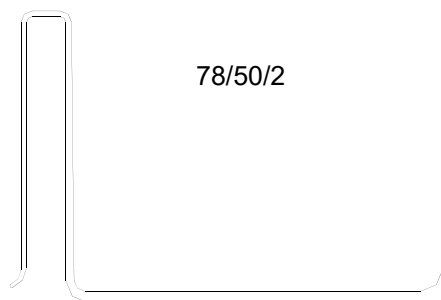
Profil-Nr.: 962/1
für einschalige Verglasung

Serie 83, für Pilkington Profilit™ T-H mit 60 mm Flansch, z.B. K 25 (262/60/7)



78/50/2

Profil-Nr.: 980/2 N
für doppelschalige Verglasung



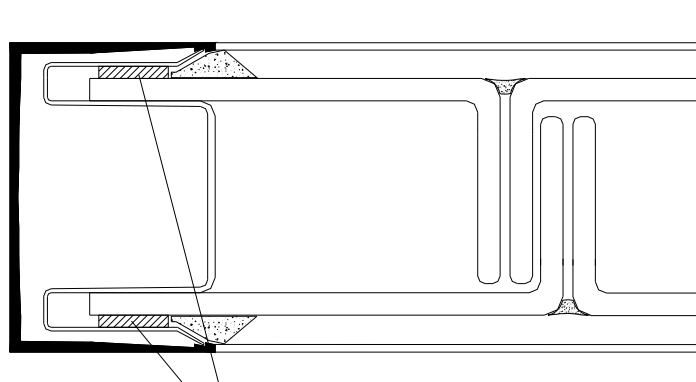
78/50/2

Profil-Nr.: 980/1
für einschalige Verglasung

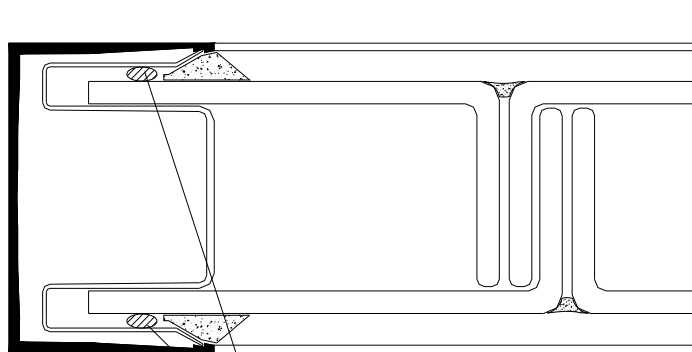
Heißgelagertes thermisch vorgespanntes Profilbauglas "Pilkington Profilit T-H" und "Reglit T-H" für linienförmig gelagerte Vertikalverglasungen

Kunststoffeinlegeprofil zur Lagerung längsgeschnittener Profilbaugläser

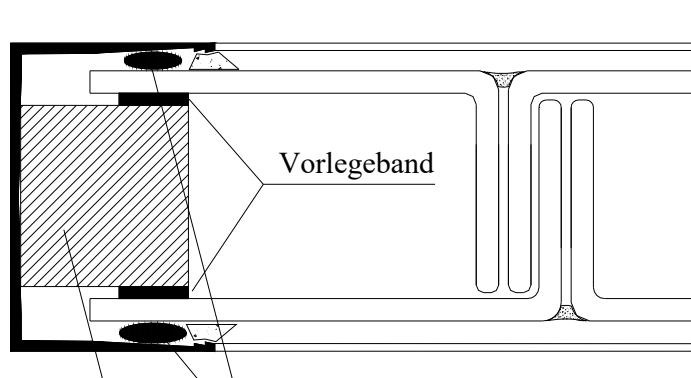
Anlage 4



a) mit Kunststoffklötzchen



b) mit Rundschnur



Vorlegeband

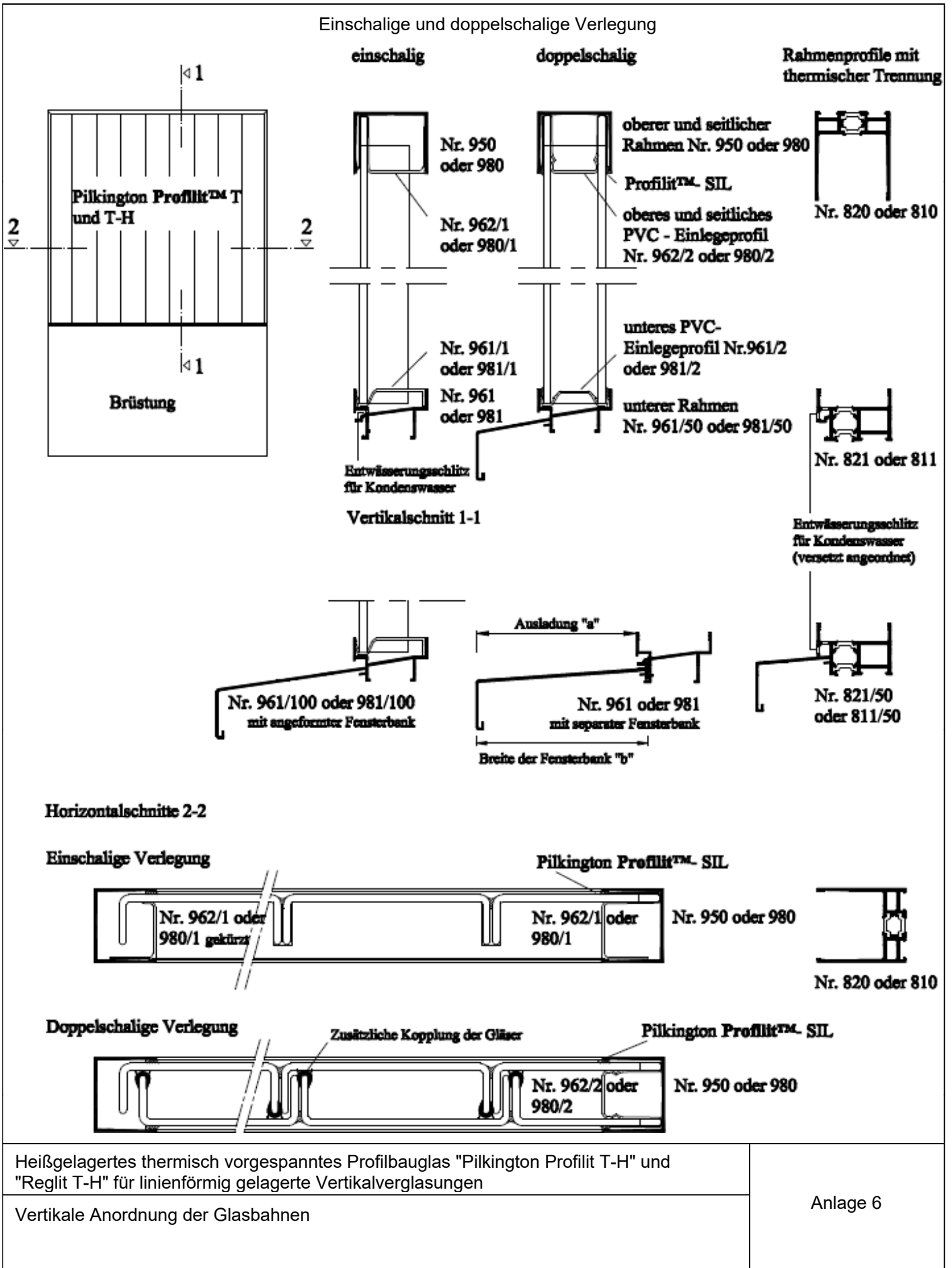
Rundschnur

Distanzstück aus PVC
 oder andere geeignete Materialien

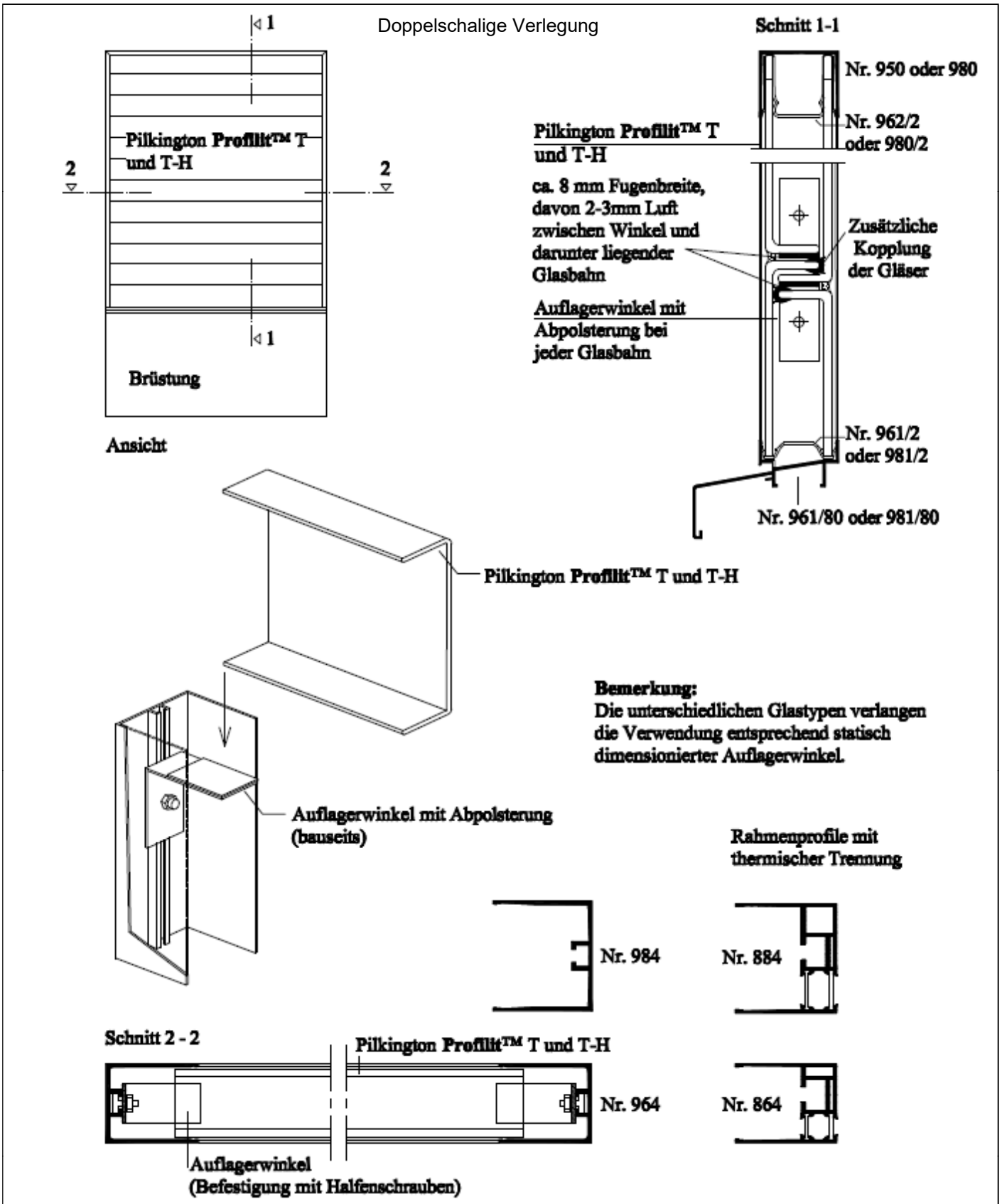
Heißgelagertes thermisch vorgespanntes Profilbauglas "Pilkington Profilit T-H" und "Reglit T-H" für linienförmig gelagerte Vertikalverglasungen

Lagerung längsgeschnittener Profilbaugläser

Anlage 5



Elektronische Kopie der abZ des DIBt: Z-70.4-265

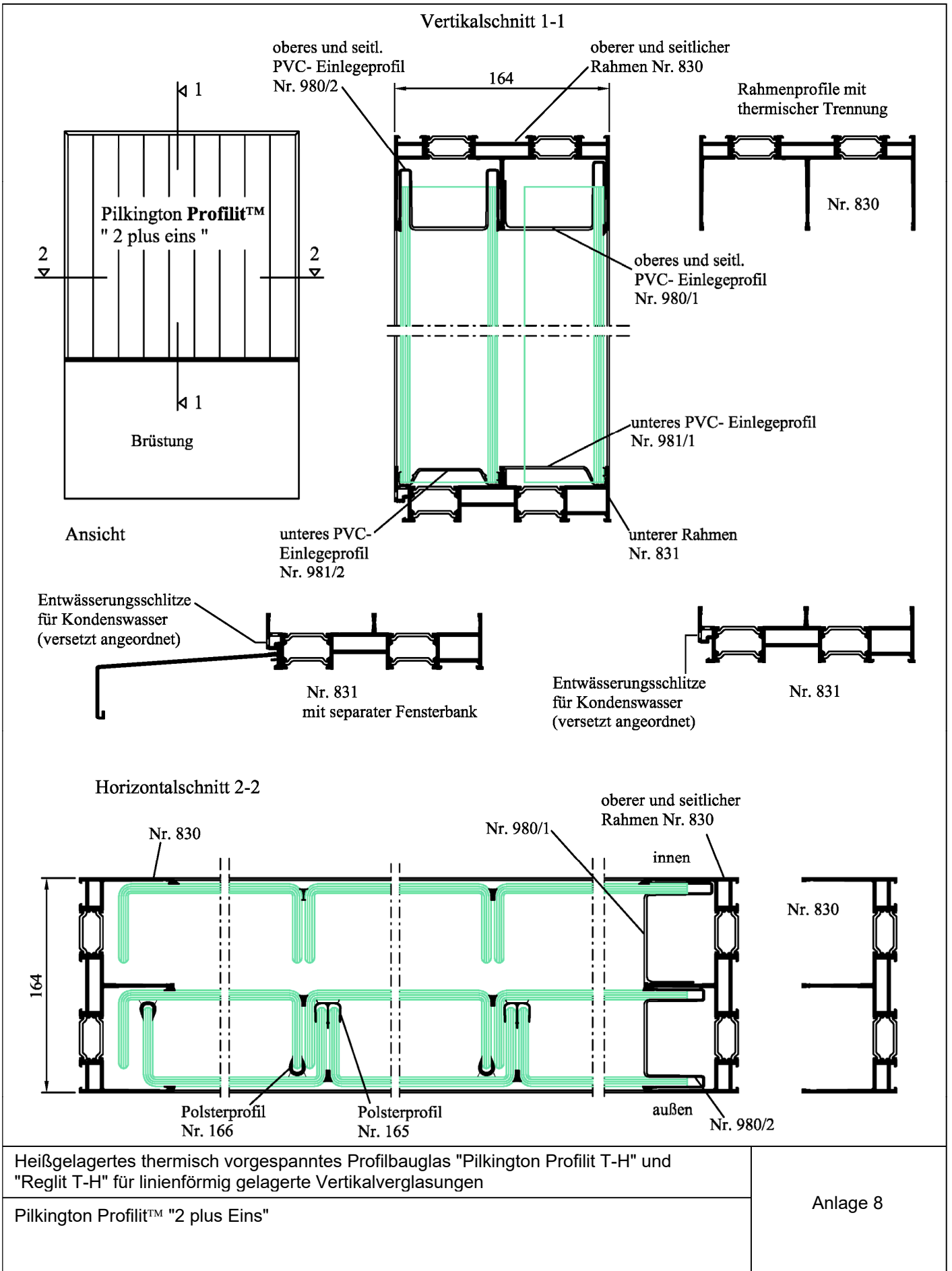


Heißgelagertes thermisch vorgespanntes Profilauglas "Pilkington Profilit T-H" und "Reglit T-H" für linienförmig gelagerte Vertikalverglasungen

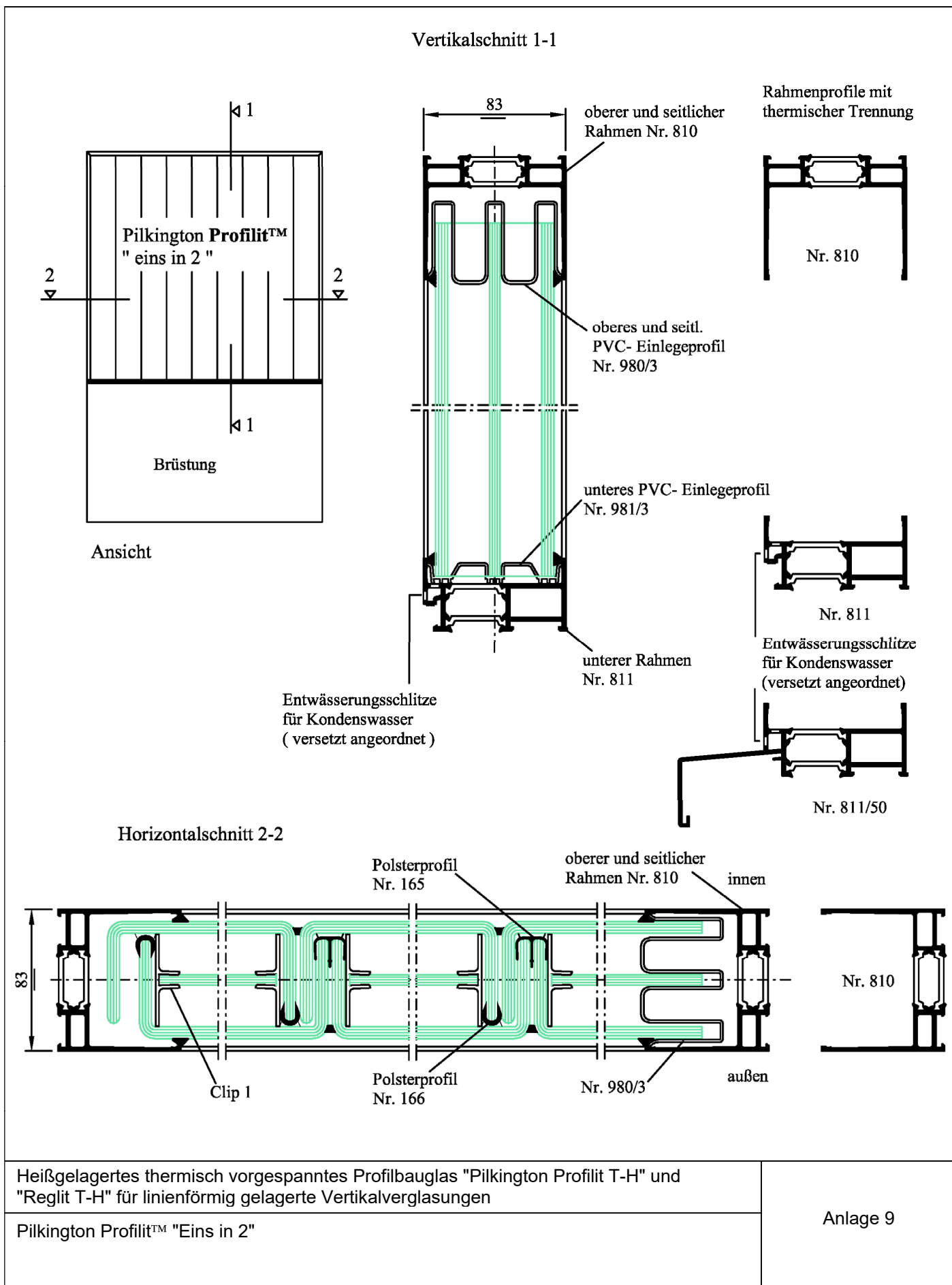
Horizontale Anordnung der Glasbahnen

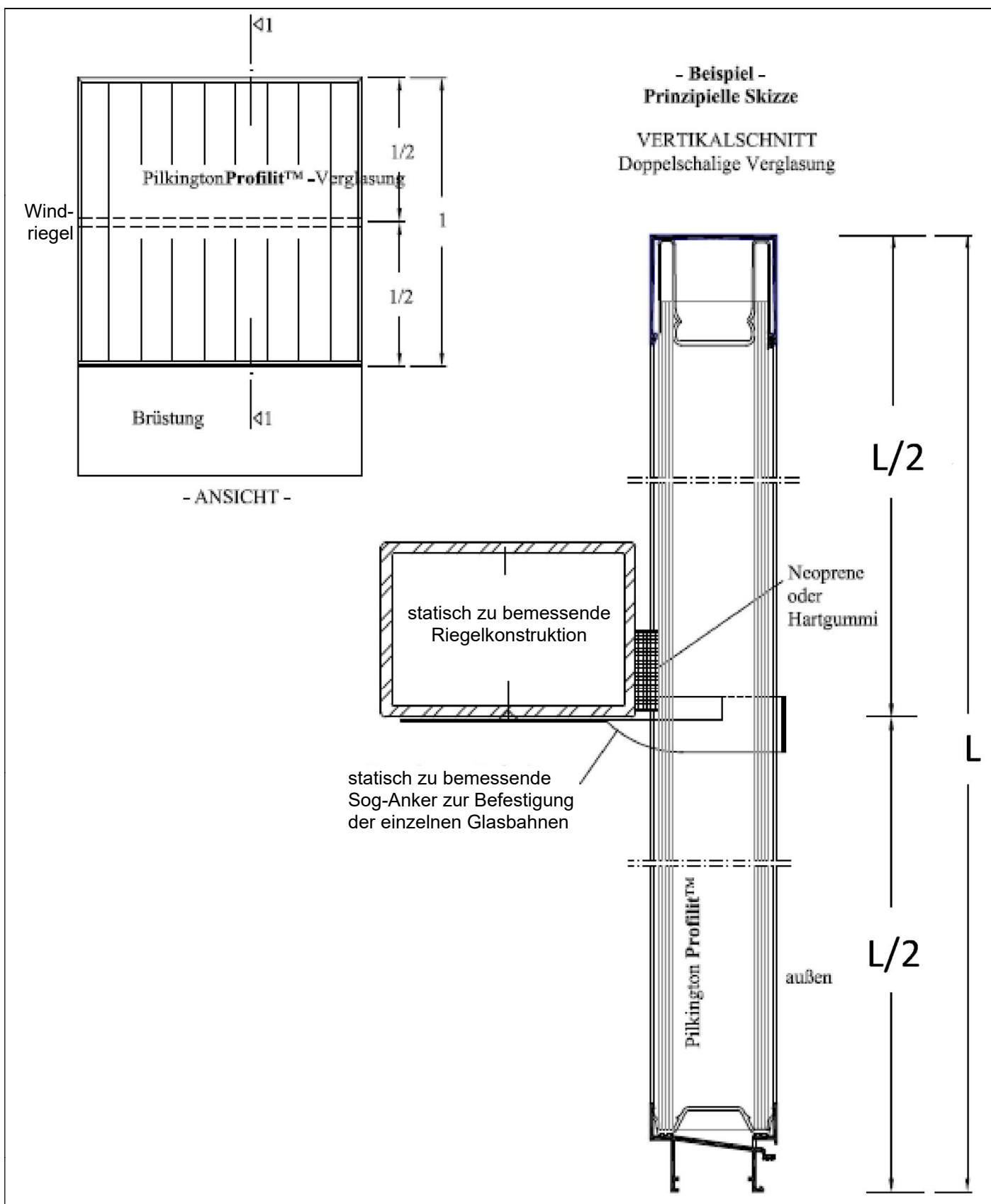
Anlage 7

Elektronische Kopie der abZ des DIBt: Z-70.4-265



Elektronische Kopie der abZ des DIBt: Z-70.4-265





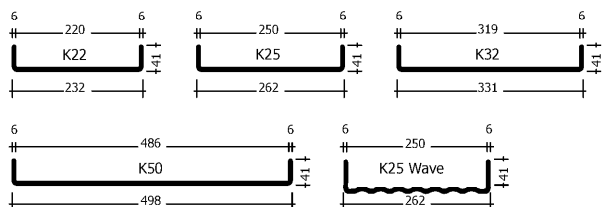
Heißgelagertes thermisch vorgespanntes Profilbauglas "Pilkington Profilit T-H" und "Reglit T-H" für linienförmig gelagerte Vertikalverglasungen

Windanker

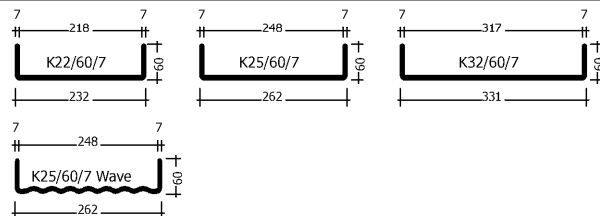
Anlage 10

Pilkington Profilit™ - Einbaukomponenten

Pilkington Profilit™ - 6 mm Glastypen

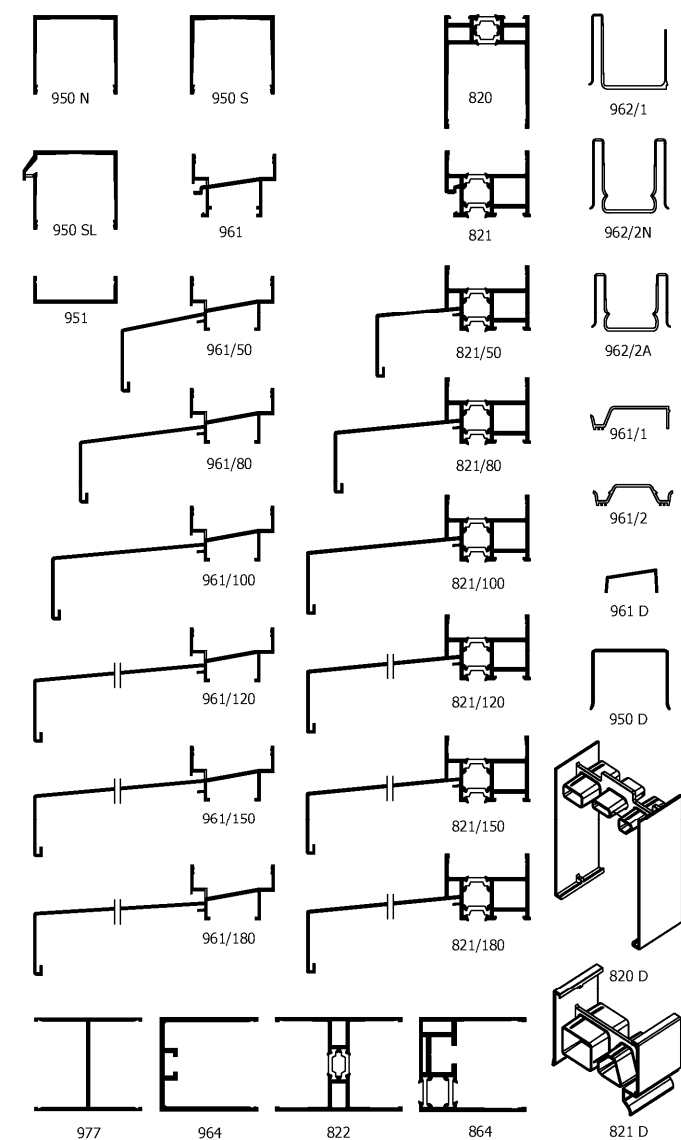


Pilkington Profilit™ - 7 mm Glastypen

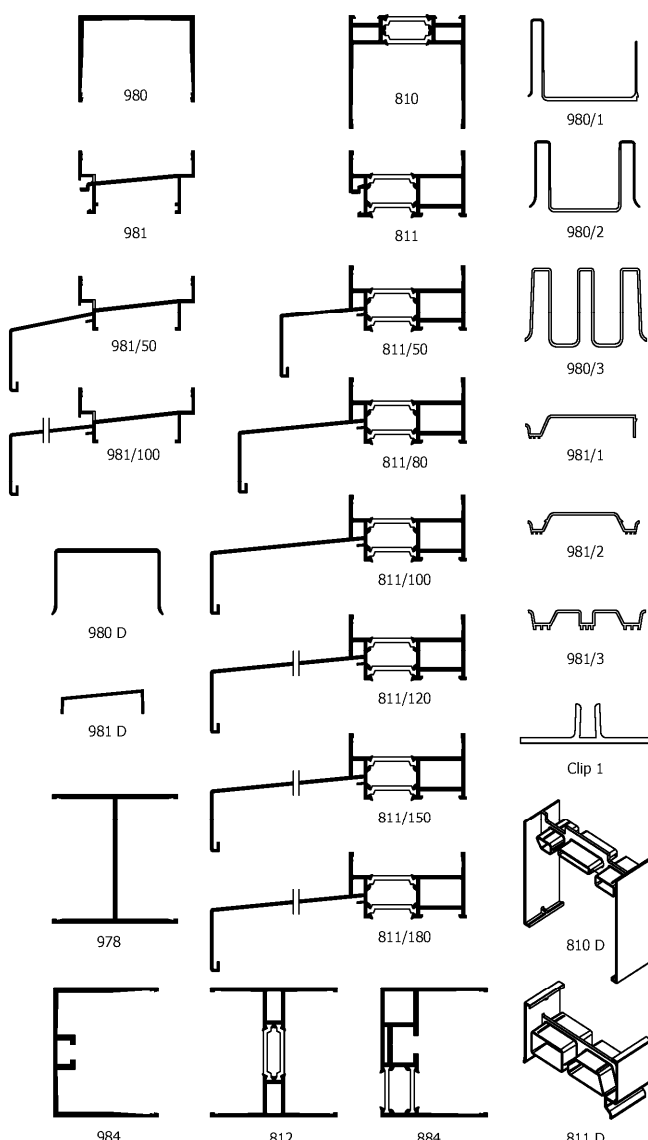


Pilkington Profilit™ - Zubehör

Pilkington Profilit™ - Rahmenprofile
Serie 60 (NP) (Aluminium EN AW 6060-T66)






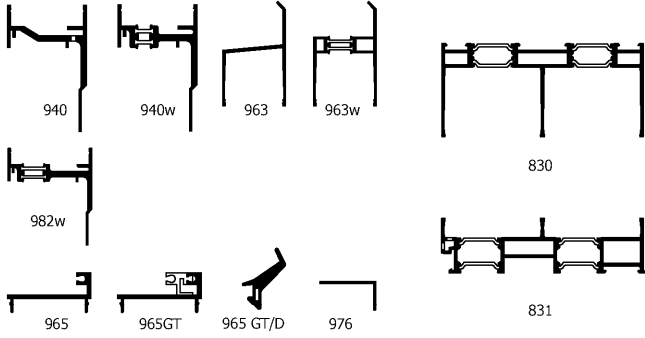
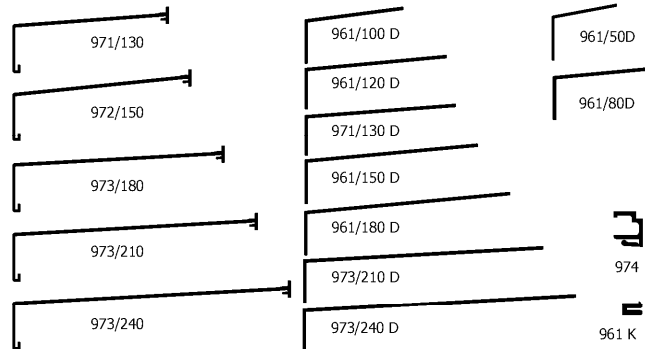
Pilkington Profilit™ - Rahmenprofile
Serie 83 (SP) (Aluminium EN AW 6060-T66)



Heißgelagertes thermisch vorgespanntes Profilbauglas "Pilkington Profilit T-H" und "Reglit T-H" für linienförmig gelagerte Vertikalverglasungen

Aluminiumprofile und Einlegeprofile

Anlage 11a

Pilkington Profilit ™ - Zubehör			
Pilkington Profilit ™ - Polster- und Dichtungsprofile			
		165	166
Pilkington Profilit ™ - Sonderprofile			170
		Pilkington Profilit ™ - Fensterbänke 	
Heißgelagertes thermisch vorgespanntes Profilbauglas "Pilkington Profilit T-H" und "Reglit T-H" für linienförmig gelagerte Vertikalverglasungen		Anlage 11b	
Aluminiumprofile und Einlegeprofile			

Elektronische Kopie der abZ des DIBt: Z-70.4-265