

**Allgemeine
bauaufsichtliche
Zulassung/
Allgemeine
Bauartgenehmigung**

Eine vom Bund und den Ländern gemeinsam
getragene Anstalt des öffentlichen Rechts

**Zulassungs- und Genehmigungsstelle
für Bauprodukte und Bauarten**

Datum:

29.09.2021

Geschäftszeichen:

II 71-1.74.3-30/21

Nummer:

Z-74.3-140

Geltungsdauer

vom: **30. September 2021**

bis: **30. September 2026**

Antragsteller:

Mall GmbH

Umweltsysteme

Hüfingerringstraße 39-45

78166 Donaueschingen

Gegenstand dieses Bescheides:

**NeutraDens - Ableitflächensystem aus Betonfertigteilelementen für die Verwendung in
LAU-Anlagen**

Der oben genannte Regelungsgegenstand wird hiermit allgemein bauaufsichtlich
zugelassen/genehmigt.

Dieser Bescheid umfasst 15 Seiten und 16 Anlagen.

DIBt

I ALLGEMEINE BESTIMMUNGEN

- 1 Mit diesem Bescheid ist die Verwendbarkeit bzw. Anwendbarkeit des Regelungsgegenstandes im Sinne der Landesbauordnungen nachgewiesen.
- 2 Dieser Bescheid ersetzt nicht die für die Durchführung von Bauvorhaben gesetzlich vorgeschriebenen Genehmigungen, Zustimmungen und Bescheinigungen.
- 3 Dieser Bescheid wird unbeschadet der Rechte Dritter, insbesondere privater Schutzrechte, erteilt.
- 4 Dem Verwender bzw. Anwender des Regelungsgegenstandes sind, unbeschadet weiter gehender Regelungen in den "Besonderen Bestimmungen", Kopien dieses Bescheides zur Verfügung zu stellen. Zudem ist der Verwender bzw. Anwender des Regelungsgegenstandes darauf hinzuweisen, dass dieser Bescheid an der Verwendungs- bzw. Anwendungsstelle vorliegen muss. Auf Anforderung sind den beteiligten Behörden ebenfalls Kopien zur Verfügung zu stellen.
- 5 Dieser Bescheid darf nur vollständig vervielfältigt werden. Eine auszugsweise Veröffentlichung bedarf der Zustimmung des Deutschen Instituts für Bautechnik. Texte und Zeichnungen von Werbeschriften dürfen diesem Bescheid nicht widersprechen, Übersetzungen müssen den Hinweis "Vom Deutschen Institut für Bautechnik nicht geprüfte Übersetzung der deutschen Originalfassung" enthalten.
- 6 Dieser Bescheid wird widerruflich erteilt. Die Bestimmungen können nachträglich ergänzt und geändert werden, insbesondere, wenn neue technische Erkenntnisse dies erfordern.
- 7 Dieser Bescheid bezieht sich auf die von dem Antragsteller gemachten Angaben und vorgelegten Dokumente. Eine Änderung dieser Grundlagen wird von diesem Bescheid nicht erfasst und ist dem Deutschen Institut für Bautechnik unverzüglich offenzulegen.

II BESONDERE BESTIMMUNGEN

1 Regelungsgegenstand und Verwendungs- bzw. Anwendungsbereich

(1) Gegenstand dieses Bescheids ist das "NeutraDens - Ableitflächensystem aus Betonfertigteilelementen" (nachfolgend Dichtkonstruktion genannt), das als Einrichtung zum Ableiten wassergefährdender Flüssigkeiten über Gefälle in Anlagen zum Lagern, Abfüllen und Umschlagen wassergefährdender Stoffe (LAU-Anlage) geeignet ist.

(2) Die Dichtkonstruktion besteht aus flüssigkeitsundurchlässigen Stahlbetonfertigteilen (nachfolgend Fertigteile genannt), die mit bestimmten Fugenabdichtungssystemen verbunden werden. Für die Fugen zwischen den Fertigteilen sind Fugenabdichtungssysteme zu verwenden, die über eine allgemeine bauaufsichtliche Zulassung/allgemeine Bauartgenehmigung für die Verwendung in LAU-Anlagen verfügen.

(3) Die Fertigteile werden mit oder ohne Oberflächenabdichtung (Beschichtungssystem bzw. Betonschutzplatte) in den folgenden Varianten hergestellt:

- Absenkelemente (Typ 1a bis 1d),
- Plattenelemente (Typ 2a bis 2c),
- Muldenrinnenelemente (Typ 3a und 3b),
- Muldenrinnenablaufelement mit Auskleidung (Typ 4),
- Sicherheitsablaufelemente mit Auskleidung (Typ 5a und 5b),
- Großablaufelemente (Typ 6b bis 6e) und
- Hochbordsteinelemente (Typ 7a bis 7c).

(4) Die Fertigteile ohne Oberflächenabdichtung dürfen gemäß Anlage 1, Abbildung 1 je nach Eindringverhalten der wassergefährdenden Flüssigkeiten verwendet werden.

(5) Die Dichtkonstruktion darf sowohl im Inneren von Gebäuden als auch im Freien eingesetzt werden.

(6) Für die in die Fertigteile integrierte Entwässerung sind Entwässerungseinrichtungen zur Aufnahme und Ableitung wassergefährdender Flüssigkeiten zu verwenden, die für die Verwendung in LAU-Anlagen geeignet sind.

(7) Bei vollflächiger Auflagerung der Fertigteile auf einer bestimmten lastverteilenden Unterlage sind diese begehbar und mit luftbereiften Straßenfahrzeugen befahrbar.

(8) Auf die Fertigteile ohne Oberflächenabdichtung dürfen Anbauteile mit Verbunddübeln entsprechend bestimmter konstruktiver Festlegungen beim Setzen der Dübel befestigt werden. Für die Verbunddübel muss eine europäisch technische Bewertung oder eine allgemeine bauaufsichtliche Zulassung und/oder allgemeine Bauartgenehmigung vorliegen.

(9) Dieser Bescheid berücksichtigt auch die wasserrechtlichen Anforderungen an den Zulassungs- und Regelungsgegenstand. Gemäß § 63 Abs. 4 Nr. 2 und 3 WHG¹ gilt der Zulassungs- und Regelungsgegenstand damit als geeignet.

(10) Dieser Bescheid wird unbeschadet der Prüf- und Genehmigungsvorbehalte anderer Rechtsbereiche erteilt.

¹ WHG

Gesetz zur Ordnung des Wasserhaushalts (Wasserhaushaltsgesetz – WHG), 31. Juli 2009 (BGBl. I S. 2585), zuletzt geändert durch Artikel 2 des Gesetzes vom 18. August 2021 (BGBl. I S. 3901)

2 Bestimmungen für das Bauprodukt/die Bauprodukte

2.1 Eigenschaften und Zusammensetzung

(1) Die Dichtkonstruktion muss den Zeichnungen und Angaben der Anlagen dieses Bescheids entsprechen. Die Zusammensetzungen und Rezepturen der Werkstoffe müssen den beim Deutschen Institut für Bautechnik hinterlegten Angaben entsprechen. Änderungen bedürfen der vorherigen Genehmigung durch das Deutsche Institut für Bautechnik.

(2) Die Fertigteile müssen

- rissfrei sein, wenn sie im Bemessungszustand I bemessen wurden bzw. dürfen Biegerisse bis zu 0,1 mm Rissbreite aufweisen, wenn sie im Bemessungszustand II bemessen wurden. Die für die jeweiligen Elementtypen maßgebenden Bemessungszustände sind Anlage 3 zu entnehmen.
- witterungsbeständig sowie unempfindlich gegenüber Frost-Tau-Wechseln bei Frostangriff mit hoher Wassersättigung mit Taumittel sein und
- für die Verwendung gemäß diesem Bescheid unter anderem die Anforderungen der Expositionsklassen XC4, XD3, XF4 und WA gemäß DIN EN 206-1² in Verbindung mit DIN 1045-2³ erfüllen.

(3) Fertigteile ohne Oberflächenabdichtung sind

- flüssigkeitsundurchlässig. Das Eindringverhalten wassergefährdender, nicht betonangreifender wassergefährdender Flüssigkeiten in die Fertigteile muss der Eindringkurve gemäß Anlage 1, Abbildung 1, entsprechen. Die Fertigteile dürfen gegenüber den wassergefährdenden Flüssigkeiten eingesetzt werden, deren Eindringverhalten aufgrund der Oberflächenspannung und der dynamischen Viskosität der Einzelflüssigkeit mit dem hervorgehobenen Bereich unter der Kurve beschrieben werden kann (Anlage 1, Abbildung 1).
- bei vollflächiger Auflagerung der Fertigteile ist die Dichtkonstruktion begehbar und mit luftbereiften Straßenfahrzeugen bis max. SLW 60 nach DIN 1072⁴ befahrbar (siehe Anlage 3).

(4) Fertigteile mit Oberflächenabdichtung sind

- undurchlässig und beständig gegen bestimmte wassergefährdende Flüssigkeiten sofern die verwendete Oberflächenabdichtung für diesen Anwendungsbereich über einen bauordnungsrechtlichen Verwendbarkeitsnachweis verfügt, z. B. allgemeine bauaufsichtliche Zulassung/allgemeine Bauartgenehmigung für das Beschichtungssystem,
- witterungsbeständig (siehe bauordnungsrechtlichen Verwendbarkeitsnachweis der jeweiligen Oberflächenabdichtung) und
- begehbar bzw. befahrbar (siehe bauordnungsrechtlicher Verwendbarkeitsnachweis der jeweiligen Oberflächenabdichtung, z. B. allgemeine bauaufsichtliche Zulassung/allgemeine Bauartgenehmigung des jeweiligen Beschichtungssystems).

2	DIN EN 206-1:2001-07	Beton – Teil 1: Festlegung, Eigenschaften, Herstellung und Konformität sowie DIN EN 206-1/A1:2004-10 und DIN EN 206-1/A2:2005-09
3	DIN 1045-2:2008-08	Tragwerke aus Beton, Stahlbeton und Spannbeton - Teil 2: Beton - Festlegung, Eigenschaften, Herstellung und Konformität - Anwendungsregeln zu DIN EN 206-1
4	DIN 1072:1985-12	Straßen- und Wegbrücken; Lastannahmen

(5) Die Fertigteile müssen aus nichtbrennbaren Baustoffen der Baustoffklasse A nach DIN 4102-1⁵ bestehen bzw. hinsichtlich des Brandverhaltens die Klasse "A" gemäß EN 13501-1⁶ erfüllen. Bei aneinandergereihten Fertigteilen muss das Brandverhalten in Abhängigkeit vom gewählten Fugenabdichtungssystem sowie - sofern zutreffend - von der gewählten Oberflächenabdichtung zusätzlich zum Brandverhalten der Fertigteile berücksichtigt werden. Bei Fertigteilen mit Oberflächenabdichtung muss diese hinsichtlich des Brandverhaltens mindestens die Anforderungen an normalentflammbare Bauprodukte erfüllen, z. B. Klasse "E" gemäß DIN EN 13501-1.

(6) Die Eigenschaften nach (2) und (3) wurden dem DIBt gegenüber nachgewiesen.

(7) Für die Fertigteile ist Beton der Festigkeitsklasse C 35/45(LP) mit einem w/z-Wert = 0,42 gemäß hinterlegter Rezeptur Nr. 70-003 C35/45 LP (Stand: 15.10.2020) zu verwenden, der die Eigenschaften eines "flüssigkeitsdichten Betons nach Eindringprüfung" (FDE-Beton) nach der DAfStb-Richtlinie "Betonbau beim Umgang mit wassergefährdenden Stoffen (BUmwS)"⁷ aufweist. Die Beton-Rezeptur ist beim DIBt hinterlegt (siehe Anlage 2 sowie Anlage 3). Änderungen bedürfen der vorherigen Zustimmung durch das DIBt.

(8) Die verwendete Gesteinskörnung muss den Angaben der hinterlegten Betonzusammensetzungen sowie der Anlage 2 und Anlage 3 entsprechen.

(9) Für die Bewehrung der Fertigteile muss Betonstahl gemäß den Anforderungen der Anlage 2 und Anlage 3 verwendet werden.

(10) Als Transport- und Montagebefestigungsmittel müssen Transportanker gemäß der Anlage 2 unter Berücksichtigung der jeweiligen Laststufen verwendet werden. Die Transport- und Montagebefestigungsmittel müssen der aktuellen Fassung der BGR 106 "Sicherheitsregeln für Transportanker und -systeme von Betonfertigteilen" der Berufsgenossenschaft der Bauwirtschaft oder der Richtlinie VDI/BV-BS 6205 "Transportanker und Transportankersysteme für Betonfertigteile" entsprechen.

(11) Für die Auskleidung der Fertigteile des Typ 4, Typ 5a und Typ 5b sind Auskleidungssysteme gemäß Anlage 2, lfd. Nr. 4 zu verwenden.

(12) Für die Beschichtung von Fertigteilen sind Beschichtungssysteme gemäß Anlage 2, lfd. Nr. 5 zu verwenden.

(13) Für die Gitterrostabdeckungen sind rutschfeste und für die jeweils vorgesehene Verwendung geeignete Gitterroste einzubauen. Die entsprechenden Gitterroste sind gemäß den Vorgaben des Antragstellers zu verwenden (siehe auch Anlage 2, Anlage 11 und Anlage 12).

(14) Die Ablaufrohre zur Entwässerung (Entwässerungseinrichtung) müssen den Anforderungen der Anlage 2 entsprechen.

2.2 Herstellung, Lieferung, Lagerung und Kennzeichnung

2.2.1 Herstellung

(1) Der Beton und die Fertigteile mit allen erforderlichen Einbauten für die Entwässerung sowie Transport- und Montagebefestigungsmitteln werden im Werk der Mall GmbH, Oststraße 7 in 48301 Nottuln hergestellt.

(2) Die Angaben zum Herstellverfahren, insbesondere auch zur Fertigung der "Muldenrinnenelemente mit Auskleidung" (Typ 4, siehe Anlage 9) sowie der "Sicherheitsablaufelemente mit Auskleidung" (Typ 5a und 5b, siehe Anlage 10), sind beim Deutschen Institut für Bautechnik hinterlegt. Änderungen bedürfen der vorherigen Zustimmung durch das Deutsche Institut für Bautechnik.

5	DIN 4102-1:1998-05	Brandverhalten von Baustoffen und Bauteilen; Baustoffe - Begriffe, Anforderungen und Prüfungen
6	DIN EN 13501-1:2019-05	Klassifizierung von Bauprodukten und Bauarten zu ihrem Brandverhalten - Teil 1: Klassifizierung mit den Ergebnissen aus den Prüfungen zum Brandverhalten von Bauprodukten
7	DAfStb-Richtlinie "Betonbau beim Umgang mit wassergefährdenden Stoffen (BUmwS)", Berlin, März 2011	

(3) Die werkseitige Applikation des für die jeweilige Verwendung in LAU-Anlagen zugelassenen Beschichtungssystems erfolgt gemäß den Bestimmungen der maßgebenden allgemeinen bauaufsichtlichen Zulassung/allgemeinen Bauartgenehmigung für das Beschichtungssystem.

2.2.2 Lieferung

(1) Die Fertigteile sind komplett, z. B. als mit allen Einbauten und vorbereiteten Anschlüssen versehenes Fertigteil, zu liefern.

(2) Der Transport zur Einbaustelle hat mit einem geeigneten Transportfahrzeug zu erfolgen.

(3) Beim Transport ist sicherzustellen, dass die im Herstellwerk einbetonierte bzw. applizierte Oberflächenabdichtung nicht beschädigt wird.

2.2.3 Lagerung

Die Lagerung bzw. Zwischenlagerung haben auf lastverteilenden und frostfreien Unterlagen so zu erfolgen, dass keine unzulässigen Beanspruchungen auftreten können. Bei der Lagerung im Stapel sind zwischen den einzelnen Lagen stets Kanthölzer einzulegen.

2.2.4 Kennzeichnung

(1) Der Lieferschein der Dichtkonstruktion muss vom Hersteller mit dem Übereinstimmungszeichen (Ü-Zeichen) nach den Übereinstimmungszeichen-Verordnungen der Länder gekennzeichnet werden. Die Kennzeichnung mit dem Übereinstimmungszeichen darf nur erfolgen, wenn die Voraussetzungen nach Abschnitt 2.3 erfüllt sind.

(2) Weiterhin muss der Lieferschein mit nachstehenden Angaben gekennzeichnet sein:

- vollständige Bezeichnung der angelieferten Produkte:
"NeutraDens Abdichtungssystem für die Verwendung in LAU-Anlagen" nach Bescheid Nr. Z-74.3-140,
- Name und Werkszeichen des Herstellers und
- Herstellungsdatum.

(3) Die Fertigteile sind mit

- dem Werkszeichen,
- dem Herstellungsdatum (Monat + Jahr),
- der Bescheidnummer und
- dem jeweiligen Typ

zu kennzeichnen, z. B.: '*Werkszeichen*' 0921 Z 74 3 140 TYP 1.

2.3 Übereinstimmungsnachweis für das Bauprodukt

2.3.1 Allgemeines

(1) Die Bestätigung der Übereinstimmung des Bauprodukts (Fertigteile) mit den Bestimmungen der vom Bescheid erfassten allgemeinen bauaufsichtlichen Zulassung muss für das Herstellwerk mit einem Übereinstimmungszertifikat auf der Grundlage einer werkseigenen Produktionskontrolle und einer regelmäßigen Fremdüberwachung einschließlich einer Erstprüfung der einzelnen Komponenten des Bauprodukts nach Maßgabe der folgenden Bestimmungen erfolgen.

(2) Für die Erteilung des Übereinstimmungszertifikats und die Fremdüberwachung einschließlich der dabei durchzuführenden Produktprüfungen hat der Hersteller der einzelnen Komponenten des Bauprodukts eine hierfür anerkannte Überwachungs- bzw. Zertifizierungsstelle einzuschalten.

(3) Die Übereinstimmungserklärung hat der Hersteller durch Kennzeichnung der Bauprodukte mit dem Übereinstimmungszeichen (Ü-Zeichen) unter Hinweis auf den Verwendungszweck abzugeben.

(4) Dem Deutschen Institut für Bautechnik ist von der Zertifizierungsstelle eine Kopie des von ihr erteilten Übereinstimmungszertifikats sowie eine Kopie des Erstprüfberichts (gemäß Abschnitt 2.3.3) zur Kenntnis zu geben.

2.3.2 Werkseigene Produktionskontrolle

(1) In dem im Abschnitt 2.2.1 angegebenen Herstellwerk ist eine werkseigene Produktionskontrolle einzurichten und durchzuführen. Unter werkseigener Produktionskontrolle wird die vom Hersteller vorzunehmende kontinuierliche Überwachung der Produktion verstanden, mit der dieser sicherstellt, dass die von ihm hergestellten Bauprodukte den Bestimmungen dieser vom Bescheid erfassten allgemeinen bauaufsichtlichen Zulassung entsprechen.

Sofern es im Folgenden nicht abweichend geregelt ist, erfolgt die werkseigene Produktionskontrolle gemäß den Bestimmungen der DIN 1045-4⁸.

(2) Der Hersteller der Fertigteile hat sich die im Folgenden aufgeführten Anforderungen an die Ausgangsmaterialien vom jeweiligen Herstellwerk durch ein Abnahmeprüfzeugnis 3.1 nach DIN EN 10204⁹ nachweisen zu lassen:

- Nachweis für die Gesteinskörnung nach DIN EN 12620¹⁰, insbesondere die Prüfung nach Abschnitt 6 (außer Abschnitt 6.5) vorgenannter Norm.

(3) Die werkseigene Produktionskontrolle durch das Herstellwerk für die Fertigteile soll mindestens die im Folgenden aufgeführten Maßnahmen einschließen:

- Zusammenstellung sowie Kontrolle auf Vollständigkeit und Richtigkeit der mitgelieferten "Abnahmeprüfzeugnis 3.1 für die Gesteinskörnungen".
- Der für die Herstellung der Fertigteile Verantwortliche hat sich zu vergewissern, dass die Ausgangsmaterialien (siehe Anlage 2 lfd. Nr. 1 bis 4 und sofern zutreffend lfd. Nr. 5) mit der maßgebenden bauordnungsrechtlichen Kennzeichnung (Ü-Kennzeichen bzw. CE-Zeichen) versehen sind.
- Der Zustand der Gesteinskörnung muss während der Wareneingangskontrolle visuell kontrolliert werden.
- Prüfung der Abmessungen der Einbauten sowie der Transport- und Montagebefestigungsmittel sowie Vergleich mit den hinterlegten Angaben.
- Nachweise, Kontrollen und Prüfungen, die nach DIN 1045-4⁸ an Fertigteilen vom Typ 1 bis Typ 3 und Typ 7 sowie an jedem Fertigteile von Typ 4 bis Typ 6 durchzuführen sind:
 - Einbaumaße und Abmessungen der Fertigteile und Vergleich mit den Toleranzen der hinterlegten Typenprojektzeichnungen,
 - Position und Befestigung der Montagehilfsmittel sowie Vergleich mit den zulässigen Toleranzen der hinterlegten Typenprojektzeichnungen,
 - Abmessungen, Abstand, Lage und Anzahl der Bewehrungsstäbe sowie Vergleich mit den Angaben der hinterlegten Bewehrungspläne des Typenprojekts,
 - Kontrolle der Auskleidung der "Muldenrinnenablaufelemente mit Auskleidung" (Typ 4) und der "Sicherheitsablaufelemente mit Auskleidung" (Typ 5a und 5b) sowie
 - Kontrolle des auf den Fertigteilen ggf. applizierten Beschichtungssystems gemäß der allgemeinen bauaufsichtlichen Zulassung/allgemeinen Bauartgenehmigung des jeweiligen Beschichtungssystems.
- Nachweise, Kontrollen und Prüfungen, die nach DIN 1045-4⁸ an den Fertigteilen durchzuführen sind:
 - Betondeckung nach Anlage 3,
 - Wasser-Zement-Wert nach Anlage 3,

8	DIN 1045-4:2012-02	Tragwerke aus Beton, Stahlbeton und Spannbeton – Teil 4: Ergänzende Regeln für die Herstellung und die Konformität von Fertigteilen
9	DIN EN 10204:2005-01	Metallische Erzeugnisse – Arten von Prüfbescheinigungen
10	DIN EN 12620:2008-07	Gesteinskörnungen für Beton

- Betondruckfestigkeitsklasse nach Anlage 3 sowie
- LP-Gehalt am Frischbeton.

(4) Die Ergebnisse der werkseigenen Produktionskontrolle sind aufzuzeichnen und auszuwerten. Die Aufzeichnungen müssen mindestens folgende Angaben enthalten:

- Bezeichnung des Bauprodukts bzw. des Ausgangsmaterials und der Bestandteile,
- Art der Kontrolle oder Prüfung,
- Datum der Herstellung und der Prüfung des Bauprodukts bzw. des Ausgangsmaterials oder der Bestandteile,
- Ergebnis der Kontrolle und Prüfungen sowie- soweit zutreffend- Vergleich mit den Anforderungen und
- Unterschrift des für die werkseigene Produktionskontrolle Verantwortlichen.

(5) Die Aufzeichnungen sind mindestens fünf Jahre aufzubewahren und der für die Fremdüberwachung eingeschalteten Überwachungsstelle vorzulegen. Sie sind dem Deutschen Institut für Bautechnik und der zuständigen obersten Bauaufsichtsbehörde auf Verlangen vorzulegen.

(6) Bei ungenügendem Prüfergebnis sind vom Hersteller unverzüglich die erforderlichen Maßnahmen zur Abstellung des Mangels zu treffen. Bauprodukte, die den Anforderungen nicht entsprechen, sind so zu handhaben, dass Verwechslungen mit übereinstimmenden ausgeschlossen werden. Nach Abstellung des Mangels ist - soweit technisch möglich und zum Nachweis der Mängelbeseitigung erforderlich - die bestehende Prüfung unverzüglich zu wiederholen.

2.3.3 Fremdüberwachung

(1) Im Herstellwerk ist die werkseigene Produktionskontrolle durch eine Fremdüberwachung regelmäßig zu überprüfen, mindestens jedoch zweimal jährlich. Sofern es im Folgenden nicht abweichend geregelt ist, erfolgt die Fremdüberwachung gemäß den Bestimmungen der DIN 1045-4⁸. Die Prüfungen obliegen jeweils der anerkannten Überwachungsstelle. Die Proben sind von der überwachenden Stelle selbst oder von einer unabhängigen Drittstelle repräsentativ aus der laufenden Produktion zu entnehmen.

(2) Im Rahmen der Fremdüberwachung ist eine Erstprüfung der Fertigteile durchzuführen. Die Erstprüfung kann entfallen, wenn die der von diesem Bescheid erfassten allgemeinen bauaufsichtlichen Zulassung zugrundeliegende Prüfung an von einer unabhängigen Drittstelle repräsentativ aus der laufenden Produktion entnommenen Proben durchgeführt wurde.

(3) Die Fremdüberwachung umfasst die folgenden Prüfungen charakteristischer Bauteil- und Materialkennwerte:

- Einbaumaße und Abmessungen der Fertigteile sowie Vergleich mit den Toleranzen der hinterlegten Typenprojektzeichnungen,
- Position und Befestigung der Transport- und Montagehilfsmittel sowie Vergleich mit den zulässigen Toleranzen der hinterlegten Typenprojektzeichnungen,
- Kontrolle der Auskleidung der "Muldenrinnenablaufelemente mit Auskleidung" (Typ 4) und der "Sicherheitsablaufelemente mit Auskleidung" (Typ 5a und 5b) gemäß allgemeiner bauaufsichtlicher Zulassung/allgemeiner Bauartgenehmigung der jeweiligen Betonschutzplatte,
- Kontrolle des auf die Fertigteile ggf. applizierten Beschichtungssystems gemäß der allgemeinen bauaufsichtlichen Zulassung/allgemeiner Bauartgenehmigung des Beschichtungssystems,
- Abmessungen, Abstand, Lage und Anzahl der Bewehrungsstäbe sowie Vergleich mit den Angaben der hinterlegten Bewehrungspläne des Typenprojekts,
- Betondeckung nach Anlage 3,
- Wasser-Zement-Wert nach Anlage 3,

- Betondruckfestigkeitsklasse nach Anlage 3,
- LP-Gehalt am Frischbeton - wobei Betondruckfestigkeit, LP-Gehalt und das folgende Eindringverhalten an derselben Betoncharge zu bestimmen sind - sowie
- Prüfung der festgelegten Kennzeichnung und
- Ermittlung der Eindringtiefe gemäß DAfStb-Richtlinie BUMwS⁷, Anhang A, Absatz A.2 im Wechsel mit den Referenzflüssigkeiten n-Heptan und Toluol sowie Vergleich der Messergebnisse mit den Ergebnissen der Zulassungsprüfung. Die Thermogramme sind in den Prüfbericht aufzunehmen.

Den Ergebnissen der Fremdüberwachung ist das Mischprotokoll der geprüften Betoncharge beizufügen, aus dem die für die Herstellung der Betoncharge verwendeten Ausgangsstoffe hervorgehen.

(4) Die Ergebnisse der Zertifizierung und Fremdüberwachung sind mindestens fünf Jahre aufzubewahren. Sie sind von der Zertifizierungsstelle bzw. der Überwachungsstelle dem Deutschen Institut für Bautechnik und der zuständigen obersten Bauaufsichtsbehörde auf Verlangen vorzulegen.

3 Bestimmungen für Planung, Bemessung und Ausführung

3.1 Planung und Bemessung

(1) Die Planung einer Ableitfläche (Dichtkonstruktion) mit Fertigteilen darf nur von fachkundigen Planern vorgenommen werden. Unter Berücksichtigung der zu erwartenden Einbaugegebenheiten sind prüfbare Konstruktionszeichnungen bzw. Verlegepläne für den Einbau der Fertigteile durch einen fachkundigen Planer anzufertigen. Zur Reduzierung des Fugenteils in der Ableit- bzw. Dichtkonstruktion sind vorrangig großformatige Elemente mit einer Plattenlänge/-breite ≥ 1.000 mm zu verwenden.

(2) Die Verwendung der Fertigteile ohne Oberflächenabdichtung in Dichtkonstruktionen ist auf die Anwendungsbereiche eingeschränkt, bei denen unter mechanischer Einwirkung unter Last und Zwang

- die geringste Dicke der ungerissenen Fertigteile im Feldbereich größer ist als die γ_e -fache charakteristische Eindringtiefe der wassergefährdenden Flüssigkeit und
- am Bauteilrand der ungerissenen Fertigteile der Bereich der geschützten Fugenflanke "d_H" größer ist als die charakteristische Eindringtiefe der wassergefährdenden Flüssigkeit.

(3) Innerhalb der Planung ist festzulegen, ob der Schutz der Fertigteile durch eine Oberflächenabdichtung (Beschichtungssystem) erforderlich ist. Die Applikation der Oberflächenabdichtung darf nur gemäß dem jeweiligen bauordnungsrechtlichen Verwendbarkeitsnachweis (z. B. allgemeine bauaufsichtliche Zulassung/allgemeine Bauartgenehmigung des Beschichtungssystems) erfolgen. Das Beschichtungssystem darf sowohl im Herstellwerk gemäß Abschnitt 2.2.1 als auch nach dem Verlegen der Fertigteile auf der Baustelle appliziert werden. Die Oberflächenabdichtung aus Betonschutzplatten darf nur im Herstellwerk gemäß Abschnitt 2.2.1 einbetoniert werden.

(4) Bei der Planung einer Anlage zum Lagern, Abfüllen und Umschlagen (LAU-Anlagen) wassergefährdender Stoffe ist zu berücksichtigen, dass mit diesem Bescheid nicht das insgesamt notwendige Rückhaltevolumen und auch nicht die zur Sicherstellung dieses Volumens notwendigen weiteren Anlagenteile (z. B. Auffangraum, Rohrleitungen) geregelt sind.

(5) Des Weiteren sind in der Planung für den Einbau die geltenden Anforderungen über die Entwässerung und Kontrolle des Niederschlagswassers zu berücksichtigen.

(6) Die Ableitfläche ist objektbezogen so zu planen, dass beim gleichzeitigen Anfall von Niederschlag und wassergefährdender Flüssigkeit die gesamte Flüssigkeitsmenge rückstaufrei abgeleitet wird und es zu keinem Überfließen des Ableitflächensystems kommen kann. Dabei ist die maximal zulässige Größe der nicht überdachten Ableitfläche bei der Planung zu berücksichtigen.

(7) Aneinandergereihte Fertigteile, deren Verbindungen bzw. die Anschlüsse an benachbarte Dichtflächen sind unter Berücksichtigung der zulässigen Bewegungswege (Stauchen, Dehnen, Scheren) der Fugenabdichtungssysteme zu planen und in einem Fugenplan zu dokumentieren.

Als geeignet gelten für die Verbindung Fugenabdichtungssysteme mit allgemeiner bauaufsichtlicher Zulassung/allgemeiner Bauartgenehmigung, die

- gegenüber den Flüssigkeiten, deren Eindringverhalten gemäß Anlage 1 als positiv bewertet werden kann, flüssigkeitsundurchlässig und beständig sind,
- eine zulässige Stauch- bzw. Dehnverformung im Bereich der Kreuz- bzw. T-Stöße gewährleisten, die auf die in der objektbezogenen Planung ermittelten Werte abgestimmt ist,
- eine zulässige Scherverformung von $\geq 3,0$ mm im Bereich der Kreuz- bzw. T-Stöße gewährleisten und
- eine erforderliche Fugenbreite gemäß Anlage 1, Tabelle 1 aufweisen.

(8) Die Bestimmungen der jeweiligen allgemeinen bauaufsichtlichen Zulassung/allgemeinen Bauartgenehmigung der Fugenabdichtungssysteme nach Anlage 2, Nr. 6, z. B. die zulässigen Fugenbreiten, sind einzuhalten.

(9) Der Einbau der Fertigteile ist auf einer tragfähigen Unterlage gemäß den Bestimmungen dieses Bescheids (siehe Anlage 14) und der Einbau- und Montageanweisung des Antragstellers zu planen. Die einwandfreie Beschaffenheit des Baugrunds sowie die Zulässigkeit der auftretenden Baugrundbelastungen sind für jedes Objekt gesondert zu prüfen bzw. nachzuweisen. Bei Baugründen mit ungünstigem oder stark wechselndem Verformungsverhalten sind die erforderlichen Baugrundverbesserungen vorweg zu planen.

(10) Die Fertigteile der Dichtkonstruktion sind für Anwendungen gemäß Abschnitt 1 hinreichend bemessen. Dies gilt nur unter der Voraussetzung, dass die Unterlage die Anforderungen des Abschnitts 3.2.2 sowie der Anlage 14 erfüllt.

(11) Die Befestigung von Anbauteilen ist unter Berücksichtigung der Bestimmungen der jeweiligen europäisch technischen Bewertung bzw. allgemeinen bauaufsichtlichen Zulassung und/oder allgemeinen Bauartgenehmigung für den zu verwendenden Verbunddübel für das jeweilige Objekt zu planen. Dabei ist zu beachten, dass die Befestigungsmittel so zu setzen sind, dass die Setztiefe kleiner / gleich der um 5 cm reduzierten Bauteildicke ist. Die Eignung des jeweiligen Bindemittels des verwendeten Verbunddübels gegenüber den jeweils zu berücksichtigenden wassergefährdenden Flüssigkeiten ist vor dem Einbau durch eine Erklärung des Herstellers des Verbunddübels sicherzustellen. Befestigungsmittel dürfen nur in Fertigteilen ohne Oberflächenabdichtung gesetzt werden.

(12) Für die Entwässerung sind nur Entwässerungseinrichtungen zur Aufnahme und Ableitung wassergefährdender Flüssigkeiten für LAU-Anlagen zu verwenden. Die Kontrollierbarkeit der Dichtheit der Entwässerungseinrichtung im eingebauten Zustand ist zu gewährleisten.

3.2 Ausführung

3.2.1 Allgemeines

(1) Der ausführende Betrieb (gemäß Vorschriften der AwSV¹¹), einschließlich seiner Fachkräfte, muss vom Antragsteller für die in diesem Bescheid genannten Tätigkeiten geschult und autorisiert sein.

(2) Für den ordnungsgemäßen Einbau der Fertigteile hat der Antragsteller eine Einbau- und Montageanweisung zu erstellen.

(3) Die Fertigteile sind gemäß den Bestimmungen dieses Bescheids, nach den Konstruktionszeichnungen (Abschnitt 3.1 (1)) und den Einbau- und Montageanweisungen des Antragstellers einzubauen.

¹¹ AwSV

Verordnung über Anlagen zum Umgang mit wassergefährdenden Stoffen (AwSV) vom 18. April 2017 (BGBl. I S. 905), zuletzt geändert durch Artikel 256 der Verordnung vom 19. Juni 2020 (BGBl. I S. 1328)

(4) Die Fugenabdichtung der aneinandergereihten Dichtkonstruktionen bzw. die Anschlüsse der Dichtkonstruktionen an benachbarte Bauteile müssen den Bestimmungen dieses Bescheids und der allgemeinen bauaufsichtlichen Zulassung/allgemeinen Bauartgenehmigung des jeweiligen Fugenabdichtungssystems (siehe Abschnitt 1 (2)) entsprechen.

(5) Die Entwässerungseinrichtung muss den Bestimmungen dieses Bescheids (siehe Abschnitt 3.1 (12)) entsprechen.

(6) Die Applikation des Beschichtungssystems hat nach den Bestimmungen der jeweiligen allgemeinen bauaufsichtlichen Zulassung/allgemeinen Bauartgenehmigung zu erfolgen.

(7) Beim nachträglichen Setzen von Verbunddübeln unter Berücksichtigung von Abschnitt 3.1 (11) darf es zu keinem Durchbohren der Fertigteile kommen (Setzen nur mit Abstandslehre zulässig). Befestigungsmittel dürfen nur in Fertigteilen ohne Oberflächenabdichtung gesetzt werden.

(8) Der ausführende Betrieb hat dem Betreiber der Anlage eine Kopie dieses Bescheids, der allgemeinen bauaufsichtlichen Zulassung/allgemeinen Bauartgenehmigung des eingebauten Fugenabdichtungssystems und- sofern zutreffend- des bauordnungsrechtlichen Verwendbarkeitsnachweises der Oberflächenabdichtung (z. B. der allgemeinen bauaufsichtlichen Zulassung/allgemeinen Bauartgenehmigung des Beschichtungssystems), des bauordnungsrechtlichen Verwendbarkeitsnachweises der ggf. gesetzten Verbunddübel sowie der Einbau- und Montageanweisungen des Antragstellers zu übergeben.

3.2.2 Unterlage

(1) Vor dem Verlegen der Fertigteile ist die Eignung der Unterlage gemäß den Bestimmungen des Abschnitts 3.1 festzustellen. Sie darf die zulässigen Kennwerte der Anlage 14 nicht unterschreiten und nicht von den in den Einbau- und Montageanweisungen des Antragstellers angegebenen Festlegungen abweichen.

(2) Die Fertigteile sind vollflächig auf der Unterlage zu verlegen (siehe Anlage 14). Die Unterlage ist frostfrei auszubilden. Der Verformungsmodul der Unterkonstruktion von $E_{v2} \geq 150 \text{ N/mm}^2$ ist im Plattendruckversuch nachzuweisen. Zur gleichmäßigen Bettung der Fertigteile wird auf die Unterkonstruktion eine Ausgleichsschicht (Feinplanum) gemäß Anlage 14 eingebaut.

3.2.3 Einbau der Dichtkonstruktionen

(1) Die Fertigteile müssen werksseitig mit allen Einbauten und vorbereiteten Anschlüssen versehen sein. Werksseitig eingebaute Einbauten und Anschlüsse dürfen nicht ausgetauscht werden.

(2) Beschädigte Dichtkonstruktionen dürfen nicht verlegt werden. Für den Bemessungszustand I bemessene Fertigteile dürfen nicht verlegt werden, wenn sie Risse aufweisen. Für den Bemessungszustand II bemessene Fertigteile dürfen nicht verlegt, wenn sie Risse $> 0,1 \text{ mm}$ aufweisen. Der für die jeweiligen Fertigteile relevante Bemessungszustand ist Anlage 3 zu entnehmen.

(3) Der Anschluss an angrenzende Dichtkonstruktionen ist nach den Einbau- und Montageanweisungen des Antragstellers vorzunehmen.

(4) Die Verbindung zwischen den Fertigteilen ist gemäß Abschnitt 3.1 vorzunehmen.

(5) Die Fugenabdichtungen zwischen den Fertigteilen sind gemäß den Anforderungen des jeweiligen Fugenabdichtungssystems und gemäß Abschnitt 3.1 vorzunehmen. Die zulässige Fugenbreite gemäß Anlage 1 ist zu gewährleisten. Es sind Lehren bzw. Abstandshalter zu verwenden.

(6) Die Entwässerungseinrichtung ist gemäß den Anforderungen des jeweiligen bauordnungsrechtlichen Verwendbarkeitsnachweises einzubauen.

3.2.4 Überwachung der Ausführung

(1) Der Aufbau der Unterlage muss den Darstellungen der Anlage 14 entsprechen.

(2) Vor dem Einbau der Fertigteile ist die Eignung der Unterlage festzustellen. Die zulässigen Kennwerte dürfen nicht unterschritten werden (siehe Anlage 14) und es darf nicht von den in der Einbau- und Montageanweisung des Antragstellers angegebenen Festlegungen abgewichen werden. Die ausreichende Verdichtung der Unterlage (E_{v2} -Wert gemäß Anlage 14) ist vor dem Verlegen der Fertigteile (einmal je 500 m², mindestens jedoch 3-mal je Fläche) nachzuweisen.

(3) Die Kontrolle der Ausführung der Verbindungen zwischen den Fertigteilen erfolgt durch Inaugenscheinnahme. Dabei sind die Anforderungen der allgemeinen bauaufsichtlichen Zulassung/allgemeinen Bauartgenehmigung des jeweiligen Fugenabdichtungssystems und die Hinweise der Einbau- und Montageanweisung des Antragstellers zu berücksichtigen.

(4) Die Kontrolle der Ausführung des Fugenabdichtungs- oder des ggf. applizierten Beschichtungssystems erfolgt gemäß den Anforderungen der jeweiligen allgemeinen bauaufsichtlichen Zulassung/allgemeinen Bauartgenehmigung.

(5) Während der Ausführung der Dichtkonstruktion (Verlegen der Fertigteile/Herstellung der Fugenabdichtung usw.) sind Aufzeichnungen über den Nachweis der Montage vom Bauleiter oder seinem Vertreter zu führen.

(6) Die Aufzeichnungen müssen während der Bauzeit auf der Baustelle bereitliegen und sind dem mit der Bauüberwachung Beauftragten auf Verlangen vorzulegen. Sie sind ebenso wie die Lieferscheine nach Abschluss der Arbeiten mindestens 5 Jahre vom Unternehmen aufzubewahren.

3.2.5 Übereinstimmungserklärung für die Bauart

(1) Die Bestätigung der Übereinstimmung der eingebauten Dichtkonstruktion mit den Bestimmungen dieses Bescheids muss vom ausführenden Betrieb nach Abschnitt 3.2.1 (1) mit einer Übereinstimmungserklärung auf Grundlage folgender Kontrollen erfolgen.

- Kontrolle, ob die richtigen Fertigteile für die fachgerechte Ausführung des Ableitflächensystems verwendet wurden sowie deren Kennzeichnung nach Abschnitt 2.2.4,
- Kontrolle, dass in die Fertigteile integriert bzw. zur Verbindung zu anzuschließenden Dichtkonstruktionen nur Bauprodukte mit bauordnungsrechtlichem Verwendbarkeitsnachweis verwendet wurden,
- Kontrolle, dass zwischen den Fertigteilen Fugenabdichtungssysteme mit allgemeiner bauaufsichtlicher Zulassung/allgemeiner Bauartgenehmigung eingebaut wurden, die den Kriterien des Abschnitt 3.1 entsprechen,
- Kontrolle der Eignungserklärung des Herstellers des Verfüllmaterials des Verbunddübels, wenn diese in der Dichtkonstruktion verwendet werden,
- Kontrolle ggf. integrierter bzw. zur Verbindung genutzter Bauprodukte oder Bauarten, gemäß den Bestimmungen des jeweiligen bauordnungsrechtlichen Verwendbarkeitsnachweises, z. B. allgemeine bauaufsichtliche Zulassung/allgemeine Bauartgenehmigung des Beschichtungssystems bzw. der Betonschutzplatten,
- Kontrollen der Ausführung nach Abschnitt 3.2.4.

(2) Mit der Übereinstimmungserklärung ist auch zu bestätigen, dass die verwendeten Bauprodukte den Bestimmungen dieses Bescheids entsprechen.

(3) Die Ergebnisse der Kontrollen sind aufzuzeichnen und auszuwerten. Die Aufzeichnungen müssen mindestens folgende Angaben enthalten:

- Dichtkonstruktion: "NeutraDens Ableitflächensystem für die Verwendung in LAU-Anlagen"
- Bescheidnummer: Z-74.3-140
- Antragsteller: *Name, Adresse*
- Bezeichnung der verwendeten einzelnen Bauprodukte
- Ausführung am: *Datum*
- Ausführung von: *vollständige Firmenbezeichnung*

- Art der Kontrolle oder Prüfung (siehe Abschnitt 3.2.4)
- Datum der Kontrolle oder Prüfung
- Ergebnis der Kontrolle und Prüfungen und Vergleich mit den Anforderungen
- Unterschrift des für die Ausführungskontrolle Verantwortlichen.

(4) Die Aufzeichnungen müssen während der Bauzeit auf der Baustelle bereitliegen. Sie sind nach Abschluss der Arbeiten mindestens 5 Jahre vom Unternehmen aufzubewahren. Kopien der Aufzeichnungen sind dem Betreiber zur Aufnahme in die Bauakten auszuhändigen und dem Deutschen Institut für Bautechnik, der zuständigen obersten Bauaufsichtsbehörde und dem Sachverständigen (gemäß Vorschriften der AwSV) auf Verlangen vorzulegen.

(5) Bei ungenügendem Kontrollergebnis sind vom ausführenden Betrieb nach Abschnitt 3.2.1 (1) unverzüglich die erforderlichen Maßnahmen zur Abstellung des Mangels zu treffen. Nach Abstellung des Mangels ist - soweit technisch möglich und zum Nachweis der Mängelbeseitigung erforderlich - die bestehende Prüfung unverzüglich zu wiederholen.

4 Bestimmungen für Nutzung, Unterhalt und Wartung

4.1 Allgemeines

(1) Vom Betreiber sind in der Betriebsanweisung der jeweiligen LAU-Anlage, die Kontrollintervalle in Abhängigkeit von der nach diesem Bescheid zulässigen Beanspruchungsdauer zu organisieren. Die Ergebnisse der regelmäßigen Kontrollen und alle von dieser Betriebsanweisung abweichenden Ereignisse sind zu dokumentieren. Diese Aufzeichnungen sind dem Sachverständigen (gemäß Vorschriften der AwSV) auf Verlangen vorzulegen.

(2) Vom Betreiber sind zusätzliche Kontrollen (können mit den laufenden Kontrollintervallen koordiniert werden) der Fertigteile und der ggf. verwendeten Oberflächenauskleidung durchzuführen. Diese zusätzlichen Kontrollen sind regelmäßig im Abstand von 6 Monaten vorzunehmen. Der Betreiber hat für diese Prüfung die Abdeckelemente (z. B. Gitterroste) für den Zeitraum der Prüfungen oder den zusätzlichen Kontrollen sachgerecht zu entfernen.

(3) Ausgetretene wassergefährdende Flüssigkeiten sind mit geeigneten Mitteln zu binden. Für die Entsorgung bzw. Behandlung der als Abfall anfallenden Stoffe wird auf die geltenden Vorschriften verwiesen (z. B. Kreislaufwirtschaftsgesetz).

(4) Es ist dafür Sorge zu tragen, dass im Schadensfall austretende Flüssigkeit so schnell wie möglich, bei Verwendung entsprechend Beanspruchungsstufe "gering" jedoch innerhalb von 8 Stunden und bei Verwendung entsprechend Beanspruchungsstufe "mittel" jedoch innerhalb von 72 Stunden, erkannt und ordnungsgemäß beseitigt wird.

(5) Die Vorgaben des Antragstellers für die ordnungsgemäße Reinigung und Wartung des Regelungsgegenstands sind vom Betreiber einer Anlage zu berücksichtigen.

(6) Die Dichtkonstruktion ist regelmäßig, in Abhängigkeit von der Beaufschlagung, von Verschmutzungen bzw. Ansammlungen von Gemischen aus Schmutz und wassergefährdenden Flüssigkeiten zu reinigen. Die Reinigung des Ableitflächensystems schließt auch die Reinigung der Entwässerungseinbauten ein.

(7) Bei der Wiederherstellung der Flüssigkeitsundurchlässigkeit der Dichtkonstruktion in bestehenden LAU-Anlagen nach Abschnitt 4.4 hat der Betreiber gemäß den Vorschriften der AwSV

- die Bauzustandsbegutachtung und das darauf abgestimmte Instandsetzungskonzept zur Wiederherstellung der Flüssigkeitsundurchlässigkeit bei einem fachkundigen Planer und
- die Überprüfung des ordnungsgemäßen Zustandes des wiederhergestellten Bereichs zu veranlassen. Dem Sachverständigen ist die Möglichkeit der Kenntnisnahme der Bauzustandsbegutachtung und des Instandsetzungskonzepts zur Wiederherstellung der Flüssigkeitsundurchlässigkeit einzuräumen.

4.2 Prüfungen durch Sachverständige gemäß Vorschriften der AwSV

(1) Inbetriebnahmeprüfung

- Der Sachverständige ist über den Fortgang der Arbeiten laufend zu informieren. Ihm ist die Möglichkeit zu geben, an den Kontrollen vor und nach dem Einbau des Ableitflächensystems nach Abschnitt 3.2.3 teilzunehmen und die Ergebnisse der Kontrollen zu beurteilen.
- Die Prüfung der eingebauten Fertigteile einschließlich des eingebauten Fugenabdichtungssystems, der ggf. eingebauten Oberflächenabdichtung und Verbunddübel sowie der Entwässerungseinrichtungen erfolgt durch visuelle Kontrolle der gesamten Dichtkonstruktion.
- Die Prüfung der sachgerechten Ausführung der Fugenabdichtungssysteme, sofern zutreffend der Oberflächenabdichtung und Verbunddübel erfolgt gemäß den Anforderungen des jeweiligen bauordnungsrechtlichen Verwendbarkeitsnachweises, z. B. der jeweiligen allgemeinen bauaufsichtlichen Zulassung/allgemeinen Bauartgenehmigung des Fugenabdichtungssystems bzw. Beschichtungssystems.
- Der Sachverständige prüft die in der Betriebsanweisung des Betreibers festgelegten Kontrollintervalle (nach Abschnitt 4.1).

(2) Wiederkehrende Prüfungen

- Die Untersuchung der Beschaffenheit der Dichtkonstruktion geschieht durch Sichtprüfung sämtlicher Bereiche der Dichtkonstruktion sowie der eingebauten Fugenabdichtungssysteme und der ggf. eingebauten Oberflächenabdichtung und Verbunddübel sowie der eingebauten Entwässerungseinrichtung.
- Fertigteile ohne Oberflächenabdichtung gelten weiterhin als flüssigkeitsundurchlässig und befahrbar im Sinne von Abschnitt 4.1, wenn keine mechanischen Beschädigungen der Oberfläche bzw. keine sichtbaren Umwandlungsvorgänge an der Oberfläche, die den Querschnitt der Fertigteile um mehr als 3 mm reduzieren, feststellbar sind. Im Bemessungszustand I bemessene Fertigteile gelten weiterhin als flüssigkeitsundurchlässig, wenn sie keine Risse aufweisen. Im Bemessungszustand II bemessene Fertigteile gelten weiterhin als flüssigkeitsundurchlässig, wenn keine Trennrisse festgestellt werden und Biegerisse nicht breiter als 0,1 mm sind. Die für die jeweiligen Elementtypen maßgebenden Bemessungszustände sind Anlage 3 zu entnehmen.
- Die Prüfung der Schutzwirkung der Fugenabdichtungssysteme und der ggf. eingebauten Oberflächenabdichtung und Verbunddübel erfolgt durch Sichtprüfung bzw. gemäß den Bestimmungen des jeweiligen bauordnungsrechtlichen Verwendbarkeitsnachweises. Rissentwicklungen an einem Befestigungspunkt sind nicht zulässig.
- Anhand der Dokumentation über die regelmäßigen Kontrollen und aller von der Betriebsanweisung abweichenden Ereignisse ist zu kontrollieren, ob
 - die Kontroll- und Reinigungsintervalle vom Betreiber eingehalten wurden,
 - es zu keinen von der Betriebsanweisung abweichenden Ereignissen gekommen ist und
 - kein längerer Kontakt mit den wassergefährdenden Flüssigkeiten im Laufe der Nutzung stattgefunden hat.

Der Vergleich ist dabei zu den nach diesem Bescheid zulässigen Beanspruchungen vorzunehmen.

Ergeben sich Zweifel an der Flüssigkeitsundurchlässigkeit des Ableitflächensystems sind weitere Untersuchungen erforderlich. Hierzu müssen ggf. Proben (Bohrkerne) aus dem betroffenen Bereich entnommen werden.

4.3 Mängelbeseitigung

(1) Nach den Vorschriften der AwSV sind Mängel zu beheben, die bei den Prüfungen gemäß Abschnitt 4.1 und Abschnitt 4.2 festgestellt wurden. Mit der Schadensbeseitigung ist ein Betrieb nach Abschnitt 3.2.1 (1) zu beauftragen, der die in diesem Bescheid genannten Materialien entsprechend den Angaben der Einbau- und Montageanweisung des Antragstellers verwenden darf und die Bestimmungen des Abschnitts 3.2.1 erfüllt.

(2) Die Flüssigkeitsundurchlässigkeit beschädigter Bereiche ist gemäß Abschnitt 4.4 wiederherzustellen und gemäß Abschnitt 4.2 vor der Inbetriebnahme zu prüfen.

(3) Be- bzw. geschädigte Fertigteile der Dichtkonstruktion, bei denen die Flüssigkeitsundurchlässigkeit nicht nach Abschnitt 4.4 wiederhergestellt werden kann, sind auszutauschen. Dabei ist das alte Fugenabdichtungssystem von den Kontaktflächen der anschließenden ungeschädigten Fertigteile gründlich zu entfernen. Gemäß den Bestimmungen dieses Bescheids und der allgemeinen bauaufsichtlichen Zulassung/allgemeinen Bauartgenehmigung des jeweiligen Fugenabdichtungssystems für LAU-Anlagen sind die Fugen um das ausgetauschte Fertigteil herum zu verschließen. Die Einbau- und Montageanweisung des Antragstellers ist zu beachten.

(4) Bei be- bzw. geschädigten Bereichen der Fugenabdichtungssysteme ist die Flüssigkeitsundurchlässigkeit gemäß der jeweiligen allgemeinen bauaufsichtlichen Zulassung/allgemeinen Bauartgenehmigung des Fugenabdichtungssystems für LAU-Anlagen wiederherzustellen, wenn das jeweilige Fugenabdichtungssystem für die Wiederherstellung der Flüssigkeitsundurchlässigkeit in bestehenden Anlagen zugelassen ist.

(5) Mängel an der eingebauten Oberflächenabdichtung, z. B. Beschichtungssystem, sind gemäß dem jeweiligen bauordnungsrechtlichen Verwendbarkeitsnachweis, z. B. der allgemeinen bauaufsichtlichen Zulassung/allgemeinen Bauartgenehmigung des Beschichtungssystems, zu beseitigen.

4.4 Wiederherstellung der Flüssigkeitsundurchlässigkeit in bestehenden LAU-Anlagen

(1) Die Wiederherstellung der Flüssigkeitsundurchlässigkeit ist auf Grundlage einer Bauzustandsbegutachtung und dem darauf abgestimmten Instandsetzungskonzept unter Berücksichtigung dieses Bescheids für das jeweilige Vorhaben fachkundig zu planen und auszuführen. Dabei sind die Wechselwirkungen zwischen der Dichtkonstruktion und dem Fugenabdichtungssystem zu berücksichtigen, z. B. Eindringverhalten der Flüssigkeiten und daraus resultierende Fugenbreite. Die DAfStb-Richtlinie "Betonbau beim Umgang mit wassergefährdenden Stoffen (BUMwS)", Teil 3 ist zusätzlich zu berücksichtigen.

(2) Für die Wiederherstellung der Flüssigkeitsundurchlässigkeit sind nur Produkte bzw. Systeme mit allgemeiner bauaufsichtlicher Zulassung/allgemeiner Bauartgenehmigung für die Wiederherstellung der Flüssigkeitsundurchlässigkeit in bestehenden LAU-Anlagen zu verwenden. Die Bestimmungen des Bescheids des jeweiligen Produkts bzw. Systems sowie die zusätzlichen Hinweise des Antragstellers sind zu beachten.

(3) Vor der Wiederherstellung der Flüssigkeitsundurchlässigkeit ist sicher zu stellen, dass die in der Bauzustandsbegutachtung ermittelten Schädigungen der Dichtkonstruktion und deren Ursachen beseitigt wurden.

(4) Mit Arbeiten zur Wiederherstellung der Flüssigkeitsundurchlässigkeit sind nur Betriebe nach Abschnitt 3.2.1 (1) zu beauftragen.

(5) Bei wesentlichen Maßnahmen zur Wiederherstellung der Flüssigkeitsundurchlässigkeit ist vom Betreiber, bevor die Anlage wieder in Betrieb genommen wird, gemäß den Vorschriften der AwSV, die Überprüfung des ordnungsgemäßen Zustandes der Anlage zu veranlassen.

Dr.-Ing. Ullrich Kluge
Referatsleiter

Beglaubigt
Dr.-Ing. Westphal-Kay

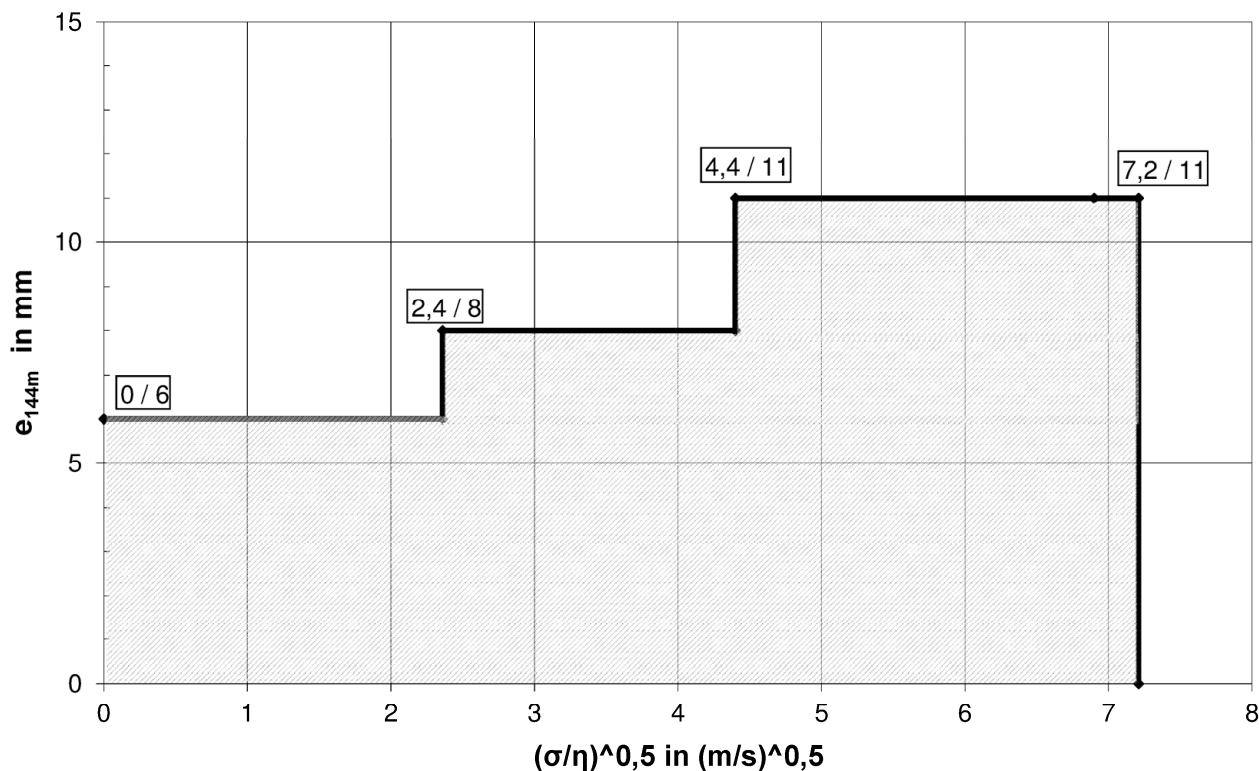


Abbildung 1: Eindringverhalten (mittlere Eindringtiefe $e_{144\text{m}}$ von nicht betonangreifenden Flüssigkeiten)^{1),2)}, aufgrund der jeweiligen dynamischen Viskosität und Oberflächenspannung.

$$\left[\sqrt{\frac{\sigma}{\eta}} \right] = \text{m}^{0,5}/\text{s}^{0,5}; \quad \begin{array}{l} \sigma: \text{Oberflächenspannung in mN/m} \\ \eta: \text{dynamische Viskosität in mNs/m}^2 \end{array}$$

- 1) Sicherheitsfaktoren zur Ermittlung der charakteristischen Eindringtiefe und der Mindestbauteildicke: siehe DAfStb-Richtlinie "Betonbau im Umgang mit wassergefährdenden Stoffen (BUmwS)"
- 2) Eindringverhalten in Bezug auf Beanspruchungsstufen für die Beaufschlagung (siehe Anlage 16)

Tabelle 1: Zulässige Fugenbreite

Fugenabdichtungssystem	Zulässige Fugenbreite b	
	befahrbar	begehbar
Fugendichtstoff	12 mm bis max. 20 mm	12 mm bis max. 40 mm

Die zulässige Fugengeometrie ergibt sich aus dem Eindringverhalten (siehe Abbildung 1) und ist objektbezogen unter Berücksichtigung der jeweiligen wassergefährdenden Flüssigkeiten und Beanspruchungsstufen (siehe Anlage 16) sowie des verwendeten Fugenabdichtungssystems zu ermitteln.

NeutraDens - Ableitflächensystem aus Betonfertigteilelementen für die Verwendung in LAU-Anlagen

Kurve des Eindringverhaltens nicht betonangreifender Flüssigkeiten
Zulässige Fugenbreiten

Anlage 1

lfd. Nr.	Bezeichnung	Eigenschaft
1	Fertigteilm Beton	Flüssigkeitsundurchlässiger Beton gemäß den hinterlegten Angaben unter Berücksichtigung der Bestimmungen dieses Bescheids (Rezeptur: Nr. 70-003 C35/45 LP mit Stand vom 15.10.2020)
	Gesteinskörnung	Gesteinskörnung gemäß den hinterlegten Angaben unter Berücksichtigung der DIN EN 12620 und DAfStb-Richtlinie "Vorbeugende Maßnahmen gegen schädigende Alkalireaktion in Beton (Alkali-Richtlinie)" – AlkR -
	Zement	Zement nach DIN EN 197-1
	Betonzusatzstoff	gemäß den hinterlegten Angaben des Antragstellers
	Betonzusatzmittel	FM und LP gemäß DIN EN 934-2
2	Bewehrung	Betonstabstahl; Betonstahlmatten gemäß DIN 488-2, DIN 488-4 und DIN 488-6 unter Berücksichtigung der hinterlegten Angaben des Antragstellers
3	Entwässerungs-einrichtungen / Ablaufrohre	gemäß den Bestimmungen dieses Bescheids und den Anforderungen des Antragstellers: <ul style="list-style-type: none"> – Rohre und Formstücke aus längsnahtgeschweißtem, nichtrostendem Stahlrohr nach DIN EN 1124-1 und DIN EN 1124-1/Berichtigung 1 – Rohre und Formstücke aus Polyethylen hoher Dichte, PE-HD nach DIN EN 12666-1 in Verbindung mit DIN CEN/TS 12666-2 gemäß MVV TB C 2.12.1.5 – längsnahtgeschweißte, feuerverzinkte Stahlrohre nach DIN EN 1123–1 – Rohre aus glasfaserverstärktem Polyesterharz (UP-GFK) nach DIN EN 14364 in Verbindung mit DIN CEN/TS 14632 gemäß MVV TB C 2.12.1.9
4	Auskleidung der Ablaufelemente Typ 4, Typ 5a und Typ 5b	Werkseitige Auskleidung mit Betonschutzplatten, die für die jeweilige Verwendung über eine allgemeine bauaufsichtliche Zulassung/allgemeine Bauartgenehmigung verfügen, und entsprechend den hinterlegten Angaben des Antragstellers
5	Beschichtungssystem	Beschichtungssysteme mit allgemeiner bauaufsichtlicher Zulassung/allgemeiner Bauartgenehmigung, die für die jeweils geplante Verwendung in LAU-Anlagen geeignet sind
6	Fugenabdichtungssystem	Fugenabdichtungssysteme (Fugendichtstoffsystem) gemäß Anlage 1 mit allgemeiner bauaufsichtlicher Zulassung/allgemeiner Bauartgenehmigung, die für die jeweils geplante Verwendung in LAU-Anlagen geeignet sind.
7	Transportanker	Transportanker gemäß den "Sicherheitsregeln für Transportanker und -systeme von Betonfertigteilen" (BGR 106) oder der Richtlinie VDI/BV-BS 6205 "Transportanker und Transportankersysteme für Betonfertigteile" sowie den zusätzlichen Anforderungen des Antragstellers gemäß den hinterlegten Angaben
8	Befestigungsmittel für Anbauteile	Verbunddübel mit europäisch technischer Bewertung (ETA) bzw. allgemeiner bauaufsichtlicher Zulassung/allgemeiner Bauartgenehmigung gemäß den Bestimmungen dieses Bescheids und den Anforderungen des Antragstellers
9	Gitterrost-Abdeckelemente	Gitterroste nach den Bestimmungen dieses Bescheids und den zusätzlichen Anforderungen des Antragstellers gemäß den hinterlegten Angaben (Belastung entsprechend statischem Nachweis)

NeutraDens - Ableitflächensystem aus Betonfertigteilelementen für die Verwendung in LAU-Anlagen

Werkstoffe und Anforderungen

Anlage 2

lfd. Nr.	1	2
1	Frischbeton für die Fertigteile	FDE-Beton ¹⁾ gemäß hinterlegter Rezeptur Nr. 70-003 C35/45 LP mit Stand vom 15.10.2020)
	- Überwachungsklasse	2
	- Ausbreitmaßklasse	F5
	- Zement	CEM II/B-S 52,5 R (na)
	- äqu. Wasser-Zement-Wert	0,42
	- Gesteinskörnung	Gesteinskörnung gemäß den hinterlegten Angaben unter Berücksichtigung der DIN EN 12620 und DAfStb-Richtlinie "Vorbeugende Maßnahmen gegen schädigende Alkalireaktion in Beton (Alkali-Richtlinie)" – AlkR -
2	Fertigteile	Flüssigkeitsundurchlässig gem. Abschnitt 2.1(2)
	- Betondruckfestigkeitsklasse	C 35/45
	- Bemessungszustand	Zustand I (ungerissen): Bodenplatte (Standard und halb), Differenzbodenplatten, Sicherheitsablaufelemente und Hochbordsteine Zustand II (gerissen): Großablaufelemente, Absenkplatten und Muldenrinnenelement
	- Rissbreite	Bemessungszustand I: ungerissen Bemessungszustand II: $w_k \leq 0,1$ mm; Trennrisse sind nicht zulässig
	- Betondeckung	siehe jeweilige statische Bemessung
	- Bewehrung	B 500 A (Wst.-Nr. 1.0438)
	- Befahrbarkeitsstufen	- Fußgänger - luftbereifte Straßenfahrzeuge entsprechend SLW 60 nach DIN 1072
	- Expositionsklassen ²⁾	XC4, XD3, XF4 und WA
- Baustoffklasse	A, bei der Verwendung in Dichtkonstruktionen mit Fugenabdichtungssystemen bzw. ggf. Beschichtungssystemen oder Auskleidungen ist die Brandverhaltensklasse des jeweiligen Fugenabdichtungssystems bzw. ggf. Beschichtungssystems oder Auskleidung zu beachten	
3	Transport- und Montagebefestigungsmittel	gemäß hinterlegten Angaben

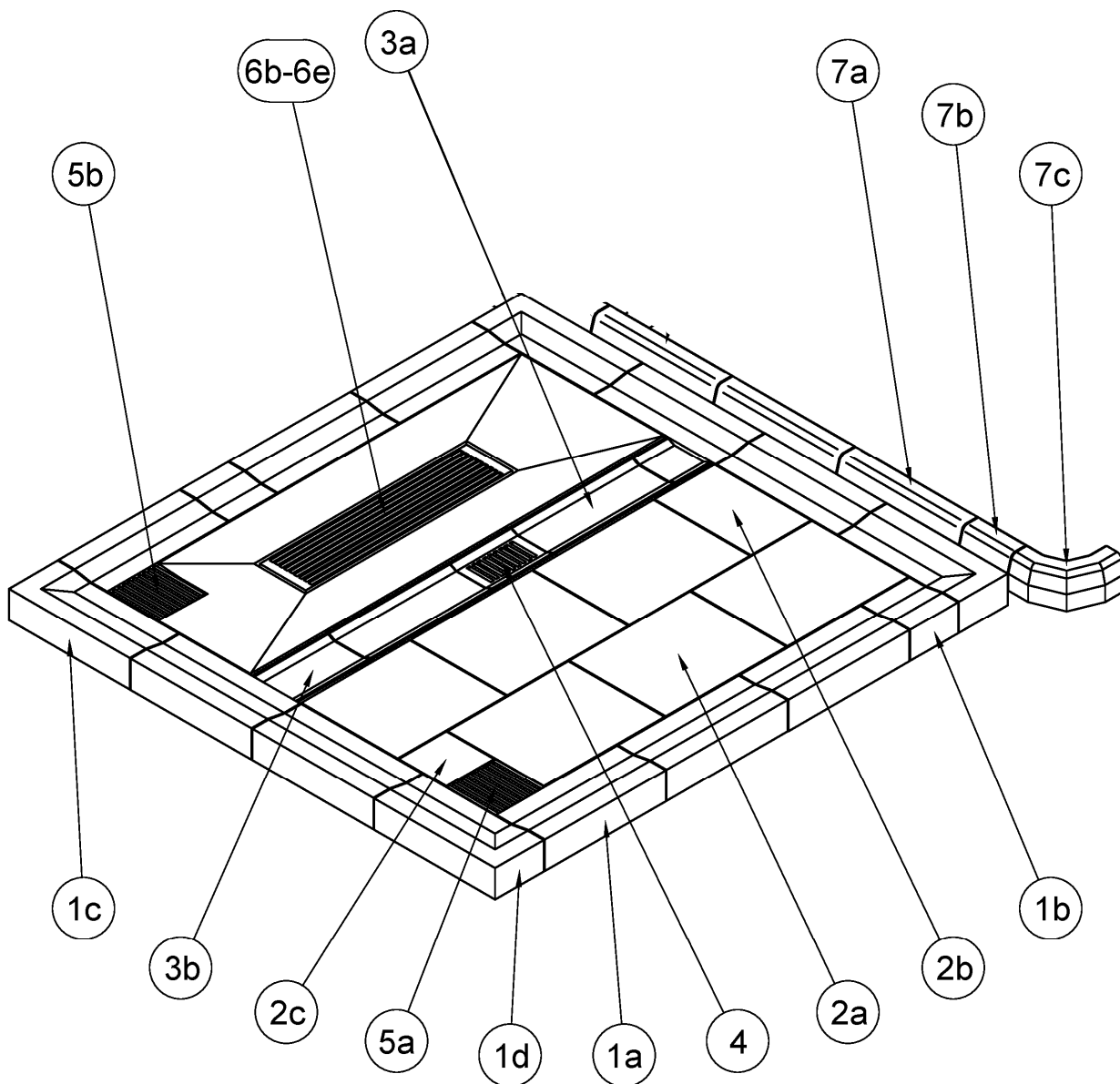
1) DAfStb-Richtlinie "Betonbau beim Umgang mit wassergefährdenden Stoffen (BUmWS)", 2011-03

2) Beton erfüllt für die Verwendung gemäß diesem Bescheid u. a. die Anforderungen an die Expositionsklassen.

NeutraDens - Ableitflächensystem aus Betonfertigteilenelementen für die Verwendung in LAU-Anlagen

Charakteristische Bauteil- und Materialkennwerte

Anlage 3

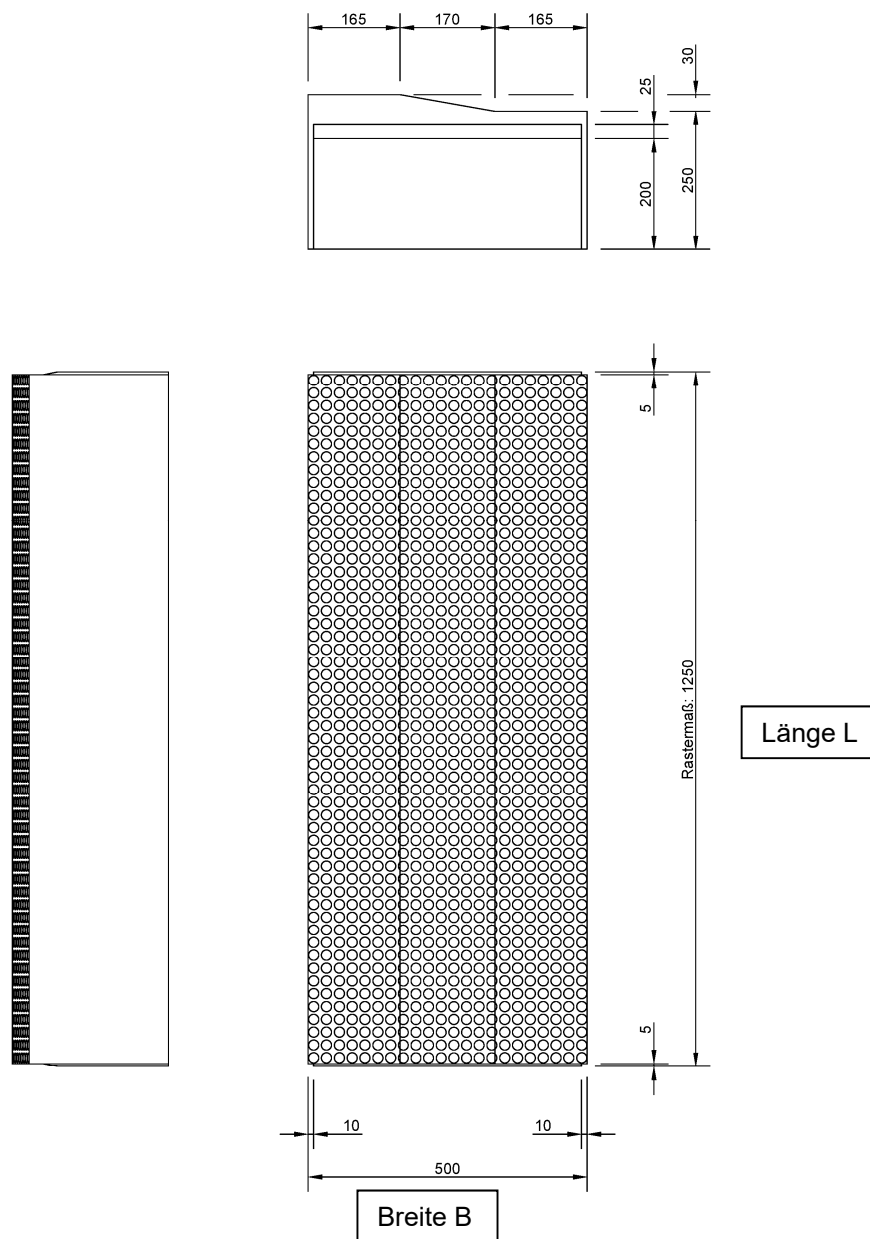


Typ	Beschreibung	Anlage
1a bis 1d	Absenkplatte (Standard-, Differenzplatte, Eckelemente)	5 und 6
2a bis 2c	Bodenplatte (Standard, halbe Bodenplatte und Differenzplatte)	7
3a und 3b	Muldenrinnenelement (Standard, Differenz)	8
4	Muldenrinnenablaufelement mit Auskleidung	9
5a und 5b	Sicherheitsablaufelement mit Auskleidung	10
6b bis 6e	Großablaufelement	11 und 12
7a bis 7c	Hochbordstein (Standard, Differenz und Winkelbordstein)	13

NeutraDens - Ableitflächensystem aus Betonfertigteilelementen für die Verwendung in LAU-Anlagen

Übersichtsdarstellung beispielhaft für eine Abfüllfläche

Anlage 4

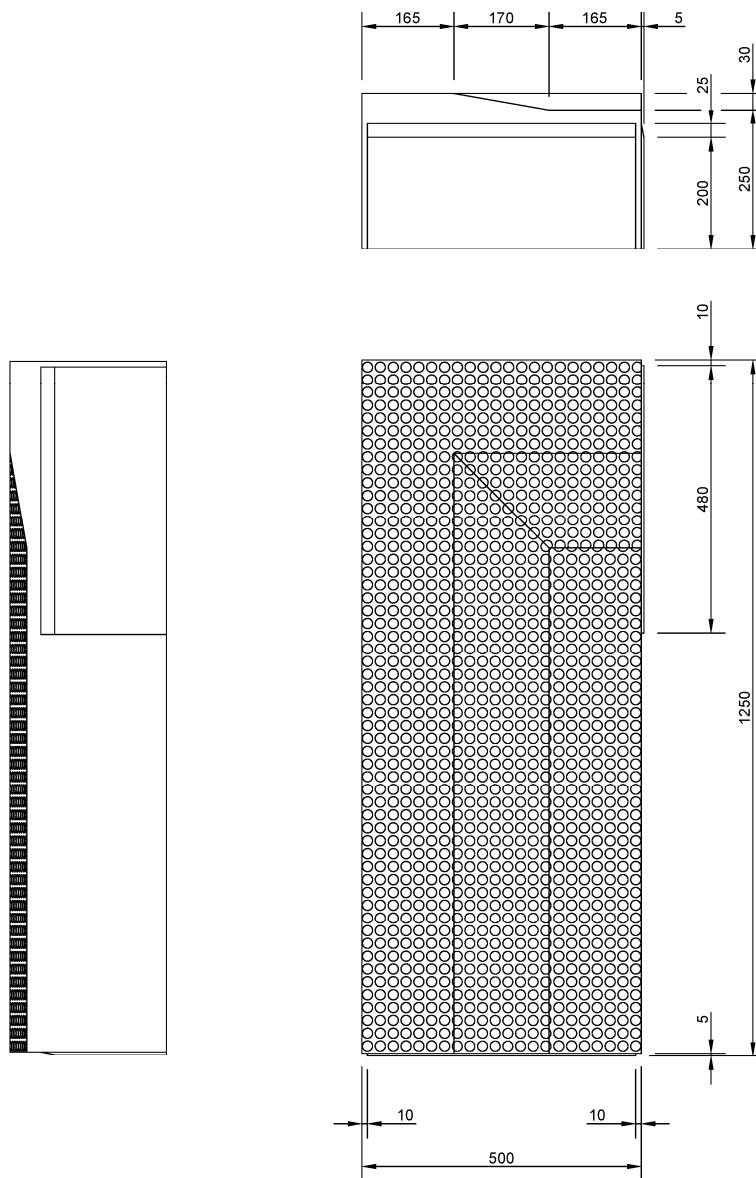


Elementtyp	Typ	Länge L in mm	Breite B in mm
Absenkplatte Standard (ASP)	1a	1250	500
Absenkplatte Differenz (ASP-D)	1b	250 bis 1000	500

NeutraDens - Ableitflächensystem aus Betonfertigteilelementen für die Verwendung in LAU-Anlagen

Absenkplatten Standard und Differenz (Typ 1a und 1b)

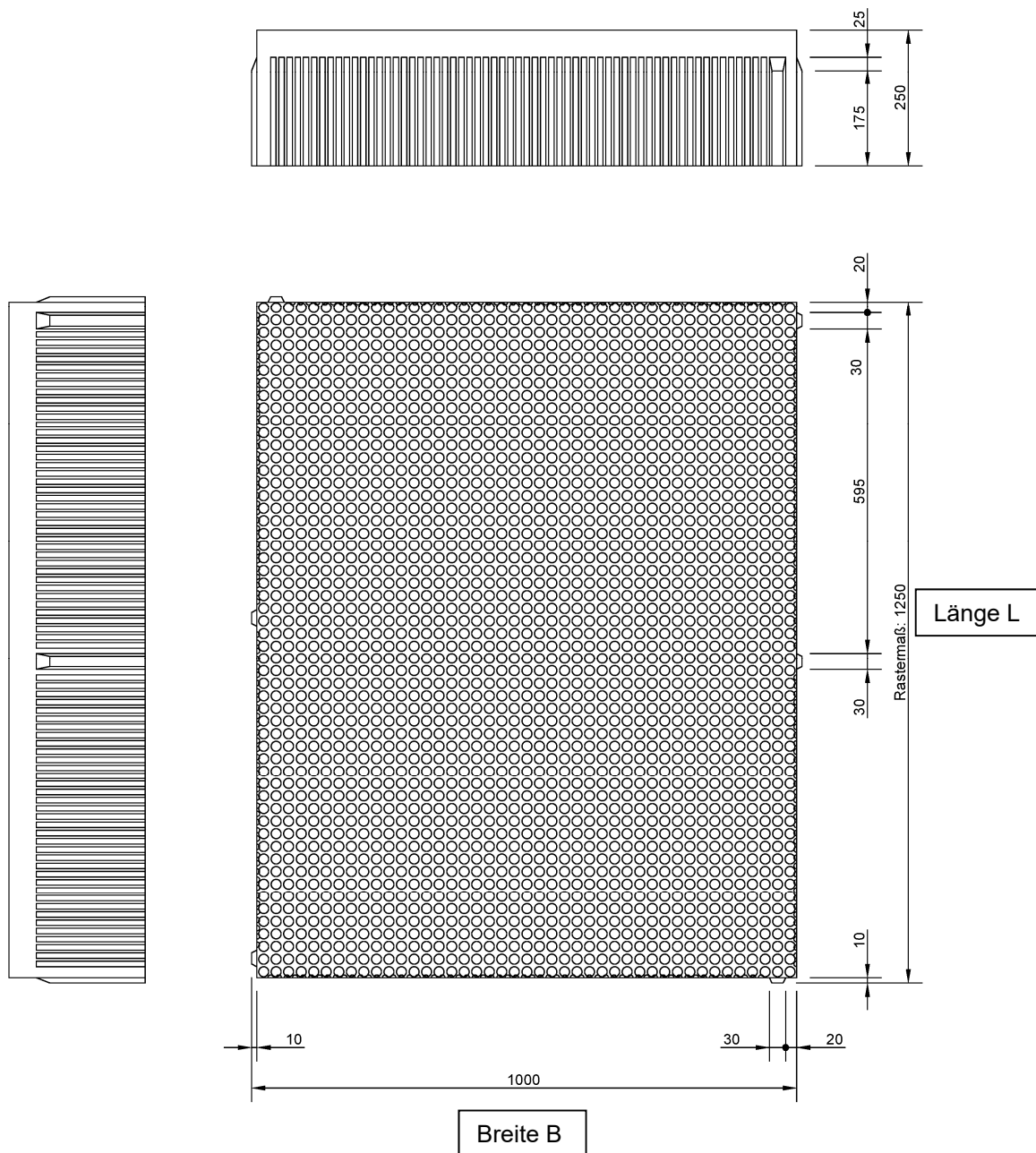
Anlage 5



Absenkplatte Ecke rechts (ASP-Er) (Typ 1c)
 Absenkplatte Ecke links (ASP-EI) (Typ 1d) (spiegelbildlich zu 1c)

Elektronische Kopie der abZ des DIBt: Z-74.3-140

NeutraDens - Ableitflächensystem aus Betonfertigteilelementen für die Verwendung in LAU-Anlagen	Anlage 6
Absenkplatten Ecke rechts und links (Typ 1c und 1d)	



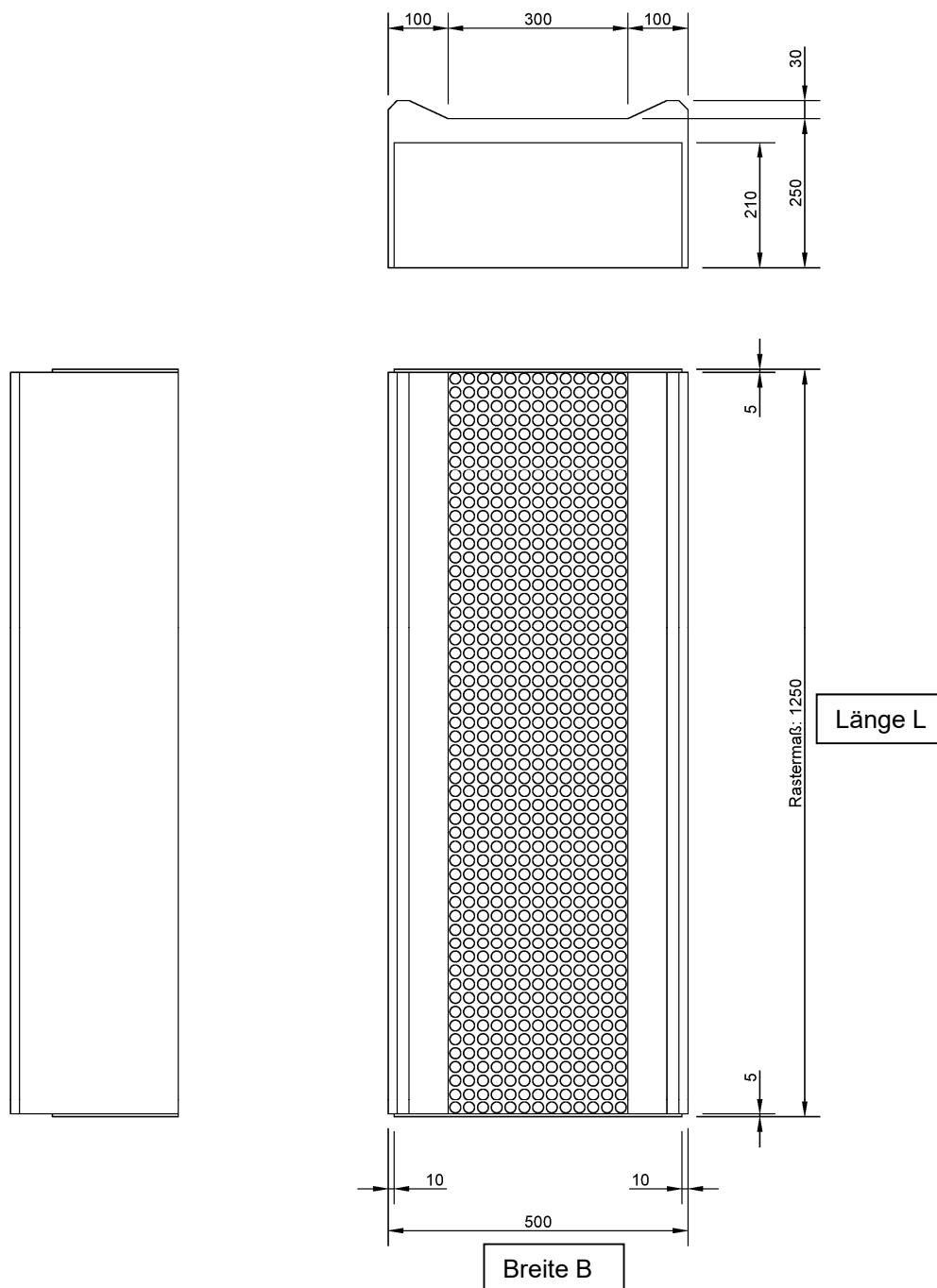
Elektronische Kopie der abZ des DIBt: Z-74.3-140

Elementtyp	Typ	Länge L in mm	Breite B in mm
Bodenplatte Standard (BP)	2a	1250	1000
Bodenplatte halb (BP-H)	2b	625	1000
Bodenplatte Differenz (BP-D)	2c	250 bis 1250	250 bis 1000

NeutraDens - Ableitflächensystem aus Betonfertigteilelementen für die Verwendung in LAU-Anlagen

Bodenplatten Standard, halb und Differenz (Typ 2a bis 2c)

Anlage 7



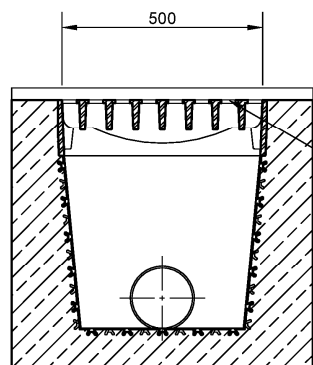
Elementtyp	Typ	Länge L in mm	Breite B in mm
Muldenrinnenelement Standard (MRE)	3a	1250	500
Muldenrinnenelement Differenz (MRE-D)	3b	250 bis 1250	500

NeutraDens - Ableitflächensystem aus Betonfertigteilelementen für die Verwendung in LAU-Anlagen

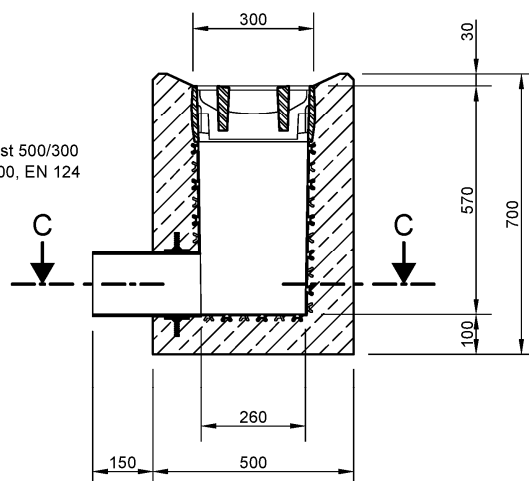
Muldenrinnenelemente Standard und Differenz (Typ 3a und 3b)

Anlage 8

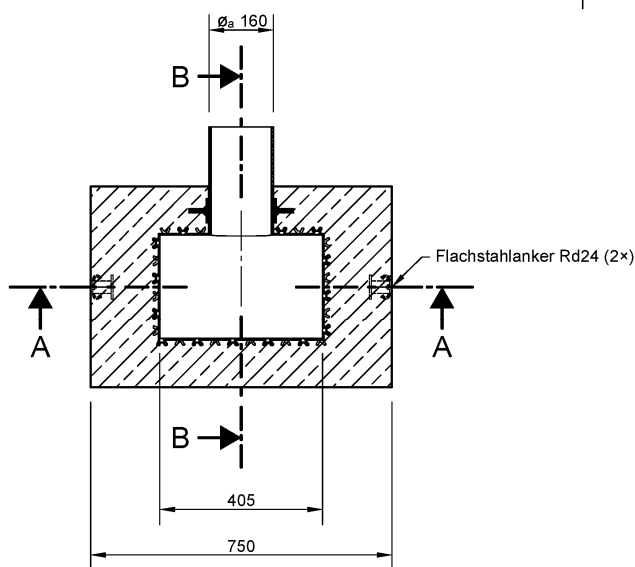
Schnitt A-A



Schnitt B-B



Schnitt C-C



Werksseitig hergestellt mit einer Auskleidung aus Betonschutzplatten, die für die jeweilige Verwendung in LAU-Anlagen über eine allgemeine bauaufsichtliche Zulassung/allgemeinen Bauartgenehmigung verfügen.

Elektronische Kopie der abZ des DIBt: Z-74.3-140

NeutraDens - Ableitflächensystem aus Betonfertigteilelementen für die Verwendung in LAU-Anlagen

Muldenrinnenablaufelement (MRA) (Typ 4)

Anlage 9

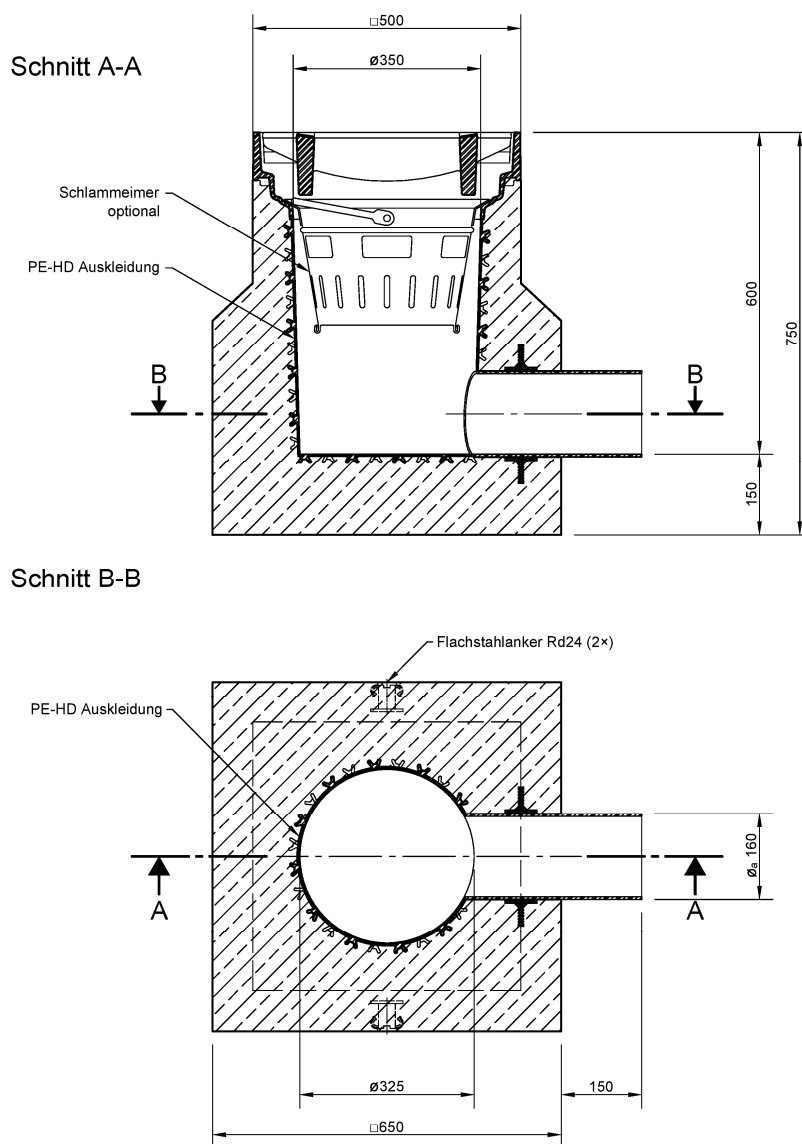


Abbildung: Sicherheitsablaufelement (SAE) (Typ 5a)

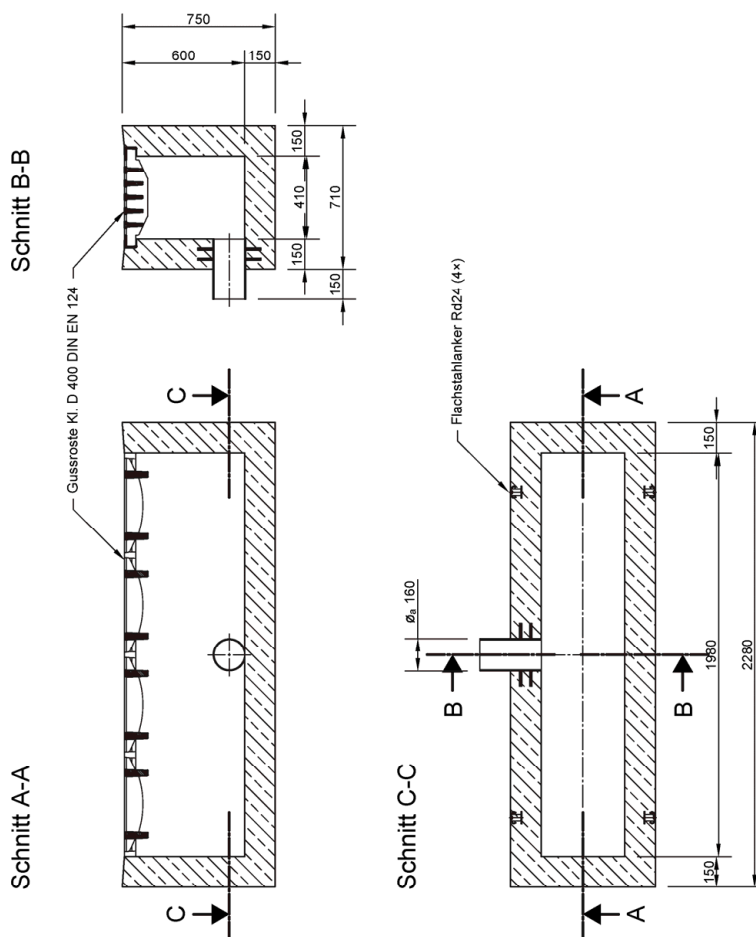
Sicherheitsablaufelement mit Verschlusseinrichtung (SAE-V) (Typ 5b) ohne Darstellung

Werksseitig hergestellt mit einer Auskleidung aus Betonschutzplatten, die für die jeweilige Verwendung in LAU-Anlagen über eine allgemeine bauaufsichtliche Zulassung/allgemeinen Bauartgenehmigung verfügen.

NeutraDens - Ableitflächensystem aus Betonfertigteilelementen für die Verwendung in LAU-Anlagen

Sicherheitsablaufelemente ohne und mit Verschlusseinrichtung (Typ 5a und 5b)

Anlage 10



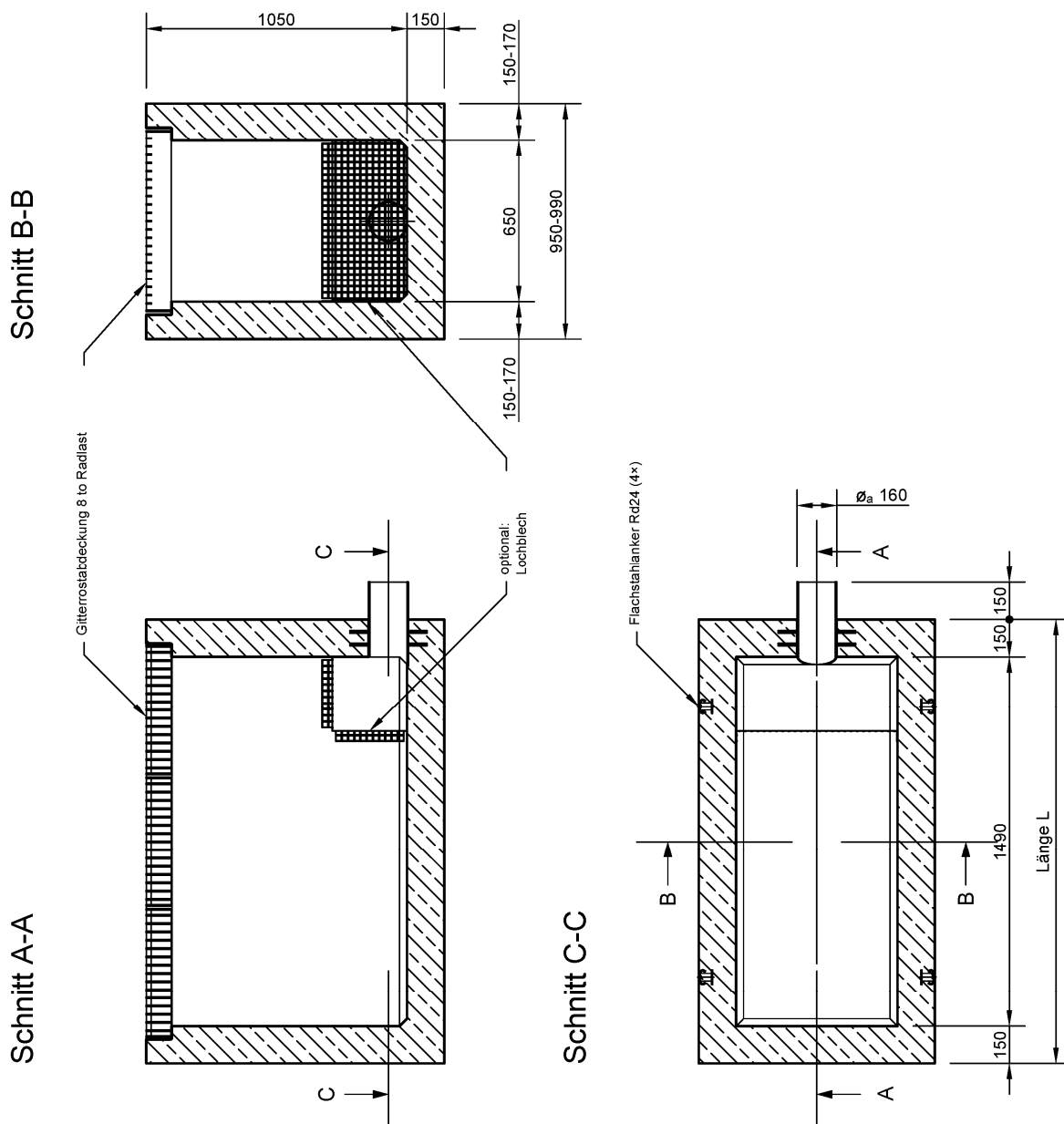
Ausführung der Rohrdurchführung nur gemäß den hinterlegten Angaben zulässig!

Elektronische Kopie der abZ des DIBt: Z-74.3-140

NeutraDens - Ableitflächensystem aus Betonfertigteilelementen für die Verwendung in LAU-Anlagen

Großablaufelement GAE 400 (Typ 6b)

Anlage 11



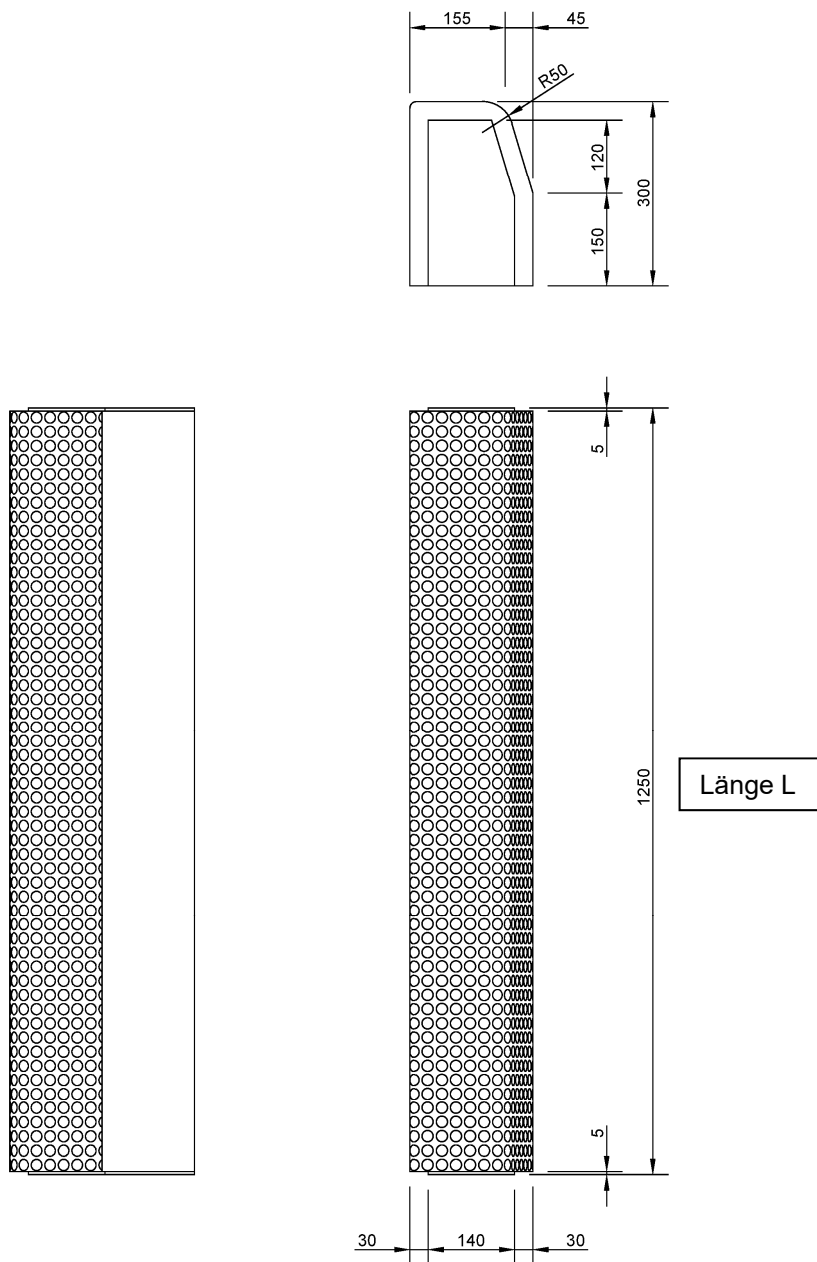
Ausführung der Rohrdurchführung nur gemäß den hinterlegten Angaben zulässig!

Elementtyp	Typ	Länge L in mm
Großablaufelement (GAE 825)	6c	1790
Großablaufelement (GAE 1200)	6d	2850
Großablaufelement (GAE 2200)	6e	4890

NeutraDens - Ableitflächensystem aus Betonfertigteilelementen für die Verwendung in LAU-Anlagen

Großablaufelemente (GAE 825, GAE 1200, GAE 2200) (Typ 6c bis 6e)

Anlage 12



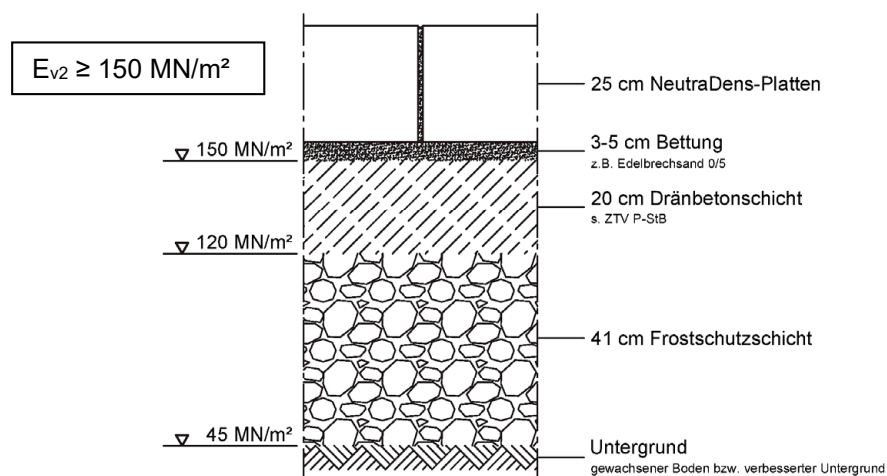
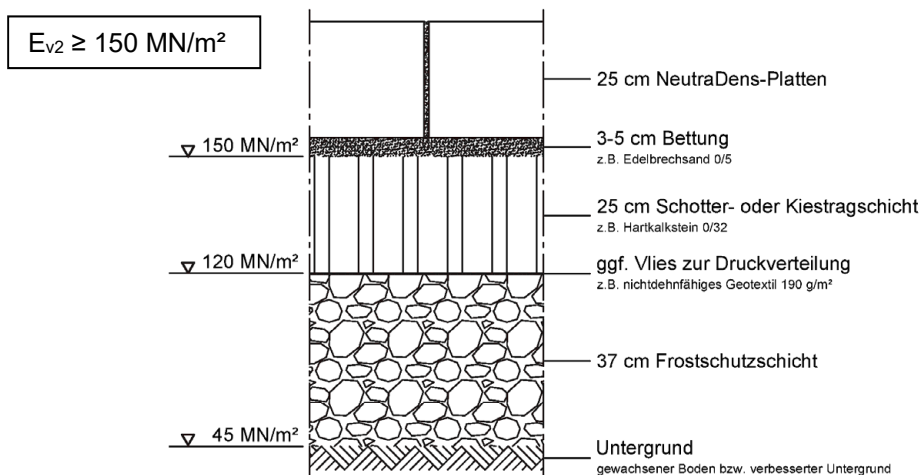
Elementtyp	Typ	Länge L in mm
Hochbordstein Standard (HBS)	7a	1250
Hochbordstein Differenz (HBS-D)	7b	250 bis 1250
Hochbordstein als Winkelbordstein (HBS-W)	7c	Geometrie entsprechend Hinterlegung

NeutraDens - Ableitflächensystem aus Betonfertigteilelementen für die Verwendung in LAU-Anlagen

Hochbordsteine (Typ 7a bis 7c)

Anlage 13

Einbau NeutraDens: Ausführungsbeispiele



Elektronische Kopie der abZ des DIBt: Z-74.3-140

NeutraDens - Ableitflächensystem aus Betonfertigteilelementen für die Verwendung in LAU-Anlagen

Ausbildung der Unterlage

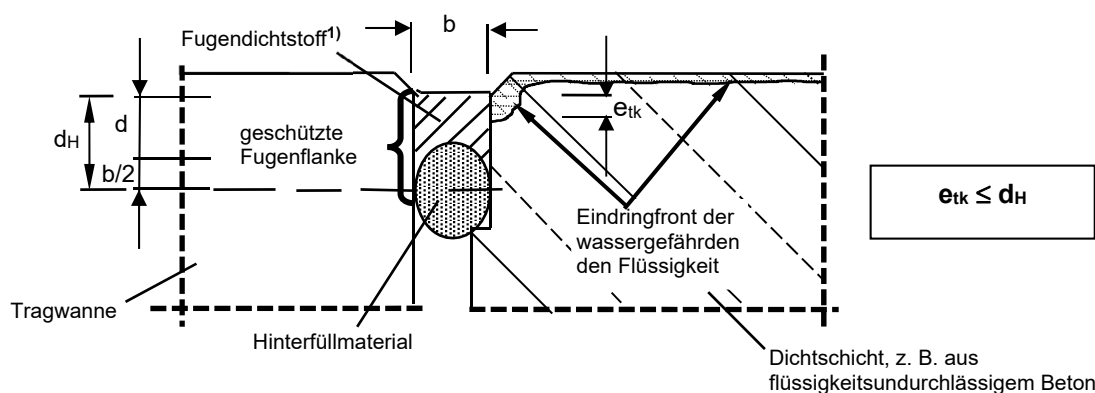
Anlage 14

Es sind für den jeweiligen Anwendungsfall geeignete Fugenabdichtungssysteme (z. B. Fugendichtstoffe) zu verwenden, die über eine allgemeine bauaufsichtliche Zulassung/allgemeine Bauartgenehmigung für die Verwendung in LAU-Anlagen verfügen.

Das Fugenabdichtungssystem muss - bezogen auf die obere Fugenbreite - eine zulässige Stauch-, Dehn- und Scherverformung von mindestens 3 mm im Bereich der parallelen Fugenstöße gewährleisten.

Beispiel einer Verbindung von Fertigteilen und zu anschließenden Dichtflächen bzw. -konstruktionen:

mit befahrbaren Fugendichtstoffsystemen¹⁾ mit allgemeiner bauaufsichtlicher Zulassung/allgemeiner Bauartgenehmigung für die jeweilige Verwendung in LAU-Anlagen



- a = Fasenseite 3 mm bis 10 mm
- d_H = Haft- bzw. Kontaktfläche des Fugendichtstoffs an der Fugenflanke; d_H = d + b/2
- b = Breite des Fugendichtstoffs, zul. Fugenbreite gemäß Anlage 1 (Fugenbreiten von 20 mm bis 40 mm sind nur begehbar)
- d = Dicke des Fugendichtstoffs
- e_k = charakteristische Eindringtiefe der wassergefährdenden Flüssigkeit

¹⁾ Die charakteristische Eindringtiefe der jeweiligen wassergefährdenden Flüssigkeit muss kleiner sein als die maximale Dicke der Haft- bzw. Kontaktfläche des Fugenabdichtungssystems an der Fugenflanke (siehe allgemeine bauaufsichtliche Zulassung/allgemeine Bauartgenehmigung des Fugenabdichtungssystems). Die Fugenflanken sind parallel auszuführen.

NeutraDens - Ableitflächensystem aus Betonfertigteilelementen für die Verwendung in LAU-Anlagen	Anlage 15
Verbindung von Fertigteilen und zu anschließenden Dichtflächen bzw. -konstruktionen	

Informativ

Beanspruchungsstufen für die Beaufschlagung:

1 Fertigteile im Bereich zum Lagern

Die Beanspruchung der Fertigteile beim Lagern ist im Einzelfall in Abhängigkeit von den betrieblichen Gegebenheiten zu ermitteln. Sie ist u. a. abhängig von der festgelegten Beanspruchungsdauer. Innerhalb dieser festgelegten Beanspruchungsdauer müssen ausgelaufene Flüssigkeiten erkannt und von der Dichtkonstruktion entfernt worden sein.

Tabelle 1: Lagern wassergefährdender Stoffe

Kurzzeichen	Beanspruchungsstufe	Beanspruchungsdauer	Prüfzeitraum
L ₁	gering	Beanspruchungsdauer bis 8 Stunden ¹⁾	8 Stunden
L ₂	mittel	Beanspruchungsdauer bis 72 Stunden ¹⁾	72 Stunden
L ₃	hoch	Beanspruchungsdauer bis 3 Monate ^{1), 2)}	2.200 Stunden

- 1) In diesem Zeitraum der Beanspruchungsdauer ist die Beaufschlagung zu erkennen, zu beseitigen, das Abdichtungsmittel zu reinigen und (ggf. nach sachverständiger Bewertung) wieder in Betrieb zu nehmen.
- 2) Bei einer Beanspruchungsdauer über 3 Monate ist eine ständige Beaufschlagung anzunehmen und die Bestimmungen dieses Bescheids nicht anzuwenden.

2 Fertigteile im Bereich zum Abfüllen und Umschlagen

Die Beanspruchung der Fertigteile beim Abfüllen und Umladen wird im Einzelfall in Abhängigkeit von den betrieblichen Gegebenheiten ermittelt. Sie ist abhängig von der Häufigkeit der Abfüllvorgänge und von der Betriebsweise, ob außerhalb des Umladebetriebs Behälter und Verpackungen auf der Umschlagfläche abgestellt werden. Umlade- und Abfüllvorgänge sind ständig visuell auf Tropfverluste und Leckagen zu überwachen, sodass sofort Maßnahmen zu deren Beseitigung veranlasst werden können.

Tabelle 2: Abfüllen wassergefährdender Stoffe

Kurzzeichen	Beanspruchungsstufe	Häufigkeit	Prüfzeitraum
A ₁	gering	Abfüllen bis zu 4 x pro Jahr.	8 Stunden
A ₂	mittel	Abfüllen bis zu 250 x pro Jahr.	Beaufschlagungszyklus: 28 Tage je 5 Stunden ¹⁾
A ₃	hoch	Abfüllen ohne Einschränkung der Häufigkeit	Beaufschlagungszyklus: 40 Tage je 5 Stunden ²⁾

- 1) äquivalente Beaufschlagung (gleiche Eindringtiefe): einmalig 144 Stunden.
- 2) äquivalente Beaufschlagung (gleiche Eindringtiefe): einmalig 200 Stunden.

Tabelle 3: Umschlagen wassergefährdender Stoffe

Kurzzeichen	Beanspruchungsstufe	Maßnahme	Prüfzeitraum
U ₁	gering	Außerhalb des Umladebetriebs werden keine Behälter und Verpackungen mit wassergefährdenden Flüssigkeiten auf der Umschlagfläche abgestellt.	8 Stunden
U ₂	mittel	Zusätzlich zum Umladebetrieb werden regelmäßig Behälter und Verpackungen mit wassergefährdenden Flüssigkeiten für maximal 72 Stunden auf der Umschlagfläche abgestellt.	72 Stunden

NeutraDens - Ableitflächensystem aus Betonfertigteilelementen für die Verwendung in LAU-Anlagen

Beanspruchungsstufen

Anlage 16