

Allgemeine Bauartgenehmigung

Eine vom Bund und den Ländern gemeinsam
getragene Anstalt des öffentlichen Rechts

**Zulassungs- und Genehmigungsstelle
für Bauprodukte und Bauarten**

Datum:

22.11.2021

Geschäftszeichen:

II 71-1.74.8-72/19

Nummer:

Z-74.8-205

Geltungsdauer

vom: **22. November 2021**

bis: **22. November 2026**

Antragsteller:

Hilti Deutschland AG

Hiltistraße 2

86916 Kaufering

Gegenstand dieses Bescheides:

**"Injektionssystem Hilti HIT-HY 200-A" zur Verwendung in
unbeschichteten FD-/FDE-Betonflächen in LAU-Anlagen**

Der oben genannte Regelungsgegenstand wird hiermit allgemein bauaufsichtlich genehmigt.
Dieser Bescheid umfasst acht Seiten und zehn Anlagen.

DIBt

I ALLGEMEINE BESTIMMUNGEN

- 1 Mit der allgemeinen Bauartgenehmigung ist die Anwendbarkeit des Regelungsgegenstandes im Sinne der Landesbauordnungen nachgewiesen.
- 2 Dieser Bescheid ersetzt nicht die für die Durchführung von Bauvorhaben gesetzlich vorgeschriebenen Genehmigungen, Zustimmungen und Bescheinigungen.
- 3 Dieser Bescheid wird unbeschadet der Rechte Dritter, insbesondere privater Schutzrechte, erteilt.
- 4 Dem Anwender des Regelungsgegenstandes sind, unbeschadet weitergehender Regelungen in den "Besonderen Bestimmungen", Kopien dieses Bescheides zur Verfügung zu stellen. Zudem ist der Anwender des Regelungsgegenstandes darauf hinzuweisen, dass dieser Bescheid an der Anwendungsstelle vorliegen muss. Auf Anforderung sind den beteiligten Behörden ebenfalls Kopien zur Verfügung zu stellen.
- 5 Dieser Bescheid darf nur vollständig vervielfältigt werden. Eine auszugsweise Veröffentlichung bedarf der Zustimmung des Deutschen Instituts für Bautechnik. Texte und Zeichnungen von Werbeschriften dürfen diesem Bescheid nicht widersprechen, Übersetzungen müssen den Hinweis "Vom Deutschen Institut für Bautechnik nicht geprüfte Übersetzung der deutschen Originalfassung" enthalten.
- 6 Dieser Bescheid wird widerruflich erteilt. Die Bestimmungen können nachträglich ergänzt und geändert werden, insbesondere, wenn neue technische Erkenntnisse dies erfordern.
- 7 Dieser Bescheid bezieht sich auf die von dem Antragsteller im Genehmigungsverfahren zum Regelungsgegenstand gemachten Angaben und vorgelegten Dokumente. Eine Änderung dieser Genehmigungsgrundlagen wird von diesem Bescheid nicht erfasst und ist dem Deutschen Institut für Bautechnik unverzüglich offenzulegen.

II BESONDERE BESTIMMUNGEN

1 Regelungsgegenstand und Anwendungsbereich

(1) Gegenstand dieser allgemeinen Bauartgenehmigung ist das Befestigungssystem "Injektionssystem Hilti HIT–HY 200–A" (im Folgenden Befestigungssystem genannt) zur Anwendung in Auffangwannen, Auffangräumen und Flächen aus unbeschichtetem FD- und FDE-Beton in Anlagen zum Lagern, Abfüllen und Umschlagen wassergefährdender Stoffe wie nachfolgend beschrieben.

(2) Das Befestigungssystem, eingebaut in unbeschichteten Betonflächen, ist gegen die in Anlage 1 und Anlage 2 genannten wassergefährdenden Stoffe flüssigkeitsundurchlässig.

(3) Das Befestigungssystem ist mit der Europäischen Technischen Bewertung ETA-11/0493¹ geregelt. Das Befestigungssystem ist ein Verbund-/Injektionsdübel zur Verankerung im Beton. Es besteht aus der Mörtelkartusche, gefüllt mit dem Injektionsmörtel Hilti HIT–HY 200–A, und einem Befestigungsmittel aus Stahl.

Als Befestigungsmittel können verwendet werden (siehe Anlage 3 und Anlage 4):

- HAS-U-... mit und ohne Verfüll-Set,
- HIT-V-... mit und ohne Verfüll-Set,
- Gewindestange mit und ohne Verfüll-Set,
- Hilti Zuganker HZA-R,
- Innengewindehülse HIS–RN oder
- Betonstahl B500B NR.

Es dürfen nur Befestigungsmittel aus nichtrostendem Stahl oder aus hochkorrosionsbeständigem Stahl gemäß Anlage 5 verwendet werden. Abschnitt 2.1(6) ist zu berücksichtigen.

(4) Das Befestigungssystem darf für die Vorsteck- und Durchsteckmontage mit und ohne nachträglich verpresster Verfüllscheibe verwendet werden.

(5) Die Rezeptur des Verbundmörtels ist im DIBt hinterlegt. Änderungen bedürfen der Zustimmung durch das DIBt.

(6) Ortbeton, in dem das Befestigungssystem verwendet wird, muss den Anforderungen an einen FD- oder FDE-Beton nach der Richtlinie des Deutschen Ausschuss für Stahlbeton "Betonbau beim Umgang mit wassergefährdenden Stoffen"² entsprechen. Fertigteile müssen der jeweiligen allgemeinen bauaufsichtlichen Zulassung/allgemeinen Bauartgenehmigung zur Verwendung in LAU-Anlagen entsprechen und das Setzen von Befestigungsmitteln im Fertigteile muss nach der jeweiligen allgemeinen bauaufsichtlichen Zulassung/allgemeinen Bauartgenehmigung zulässig sein.

(7) Das Befestigungssystem ist gemäß den Bestimmungen der ETA-11/0493¹ unter Berücksichtigung der Bestimmungen dieses Bescheids und der Einbau- und Verarbeitungsanweisung des Antragstellers auf einem definierten Verankerungsgrund einzubauen.

(8) Die Gebrauchstemperatur liegt im Temperaturbereich I nach Anhang B1 der ETA-11/0493¹, wobei im Falle der Beaufschlagung die Temperatur der wassergefährdenden Stoffe +30 °C nicht überschreiten darf.

(9) Die Anwendung dieses Befestigungssystems auf beschichteten oder ausgekleideten Betonflächen ist unzulässig.

1	ETA-11/0493	Europäische Technische Bewertung ETA-11/0493 vom 14. Dezember 2020 für Injektionssystem Hilti HIT–HY 200–A Verbunddübel zur Verankerung im Beton
2	BUmWS	Deutscher Ausschuss für Stahlbeton: Richtlinie Betonbau beim Umgang mit wassergefährdenden Stoffen (BUmWS), März 2011

(10) Diese allgemeine Bauartgenehmigung berücksichtigt auch die wasserrechtlichen Anforderungen an den Regelungsgegenstand bei der Verwendung und Anwendung in LAU-Anlagen. Gemäß § 63 Abs. 4 Nr. 3 WHG³ gilt der Regelungsgegenstand damit als geeignet.

(11) Die allgemeine Bauartgenehmigung wird unbeschadet der Prüf- und Genehmigungsvorbehalte anderer Rechtsbereiche erteilt.

2 Bestimmungen für Planung, Bemessung und Ausführung

2.1 Planung und Bemessung

(1) Planung und Bemessung dürfen nur von fachkundigen Planern vorgenommen werden. Dabei sind die wasserrechtlichen Vorschriften und Bestimmungen sowie die zu erwartenden Beanspruchungen zu berücksichtigen. Der für die Bemessung und Planung verantwortliche Planer muss zusätzlich Erfahrungen auf dem Gebiet der Verankerungen und des Stahlbetonbaus aufweisen.

(2) Auf die Bestimmungen zur Planung und Bemessung entsprechend der Europäischen Technischen Bewertung ETA 11/0493¹ wird verwiesen, z. B. hinsichtlich der Qualifikation des für die Bemessung Verantwortlichen, der einzutragenden Lasten, der Einhaltung von Randabständen, der Lage des Befestigungsmittels zur Bewehrung. Die Übersicht der in der Planung und Bemessung zu berücksichtigenden Nutzungs- und Leistungskennwerte enthält ETA-11/0493¹, Anhang B1 und Anhang B2 sowie Anhang C1 bis Anhang C19, Tabelle C1 bis Tabelle C31.

(3) Kommt das Befestigungsmittel gegenüber den in Anlage 2, Tabelle 2 aufgeführten wassergefährdenden Flüssigkeiten zur Verwendung, ist entweder die Einbindetiefe entsprechend Anlage 2, Tabelle 3 zu erhöhen oder die rechnerische Tragfähigkeit maximal zu 90 % auszunutzen. Das Vorgehen ist durch den Planer zu dokumentieren und zu den Bauakten zu geben.

(4) Die Lage der Befestigungsmittel ist in den Planungs- bzw. Konstruktionszeichnungen anzugeben. Durch die Planung ist unter Berücksichtigung der Bestimmungen des Abschnitts 2.2.2 (3) zu gewährleisten, dass in der Ausführung die minimalen Bauteildicken entsprechend Anlage 6 bis Anlage 9 eingehalten werden können.

(5) Die Befestigungsmittel dürfen auch auf Querkraft beansprucht werden.

(6) In der Planung sind für die Befestigungselemente (Stahlelemente) die Stahlqualitäten auszuwählen, die gegenüber den in der jeweiligen LAU-Anlage verwendeten wassergefährdenden Stoffen beständig sind. Die Auswahl der Befestigungsmittel ist objekt- und einzelfallbezogen unter Berücksichtigung der BAM-Liste⁴ oder der DIN EN 12285-1⁵ vorzunehmen. Die Werkstoffauswahl ist durch den Planer zu dokumentieren und zu den Bauakten zu geben.

2.2. Ausführung

2.2.1 Allgemeines

(1) Der ausführende Betrieb (gemäß Vorschriften der AwSV⁶), einschließlich seiner Fachkräfte, muss vom Antragsteller für die in diesem Bescheid und der Einbau- und Verarbeitungsanweisung genannten Tätigkeiten geschult und autorisiert sein.

3	WHG	Gesetz zur Ordnung des Wasserhaushalts (Wasserhaushaltsgesetz - WHG), 31. Juli 2009 (BGBl. I S. 2585), zuletzt geändert durch Artikel 1 des Gesetzes vom 18. August 2021 (BGBl. I S. 3901)
4	BAM-Liste	Beständigkeitsbewertungen von metallischen Behälterwerkstoffen und polymeren Dichtungs-, Beschichtungs- und Auskleidungswerkstoffen, BAM, 21. Juni 2021
5	DIN EN 12285-1:2018-12	Werkstoffgefertigte Tanks aus Stahl - Teil 1: Liegende, zylindrische, ein- und doppelwandige Tanks zur unterirdischen Lagerung von brennbaren und nicht brennbaren wassergefährdenden Flüssigkeiten, die nicht für das Heizen und Kühlen von Gebäuden vorgesehen sind; Deutsche Fassung EN 12285-1:2018
6	AwSV	Verordnung über Anlagen zum Umgang mit wassergefährdenden Stoffen vom 18. April 2017 (BGBl. I S. 905), zuletzt geändert durch Artikel 256 der Verordnung vom 19. Juni 2020 (BGBl. I S. 1328)

(2) Das Befestigungssystem muss gemäß den Bestimmungen dieses Bescheids, der ETA-11/0493¹ und der Einbau- und Verarbeitungsanweisung des Antragstellers eingebaut werden. Die in der Einbau- und Verarbeitungsanweisung festgelegten Verarbeitungshinweise sind einzuhalten.

(3) Für den ordnungsgemäßen Einbau des Befestigungssystems hat der Antragsteller eine Einbau- und Verarbeitungsanweisung zu erstellen, in der zusätzlich zu den Bestimmungen dieses Bescheids und der ETA-11/0493¹, insbesondere zu den folgenden Punkten, detaillierte Beschreibungen enthalten sein müssen:

- a) Lagerung, Transport und Verpackung für alle Komponenten,
- b) Untergrundvorbereitung und Untergrundbeschaffenheit (Verunreinigungen, Ebenheit, Feuchtigkeit und Oberflächenfestigkeit),
- c) Vorbehandlung des Untergrunds, z. B. Reinigung,
- d) verpflichtender Verweis auf die Ausführungsvoraussetzungen des Befestigungssystems nach ETA-11/0493¹,
- e) Verarbeitungsbedingungen, z. B. Material- und Oberflächentemperaturen,
- f) Vorsichtsmaßnahmen bei der Verarbeitung,
- g) Zusätzliche Angaben zur Bohrlochvorbereitung. Das Bohren ist nur mit
 - Hammerbohrer mit anschließender zweimaliger Druckluft-, Bürsten- und Druckluftreinigung (CAC),
 - Hohlbohrer oder
 - Diamantbohrer mit nachfolgendem Aufrauen mit Hilti Aufrauwerkzeug TE-YRT zulässig, siehe auch Abschnitt 2.2.2 (4) und 2.2.2 (5); Bohrlochtiefe entsprechend minimaler effektiver Verankerungslänge bzw. Dicke des Bauteils abzüglich 5 cm (ungünstigster Wert ist maßgebend),
- h) Angaben zur Mischung der Komponenten,
- i) erforderliche Arbeitsgänge zum Einbau des Befestigungssystems,
- j) Angaben über die einzubauenden Stahlteile,
- k) Zeitpunkt der Verwendbarkeit (volle mechanische und chemische Belastbarkeit) und
- l) Prüfung des ordnungsgemäßen Einbaus des Befestigungssystems.

(4) Das Befestigungssystem wird in mehreren Arbeitsgängen eingebaut. Die Hinweise der Einbau- und Verarbeitungsanweisung des Antragstellers sind zu beachten. Das Befestigungssystem muss sachgemäß und sorgfältig entsprechend den Angaben des Antragstellers eingebaut werden.

(5) Es sind entweder die Muttern "Hilti HIT WHG" oder die hochkorrosionsbeständigen Muttern ohne Sonderprägung (siehe Anlage 4 und Anlage 5) zu verwenden.

2.2.2 Spezielle Hinweise für die Ausführung

(1) Der ausführende Betrieb (gemäß Abschnitt 2.2.1 (1)) hat sich vor Beginn der Arbeiten davon zu überzeugen, dass die baulichen Voraussetzungen zum Einbau des Befestigungssystems gemäß den Bestimmungen dieses Bescheids, der ETA-11/0493¹ und der Einbau- und Verarbeitungsanweisung des Antragstellers gegeben sind.

(2) Der Untergrund für den Einbau des Befestigungssystems ist vor dem Herstellen des Bohrlochs durch den ausführenden Betrieb nach Abschnitt 2.2.1 zu beurteilen und für den Einbau des Befestigungssystems freizugeben. Die Freigabe ist zu dokumentieren und zur Bauakte zu geben.

(3) Die für den konkreten Fall erforderliche effektive Verankerungslänge muss markiert und eingehalten werden. Zusätzlich ist sicherzustellen, dass die Bohrlochtiefe um mindestens 5 cm kleiner ist als die Dicke des Betonbauteils, in welchem verankert wird. Das Bohren ist nur mit einem Bohrtiefenanschlag zulässig! Die Montagekennwerte entsprechend Anlage 6 bis Anlage 9 sind zu berücksichtigen.

(4) Das Herstellen des Bohrlochs ist nur gemäß den Bestimmungen nach Abschnitt 2.2.1 (3) g) zulässig. Der Durchmesser des Bohrers ergibt sich aus dem Durchmesser des Befestigungsmittels unter Berücksichtigung der Vorgaben des Antragstellers.

(5) Wird das Bohrloch mit einem Diamantbohrer hergestellt, dürfen für die Befestigung des Bohrgeräts auf dem Untergrund keine Befestigungsmittel verwendet werden. Beim anschließenden Aufrauen des Bohrlochs ist zu gewährleisten, dass das Aufrauwerkzeug lotrecht in das Bohrloch geführt wird.

(6) Die Einbautemperatur muss zwischen -10 °C und 40 °C liegen, wobei die Kartuschen-temperatur mindestens 0 °C betragen muss.

(7) Fehlbohrungen sind zu vermeiden. Ggf. entstandene Fehlbohrungen sind mit einem Injektionssystem zu verschließen, das über eine allgemeine bauaufsichtliche Zulassung/allgemeine Bauartgenehmigung für die Verwendung in LAU-Anlagen verfügt und für die jeweilige Anwendungssituation geeignet ist.

2.2.3 Kontrollen des ausführenden Betriebs

Vor, während bzw. nach dem Einbau des Befestigungssystems sind nachstehende Kontrollen durch den Betrieb nach Abschnitt 2.2.1 (1) durchzuführen.

- Kontrolle, dass der Betonuntergrund die Anforderungen nach Abschnitt 1 (6) erfüllt.
- Kontrolle, dass die Befestigungsmittel die richtige Stahlqualität aufweisen.
- Kontrolle, dass die Befestigungsmittel an der Stelle gesetzt werden, die in den Konstruktions- und Planungsunterlagen angegeben ist.
- Kontrolle, dass die Befestigungsmittel ölfrei und sauber sind und eine Setztiefenmarkierung angebracht ist.
- Kontrolle, dass bei der Verwendung von Hammerbohrern die ordnungsgemäße Reinigung des Bohrlochs gemäß Abschnitt 2.2.2 (4) erfolgte.
- Kontrolle, dass bei der Verwendung von Diamantbohrern die Vorgaben nach Abschnitt 2.2.2 (4) und 2.2.2 (5) eingehalten wurden.
- Ermittlung der Temperaturen und Vergleich mit den Vorgaben.
- Kontrolle, dass das Bohrloch mit der ausreichenden Mörtelmenge verfüllt ist.
- Kontrolle, dass entweder die Muttern "Hilti HIT WHG" oder die Muttern aus hochkorrosionsbeständigem Stahl (siehe Anlage 4 und Anlage 5) verwendet wurden.

2.2.4 Übereinstimmungserklärung für die Bauart

(1) Die Bestätigung der Übereinstimmung der Bauart des eingebauten Befestigungssystems mit den Bestimmungen dieses Bescheids muss vom ausführenden Betrieb gemäß Abschnitt 2.2.1 (1) mit einer Übereinstimmungserklärung in Anlehnung an Anlage 10 erfolgen.

(2) Die Übereinstimmungserklärung muss auf Grundlage der Bestimmungen dieser allgemeinen Bauartgenehmigung, insbesondere des Abschnitts 2.1, und der Kontrollen gemäß Abschnitt 2.2.3 erfolgen.

(3) Aus den Aufzeichnungen muss ersichtlich sein, welche Materialien für das Befestigungssystem verwendet wurden. Dazu sind insbesondere die Chargennummern der mit Verbundmörtel gefüllten Kartusche und des verwendeten Stahlteils zu dokumentieren.

(4) Die Übereinstimmungserklärung ist dem Betreiber der Anlage zusammen mit einer Kopie dieses Bescheids, der Kopie der Europäischen Technischen Bewertung ETA-11/0493¹ sowie einer Kopie der Einbau- und Verarbeitungsanweisung des Antragstellers der allgemeinen Bauartgenehmigung zu übergeben.

(5) Die Aufzeichnungen müssen während der Bauzeit auf der Baustelle bereitliegen. Sie sind nach Abschluss der Arbeiten mindestens 5 Jahre vom Unternehmen aufzubewahren. Kopien der Aufzeichnungen sind dem Betreiber zur Aufnahme in die Bauakten auszuhändigen und dem Deutschen Institut für Bautechnik, der zuständigen obersten Bauaufsichtsbehörde und dem Sachverständigen (gemäß Vorschriften der AwSV) auf Verlangen vorzulegen.

3 Bestimmungen für Nutzung, Unterhalt und Wartung

3.1 Allgemeines

(1) Die Eigenschaften und Nutzung des Befestigungssystems zur Verwendung und Anwendung in LAU-Anlagen sind nur für den gemäß Abschnitt 1 beschriebenen Regelungsgegenstand und Anwendungsbereich sowie den gemäß Abschnitt 2.1 sowie Anlage 3 und Anlage 4 beschriebenen Aufbau mit dieser allgemeinen Bauartgenehmigung nachgewiesen.

(2) Auf die Notwendigkeit der gemäß den Vorschriften der AwSV regelmäßigen Kontrolle der Anlage durch den Betreiber oder der ständigen Überwachung der Dichtheit sowie der Funktionsfähigkeit der Anlage wird verwiesen. Hierfür gelten die unter Abschnitt 3.2 aufgeführten Kriterien in Verbindung mit Abschnitt 3.3.

(3) Die Vorgaben des Antragstellers für die ordnungsgemäße Reinigung des Regelungsgegenstands sind vom Betreiber einer Anlage zu berücksichtigen.

(4) Vom Betreiber sind in der Betriebsanweisung der Anlage die Kontrollintervalle, in Abhängigkeit von der nach diesem Bescheid zulässigen Beanspruchungsdauer zu organisieren. Die Ergebnisse der Kontrollen und alle von der Betriebsanweisung abweichenden Ereignisse sind zu dokumentieren. Diese Aufzeichnungen sind dem Sachverständigen (gemäß Vorschriften der AwSV) auf Verlangen vorzulegen.

(5) Umlade- und Abfüllvorgänge sind gemäß den Vorschriften der AwSV regelmäßig visuell auf Leckagen zu kontrollieren. Werden Leckagen festgestellt, sind umgehend Maßnahmen zu deren Beseitigung zu veranlassen.

(6) In Anlagen zum Lagern wassergefährdender Stoffe ist dafür Sorge zu tragen, dass im Schadensfall austretende Flüssigkeiten gemäß Anlage 1 bzw. Anlage 2 so schnell wie möglich und innerhalb der maximal zulässigen Beanspruchungsdauer entfernt werden.

(7) Nach jeder Beanspruchung mit wassergefährdenden Flüssigkeiten ist das Befestigungssystem visuell auf seine Funktionstüchtigkeit zu prüfen; ggf. sind weitere Maßnahmen zu ergreifen.

3.2 Prüfungen durch Sachverständige gemäß Vorschriften der AwSV

3.2.1 Inbetriebnahmeprüfung

(1) Der Sachverständige ist über den Fortgang der Arbeiten laufend zu informieren. Ihm ist die Möglichkeit zu geben, an den Kontrollen vor, während und nach dem Einbau des Befestigungssystems nach Abschnitt 2.2.3 teilzunehmen und die Ergebnisse der Kontrollen zu beurteilen.

(2) Die Prüfung vor Inbetriebnahme bzw. Wiederinbetriebnahme ist in Anwesenheit eines sachkundigen Vertreters des Betriebs nach Abschnitt 2.2.1 (1) und des Anlagenbetreibers durchzuführen.

(3) Die abschließende Prüfung der Beschaffenheit des Befestigungssystems erfolgt durch Inaugenscheinnahme der Oberfläche sämtlicher Bereiche. Sie darf erst nach Ablauf der festgelegten Mindesthärtungszeit des Verbundmörtels erfolgen.

(4) Es ist zu kontrollieren, ob die Bestimmungen dieser allgemeinen Bauartgenehmigung, die Unterlagen nach Abschnitt 2.2.4 sowie die Bestätigung des ausführenden Betriebs (siehe Anlage 10) vorliegen. Diese sind auf Verlangen dem Sachverständigen vorzulegen.

(5) Der Sachverständige prüft die in der Betriebsanweisung des Betreibers festgelegten Kontrollintervalle.

3.2.2 Wiederkehrende Prüfungen

(1) Das Befestigungssystem ist wiederkehrend darauf zu prüfen, ob die Voraussetzung für seine Verwendung noch gegeben ist.

(2) Die Prüfung des Befestigungssystems erfolgt durch Inaugenscheinnahme.

(3) Bei den wiederkehrenden Prüfungen ist das Befestigungssystem wie folgt zu prüfen und zu beurteilen.

Das Befestigungssystem und der Bereich um das Befestigungssystem gelten weiterhin als flüssigkeitsundurchlässig im Sinne der besonderen Bestimmungen nach Abschnitt 1, wenn insbesondere keine nachstehend aufgeführten Mängel feststellbar sind:

- mechanische Beschädigungen/Abplatzungen an der Oberfläche,
- vom gesetzten Befestigungssystem ausgehende Rissbildung oder
- Riss-/Spaltbildung um das gesetzte Befestigungssystem herum.

(4) Werden bei wiederkehrenden Prüfungen Beschädigungen am Befestigungssystem bzw. Beschädigungen im Bereich um die Befestigung ausgehend vom Befestigungssystem festgestellt, sind entsprechende Maßnahmen gemäß Abschnitt 3.3 und 3.4 zur Beseitigung der Mängel zu treffen.

3.3 Mängelbeseitigung

(1) Nach den Vorschriften der AwSV sind Mängel zu beheben, die bei den Prüfungen und Kontrollen festgestellt werden.

Die Mängelbeseitigung erfolgt unter Berücksichtigung der Bestimmungen dieses Bescheids und der Einbau- und Verarbeitungsanweisung des Antragstellers für das Befestigungssystem zu Ausbesserungsarbeiten.

(2) Mit der Mängelbeseitigung ist ein Betrieb nach Abschnitt 2.2.1 (1) zu beauftragen, der nur die in diesem Bescheid genannten Materialien entsprechend den Angaben der Einbau- und Verarbeitungsanweisung des Antragstellers verwenden darf und die Anforderungen des Abschnitts 2.2.1 erfüllt.

(3) Ggf. entstandene Fehlbohrungen sind mit einem System zur Wiederherstellung der Flüssigkeitsundurchlässigkeit zu verschließen, das über eine allgemeine bauaufsichtliche Zulassung/allgemeine Bauartgenehmigung für die Verwendung in LAU-Anlagen verfügt und für die jeweilige Anwendungssituation geeignet ist. Die Bestimmungen des jeweiligen Bescheids sind zu beachten.

(4) Risse, die durch das Setzen der Befestigungsmittel oder von den gesetzten Befestigungsmitteln ausgehend entstanden sind, sind mit einem System zur Wiederherstellung der Flüssigkeitsundurchlässigkeit zu verschließen, das über eine allgemeine bauaufsichtliche Zulassung/allgemeine Bauartgenehmigung für die Verwendung in LAU-Anlagen verfügt und für die betreffende Anwendungssituation geeignet ist. Die Bestimmungen des jeweiligen Bescheids sind zu beachten.

3.4 Wiederherstellung der Flüssigkeitsundurchlässigkeit in bestehenden Anlagen

(1) Bei der Wiederherstellung der Flüssigkeitsundurchlässigkeit des Befestigungssystems und ggf. des Bereichs um das Befestigungssystem in bestehenden Anlagen hat der Betreiber gemäß den Vorschriften der AwSV

- die Bauzustandsbegutachtung und das darauf abgestimmte Instandsetzungskonzept bei einem fachkundigen Planer und
- die Überprüfung des ordnungsgemäßen Zustandes des wiederhergestellten Bereichs zu veranlassen.

Dem Sachverständigen ist die Möglichkeit der Kenntnisnahme der Bauzustandsbegutachtung und des Instandsetzungskonzepts einzuräumen.

(2) Beschädigte Befestigungssysteme bzw. Bereiche um die Befestigung mit Beschädigungen ausgehend vom Befestigungssystem sind gemäß Abschnitt 2 und Abschnitt 3 flüssigkeitsundurchlässig wiederherzustellen.

(3) Mit Arbeiten zur Wiederherstellung der Flüssigkeitsundurchlässigkeit sind nur Betriebe nach Abschnitt 2.2.1 (1) zu beauftragen.

Dr.-Ing. Ullrich Kluge
Referatsleiter

Beglaubigt
Dr.-Ing. Westphal-Kay

Liste der wassergefährdenden Flüssigkeiten, gegenüber denen das eingebaute Befestigungssystem flüssigkeitsundurchlässig und chemisch beständig ist

Gruppen-Nr.	zugelassene Flüssigkeiten für die Anlagenbetriebsarten ¹⁾ Lagern (L), Abfüllen (A) und Umschlagen (U) nach Beanspruchungsstufe gering (1), mittel (2) und hoch (3)	Beanspruchungsart und -stufe
1 ²⁾	Ottokraftstoffe nach DIN EN 228 mit einem maximalen (Bio) Ethanolgehalt von 5 Vol.-% nach DIN EN 15376	L2A2U2
1a ²⁾	Ottokraftstoffe nach DIN EN 228 mit Zusatz von Biokraftstoffkomponenten nach RL 2009/28/EG bis zu einem Gesamtgehalt von max. 20 Vol.-%	
2 ²⁾	Flugkraftstoffe	
3	- Heizöl EL nach DIN 51603-1 - ungebrauchte Verbrennungsmotorenöle und ungebrauchte Kraftfahrzeug-Getriebeöle - Gemische aus gesättigten und aromatischen Kohlenwasserstoffen, charakterisiert durch einen Aromatengehalt von ≤ 20 Ma.-% und einen Flammpunkt > 60 °C	L2A1U2
3b	Diesekraftstoffe nach DIN EN 590 mit Zusatz von Biodiesel nach DIN EN 14214 bis zu einem Gesamtgehalt von max. 20 Vol.-%	
4	Kohlenwasserstoffe sowie benzolhaltige Gemische mit max. 5 Vol.-% Benzol, außer Kraftstoffe	L2A2U2
4a	Benzol und benzolhaltige Gemische	
4b	Rohöle	
4c	gebrauchte Verbrennungsmotorenöle und gebrauchte Kraftfahrzeug-Getriebeöle je mit einem Flammpunkt > 60 °C	
5	ein- und mehrwertige Alkohole mit max. 48 Vol.-% Methanol und Ethanol (in Summe), Glykol, Polyglykole, deren Monoether sowie deren wässrige Gemische	
5a	Alkohole und Glykolether sowie deren wässrige Gemische	
5b	ein- und mehrwertige Alkohole ≥ C ₂ mit max. 48 Vol.-% Ethanol sowie deren wässrige Gemische	
5c	Ethanol einschließlich Ethanol nach DIN EN 15376 (unabhängig vom Herstellungsverfahren) sowie deren wässrige Lösungen	
6	Halogenkohlenwasserstoffe ≥ C ₂	
6a	Halogenkohlenwasserstoffe	
6b	aromatische Halogenkohlenwasserstoffe	
7	organische Ester und Ketone, außer Biodiesel	
7a	aromatische Ester und Ketone, außer Biodiesel	
8	wässrige Lösungen aliphatischer Aldehyde bis 40 %	
8a	aliphatische Aldehyde sowie deren wässrige Lösungen	
9	wässrige Lösungen organischer Säuren (Carbonsäuren) bis 10 % sowie deren Salze (in wässriger Lösung) außer Milchsäure und Ameisensäure	L2A2U2
9a	organische Säuren (Carbonsäuren, außer Ameisensäure > 10 %) sowie deren Salze (in wässriger Lösung)	
11	anorganische Laugen sowie alkalisch hydrolysierende, anorganische Salze in wässriger Lösung (pH > 8), ausgenommen Ammoniaklösungen und oxidierend wirkende Lösungen von Salzen (z. B. Hypochlorit)	
12	wässrige Lösungen anorganischer nicht oxidierender Salze mit einem pH-Wert zwischen 6 und 8	
13	Amine sowie deren Salze (in wässriger Lösung)	
14	wässrige Lösungen organischer Tenside	
15	cyclische und acyclische Ether	
15a	acyclische Ether	

- 1) Arbeitsblatt DWA-A-786:2020-10, Technische Regeln wassergefährdender Stoffe (TRwS), Ausführung von Dichtflächen
 2) verwendbar in Tankstellen gemäß TRwS 781 bis TRwS 784 (Arbeitsblätter DWA-A 781:2018-12, mit Korrekturblatt vom Mai 2019, DWA-A 782:2006-05, DWA-A 783:2005-12 und DWA-A 784:2006-04, Technische Regeln wassergefährdender Stoffe (TRwS), Tankstellen für Kraft-, Schienen-, Wasser- und Luftfahrzeuge)

Soweit keine anderen Angaben zu den aufgeführten Flüssigkeiten gemacht werden, handelt es sich jeweils um technisch reine Substanzen oder um Mischungen technischer Substanzen der jeweiligen Gruppe, jedoch nicht in Mischung mit Wasser, soweit dies nicht extra ausgewiesen ist.

"Injektionssystem Hilti HIT-HY 200-A" zur Verwendung in unbeschichteten FD-/FDE-Betonflächen in LAU-Anlagen	Anlage 1
Liste der wassergefährdenden Flüssigkeiten, gegenüber denen das eingebaute Befestigungssystem beständig ist (1)	

Tabelle 1: Liste der wassergefährdenden Flüssigkeiten, gegenüber denen das eingebaute Befestigungssystem flüssigkeitsundurchlässig und chemisch beständig ist

Gruppen-Nr.	zugelassene Flüssigkeiten für die Anlagenbetriebsarten ¹⁾ Lagern (L), Abfüllen (A) und Umschlagen (U) nach Beanspruchungsstufe gering (1), mittel (2) und hoch (3)	Beanspruchungsart und -stufe
---	N-Methyl-2-pyrrolidion (NMP)	L1A1U1
---	Ammoniak 10 %	L2A1U2
---	Natriumhydroxid 25 %	
---	Schwefelsäure 96 %	

Tabelle 2: Liste der wassergefährdenden Flüssigkeiten, gegenüber denen das eingebaute Befestigungssystem flüssigkeitsundurchlässig und chemisch beständig ist und für die die Einbindetiefe nach Tabelle 3 zu erhöhen ist oder die rechnerische Tragfähigkeit maximal zu 90 % ausgenutzt werden darf.

Gruppen-Nr.	zugelassene Flüssigkeiten für die Anlagenbetriebsarten ¹⁾ Lagern (L), Abfüllen (A) und Umschlagen (U) nach Beanspruchungsstufe gering (1), mittel (2) und hoch (3)	Beanspruchungsart und -stufe
7b	FAME (Biodiesel) nach DIN EN 14214	L2A1U2
10	anorganische Säuren (Mineralsäuren) bis 20 % sowie sauer hydrolysierende, anorganische Salze in wässriger Lösung (pH < 6), außer Flusssäure und oxidierend wirkende Säuren und deren Salze	L2A2U2
---	Salpetersäure 20 %	

¹⁾ Arbeitsblatt DWA-A-786:2020-10, Technische Regeln wassergefährdender Stoffe (TRwS), Ausführung von Dichtflächen

Soweit keine anderen Angaben zu den aufgeführten Flüssigkeiten gemacht werden, handelt es sich jeweils um technisch reine Substanzen oder um Mischungen technisch reiner Substanzen der jeweiligen Gruppe, jedoch nicht in Mischung mit Wasser, soweit dies nicht extra ausgewiesen ist.

Tabelle 3: Erhöhung der Einbindetiefe von HIT-HY 200-A für die wassergefährdenden Flüssigkeiten der Gruppen Nr. 7b und 10 und der Einzelflüssigkeit "Salpetersäure 20 %"

Ankerdurchmesser	Erhöhung der Verankerungstiefe $\Delta h_{ef, WHG}$	Beanspruchungsart und -stufe
M8 bis M16	+15 mm	siehe Tabelle 2
M20 bis M24	+25 mm	
M27 bis M30	+35 mm	

"Injektionssystem Hilti HIT-HY 200-A" zur Verwendung in unbeschichteten FD-/FDE-Betonflächen in LAU-Anlagen

Liste der wassergefährdenden Flüssigkeiten, gegenüber denen das eingebaute Befestigungssystem beständig ist (2) und bei denen eine Abminderung der Einbindetiefe bzw. Verringerung der Traglast für Verbundversagen zu berücksichtigen ist

Anlage 2

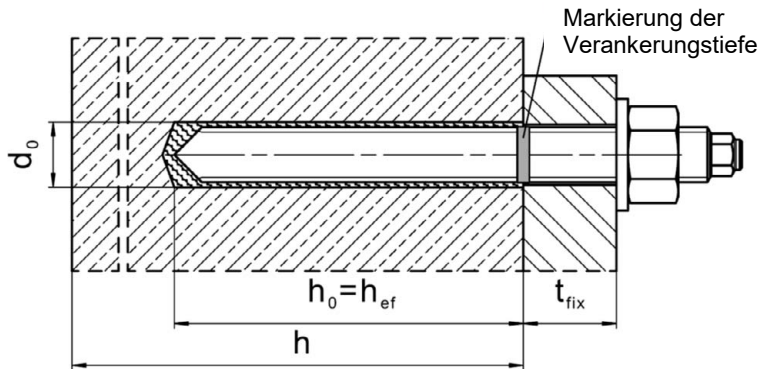


Abbildung 1:
Gewindestange, HAS-U-... und HIT-V-...

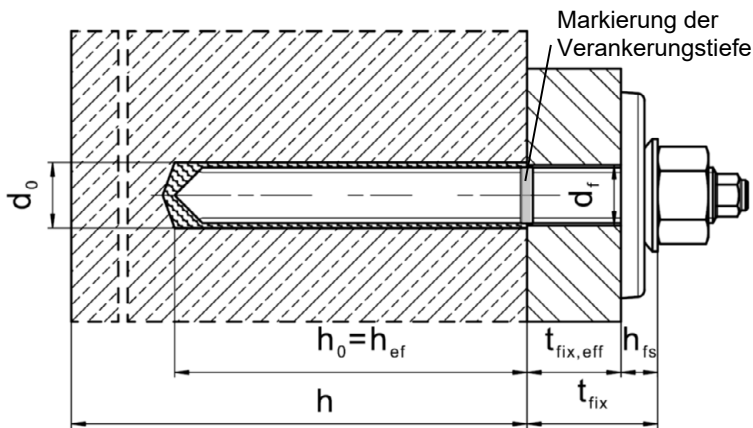


Abbildung 2:
Gewindestange, HAS-U-... und HIT-V-... mit Hilti Verfüll-Set

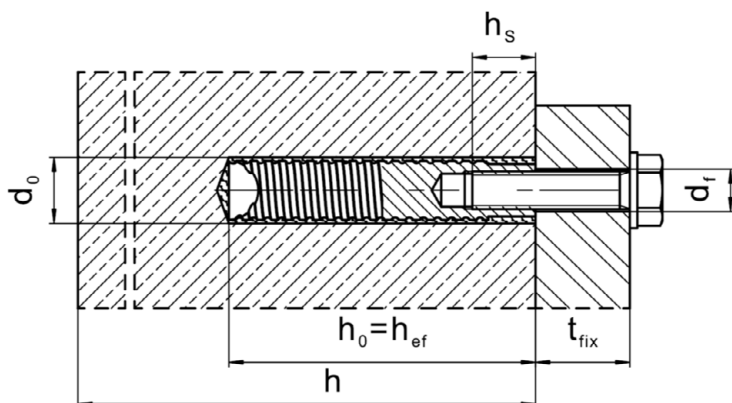


Abbildung 3:
Innengewindehülse HIS-RN

"Injektionssystem Hilti HIT-HY 200-A" zur Verwendung in unbeschichteten FD-/FDE-Betonflächen in LAU-Anlagen

Einbauzustände für Gewindestange HAS-U-... und HIT-V mit und ohne Verfüll-Set sowie Innengewindehülse HIS-RN

Anlage 3

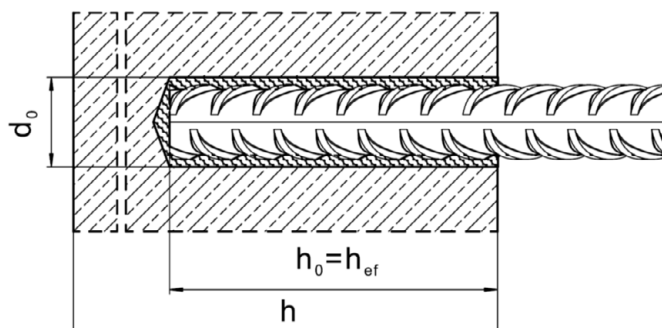


Abbildung 4:
Betonstahl B500B NR

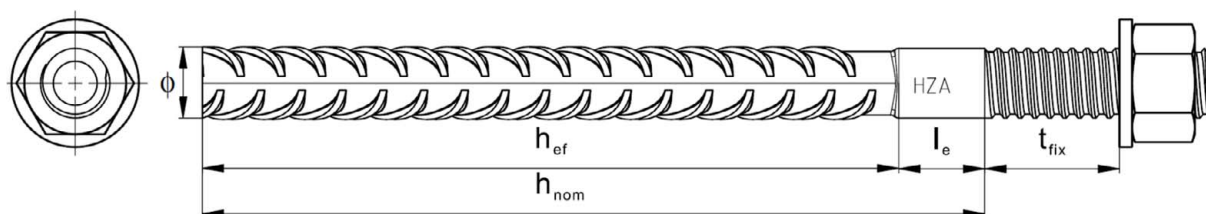
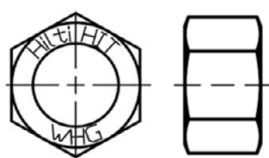


Abbildung 5:
Hilti Zuganker HZA R M12 bis M24



Spezifikation: DIN 934
 M8 – M24: A4-80
 M27, M30: A4-70

Abbildung 6:
Mutter "Hilti HIT WHG": M8 bis M30

"Injektionssystem Hilti HIT-HY 200-A" zur Verwendung in
 unbeschichteten FD-/FDE-Betonflächen in LAU-Anlagen

Einbauzustand für B500B NR und Hilti Zuganker HZA R
 WHG-Mutter "Hilti HIT WHG"

Anlage 4

Werkstoffe

auf Grundlage der ETA-11/0493 vom 14.12.2020, **Tabelle A1**

Stahlteile aus nichtrostendem Stahl der Korrosionsbeständigkeitsklasse III gemäß DIN EN 1993-1-4:2015	
HAS-U A4, HIT-V-R	Für ≤ M24: Festigkeitsklasse 70, $f_{uk} = 700 \text{ N/mm}^2$, $f_{yk} = 450 \text{ N/mm}^2$, Für > M24: Festigkeitsklasse 50, $f_{uk} = 500 \text{ N/mm}^2$, $f_{yk} = 210 \text{ N/mm}^2$, Bruchdehnung ($l_0=5d$) > 8% duktil.
Gewindestange	Für ≤ M24: Festigkeitsklasse 70, $f_{uk} = 700 \text{ N/mm}^2$, $f_{yk} = 450 \text{ N/mm}^2$; Für > M24: Festigkeitsklasse 50, $f_{uk} = 500 \text{ N/mm}^2$, $f_{yk} = 210 \text{ N/mm}^2$; Bruchdehnung ($l_0=5d$) > 8% duktil. Nichtrostender Stahl 1.4401, 1.4404, 1.4578, 1.4571, 1.4439, 1.4362 DIN EN 10088-1:2014
Hilti Zuganker HZA-R	Rundstahl mit Gewinde: Nichtrostender Stahl 1.4404, 1.4362, 1.4571 DIN EN 10088-1:2014. Betonstahl: Betonstabstahl Klasse B gemäß NDP oder NCL des DIN EN 1992-1-1/NA.
Innengewindehülse HIS-RN	Nichtrostender Stahl 1.4401, 1.4571 DIN EN 10088-1:2014.
Scheibe	Nichtrostender Stahl 1.4401, 1.4404, 1.4578, 1.4571, 1.4439, 1.4362 DIN EN 10088-1:2014
Mutter	Nichtrostender Stahl 1.4401 Spezifikation: DIN 934 M8 – M24: A4-80 ($f_{uk} = 800 \text{ N/mm}^2$, $f_{yk} = 640 \text{ N/mm}^2$) M27, M30: A4-70 ($f_{uk} = 700 \text{ N/mm}^2$, $f_{yk} = 400 \text{ N/mm}^2$)
Stahlteile aus hochkorrosionsbeständigem Stahl der Korrosionsbeständigkeitsklasse V gemäß DIN EN 1993-1-4:2015	
HAS-U HCR, HIT-V-HCR	Für ≤ M20: $f_{uk} = 800 \text{ N/mm}^2$, $f_{yk} = 640 \text{ N/mm}^2$, Für > M20: $f_{uk} = 700 \text{ N/mm}^2$, $f_{yk} = 400 \text{ N/mm}^2$, Bruchdehnung ($l_0=5d$) > 8% duktil.
Gewindestange	Für ≤ M20: $f_{uk} = 800 \text{ N/mm}^2$, $f_{yk} = 640 \text{ N/mm}^2$, Für > M20: $f_{uk} = 700 \text{ N/mm}^2$, $f_{yk} = 400 \text{ N/mm}^2$, Bruchdehnung ($l_0=5d$) > 8% duktil. Hochkorrosionsbeständiger Stahl 1.4529, 1.4565 DIN EN 10088-1:2014.
Scheibe	Hochkorrosionsbeständiger Stahl 1.4529, 1.4565 DIN EN 10088-1:2014.
Mutter (ohne Sonderprägung)	Hochkorrosionsbeständiger Stahl 1.4529 gemäß DIN EN 10088-1:2014 Für ≤ M20: $f_{uk} = 800 \text{ N/mm}^2$, $f_{yk} = 640 \text{ N/mm}^2$, Für > M20: $f_{uk} = 700 \text{ N/mm}^2$, $f_{yk} = 400 \text{ N/mm}^2$,
"Injektionssystem Hilti HIT-HY 200-A" zur Verwendung in unbeschichteten FD-/FDE-Betonflächen in LAU-Anlagen	
Werkstoffe für Gewindestange, HAS-U-... und HIT-V mit und ohne Verfüll-Set, Innengewindehülse HIS-RN sowie Betonstahl B500B RN	
Anlage 5	

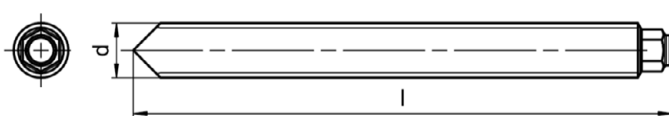
Elektronische Kopie der abZ des DIBt: Z-74.8-205

Montagekennwerte Gewindestange, HAS-U-... und HIT-V-...
 auf Grundlage der ETA-11/0493 vom 14.12.2020, **Tabelle B2**

Gewindestange, HAS-U-..., HIT-V-...			M8	M10	M12	M16	M20	M24	M27	M30	
Elementdurchmesser	d	mm	8	10	12	16	20	24	27	30	
Bohrerinnendurchmesser	d ₀	mm	10	12	14	18	22	28	30	35	
Setztiefe und Bohrlochtiefe	h _{ef} ¹⁾ = h _{0f}	mm	60	60	70	80	90	96	108	120	
			bis 160	bis 200	bis 240	bis 320	bis 400	bis 480	bis 540	bis 600	
Maximaler Durchmesser des Durchgangslochs im Anbauteil	d _f	mm	9	12	14	18	22	26	30	33	
Höhe des Verfüll-Sets	h _{fs}	mm	-	-	-	11	13	15	-	-	
Effektive Anbauteildicke mit Hilti Verfüll-Set	t _{fix,eff}	mm	t _{fix,eff} = t _{fix} - h _{fs}								
Minimale Bauteildicke	h _{min}	mm	h _{ef} + 50					h _{ef} + 2·d ₀			
			≥ 110 mm								
Maximales Anzugsdrehmoment	max T _{inst}	Nm	10	20	40	80	150	200	270	300	
Minimaler Achsabstand	s _{min}	mm	40	50	60	75	90	115	120	140	
Minimaler Randabstand	c _{min}	mm	40	45	45	50	55	60	75	80	

1) Erhöhung der Einbindetiefe für die Flüssigkeitsgruppen 7b und 10 sowie bei Salpetersäure 20 % unter Berücksichtigung der Bestimmungen der Anlage 2, Tabelle 3

HAS-U-...

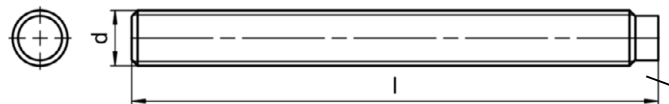


Kennzeichnung:

Zahl für Festigkeitsklasse und Buchstabe zur Längenidentifikation: z. B. 8L.

Mutter "Hilti HIT WHG": siehe Anlage 4

HIT-V-...



Kennzeichnung:

R - l = HIT-V-R M ...x l
 HCR - l = HIT-V-HCR M ...x l

"Injektionssystem Hilti HIT-HY 200-A" zur Verwendung in unbeschichteten FD-/FDE-Betonflächen in LAU-Anlagen

Montagekennwerte für Gewindestange, HAS-U-... und HIT-V-...

Anlage 6

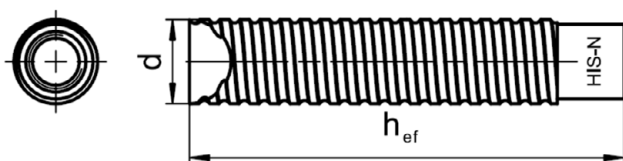
Montagekennwerte Innengewindehülse HIS-RN

auf Grundlage der ETA-11/0493 vom 14.12.2020, **Tabelle B3**

Innengewindehülse HIS-RN...	Einheit	M8	M10	M12	M16	M20
Außendurchmesser Hülse	d	12,5	16,5	20,5	25,4	27,6
Bohrernennendurchmesser	d ₀	14	18	22	28	32
Setztiefe und Bohrlochtiefe	h _{ef} ¹⁾ = h ₀	90	110	125	170	205
Maximaler Durchmesser des Durchgangslochs im Anbauteil	d _f	9	12	14	18	22
Minimale Bauteildicke	h _{min}	140	160	175	230	270
Maximales Anzugsdrehmoment	T _{max}	10	20	40	80	150
Einschraubtiefe min-max	h _s	8 - 20	10 - 25	12 - 30	16 - 40	20 - 50
Minimaler Achsabstand	s _{min}	60	75	90	115	130
Minimaler Randabstand	c _{min}	40	45	55	65	90

- 1) Erhöhung der Einbindetiefe für die Flüssigkeitsgruppen 7b und 10 sowie bei Salpetersäure 20 % unter Berücksichtigung der Bestimmungen der Anlage 2, Tabelle 3

Innengewindehülse HIS-RN...



Kennzeichnung:
 Identifizierung - HILTI und
 Prägung "HIS-RN" (für rostfreien Stahl)

"Injektionssystem Hilti HIT-HY 200-A" zur Verwendung in unbeschichteten FD-/FDE-Betonflächen in LAU-Anlagen

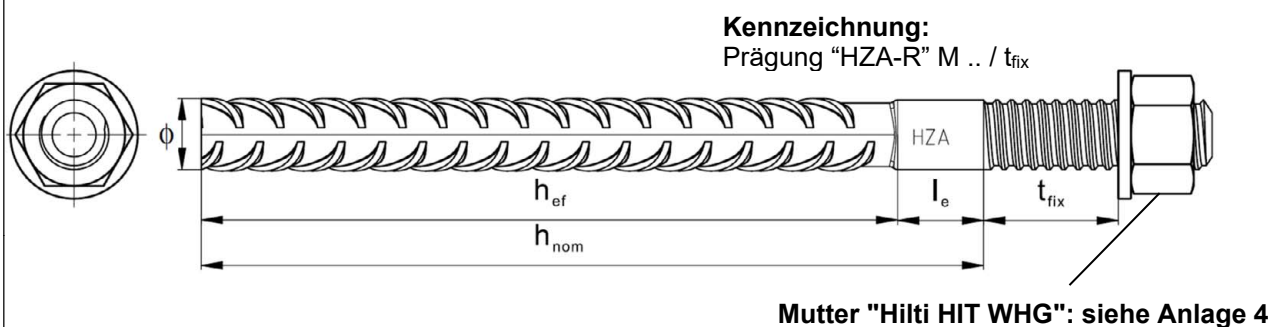
Montagekennwerte für Innengewindehülse HIS-RN

Anlage 7

Montagekennwerte Hilti Zuganker HZA-R
 auf Grundlage der ETA-11/0493 vom 14.12.2020, **Tabelle B4**

Hilti Zuganker HZA-R ...		Einheit	M12	M16	M20	M24
Betonstahl Durchmesser	ϕ	mm	12	16	20	25
Nominelle Einbindetiefe und Bohrlochtiefe	$h_{nom} = h_0$	mm	170 bis 240	180 bis 320	190 bis 400	200 bis 500
Setztiefe ($h_{ef} = h_{nom} - l_e$)	$h_{ef}^{1)}$	mm	$h_{nom} - 100$			
Länge des glatten Schaftes	l_e	mm	100			
Bohrerenddurchmesser	d_0	mm	16	20	25	32
Maximaler Durchmesser des Durchgangslochs im Anbauteil	d_f	mm	14	18	22	26
Maximales Anzugsdrehmoment	T_{max}	Nm	40	80	150	200
Minimale Bauteildicke	h_{min}	mm	$h_{nom} + 50$ mm			$h_{ef} + 2 \cdot d_0$
Minimaler Achsabstand	s_{min}	mm	65	80	100	130
Minimaler Randabstand	c_{min}	mm	45	50	55	60

1) Erhöhung der Einbindetiefe für die Flüssigkeitsgruppen 7b und 10 sowie bei Salpetersäure 20 % unter Berücksichtigung der Bestimmungen der Anlage 2, Tabelle 3



"Injektionssystem Hilti HIT-HY 200-A" zur Verwendung in unbeschichteten FD-/FDE-Betonflächen in LAU-Anlagen

Montagekennwerte für Hilti Zuganker HZA-R

Anlage 8

Montagekennwerte Betonstahl B500B NR

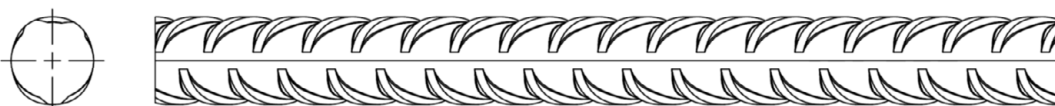
auf Grundlage der ETA-11/0493 vom 14.12.2020, **Tabelle B6**

Betonstahl (rebar)	Einheit	φ 8	φ 10	φ 12	φ 14	φ 16	φ 20	φ 25	φ 26	φ 28	φ 30	φ 32		
Durchmesser	φ	mm	8	10	12	14	16	20	25	26	28	30	32	
Wirksame Verankerungstiefe und Bohrlochtiefe	$h_{ef}^{(2)} = h_0$	mm	60 bis 160	60 bis 200	70 bis 240	75 bis 280	80 bis 320	90 bis 400	100 bis 500	104 bis 520	112 bis 560	120 bis 600	128 bis 640	
Bohrernennendurchmesser	d_0	mm	10 / 12 ¹⁾	12 / 14 ¹⁾	14 / 16 ¹⁾	18	20	25	32	32	35	37	40	
Minimale Bauteildicke	h_{min}	mm	$h_{ef} + 50$ ≥ 110 mm						$h_{ef} + 2 \cdot d_0$					
Minimaler Achsabstand	s_{min}	mm	40	50	60	70	80	100	125	130	140	150	160	
Minimaler Randabstand	c_{min}	mm	40	45	45	50	50	65	70	75	75	80	80	

1) Beide angegebenen Durchmesser können verwendet werden.

2) Erhöhung der Einbindetiefe für die Flüssigkeitsgruppen 7b und 10 sowie bei Salpetersäure 20 % unter Berücksichtigung der Bestimmungen der Anlage 2, Tabelle 3

Betonstahl



Für Betonstahl

- Mindestwerte der bezogenen Rippenfläche $f_{R,min}$ nach DIN EN 1992-1-1:2004+AC:2010
- Die Rippenhöhe des Betonstahls h_{rib} soll im folgenden Bereich liegen $0,05 \cdot \phi \leq h_{rib} \leq 0,07 \cdot \phi$
 (ϕ : Nomineller Durchmesser des Betonstahls; h_{rib} : Rippenhöhe des Betonstahls)

"Injektionssystem Hilti HIT-HY 200-A" zur Verwendung in unbeschichteten FD-/FDE-Betonflächen in LAU-Anlagen

Montagekennwerte für Betonstahl B500B NR

Anlage 9

Bestätigung des ausführenden Betriebs

lfd.
 Nr.

1 Projekt - Name.....
 - Größe

2 Lagergut:

3 Dübelsystem Injektionssystem **Hilti HIT-HY 200-A**
 zur Verwendung auf unbeschichteten FD- und FDE-Betonflächen in LAU-Anlagen

4a Bescheid: Z-74.8-205 vom 22. November 2021

4b Chargennummer und Verfallsdatum:

5a Antragsteller: Hilti Deutschland AG
 Hiltistraße 2, 86916 Kaufering
 Telefon +49 (0) 800 888 55 22, E-Mail: Planer-Support@hilti.com

5b Betrieb (gemäß Vorschriften der AwSV)

5c Bauzeit:

6 Das Fachpersonal des ausführenden Betriebs wurde vom Antragsteller des o.g. Bescheids über die sachgerechte Verarbeitung unterrichtet.	Bestätigung liegt vor ja / nein
--	------------------------------------

7 Beurteilungen und Kontrollen vor und während des Einbaus des Dübelsystems

a) Vor dem Einbau (*Nichtzutreffendes durchstreichen*):

- Welches Befestigungsmittel wurde gesetzt? (HAS-U / HIT-V / Gewindestange / HZA-R / HIS-RN / Betonstahl B500B NR)
- Stahlqualität bitte angeben (Werkstoffnummer):
- Bohrloch mit Hammerbohrer (HD) / Hohlbohrer (HDB) / Diamantbohrer mit nachfolgendem Aufrauen (DD) hergestellt? HD / HDB / DD
- Vorsteckmontage (V) / Durchsteckmontage (D) V / D
- Kontrolle, dass Befestigungsmittel ölfrei und sauber ist? ja / nein
- Betonuntergrund entspricht den Anforderungen und ist freigegeben? Anforderung erfüllt:
- Oberflächentemperatur/Materialtemperatur in °C: ja / nein
- Systemkomponenten gemäß Bescheid:/.....
- Kennzeichnung aller Komponenten gemäß Bescheid ja / nein
- Mutter "Hilti HIT WHG" nach Anlage 4 und Anlage 5 oder aus hochkorrosionsbeständigem Stahl nach Anlage 5? ja / nein

b) Während und nach dem Einbau:

- Bohrlochreinigung gemäß Abschnitt 2.2.2(4) bzw. 2.2.2(5) erfolgt? ja / nein
- Gab es Fehlbohrungen? ja / nein
- Wenn ja, wurden diese entsprechend Abschnitt 2.2.2(7) verschlossen? ja / nein

- Prüfung durch Inaugenscheinnahme: Ohne Beanstandungen Mit Beanstandungen
(siehe Bemerkungen)

Bemerkungen:

Datum:

Unterschrift / Stempel

"Injektionssystem Hilti HIT-HY 200-A" zur Verwendung in unbeschichteten FD-/FDE-Betonflächen in LAU-Anlagen	Anlage 10
Bestätigung des ausführenden Betriebs – MUSTER –	