

# Allgemeine Bauartgenehmigung

Eine vom Bund und den Ländern gemeinsam  
getragene Anstalt des öffentlichen Rechts

**Zulassungs- und Genehmigungsstelle  
für Bauprodukte und Bauarten**

Datum:

03.01.2022

Geschäftszeichen:

III 61-1.19.53-227/17

**Nummer:**

**Z-19.53-2576**

**Geltungsdauer**

vom: **3. Januar 2022**

bis: **31. Dezember 2026**

**Antragsteller:**

**Etex Building Performance GmbH**

Scheifenkamp 16

40878 Ratingen

**Gegenstand dieses Bescheides:**

**Feuerwiderstandsfähige Abschottung für Rohrleitungen aus Kunststoff oder Metall**

**"PROMASTOP-Rohrabschottung, Typ W"**

Der oben genannte Regelungsgegenstand wird hiermit allgemein bauaufsichtlich genehmigt.  
Dieser Bescheid umfasst acht Seiten und 15 Anlagen.

DIBt

## I ALLGEMEINE BESTIMMUNGEN

- 1 Mit der allgemeinen Bauartgenehmigung ist die Anwendbarkeit des Regelungsgegenstandes im Sinne der Landesbauordnungen nachgewiesen.
- 2 Dieser Bescheid ersetzt nicht die für die Durchführung von Bauvorhaben gesetzlich vorgeschriebenen Genehmigungen, Zustimmungen und Bescheinigungen.
- 3 Dieser Bescheid wird unbeschadet der Rechte Dritter, insbesondere privater Schutzrechte, erteilt.
- 4 Dem Anwender des Regelungsgegenstandes sind, unbeschadet weitergehender Regelungen in den "Besonderen Bestimmungen", Kopien dieses Bescheides zur Verfügung zu stellen. Zudem ist der Anwender des Regelungsgegenstandes darauf hinzuweisen, dass dieser Bescheid an der Anwendungsstelle vorliegen muss. Auf Anforderung sind den beteiligten Behörden ebenfalls Kopien zur Verfügung zu stellen.
- 5 Dieser Bescheid darf nur vollständig vervielfältigt werden. Eine auszugsweise Veröffentlichung bedarf der Zustimmung des Deutschen Instituts für Bautechnik. Texte und Zeichnungen von Werbeschriften dürfen diesem Bescheid nicht widersprechen, Übersetzungen müssen den Hinweis "Vom Deutschen Institut für Bautechnik nicht geprüfte Übersetzung der deutschen Originalfassung" enthalten.
- 6 Dieser Bescheid wird widerruflich erteilt. Die Bestimmungen können nachträglich ergänzt und geändert werden, insbesondere, wenn neue technische Erkenntnisse dies erfordern.
- 7 Dieser Bescheid bezieht sich auf die von dem Antragsteller im Genehmigungsverfahren zum Regelungsgegenstand gemachten Angaben und vorgelegten Dokumente. Eine Änderung dieser Genehmigungsgrundlagen wird von diesem Bescheid nicht erfasst und ist dem Deutschen Institut für Bautechnik unverzüglich offenzulegen.

## II BESONDERE BESTIMMUNGEN

### 1 Regelungsgegenstand und Anwendungsbereich

- 1.1 Die allgemeine Bauartgenehmigung (aBG) gilt für die Errichtung der Abschottung "PROMASTOP-Rohrabschottung, Typ W" als Bauart zum Verschließen von Öffnungen in feuerwiderstandsfähigen Wänden und Decken nach Abschnitt 2.2, durch die Rohrleitungen nach Abschnitt 2.3 hindurchgeführt wurden (sog. Rohrabschottung), wobei die Aufrechterhaltung der Feuerwiderstandsfähigkeit im Bereich der Durchführungen bei einseitiger Brandbeanspruchung – unabhängig von deren Richtung – für 90 Minuten als nachgewiesen gilt (feuerbeständig).
- 1.2 Die Rohrabschottung besteht im Wesentlichen aus einer Umwicklung der Rohre mit einem streifenförmigen dämmschichtbildenden Baustoff und ggf. einem Fugenverschluss. Die Rohrabschottung ist gemäß Abschnitt 2.5 aus den Bauprodukten nach Abschnitt 2.1 zu errichten.
- 1.3 Die Abschottung darf im Innern von Gebäuden – auch zu Aufenthaltsräumen und zugehörigen Nebenräumen hin – errichtet werden.
- 1.4 Die in dieser allgemeinen Bauartgenehmigung beschriebenen und in den Anlagezeichnungen dargestellten Ausführungen stellen Mindestanforderungen zur Erfüllung der Anforderungen an den Brandschutz dar. Die Vorschriften anderer Rechtsbereiche bleiben unberührt. Im Rahmen des Genehmigungsverfahrens wurden insbesondere keine Nachweise zum Wärme- oder Schallschutz sowie zur Dauerhaftigkeit der Gesamtkonstruktion (aus den Bauprodukten errichtete Abschottung) geführt.

### 2 Bestimmungen für Planung, Bemessung und Ausführung

#### 2.1 Bestimmungen für die zu verwendenden Bauprodukte

##### 2.1.1 Dämmschichtbildender Baustoff zur Umwicklung von Rohren

Der streifenförmige dämmschichtbildende Baustoff "PROMASTOP-W" muss der Leistungserklärung Nr. 0761-CPR-14/0456-2015/4 vom 17.04.2015, basierend auf der zugehörigen ETA, entsprechen.

Der Streifen muss eine Breite von 50 mm und eine Dicke von 2,5 mm aufweisen.

##### 2.1.2 Zubehörteile für Umwicklungen in Decken

2.1.2.1 Bei Umwicklungen in Decken sind ggf. Befestigungsklammern aus 0,5 mm dickem Stahlblech zu verwenden, die Abmessungen gemäß der Anlage 14 aufweisen müssen. Die Befestigungsklammern müssen ausreichend gegen Korrosion geschützt sein.

2.1.2.2 Wahlweise darf anstelle der Befestigungsklammern ein 10 mm breites Lochband aus 0,8 mm dickem Stahlblech verwendet werden, das gemäß den Angaben der Anlagen 8 und 13 dreimal rechtwinklig abgewinkelt sein muss.

##### 2.1.3 Weichschaum-Streifen

Zum Umwickeln der Rohre im Bereich der Durchführung dürfen normalentflammbar<sup>1</sup>, bis zu 5 mm dicke Streifen aus Polyethylen (geschäumtes PE, geschlossenzellig) verwendet werden.

##### 2.1.4 Baustoffe für den Fugenverschluss

2.1.4.1 Zum Fugenverschluss dürfen formbeständige, nichtbrennbare<sup>1</sup> Baustoffe, wie z. B. Beton, Zementmörtel oder Gipsmörtel verwendet werden.

2.1.4.2 Ggf. darf auch die ablativ Brandschutzdichtmasse "PROMASEAL-A" verwendet werden. Die Brandschutzdichtmasse muss der Leistungserklärung Nr. 0761-CPR-14/0107-2015/7 vom 08.07.2015, basierend auf der zugehörigen ETA, entsprechen.

<sup>1</sup> Die Zuordnung der klassifizierten Eigenschaften des Brandverhaltens zu den bauaufsichtlichen Anforderungen erfolgt gemäß der Technischen Regel A 2.2.1.2, "Bauaufsichtliche Anforderungen, Zuordnung der Klassen, Verwendung von Bauprodukten, Anwendung von Bauarten" der Muster-Verwaltungsvorschrift Technische Baubestimmungen (MVV/TB) Ausgabe 2020/1, Anhang 4, Abschnitt 1 (s. www.dibt.de).

2.1.4.3 Bei Verwendung des Baustoffs nach Abschnitt 2.1.4.2 ist eine Hinterfüllung aus Mineralwolle erforderlich.

Im Genehmigungsverfahren wurde lose Mineralwolle (Stopfwole) mit folgenden Kennwerten als geeignet nachgewiesen: nichtbrennbar<sup>1</sup>, Schmelzpunkt  $\geq 1000$  °C nach DIN 4102-17<sup>2</sup>.

### 2.1.5 Rohr(halb)schalen aus Bauplatten

Die Rohr(halb)schalen müssen aus mindestens 12,5 mm dicken nichtbrennbaren<sup>1</sup> Bauplatten (GKF-, Gipsfaser- oder Kalzium-Silikat-Platten) bestehen.

## 2.2 Wände, Decken, Öffnungen

2.2.1 Die Abschottung darf in Wänden und Decken errichtet werden, die den Angaben der Tabelle 1 entsprechen und die Öffnungen gemäß den Angaben der Tabellen 1 und 2 enthalten. Die Wände und Decken müssen den Technischen Baubestimmungen entsprechen. Bei Errichtung der Abschottung in leichten Trennwänden sind die Angaben des Abschnitts 2.2.3 zu beachten.

Tabelle 1

Bauteil	bauaufsichtliche Anforderung an die Feuerwiderstandsfähigkeit <sup>3</sup>	Bauteildicke [cm]	max. Öffnungsgröße
Leichte Trennwand <sup>4</sup>	feuerbeständig	$\geq 10$	abhängig von der Fugenausbildung (s. Abschnitt 2.5.4)
Massivwand <sup>5</sup>		$\geq 10 / \geq 15^6$	
Massivdecke <sup>5</sup>		$\geq 15$	

2.2.2 Der Abstand der zu verschließenden Bauteilöffnung zu anderen Öffnungen oder Einbauten muss den Angaben der Tabelle 2 entsprechen.

Tabelle 2

Abstand der Bauteilöffnung zu	Größe der nebeneinander liegenden Öffnungen (B [cm] x H [cm])	Abstand zwischen den Öffnungen [cm]
Abschottungen nach anderen Anwendbarkeitsnachweisen	eine/beide Öffnung(en) $> 40 \times 40$	$\geq 20$
	beide Öffnungen $\leq 40 \times 40$	$\geq 10$
anderen Öffnungen oder Einbauten	eine/beide Öffnung(en) $> 20 \times 20$	$\geq 20$
	beide Öffnungen $\leq 20 \times 20$	$\geq 10$

2.2.3 Bei Einbau in leichte Trennwände ist in der Bauteilöffnung eine beidseitig zu den Wandoberflächen bündige Rohrschale gemäß Abschnitt 2.1.5 anzuordnen.

Auf die Rohrschale kann verzichtet werden, sofern die Breite des Luftspalts zwischen der innen liegenden plattenförmigen Dämmung der Wand und der Beplankung  $\leq 10$  mm, die Dicke

<sup>2</sup> DIN 4102-17:2017-12 Brandverhalten von Baustoffen und Bauteilen; Schmelzpunkt von Mineralwolle-Dämmstoffen; Begriffe, Anforderungen, Prüfung

<sup>3</sup> Die Zuordnung der Feuerwiderstandsklassen zu den bauaufsichtlichen Anforderungen erfolgt gemäß der Technischen Regel A 2.2.1.2, "Bauaufsichtliche Anforderungen, Zuordnung der Klassen, Verwendung von Bauprodukten, Anwendung von Bauarten" der Muster-Verwaltungsvorschrift Technische Baubestimmungen (MVV/TB) Ausgabe 2020/1, Anhang 4, Abschnitt 4 (s. www.dibt.de).

<sup>4</sup> Nichttragende Trennwände in Ständerbauart mit Stahlunterkonstruktion und beidseitiger Beplankung aus nichtbrennbaren zement- bzw. gipsgebundenen Bauplatten (z. B. GKF-, Gipsfaserplatten) oder Kalzium-Silikat-Platten. Aufbau der Wand und Klassifizierung der Feuerwiderstandsfähigkeit nach DIN 4102-4 oder nach allgemeinem bauaufsichtlichen Prüfzeugnis.

<sup>5</sup> Wände und Decken aus Beton bzw. Stahlbeton oder Porenbeton und Mauerwerkswände aus nichtbrennbaren Baustoffen ohne Hohlräume im Bereich der Durchführung

<sup>6</sup> abhängig vom Rohrmaterial und den Rohrabmessungen

der Dämmung  $\geq 40$  mm, die Rohdichte  $\geq 100$  kg/m<sup>3</sup> und der Schmelzpunkt  $\geq 1000$  °C nach DIN 4102-17<sup>2</sup> betragen.

Wahlweise darf anstelle des Einbaus einer Rohrschale der Hohlraum zwischen den Bepflanzungen der leichten Trennwand umlaufend um die Öffnung auf einer Tiefe von etwa 500 mm vollständig und dicht mit Mineralwolle nach Abschnitt 2.1.4.3 fest ausgestopft werden.

## 2.3 Installationen

### 2.3.1 Allgemeines

2.3.1.1 Durch die zu verschließende Bauteilöffnung dürfen die in den folgenden Abschnitten genannten Rohre hindurchgeführt sein/werden<sup>7</sup>. Andere Teile oder Hilfskonstruktionen sowie andere Leitungen sind nicht zulässig.

2.3.1.2 Bei Durchführungen von Kunststoffrohren gilt: die Abschottung darf an pneumatischen Förderanlagen, Druckluftleitungen o. ä. nur angewendet werden, wenn sichergestellt ist, dass die Rohrleitungsanlage im Brandfall abgeschaltet wird.

2.3.1.3 Die Anwendung der Abschottung in Bereichen ständiger unmittelbarer Nässe oder in Verbindung mit Rohrleitungssystemen, an denen ständige unmittelbare Nässe auftreten kann, ist mit dieser allgemeinen Bauartgenehmigung nicht nachgewiesen.

Der Nachweis, dass der dämmschichtbildende Baustoff nach Abschnitt 2.1.1 speziellen Beanspruchungen wie der Beanspruchung von Chemikalien ausgesetzt werden darf, ist nicht geführt.

Die Ausführung der Abschottung unter Verwendung von Rohrmanschetten in Verbindung mit Rohrleitungssystemen, in denen eine Permeation des Mediums auftreten kann, ist mit dieser allgemeinen Bauartgenehmigung nicht nachgewiesen.

2.3.1.4 Die Verhinderung der Brandübertragung über die Medien in den Rohrleitungen und die Verhinderung des Austretens gefährlicher Flüssigkeiten oder Gase bei Zerstörung der Leitungen unter Brandeinwirkung und die Verhinderung von Zerstörungen an den angrenzenden, raumabschließenden Bauteilen sowie an den Rohrleitungen selbst, hervorgerufen durch temperaturbedingte Zwängungskräfte sind mit dieser allgemeinen Bauartgenehmigung nicht nachgewiesen. Diesen Risiken ist durch Anordnung geeigneter Maßnahmen bei der Konzeption bzw. bei der Installation der Rohrleitungen Rechnung zu tragen.

### 2.3.2 Verwendungszweck der Rohrleitungen

Die Kunststoffrohre müssen - abhängig vom Rohrmaterial und den Rohrabmessungen –

a) für Rohrleitungsanlagen für nichtbrennbare Flüssigkeiten und für nichtbrennbare Gase (mit Ausnahme von Lüftungsleitungen), für Rohrpostleitungen (Fahrrohre) oder für Staubsaugleitungen (s. Anlagen 1 und 2) oder

b) für Rohrleitungsanlagen für Trinkwasser-, Kälte- und Heizleitungen (s. Anlagen 2 und 3) bestimmt sein.

Die Metallrohre müssen für Rohrleitungsanlagen für nichtbrennbare oder brennbare Flüssigkeiten oder Gase (mit Ausnahme von Lüftungsleitungen), für Rohrpostleitungen (Fahrrohre) oder für Staubsaugleitungen bestimmt sein.

### 2.3.3 Werkstoffe und Abmessungen<sup>8</sup>

2.3.3.1 Kunststoffrohre (ggf. mit Aluminiemeinlage) ohne Isolierungen

Die Werkstoffe und Abmessungen der Rohre müssen – unter Beachtung der Bauteilart, der Mindestbauteildicken und der Einbausituation – den Angaben der Anlagen 1 und 2 entsprechen.

<sup>7</sup> Technische Bestimmungen für die Ausführung der Leitungsanlagen und die Zulässigkeit von Leitungsdurchführungen bleiben unberührt.

<sup>8</sup> Rohraußendurchmesser ( $d_A$ ) und Rohrwandstärke (s); Nennwerte nach den Normen bzw. allgemeinen bauaufsichtlichen Zulassungen

#### 2.3.3.2 Kunststoffrohre (ggf. mit Aluminiumeinlage) mit Isolierungen aus FEF

Die Werkstoffe und Abmessungen der Rohre müssen – unter Beachtung der Bauteilart und der Mindestbauteildicke – den Angaben der Anlage 3 entsprechen. Die Rohre müssen auf einer Länge von mindestens 500 mm mit Isolierungen vom Typ "KAIFLEX ST" der Firma Kaimann GmbH, 33161 Hövelhof versehen sein, die symmetrisch zum durchdrungenen Bauteil angeordnet sind. Die Isolierungen aus flexiblem Elastomerschaum müssen der DIN EN 14304<sup>9</sup> und der Leistungserklärung Nr. ST 01032018001 vom 30.04.2020 entsprechen. Die Isolierungen müssen gemäß den Herstellerangaben am Rohr befestigt sein.

#### 2.3.3.3 Metallrohre mit Isolierungen aus FEF

Die Werkstoffe und Abmessungen der Rohre müssen – unter Beachtung der Bauteilart – den Angaben der Anlage 4 entsprechen.

An den Rohren müssen Isolierungen vom Typ "KAIFLEX ST" der Firma Kaimann GmbH, 33161 Hövelhof angeordnet sein. Die Isolierungen aus flexiblem Elastomerschaum müssen der DIN EN 14304<sup>9</sup> und der Leistungserklärung Nr. ST 01032018001 vom 30.04.2020 entsprechen. Die Rohre müssen vollständig isoliert durch die an das durchdrungene Bauteil angrenzenden Brandabschnitte hindurchgeführt sein. Die Isolierungen müssen gemäß den Herstellerangaben am Rohr befestigt sein.

#### 2.3.4 Verlegungsarten

Die Rohre müssen im Bereich der Durchführung gerade und senkrecht zur Bauteiloberfläche angeordnet sein.

#### 2.3.5 Halterungen (Unterstützungen)

Die Befestigung der Rohre muss an den umgebenden Bauteilen zu beiden Seiten des feuerwiderstandsfähigen Bauteils nach den einschlägigen Regeln erfolgen. Die Befestigung muss so ausgebildet sein, dass im Brandfall eine zusätzliche mechanische Beanspruchung der Abschottung nicht auftreten kann.

Bei Durchführung von Rohren durch Wände müssen sich die ersten Halterungen (Unterstützungen) der Rohre beidseitig der Wand in einem Abstand  $\leq 270$  mm befinden. Die Halterungen müssen in ihren wesentlichen Teilen nichtbrennbar<sup>1</sup> sein.

### 2.4 Voraussetzungen für die Errichtung der Abschottung

#### 2.4.1 Allgemeines

2.4.1.1 Die für die Errichtung der Abschottung zu verwendenden Bauprodukte müssen verwendbar sein im Sinne der Bestimmungen zu den jeweiligen Bauprodukten in der jeweiligen Landesbauordnung.

2.4.1.2 Die Errichtung der Abschottung muss gemäß der Einbauanleitung des Antragstellers (s. Abschnitt 2.4.2) erfolgen. Die für die Baustoffe/Bauprodukte angegebenen Verarbeitungsbedingungen sind einzuhalten.

2.4.1.3 Es ist sicherzustellen, dass durch die Errichtung der Abschottung die Standsicherheit des angrenzenden Bauteils – auch im Brandfall – nicht beeinträchtigt wird.

#### 2.4.2 Einbauanleitung

Der Antragsteller dieser allgemeinen Bauartgenehmigung hat jedem Anwender neben einer Kopie der allgemeinen Bauartgenehmigung eine Einbauanleitung zur Verfügung zu stellen, die er in Übereinstimmung mit dieser allgemeinen Bauartgenehmigung erstellt hat und die alle zur Montage und zur Nutzung erforderlichen Daten, Maßgaben und Hinweise enthält, z. B.:

- Art und Mindestdicken der Bauteile, in denen die Abschottung errichtet werden darf – bei feuerwiderstandsfähigen leichten Trennwänden auch der Aufbau und die Beplankung,

<sup>9</sup> DIN EN 14304:2016-03: Wärmedämmstoffe für die technische Gebäudeausrüstung und für betriebstechnische Anlagen in der Industrie - Werkmäßig hergestellte Produkte aus flexiblem Elastomerschaum (FEF) - Spezifikation; Deutsche Fassung EN 14304:2015



- Grundsätze für die Errichtung der Abschottung mit Angaben über die dafür zu verwendenden Baustoffe/Bauprodukte,
- Hinweise auf zulässige Umwicklungen (ein- bzw. zweiseitige Anordnung sowie Lagenzahl) und Aufstellung der Rohre aus Kunststoffen (Angaben zu Rohrwerkstoffen, Rohraußendurchmesser, Rohrwanddicke), an denen die jeweiligen Umwicklungen angeordnet werden dürfen,
- Hinweise auf die Art der Rohrleitung, an denen die jeweiligen Umwicklungen angeordnet werden dürfen (z. B. Trinkwasser-, Kälte- und Heizleitungen),
- Hinweise auf zulässige Rohrisolierungen sowie Angaben zu den Isolierdicken, bezogen auf die Rohrabmessungen,
- Anweisungen zur Errichtung der Abschottung und Hinweise zu erforderlichen Abständen,
- Hinweise auf zulässige Verankerungs- oder Befestigungsmittel,
- Hinweise auf die Reihenfolge der Arbeitsvorgänge.

## **2.5 Bestimmungen für die Ausführung**

### **2.5.1 Allgemeines**

- 2.5.1.1 Vor Errichtung der Abschottung ist in jedem Fall zu kontrollieren, ob die Rohre/Rohrleitungen den Bestimmungen von Abschnitt 2.3 entsprechen.
- 2.5.1.2 Vor der Errichtung der Abschottung sind die Bauteillaubungen zu reinigen. Je nach Art des Fugenschlusses sind saugende Flächen ggf. mit Wasser zu benetzen.

### **2.5.2 Auswahl des Brandschutzbandes**

- 2.5.2.1 Der streifenförmige dämmschichtbildende Baustoff "PROMASTOP W" gemäß Abschnitt 2.1.1 ist so abzulängen, dass abhängig vom Durchmesser des (ggf. isolierten) Rohres die gemäß der Anlagen 1 bis 4 erforderliche Anzahl an Umwicklungslagen erreicht werden kann, einschließlich einer 10 mm – 20 mm langen Überlappung (s. Anlage 13).
- Es werden in der Regel zwei entsprechend zugeschnittene Brandschutzbänder benötigt (s. Abschnitt 2.5.3.2).
- 2.5.2.2 Sofern in den Anlagen 1 und 2 angegeben, sind bei Einbau in Decken zusätzlich zwei Befestigungsklammern/Lochbänder gemäß Abschnitt 2.1.2 erforderlich.

### **2.5.3 Befestigung des Brandschutzbandes**

- 2.5.3.1 Die (ggf. mit PE- oder FEF-Isolierungen versehenen) Rohre nach Abschnitt 2.3.5 sind auf jeder Wand- bzw. Deckenseite mit den Brandschutzbändern gemäß Abschnitt 2.5.2.1 stramm zu umwickeln, so dass diese eng am (ggf. isolierten) Rohr anliegen. Die Umwicklungen müssen dabei bauteilbündig abschließen bzw. dürfen jeweils maximal 5 mm überstehen (s. Anlagen 7 bis 12).
- 2.5.3.2 Bei Rohrdurchführungen durch Wände muss auf jeder Wandseite je eine Umwicklung aus dem Brandschutzband nach Abschnitt 2.5.2 angeordnet werden (s. Anlagen 7, 9 und 11).
- Bei Rohrdurchführungen durch Decken muss gemäß Anlagen 1 bis 4 entweder auf jeder Deckenseite je eine Umwicklung oder nur an der Deckenunterseite eine Umwicklung aus dem Brandschutzband nach Abschnitt 2.5.2 angeordnet werden (s. Anlagen 8, 10 und 12).
- 2.5.3.3 Bei der Errichtung der Abschottungen in Decken ist die Umwicklung aus "PROMASTOP W" gemäß Abschnitt 2.1.4 – sofern in den Anlagen 1 und 2 angegeben – deckenunterseitig mit zwei Befestigungsklammern/Lochbändern zu versehen. Die Befestigungsklammern/Lochbänder sind jeweils gegenüberliegend über die Umwicklung zu schieben und mit der Umwicklung zusammen ins Bauteil einzusetzen (s. Anlagen 8 und 13).

### **2.5.4 Fugenschluss**

- 2.5.4.1 Die Restöffnung zwischen der Wand bzw. der Decke und dem ggf. isolierten, hindurchgeführten Rohr bzw. der Umwicklung aus dem dämmschichtbildenden Baustoff ist mit formbeständigen Baustoffen gemäß Abschnitt 2.1.4.1 vollständig in Bauteildicke auszufüllen (s. Anlagen 7 bis 13).

2.5.4.2 Wahlweise darf – sofern keine Befestigungsklammern/Lochbänder erforderlich sind – eine maximal 10 mm breite Fuge zwischen der Bauteillaubung und der Umwicklung bzw. dem ggf. isolierten, hindurchgeführten Rohr mit Mineralwolle gemäß Abschnitt 2.1.4.3 fest ausgestopft und beidseitig mindestens 10 mm tief mit "PROMASEAL-A" gemäß Abschnitt 2.1.4.2 verfüllt werden (s. Anlagen 7 bis 12).

## 2.6 Kennzeichnung der Abschottung

Jede Abschottung nach dieser allgemeinen Bauartgenehmigung ist vom Errichter mit einem Schild dauerhaft zu kennzeichnen, das folgende Angaben enthalten muss:

- Feuerwiderstandsfähige Abschottung für Rohrleitungen aus Kunststoff oder Metall "PROMASTOP-Rohrabschottung, Typ W" nach aBG Nr.: Z-19.53-2576  
Feuerwiderstandsfähigkeit: feuerbeständig
- Name des Errichters der Abschottung
- Monat/Jahr der Errichtung: ....

Das Schild ist jeweils neben der Abschottung an der Wand bzw. Decke zu befestigen.

## 2.7 Übereinstimmungserklärung

Der Unternehmer (Errichter), der die Abschottung (Genehmigungsgegenstand) errichtet, muss für jedes Bauvorhaben eine Übereinstimmungserklärung ausstellen, mit der er bescheinigt, dass die von ihm errichtete Abschottung den Bestimmungen dieser allgemeinen Bauartgenehmigung entspricht (ein Muster für diese Erklärung s. Anlage 15). Diese Erklärung ist dem Bauherrn zur ggf. erforderlichen Weiterleitung an die zuständige Bauaufsichtsbehörde auszuhändigen.

## 3 Bestimmungen für die Nutzung

Bei jeder Ausführung der Abschottung hat der Unternehmer (Errichter) den Auftraggeber schriftlich darauf hinzuweisen, dass die Brandschutzwirkung der Abschottung auf die Dauer nur sichergestellt ist, wenn die Abschottung stets in ordnungsgemäßem Zustand gehalten wird.

Christina Pritzkow  
Abteilungsleiterin

Beglaubigt  
Meske-Dallal



**Zulässige Installationen (1)**

1. **Kunststoffrohre für Rohrleitungsanlagen für nichtbrennbare Flüssigkeiten und für nichtbrennbare Gase (mit Ausnahme von Lüftungsleitungen), für Rohrpostleitungen (Fahrrohre) oder für Staubsaugleitungen:**

**Rohrgruppe A**

Rohre aus weichmacherfreiem Polyvinylchlorid (PVC-U, PVC-HI) und chloriertem Polyvinylchlorid (PVC-C) gemäß den Ziffern 1 bis 6 der Anlage 5 bei Errichtung in mindestens 150 mm dicken **Massivwänden**

∅ Rohr [mm]	32	40	50	63	75	90	110	125	160
min s [mm]	1,8	1,9					2,7		7,7
max s [mm]	3,0						6,6		14,6
Lagenzahl	2	3					4		6

**Rohrgruppe B**

Rohre aus Polyethylen hoher Dichte (PE-HD), Polyethylen niedriger Dichte (LDPE), Acrylnitril-Butadien-Styrol (ABS) oder Acrylester-Styrol-Acrylnitril (ASA), Styrol-Copolymerisaten, vernetztem Polyethylen (PE-X) und Polybuten (PB) gemäß den Ziffern 7 bis 15 der Anlage 5

**Rohrgruppe B-1** - Errichtung in mindestens 100 mm dicken leichten **Trennwänden und Massivwänden**

Rohre mit einem Rohraußendurchmesser von 32 mm und einer Rohrwandstärke von 3,0 mm sowie einer beidseitig mindestens 215 mm überstehenden Umwicklung aus PE-Weichschaumstreifen gemäß Abschnitt 2.1.3.

**Rohrgruppe B-2** - Einbau in mindestens 150 mm dicke **Decken** mit Lochband/Befestigungsklammern

Rohre mit Rohraußendurchmessern und Rohrwandstärken gemäß nachfolgender Tabelle.

∅ Rohr [mm]	32	40	50	63	75	90	110	125
min s [mm]							2,7*	3,1
max s [mm]	3,0*						6,6*	4,8
Lagenzahl	2						4	5

\* wahlweise mit PE-Weichschaumstreifen gemäß Abschnitt 2.1.3

**Rohrgruppe C**

Rohre aus Polypropylen (PP), PP-H 100, PP-B 80, PP-R 80 gemäß den Ziffern 16 und 17 der Anlage 5 mit Rohraußendurchmessern und Rohrwandstärken gemäß nachfolgender Tabelle.

**Rohrgruppe C-1** - Einbau in mindestens 100 mm dicke leichte **Trennwände und Massivwände**

Rohre mit einem Rohraußendurchmesser von 32 mm und einer Rohrwandstärke von 2,9 mm sowie einer beidseitig mindestens 215 mm überstehenden Umwicklung aus PE-Weichschaumstreifen gemäß Abschnitt 2.1.3.

**Rohrgruppe C-2** - Einbau in mindestens 150 mm dicke **Decken** mit Lochband/Befestigungsklammern

Rohre mit Rohraußendurchmessern und Rohrwandstärken gemäß nachfolgender Tabelle.

∅ Rohr [mm]	32	40	50	63	75	90	110	125
min s [mm]							2,7*	3,1
max s [mm]	2,9*						6,3*	4,8
Lagenzahl	2						4	5

Feuerwiderstandsfähige Abschottung für Rohrleitungen aus Kunststoff oder Metall  
 "PROMASTOP-Rohrabschottung, Typ W"

**ANHANG 1 – Installationen (Leitungen)**  
 Übersicht der zulässigen Rohre (1)

Anlage 1

### Zulässige Installationen (2)

**Rohrgruppe D** - Einbau in mindestens 150 mm dicke **Decken** mit Lochband/Befestigungsklammern

Rohre "**POLO-KAL-NG** (PKNG)" nach allgemeiner bauaufsichtlicher Zulassung Nr. **Z-42.1-241** (Abwasserrohre mit mehrschichtigem Wandaufbau aus mineralverstärktem PP und Formstücke aus mineralverstärktem PP mit homogenem Wandaufbau und der Bezeichnung "POLO-KALNG (PKNG)" in den Nennweiten DN/OD 32 bis DN/OD 250 bzw. "POLO-KAL-NG Vacuum" in den Nennweiten DN/OD 40 bis DN/OD 75 für Hausabflussleitungen) mit Rohraußendurchmessern und Rohrwandstärken gemäß nachfolgender Tabelle.

∅ Rohr [mm]	<b>110</b>		<b>160</b>
s [mm]	3,4*		4,9*
Lagenzahl	4		6

\* wahlweise mit PE-Weichschaumstreifen gemäß Abschnitt 2.1.3

**Rohrgruppe E** - Einbau in mindestens 150 mm dicke **Decken** Lochband/Befestigungsklammern

Rohre nach allgemeiner bauaufsichtlicher Zulassung Nr. **Z-42.1-341** (Abwasserrohre mit mehrschichtigem Wandaufbau aus mineralverstärktem Polypropylen und Formstücke aus mineralverstärktem Polypropylen mit homogenem Wandaufbau und der Bezeichnung "**POLO-KAL-3S**" der Baustoffklasse B2 – normalentflammbar – nach DIN 4102 für Hausabflussleitungen) mit Rohraußendurchmessern und Rohrwandstärken gemäß nachfolgender Tabelle.

∅ Rohr [mm]	<b>75</b>				<b>160</b>
s [mm]	3,8				7,5*
Lagenzahl	4				6

\* wahlweise mit PE-Weichschaumstreifen gemäß Abschnitt 2.1.3

**Rohrgruppe F** - Einbau in mindestens 150 mm dicke **Decken** mit Lochband/Befestigungsklammern

Rohre "**Geberit Silent db20**" nach allgemeiner bauaufsichtlicher Zulassung Nr. **Z-42.1-265** (Glattwandige Abwasserrohre und Formstücke mit profiliertem Wandaufbau und glatter Innenfläche aus mineralverstärktem PE-HD DN 50 bis DN 150 der Baustoffklasse B2 - normalentflammbar - nach DIN 4102 für Hausabflussleitungen) mit Rohraußendurchmessern und Rohrwandstärken gemäß nachfolgender Tabelle.

∅ Rohr [mm]	<b>63</b>			<b>110</b>		<b>160</b>
s [mm]	3,2			6,0*		7,0*
Lagenzahl	3			4		6

\* wahlweise mit PE-Weichschaumstreifen gemäß Abschnitt 2.1.3

## 2. Kunststoffrohre von Rohrleitungsanlagen für Trinkwasser-, Kälte- und Heizleitungen ohne Isolierung:

Typ	∅ Rohr [mm]	s [mm]	Lagenzahl	sonstiges
PP (wie Rohrgruppe C)	32	5,4	1	Einbau in mindestens 100 mm dicke Wände oder mindestens 150 mm dicke Decken

Feuerwiderstandsfähige Abschottung für Rohrleitungen aus Kunststoff oder Metall  
 "PROMASTOP-Rohrabschottung, Typ W"

**ANHANG 1 – Installationen (Leitungen)**  
 Übersicht der zulässigen Rohre (2)

Anlage 2

**Zulässige Installationen (3)**

**3. Kunststoffrohre (ggf. mit Aluminiumeinlage) von Rohrleitungsanlagen für Trinkwasser-, Kälte- und Heizleitungen, die mit flexiblem Elastomerschaum (FEF) isoliert sind:**

Die Isolierungen aus flexiblem Elastomerschaum (FEF), "KAIFLEX ST"<sup>1</sup> genannt, der Firma Kaimann GmbH, 33161 Hövelhof muss der DIN EN 14304<sup>2</sup> und der Leistungserklärung Nr. ST 01032018001 vom 30.04.2020 entsprechen.

Bei Errichtung in  $\geq 100$  mm dicken leichten Trennwänden mit **beidseitiger** Anordnung von Promastop-W

Typ <sup>3</sup>	Ø Rohr [mm]	s [mm]	Lagenzahl	Dicke FEF [mm]	Mindestlänge, symmetrische Anordnung [mm]
Geberit Mepla <sup>3</sup>	16	2,25	1	6 – 32	500
	40	3,5	1	6 – 32	500
	63	4,5	1	6 – 32	500
	75	4,7	1	32	500
Roth Alu-Laserplus <sup>3</sup>	14	2	1	6 – 32	500
	63	4,5	1	6 – 32	500

Bei Errichtung in  $\geq 150$  mm dicken Decken mit **beidseitiger** Anordnung von Promastop-W

Typ <sup>3</sup>	Ø Rohr [mm]	s [mm]	Lagenzahl	Dicke FEF [mm]	Mindestlänge, symmetrische Anordnung [mm]
Geberit Mepla <sup>3</sup>	16	2,25	1	6 – 32	500
	40	3,5	1	6 – 32	500
	63	4,5	1	6 – 32	500
	75	4,7	1	6 – 32	500
REHAU RAUTITAN flex <sup>3</sup>	40	5,5	2	32	500
REHAU RAUTHERM-FW <sup>3</sup>	40	3,7	2	32	500

Bei Errichtung in  $\geq 150$  mm dicken Decken mit **deckenunterseitiger** Anordnung von Promastop-W

Roth Alu-Laserplus <sup>3</sup>	14	2	1	6 – 32	500
	63	4,5	1	6 – 32	500
Viega Sanifix Fosta <sup>3</sup>	16	2,2	1	6 – 32	500
	63	4,5	1	6 – 32	500

<sup>1</sup> Die Herstellung und Zusammensetzung der Bauprodukte muss den in der Prüfung verwendeten oder zu diesem Zeitpunkt bewerteten entsprechen (Produktionsstand gemäß o.a. Datum der Leistungserklärung).

<sup>2</sup> DIN EN 14304 Wärmedämmstoffe für die technische Gebäudeausrüstung und für betriebstechnische Anlagen in der Industrie – werkmäßig hergestellte Produkte aus flexiblen Elastomerschaum (FEF) – Spezifikation

<sup>3</sup> Details zu den zulässigen Rohrtypen s. Anlage 5.

Feuerwiderstandsfähige Abschottung für Rohrleitungen aus Kunststoff oder Metall  
 "PROMASTOP-Rohrabschottung, Typ W"

**ANHANG 1 – Installationen (Leitungen)**  
 Übersicht der zulässigen Rohre (3)

Anlage 3

**Zulässige Installationen (4)**

4. Metallrohre für Rohrleitungsanlagen für brennbare oder nichtbrennbare Flüssigkeiten und Gase (mit Ausnahme von Lüftungsleitungen), für Rohrpostleitungen (Fahrrohre) oder für Staubsaugleitungen, die vollständig mit flexiblem Elastomerschaum (FEF) isoliert sind:

Bei Einbau in mindestens 100 mm dicke Wände mit **beidseitiger** Anordnung von Promastop-W

Material	Ø Rohr [mm]	s [mm]	Lagenzahl	Dicke FEF [mm]
Kupfer	< 20	2,0 -14,2	1	6
Stahl	< 88,9	2,0 -14,2	1	32

Bei Einbau in mindestens 150 mm dicke Decken mit **beidseitiger** Anordnung von Promastop-W

Material	Ø Rohr [mm]	s [mm]	Lagenzahl	Dicke FEF [mm]
Kupfer und Stahl	< 18	1,0 -14,2	1	6 - 32
Kupfer und Stahl	< 42	1,5 – 14,2	1	6 - 32

Elektronische Kopie der abZ des DIBt: Z-19.53-2576

Feuerwiderstandsfähige Abschottung für Rohrleitungen aus Kunststoff oder Metall  
 "PROMASTOP-Rohrabschottung, Typ W"

**ANHANG 1 – Installationen (Leitungen)**  
 Übersicht der zulässigen Rohre (4)

Anlage 4

### Rohrwerkstoffe

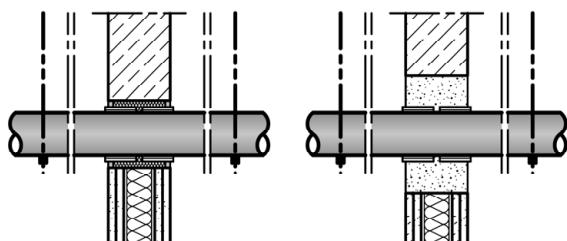
- |    |                 |  |
|----|-----------------|--|
| 1  | DIN 8062:       | Rohre aus weichmacherfreiem Polyvinylchlorid (PVC-U, PVC-HI)   |
| 2  | DIN 6660:       | Rohrpost - Fahrrohre, Fahrrohrbogen und Muffen für Rohrpostanlagen aus weichmacherfreiem Polyvinylchlorid (PVC-U)  |
| 3  | DIN 19531:      | Rohr und Formstücke aus weichmacherfreiem Polyvinylchlorid (PVC-U) mit Steckmuffe für Abwasserleitungen innerhalb von Gebäuden; Maße, Technische Lieferbedingungen   |
| 4  | DIN 19532:      | Rohrleitungen aus weichmacherfreiem Polyvinylchlorid (PVC hart, PVC-U) für die Trinkwasserversorgung; Rohre, Rohrverbindungen, Rohrleitungsteile; Technische Regel des DVGW                                |
| 5  | DIN 8079:       | Rohre aus chloriertem Polyvinylchlorid (PVC-C) - PVC-C 250 - Maße  |
| 6  | DIN 19538:      | Rohre und Formstücke aus chloriertem Polyvinylchlorid (PVCC), mit Steckmuffe, für heißwasserbeständige Abwasserleitungen (HT) innerhalb von Gebäuden; Maße, Technische Lieferbedingungen                   |
| 7  | DIN 8074:       | Rohre aus Polyethylen (PE) -PE 63, PE 80, PE 100, PE-HD - Maße   |
| 8  | DIN 19533:      | Rohrleitungen aus PE hart (Polyäthylen hart) und PE weich (Polyäthylen weich) für die Trinkwasserversorgung; Rohre, Rohrverbindungen, Rohrleitungsteile  |
| 9  | DIN 19535-1:    | Rohre und Formstücke aus Polyethylen hoher Dichte (PE-HD) für heißwasserbeständige Abwasserleitungen (HT) innerhalb von Gebäuden; Maße   |
| 10 | DIN 19537-1:    | Rohre und Formstücke aus Polyethylen hoher Dichte (HDPE) für Abwasserkanäle und -leitungen; Maße   |
| 11 | DIN 8072:       | Rohre aus PE weich (Polyäthylen weich); Maße   |
| 12 | DIN 16891:      | Rohre aus Acrylnitril-Butadien-Styrol (ABS) oder Acrylnitril-Styrol-Acrylester (ASA); Maße   |
| 13 | DIN V 19561:    | Rohre und Formstücke aus Styrol-Copolymerisaten mit Steckmuffe für heißwasserbeständige Abwasserleitungen (HT) innerhalb von Gebäuden; Maße, Technische Lieferbedingungen                                  |
| 14 | DIN 16893:      | Rohre aus vernetztem Polyethylen (PE-X); Maße  |
| 15 | DIN 16969:      | Rohre aus Polybuten (PB) - PB 125 – Maße   |
| 16 | DIN 8077:       | Rohre aus Polypropylen (PP); PP-H 100, PP-B 80, PP-R 80; Maße  |
| 17 | DIN EN 1451-1:  | Kunststoff-Rohrleitungssysteme zum Ableiten von Abwasser (niedriger und hoher Temperatur) innerhalb der Gebäudestruktur - Polypropylen (PP); Anforderungen an Rohre, Formstücke und das Rohrleitungssystem |
| 18 | "Geberit Mepla" | Aluminium-Verbundrohr der Firma Geberit International AG, 8645 JONA (Schweiz) gemäß allgemeinem bauaufsichtlichem Prüfzeugnis Nr. P-MPA-E-99-524 für Trinkwasser, Heizung, Kühlung und Druckluft           |
| 19 | "Alu-Laserplus" | Aluminium-Verbundrohr der Firma Roth Werke GmbH, 35232 Dautphetal gemäß DVGW-Zertifikat Nr. DW-8501BR0037 für die Trinkwasserinstallation  |
| 20 | "Sanifix Fosta" | Aluminium-Verbundrohr der Viega Holding/Technology GmbH & Co. KG, 57439 Attendorn gemäß DVGW-Zertifikat Nr. DW-8501BL0035 für Trinkwasser, Heizung und Druckluft   |
| 21 | "RAUTITAN flex" | Aluminium-Verbundrohr der Firma REHAU AG & Co, 91058 Erlangen gemäß DVGW-Zertifikat Nr. DW-8501AU2200 für Trinkwasser und Heizung  |
| 22 | "RAUTHERM-FW"   | Kunststoffrohr der Firma REHAU AG & Co, 91058 Erlangen mit Basisrohr aus PE-Xa gemäß DIN 16893 und einer Sauerstoffsperrschicht gemäß DIN 4726   |

Feuerwiderstandsfähige Abschottung für Rohrleitungen aus Kunststoff oder Metall  
 "PROMASTOP-Rohrabschottung, Typ W"

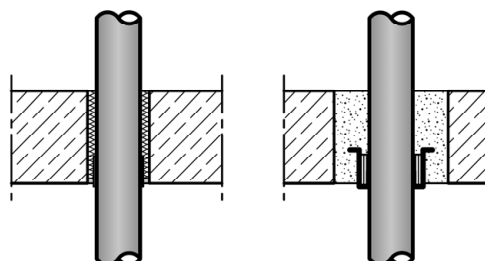
**ANHANG 1 – Installationen (Leitungen)**  
 Rohrwerkstoffe

Anlage 5

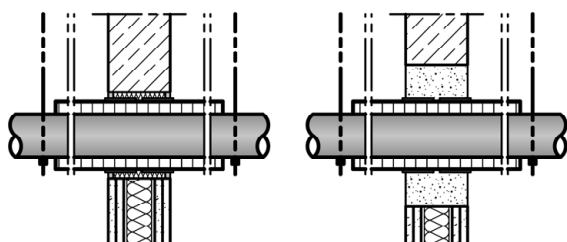
Anlage 7 - Kunststoffrohre  
 gemäß Anlagen 1 und 2



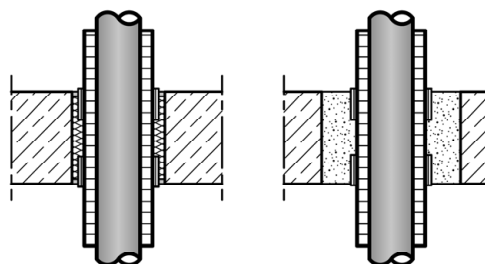
Anlage 8 - Kunststoffrohre  
 gemäß Anlagen 1 und 2



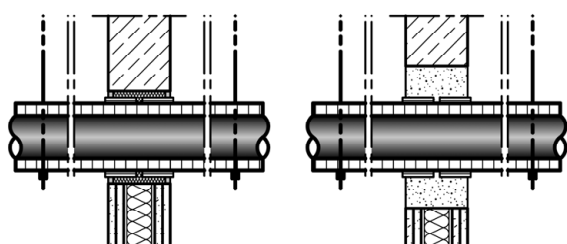
Anlage 9 - Kunststoffrohre  
 gemäß Anlage 3



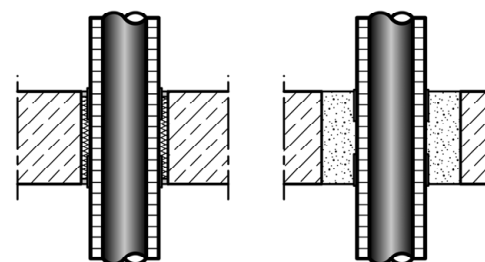
Anlage 10 - Kunststoffrohre  
 gemäß Anlage 3



Anlage 11 - Metallrohre  
 gemäß Anlage 4



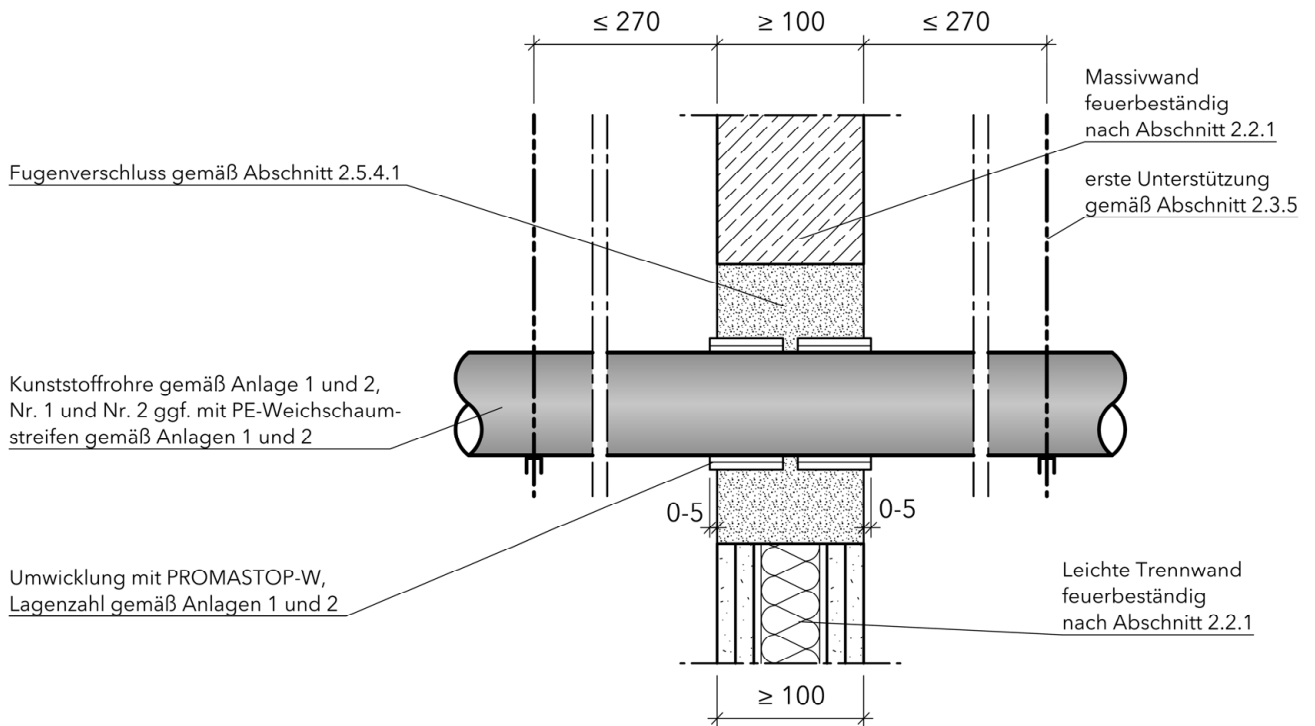
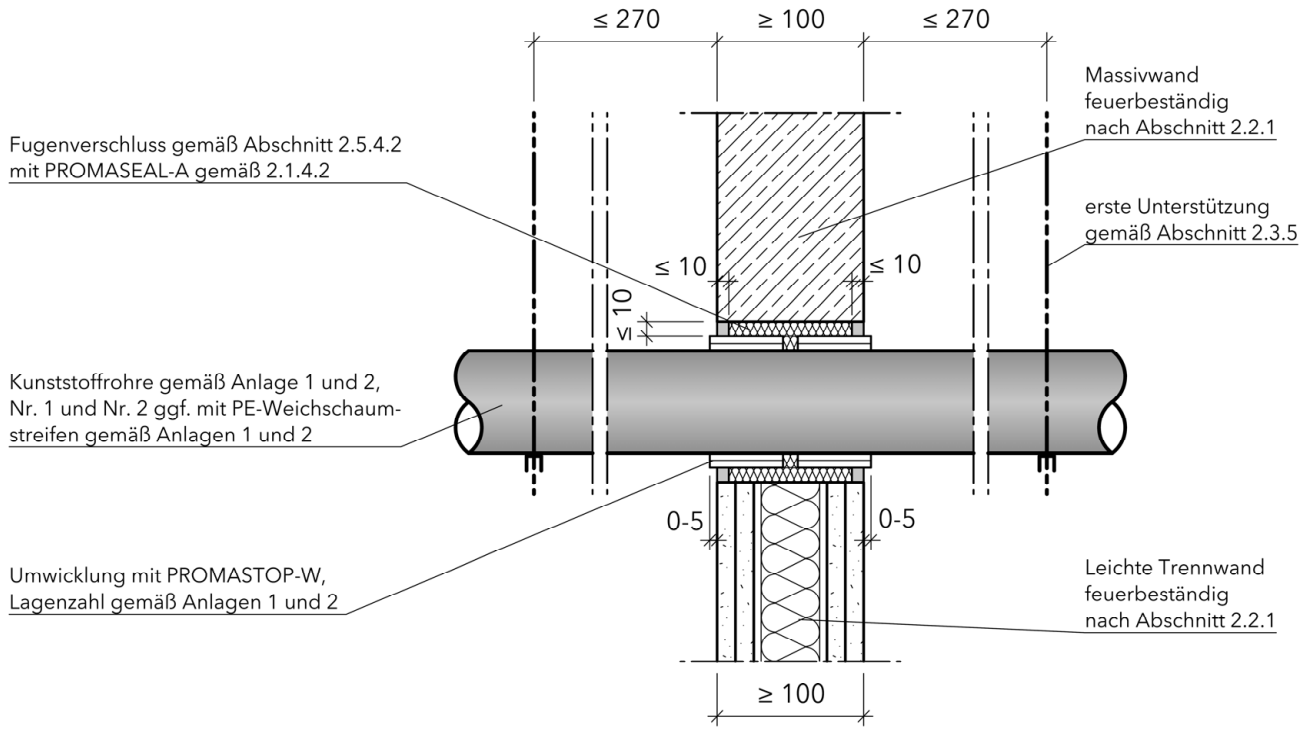
Anlage 12 - Metallrohre  
 gemäß Anlage 4



Feuerwiderstandsfähige Abschottung für Rohrleitungen aus Kunststoff oder Metall  
 "PROMASTOP-Rohrabschottung, Typ W"

**ANHANG 2 – Aufbau der Abschottung**  
 Übersicht Einbausituationen

Anlage 6



Details zur Umwicklung siehe Anlage 13

Maße in mm

Feuerwiderstandsfähige Abschottung für Rohrleitungen aus Kunststoff oder Metall  
 "PROMASTOP-Rohrabschottung, Typ W"

**ANHANG 2 – Aufbau der Abschottung (Standardeinbau)**  
 Errichtung in Wänden an Kunststoffrohren ohne Isolierung (PE-Streifen ggf. zulässig);  
 Schnitt, Abstand der ersten Unterstützung der Leitungen, Fugenvarianten

Anlage 7



Kunststoffrohre gemäß Anlage 2,  
 Nr. 2 für Rohrleitungsanlagen  
 für Trinkwasser-, Kälte- und Heizleitungen

Massivdecke  
 feuerbeständig  
 nach Abschnitt 2.2.1

≥ 150

Fugenverschluss gemäß Abschnitt 2.5.4.2  
 mit PROMASEAL-A, wahlweise Fugen-  
 verschluss mit Mörtel gemäß 2.5.4.1

≈ 10

0-5

1-lagige Umwicklung  
 mit PROMASTOP-W

Kunststoffrohre gemäß den Anlagen 1 und 2,  
 Nr. 1 für Rohrleitungsanlagen für nichtbrennbare  
 Flüssigkeiten und Gase, ggf. mit PE-Weichschaum-  
 streifen gemäß Anlagen 1 und 2

Massivdecke  
 feuerbeständig  
 nach Abschnitt 2.2.1

≥ 150

Fugenverschluss gemäß Abschnitt 2.5.4.1

Befestigungsklammer oder gebogenes Lochband

Umwicklung mit PROMASTOP-W,  
 Lagenanzahl gemäß Anlagen 1 und 2

0-5

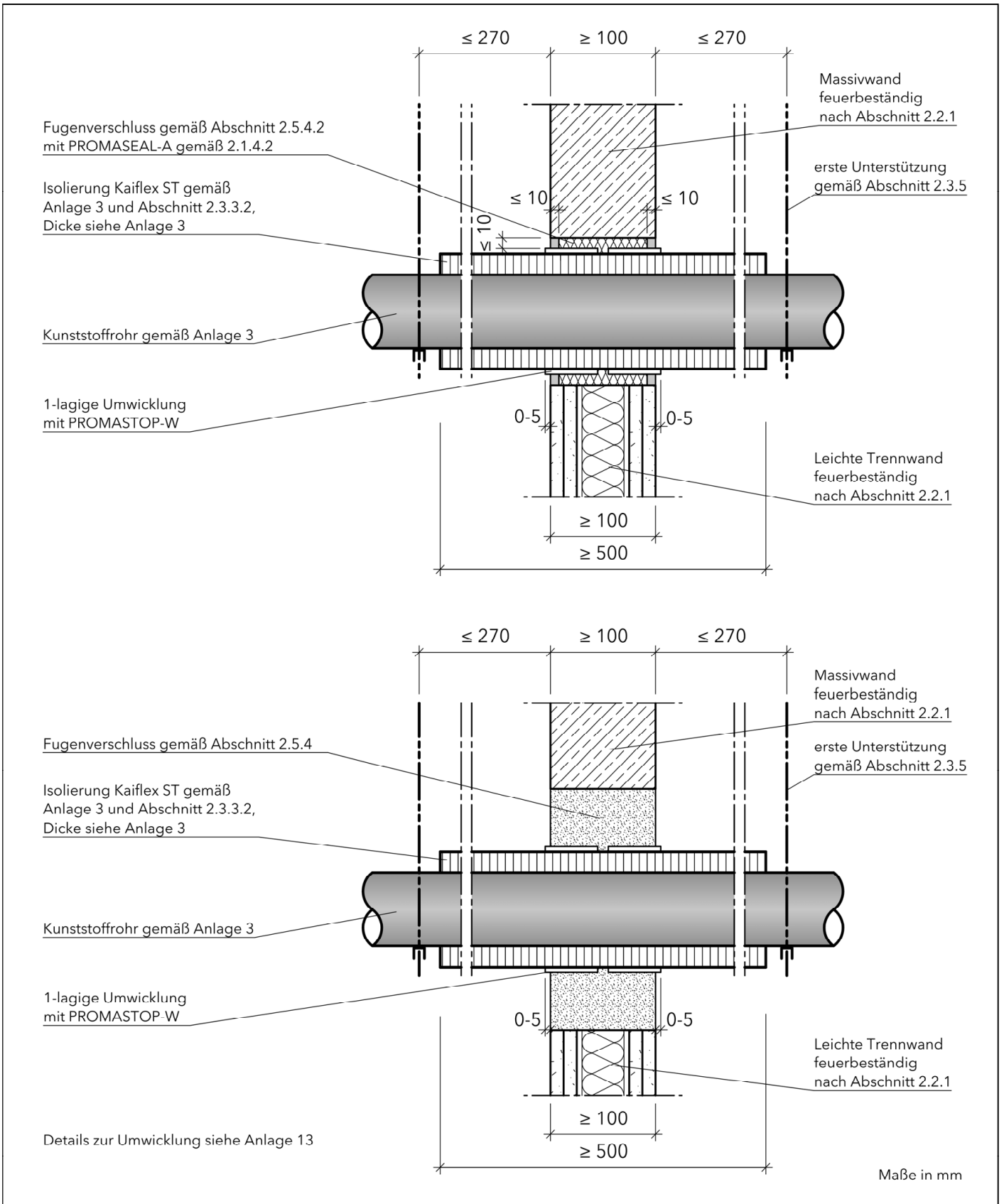
Details zur Umwicklung und zu den  
 Befestigungsklammern/Lochbändern  
 siehe Anlagen 13 und 14.

Maße in mm

Feuerwiderstandsfähige Abschottung für Rohrleitungen aus Kunststoff oder Metall  
 "PROMASTOP-Rohrabschottung, Typ W"

**ANHANG 2 – Aufbau der Abschottung (Standardeinbau)**  
 Errichtung in Decken an Kunststoffrohren ohne Isolierung (PE-Streifen ggf. zulässig);  
 Schnitt; Ausführungsvarianten

Anlage 8

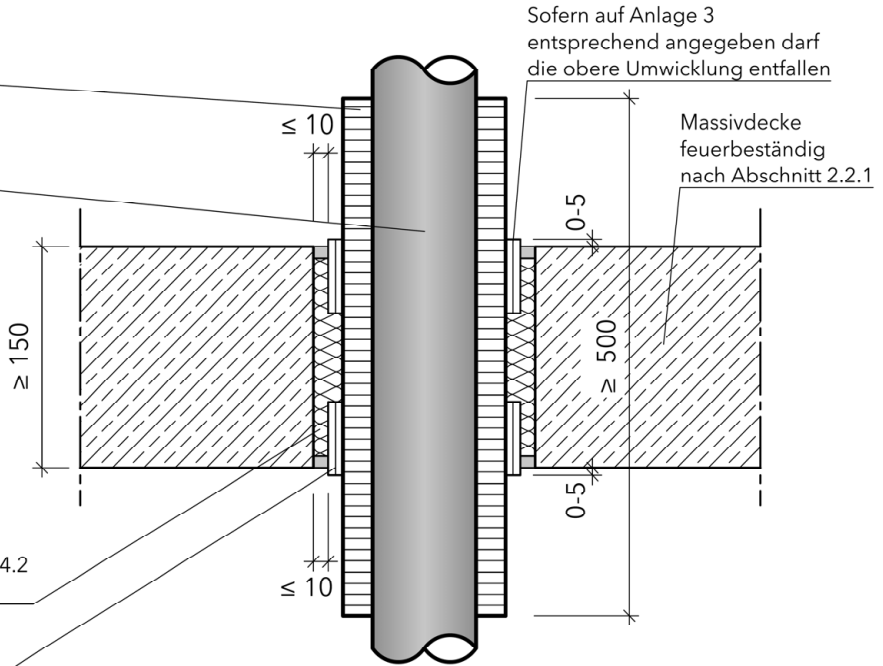


Elektronische Kopie der abZ des DIBt: Z-19.53-2576

Feuerwiderstandsfähige Abschottung für Rohrleitungen aus Kunststoff oder Metall "PROMASTOP-Rohrabschottung, Typ W"	<b>Anlage 9</b>
<b>ANHANG 2 – Aufbau der Abschottung</b> Errichtung in Wänden an Kunststoffrohren mit Streckenisolierungen aus FEF ( $l \geq 500$ mm) Schnitt, Abstand der ersten Unterstützung der Leitungen, Fugenvarianten	

Isolierung Kaiflex ST gemäß Anlage 3 und Abschnitt 2.3.3.2, Dicke siehe Anlage 3

Kunststoffrohr gemäß Anlage 3

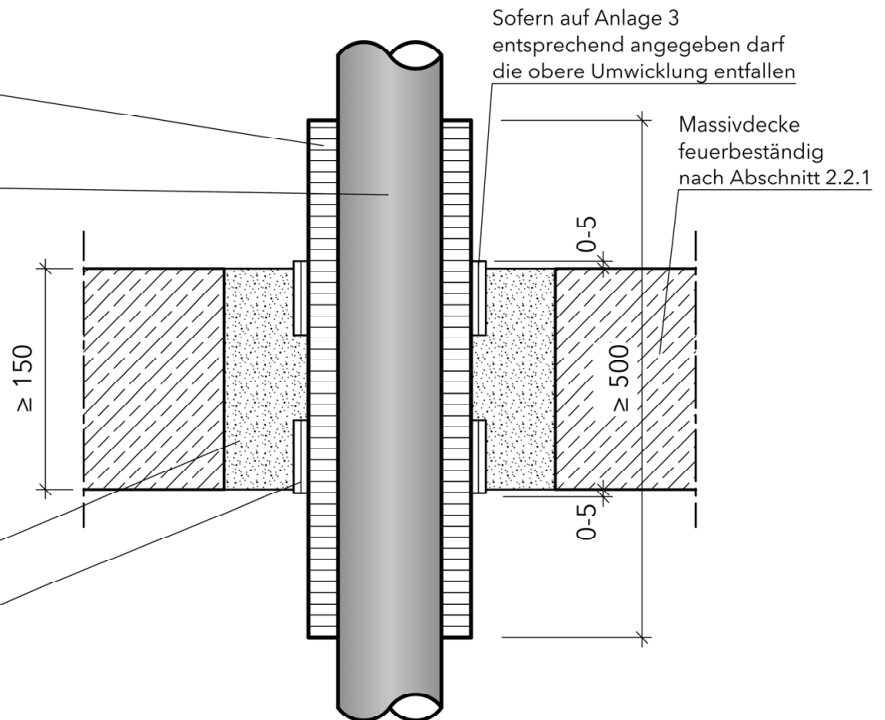


Fugenverschluss gemäß Abschnitt 2.5.4.2 mit PROMASEAL-A gemäß 2.1.4.2

Umwicklung mit PROMASTOP-W, Lagenzahl gemäß Anlage 3

Isolierung Kaiflex ST gemäß Anlage 3 und Abschnitt 2.3.3.2, Dicke siehe Anlage 3

Kunststoffrohr gemäß Anlage 3



Fugenverschluss gemäß Abschnitt 2.5.4.1

Umwicklung mit PROMASTOP-W, Lagenzahl gemäß Anlagen 3

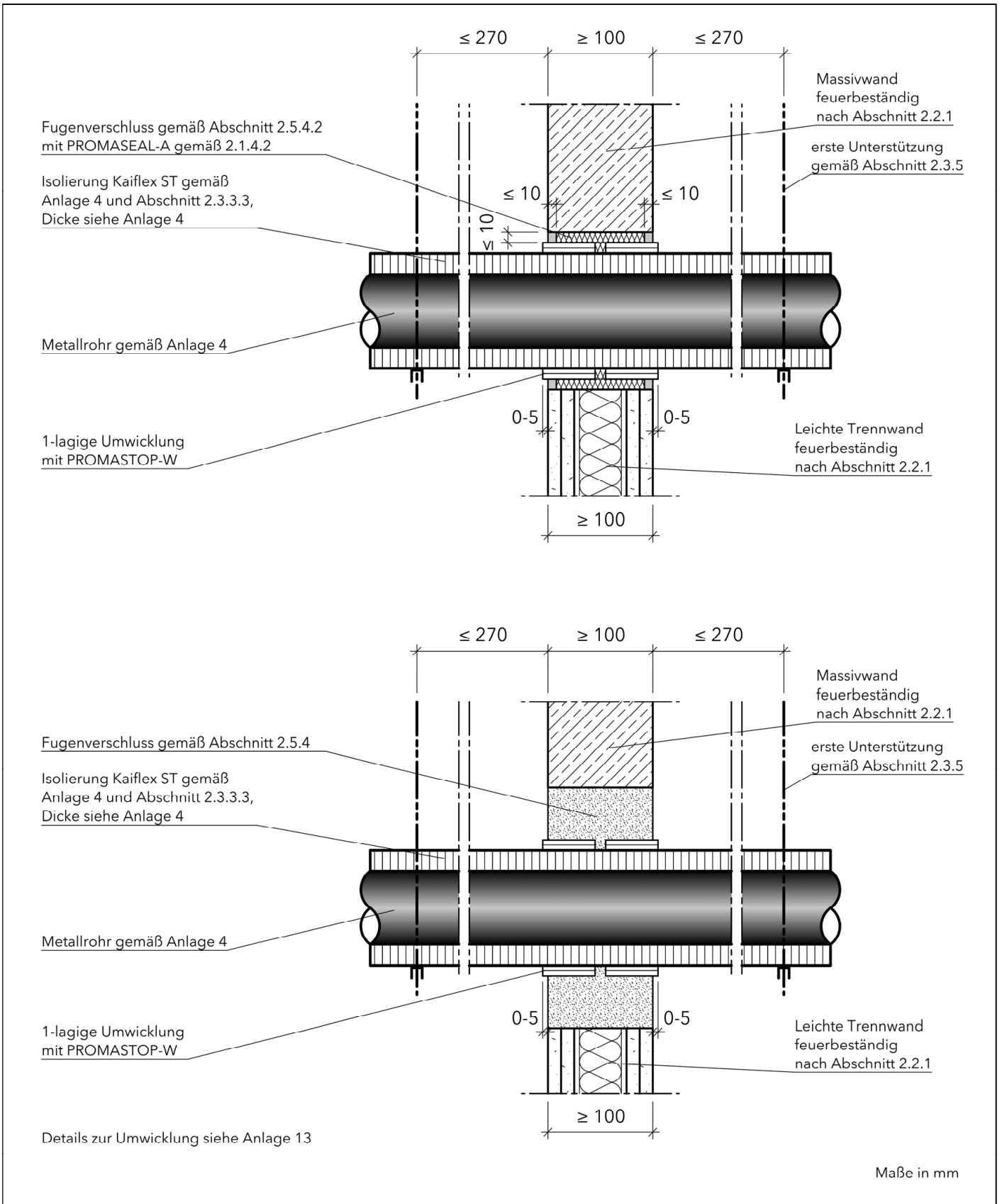
Details zur Umwicklung siehe Anlage 13

Maße in mm

Feuerwiderstandsfähige Abschottung für Rohrleitungen aus Kunststoff oder Metall  
 "PROMASTOP-Rohrabschottung, Typ W"

**ANHANG 2 – Aufbau der Abschottung**  
 Errichtung in Decken an Kunststoffrohren mit Streckenisolierungen aus FEF ( $l \geq 500$  mm)  
 Schnitt, Fugenvarianten

Anlage 10

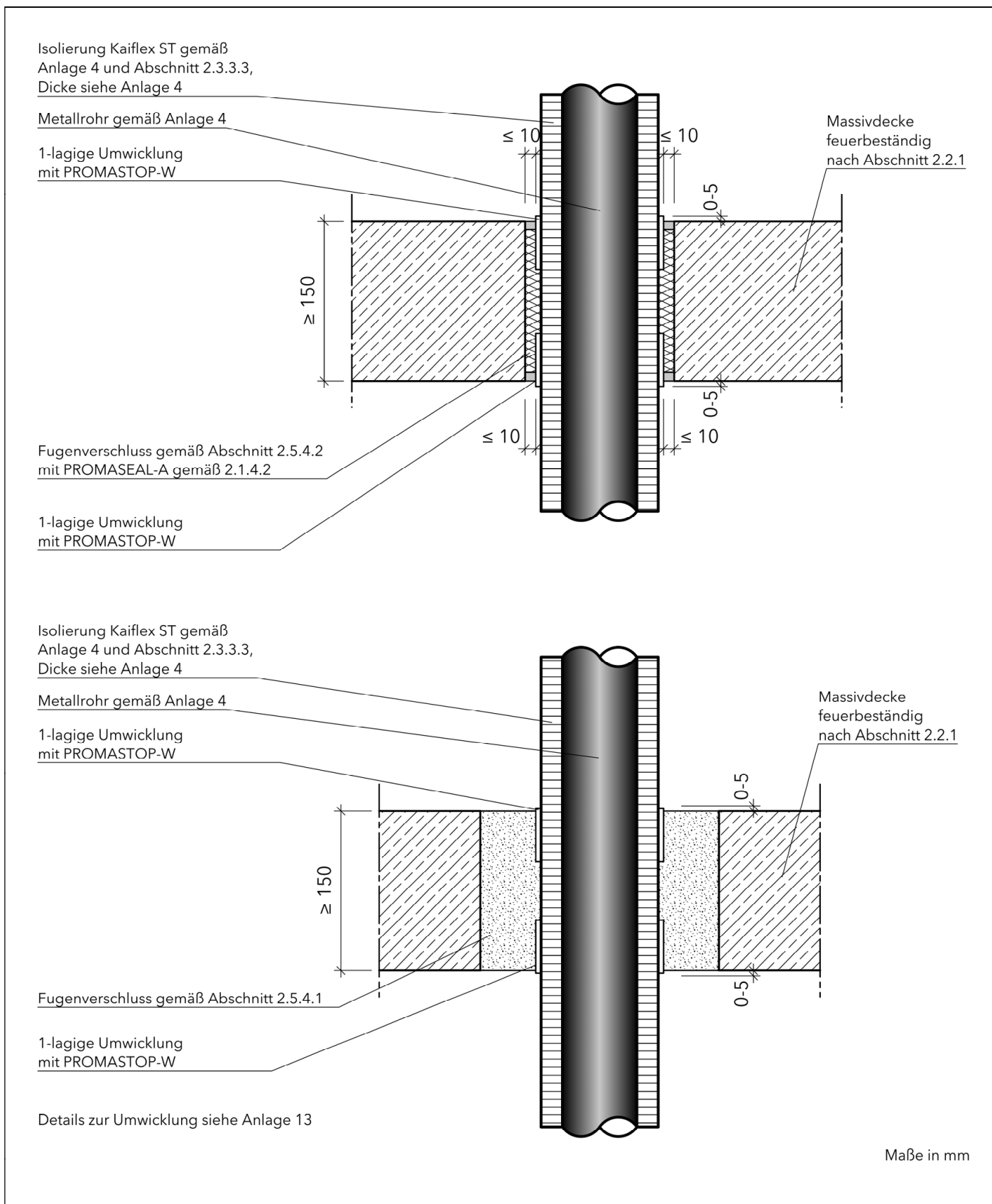


Elektronische Kopie der abZ des DIBt: Z-19.53-2576

Feuerwiderstandsfähige Abschottung für Rohrleitungen aus Kunststoff oder Metall  
 "PROMASTOP-Rohrabschottung, Typ W"

**ANHANG 2 – Aufbau der Abschottung**  
 Errichtung in Wänden an vollständig mit FEF isolierten Metallrohren  
 Schnitt, Fugenvarianten

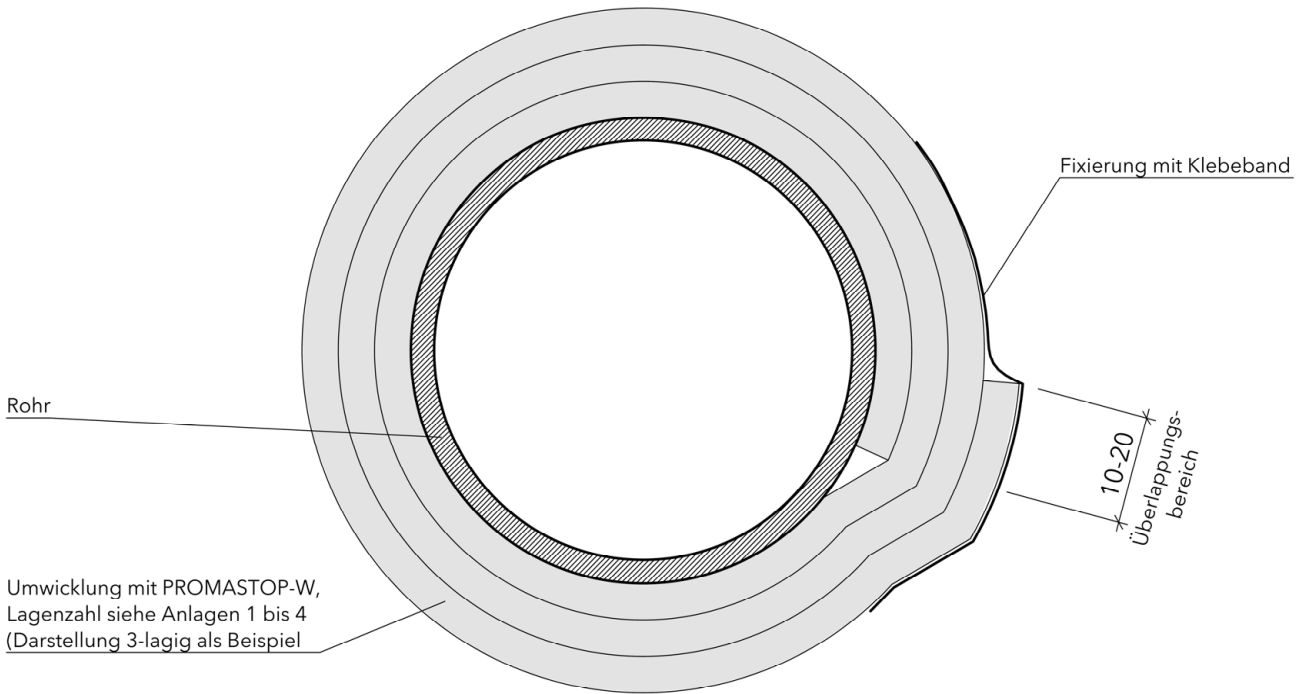
Anlage 11



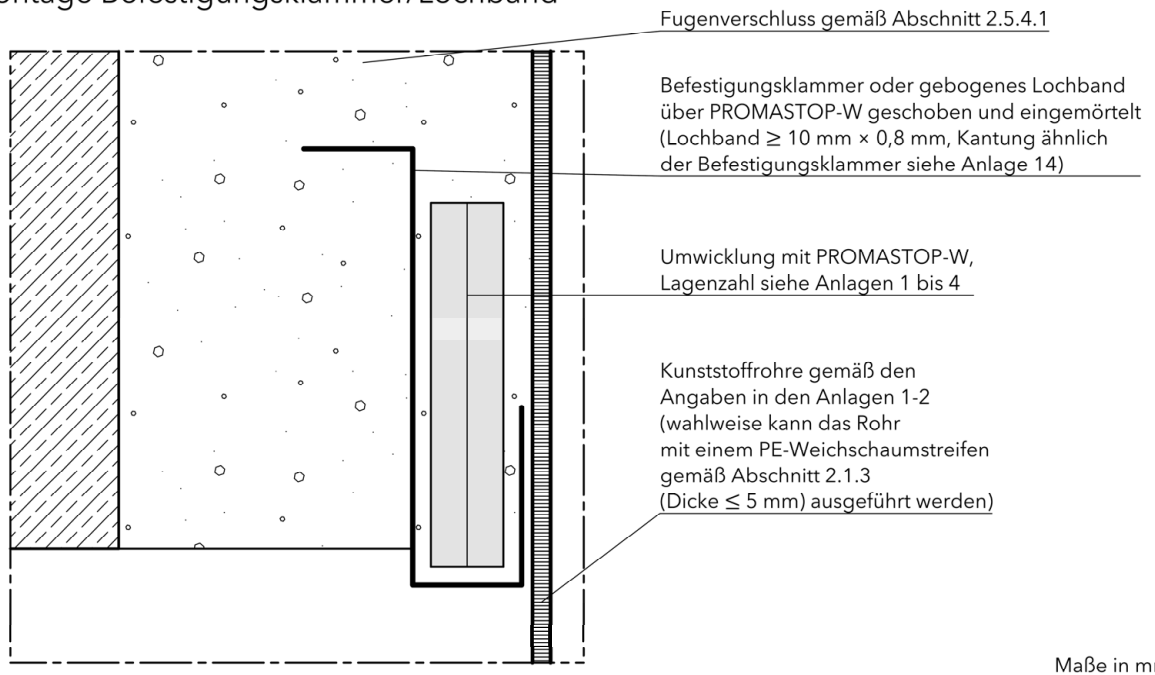
Elektronische Kopie der abZ des DIBt: Z-19.53-2576

Feuerwiderstandsfähige Abschottung für Rohrleitungen aus Kunststoff oder Metall "PROMASTOP-Rohrabschottung, Typ W"	Anlage 12
<b>ANHANG 2 – Aufbau der Abschottung</b> Errichtung in Decken an vollständig mit FEF isolierten Metallrohren Schnitt, Fugenvarianten	

Detail Ausführung der Umwicklung



Detail Montage Befestigungsklammer/Lochband

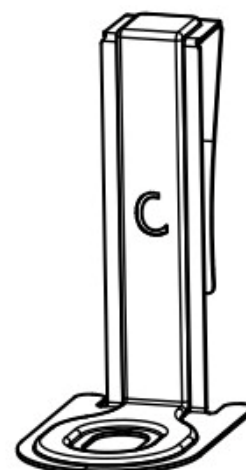
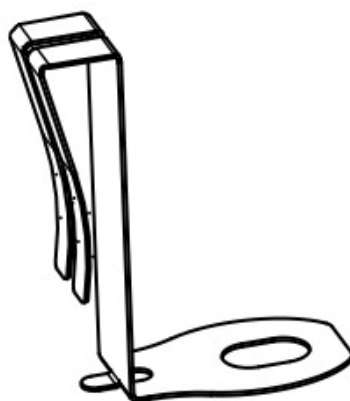
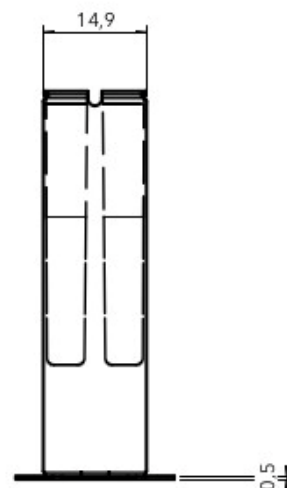
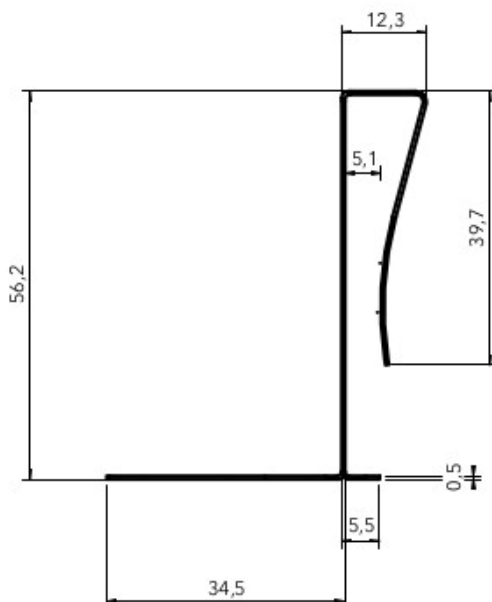
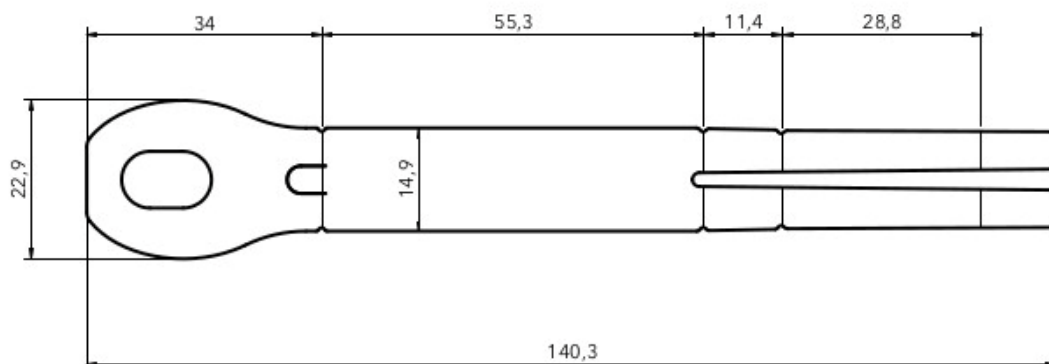


Elektronische Kopie der abZ des DIBt: Z-19.53-2576

Feuerwiderstandsfähige Abschottung für Rohrleitungen aus Kunststoff oder Metall  
 "PROMASTOP-Rohrabschottung, Typ W"

**ANHANG 2 – Aufbau der Abschottung**  
 Details: Aufbau der Umwicklung und Montage der Befestigungsklammern/des  
 Lochbandes

Anlage 13



Werkstoff: 1.4016

Maße in mm

Feuerwiderstandsfähige Abschottung für Rohrleitungen aus Kunststoff oder Metall  
 "PROMASTOP-Rohrabschottung, Typ W"

**ANHANG 2 – Aufbau der Abschottung**  
 Befestigungsklammern für die deckenunterseitige Befestigung gem. Anlage 8

Anlage 14



### Übereinstimmungserklärung

- Name und Anschrift des Unternehmens, das die **Abschottung(en)** (Genehmigungsgegenstand) errichtet hat
- Baustelle bzw. Gebäude: ....
- Datum der Errichtung: ....
- Geforderte Feuerwiderstandsfähigkeit: ...

Hiermit wird bestätigt, dass

- die **Abschottung(en)** zur Errichtung in Wänden\* und Decken\* der Feuerwiderstandsfähigkeit ... hinsichtlich aller Einzelheiten fachgerecht und unter Einhaltung aller Bestimmungen der allgemeinen Bauartgenehmigung Nr.: Z-19.53-.... des Deutschen Instituts für Bautechnik vom .... (und ggf. der Bestimmungen der Änderungs- und Ergänzungsbescheide vom .... ) errichtet sowie gekennzeichnet wurde(n) und
- die für die Errichtung des Genehmigungsgegenstands verwendeten Bauprodukte entsprechend den Bestimmungen der allgemeinen Bauartgenehmigung gekennzeichnet waren.

\* Nichtzutreffendes streichen

.....  
(Ort, Datum)

.....  
(Firma/Unterschrift)

(Die Bescheinigung ist dem Bauherrn zur ggf. erforderlichen Weitergabe an die zuständige Bauaufsichtsbehörde auszuhändigen.)

Feuerwiderstandsfähige Abschottung für Rohrleitungen aus Kunststoff oder Metall  
"PROMASTOP-Rohrabschottung, Typ W"

**ANHANG 3 – Muster für die Übereinstimmungserklärung**

Anlage 15