

Allgemeine Bauartgenehmigung

Eine vom Bund und den Ländern gemeinsam
getragene Anstalt des öffentlichen Rechts

**Zulassungs- und Genehmigungsstelle
für Bauprodukte und Bauarten**

Datum:

10.01.2022

Geschäftszeichen:

III 65-1.19.53-134/21

Nummer:

Z-19.53-2579

Geltungsdauer

vom: **1. Februar 2022**

bis: **31. Dezember 2026**

Antragsteller:

MCT BRATTBERG VERTRIEBS-GMBH

Langgasse 63

64409 Messel

Gegenstand dieses Bescheides:

Feuerwiderstandsfähige Abschottungen für elektrische Leitungen "System MCT-BRATTBERG 2000, Typ RGB-90"

Der oben genannte Regelungsgegenstand wird hiermit allgemein bauaufsichtlich genehmigt.
Dieser Bescheid umfasst sieben Seiten und fünf Anlagen.

Diese allgemeine Bauartgenehmigung ersetzt die zur Bauart enthaltenen Bestimmungen der
allgemeinen bauaufsichtlichen Zulassung Nr. Z-19.15-441 vom 12. Januar 2017.

DIBt

I ALLGEMEINE BESTIMMUNGEN

- 1 Mit der allgemeinen Bauartgenehmigung ist die Anwendbarkeit des Regelungsgegenstandes im Sinne der Landesbauordnungen nachgewiesen.
- 2 Dieser Bescheid ersetzt nicht die für die Durchführung von Bauvorhaben gesetzlich vorgeschriebenen Genehmigungen, Zustimmungen und Bescheinigungen.
- 3 Dieser Bescheid wird unbeschadet der Rechte Dritter, insbesondere privater Schutzrechte, erteilt.
- 4 Dem Anwender des Regelungsgegenstandes sind, unbeschadet weitergehender Regelungen in den "Besonderen Bestimmungen", Kopien dieses Bescheides zur Verfügung zu stellen. Zudem ist der Anwender des Regelungsgegenstandes darauf hinzuweisen, dass dieser Bescheid an der Anwendungsstelle vorliegen muss. Auf Anforderung sind den beteiligten Behörden ebenfalls Kopien zur Verfügung zu stellen.
- 5 Dieser Bescheid darf nur vollständig vervielfältigt werden. Eine auszugsweise Veröffentlichung bedarf der Zustimmung des Deutschen Instituts für Bautechnik. Texte und Zeichnungen von Werbeschriften dürfen diesem Bescheid nicht widersprechen, Übersetzungen müssen den Hinweis "Vom Deutschen Institut für Bautechnik nicht geprüfte Übersetzung der deutschen Originalfassung" enthalten.
- 6 Dieser Bescheid wird widerruflich erteilt. Die Bestimmungen können nachträglich ergänzt und geändert werden, insbesondere, wenn neue technische Erkenntnisse dies erfordern.
- 7 Dieser Bescheid bezieht sich auf die von dem Antragsteller im Genehmigungsverfahren zum Regelungsgegenstand gemachten Angaben und vorgelegten Dokumente. Eine Änderung dieser Genehmigungsgrundlagen wird von diesem Bescheid nicht erfasst und ist dem Deutschen Institut für Bautechnik unverzüglich offenzulegen.

II BESONDERE BESTIMMUNGEN

1 Regelungsgegenstand und Anwendungsbereich

- 1.1 Die allgemeine Bauartgenehmigung (aBG) gilt für die Errichtung der Abschottung "System MCT-BRATTBERG 2000, Typ RGB-90", als Bauart zum Verschließen von Öffnungen in feuerwiderstandsfähigen Wänden und Decken nach Abschnitt 2.2, durch die elektrische Leitungen nach Abschnitt 2.3 hindurchgeführt wurden (sog. Kabelabschottung), wobei die Aufrechterhaltung der Feuerwiderstandsfähigkeit im Bereich der Durchführungen bei einseitiger Brandbeanspruchung – unabhängig von deren Richtung – für 90 Minuten als nachgewiesen gilt (feuerbeständig).
- 1.2 Die Kabelabschottung besteht im Wesentlichen aus zwei Stahlrahmen (Einzelrahmen oder Rahmengruppe) sowie speziellen Zubehörteilen (Formstücke, Ankerscheiben, Pressplatten, Druckschrauben und Schlusssichtungen). Die Kabelabschottung ist gemäß Abschnitt 2.5 aus den Bauprodukten nach Abschnitt 2.1 zu errichten.
- 1.3 Die Abschottung darf im Innern von Gebäuden errichtet werden.
- 1.4 Die in dieser allgemeinen Bauartgenehmigung beschriebenen und in den Anlagezeichnungen dargestellten Ausführungen stellen Mindestanforderungen zur Erfüllung der Anforderungen an den Brandschutz dar. Die Vorschriften anderer Rechtsbereiche bleiben unberührt. Im Rahmen des Genehmigungsverfahrens wurden insbesondere keine Nachweise zum Wärme- oder Schallschutz sowie zur Dauerhaftigkeit der aus den Bauprodukten errichteten Abschottung geführt.

2 Bestimmungen für Planung, Bemessung und Ausführung

2.1 Bestimmungen für die zu verwendenden Bauprodukte

2.1.1 Stahlrahmen "RGB-Baurahmen"

Die "RGB-Baurahmen" als Einzelrahmen bzw. als Rahmengruppe müssen den Bestimmungen der allgemeinen bauaufsichtlichen Zulassung Nr. Z-19.15-439 entsprechen.

Wahlweise dürfen Rahmengruppen mit bis zu fünf Rahmenelementen nebeneinander und maximal drei Rahmenelementen übereinander zusammengesetzt werden. Für nachträgliche Abschottungen dürfen "RGBO-Baurahmen" mit einer anschraubbaren vierten Rahmenseite verwendet werden.

2.1.2 Zubehörteile

Die Zubehörteile (Formstücke, Ankerscheiben, Pressplatten, Druckschrauben und Schlusssichtungen) müssen den Bestimmungen der allgemeinen bauaufsichtlichen Zulassung Nr. Z-19.15-439 entsprechen.

2.2 Wände, Decken, Öffnungen

- 2.2.1 Die Abschottung darf in Wänden und Decken errichtet werden, die den Angaben der Tabelle 1 entsprechen und die Öffnungen gemäß den Angaben der Tabelle 2 enthalten. Die Wände und Decken müssen den Technischen Baubestimmungen entsprechen.

Tabelle 1

Bauteil	bauaufsichtliche Anforderung an die Feuerwiderstandsfähigkeit ¹	Bauteildicke ² [cm]	max. Öffnungsgröße B x H [cm]
Massivwand ³	feuerbeständig	≥ 17,5	gemäß den Abmessungen der jeweiligen Stahlrahmen
Decke ³		≥ 18	

- 2.2.2 Der Abstand der zu verschließenden Bauteilöffnung zu anderen Öffnungen oder Einbauten muss den Angaben der Tabelle 2 entsprechen.

Tabelle 2

Abstand der Bauteilöffnung zu	Größe der nebeneinander liegenden Öffnungen (B [cm] x H [cm])	Abstand zwischen den Öffnungen [cm]
anderen Abschottungen	eine/beide Öffnung(en) > 40 x 40	≥ 20
	beide Öffnungen ≤ 40 x 40	≥ 10*
anderen Öffnungen oder Einbauten	eine/beide Öffnung(en) > 20 x 20	≥ 20
	beide Öffnungen ≤ 20 x 20	≥ 10*

* gemessen zwischen den Flanschen

- 2.2.3 Der Sturz oder die Decke über der Bauteilöffnung muss statisch und brandschutztechnisch so bemessen sein, dass die Abschottung (außer ihrem Eigengewicht) keine zusätzliche vertikale Belastung erhält.

2.3 Installationen

2.3.1 Allgemeines

- 2.3.1.1 Durch die zu verschließende Bauteilöffnung dürfen eine oder mehrere der in den folgenden Abschnitten genannten Installationen (Leitungen, Tragekonstruktionen) hindurchgeführt sein/werden⁴. Andere Teile oder Hilfskonstruktionen sowie andere Leitungen sind nicht zulässig.

- 2.3.1.2 Der gesamte zulässige Querschnitt der Installationen (bezogen auf die jeweiligen Außenabmessungen), die durch die zu verschließende Bauteilöffnung gemeinsam hindurchgeführt werden dürfen, ergibt sich in Abhängigkeit von der jeweiligen Größe des Stahlrahmens (s. Abschnitt 2.2.1) und richtet sich nach den Möglichkeiten der systembedingten Ausfüllung des Rahmens mit Formstücken unter Beachtung der geltenden Vorschriften der Elektrotechnik, insbesondere bezüglich der erforderlichen Mindestabstände zwischen den einzelnen Leitungen.

- 2.3.1.3 Die Abschottung darf auch zum Schließen von Öffnungen angewendet werden, durch die noch keine Installationen hindurchgeführt wurden (sog. Reserveabschottungen). Nachträgliche Änderungen an der Schottbelegung dürfen vorgenommen werden (s. Abschnitt 3).

¹ Die Zuordnung der Feuerwiderstandsklassen zu den bauaufsichtlichen Anforderungen erfolgt gemäß der Technischen Regel A 2.2.1.2, "Bauaufsichtliche Anforderungen, Zuordnung der Klassen, Verwendung von Bauprodukten, Anwendung von Bauarten" der Muster-Verwaltungsvorschrift Technische Baubestimmungen (MVV/TB) Ausgabe 2020/1, Anhang 4, Abschnitt 4 (s. www.dibt.de).

² Die Dicke der Kabelabschottung muss in Wänden mindestens 17,5 cm und in Decken mindestens 18 cm betragen. Die Abmessungen der Kabelabschottung ergeben sich aus der Größe der zu verwendenden Stahlrahmen (s. Abschnitt 2.2.1).

³ Wände und Decken aus Beton bzw. Stahlbeton oder Porenbeton und Mauerwerkswände aus nichtbrennbaren Baustoffen ohne Hohlräume im Bereich der Durchführung.

⁴ Technische Bestimmungen für die Ausführung der Leitungsanlagen und die Zulässigkeit von Leitungsdurchführungen bleiben unberührt.

2.3.2 Kabel und Kabeltragekonstruktionen

2.3.2.1 Werkstoffe und Abmessungen der Kabel

Durch die zu verschließende Bauteilöffnung dürfen Kabel aller Arten hindurchgeführt sein/werden, sofern sie im Innern keine Hohlräume aufweisen⁵ (s. Anlage 2). Der Außendurchmesser der Kabel darf maximal 80 mm betragen. Die Größe des Gesamtleiterquerschnitts des einzelnen Kabels richtet sich nach der Größe der zulässigen Formstücke.

2.3.2.2 Verlegungsarten der Kabel

Die Kabel dürfen außerhalb des Durchführungsbereiches ggf. auf Kabeltragekonstruktionen verlegt sein. Die Kabeltragekonstruktionen (Kabelrinnen, -pools, -leitern) dürfen nicht durch die zu verschließende Bauteilöffnung geführt werden.

2.3.2.3 Halterungen (Unterstützungen)

Die Befestigung der Kabel bzw. der vor der Abschottung endenden Kabeltragekonstruktionen muss an den umgebenden Bauteilen zu beiden Seiten des feuerwiderstandsfähigen Bauteils nach den einschlägigen Regeln erfolgen. Die Befestigung muss so ausgebildet sein, dass im Brandfall eine zusätzliche mechanische Beanspruchung der Abschottung nicht auftreten kann.

Bei Durchführung von Kabeln durch Wände müssen sich die ersten Halterungen (Unterstützungen) der Installationen beidseitig der Wand in einem Abstand ≤ 50 cm befinden.

Die Halterungen müssen in ihren wesentlichen Teilen nichtbrennbar¹ sein.

2.4 Voraussetzungen für die Errichtung der Abschottung

2.4.1 Allgemeines

2.4.1.1 Die für die Errichtung der Abschottung zu verwendenden Bauprodukte müssen verwendbar sein im Sinne der Bestimmungen zu den jeweiligen Bauprodukten in der jeweiligen Landesbauordnung.

2.4.1.2 Die Errichtung der Abschottung muss gemäß der Einbauanleitung des Antragstellers (s. Abschnitt 2.4.2) erfolgen. Die für die Baustoffe/Bauprodukte angegebenen Verarbeitungsbedingungen sind einzuhalten.

2.4.1.3 Es ist sicherzustellen, dass durch die Errichtung der Abschottung die Standsicherheit des angrenzenden Bauteils – auch im Brandfall – nicht beeinträchtigt wird.

2.4.2 Einbauanleitung

Der Antragsteller dieser allgemeinen Bauartgenehmigung hat jedem Anwender neben einer Kopie der allgemeinen Bauartgenehmigung, eine Einbauanleitung zur Verfügung zu stellen, die er in Übereinstimmung mit dieser allgemeinen Bauartgenehmigung erstellt hat und die alle zur Montage und zur Nutzung erforderlichen Daten, Maßgaben und Hinweise enthält, z. B.:

- Art und Mindestdicken der Bauteile, in denen die Abschottung errichtet werden darf,
- Art und Abmessungen der Installationen, die durch die zu verschließende Bauteilöffnung führen bzw. geführt werden dürfen (unter Berücksichtigung der Bauteilart und -dicke und Angaben zu Art/Aufbau der Kabel und Kabelaußendurchmesser),
- Grundsätze für die Errichtung der Abschottung mit Angaben über die dafür zu verwendenden Bauprodukte (z. B. Packstücke),
- Anweisungen zur Errichtung der Abschottung und Hinweise zu notwendigen Abständen,
- Hinweise auf zulässige Verankerungs- oder Befestigungsmittel,
- Hinweise auf die Reihenfolge der Arbeitsvorgänge,
- Hinweise auf zulässige Änderungen (z. B. Nachbelegung).

⁵ Kabel mit metallischen oder nichtmetallischen elektrischen oder optischen Leitern, jedoch z.B. keine Hohlleiter oder Koaxialkabel mit hohlem Innenleiter bzw. mit Luftisolierung

2.5 Bestimmungen für die Ausführung

2.5.1 Allgemeines

- 2.5.1.1 Vor dem Verschluss der Restöffnung ist in jedem Fall zu kontrollieren, ob die Belegung der Abschottung den Bestimmungen des Abschnitts 2.3 entspricht.
- 2.5.1.2 Vor der Errichtung der Abschottung sind die Bauteillaibungen zu reinigen.

2.5.2 Verarbeitung der Bauprodukte

- 2.5.2.1 Die Stahlrahmen oder die Rahmengruppen nach Abschnitt 2.1.1 dürfen beliebig so in die Bauteilebene eingesetzt werden, dass die jeweiligen Flansche parallel zu einer Bauteiloberfläche liegen (s. Anlagen 1 und 4).

Bei Verwendung von zweigeteilten Baurahmen sind die jeweiligen Bereiche unterhalb der angeschraubten Flansche in Bauteildicke auszumauern bzw. auszubetonieren.

- 2.5.2.2 Die Wahl der verschiedenen großen Formstücke nach Abschnitt 2.1.2 muss so erfolgen, dass jedes Kabel dicht umschlossen und die Stahlrahmen nach Abschnitt 2.1.1 jeweils mit Pack- und Füllstücken sowie Ausgleichsscheiben lückenlos ausgefüllt werden. Die für die Packstücke zulässigen Kabelquerschnitte sind der Anlage 2 zu entnehmen.

Die Packstücke sind so einzubauen, dass die Fugen beim Zusammenpressen infolge der entstehenden Querdehnung dicht geschlossen werden.

Die Ankerscheiben zur Ableitung mechanischer Belastungen aus den Kabeln auf die Stahlrahmen dürfen nicht verkantet werden.

- 2.5.2.3 Nach dem Zusammenpressen muss jeweils in den Bereich zwischen der Pressplatte und dem Stahlrahmen eine Schlusssichtung nach Anlage 3 eingefügt werden.

Die beiden Teile der Schlusssichtung müssen mit Hilfe der Spannschrauben senkrecht zur Stahlrahmenebene so fest verschraubt werden, dass sie die Öffnung infolge der dabei entstehenden Querdehnung dicht verschließen.

2.5.3 Sicherungsmaßnahmen

Abschottungen in Decken sind gegen Belastungen, insbesondere auch gegen das Betreten, durch geeignete Maßnahmen zu sichern (z. B. durch Umwehrung oder durch Abdeckung mittels Gitterrost).

2.6 Kennzeichnung der Abschottung

Jede Abschottung nach dieser allgemeinen Bauartgenehmigung ist vom Errichter mit einem Schild dauerhaft zu kennzeichnen, das folgende Angaben enthalten muss:

- Feuerwiderstandsfähige Abschottung für elektrische Leitungen "System MCT-BRATTBERG 2000, Typ RGB-90"
nach aBG Nr.: Z-19.53-2579
Feuerwiderstandsfähigkeit: feuerbeständig
- Name des Errichters der Abschottung
- Monat/Jahr der Errichtung:

Das Schild ist jeweils neben der Abschottung an der Wand bzw. Decke zu befestigen.

2.7 Übereinstimmungserklärung

Der Unternehmer (Errichter), der die Abschottung (Genehmigungsgegenstand) errichtet oder Änderungen an der Abschottung vornimmt (z. B. Nachbelegung), muss für jedes Bauvorhaben eine Übereinstimmungserklärung ausstellen, mit der er bescheinigt, dass die von ihm errichtete Abschottung den Bestimmungen dieser allgemeinen Bauartgenehmigung entspricht (ein Muster für diese Erklärung s. Anlage 5). Diese Erklärung ist dem Bauherrn zur ggf. erforderlichen Weiterleitung an die zuständige Bauaufsichtsbehörde auszuhändigen.

3 Bestimmungen für die Nutzung

3.1 Allgemeines

Bei jeder Ausführung der Abschottung hat der Unternehmer (Errichter) den Auftraggeber schriftlich darauf hinzuweisen, dass die Brandschutzwirkung der Abschottung auf die Dauer nur sichergestellt ist, wenn die Abschottung stets in ordnungsgemäßem Zustand gehalten und nach evtl. vorgenommener Belegungsänderung der bestimmungsgemäße Zustand der Abschottung wiederhergestellt wird.

Im Übrigen gelten die Bestimmungen gemäß Abschnitt 2.7.

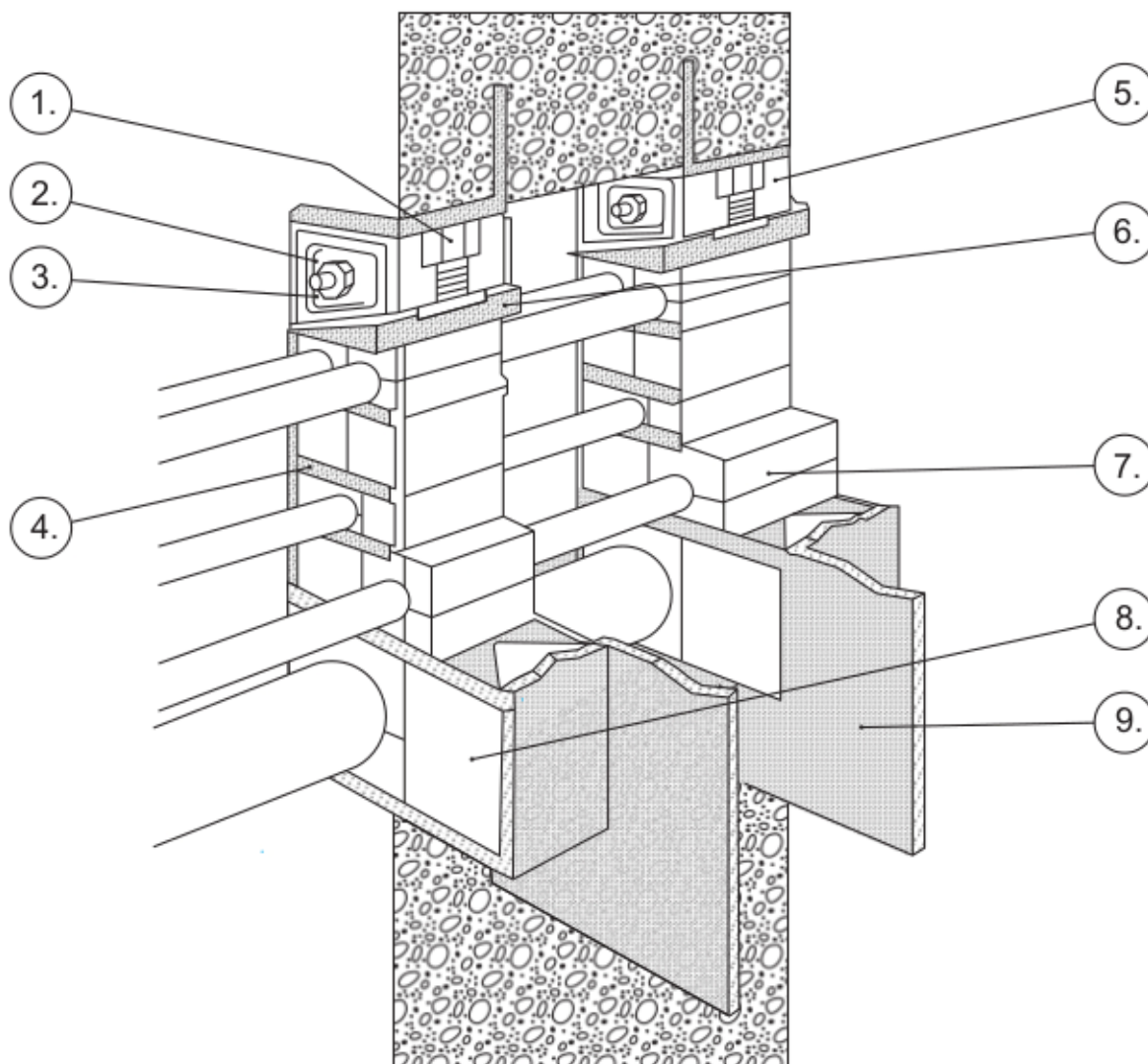
3.2 Bestimmungen für die Nachbelegung

3.2.1 Alle Teile zur Ausfüllung der Stahlrahmen (Packstücke, Füllstücke, Ankerscheiben, Pressplatten und Schlusssichtung) sind lose einzubauen, so dass Veränderungen an der Kabelbelegung nach Lösen der Druckschrauben ohne weitere Maßnahmen durchgeführt werden können.

3.2.2 Nach der Nachbelegung mit Leitungen gemäß Abschnitt 2.3 ist der bestimmungsgemäße Zustand der Abschottung wiederherzustellen (s. Abschnitt 2.5).

Christina Pritzkow
Abteilungsleiterin

Beglaubigt
Herschelmann



1. Teleskopdruckschraube
2. Sechskantmutter
3. Spannschraube
4. Ankerscheibe
5. Schlussdichtung SGT-1
6. Pressplatte mit Teleskopdruckschraube
7. Packstück
8. Füllstück
9. RGB-Rahmen

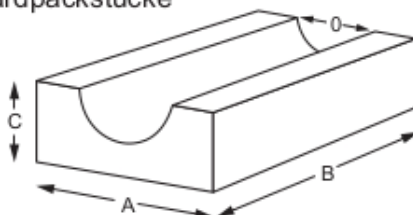
Elektronische Kopie der abZ des DIBt: Z-19.53-2579

Feuerwiderstandsfähige Abschottungen für elektrische Leitungen "System MCT-BRATTBERG 2000, Typ RGB-90"

ANHANG 1 – Aufbau der Abschottung
Systemübersicht

Anlage 1

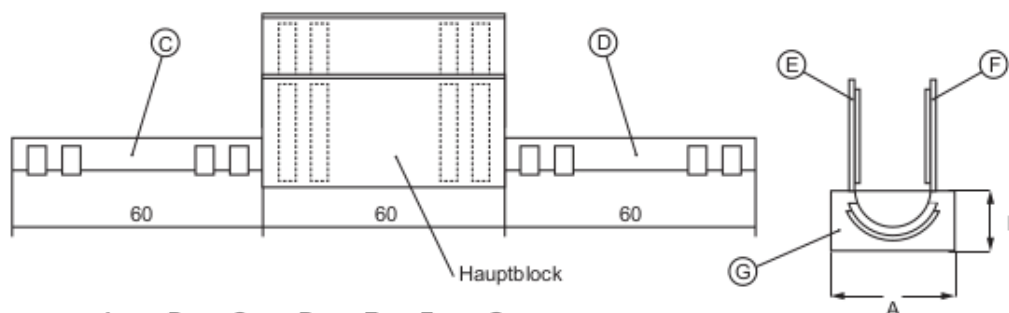
Größenübersicht der Standardpackstücke



Packstücke sind Halbschalen mit einer Nut passend zum AD der abzudichtenden Leitung

	Modul	Modul	Modul	Modul	Modul	Modul	Modul	Modul
	15	20	30	40	60	80	90	120
A	15	20	30	40	60	80	90	120
B	60	60	60	60	60	60	60	60
C	7,5	10	15	20	30	40	45	60
	A/D	A/D	A/D	A/D	A/D	A/D	A/D	A/D
	15/4	20/4	30/12	40/22	60/32	80/54	90/50	120/72
	15/5	20/5	30/13	40/24	60/34	80/56	90/52	120/76
	15/6	20/6	30/14	40/26	60/36	80/58	90/54	120/79
	15/7	20/7	30/15	40/28	60/38	80/60	90/56	120/78
	15/8	20/8	30/16	40/30	60/40	80/62	90/58	120/80
	15/9	20/9	30/17	40/32	60/42	80/64	90/60	120/82
		20/10	30/18	40/34	60/44	80/66	90/62	120/84
		20/11	30/19		60/46	80/68	90/64	120/86
		20/12	30/20		60/48	80/70	90/66	120/88
		20/13	30/21		60/50		90/68	120/90
		20/14	30/22		60/52		90/70	120/92
		20/15	30/23		60/54			120/94
		20/16	30/24					120/96
								120/98
								120/100

Größenübersicht „VARIO-Packstücke“



	A	B	C	D	E	F	G
20/4-8	20	10	4	5	6	7	8
20/9-13	20	10	9	10	11	12	13
30/14-18	30	15	14	15	16	17	18
30/19-23	30	15	19	20	21	22	23
40/24-28	40	20	24	25	26	27	28
40/29-33	40	20	29	30	31	32	33
60/34-38	60	30	34	35	36	37	38
60/39-43	60	30	39	40	41	42	43
60/44-48	60	30	44	45	46	47	48
90/50-58	90	45	50	52	54	56	58
90/60-68	90	45	60	62	64	66	68

Die Einlagen C, D, E, F sind abtrennbar und werden in den Hauptblock zur Anpassung an den jeweiligen Kabeldurchmesser eingelegt.

Alle Maße in mm

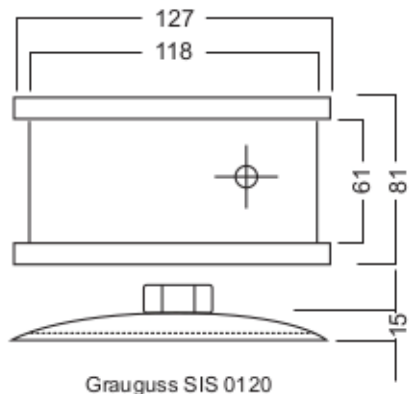
Elektronische Kopie der abZ des DIBt: Z-19.53-2579

Feuerwiderstandsfähige Abschottungen für elektrische Leitungen "System MCT-BRATTBERG 2000, Typ RGB-90"

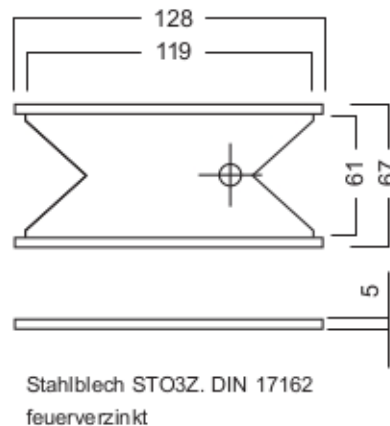
ANHANG 1 – Aufbau der Abschottung
 Systemübersicht Packstücke und Kabelgrößen

Anlage 2

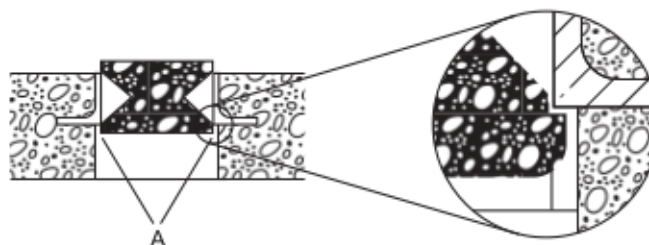
Pressplatte mit Teleskopdruckschraube



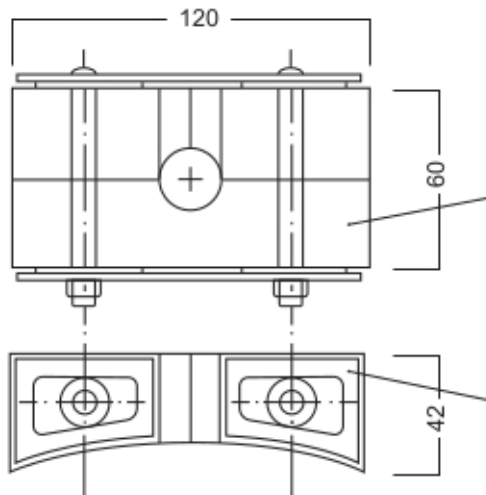
Ankerscheibe



Für ein einwandfreies Funktionieren der Ankerscheiben und Pressplatte (gegen Auszug der Kabel) muss rings um den Rahmen auf beiden Seiten eine mindestens 5 mm breite Freikante A bleiben.

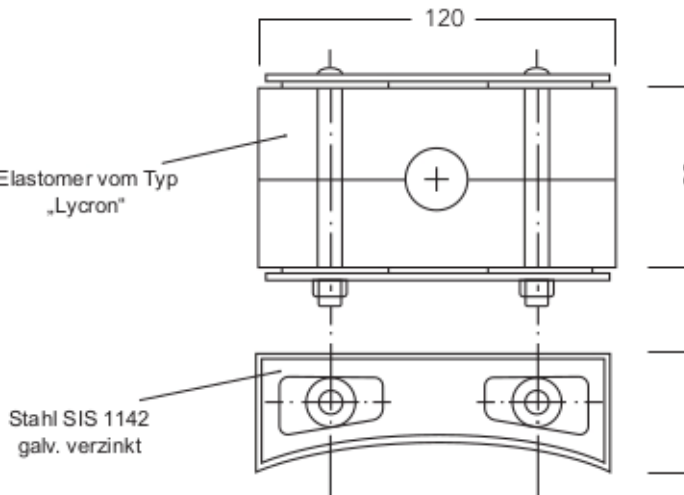


Schlussdichtung STG-1



Ist zu verwenden, wenn nur von einer Seite freier Zugang zum Rahmen besteht. Zuerst wird die Lasche um die Druckschraube gelegt und dann wird die Schlussdichtung in den freien Raum über der Pressplatte eingesteckt. Danach werden die beiden Spannschrauben der Schlussdichtung so fest angezogen, dass diese sich gegen die Pressplatte und den Rahmen presst und den Freiraum abdichtet.

Schlussdichtung STG-2



Ist zu verwenden, wenn der Rahmen von beiden Seiten zugänglich ist. Die STG-2 besteht aus zwei Hälften, die von beiden Seiten in den freien Raum über der Pressplatte eingesteckt werden. Danach werden die Spannschrauben festgezogen.

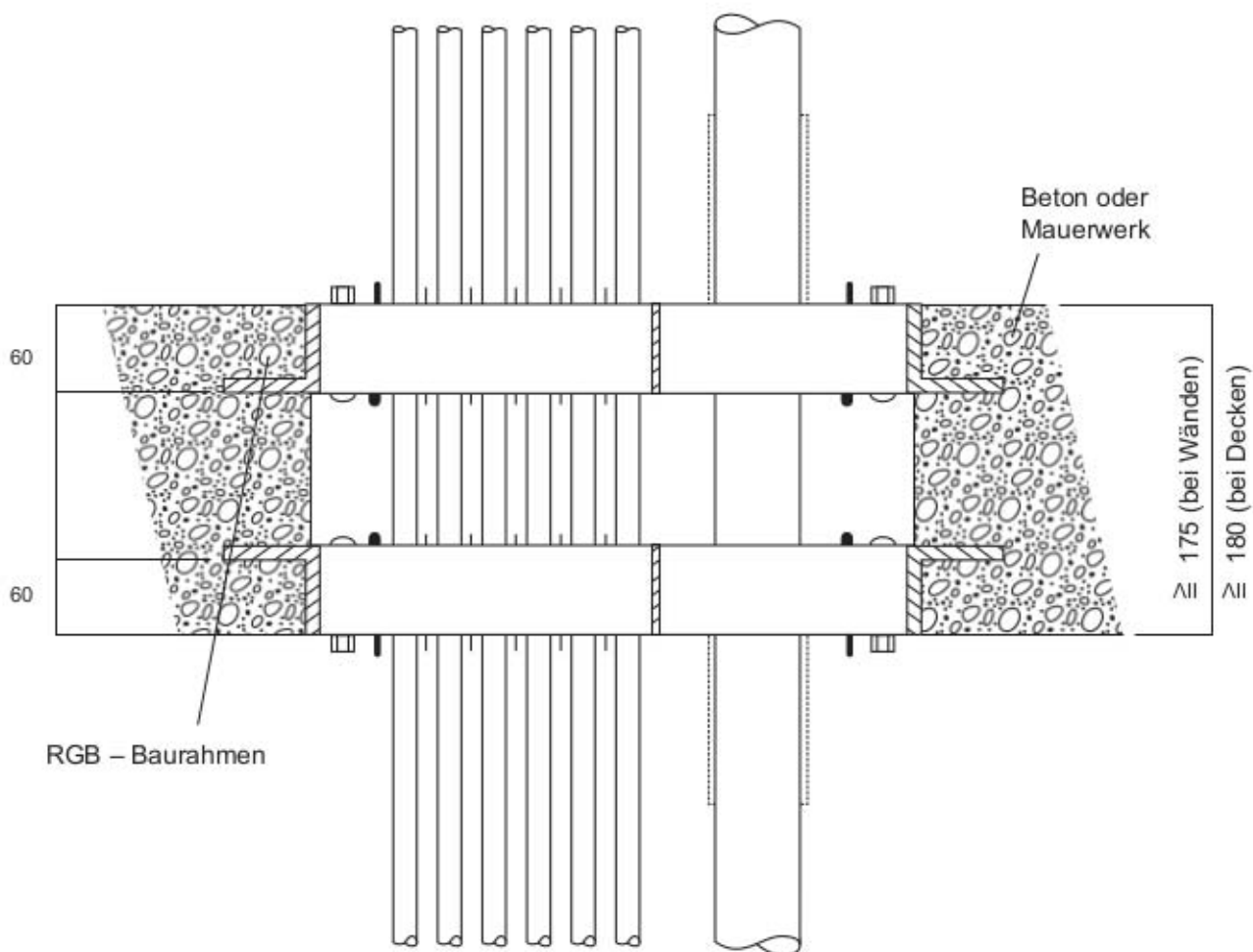
Alle Maße in mm

Feuerwiderstandsfähige Abschottungen für elektrische Leitungen "System MCT-BRATTBERG 2000, Typ RGB-90"

ANHANG 1 – Aufbau der Abschottung
Detail Pressplatte mit Teleskopdruckschraube, Ankerscheibe und Schlussdichtung

Anlage 3

DECKENSCHOTT / WANDSCHOTT



Alle Maße in mm

Feuerwiderstandsfähige Abschottungen für elektrische Leitungen "System MCT-BRATTBERG 2000, Typ RGB-90"

ANHANG 1 – Aufbau der Abschottung
 Errichtung in Wänden und Decken

Anlage 4

Übereinstimmungserklärung

- Name und Anschrift des Unternehmens, das die **Abschottung(en)** (Genehmigungsgegenstand) errichtet hat
- Baustelle bzw. Gebäude:
- Datum der Errichtung:
- geforderte Feuerwiderstandsfähigkeit: ...

Hiermit wird bestätigt, dass

- die **Abschottung(en)** zur Errichtung in Wänden* und Decken* der Feuerwiderstandsfähigkeit ... hinsichtlich aller Einzelheiten fachgerecht und unter Einhaltung aller Bestimmungen der allgemeinen Bauartgenehmigung Nr.: Z-19.53-.... des Deutschen Instituts für Bautechnik vom (und ggf. der Bestimmungen der Änderungs- und Ergänzungsbescheide vom) errichtet sowie gekennzeichnet wurde(n) und
- die für die Errichtung des Genehmigungsgegenstands verwendeten Bauprodukte entsprechend den Bestimmungen der allgemeinen Bauartgenehmigung gekennzeichnet waren.

* Nichtzutreffendes streichen

.....
(Ort, Datum)

.....
(Firma/Unterschrift)

(Die Bescheinigung ist dem Bauherrn zur ggf. erforderlichen Weitergabe an die zuständige Bauaufsichtsbehörde auszuhändigen.)

Feuerwiderstandsfähige Abschottungen für elektrische Leitungen "System MCT-BRATTBERG 2000, Typ RGB-90"

ANHANG 2 – Muster für die Übereinstimmungserklärung

Anlage 5