

# Allgemeine Bauartgenehmigung

Eine vom Bund und den Ländern gemeinsam  
getragene Anstalt des öffentlichen Rechts

**Zulassungs- und Genehmigungsstelle  
für Bauprodukte und Bauarten**

Datum:

16.06.2022

Geschäftszeichen:

III 65-1.19.53-226/17

**Nummer:**

**Z-19.53-2606**

**Geltungsdauer**

vom: **16. Juni 2022**

bis: **31. Dezember 2026**

**Antragsteller:**

**Etex Building Performance GmbH**

**Geschäftsbereich Promat**

Scheifenkamp 16

40878 Ratingen

**Gegenstand dieses Bescheides:**

**Feuerwiderstandsfähige Abschottungen für elektrische Leitungen oder Rohrleitungen aus  
Kunststoff oder Metall "PROMASEAL Kabelabschottung Typ AG" und "PROMASEAL  
Rohrabschottung Typ AG"**

Der oben genannte Regelungsgegenstand wird hiermit allgemein bauaufsichtlich genehmigt.  
Dieser Bescheid umfasst acht Seiten und sieben Anlagen.

DIBt

## I ALLGEMEINE BESTIMMUNGEN

- 1 Mit der allgemeinen Bauartgenehmigung ist die Anwendbarkeit des Regelungsgegenstandes im Sinne der Landesbauordnungen nachgewiesen.
- 2 Dieser Bescheid ersetzt nicht die für die Durchführung von Bauvorhaben gesetzlich vorgeschriebenen Genehmigungen, Zustimmungen und Bescheinigungen.
- 3 Dieser Bescheid wird unbeschadet der Rechte Dritter, insbesondere privater Schutzrechte, erteilt.
- 4 Dem Anwender des Regelungsgegenstandes sind, unbeschadet weitergehender Regelungen in den "Besonderen Bestimmungen", Kopien dieses Bescheides zur Verfügung zu stellen. Zudem ist der Anwender des Regelungsgegenstandes darauf hinzuweisen, dass dieser Bescheid an der Anwendungsstelle vorliegen muss. Auf Anforderung sind den beteiligten Behörden ebenfalls Kopien zur Verfügung zu stellen.
- 5 Dieser Bescheid darf nur vollständig vervielfältigt werden. Eine auszugsweise Veröffentlichung bedarf der Zustimmung des Deutschen Instituts für Bautechnik. Texte und Zeichnungen von Werbeschriften dürfen diesem Bescheid nicht widersprechen, Übersetzungen müssen den Hinweis "Vom Deutschen Institut für Bautechnik nicht geprüfte Übersetzung der deutschen Originalfassung" enthalten.
- 6 Dieser Bescheid wird widerruflich erteilt. Die Bestimmungen können nachträglich ergänzt und geändert werden, insbesondere, wenn neue technische Erkenntnisse dies erfordern.
- 7 Dieser Bescheid bezieht sich auf die von dem Antragsteller im Genehmigungsverfahren zum Regelungsgegenstand gemachten Angaben und vorgelegten Dokumente. Eine Änderung dieser Genehmigungsgrundlagen wird von diesem Bescheid nicht erfasst und ist dem Deutschen Institut für Bautechnik unverzüglich offenzulegen.

## II BESONDERE BESTIMMUNGEN

### 1 Regelungsgegenstand und Anwendungsbereich

- 1.1 Die allgemeine Bauartgenehmigung (aBG) gilt für die Errichtung der Abschottungen, "PROMASEAL Kabelabschottung Typ AG" und "PROMASEAL Rohrabschottung Typ AG", als Bauarten zum Verschließen von Öffnungen in feuerwiderstandsfähigen Wänden und Decken nach Abschnitt 2.2, durch die entweder elektrische Leitungen oder Rohrleitungen nach Abschnitt 2.3 hindurchgeführt wurden (sog. Kabelabschottung bzw. sog. Rohrabschottung), wobei die Aufrechterhaltung der Feuerwiderstandsfähigkeit im Bereich der Durchführungen bei einseitiger Brandbeanspruchung – unabhängig von deren Richtung – für 90 Minuten als nachgewiesen gilt (feuerbeständig).
- 1.2 Die Abschottungen besteht im Wesentlichen aus einer Brandschutzdichtmasse und Mineralwolle sowie – in Abhängigkeit von den durchgeführten Installationen – ggf. aus Streckenisolierungen. Die Abschottung ist gemäß Abschnitt 2.5 aus den Bauprodukten nach Abschnitt 2.1 zu errichten.
- 1.3 Die Abschottungen dürfen im Innern von Gebäuden errichtet werden.
- 1.4 Die in dieser allgemeinen Bauartgenehmigung beschriebenen und in den Anlagezeichnungen dargestellten Ausführungen stellen Mindestanforderungen zur Erfüllung der Anforderungen an den Brandschutz dar. Die Vorschriften anderer Rechtsbereiche bleiben unberührt. Im Rahmen des Genehmigungsverfahrens wurden insbesondere keine Nachweise zum Wärme- oder Schallschutz sowie zur Dauerhaftigkeit der aus den Bauprodukten errichteten Abschottung geführt.

### 2 Bestimmungen für Planung, Bemessung und Ausführung

#### 2.1 Bestimmungen für die zu verwendenden Bauprodukte

##### 2.1.1 Dämmschichtbildender Baustoff

Der dämmschichtbildende Baustoff "PROMASEAL-AG" muss der Leistungserklärung Nr. 0761-CPR-16/0309-2016/10 vom 18.10.2016, basierend auf der zugehörigen ETA, entsprechen.

##### 2.1.2 Mineralwolle-Platten

Die Mineralwolle-Platten<sup>1</sup> "Terमारock 100" der Fa. Deutsche Rockwool GmbH & Co. KG müssen der DIN EN 13162<sup>2</sup> und der Leistungserklärung Nr. DE0295022101 vom 15.01.2021 entsprechen.

In diesem Genehmigungsverfahren wurden Mineralwolle-Platten mit folgenden Kennwerten als geeignet nachgewiesen: nichtbrennbar<sup>3</sup>, Schmelzpunkt  $\geq 1000$  °C nach DIN 4102-17<sup>4</sup>.

##### 2.1.3 Mineralwolle-Matten oder Mineralwolle-Schalen

Die Mineralwolle-Matten oder Mineralwolle-Schalen müssen 25 mm dick sein und der DIN EN 14303<sup>5</sup> sowie Tabelle 1 entsprechen.

<sup>1</sup> Die Herstellung und Zusammensetzung der Bauprodukte muss den in der Prüfung verwendeten oder zu diesem Zeitpunkt bewerteten entsprechen (Produktionsstand: 12.02.2018).

<sup>2</sup> DIN EN 13162:2015-04 Wärmedämmstoffe für Gebäude - Werkmäßig hergestellte Produkte aus Mineralwolle (MW) - Spezifikation

<sup>3</sup> Die Zuordnung der klassifizierten Eigenschaften des Brandverhaltens zu den bauaufsichtlichen Anforderungen erfolgt gemäß der Technischen Regel A 2.2.1.2, "Bauaufsichtliche Anforderungen, Zuordnung der Klassen, Verwendung von Bauprodukten, Anwendung von Bauarten" der Muster-Verwaltungsvorschrift Technische Baubestimmungen (MVVTB) Ausgabe 2020/1, Anhang 4, Abschnitt 1 (s. www.dibt.de).

<sup>4</sup> DIN 4102-17:2017-12 Brandverhalten von Baustoffen und Bauteilen; Schmelzpunkt von Mineralwolle-Dämmstoffen; Begriffe, Anforderungen, Prüfung

<sup>5</sup> DIN EN 14303:2016-08 Wärmedämmstoffe für die technische Gebäudeausrüstung und für betriebstechnische Anlagen in der Industrie - Werkmäßig hergestellte Produkte aus Mineralwolle (MW) – Spezifikation

Im Genehmigungsverfahren wurden Mineralwolle-Matten bzw. Mineralwolle-Schalen mit folgenden Kennwerten als geeignet nachgewiesen: nichtbrennbar<sup>3</sup>, Nennrohddichte nach Tabelle 1, Schmelzpunkt  $\geq 1000$  °C nach DIN 4102-17<sup>4</sup>.

Tabelle 1

Bezeichnung/Firma	Rohddichte <sup>6</sup> [kg/m <sup>3</sup> ]	Leistungserklärung Nr./ Datum
"Klimarock" der Firma Deutsche Rockwool Mineralwoll GmbH, 45966 Gladbeck	40 - 50	DE0628071802 vom 13.07.2018
"Rockwool 800" der Firma Deutsche Rockwool Mineralwoll GmbH, 45966 Gladbeck	90 - 115	DE0721071803 vom 24.07.2018

### 2.1.4 Gipsfaser- oder Kalzium-Silikat-Rohrschalen

Die Rohrschalen müssen mindestens 12,5 mm dick und nichtbrennbar<sup>3</sup> sein und aus Gipsfaser oder Kalzium-Silikat-Produkten bestehen.

## 2.2 Wände, Decken, Öffnungen

2.2.1 Die Abschottung darf in Wänden und Decken errichtet werden, die den Angaben der Tabelle 2 entsprechen und die Öffnungen gemäß den Angaben der Tabellen 2 und 3 enthalten. Die Wände und Decken müssen den Technischen Baubestimmungen entsprechen. Bei Errichtung in leichten Trennwänden sind die Angaben des Abschnitts 2.2.3 zu beachten.

Tabelle 2

Bauteil	bauaufsichtliche Anforderung an die Feuerwiderstands- fähigkeit <sup>7</sup>	Bauteildicke [cm]	max. Öffnungsgröße B x H [mm]
leichte Trennwand <sup>8</sup>	feuerbeständig	$\geq 10/12,5^*$	Ø 200
Massivwand <sup>9</sup>		$\geq 12,5/15^*$	
Decke <sup>9</sup>		$\geq 15$	

\* abhängig von der Art der durchgeführten Leitungen (s. Anlagen 1 bis 7)

2.2.2 Der Abstand der zu verschließenden Bauteilöffnung zu anderen Öffnungen oder Einbauten muss den Angaben der Tabelle 3 entsprechen.

Tabelle 3

Abstand der Bauteil- öffnung zu	Größe der nebeneinander liegenden Öffnungen (B [cm] x H [cm])	Abstand zwischen den Öffnungen [cm]
anderen Abschottungen	eine/beide Öffnung(en) > 40 x 40	$\geq 20$
	beide Öffnungen $\leq 40$ x 40	$\geq 10$
anderen Öffnungen oder Einbauten	eine/beide Öffnung(en) > 20 x 20	$\geq 20$
	beide Öffnungen $\leq 20$ x 20	$\geq 10$

<sup>6</sup> Nennwert

<sup>7</sup> Die Zuordnung der Feuerwiderstandsklassen zu den bauaufsichtlichen Anforderungen erfolgt gemäß der Technischen Regel A 2.2.1.2, "Bauaufsichtliche Anforderungen, Zuordnung der Klassen, Verwendung von Bauprodukten, Anwendung von Bauarten" der Muster-Verwaltungsvorschrift Technische Baubestimmungen (MVVTB) Ausgabe 2020/1, Anhang 4, Abschnitt 4 (s. www.dibt.de).

<sup>8</sup> Nichttragende Trennwände in Ständerbauart mit Stahlunterkonstruktion und beidseitiger Beplankung aus nichtbrennbaren zement- bzw. gipsgebundenen Bauplatten (z. B. GKF-, Gipsfaserplatten) oder Kalzium-Silikat-Platten. Aufbau der Wand und Klassifizierung der Feuerwiderstandsfähigkeit nach DIN 4102-4 oder nach allgemeinem bauaufsichtlichen Prüfzeugnis.

<sup>9</sup> Wände und Decken aus Beton bzw. Stahlbeton oder Porenbeton und Mauerwerkswände aus nichtbrennbaren Baustoffen ohne Hohlräume im Bereich der Durchführung.

- 2.2.3 In der Wandöffnung der leichten Trennwand nach Tabelle 2 ist eine beidseitig zu den Wandoberflächen bündige Rohrschale gemäß Abschnitt 2.1.4 anzuordnen.

Auf die Rohrschale darf verzichtet werden, sofern die Breite des Luftspalts zwischen der innen liegenden plattenförmigen Dämmung der Wand und der Beplankung  $\leq 10$  mm und die Dicke der Dämmung  $\geq 40$  mm beträgt. In diesem Genehmigungsverfahren wurde für diese Ausführung eine Dämmung mit folgenden Kennwerten als geeignet nachgewiesen: Rohdichte  $\geq 100$  kg/m<sup>3</sup>, Schmelzpunkt  $\geq 1.000$  °C nach DIN 4102-17<sup>4</sup>.

- 2.2.4 Der Sturz oder die Decke über der Bauteilöffnung muss statisch und brandschutztechnisch so bemessen sein, dass die Abschottung (außer ihrem Eigengewicht) keine zusätzliche vertikale Belastung erhält.

## 2.3 Installationen

### 2.3.1 Allgemeines

- 2.3.1.1 Durch die zu verschließende Bauteilöffnung dürfen eine oder mehrere der in den folgenden Abschnitten genannten Installationen (Leitungen, Tragekonstruktionen) hindurchgeführt sein/ werden<sup>10</sup>. Andere Teile oder Hilfskonstruktionen sowie andere Leitungen sind nicht zulässig.

- 2.3.1.2 Der gesamte zulässige Querschnitt der Installationen (bezogen auf die jeweiligen Außenabmessungen), die durch die zu verschließende Bauteilöffnung gemeinsam hindurchgeführt werden dürfen, ergibt sich in Abhängigkeit von der jeweiligen Größe der Rohbauöffnung unter Beachtung der geltenden Vorschriften der Elektrotechnik, insbesondere bezüglich der erforderlichen Mindestabstände zwischen den einzelnen Kabeln.

Der gesamte zulässige Querschnitt der Installationen (bezogen auf die jeweiligen Außenabmessungen) darf jedoch insgesamt nicht mehr als 60 % der Rohbauöffnung betragen.

Kabel und Rohre in einer Öffnung sind nicht zulässig.

- 2.3.1.3 Bei Durchführungen von Kunststoffrohren gilt:

Die Abschottung darf an pneumatischen Förderanlagen, Druckluftleitungen o. Ä. nur angewendet werden, wenn sichergestellt ist, dass die Rohrleitungsanlage im Brandfall abgeschaltet wird.

- 2.3.1.6 Die Verhinderung der Brandübertragung über die Medien in den Rohrleitungen, die Verhinderung des Austretens gefährlicher Flüssigkeiten oder Gase bei Zerstörung der Leitungen unter Brandeinwirkung und die Verhinderung von Zerstörungen an den angrenzenden, raumabschließenden Bauteilen sowie an den Rohrleitungen selbst, hervorgerufen durch temperaturbedingte Zwängungskräfte, sind mit dieser allgemeinen Bauartgenehmigung nicht nachgewiesen. Diesen Risiken ist durch Anordnung geeigneter Maßnahmen bei der Konzeption bzw. bei der Installation der Rohrleitungen Rechnung zu tragen.

### 2.3.2 Kabelbündel und Kabel in Elektro-Installationsrohren

- 2.3.2.1 Kabelbündel mit einem Durchmesser  $\leq 100$  mm aus parallel verlaufenden, dicht gepackten und miteinander fest verschnürten, vernähten oder verschweißten Kabeln für die Telekommunikation (Außendurchmesser des Einzelkabels bis  $\leq 17$  mm) dürfen ungeöffnet durch die zu verschließende Bauteilöffnung geführt werden.

Sie dürfen außerhalb des Durchführungsbereiches ggf. auf Kabeltragekonstruktionen verlegt sein. Die Kabeltragekonstruktionen (Kabelrinnen, -pritschen, -leitern) dürfen nicht durch die zu verschließende Bauteilöffnung geführt werden.

- 2.3.2.2 In 150 mm dicken Massivbauteilen dürfen Kabel mit einem Außendurchmesser  $\leq 21$  mm auch in starren Elektro-Installationsrohren aus Kunststoff nach DIN EN 61386-1<sup>11</sup> und DIN EN 61386-21<sup>12</sup> durch die Öffnung führen. Der Außendurchmesser der Elektro-Installa-

<sup>10</sup> Technische Bestimmungen für die Ausführung der Leitungsanlagen und die Zulässigkeit von Leitungsdurchführungen bleiben unberührt.

<sup>11</sup> DIN EN 61386-1:2020-08 Elektroinstallationsrohrsysteme für elektrische Energie und für Informationen - Teil 1: Allgemeine Anforderungen

<sup>12</sup> DIN EN 61386-21:2011-12 Elektroinstallationsrohrsysteme für elektrische Energie und für Informationen - Teil 21: Besondere Anforderungen für starre Elektroinstallationsrohrsysteme

tionsrohre darf nicht mehr als 50 mm betragen.

Die Elektro-Installationsrohre dürfen auch leer (ohne Kabelbelegung) durch die zu verschließende Öffnung geführt werden (sog. Nachbelegungsvorkehrungen). Nachträgliche Änderungen an der Belegung in den Elektro-Installationsrohren dürfen vorgenommen werden (s. Abschnitt 3).

Die Elektro-Installationsrohre dürfen aneinandergrenzen (lineare Anordnung).

Die Elektro-Installationsrohre müssen ungeöffnet durch die beidseitig an das feuerwiderstandsfähige Bauteil angrenzenden Brandabschnitte hindurchgeführt werden.

#### 2.3.2.3 Halterungen (Unterstützungen)

Die Befestigung der Kabelbündel und Elektro-Installationsrohre bzw. der vor der Abschottung endenden Kabeltragekonstruktionen muss an den umgebenden Bauteilen zu beiden Seiten des feuerwiderstandsfähigen Bauteils nach den einschlägigen Regeln erfolgen. Die Befestigung muss so ausgebildet sein, dass im Brandfall eine zusätzliche mechanische Beanspruchung der Abschottung nicht auftreten kann.

Bei Durchführung von Kabeln durch Wände müssen sich die ersten Halterungen (Unterstützungen) der Installationen beidseitig der Wand im Abstand  $\leq 25$  cm befinden.

Die Halterungen müssen in ihren wesentlichen Teilen nichtbrennbar<sup>3</sup> sein.

### 2.3.3 Kunststoffrohre

#### 2.3.3.1 Die Werkstoffe und Abmessungen<sup>13</sup> der Rohre müssen – unter Beachtung der Bauteilart und -dicke sowie der Art der Rohrleitungsanlage – den Angaben der Anlage 1 entsprechen.

Die Rohre müssen – abhängig vom Rohrmaterial –

a) für Rohrleitungsanlagen für nichtbrennbare Flüssigkeiten und für nichtbrennbare Gase (mit Ausnahme von Lüftungsleitungen), für Rohrpostleitungen (Fahrrohre) oder für Staubsaugleitungen sowie

b) für Rohrleitungsanlagen für Trinkwasser-, Kälte- und Heizleitungen bestimmt sein.

#### 2.3.3.2 Bei Durchführung von Rohren durch Wände sind die ersten Halterungen (Unterstützungen) der Rohre beidseitig der Wand in einem Abstand $\leq 30$ cm anzuordnen (s. Anlagen 5 und 6).

Die Halterungen müssen in ihren wesentlichen Teilen nichtbrennbar<sup>3</sup> sein.

#### 2.3.3.3 Sonderdurchführungen von Rohren – z. B. Schrägdurchführung oder Mehrfachdurchführungen – sind mit dieser allgemeinen Bauartgenehmigung nicht nachgewiesen.

### 2.3.4 Metallrohre

#### 2.3.4.1 Die Rohre dürfen aus Stahl, Edelstahl, Stahlguss oder aus Kupfer bestehen.

Die Abmessungen<sup>13</sup> der Rohre müssen den Angaben der Anlage 1 entsprechen.

#### 2.3.4.2 Die Rohre müssen für Rohrleitungsanlagen für nichtbrennbare oder brennbare Flüssigkeiten oder Gase (mit Ausnahme von Lüftungsleitungen), für Rohrpostleitungen (Fahrrohre) oder für Staubsaugleitungen bestimmt sein.

#### 2.3.4.3 Die Rohre dürfen ggf. mit Isolierungen gemäß Abschnitt 2.1.3 oder 2.1.4 (Rohrisolierungen, die in Material, Isolierdicke und -länge den anzuordnenden Streckenisolierungen gemäß Abschnitt 2.5 entsprechen) versehen sein. Sind Rohre mit anderen Isolierungen versehen, sind diese vor Errichtung der Abschottung auf der erforderlichen Länge zu entfernen (s. Abschnitt 2.5.6). Die Rohre werden im Folgenden wie Metallrohre ohne Isolierungen behandelt.

#### 2.3.4.4 Die Rohre müssen senkrecht zur Bauteiloberfläche angeordnet sein.

#### 2.3.4.5 Bei Durchführung von Rohren durch Wände sind die ersten Halterungen (Unterstützungen) der Rohre beidseitig der Wand in einem Abstand $\leq 52,0$ cm anzuordnen.

Die Halterungen müssen in ihren wesentlichen Teilen nichtbrennbar<sup>3</sup> sein.

<sup>13</sup> Rohraußendurchmesser ( $d_A$ ) und Rohrwandstärke (s); Nennwerte nach den Normen bzw. allgemeinen bauaufsichtlichen Zulassungen.



## **2.4 Voraussetzungen für die Errichtung der Abschottung**

### **2.4.1 Allgemeines**

- 2.4.1.1 Die für die Errichtung der Abschottung zu verwendenden Bauprodukte müssen verwendbar sein im Sinne der Bestimmungen zu den jeweiligen Bauprodukten in der jeweiligen Landesbauordnung.
- 2.4.1.2 Die Errichtung der Abschottung muss gemäß der Einbauanleitung des Antragstellers (s. Abschnitt 2.4.2) erfolgen. Die für die Baustoffe/Bauprodukte angegebenen Verarbeitungsbedingungen sind einzuhalten.
- 2.4.1.3 Es ist sicherzustellen, dass durch die Errichtung der Abschottung die Standsicherheit des angrenzenden Bauteils – auch im Brandfall – nicht beeinträchtigt wird.

### **2.4.2 Einbauanleitung**

Der Antragsteller dieser allgemeinen Bauartgenehmigung hat jedem Anwender neben einer Kopie der allgemeinen Bauartgenehmigung, eine Einbauanleitung zur Verfügung zu stellen, die er in Übereinstimmung mit dieser allgemeinen Bauartgenehmigung erstellt hat und die alle zur Montage und zur Nutzung erforderlichen Daten, Maßgaben und Hinweise enthält, z. B.:

- Art und Mindestdicken der Bauteile, in denen die Abschottung errichtet werden darf – bei feuerwiderstandsfähigen leichten Trennwänden auch der Aufbau und die Beplankung,
- Art und Abmessungen der Installationen, die durch die zu verschließende Bauteilöffnung führen bzw. geführt werden dürfen,
- Grundsätze für die Errichtung der Abschottung mit Angaben über die dafür zu verwendenden Bauprodukte,
- Anweisungen zur Errichtung der Abschottung und Hinweise zu notwendigen Abständen,
- Hinweise auf zulässige Verankerungs- oder Befestigungsmittel,
- Hinweise auf die Reihenfolge der Arbeitsvorgänge,
- Hinweise auf zulässige Änderungen (z. B. Nachbelegung).

## **2.5 Bestimmungen für die Ausführung**

### **2.5.1 Allgemeines**

Vor dem Verschluss der Restöffnung ist in jedem Fall zu kontrollieren, ob die Belegung der Abschottung den Bestimmungen des Abschnitts 2.3 entspricht.

Vor der Errichtung der Abschottung sind die Bauteillaubungen zu reinigen.

### **2.5.2 Errichtung der Abschottung an elektrischen Leitungen**

- 2.5.2.1 Der Ringspalt zwischen der Bauteillaubung und den Installationen ist mittig mit Teilen der Mineralwolle-Platten gemäß Abschnitt 2.1.2 dicht und fest so zu verstopfen, dass der Ringspalt beidseitig auf einer Tiefe von 20 mm (bei Kabelbündeln) bzw. 25 mm (bei Elektro-Installationsrohren) unverfüllt verbleibt. Alle Zwischenräume müssen dicht verschlossen werden.

Die Mineralwolle-Platten sind zuvor in passende Teile zu zerreißen.

- 2.5.2.2 Der nach dem Verstopfen beidseitig verbleibende Ringspalt ist mit dem dämmschichtbildenden Baustoff "PROMASEAL-AG" gemäß Abschnitt 2.1.1 in der jeweils vorhandenen Tiefe (s. Abschnitt 2.5.2.1) vollständig zu verfüllen (s. Anlagen 3 und 4).

- 2.5.2.3 Die Enden/Öffnungen von Elektro-Installationsrohren oder deren freies Innere im Bereich der Durchführung sind beidseitig der Abschottung rauchgasdicht zu verschließen, z. B. mit Mineralwolle oder handelsüblichem Silikon.

### **2.5.3 Errichtung der Abschottung an einem Kunststoffrohr**

- 2.5.3.1 Der Ringspalt zwischen der Bauteillaubung und dem Kunststoffrohr ist mittig mit Teilen der Mineralwolle-Platten gemäß Abschnitt 2.1.2 dicht und fest so zu verstopfen, dass der Ringspalt beidseitig auf einer Tiefe von 25 mm unverfüllt verbleibt.

2.5.3.2 Der beidseitig verbleibende Ringspalt ist mit dem dämmschichtbildenden Baustoff "PROMASEAL-AG" gemäß Abschnitt 2.1.1 in einer Tiefe von 25 mm vollständig zu verfüllen (s. Anlage 5).

#### **2.5.4 Errichtung der Abschottung an einem Metallrohr**

2.5.4.1 An Metallrohren der Rohrgruppe C gemäß Anlage 1 müssen Streckenisolierungen aus Mineralwolle-Produkten gemäß Abschnitt 2.1.3 angeordnet werden, die beidseitig des Bauteils 200 mm überstehen müssen.

2.5.4.3 Die Streckenisolierungen müssen jeweils durch die Bauteilöffnung hindurchgeführt werden und sind gemäß den Angaben der Anlage 6 auszuführen.

Im Übrigen sind bei der Befestigung der Streckenisolierungen die Herstellerangaben zu berücksichtigen.

### **2.6 Kennzeichnung der Abschottung**

Jede Abschottung nach dieser allgemeinen Bauartgenehmigung ist vom Errichter mit einem Schild dauerhaft zu kennzeichnen, das folgende Angaben enthalten muss:

- Feuerwiderstandsfähige Abschottung für elektrische Leitungen "PROMASEAL-Kabelabschottung Typ AG", Feuerwiderstandsfähige Abschottung für Rohrleitungen aus Kunststoff "PROMASEAL-Rohrabschottung Typ AG" oder Feuerwiderstandsfähige Abschottung für Rohrleitungen aus Metall "PROMASEAL-Rohrabschottung Typ AG" (je nach Ausführung)
- nach aBG Nr.: Z-19.53-2606  
Feuerwiderstandsfähigkeit: feuerbeständig
- Name des Errichters der Abschottung
- Monat/Jahr der Errichtung: ....

Das Schild ist jeweils neben der Abschottung an der Wand bzw. Decke zu befestigen.

### **2.7 Übereinstimmungserklärung**

Der Unternehmer (Errichter), der die Abschottung (Genehmigungsgegenstand) errichtet oder Änderungen an der Abschottung vornimmt (z. B. Nachbelegung), muss für jedes Bauvorhaben eine Übereinstimmungserklärung ausstellen, mit der er bescheinigt, dass die von ihm errichtete Abschottung den Bestimmungen dieser allgemeinen Bauartgenehmigung entspricht (ein Muster für diese Erklärung s. Anlage 7). Diese Erklärung ist dem Bauherrn zur ggf. erforderlichen Weiterleitung an die zuständige Bauaufsichtsbehörde auszuhändigen.

## **3 Bestimmungen für die Nutzung**

### **3.1 Allgemeines**

Bei jeder Ausführung der Abschottung hat der Unternehmer (Errichter) den Auftraggeber schriftlich darauf hinzuweisen, dass die Abschottung stets in ordnungsgemäßem Zustand zu halten und nach evtl. vorgenommener Belegungsänderung der bestimmungsgemäße Zustand der Abschottung wieder herzustellen ist.

Im Übrigen gelten die Bestimmungen gemäß Abschnitt 2.7.

### **3.2 Bestimmungen für die Nachbelegung**

3.2.1 Für Nachbelegungen dürfen Öffnungen in den rauchgasdichten Verschlüssen der Elektro-Installationsrohre gemäß Abschnitt 2.5.2.3 hergestellt werden.

3.2.2 Nach der Nachbelegung mit Kabeln gemäß Abschnitt 2.3 ist der bestimmungsgemäße Zustand der Abschottung wiederherzustellen (s. Abschnitt 2.5).

Christina Pritzkow  
Abteilungsleiterin

Beglaubigt  
Herschelmann



### Zulässige Installationen

Durch die zu verschließende Bauteilöffnung dürfen Leitungen nach Abschnitt 2.3 geführt sein, die – sofern erforderlich – im Folgenden näher spezifiziert werden

1. **Kunststoffrohre (nicht isoliert) gemäß Abschnitt 2.3.4 für Rohrleitungsanlagen für nichtbrennbare Flüssigkeiten und für nichtbrennbare Gase (mit Ausnahme von Lüftungsleitungen), für Rohrpostleitungen (Fahrrohre) oder für Staubsaugleitungen:**

**Rohrgruppe A: Errichtung der Abschottung in  $\geq 125$  mm Wänden und  $\geq 150$  mm dicken Decken**

Rohre aus Polypropylen (PP), gemäß den Ziffern 7 und 8 der Anlage 2 mit einem Rohraußendurchmesser von **50 mm** und einer Rohrwandstärke von 1,8 mm.

2. **Kunststoffrohre (nicht isoliert) gemäß Abschnitt 2.3.4 für Rohrleitungsanlagen für Trinkwasser-, Kälte- und Heizleitungen**

**Rohrgruppe B: Errichtung der Abschottung in  $\geq 150$  mm dicken Massivwänden und Decken:**

Rohre aus PVC gemäß den Ziffern 1 bis 6 der Anlage 2 mit einem Rohraußendurchmesser von **110 mm** und einer Rohrwandstärke von 3,2 mm.

3. **Metallrohre gemäß Abschnitt 2.3.5 für Rohrleitungsanlagen für nichtbrennbare oder brennbare Flüssigkeiten oder Gase (mit Ausnahme von Lüftungsleitungen) oder für Staubsaugleitungen**

**Rohrgruppe C: Errichtung der Abschottung in  $\geq 125$  mm Wänden und  $\geq 150$  mm dicken Decken:**

Rohre aus Stahl, Edelstahl oder Stahlguss mit einem Rohraußendurchmesser von **48,8 mm** und einer Rohrwandstärke von **3,2 mm bis 14,2 mm** mit einer durchgeführten Streckenisolierungen "**Klimarock**" oder "**Rockwool 800**" gemäß Abschnitt 2.1.3, Tabelle 1, mit einer Dicke von **25 mm** und einem beidseitigen Überstand von **200 mm**

Feuerwiderstandsfähige Abschottungen für elektrische Leitungen oder Rohrleitungen aus Kunststoff oder Metall "PROMASEAL Kabelabschottung Typ AG" und "PROMASEAL Rohrabschottung Typ AG"

**ANHANG 1 – Leitungen und Tragekonstruktionen (Installationen)**  
Übersicht der zulässigen Rohre

Anlage 1

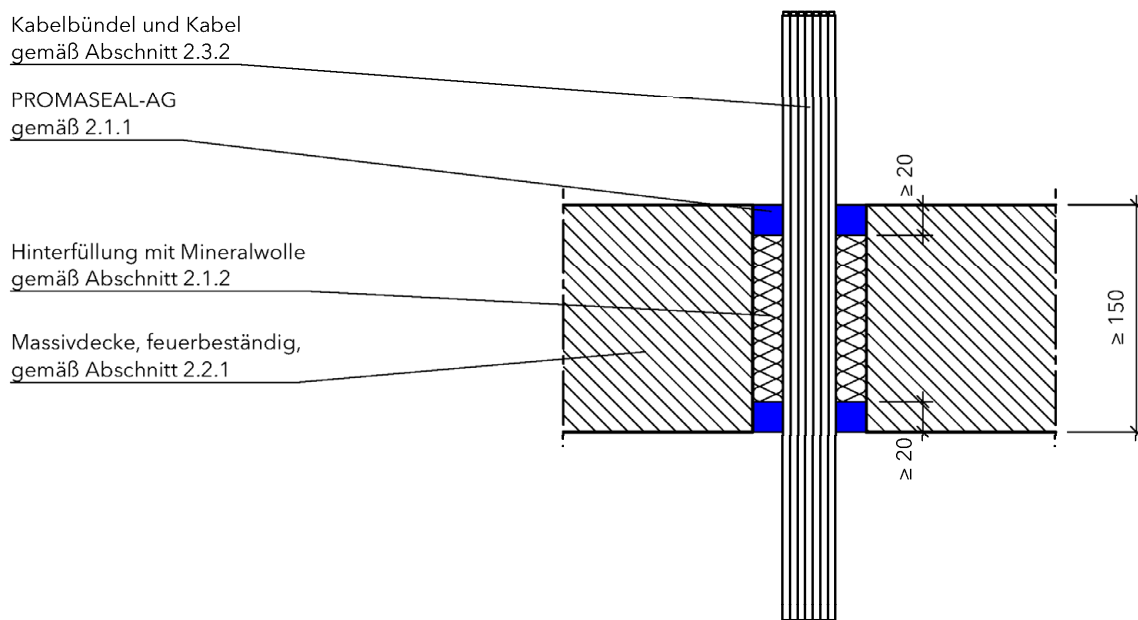
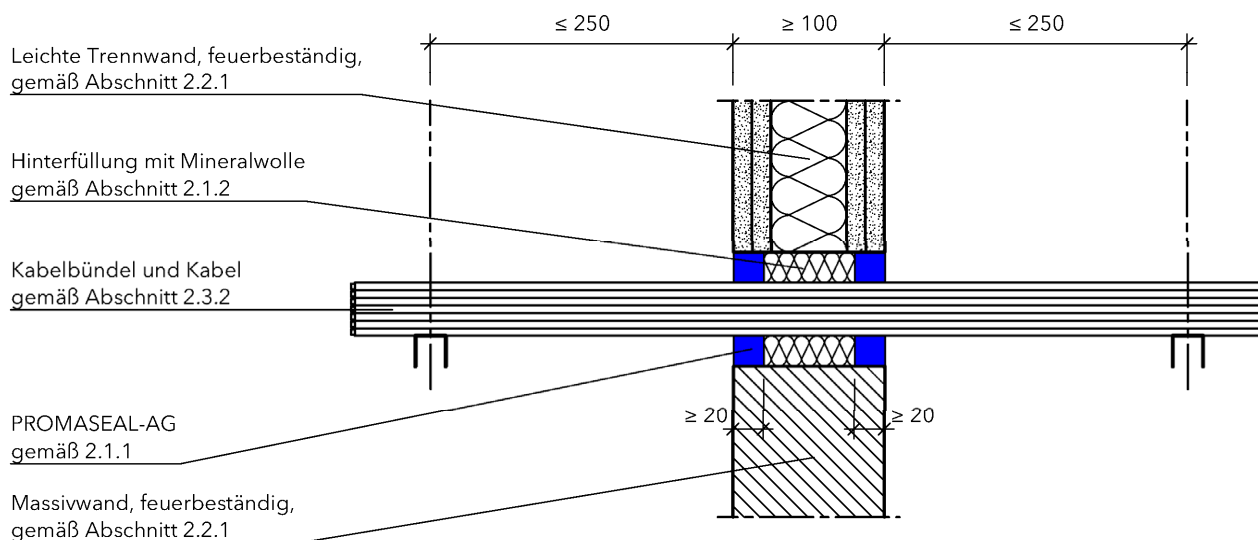
### Rohrwerkstoffe

- 1 DIN EN ISO 1452-2: Kunststoff-Rohrleitungssysteme für die Wasserversorgung und für erdverlegte und nicht erdverlegte Entwässerungs- und Abwasserdruckleitungen - Weichmacherfreies Polyvinylchlorid (PVC-U), Teil 2: Rohre
- 2 DIN 6660: Rohrpost - Fahrrohre, Fahrrohrbogen und Muffen für Rohrpostanlagen aus weichmacherfreiem Polyvinylchlorid (PVC-U)
- 3 DIN 19531: Rohr und Formstücke aus weichmacherfreiem Polyvinylchlorid (PVC-U) mit Steckmuffe für Abwasserleitungen innerhalb von Gebäuden; Maße, Technische Lieferbedingungen
- 4 DIN 19532: Rohrleitungen aus weichmacherfreiem Polyvinylchlorid (PVC hart, PVC-U) für die Trinkwasserversorgung; Rohre, Rohrverbindungen, Rohrleitungsteile; Technische Regel des DVGW
- 5 DIN 8079: Rohre aus chloriertem Polyvinylchlorid (PVC-C) - PVC-C 250 - Maße
- 6 DIN 19538: Rohre und Formstücke aus chloriertem Polyvinylchlorid (PVCC), mit Steckmuffe, für heißwasserbeständige Abwasserleitungen (HT) innerhalb von Gebäuden; Maße, Technische Lieferbedingungen
- 7 DIN EN 1451-1: Kunststoff-Rohrleitungssysteme zum Ableiten von Abwasser (niedriger und hoher Temperatur) innerhalb der Gebäudestruktur - Polypropylen (PP); Anforderungen an Rohre, Formstücke und das Rohrleitungssystem
- 8 DIN 8077: Rohre aus Polypropylen (PP); PP-H 100, PP-B 80, PP-R 80; Maße

Feuerwiderstandsfähige Abschottungen für elektrische Leitungen oder Rohrleitungen aus Kunststoff oder Metall "PROMASEAL Kabelabschottung Typ AG" und "PROMASEAL Rohrabschottung Typ AG"

**ANHANG 1 – Leitungen und Tragekonstruktionen (Installationen)**  
 Rohrwerkstoffe (Kunststoffrohre)

Anlage 2

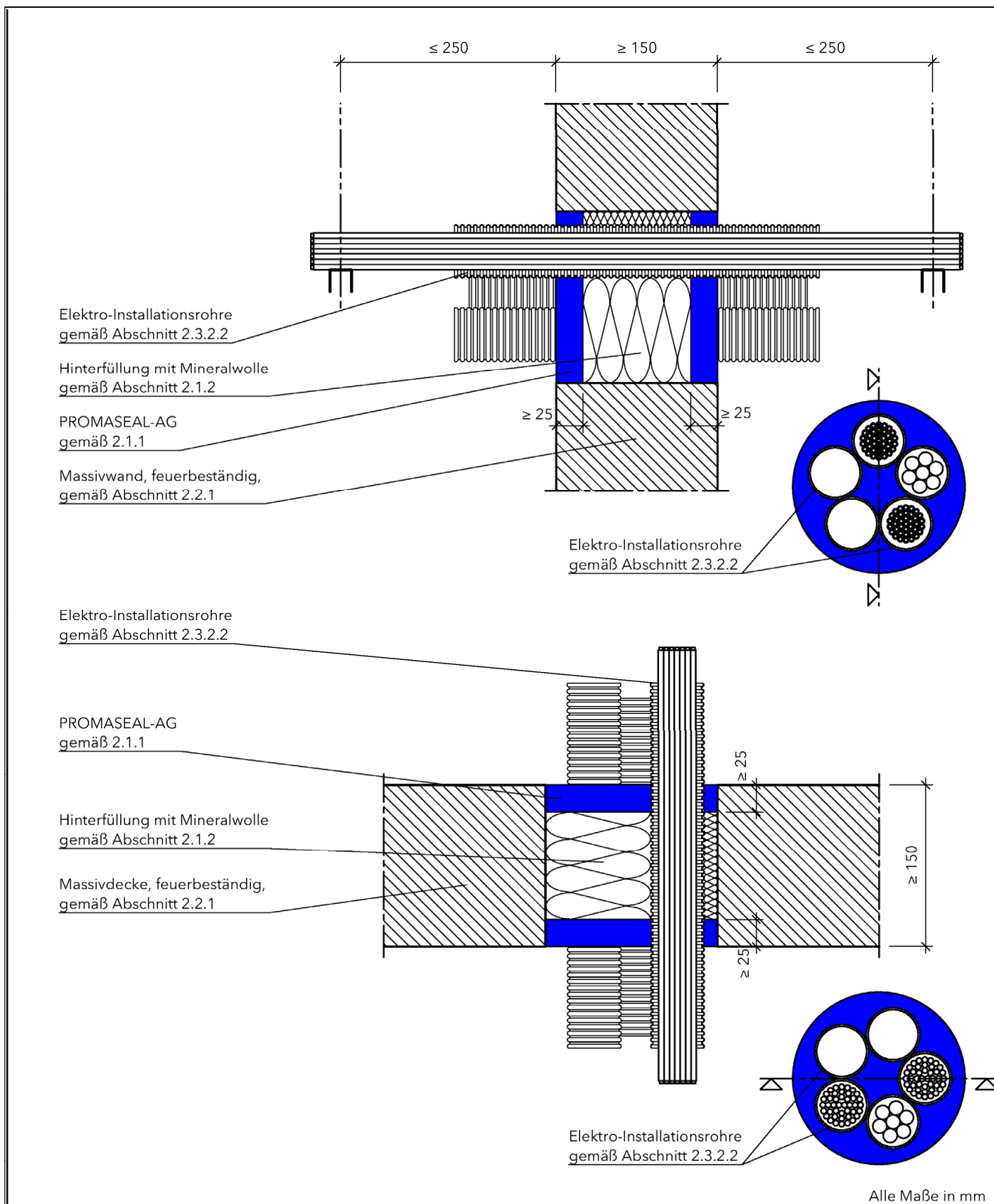


Alle Maße in mm

Feuerwiderstandsfähige Abschottungen für elektrische Leitungen oder Rohrleitungen aus Kunststoff oder Metall "PROMASEAL Kabelabschottung Typ AG" und "PROMASEAL Rohrabschottung Typ AG"

**ANHANG 2 – Aufbau der Abschottung**  
 Errichtung in Wänden und Decken – Durchführung von Kabelbündeln

Anlage 3

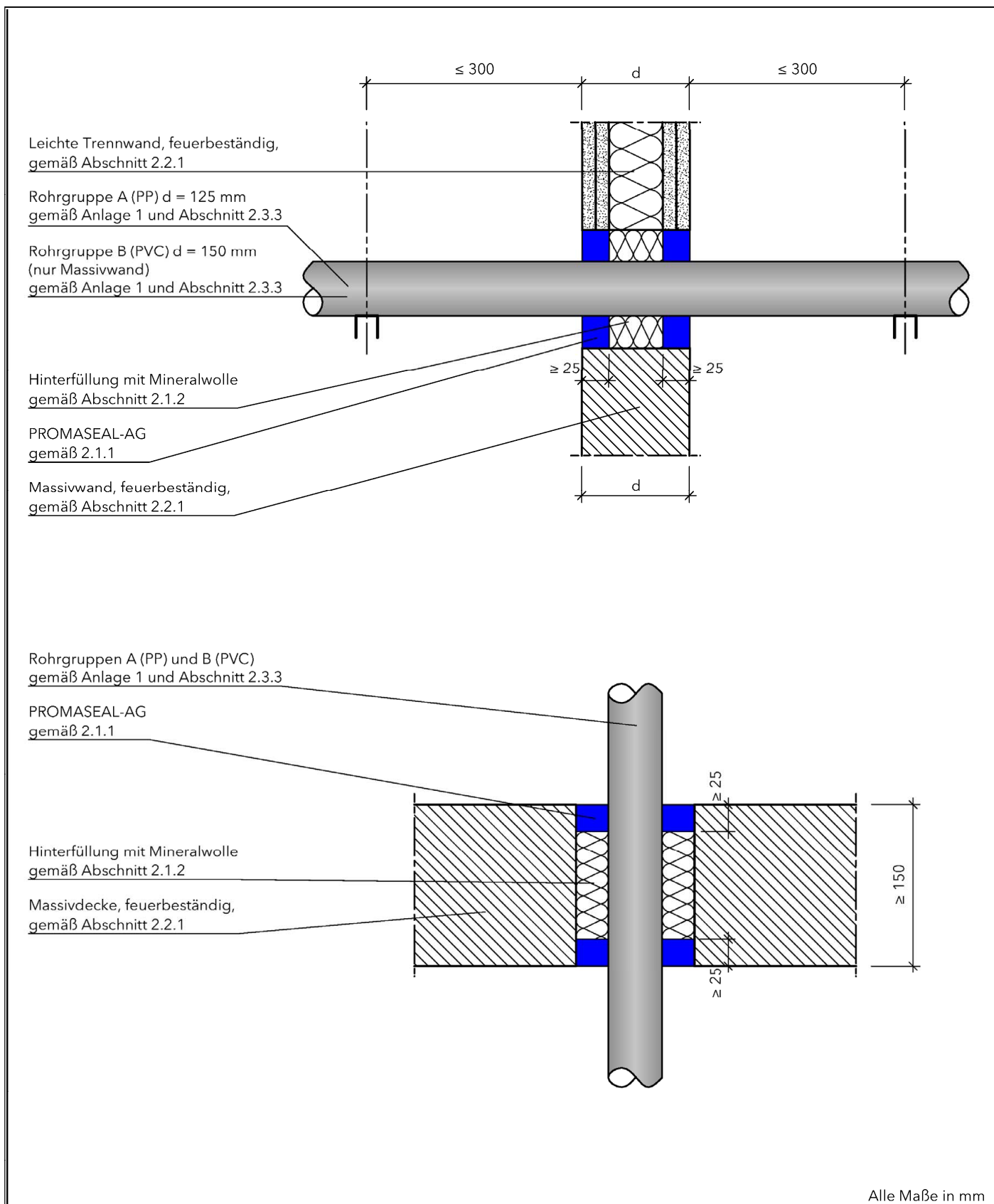


Elektronische Kopie der abZ des DIBt: Z-19.53-2606

Feuerwiderstandsfähige Abschottungen für elektrische Leitungen oder Rohrleitungen aus Kunststoff oder Metall "PROMASEAL Kabelabschottung Typ AG" und "PROMASEAL Rohrabschottung Typ AG"

**ANHANG 2 – Aufbau der Abschottung**  
 Errichtung in Wänden und Decken – Durchführung von Elektro-Installationsrohren

Anlage 4

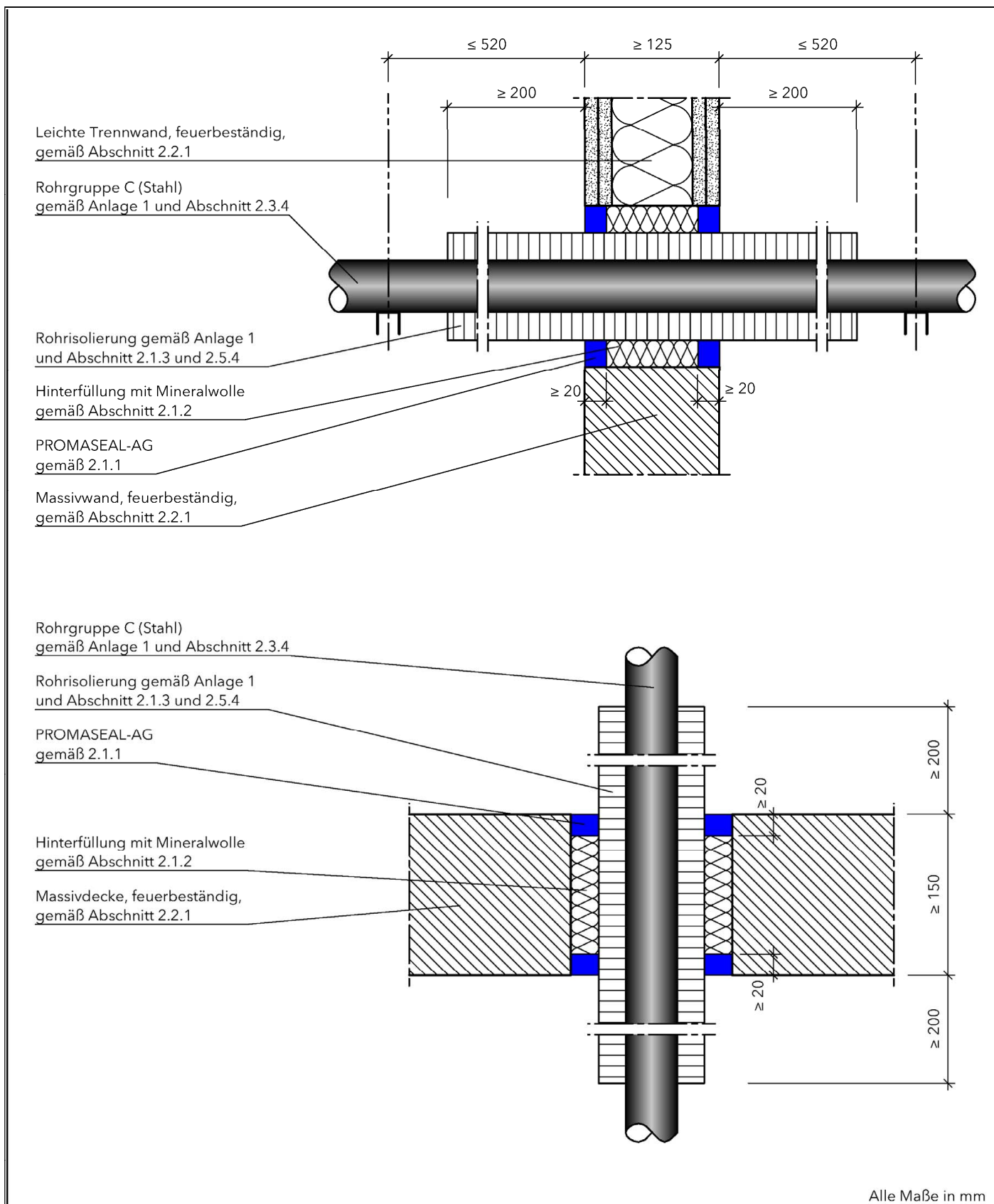


Elektronische Kopie der abZ des DIBt: Z-19.53-2606

Feuerwiderstandsfähige Abschottungen für elektrische Leitungen oder Rohrleitungen aus Kunststoff oder Metall "PROMASEAL Kabelabschottung Typ AG" und "PROMASEAL Rohrabschottung Typ AG"

**ANHANG 2 – Aufbau der Abschottung**  
 Errichtung in Wänden und Decken – Durchführung von Kunststoffrohren

Anlage 5



Elektronische Kopie der abZ des DIBt: Z-19.53-2606

Feuerwiderstandsfähige Abschottungen für elektrische Leitungen oder Rohrleitungen aus Kunststoff oder Metall "PROMASEAL Kabelabschottung Typ AG" und "PROMASEAL Rohrabschottung Typ AG"

**ANHANG 2 – Aufbau der Abschottung**  
 Errichtung in Wänden und Decken – Durchführung von Metallrohren

Anlage 6



Übereinstimmungserklärung

- Name und Anschrift des Unternehmens, das die **Abschottung(en)** (Genehmigungsgegenstand) errichtet hat
- Baustelle bzw. Gebäude: ....
- Datum der Errichtung: ....
- geforderte Feuerwiderstandsfähigkeit: ...

Hiermit wird bestätigt, dass

- die **Abschottung(en)** zur Errichtung in Wänden\* und Decken\* der Feuerwiderstandsfähigkeit ... hinsichtlich aller Einzelheiten fachgerecht und unter Einhaltung aller Bestimmungen der allgemeinen Bauartgenehmigung Nr.: Z-19.53-.... des Deutschen Instituts für Bautechnik vom .... (und ggf. der Bestimmungen der Änderungs- und Ergänzungsbescheide vom .... ) errichtet sowie gekennzeichnet wurde(n) und
- die für die Errichtung des Genehmigungsgegenstands verwendeten Bauprodukte entsprechend den Bestimmungen der allgemeinen Bauartgenehmigung gekennzeichnet waren.

\* Nichtzutreffendes streichen

.....  
(Ort, Datum)

.....  
(Firma/Unterschrift)

(Die Bescheinigung ist dem Bauherrn zur ggf. erforderlichen Weitergabe an die zuständige Bauaufsichtsbehörde auszuhändigen.)

Feuerwiderstandsfähige Abschottungen für elektrische Leitungen oder Rohrleitungen aus Kunststoff oder Metall "PROMASEAL Kabelabschottung Typ AG" und "PROMASEAL Rohrabschottung Typ AG"

**ANHANG 3 – Muster für die Übereinstimmungserklärung**

Anlage 7