

Allgemeine Bauartgenehmigung

Eine vom Bund und den Ländern gemeinsam
getragene Anstalt des öffentlichen Rechts

**Zulassungs- und Genehmigungsstelle
für Bauprodukte und Bauarten**

Datum:

02.09.2022

Geschäftszeichen:

III 66-1.19.53-32/22

Nummer:

Z-19.53-2620

Geltungsdauer

vom: **2. September 2022**

bis: **31. Dezember 2026**

Antragsteller:

DOYMA GmbH & Co

Industriestraße 43- 57

28876 Oyten

Gegenstand dieses Bescheides:

**Feuerwiderstandsfähige Abschottung für Rohrleitungen aus Kunststoff "Curaflam System
Rollit ISO Pro-VB" bzw. "System FS-T VB" bzw. "System FSW-VB"**

Der oben genannte Regelungsgegenstand wird hiermit allgemein bauaufsichtlich genehmigt.
Dieser Bescheid umfasst neun Seiten und sechs Anlagen.

Diese allgemeine Bauartgenehmigung ersetzt die zur Bauart enthaltenen Bestimmungen der
allgemeinen bauaufsichtlichen Zulassung Nr. Z-19.17-2250 vom 11. September 2017.

DIBt

I ALLGEMEINE BESTIMMUNGEN

- 1 Mit der allgemeinen Bauartgenehmigung ist die Anwendbarkeit des Regelungsgegenstandes im Sinne der Landesbauordnungen nachgewiesen.
- 2 Dieser Bescheid ersetzt nicht die für die Durchführung von Bauvorhaben gesetzlich vorgeschriebenen Genehmigungen, Zustimmungen und Bescheinigungen.
- 3 Dieser Bescheid wird unbeschadet der Rechte Dritter, insbesondere privater Schutzrechte, erteilt.
- 4 Dem Anwender des Regelungsgegenstandes sind, unbeschadet weitergehender Regelungen in den "Besonderen Bestimmungen", Kopien dieses Bescheides zur Verfügung zu stellen. Zudem ist der Anwender des Regelungsgegenstandes darauf hinzuweisen, dass dieser Bescheid an der Anwendungsstelle vorliegen muss. Auf Anforderung sind den beteiligten Behörden ebenfalls Kopien zur Verfügung zu stellen.
- 5 Dieser Bescheid darf nur vollständig vervielfältigt werden. Eine auszugsweise Veröffentlichung bedarf der Zustimmung des Deutschen Instituts für Bautechnik. Texte und Zeichnungen von Werbeschriften dürfen diesem Bescheid nicht widersprechen, Übersetzungen müssen den Hinweis "Vom Deutschen Institut für Bautechnik nicht geprüfte Übersetzung der deutschen Originalfassung" enthalten.
- 6 Dieser Bescheid wird widerruflich erteilt. Die Bestimmungen können nachträglich ergänzt und geändert werden, insbesondere, wenn neue technische Erkenntnisse dies erfordern.
- 7 Dieser Bescheid bezieht sich auf die von dem Antragsteller im Genehmigungsverfahren zum Regelungsgegenstand gemachten Angaben und vorgelegten Dokumente. Eine Änderung dieser Genehmigungsgrundlagen wird von diesem Bescheid nicht erfasst und ist dem Deutschen Institut für Bautechnik unverzüglich offenzulegen.

II BESONDERE BESTIMMUNGEN

1 Regelungsgegenstand und Anwendungsbereich

- 1.1 Die allgemeine Bauartgenehmigung (aBG) gilt für die Errichtung der Abschottung "Curaflam System Rollit ISO Pro-VB" bzw. "System FS-T VB" bzw. "System FSW-VB", als Bauart zum Verschließen von Öffnungen in feuerwiderstandsfähigen Wänden und Decken nach Abschnitt 2.2, durch die Rohrleitungen nach Abschnitt 2.3 hindurchgeführt wurden (sog. Rohrabschottung), wobei die Aufrechterhaltung der Feuerwiderstandsfähigkeit im Bereich der Durchführungen bei einseitiger Brandbeanspruchung – unabhängig von deren Richtung – für 90 oder 120 Minuten (bei Deckeneinbau) als nachgewiesen gilt (feuerbeständig bzw. Feuerwiderstandsfähigkeit 120 Minuten).
- 1.2 Die Rohrabschottung besteht im Wesentlichen aus einer Umwicklung der Rohre mit einem dämmschichtbildenden Baustoff und einem Fugenverschluss. Die Rohrabschottung ist gemäß Abschnitt 2.5 aus den Bauprodukten nach Abschnitt 2.1 zu errichten.
- 1.3 Die Abschottung darf im Innern von Gebäuden – auch zu Aufenthaltsräumen und zugehörigen Nebenräumen hin – errichtet werden.
- 1.4 Die in dieser allgemeinen Bauartgenehmigung beschriebenen und in den Anlagezeichnungen dargestellten Ausführungen stellen Mindestanforderungen zur Erfüllung der Anforderungen an den Brandschutz dar. Die Vorschriften anderer Rechtsbereiche bleiben unberührt. Im Rahmen des Genehmigungsverfahrens wurden insbesondere keine Nachweise zum Wärme- oder Schallschutz sowie zur Dauerhaftigkeit der Gesamtkonstruktion (aus den Bauprodukten errichtete Abschottung) geführt.

2 Bestimmungen für Planung, Bemessung und Ausführung

2.1 Bestimmungen für die zu verwendenden Bauprodukte

2.1.1 Dämmschichtbildender Baustoff

Der dämmschichtbildende Baustoff "Intusit ED-P" muss den Bestimmungen der allgemeinen bauaufsichtlichen Zulassung Nr. Z-19.11-2216 entsprechen. Der biegsame, in Mattenform hergestellte Baustoff muss eine Dicke von 1,1 mm und eine Breite von 125 mm aufweisen.

2.1.2 Baustoffe für den Fugenverschluss

Der Fugenverschluss muss mit formbeständigen, nichtbrennbaren¹ Baustoffen, wie z. B. Beton, Zementmörtel oder Gipsmörtel erfolgen.

Ggf. darf auch nichtbrennbare¹ Mineralwolle, deren Schmelzpunkt mindestens 1000 °C nach DIN 4102-17² betragen muss, verwendet werden.

2.1.3 Bauplatten für Rahmen und Aufleistungen

Für Rahmen und Aufleistungen sind mindestens 12,5 mm dicke nichtbrennbare¹ Bauplatten (GKF-, Gipsfaser- oder Kalzium-Silikat-Platten) zu verwenden.

2.2 Wände, Decken, Öffnungen

- 2.2.1 Die Abschottung darf in Wänden und Decken errichtet werden, die den Angaben der Tabelle 1 entsprechen und die Öffnungen gemäß den Angaben der Tabellen 1 und 2 enthalten. Die Wände und Decken müssen den Technischen Baubestimmungen entsprechen. Bei Errichtung der Abschottung in leichten Trennwänden sind die Angaben des Abschnitts 2.2.3 zu beachten.

¹ Zuordnung der klassifizierten Eigenschaften des Brandverhaltens zu den bauaufsichtlichen Anforderungen erfolgt gemäß Technischer Regel A 2.2.1.2, "Bauaufsichtliche Anforderungen, Zuordnung der Klassen, Verwendung von Bauprodukten, Anwendung von Bauarten" der Muster-Verwaltungsvorschrift Technische Baubestimmungen (MVV TB) Ausgabe 2021/1, Anhang 4, Abschnitt 1 (s. www.dibt.de).

² DIN 4102-17:2017-12 Brandverhalten von Baustoffen und Bauteilen; Schmelzpunkt von Mineralwolle-Dämmstoffen; Begriffe, Anforderungen und Prüfung

Tabelle 1

Bauteil	bauaufsichtliche Anforderung an die Feuerwiderstandsfähigkeit ³	Bauteildicke [cm]	max. Öffnungsgröße
Leichte Trennwand ⁴	feuerbeständig	≥ 10	abhängig von der Fugenausbildung (s. Abschnitt 2.5.3)
Massivwand ⁵		≥ 10	
Massivdecke ⁵	feuerbeständig oder Feuerwiderstandsfähigkeit 120 Minuten	≥ 15	

2.2.2 Der Abstand der zu verschließenden Bauteilöffnung zu anderen Öffnungen oder Einbauten muss den Angaben der Tabelle 2 entsprechen.

Tabelle 2

Abstand der Bauteilöffnung zu	Größe der nebeneinander liegenden Öffnungen (B [cm] x H [cm])	Abstand zwischen den Öffnungen [cm]
Rohrabschottungen nach dieser aBG	Entsprechend der Abmessungen der Leitungen, siehe Anlagen 3 bis 6	nicht isolierte Rohre: ≥ 10 cm Isolierte Rohre: Gruppenanordnung gemäß Anlage 5*
Abschottungen nach anderen Anwendbarkeitsnachweisen	eine/beide Öffnung(en) > 40 x 40	≥ 20
	beide Öffnungen ≤ 40 x 40	≥ 10
anderen Öffnungen oder Einbauten	eine/beide Öffnung(en) > 20 x 20	≥ 20
	beide Öffnungen ≤ 20 x 20	≥ 10

* Rohrabschottungen an isolierten Rohren nach dieser allgemeinen Bauartgenehmigung dürfen in Gruppen gemäß Anlage 5 angeordnet werden. Sofern Rohrabschottungen aneinandergrenzen, dürfen zwischen ihnen keine Bereiche entstehen, die nicht vollständig gemäß Abschnitt 2.5.3 verfüllt werden können.

2.2.3 In der Wandöffnung der leichten Trennwand nach Tabelle 1 ist eine beidseitig zu den Wandoberflächen bündige umlaufende Rohrschale (umlaufende Laibung) anzuordnen, die bei Wänden ohne innen liegende Dämmung im Aufbau dem Aufbau der jeweiligen Wandbeplankung entsprechen muss bzw. bei Wänden mit innen liegender Dämmung aus mindestens 12,5 mm dicken Bauplatten nach Abschnitt 2.1.3 bestehen muss.

Auf die Rohrschale kann verzichtet werden, sofern die Breite des Luftspalts zwischen der innen liegenden plattenförmigen Dämmung der Wand und der Beplankung ≤ 10 mm und die Dicke der Dämmung ≥ 40 mm beträgt. In diesem Genehmigungsverfahren wurde für diese Ausführung eine Dämmung mit folgenden Kennwerten als geeignet nachgewiesen: nichtbrennbar¹, Rohdichte ≥ 100 kg/m³, Schmelzpunkt ≥ 1000 °C nach DIN 4102-17².

³ Die Zuordnung der Feuerwiderstandsklassen zu den bauaufsichtlichen Anforderungen erfolgt gemäß der Technischen Regel A 2.2.1.2, "Bauaufsichtliche Anforderungen, Zuordnung der Klassen, Verwendung von Bauprodukten, Anwendung von Bauarten" der Muster-Verwaltungsvorschrift Technische Baubestimmungen (MVVTB) Ausgabe 2021/1, Anhang 4, Abschnitt 4 (s. www.dibt.de).

⁴ Nichttragende Trennwände in Ständerbauart mit Stahlunterkonstruktion und beidseitiger Beplankung aus nichtbrennbaren zement- bzw. gipsgebundenen Bauplatten (z. B. GKF-, Gipsfaserplatten) oder Kalzium-Silikat-Platten. Aufbau der Wand und Klassifizierung der Feuerwiderstandsfähigkeit nach DIN 4102-4 oder nach allgemeinem bauaufsichtlichen Prüfzeugnis.

⁵ Wände und Decken aus Beton bzw. Stahlbeton oder Porenbeton und Mauerwerkswände aus nichtbrennbaren Baustoffen ohne Hohlräume im Bereich der Durchführung

2.2.4 Der Sturz oder die Decke über der Bauteilöffnung muss statisch und brandschutztechnisch so bemessen sein, dass die Abschottung (außer ihrem Eigengewicht) keine zusätzliche vertikale Belastung erhält.

2.3 Installationen

2.3.1 Allgemeines

2.3.1.1 Durch die zu verschließende Bauteilöffnung dürfen die in den folgenden Abschnitten genannten Rohre hindurchgeführt sein/werden⁶. Andere Teile oder Hilfskonstruktionen sowie andere Leitungen sind nicht zulässig.

2.3.1.2 Die Abschottung darf an pneumatischen Förderanlagen, Druckluftleitungen o. ä. nur angewendet werden, wenn sichergestellt ist, dass die Rohrleitungsanlage im Brandfall abgeschaltet wird.

2.3.1.3 Die Anwendung der Abschottung in Bereichen ständiger unmittelbarer Nässe oder in Verbindung mit Rohrleitungssystemen, an denen ständige unmittelbare Nässe auftreten kann, ist mit dieser allgemeinen Bauartgenehmigung nicht nachgewiesen.

Der Nachweis, dass der zum Umwickeln der Rohre nach Abschnitt 2.1.1 verwendete Baustoff speziellen Beanspruchungen wie der Beanspruchung von Chemikalien ausgesetzt werden darf, ist nicht geführt.

Die Ausführung der Abschottung in Verbindung mit Rohrleitungssystemen, in denen eine Permeation des Mediums auftreten kann, ist mit dieser allgemeinen Bauartgenehmigung nicht nachgewiesen.

2.3.1.4 Die Verhinderung der Brandübertragung über die Medien in den Rohrleitungen und die Verhinderung des Austretens gefährlicher Flüssigkeiten oder Gase bei Zerstörung der Leitungen unter Brandeinwirkung sind mit dieser allgemeinen Bauartgenehmigung nicht nachgewiesen. Diesen Risiken ist durch Anordnung geeigneter Maßnahmen bei der Konzeption bzw. bei der Installation der Rohrleitungen Rechnung zu tragen.

2.3.2 Verwendungszweck der Rohrleitungen

Die Rohre müssen für Rohrleitungsanlagen für Trinkwasser-, Kälte- und Heizleitungen (s. Anlage 1) bestimmt sein.

2.3.3 Werkstoffe und Abmessungen⁷

2.3.3.1 Kunststoffrohre (ggf. mit Aluminiumeinlage) ohne Isolierungen

Die Werkstoffe und Abmessungen der Rohre müssen – unter Beachtung der Bauteilart, der Mindestbauteildicken und der Einbausituation – den Angaben der Anlagen 1 bis 3 entsprechen.

2.3.3.2 Kunststoffrohre (ggf. mit Aluminiumeinlage) mit Isolierungen aus FEF in mindestens 150 mm dicken Massivbauteilen

Die Rohre nach Abschnitt 2.3.3.1 dürfen wahlweise mit einer 6 mm bis 32 mm dicken Isolierung aus flexiblem Elastomerschaum (FEF) gemäß DIN EN 14304⁸ und Tabelle 3 versehen sein. Die Länge der Isolierung muss beidseitig des Bauteils mindestens 600 mm betragen. Die Isolierung muss gemäß den Herstellerangaben am Rohr befestigt sein. Die Längsschnittkanten sind demgemäß mit einem selbstklebenden etwa 3 mm dicken Band aus FEF abzudecken.

⁶ Technische Bestimmungen für die Ausführung der Leitungsanlagen und die Zulässigkeit von Leitungsdurchführungen bleiben unberührt.

⁷ Rohraußendurchmesser (d_A) und Rohrwandstärke (s); Nennwerte nach den Normen bzw. allgemeinen bauaufsichtlichen Zulassungen

⁸ DIN EN 14304:2016-03: Wärmedämmstoffe für die technische Gebäudeausrüstung und für betriebstechnische Anlagen in der Industrie - Werkmäßig hergestellte Produkte aus flexiblem Elastomerschaum (FEF) - Spezifikation; Deutsche Fassung EN 14304:2015

Tabelle 3

Hersteller	Produktname ⁹	Leistungserklärung Nr./Datum
Armacell GmbH, 48153 Münster	AF/ArmaFlex	0543-CPR-2013-001 vom 19.08.2020
	SH/ArmaFlex	0543-CPR-2013-013 vom 09.04.2021
Kaimann GmbH, 33161 Hövelhof	FEF Kaiflex KKplus	DoP KKplus 11082016001 vom 11.08.2016
	FEF Kaiflex HT s2	DoP HT s2 01032021001 vom 01.03.2021
L'ISOLANTE K-FLEX S.p.A., 20877 Roncello, Italy	K-FLEX H (Rohrschale, Isolierdicke bis 25 mm)	04010105201-CPR-13 vom 12.02.2021
	K-FLEX H (Rohrschale, Isolierdicke ab 26 mm)	04050105201-CPR-13 vom 12.02.2021
	K-FLEX H (Matte, Dicke bis 25 mm)	04100104201-CPR-18 vom 12.02.2021
	K-FLEX H (Matte, Dicke ab 26 mm)	04040104201-CPR-18 vom 12.02.2021
	K-FLEX ST (Rohrschale, Isolierdicke bis 25 mm)	01010104201-CPR-13 vom 12.02.2021
	K-FLEX ST (Rohrschale, Isolierdicke von 26 bis 50 mm)	01050104201-CPR-16 vom 12.02.2021
	K-FLEX ST (Rohrschale, Isolierdicke ab 51 mm)	01090105201-CPR-13 vom 12.02.2021
	K-FLEX ST (Matte, Dicke bis 25 mm)	01100104201-CPR-16 vom 12.02.2021
CONEL GmbH, 80939 München	CONEL FLEX EL (Rohrschale, Isolierdicke bis 25 mm)	0040913-C vom 28.08.2020
	CONEL FLEX EL (Rohrschale, Isolierdicke ab 26 mm)	0041913-C vom 28.08.2020
	CONEL FLEX EL (Matte, Dicke bis 25 mm)	0030913-C vom 15.02.2021
	CONEL FLEX EL/SK (Rohrschale, Isolierdicke bis 25 mm)	0530913-C vom Dezember 2021
	CONEL FLEX EL/SK (Rohrschale, Isolierdicke ab 26 mm)	0540913-C vom Dezember 2021

2.3.4 Verlegungsarten

- 2.3.4.1 Die Rohre müssen im Bereich der Durchführung gerade und senkrecht zur Bauteiloberfläche angeordnet sein.
- 2.3.4.2 Sonderdurchführungen von Rohren – z. B. Schrägdurchführung – sind mit dieser allgemeinen Bauartgenehmigung nicht nachgewiesen.

⁹ Die Herstellung und Zusammensetzung der Bauprodukte muss den in der Prüfung verwendeten oder zu diesem Zeitpunkt bewerteten entsprechen (Produktionsstand gemäß o. a. Datum der Leistungserklärung).

2.3.5 Abstände

Die Abstände zwischen den Rohren, an denen die Abschottung angeordnet werden soll, müssen – unter Beachtung der Bauteilart, der Mindestbauteildicke und der Einbausituation – den Angaben der Tabelle 2 entsprechen.

Sofern Rohre bzw. isolierte Rohre aneinander grenzen dürfen, ist zu beachten, dass zwischen den Rohren bzw. isolierten Rohren keine Bereiche (z. B. Zwickel) vorhanden sein dürfen, die nicht vollständig gemäß Abschnitt 2.5 verfüllt werden können (lineare Anordnung, sich in einem Punkt berührende Rohre/Isolierungen).

2.3.6 Halterungen (Unterstützungen)

Die Befestigung der Rohre muss an den umgebenden Bauteilen zu beiden Seiten des feuerwiderstandsfähigen Bauteils nach den einschlägigen Regeln erfolgen. Die Befestigung muss so ausgebildet sein, dass im Brandfall eine zusätzliche mechanische Beanspruchung der Abschottung nicht auftreten kann.

Bei Durchführung von Rohren durch Wände müssen sich die ersten Halterungen (Unterstützungen) der Rohre beidseitig der Wand in einem Abstand ≤ 65 cm befinden. Die Halterungen müssen in ihren wesentlichen Teilen nichtbrennbar¹ sein.

2.4 Voraussetzungen für die Errichtung der Abschottung

2.4.1 Allgemeines

2.4.1.1 Die für die Errichtung der Abschottung zu verwendenden Bauprodukte müssen verwendbar sein im Sinne der Bestimmungen zu den jeweiligen Bauprodukten in der jeweiligen Landesbauordnung.

2.4.1.2 Die Errichtung der Abschottung muss gemäß der Einbauanleitung des Antragstellers (s. Abschnitt 2.4.2) erfolgen. Die für die Baustoffe/Bauprodukte angegebenen Verarbeitungsbedingungen sind einzuhalten.

2.4.1.3 Es ist sicherzustellen, dass durch die Errichtung der Abschottung die Standsicherheit des angrenzenden Bauteils – auch im Brandfall – nicht beeinträchtigt wird.

2.4.2 Einbauanleitung

Der Antragsteller dieser allgemeinen Bauartgenehmigung hat jedem Anwender neben einer Kopie der allgemeinen Bauartgenehmigung eine Einbauanleitung zur Verfügung zu stellen, die er in Übereinstimmung mit dieser allgemeinen Bauartgenehmigung erstellt hat und die alle zur Montage und zur Nutzung erforderlichen Daten, Maßgaben und Hinweise enthält, z. B.:

- Art und Mindestdicken der Bauteile, in denen die Abschottung errichtet werden darf – bei feuerwiderstandsfähigen leichten Trennwänden auch der Aufbau und die Beplankung,
- Grundsätze für die Errichtung der Abschottung mit Angaben über die dafür zu verwendenden Baustoffe/Bauprodukte,
- Hinweise auf zulässige Umwicklung und Aufstellung der Rohre aus Kunststoffen (Angaben zu Rohrwerkstoffen, Rohraußendurchmesser, Rohrwanddicke und ggf. Aluminiumschichtdicke), an denen die jeweiligen Umwicklungen angeordnet werden dürfen,
- Hinweise auf die Art der Rohrleitung, an denen die jeweiligen Umwicklungen angeordnet werden dürfen (Trinkwasser-, Kälte- und Heizleitungen),
- Hinweise auf zulässige Rohrisolierungen sowie Angaben zu den Isolierdicken, bezogen auf die Rohrabmessungen,
- Anweisungen zur Errichtung der Abschottung und Hinweise zu erforderlichen Abständen,
- Hinweise auf zulässige Verankerungs- oder Befestigungsmittel,
- Hinweise auf die Reihenfolge der Arbeitsvorgänge.

2.5 Bestimmungen für die Ausführung

2.5.1 Allgemeines

- 2.5.1.1 Vor Errichtung der Abschottung ist in jedem Fall zu kontrollieren, ob die Rohre/Rohrleitungen den Bestimmungen von Abschnitt 2.3 entsprechen.
- 2.5.1.2 Vor der Errichtung der Abschottung sind die Bauteillaibungen zu reinigen.

2.5.2 Errichtung der Abschottung

- 2.5.2.1 Die ggf. isolierten Rohre sind beidseitig des Bauteils mit jeweils einem Streifen aus dem dämmschichtbildenden Baustoff nach Abschnitt 2.1.1 zweilagig zu umwickeln. Die beiden Umwicklungen müssen so angeordnet werden, dass sie in Bauteilmitte zusammenstoßen und beidseitig mindestens 75 mm weit (bei Einbau in leichte Trennwände sowie bei Einbau in Massivwände mit einer Dicke < 150 mm) bzw. 50 mm weit (bei Einbau in Decken und bei Einbau in Massivwände mit einer Dicke \geq 150 mm) über die Bauteiloberfläche überstehen (s. Anlage 4). Die Abmessungen der Streifen sind dementsprechend zu wählen. Die dicht am Rohr bzw. der Rohrisolierung anliegende Umwicklung ist jeweils mit mindestens zwei Stahl-drähten ($t \geq 0,8$ mm) oder Stahlbändern zu sichern.
- 2.5.2.2 Abschließend ist die Fuge zwischen dem umwickelten, ggf. isolierten Rohr und der Bauteillaibung gemäß Abschnitt 2.5.3 zu verschließen.

2.5.3 Fugenverschluss

- 2.5.3.1 Die Fuge zwischen dem ggf. isolierten umwickelten Rohr und der Bauteillaibung ist mit formbeständigen, nichtbrennbaren¹ Baustoffen gemäß Abschnitt 2.1.2 vollständig in Bauteildicke auszufüllen (s. Anlagen 4 und 5).
- 2.5.3.2 Bei Einbau in leichte Trennwände ohne Rohrschale nach Abschnitt 2.2.3 ist der verbleibende, maximal 50 mm breite Ringspalt, mit nichtbrennbarer¹ Mineralwolle gemäß Abschnitt 2.1.2 fest auszustopfen und beidseitig in Beplankungsdicke mit Gips abzuspachteln.

2.6 Kennzeichnung der Abschottung

Jede Abschottung nach dieser allgemeinen Bauartgenehmigung ist vom Errichter mit einem Schild dauerhaft zu kennzeichnen, das folgende Angaben enthalten muss:

- Feuerwiderstandsfähige Abschottung für Rohrleitungen aus Kunststoff "Curaflam System Rollit ISO Pro-VB"¹⁰ bzw. "System FS-T VB"¹⁰ bzw. "System FSW-VB"¹⁰ nach aBG Nr.: Z-19.53-2620
Feuerwiderstandsfähigkeit: ...
(Die Feuerwiderstandsfähigkeit feuerbeständig bzw. bei Errichtung in Decken ggf. Feuerwiderstandsfähigkeit 120 Minuten ist entsprechend zu ergänzen.)
- Name des Errichters der Abschottung
- Monat/Jahr der Errichtung:

Das Schild ist jeweils neben der Abschottung an der Wand bzw. Decke zu befestigen.

2.7 Übereinstimmungserklärung

Der Unternehmer (Errichter), der die Abschottung (Genehmigungsgegenstand) errichtet, muss für jedes Bauvorhaben eine Übereinstimmungserklärung ausstellen, mit der er bescheinigt, dass die von ihm errichtete Abschottung den Bestimmungen dieser allgemeinen Bauartgenehmigung entspricht (ein Muster für diese Erklärung s. Anlage 6). Diese Erklärung ist dem Bauherrn zur ggf. erforderlichen Weiterleitung an die zuständige Bauaufsichtsbehörde auszu-händigen.

¹⁰ Die genaue Bezeichnung ist anzugeben.

3 Bestimmungen für die Nutzung

Bei jeder Ausführung der Abschottung hat der Unternehmer (Errichter) den Auftraggeber schriftlich darauf hinzuweisen, dass die Abschottung stets in ordnungsgemäßem Zustand zu halten ist.

Christina Pritzkow
Abteilungsleiterin

Beglaubigt
Daß

Zulässige Installationen

Rohre für Rohrleitungsanlagen für Trinkwasser-, Kälte- und Heizleitungen:

Rohrgruppe A

Rohre aus weichmacherfreiem Polyvinylchlorid (PVC-U, PVC-HI) und chloriertem Polyvinylchlorid (PVC-C) gemäß den Ziffern 1 bis 3 der Anlage 2 mit einem Rohraußendurchmesser bis 110 mm und Rohrwanddicken von 1,5 mm bis 12,3 mm. (s. Anlage 3)

Rohrgruppe B

Rohre aus Polyethylen (PE), Polypropylen (PP), Acrylnitril-Butadien-Styrol (ABS) oder Acrylester-Styrol-Acrylnitril (ASA), vernetztem Polyethylen (PE-X) sowie Polybuten (PB) gemäß den Ziffern 4 bis 10 der Anlage 2 mit einem Rohraußendurchmesser bis 110 mm und Rohrwanddicken von 2,3 mm bis 10,0 mm. (s. Anlage 3)

Rohrgruppe C

Kunststoffverbundrohre mit Trägerrohr aus PE und einer bis zu 1,0 mm dicken Aluminiumeinlage, die mit einer dünnen PE-Schicht geschützt wird, mit einem Rohraußendurchmesser, einer Rohrwanddicke und einer Aluminiumschichtdicke gemäß nachstehender Tabelle.

Tabelle 1

Rohraußen- durchmesser [mm]	Rohrwand- Dicke [mm]	Aluminium- Schichtdicke [mm]
16	2,0	0,2 bis 0,4
32	3,0	0,35 bis 0,4
40	4,0	0,35
	3,5	0,5
50	4,0 bis 4,5	0,5 bis 0,6
63	6,0	0,6
	3,5 bis 4,5	0,8
75	7,5	0,7
	4,7	0,8
90	8,5	0,9
110	10,0	1,0

Feuerwiderstandsfähige Abschottung für Rohrleitungen aus Kunststoff "Curaflam System Rollit ISO Pro-VB" bzw. "System FS-T VB" bzw. "System FSW-VB"

ANHANG 1 – Installationen (Leitungen)
 Übersicht der zulässigen Installationen

Anlage 1

Rohrwerkstoffe:

- | | | |
|----|------------|---|
| 1 | DIN 8062 | Rohre aus weichmacherfreiem Polyvinylchlorid (PVC-U, PVC-HI) |
| 2 | DIN 19 532 | Rohrleitungen aus weichmacherfreiem Polyvinylchlorid (PVC hart, PVC-U) für die Trinkwasserversorgung; Rohre, Rohrverbindungen, Rohrleitungsteile; Technische Regel des DVGW |
| 3 | DIN 8079 | Rohre aus chloriertem Polyvinylchlorid (PVC-C); PVC-C 250; Maße |
| 4 | DIN 8074 | Rohre aus Polyethylen (PE); PE 63, PE 80, PE 100, PE-HD; Maße |
| 5 | DIN 19 533 | Rohrleitungen aus PE hart (Polyäthylen hart) und PE weich (Polyäthylen weich) für die Trinkwasserversorgung; Rohre, Rohrverbindungen, Rohrleitungsteile |
| 6 | DIN 8072 | Rohre aus PE weich (Polyäthylen weich); Maße |
| 7 | DIN 8077 | Rohre aus Polypropylen (PP); PP-H 100, PP-B 80, PP-R 80; Maße |
| 8 | DIN 16 891 | Rohre aus Acrylnitril-Butadien-Styrol (ABS) oder Acrylnitril-Styrol-Acrylester (ASA); Maße |
| 9 | DIN 16 893 | Rohre aus vernetztem Polyethylen (PE-X); Maße |
| 10 | DIN 16 969 | Rohre aus Polybuten (PB) - PB 125 - Maße |

(Bezug auf Normen und die allgemeinen bauaufsichtlichen Zulassungen in der jeweils geltenden Ausgabe)

Elektronische Kopie der abZ des DIBt: Z-19.53-2620

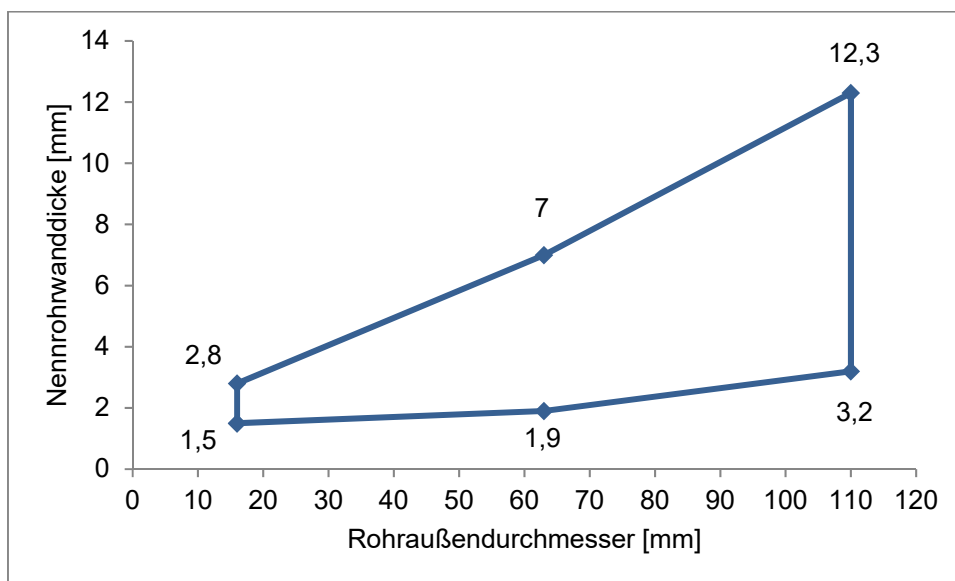
Feuerwiderstandsfähige Abschottung für Rohrleitungen aus Kunststoff "Curaflam System Rollit ISO Pro-VB" bzw. "System FS-T VB" bzw. "System FSW-VB"

ANHANG 1 – Installationen (Leitungen)
Übersicht der zulässigen Installationen

Anlage 2

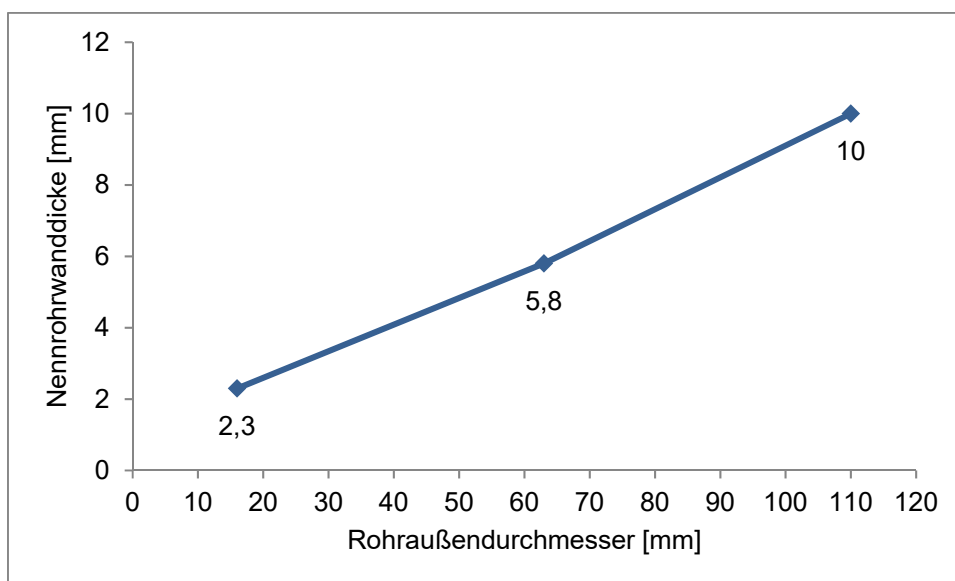
Rohre gemäß Rohrgruppe A:

Rohre aus PVC-U, PVC-HI, PVC-C, PP



Rohre gemäß Rohrgruppe B:

Rohre aus PE-HD, LDPE, PP, ABS, ASA, PE-X, PB

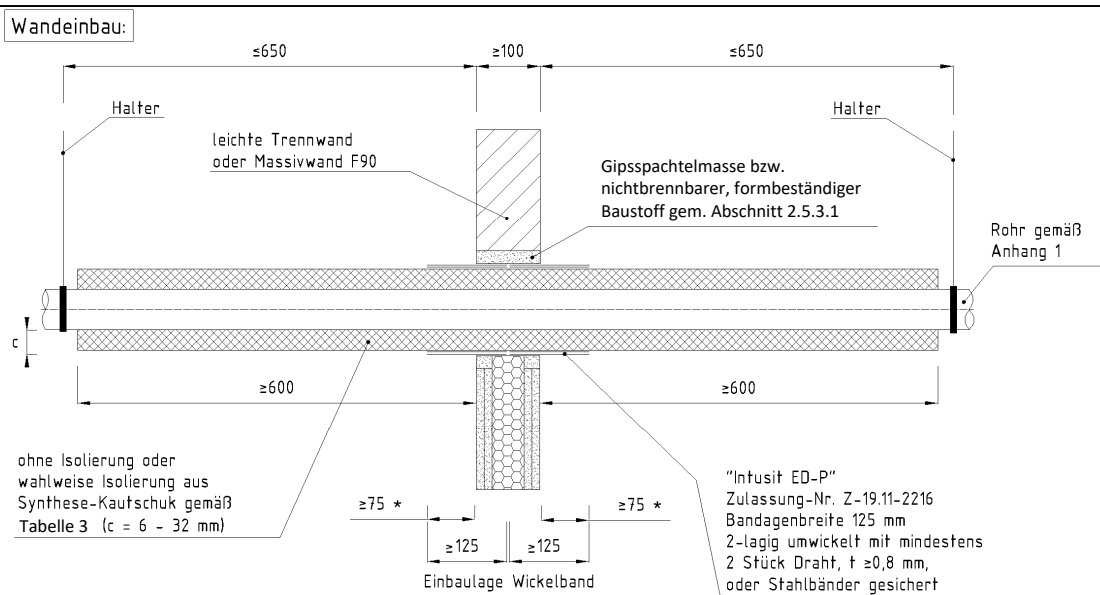


Elektronische Kopie der abZ des DIBt: Z-19.53-2620

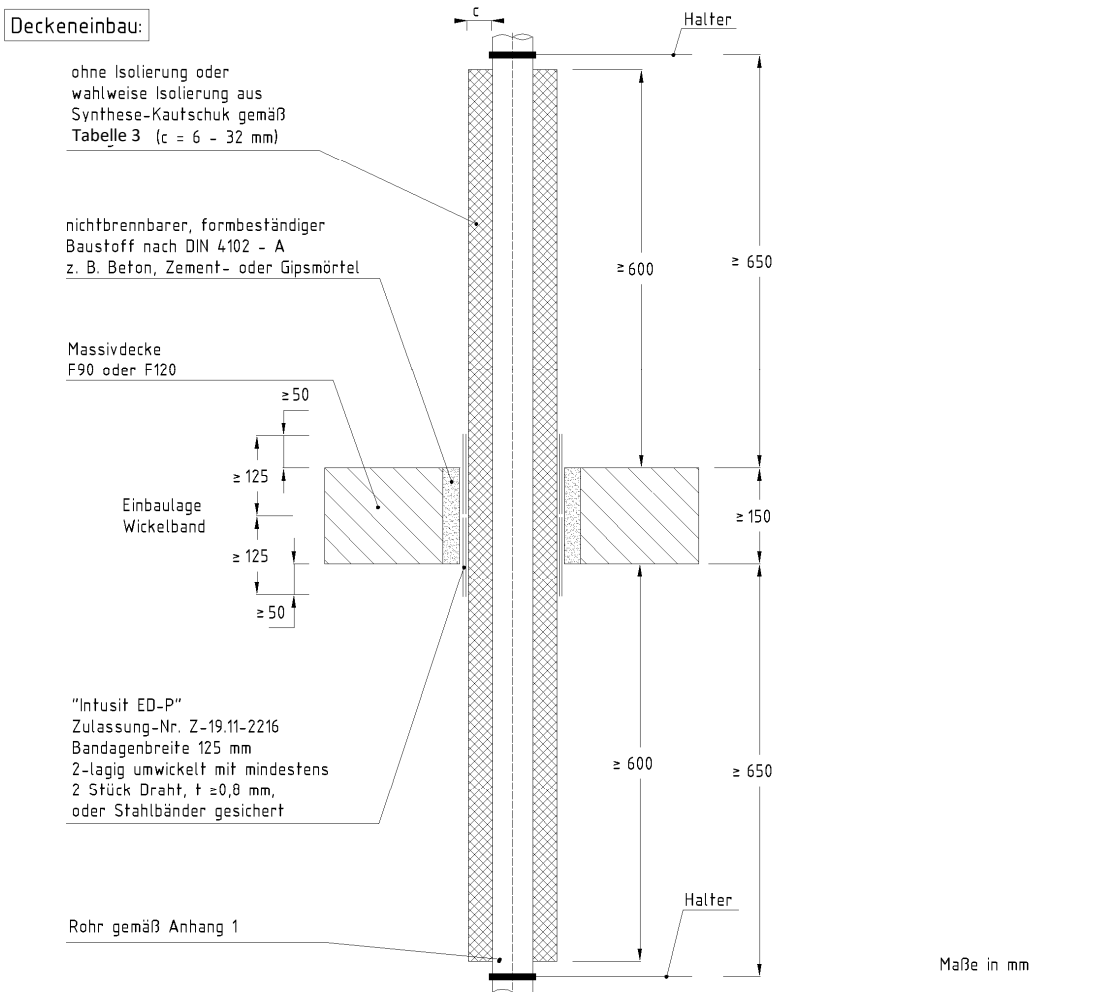
Feuerwiderstandsfähige Abschottung für Rohrleitungen aus Kunststoff "Curaflam System Rollit ISO Pro-VB" bzw. "System FS-T VB" bzw. "System FSW-VB"

ANHANG 1 – Installationen
 Anwendungsbereich der Rohrgruppen A und B

Anlage 3



* bei Einbau in Massivwänden mit einer Dicke von $\geq 150 \text{ mm}$ darf der Überstand auf 50 mm reduziert werden

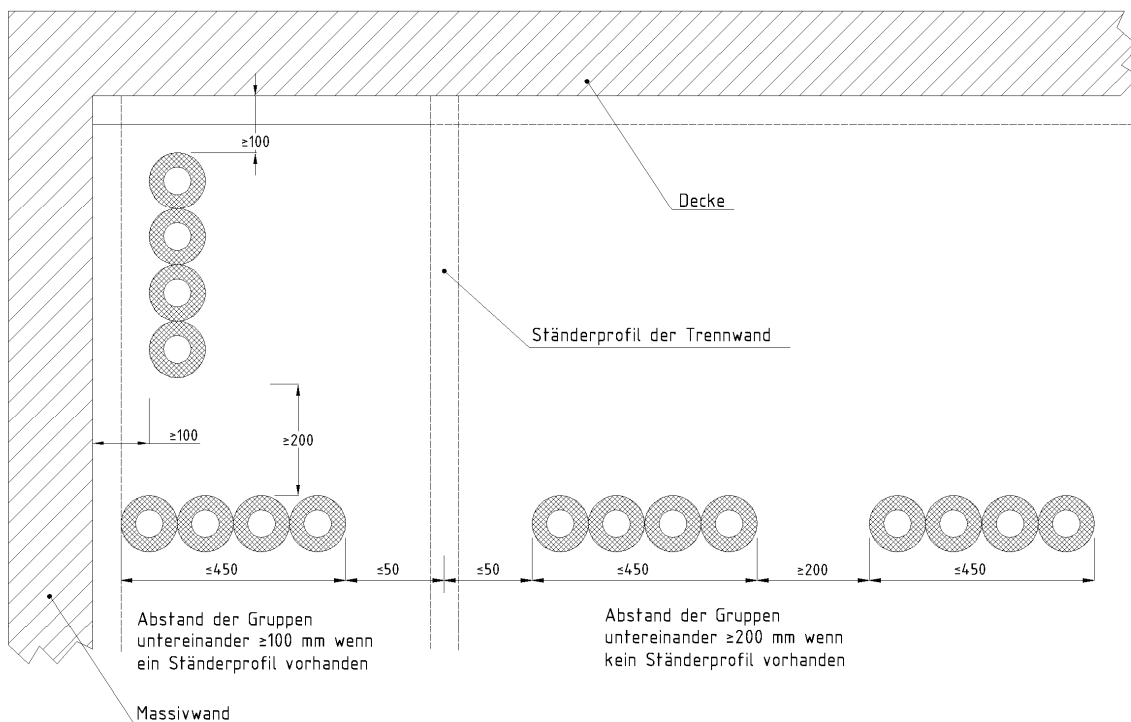


Feuerwiderstandsfähige Abschottung für Rohrleitungen aus Kunststoff "Curaflam System Rollit ISO Pro-VB" bzw. "System FS-T VB" bzw. "System FSW-VB"

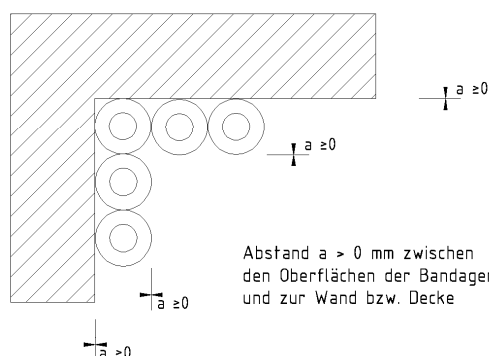
ANHANG 2 – Aufbau der Abschottung
 Errichtung in Wänden und Decken

Anlage 4

Gruppenanordnung in leichten Trennwänden



Gruppenanordnung im Bereich angrenzender Bauteile



Der Abstand zwischen Rohrabschottungen an nicht isolierten Rohren muss $a \geq 10$ cm betragen

Maße in mm

Elektronische Kopie der abZ des DIBt: Z-19.53-2620

Feuerwiderstandsfähige Abschottung für Rohrleitungen aus Kunststoff "Curaflam System Rollit ISO Pro-VB" bzw. "System FS-T VB" bzw. "System FSW-VB"

ANHANG 2 – Aufbau der Abschottung
 Gruppenanordnung

Anlage 5

Übereinstimmungserklärung

- Name und Anschrift des Unternehmens, das die **Abschottung(en)** (Genehmigungsgegenstand) errichtet hat
- Baustelle bzw. Gebäude:
- Datum der Errichtung:
- geforderte Feuerwiderstandsfähigkeit: ...

Hiermit wird bestätigt, dass

- die **Abschottung(en)** zur Errichtung in Wänden* und Decken* der Feuerwiderstandsfähigkeit ... hinsichtlich aller Einzelheiten fachgerecht und unter Einhaltung aller Bestimmungen der allgemeinen Bauartgenehmigung Nr.: Z-19.53-.... des Deutschen Instituts für Bautechnik vom (und ggf. der Bestimmungen der Änderungs- und Ergänzungsbescheide vom) errichtet sowie gekennzeichnet wurde(n) und
- die für die Errichtung des Genehmigungsgegenstands verwendeten Bauprodukte entsprechend den Bestimmungen der allgemeinen Bauartgenehmigung gekennzeichnet waren.

* Nichtzutreffendes streichen

.....
(Ort, Datum)

.....
(Firma/Unterschrift)

(Die Bescheinigung ist dem Bauherrn zur ggf. erforderlichen Weitergabe an die zuständige Bauaufsichtsbehörde auszuhändigen.)

Feuerwiderstandsfähige Abschottung für Rohrleitungen aus Kunststoff "Curaflam System Rollit ISO Pro-VB" bzw. "System FS-T VB" bzw. "System FSW-VB"

ANHANG 3 – Muster für die Übereinstimmungserklärung

Anlage 6