

**Allgemeine
bauaufsichtliche
Zulassung/
Allgemeine
Bauartgenehmigung**

Eine vom Bund und den Ländern gemeinsam
getragene Anstalt des öffentlichen Rechts

**Zulassungs- und Genehmigungsstelle
für Bauprodukte und Bauarten**

Datum: 02.08.2022 Geschäftszeichen: II 25-1.38.5-49/21

**Nummer:
Z-38.5-284**

Geltungsdauer
vom: **2. August 2022**
bis: **2. August 2027**

Antragsteller:
LSD Gefahrstofflagertechnik GmbH
Visstrastraße 15
14727 Premnitz

Gegenstand dieses Bescheides:
Auffangwannen aus Stahl für Aquaprotect Regalcontainer

Der oben genannte Regelungsgegenstand wird hiermit allgemein bauaufsichtlich
zugelassen/ genehmigt.
Dieser Bescheid umfasst neun Seiten und eine Anlage mit fünf Seiten.
Der Gegenstand ist erstmals am 13. Januar 2017 allgemein bauaufsichtlich zugelassen worden.

I ALLGEMEINE BESTIMMUNGEN

- 1 Mit diesem Bescheid ist die Verwendbarkeit bzw. Anwendbarkeit des Regelungsgegenstandes im Sinne der Landesbauordnungen nachgewiesen.
- 2 Dieser Bescheid ersetzt nicht die für die Durchführung von Bauvorhaben gesetzlich vorgeschriebenen Genehmigungen, Zustimmungen und Bescheinigungen.
- 3 Dieser Bescheid wird unbeschadet der Rechte Dritter, insbesondere privater Schutzrechte, erteilt.
- 4 Dem Verwender bzw. Anwender des Regelungsgegenstandes sind, unbeschadet weitergehender Regelungen in den "Besonderen Bestimmungen", Kopien dieses Bescheides zur Verfügung zu stellen. Zudem ist der Verwender bzw. Anwender des Regelungsgegenstandes darauf hinzuweisen, dass dieser Bescheid an der Verwendungs- bzw. Anwendungsstelle vorliegen muss. Auf Anforderung sind den beteiligten Behörden ebenfalls Kopien zur Verfügung zu stellen.
- 5 Dieser Bescheid darf nur vollständig vervielfältigt werden. Eine auszugsweise Veröffentlichung bedarf der Zustimmung des Deutschen Instituts für Bautechnik. Texte und Zeichnungen von Werbeschriften dürfen diesem Bescheid nicht widersprechen, Übersetzungen müssen den Hinweis "Vom Deutschen Institut für Bautechnik nicht geprüfte Übersetzung der deutschen Originalfassung" enthalten.
- 6 Dieser Bescheid wird widerruflich erteilt. Die Bestimmungen können nachträglich ergänzt und geändert werden, insbesondere, wenn neue technische Erkenntnisse dies erfordern.
- 7 Dieser Bescheid bezieht sich auf die von dem Antragsteller gemachten Angaben und vorgelegten Dokumente. Eine Änderung dieser Grundlagen wird von diesem Bescheid nicht erfasst und ist dem Deutschen Institut für Bautechnik unverzüglich offenzulegen.

II BESONDERE BESTIMMUNGEN

1 Regelungsgegenstand und Verwendungs- bzw. Anwendungsbereich

(1) Gegenstand dieses Bescheides sind ortsfest verwendete Auffangwannen aus Stahl mit Stahlgitterrosten als Stellebenen. Die Auffangwannen sind in Regalcontainern (Typenbezeichnung "Aquaprotect Regalcontainer") mit Wänden aus Stahlblech oder Sandwichpaneelen integriert (siehe Anlage 1). Das Auffangvolumen der Auffangwannen beträgt max. 2000 l. Die Containeraufbauten sind nicht Gegenstand dieses Bescheides.

(2) Die Auffangwannen mit den Containern dürfen in Gebäuden oder bei allseits geschlossener Containerausführung auch im Freien verwendet werden. Die am Aufstellungsort auf die Regalcontainer einwirkende Windlast (Geschwindigkeitsdruck gemäß DIN EN 1991-1-4/NA¹) darf maximal $q_{b,0} = 0,39 \text{ kN/m}^2$ für Windzone 2, Geländekategorie III und die Schneelast (entsprechend DIN EN 1991-1-3/NA²) maximal $s_k = 0,85 \text{ kN/m}^2$ betragen.

(3) Die Auffangwannen dürfen als Teil der Container für die Lagerung wassergefährdender Flüssigkeiten mit einer Dichte bis zu $1,9 \text{ kg/dm}^3$ und einem Flammpunkt über 55 °C und, je nach Ausrüstung der Container, auch wassergefährdender Flüssigkeiten mit einem Flammpunkt bis 55 °C in den vorgenannten Fässern, Tankcontainern und Kleingebinden verwendet werden. Die gemittelte Flächenlast auf den Gitterrosten der Auffangwannen darf maximal $10,0 \text{ kN/m}^2$ betragen.

(4) Der Stahl der Auffangwannen muss gegenüber den zu lagernden wassergefährdenden Flüssigkeiten beständig sein.

(5) Dieser Bescheid berücksichtigt die wasserrechtlichen Anforderungen an den Regelungsgegenstand. Gemäß § 63 Abs. 4 Nr. 2 und 3 WHG³ gilt der Regelungsgegenstand damit wasserrechtlich als geeignet.

(6) Der Bescheid wird unbeschadet der Bestimmungen und der Prüf- oder Genehmigungsvorbehalte anderer Rechtsbereiche erteilt.

(7) Die Geltungsdauer dieses Bescheides (siehe Seite 1) bezieht sich auf die Verwendung im Sinne von Einbau des Regelungsgegenstandes und nicht auf die Verwendung im Sinne der späteren Nutzung.

2 Bestimmungen für die Bauprodukte

2.1 Allgemeines

Die Auffangwannen müssen den Besonderen Bestimmungen und der Anlage dieses Bescheides sowie den beim Deutschen Institut für Bautechnik hinterlegten Angaben entsprechen.

¹ DIN EN 1991-1-4/NA:2010-12 Nationaler Anhang - National festgelegte Parameter - Eurocode 1: Einwirkungen auf Tragwerke - Teil 1-4: Allgemeine Einwirkungen - Windlasten
² DIN EN 1991-1-3/NA:2010-12 Nationaler Anhang - National festgelegte Parameter - Eurocode 1: Einwirkungen auf Tragwerke - Teil 1-3: Allgemeine Einwirkungen - Schneelasten
³ Wasserhaushaltsgesetz vom 31. Juli 2009 (BGBl. I S. 2585), das zuletzt durch Artikel 2 des Gesetzes vom 18. August 2021 (BGBl. I S. 3901) geändert worden ist

2.2 Eigenschaften und Zusammensetzung

2.2.1 Werkstoffe

Die Auffangwannen werden aus Stahl S235JR, Werkstoff-Nr. 1.0038 nach DIN EN 10025-2⁴ oder nichtrostendem Stahl nach DIN EN 10088-4⁵ mit mindestens der gleichen Streckgrenze und mindestens der gleichen Zugfestigkeit wie S235JR hergestellt. Für nichtrostenden Stahl gilt die allgemeine bauaufsichtliche Zulassung Nr. Z-30.3-6. Die Blechdicke beträgt mindestens 5 mm. Die Auffangwannen aus Stahl S235JR werden mit einem geeigneten Korrosionsschutz entsprechend der vorgesehenen Lebensdauer/Schutzdauer (zum Beispiel Beschichtung gemäß DIN EN ISO 12944-1⁶; -4⁷; -5⁸, Verzinkung gemäß DIN EN ISO 1461⁹) versehen.

2.2.2 Konstruktionsdetails

(1) Die Konstruktionsdetails der Auffangwannen müssen den Anlagen 1 und 1.2 bis 1.4 und den beim DIBt hinterlegten statischen Berechnungen entsprechen.

(2) Die Breiten der Auffangwannen (BAW) dürfen auch kleiner ausgeführt werden, wenn die Bauart und die Halbzeuge des Regalcontainers dem nächstgrößeren Typ gemäß der Anlage 1.1 entsprechen.

2.2.3 Standsicherheit

(1) Die Auffangwannen mit den Regalcontainern der in Anlage 1.1 genannten Typen sind für den in Abschnitt 1 aufgeführten Anwendungsbereich unter Beachtung der im Standsicherheitsnachweis¹⁰ getroffenen Randbedingungen standsicher.

(2) Zur Aufstellung und Verankerung siehe Abschnitt 3.1 (2).

2.3 Herstellung, Transport und Kennzeichnung

2.3.1 Herstellung

(1) Die Herstellung der Auffangwannen darf nur in den Werken X¹¹ erfolgen. Dabei sind die Vorgaben der statischen Berechnung und die Bestimmungen dieses Bescheides zu beachten.

4	DIN EN 10025-2:2019-10	Warmgewalzte Erzeugnisse aus Baustählen - Teil 2: Technische Lieferbedingungen für unlegierte Baustähle
5	DIN EN 10088-4:2010-01	Nichtrostende Stähle - Teil 4: Technische Lieferbedingungen für Blech und Band aus korrosionsbeständigen Stählen für das Bauwesen
6	DIN EN ISO 12944-1:2019-01	Beschichtungsstoffe - Korrosionsschutz von Stahlbauten durch Beschichtungssysteme - Teil 1: Allgemeine Einleitung
7	DIN EN ISO 12944-4:2018-04	Beschichtungsstoffe - Korrosionsschutz von Stahlbauten durch Beschichtungssysteme - Teil 4: Arten von Oberflächen und Oberflächenvorbereitung
8	DIN EN ISO 12944-5:2018-06	Beschichtungsstoffe - Korrosionsschutz von Stahlbauten durch Beschichtungssysteme - Teil 5: Beschichtungssysteme
9	DIN EN ISO 1461:2009-10	Durch Feuerverzinken auf Stahl aufgebraute Zinküberzüge (Stückverzinken) – Anforderungen und Prüfungen
10	Prüfberichten Nr. 0075-16 vom 03.03.2016 und Nr. 0075-16-01 vom 06.06.2016 des Dipl.-Ing. Klaus-Dieter Schulz in Wittstock mit den darin aufgeführten statischen Berechnungen des Ing.-Büros für Tragwerksplanung Dipl.-Ing. Hagen Paschke:	
	Typ	Projektnr. der statischen Berechnung vom 27.01.2016
	C27E1, C27E2, C27E3,	C31E1, C31E2, C31E3, 15-011-1
	C54E1, C54E2, C54E3,	C62E1, C62E2, C62E3, 15-011-2
	C35E1, C35E2, C35E3,	15-011-3
	C70E1, C70E2, C70E3,	15-011-4
	C40E1, C40E2, C40E3,	15-011-5
	C80E1, C80E2, C80E3,	15-011-6
11	Bezeichnungen und Anschriften der Herstellwerke sind beim DIBt hinterlegt.	

(2) Für die Herstellung der Auffangwannen aus Stahl S235JR gelten die Anforderungen der Ausführungsklasse EXC2 nach DIN EN 1090-2¹², für Auffangwannen aus nichtrostendem Stahl ist die allgemeine bauaufsichtliche Zulassung Nr. Z-30.3-6 zu beachten. Zusätzlich gelten die nachfolgenden Bestimmungen:

- Bei der Herstellung der Auffangwannen sind Verfahren anzuwenden, die vom Hersteller nachweislich beherrscht werden und die sicherstellen, dass die Auffangwannen den Anforderungen dieses Bescheids entsprechen. Das Zusammenfügen der Einzelteile der Auffangwannen hat durch Schweißen anhand einer anerkannten Schweißanweisung (WPS) entsprechend DIN EN ISO 15609¹³ zu erfolgen.
- Die Wandungen durchdringende Schraubverbindungen unterhalb des maximal möglichen Flüssigkeitsspiegels in der Auffangwanne sind unzulässig.
- Werden die Einzelteile der Wandungen durch Kaltumformung hergestellt, so dürfen keine für die Herstellung und Verwendung der Auffangwannen schädlichen Änderungen des Werkstoffes eintreten. Bei Abkantung von Teilen der Auffangwannen ist der Biegeradius gleich oder größer der Wanddicke zu wählen.
- Die Schweißnähte müssen über den ganzen Querschnitt durchgeschweißt sein. Sie dürfen keine Risse und keine Bindefehler und Schlackeneinschlüsse aufweisen. Die Schweißnähte an den Wandungen müssen als doppelseitig geschweißte Stumpfnäht ohne wesentlichen Kantenversatz ausgeführt werden. Eckverbindungen müssen als beidseitig geschweißte Kehlnähte, einseitig stumpfgeschweißte Ecknähte oder beidseitig geschweißte Ecknähte ausgeführt werden. Kreuzstöße sind zu vermeiden.
- Sämtliche Handschweißarbeiten dürfen nur von Schweißern ausgeführt werden, die für die erforderliche Prüfgruppe nach DIN EN ISO 9606-1¹⁴ und für das jeweilige angewendete Schweißverfahren eine gültige Prüfbescheinigung haben. Mechanisierte Schweißverfahren, zum Beispiel für vorgefertigte Teile, sind zulässig, wenn deren Gleichwertigkeit mit der doppelseitigen Handschweißung aufgrund einer Verfahrensprüfung durch die zuständige Prüfstelle nachgewiesen ist.

Hinsichtlich des Korrosionsschutzes siehe Abschnitt 2.2.1.

2.3.2 Transport

Der Transport der Auffangwannen ist nur von solchen Firmen durchzuführen, die über fachliche Erfahrungen, geeignete Geräte, Einrichtungen und Transportmittel sowie ausreichend geschultes Personal verfügen.

2.3.3 Kennzeichnung

Die Auffangwannen müssen vom Hersteller mit dem Übereinstimmungszeichen (Ü-Zeichen) nach der Übereinstimmungszeichen-Verordnung der Länder gekennzeichnet werden. Die Kennzeichnung darf nur erfolgen, wenn die Voraussetzungen nach Abschnitt 2.4 erfüllt sind.

Außerdem hat der Hersteller die Auffangwannen gut sichtbar und dauerhaft mit folgenden Angaben zu kennzeichnen:

- Typ der Auffangwanne (Hinweis auf zugehörigen Containertyp),
- Herstellungsnummer,
- Herstellungsjahr,
- Werkstoff der Auffangwanne,
- Auffangvolumen der Auffangwanne,

12	DIN EN 1090-2:2018-09	Ausführung von Stahltragwerken und Aluminiumtragwerken - Teil 2: Technische Regeln für die Ausführung von Stahltragwerken
13	DIN EN ISO 15609	Anforderung und Qualifizierung von Schweißverfahren für metallische Werkstoffe - Schweißanweisung
14	DIN EN ISO 9606-1:2017-12	Prüfung von Schweißern - Schmelzschweißen – Teil 1: Stähle (ISO 9606-1:2012, einschließlich Cor 1:2012 und Cor 2:2013)

- zulässige Dichte der Lagerflüssigkeit,
- maximale Nutzlast entsprechend der gemittelten Flächenlast.

Hinsichtlich der Kennzeichnung der Auffangwannen durch den Betreiber siehe Abschnitt 4.1.3 (1).

2.4 Übereinstimmungsbestätigung

2.4.1 Allgemeines

(1) Die Bestätigung der Übereinstimmung der Auffangwannen mit den Bestimmungen der von dem Bescheid erfassten allgemeinen bauaufsichtlichen Zulassung muss für jedes Herstellwerk mit einer Übereinstimmungserklärung des Herstellers auf der Grundlage einer werkseigenen Produktionskontrolle und eines Übereinstimmungszertifikates einer hierfür anerkannten Zertifizierungsstelle sowie einer regelmäßigen Fremdüberwachung einschließlich einer Erstprüfung der Auffangwannen nach Maßgabe der folgenden Bestimmungen erfolgen.

(2) Für die Erteilung des Übereinstimmungszertifikates und die Fremdüberwachung einschließlich der dabei durchzuführenden Produktprüfungen hat der Hersteller der Auffangwannen eine hierfür anerkannte Zertifizierungsstelle sowie eine hierfür anerkannte Überwachungsstelle einzuschalten. Die Übereinstimmungserklärung hat der Hersteller durch Kennzeichnung der Bauprodukte mit dem Übereinstimmungszeichen (Ü-Zeichen) unter Hinweis auf den Verwendungszweck abzugeben.

(3) Dem Deutschen Institut für Bautechnik ist von der Zertifizierungsstelle eine Kopie des von ihr erteilten Übereinstimmungszertifikates und zusätzlich eine Kopie des Erstprüfberichts zur Kenntnis zu geben.

2.4.2 Werkseigene Produktionskontrolle

(1) In jedem Herstellwerk ist eine werkseigene Produktionskontrolle einzurichten und durchzuführen. Unter werkseigener Produktionskontrolle wird die vom Hersteller vorzunehmende kontinuierliche Überwachung der Produktion verstanden, mit der dieser sicherstellt, dass die von ihm hergestellten Auffangwannen den Bestimmungen der von dem Bescheid erfassten allgemeinen bauaufsichtlichen Zulassung entsprechen.

(2) Die werkseigene Produktionskontrolle hat in Anlehnung an DIN EN 1090-2 zu erfolgen. Im Rahmen der werkseigenen Produktionskontrolle sind an jeder Auffangwanne folgende Prüfungen durchzuführen:

1. Kontrolle der Kennzeichnung des verwendeten Stahls sowie Kontrolle des Werkzeugnisses 2.2 nach DIN EN 10204¹⁵ für den Werkstoff Nr. 1.0038 bzw. des Abnahmeprüfzeugnisses 3.1 für die anderen Stahlwerkstoffe,
2. Kontrolle der Abmessungen,
3. Schweißnahtprüfung entsprechend DIN EN 1090-2 Ausführungsklasse EXC2,
4. Dichtheitsprüfung vor dem Aufbringen des Korrosionsschutzes,
5. Kontrolle des Korrosionsschutzes entsprechend DIN EN 1090-2 Ausführungsklasse EXC2.

Die Dichtheitsprüfung erfolgt durch zerstörungsfreie Werkstoffprüfung, zum Beispiel nach dem Vakuumverfahren nach DIN EN 1593¹⁶, dem Farbeindringverfahren nach DIN EN ISO 3452-1¹⁷ oder einem gleichwertigen Verfahren.

(3) Die Ergebnisse der werkseigenen Produktionskontrollen sind aufzuzeichnen und auszuwerten. Die Aufzeichnungen müssen mindestens folgende Angaben enthalten:

- Datum der Herstellung und der Prüfung,
- Bezeichnung der Ausgangsmaterialien,
- Art der Kontrolle oder Prüfung,

15	DIN EN 10204:2005-01	Metallische Erzeugnisse, Arten von Prüfbescheinigungen
16	DIN EN 1593:1999-11	Zerstörungsfreie Prüfung - Dichtheitsprüfung - Blasenprüfverfahren
17	DIN EN ISO 3452-1:2022-02	Zerstörungsfreie Prüfung-Eindringprüfung - Teil 1: Allgemeine Grundlagen

- Ergebnisse der Kontrollen und Prüfungen,
- Unterschrift des für die werkseigene Produktionskontrolle Verantwortlichen.

(4) Die Aufzeichnungen sind mindestens fünf Jahre aufzubewahren und der für die Fremdüberwachung eingeschalteten Überwachungsstelle vorzulegen. Sie sind dem Deutschen Institut für Bautechnik und der zuständigen obersten Bauaufsichtsbehörde auf Verlangen vorzulegen.

(5) Bei ungenügendem Prüfergebnis sind vom Hersteller unverzüglich die erforderlichen Maßnahmen zur Abstellung des Mangels zu treffen. Auffangwannen, die den Anforderungen nicht entsprechen, sind so zu handhaben, dass Verwechslungen mit übereinstimmenden ausgeschlossen werden. Nach Abstellung des Mangels ist - soweit technisch möglich und zum Nachweis der Mängelbeseitigung erforderlich - die betreffende Prüfung unverzüglich zu wiederholen.

2.4.3 Fremdüberwachung

(1) In jedem Herstellwerk ist die werkseigene Produktionskontrolle der Auffangwannen durch eine Fremdüberwachung regelmäßig mindestens zweimal im Jahr zu überprüfen.

(2) Im Rahmen der Fremdüberwachung ist eine Erstprüfung der Auffangwannen durchzuführen. Bei der Fremdüberwachung und bei der Erstprüfung sind mindestens die Prüfungen nach Abschnitt 2.4.2 durchzuführen. Die Probenahme und Prüfungen obliegen jeweils der anerkannten Überwachungsstelle.

(3) Die Ergebnisse der Zertifizierung und Fremdüberwachung sind mindestens fünf Jahre aufzubewahren. Sie sind von der Zertifizierungsstelle bzw. der Überwachungsstelle dem Deutschen Institut für Bautechnik und der zuständigen obersten Bauaufsichtsbehörde auf Verlangen vorzulegen.

3 Bestimmungen für Planung und Ausführung

3.1 Planung

(1) Die Bedingungen für die Aufstellung der Auffangwannen sind den wasser-, arbeitsschutz- und baurechtlichen Vorschriften zu entnehmen.

(2) Die Fundamente sowie die Verbindungen der Auffangwannen mit den Containern zum Fundament (Lagesicherung) sind im Einzelfall nachzuweisen.

(3) Die Auffangwannen sind waagrecht aufzustellen. Niederschlagswasser darf nicht in die Auffangwannen gelangen. Die Fläche um die Auffangwannen muss befestigt sein und darf kein Gefälle zu den Auffangwannen aufweisen, so dass sich z. B. Niederschlagswasser nicht unter den Auffangwannen sammeln kann.

(4) Das zulässige Lagervolumen der über der Auffangwanne gelagerten Behälter ist entsprechend dem erforderlichen Rückhaltevolumen nach AwSV¹⁸ zu ermitteln. Bei der Bemessung des Auffangvolumens ist zu berücksichtigen, dass dieses nur bis zur Unterkante der Gitterroste angesetzt werden darf und die Auffangwanne einen Freibord von mindestens 2 cm aufweisen muss.

(5) Es ist sicherzustellen, dass alle Leckageflüssigkeit sicher in die Auffangwanne geleitet wird (z. B. durch Einleitbleche).

(6) Die Auffangwannen müssen gegen mögliche Beschädigung von außen ausreichend geschützt sein. Der Schutz kann zum Beispiel erfolgen durch

- geschützte Aufstellung außerhalb innerbetrieblicher Transportwege,
- Anfahrerschutz.

¹⁸ Verordnung über Anlagen zum Umgang mit wassergefährdenden Stoffen (AwSV) vom 18. April 2017 (BGBl I Nr. 22, S. 905)

(7) Die als Stellflächen verwendeten Stahlgitterroste müssen für die angegebene Nutzlast nach anerkannten Regeln des Stahlbaus, z. B. Eurocode 3 (DIN EN 1993), RAL-GZ 638¹⁹ bemessen und ausgeführt sein und nachweislich gegenüber den Lagermedien chemisch widerstandsfähig sein.

(8) Bei der Lagerung von Flüssigkeiten mit einem Flammpunkt bis 55 °C ist eine ausreichende Belüftung entsprechend TRGS 509²⁰ bzw. TRGS 510²¹ erforderlich.

3.2 Ausführung

(1) Der Aufsteller der Auffangwannen muss zusätzlich über Kenntnisse des Brand- und Explosionsschutzes verfügen, wenn die Container auch für Flüssigkeiten mit einem Flammpunkt ≤ 55 °C vorgesehen sind.

(2) Maßnahmen zur Beseitigung von Schäden an den Auffangwannen sind im Einvernehmen mit dem Sachverständigen nach Wasserrecht zu treffen.

4 Bestimmungen für Nutzung, Unterhalt, Wartung und Prüfung

4.1 Nutzung

4.1.1 Lagerflüssigkeiten

(1) Die entsprechend Abschnitt 1 (4) geforderte Beständigkeit gilt als nachgewiesen, wenn sie für den verwendeten Stahl gegenüber dem Lagermedium in der DIN EN 12285-1²² Anhang B positiv bewertet ist und die darin aufgeführten Randbedingungen beachtet werden oder die Eignung nach Anlage 1 zu Anhang B der DIN EN 12285-1 nachgewiesen wurde, wobei der Wandabtrag durch Flächenkorrosion abweichend von der DIN EN 12285-1 maximal 0,5 mm/Jahr betragen darf..

(2) Die Beständigkeit gilt auch als nachgewiesen, wenn sie für den verwendeten Stahl gegenüber dem Lagermedium in der "BAM-Liste, Anforderungen an Tanks für die Beförderung gefährlicher Güter" (herausgegeben von der Bundesanstalt für Materialforschung und -prüfung (BAM), Unter den Eichen 87, 12205 Berlin) positiv bewertet ist und die darin aufgeführten Randbedingungen beachtet werden.

(3) Verzinkte Auffangwannen sind bei der Lagerung folgender Flüssigkeiten nicht einzusetzen: organische und anorganische Säuren, Natron- und Kalilauge sowie weitere Alkalihydroxide, Chlorkohlenwasserstoffe, Amine, Nitroverbindungen, Säurechloride und andere Chloride, Phenol, wässrige alkalische Lösungen, Nitrile.

(4) Bei der Lagerung von Flüssigkeiten mit einem Flammpunkt ≤ 55 °C bzw. Flüssigkeiten, die unter die Gefahrstoffverordnung fallen, sind insbesondere die TRGS 509²⁰ bzw. TRGS 510²¹ zu beachten.

4.1.2 Leckageerkennung

Die Aufstellung der Behälter auf dem Gitterrost der Auffangwannen muss so erfolgen, dass die Auffangwanne zur Erkennung von Leckagen mindestens an einer Stelle einsehbar bleibt oder die Auffangwanne ist mit einem Leckageerkennungssystem zu überwachen.

4.1.3 Betrieb

(1) Der Betreiber hat vor Inbetriebnahme die Auffangwannen für die vorgesehene Verwendung zu kennzeichnen. Die Kennzeichnung nach anderen Rechtsbereichen, z. B. nach Gefahrstoffverordnung, bleibt unberührt.

¹⁹ RAL-GZ 638:2008-09

Gitterroste - Gütesicherung

²⁰ TRGS 509:2014-09

Lagern von flüssigen und festen Gefahrstoffen in ortsfesten Behältern sowie Füll- und Entleerstellen für ortsbewegliche Behälter

²¹ TRGS 510:2020-12

Lagerung von Gefahrstoffen in ortsbeweglichen Behältern

²² DIN EN 12285-1:2018-12

Werksgefertigte Tanks aus Stahl – Teil 1: Liegende, zylindrische, ein- und doppelwandige Tanks zur unterirdischen Lagerung von brennbaren und nicht brennbaren wassergefährdenden Flüssigkeiten, die nicht für das Heizen und Kühlen von Gebäuden vorgesehen sind (Positiv-Flüssigkeitsliste)

- (2) Vor Benutzung der Auffangwanne und bei jedem Wechsel des Lagergutes ist zu überprüfen, ob das einzulagernde Medium nach Abschnitt 4.1.1 gelagert werden darf.
- (3) Der Betreiber ist verantwortlich für die Einhaltung der gemäß Abschnitt 3.1 (4) ermittelten maximal zulässigen Lagerkapazität oder Behältergröße unter Berücksichtigung des gekennzeichneten Auffangvolumens der Auffangwanne.
- (4) Die max. Nutzlast des Gitterrostes darf nicht überschritten werden.
- (5) Größere Gebinde und Fässer dürfen nur mit geeigneten Geräten auf die Auffangwanne gestellt und von ihr entnommen werden.
- (6) Kleingebinde und Fässer dürfen nur entsprechend deren verkehrsrechtlicher Zulassung und unter Einhaltung der entsprechenden Arbeitsschutzbestimmungen gestapelt werden. Sie sind gegen Herabstürzen zu sichern.
- (7) In Erdbebengebieten innerhalb der Erdbebenzonen 1 bis 3 nach DIN 4149²³ sind die Behälter ausreichend in ihrer Lage so zu sichern, dass im Erdbebenfall keine konzentrierten Einzellasten auf die Behälter einwirken.
- (8) Behälter mit wassergefährdenden Flüssigkeiten unterschiedlicher Zusammensetzung und Beschaffenheit dürfen nur dann gemeinsam über einer Auffangwanne aufgestellt werden, wenn feststeht oder nachgewiesen werden kann, dass diese Stoffe im Falle ihres Austretens keine gefährlichen Reaktionen miteinander hervorrufen. Der Werkstoff eines Behälters darf nicht durch das Lagermedium eines anderen Behälters angegriffen werden.
- (9) Die Behälter/Gefäße dürfen nur zum Füllen und Entleeren geöffnet werden.
- (10) Bei Behältern/Gefäßen, die zum Abfüllen verwendet werden, muss auch der Handhabungsbereich durch die Auffangwanne abgesichert sein. Abfüllgefäße (z. B. Kannen) dürfen nicht über den Wannenrand hinausragen.
- (11) Zur Vermeidung von Gefahren für Beschäftigte und Dritte sind die einschlägigen Unfallverhütungsvorschriften zu beachten.

4.2 Unterhalt, Wartung

- (1) Die Auffangwannen sind frei von Niederschlagswasser und Verschmutzungen zu halten.
- (2) Schäden am Oberflächenschutz der Auffangwannen sind umgehend zu beheben.
- (3) Bei Austausch des Gitterrostes darf nur ein Gitterrost gleicher Bauart mit mindestens der gleichen Tragkraft verwendet werden.
- (4) Ist eine Auffangwanne nach einer Beschädigung, die die Funktionsweise wesentlich beeinträchtigt hat, wieder instandgesetzt worden, so ist sie erneut einer Dichtheitsprüfung zu unterziehen. Instandsetzung und Dichtheitsprüfung müssen entweder durch den Hersteller oder durch einen Betrieb, der die Anforderungen gemäß Abschnitt 2.3.1(2) erfüllt, durchgeführt werden. Prüfmethode siehe Abschnitt 2.4.2.

4.3 Prüfungen

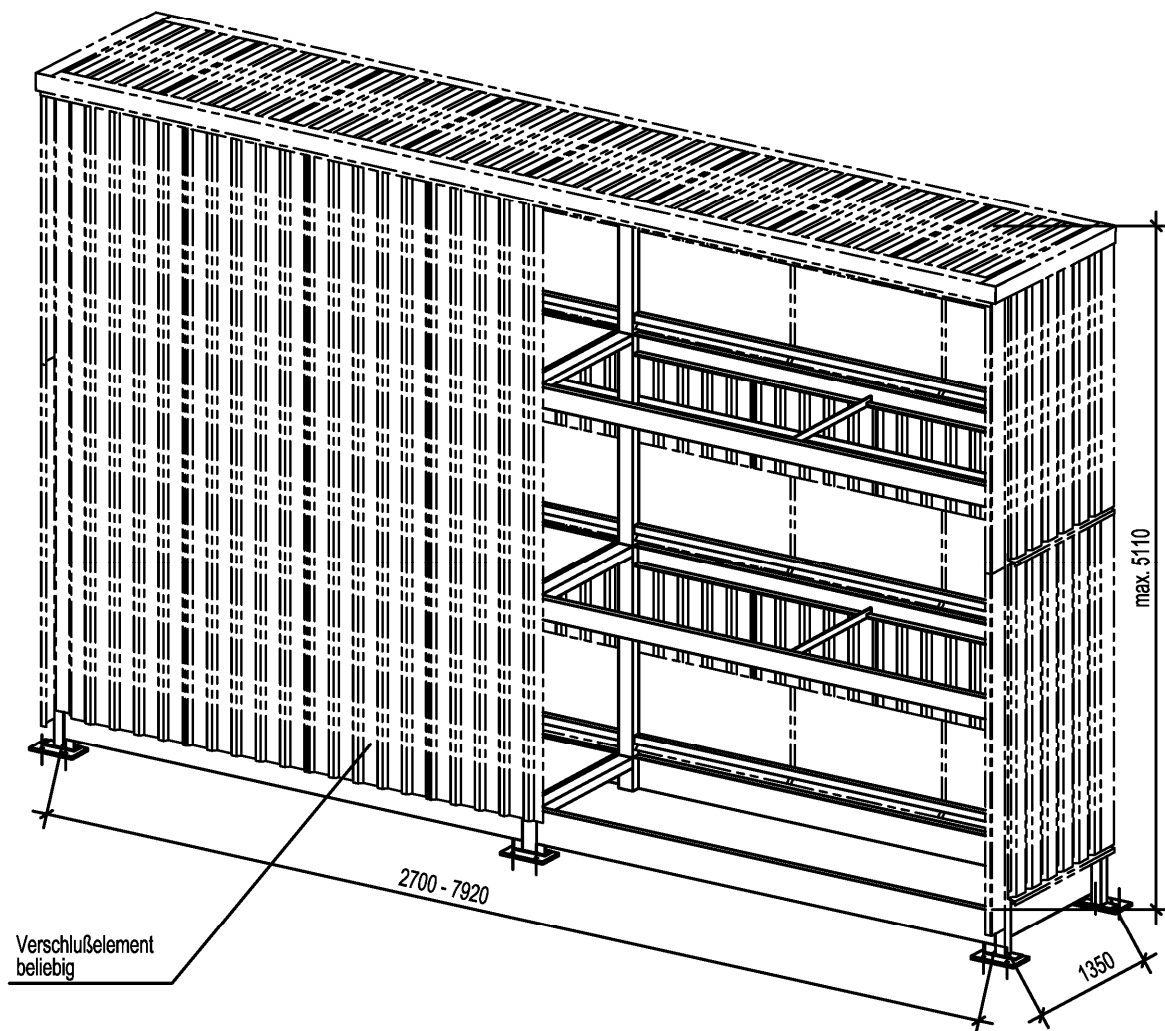
- (1) Der Betreiber der Auffangwannen hat regelmäßig, mindestens einmal wöchentlich durch eine Sichtprüfung festzustellen, ob Flüssigkeit aus den Behältern in eine Auffangwanne ausgelaufen ist. Ausgelaufene Flüssigkeit ist umgehend schadlos zu beseitigen.
- (2) Der Zustand der Auffangwanne und des Gitterrostes ist - auch an der Unterseite der Auffangwanne - alle zwei Jahre durch Inaugenscheinnahme zu prüfen. Das Ergebnis ist zu protokollieren und auf Verlangen der zuständigen Wasserbehörde vorzulegen.

Holger Eggert
Referatsleiter

Beglaubigt
Pötzsch

²³ DIN 4149:2005-04

Bauten in deutschen Erdbebengebieten - Lastannahmen, Bemessung und Ausführung üblicher Hochbauten



Auffangwannen aus Stahl für Aquaprotect Regalcontainer

Übersicht

Anlage 1

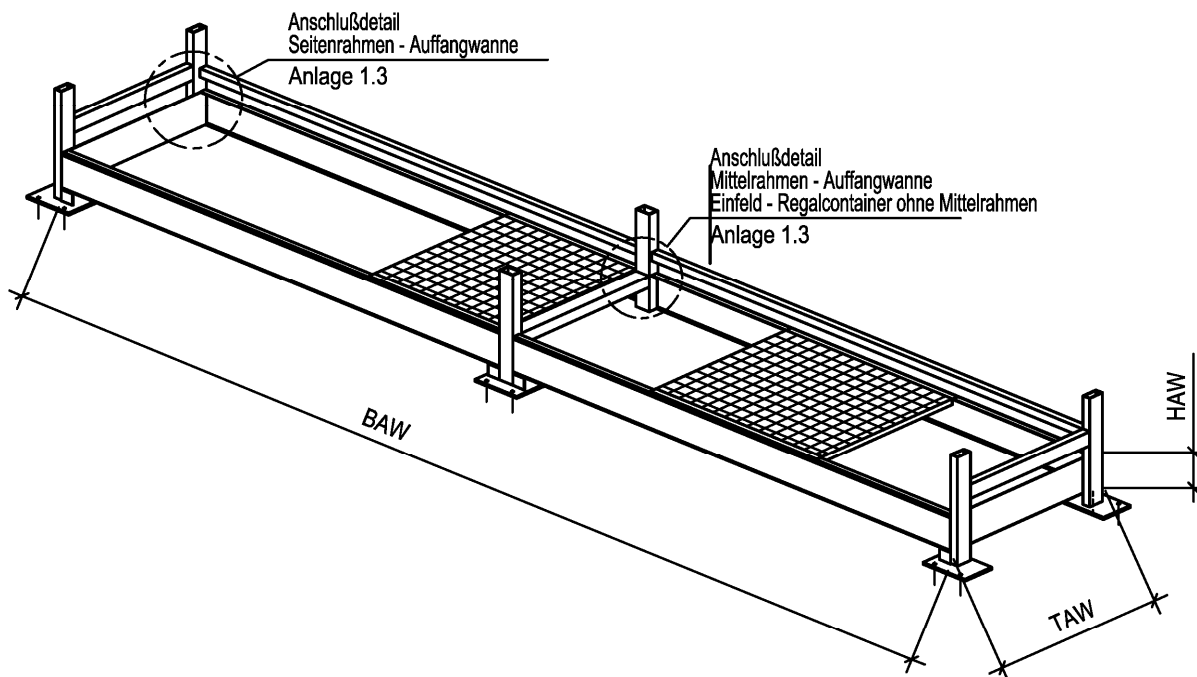
	Einfeld	Zweifeld	HAW [mm]	TAW [mm]	BAW [mm]	AV [Liter]
C27E1	x		320	1350	2700	1000
C27E2	x		320	1350	2700	1000
C27E3	x		320	1350	2700	1000
C54E1		x	320	1350	5520	2000
C54E2		x	320	1350	5520	2000
C54E3		x	320	1350	5520	2000
C31E1	x		320	1350	3100	1000
C31E2	x		320	1350	3100	1000
C31E3	x		320	1350	3100	1000
C62E1		x	320	1350	6320	2000
C62E2		x	320	1350	6320	2000
C62E3		x	320	1350	6320	2000
C35E1	x		270	1350	3400	1000
C35E2	x		270	1350	3400	1000
C35E3	x		270	1350	3400	1000
C70E1		x	270	1350	6920	2000
C70E2		x	270	1350	6920	2000
C70E3		x	270	1350	6920	2000
C40E1	x		300	1350	3900	1000
C40E2	x		300	1350	3900	1000
C40E3	x		300	1350	3900	1000
C80E1		x	300	1350	7920	2000
C80E2		x	300	1350	7920	2000
C80E3		x	300	1350	7920	2000

Abmessungen ohne Verschlusselement, offen, unverkleidet
Zwischengrößen / Sonderabmessungen zulässig
Verkleidung Stahlblech oder Sandwichpaneel

Auffangwannen aus Stahl für Aquaprotect Regalcontainer

Typentabelle

Anlage 1.1



Maße gemäß Typentabelle Anlage 1.1

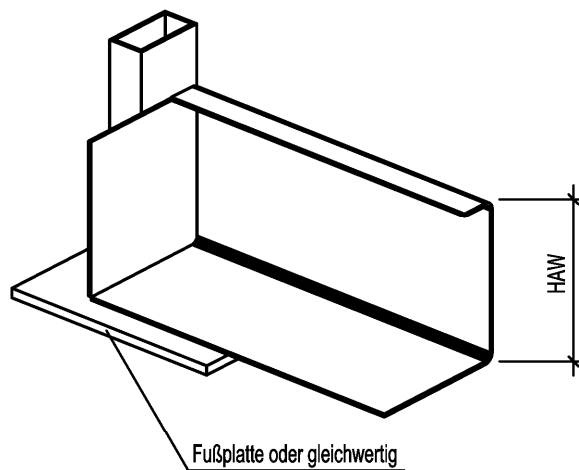
Breite Auffangwanne : BAW
 Höhe Auffangwannen : HAW
 Tiefe Auffangwannen : TAW

Auffangwannen aus Stahl für Aquaprotect Regalcontainer

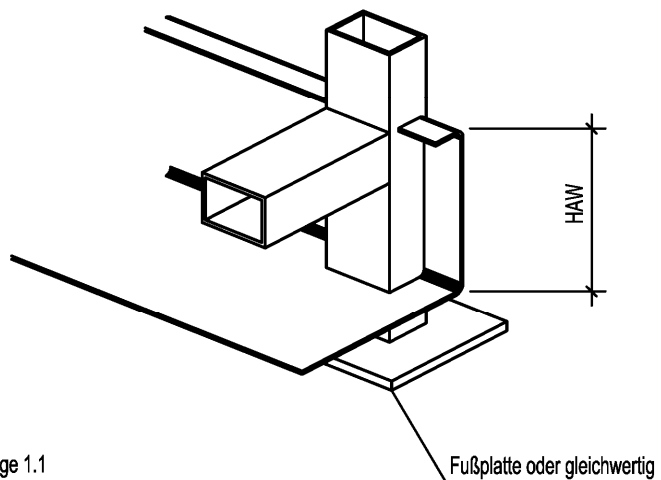
Auffangwanne

Anlage 1.2

Anschlußdetail
 Seitenrahmen - Auffangwanne



Anschlußdetail
 Mittelrahmen - Auffangwanne



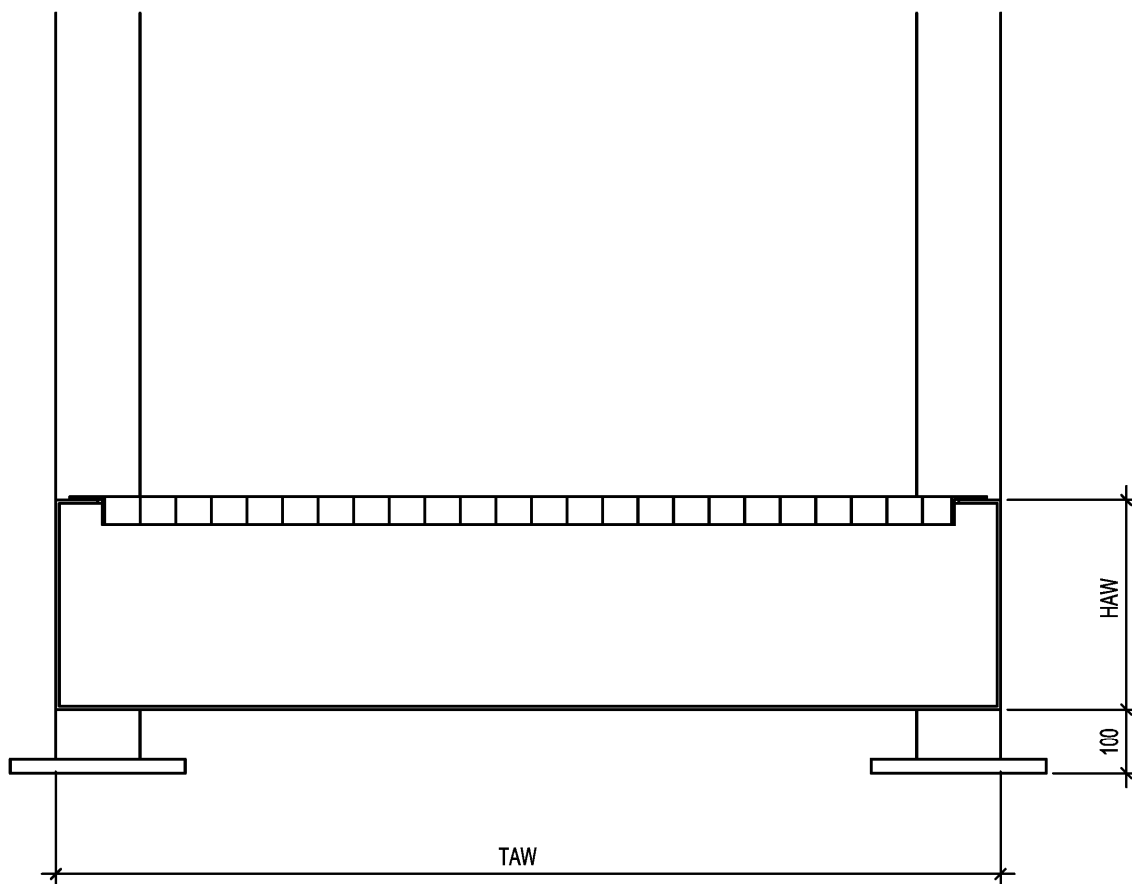
Maße gemäß Typentabelle Anlage 1.1
 Höhe Auffangwannen : HAW

Auffangwannen aus Stahl für Aquaprotect Regalcontainer

Auffangwanne Anschlussdetails

Anlage 1.3

Seitenansicht Auffangwanne mit Gitterrost



Maße gemäß Typentabelle Anlage 1.1

Höhe Auffangwannen : HAW
Tiefe Auffangwannen : TAW

Auffangwannen aus Stahl für Aquaprotect Regalcontainer

Lage Gitterrost

Anlage 1.4