

**Allgemeine
bauaufsichtliche
Zulassung/
Allgemeine
Bauartgenehmigung**

Eine vom Bund und den Ländern gemeinsam
getragene Anstalt des öffentlichen Rechts

**Zulassungs- und Genehmigungsstelle
für Bauprodukte und Bauarten**

Datum:

28.03.2022

Geschäftszeichen:

II 25-1.40.24-5/21

Nummer:

Z-40.24-381

Geltungsdauer

vom: **28. März 2022**

bis: **2. April 2026**

Antragsteller:

Otto Graf GmbH

Kunststoff-Erzeugnisse

Carl-Zeiss-Straße 2-6

79331 Teningen

Gegenstand dieses Bescheides:

Abflusslose Sammelgruben aus Polyethylen (PE)

Typ: Columbus 3700 / 4500 / 6500 Liter

Der oben genannte Regelungsgegenstand wird hiermit allgemein bauaufsichtlich
zugelassen/ genehmigt.

Dieser Bescheid umfasst sieben Seiten und fünf Anlagen mit acht Seiten.

Diese allgemeine bauaufsichtliche Zulassung/allgemeine Bauartgenehmigung ersetzt die allgemeine
bauaufsichtliche Zulassung/allgemeine Bauartgenehmigung Nr. Z-40.24-381 vom 19. März 2021. Der
Gegenstand ist erstmals am 15. März 2006 allgemein bauaufsichtlich zugelassen worden.

DIBt

I ALLGEMEINE BESTIMMUNGEN

- 1 Mit diesem Bescheid ist die Verwendbarkeit bzw. Anwendbarkeit des Regelungsgegenstandes im Sinne der Landesbauordnungen nachgewiesen.
- 2 Dieser Bescheid ersetzt nicht die für die Durchführung von Bauvorhaben gesetzlich vorgeschriebenen Genehmigungen, Zustimmungen und Bescheinigungen.
- 3 Dieser Bescheid wird unbeschadet der Rechte Dritter, insbesondere privater Schutzrechte, erteilt.
- 4 Dem Verwender bzw. Anwender des Regelungsgegenstandes sind, unbeschadet weitergehender Regelungen in den "Besonderen Bestimmungen", Kopien dieses Bescheides zur Verfügung zu stellen. Zudem ist der Verwender bzw. Anwender des Regelungsgegenstandes darauf hinzuweisen, dass dieser Bescheid an der Verwendungs- bzw. Anwendungsstelle vorliegen muss. Auf Anforderung sind den beteiligten Behörden ebenfalls Kopien zur Verfügung zu stellen.
- 5 Dieser Bescheid darf nur vollständig vervielfältigt werden. Eine auszugsweise Veröffentlichung bedarf der Zustimmung des Deutschen Instituts für Bautechnik. Texte und Zeichnungen von Werbeschriften dürfen diesem Bescheid nicht widersprechen, Übersetzungen müssen den Hinweis "Vom Deutschen Institut für Bautechnik nicht geprüfte Übersetzung der deutschen Originalfassung" enthalten.
- 6 Dieser Bescheid wird widerruflich erteilt. Die Bestimmungen können nachträglich ergänzt und geändert werden, insbesondere, wenn neue technische Erkenntnisse dies erfordern.
- 7 Dieser Bescheid bezieht sich auf die von dem Antragsteller gemachten Angaben und vorgelegten Dokumente. Eine Änderung dieser Grundlagen wird von diesem Bescheid nicht erfasst und ist dem Deutschen Institut für Bautechnik unverzüglich offenzulegen.

II BESONDERE BESTIMMUNGEN

1 Regelungsgegenstand und Verwendungs- bzw. Anwendungsbereich

(1) Gegenstand dieses Bescheides sind einwandige, unterirdische abflusslose Sammelgruben, nachfolgend Behälter genannt, aus Polyethylen (PE-Rotationswerkstoff) mit Rauminhalten von 3700 l, 4500 l und 6500 l gemäß Anlage 1, die in einem Stück im Rotationsformverfahren hergestellt werden.

(2) Die Behälter haben die Form eines liegenden Zylinders mit elliptisch gewölbten Böden und aufgesetztem Behälterdom. Sie sind im zylindrischen Teil durch radial umlaufende und an den Böden durch horizontale Rippen versteift. Der Behälterdom ist mit einer Öffnung mit Deckel, die als Einsteige-, Besichtigungs- bzw. Reinigungsöffnung dient, mit Anformungen für die Rohreinführung zur Befüllung, Entnahme sowie Be- und Entlüftung, ausgerüstet.

(3) Die Behälter dürfen nur als Einzelbehälter zur unterirdischen Lagerung von häuslichem Abwasser verwendet werden.

(4) Die Behälter dürfen nur in Böden der Gruppe 1 nach ATV-Arbeitsblatt 127¹ eingebaut werden.

(5) Der Bereich der Einbaugrube darf unter Einhaltung einer Mindestüberdeckungshöhe von 0,80 m mit einem PKW (Verkehrslast bis max. 4 kN/m²) befahren werden, wobei der Domdeckel sich außerhalb des Verkehrsweges befinden muss und vor Überfahren ausreichend zu schützen ist.

(6) Eine Einerdung der Behälter in durch Staunässe gefährdeten Gebieten und Bereichen mit Grundwasser ist für die Behälter des Typs Columbus 3700 l und 4500 l zulässig, hierbei darf der Wasserstand den Behälteräquator nicht übersteigen. Behälter des Typs Columbus 6500 l dürfen nicht im Grundwasserbereich oder in durch Staunässe gefährdeten Gebieten eingebaut werden.

(7) Dieser Bescheid gilt innerhalb und außerhalb der Erdbebenzonen nach DIN 4149².

(8) Dieser Bescheid wird unbeschadet der Bestimmungen und der Prüf- oder Genehmigungsvorbehalte anderer Rechtsbereiche erteilt.

(9) Die Geltungsdauer dieses Bescheides (siehe Seite 1) bezieht sich auf die Verwendung im Sinne von Einbau des Regelungsgegenstandes und nicht auf die Verwendung im Sinne der späteren Nutzung.

2 Bestimmungen für die Bauprodukte

2.1 Allgemeines

Die Behälter und ihre Teile müssen den Abschnitten 1 und 2 der Besonderen Bestimmungen und den Anlagen dieses Bescheides sowie den beim Deutschen Institut für Bautechnik hinterlegten Angaben entsprechen.

2.2 Eigenschaften und Zusammensetzung

2.2.1 Werkstoffe

Für die Herstellung der Behälter dürfen nur Polyethylen-Rotationsformmassen entsprechend Anlage 2 verwendet werden.

2.2.2 Konstruktion

Konstruktionsdetails für den Behälter muss der Anlage 1 und den im DIBt hinterlegten Konstruktionszeichnungen entsprechen.

¹ ATV-DVWK-Arbeitsblatt 127:2000-08: Statische Berechnung von Abwasserkanälen und -leitungen

² DIN 4149:2005-04 Bauten in deutschen Erdbebengebieten - Lastannahmen, Bemessung und Ausführung üblicher Hochbauten

2.2.3 Standsicherheit

Die Behälter sind für den vorgenannten Verwendungs- bzw. Anwendungsbereich unter Beachtung der im DIBt hinterlegten gutachtlichen Stellungnahme (Prüfbericht) Nr. 200511.03 vom 07.11.2005 und Nr. SN/210106 vom 15.07.2021 der LGA standsicher. Dauerlasten auf den Deckel sind auszuschließen.

2.2.4 Nutzungssicherheit

Die Dichtheit der Behälter darf für den vorgenannten Verwendungs- bzw. Anwendungsbereich unter Einhaltung der überwachten Eigenschaften als nachgewiesen gelten. Die Behälter sind im Bereich des Domschachts (Einsteige-, Reinigungs-, bzw. Revisionsöffnung) mit Einrichtungen zur Montage von Stützen für die Befüllung, Entnahme, Be- und Entlüftung ausgerüstet.

2.3 Herstellung, Verpackung, Transport, Lagerung und Kennzeichnung

2.3.1 Herstellung

(1) Die Herstellung muss nach der beim DIBt hinterlegten Herstellungsbeschreibung erfolgen.

(2) Die Behälter dürfen nur in dem nachfolgend aufgeführten Werk auf denselben Fertigungsanlagen hergestellt werden, auf denen die in der Erstprüfung positiv beurteilten Behälter gefertigt wurden:

Otto Graf GmbH
Werk 1³

(3) Der Rotationssinterprozess ist so zu steuern, dass die Formmasse einerseits vollständig aufgeschmolzen wird und andererseits thermisch nicht geschädigt wird. Die Bildung von Fehlstellen, Materialanhäufungen und Lunkern ist zu vermeiden. Die Prozessparameter sind zu dokumentieren.

(4) Bei wesentlichen Änderungen an der Rotationsanlage (wie z. B. am Rotationswerkzeug) ist die Zertifizierungsstelle zu informieren, die über die weitere Vorgehensweise (Einschaltung des DIBt, Sonderprüfungen) entscheidet.

2.3.2 Verpackung, Transport, Lagerung

Verpackung, Transport und Lagerung müssen gemäß Anlage 3 erfolgen.

2.3.3 Kennzeichnung

Die Behälter müssen vom Hersteller mit dem Übereinstimmungszeichen (Ü-Zeichen) nach den Übereinstimmungszeichen-Verordnungen der Länder gekennzeichnet werden. Die Kennzeichnung darf nur erfolgen, wenn die Voraussetzungen nach Abschnitt 2.4 erfüllt sind. Außerdem hat der Hersteller die Behälter im Bereich des Domschachtes gut sichtbar und dauerhaft mit folgenden Angaben zu kennzeichnen:

- Herstellungsnummer,
- Herstellungsjahr,
- Rauminhalt in m³,
- "Nur für häusliche Abwässer",
- "außerhalb des Domdeckels überfahrbar mit PKW (max. Verkehrslast ≤ 4 kN/m²)".

2.4 Übereinstimmungsbestätigung

2.4.1 Allgemeines

(1) Die Bestätigung der Übereinstimmung der Behälter mit den Bestimmungen der von dem Bescheid erfassten allgemeinen bauaufsichtlichen Zulassung muss für jedes Herstellwerk mit einer Übereinstimmungserklärung des Herstellers auf der Grundlage einer werkseigenen Produktionskontrolle und eines Übereinstimmungszertifikates einer hierfür anerkannten Zertifizierungsstelle sowie einer regelmäßigen Fremdüberwachung einschließlich einer Erstprüfung der Behälter nach Maßgabe der folgenden Bestimmungen erfolgen.

³ Firmenname und Firmensitz sind dem DIBt bekannt.

(2) Für die Erteilung des Übereinstimmungszertifikats und für die Fremdüberwachung einschließlich der dabei durchzuführenden Produktprüfungen hat der Hersteller der Behälter eine hierfür anerkannte Zertifizierungsstelle sowie eine hierfür anerkannte Überwachungsstelle einzuschalten.

(3) Die Übereinstimmungserklärung hat der Hersteller durch Kennzeichnung der Behälter mit dem Übereinstimmungszeichen (Ü-Zeichen) unter Hinweis auf den Verwendungszweck abzugeben.

(4) Dem Deutschen Institut für Bautechnik ist von der Zertifizierungsstelle eine Kopie des von ihr erteilten Übereinstimmungszertifikats zur Kenntnis zu geben. Dem Deutschen Institut für Bautechnik ist zusätzlich eine Kopie des Erstprüfberichts zur Kenntnis zu geben.

2.4.2 Werkseigene Produktionskontrolle

(1) In jedem Herstellwerk ist eine werkseigene Produktionskontrolle einzurichten und durchzuführen. Unter werkseigener Produktionskontrolle wird die vom Hersteller vorzunehmende kontinuierliche Überwachung der Produktion verstanden, mit der dieser sicherstellt, dass die von ihm hergestellten Bauprodukte den Bestimmungen der von dem Bescheid erfassten allgemeinen bauaufsichtlichen Zulassung (Abschnitte 1 und 2) entsprechen.

(2) Die werkseigene Produktionskontrolle muss mindestens die in Anlage 4 aufgeführten Maßnahmen einschließen.

(3) Die Ergebnisse der werkseigenen Produktionskontrolle sind aufzuzeichnen und auszuwerten. Die Aufzeichnungen müssen mindestens folgende Angaben enthalten:

- Bezeichnung des Bauprodukts bzw. des Ausgangsmaterials und der Bestandteile
- Art der Kontrolle oder Prüfung
- Datum der Herstellung und der Prüfung des Bauprodukts bzw. des Ausgangsmaterials
- Ergebnis der Kontrollen und Prüfungen und Vergleich mit den Anforderungen
- Unterschrift des für die werkseigene Produktionskontrolle Verantwortlichen

(4) Die Aufzeichnungen sind mindestens fünf Jahre aufzubewahren und der für die Fremdüberwachung eingeschalteten Überwachungsstelle vorzulegen. Sie sind dem Deutschen Institut für Bautechnik und der zuständigen obersten Bauaufsichtsbehörde auf Verlangen vorzulegen.

(5) Bei ungenügendem Prüfergebnis sind vom Hersteller unverzüglich die erforderlichen Maßnahmen zur Abstellung des Mangels zu treffen. Behälter, die den Anforderungen nicht entsprechen, sind so zu handhaben, dass Verwechslungen mit übereinstimmenden ausgeschlossen werden. Nach Abstellung des Mangels ist - soweit technisch möglich und zum Nachweis der Mängelbeseitigung erforderlich - die betreffende Prüfung unverzüglich zu wiederholen.

2.4.3 Fremdüberwachung

(1) In jedem Herstellwerk sind das Werk und die werkseigene Produktionskontrolle durch eine Fremdüberwachung regelmäßig zu überprüfen, mindestens jedoch zweimal jährlich.

(2) Im Rahmen der Fremdüberwachung ist eine Erstprüfung der Behälter durchzuführen. Bei der Fremdüberwachung und bei der Erstprüfung sind mindestens die Prüfungen nach Abschnitt 2.4.2 durchzuführen. Zudem ist eine Prüfung der Dichtheit und Stabilität nach folgenden Bedingungen durchzuführen. Nach vollständiger Abkühlung und unter Einhaltung einer angemessenen Verweilzeit wird am Behälter eine Belastungsprüfung mit einem Unterdruck von mindestens -0,25 bar durchgeführt. Der Druck ist linear innerhalb von 6 Minuten aufzubringen. Die Anforderung ist erfüllt, wenn dieser Unterdruck mindestens 1 Minute konstant gehalten wird, wobei die Länge des Behälters sich maximal um 5 % ändern und die rohrförmigen Behälterteile nicht mehr als 2 % ovalisieren dürfen. Die Druckabweichung während der Haltezeit darf 5 % nicht überschreiten. Darüber hinaus können auch Proben für Stichprobenprüfungen entnommen werden. Die Probenahme und Prüfungen obliegen jeweils der anerkannten Überwachungsstelle.

(3) Die Ergebnisse der Zertifizierung und Fremdüberwachung sind mindestens fünf Jahre aufzubewahren. Sie sind von der Zertifizierungsstelle bzw. der Überwachungsstelle dem Deutschen Institut für Bautechnik und der zuständigen obersten Bauaufsichtsbehörde auf Verlangen vorzulegen.

3 Bestimmungen für Planung, Bemessung und Ausführung

3.1 Planung und Bemessung

(1) Die Behälter sind gemäß den Angaben in Anlage 5 vollständig einzuerden, dabei sind Überdeckungshöhen von mindestens 0,80 m und höchstens 1,00 m über dem Behälter-scheitel zulässig. Als Domschächte und Schachtabdeckungen dürfen nur solche Bauteile verwendet werden, die vom Hersteller der Behälter geliefert oder vorgeschrieben werden (nicht geregeltes Zubehör).

(2) Werden mehrere Behälter nebeneinander eingebaut, muss der Abstand zwischen den Behältern mindestens der Breite bzw. dem Durchmesser des größeren Behälters entsprechen.

(3) Der Einbau der Behälter ist nur bei sickerfähiger Behälterumgebung und böschungähnlicher Ausschachtung zulässig.

(4) Der Zulauf muss frostfrei ausgeführt werden.

(5) Die Behälterräume gelten als explosionsgefährdete Räume (Zone 1). Bei Verwendung von elektrisch betriebenen Geräten (z. B. Pumpen) in den Behältern sind die entsprechenden Vorschriften zu beachten.

3.2 Ausführung

Beim Einbau der Behälter sind die Montageanleitung des Herstellers und die Einbauvorschrift nach Anlage 5 zu beachten.

4 Bestimmungen für Nutzung, Unterhalt, Wartung und Prüfung

4.1 Nutzung

Die Behälter sind mit einer Einrichtung zur Be- und Entlüftung zu versehen.

4.2 Unterhalt und Wartung

(1) Der Nutzer ist verpflichtet, mit der Wartung nur sachkundiges Personal zu betrauen.

(2) Die Wartung ist nach DIN 1986-3⁴ durchzuführen.

(3) Der Nutzer ist verpflichtet, mit dem Reinigen der Behälter nur sachkundiges Personal zu beauftragen. Bei der Reinigung des Inneren von Behältern sind die nachfolgenden Punkte zu beachten:

1. Behälter restlos entleeren. Es wird darauf hingewiesen, dass im Behälter gesundheits-schädliche Gase vorhanden sein können (Lebensgefahr).
2. Die Behälterinnenfläche mit Wasser abspritzen. Eventuell noch feste Rückstände mit Spachtel aus Holz oder Kunststoff, ohne Beschädigung der Innenfläche des Behälters, entfernen. Keine Werkzeuge oder Bürsten aus Metall verwenden.
3. Die Reinigung der Behälter darf nur mittels Wasserstrahl über die vorhandenen Behälter-öffnungen erfolgen. Zur Reinigung sind außer Wasser nur Zusätze oder Lösungsmittel und nur Werkzeuge aus Holz oder Kunststoff so zu verwenden, dass die Innenfläche des Behälters einschließlich der Rohranschlussleitungen nicht geschädigt wird.
4. Die einschlägigen Unfallverhütungsvorschriften sowie die allgemein anerkannten sicherheitstechnischen und arbeitsmedizinischen Regeln sind zu beachten.

⁴ DIN 1986-3:2004-11 Entwässerungsanlagen für Gebäude und Grundstücke – Teil 3: Regeln für Betrieb und Wartung

(4) Die Beurteilung von Schäden und Maßnahmen zur Beseitigung von Schäden sind im Einvernehmen mit einem für Kunststofffragen zuständigen Sachverständigen⁵ zu klären.

4.3 Prüfung

(1) Die Behälter sind in Abständen von etwa 5 Jahren zu entleeren, zu reinigen und einer visuellen Kontrolle zu unterziehen. Mit diesen Arbeiten darf nur sachkundiges Personal betraut werden.

(2) Bei der visuellen Kontrolle ist vor allem auf örtliche Einbeulungen und Verformungen zu achten.

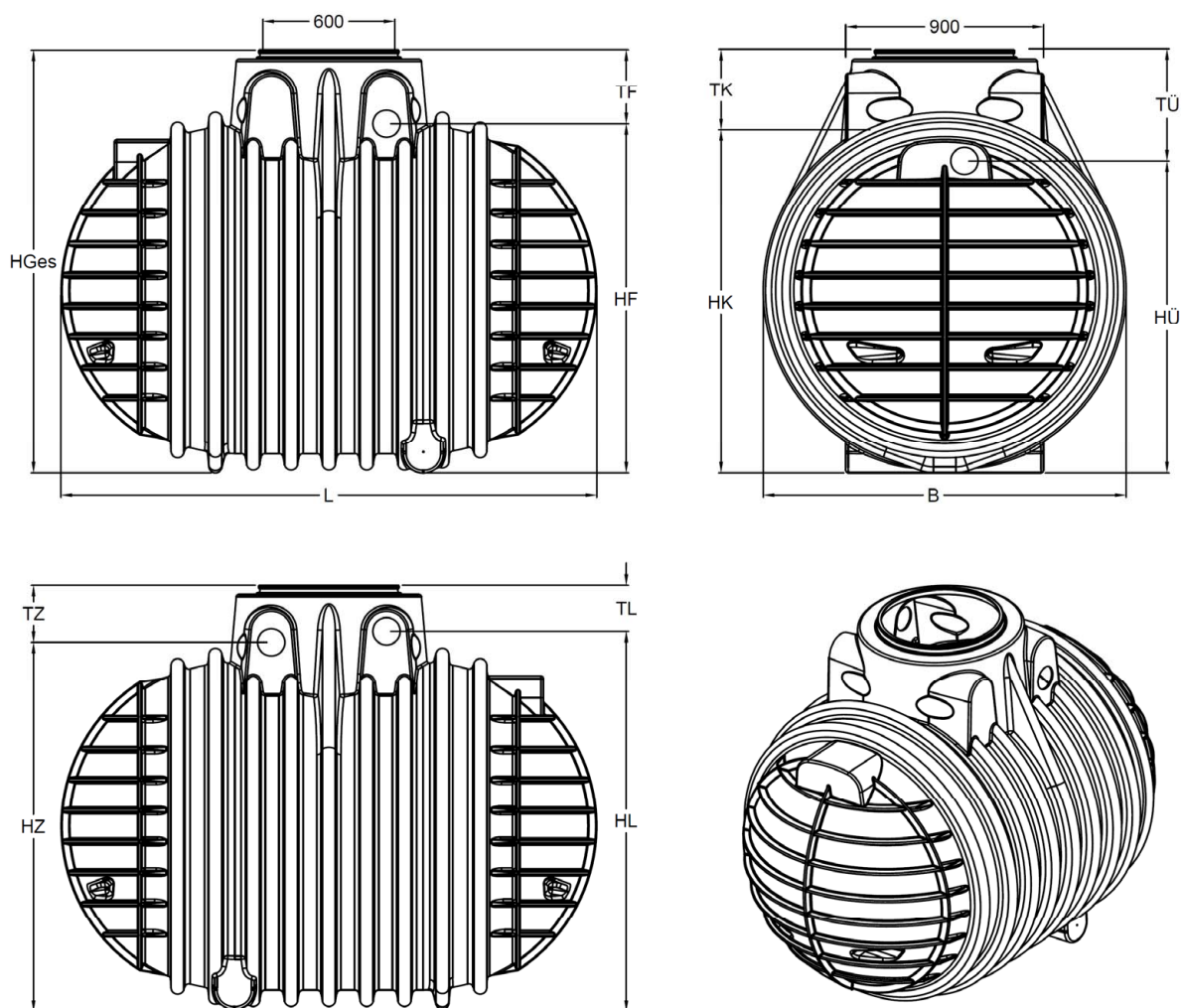
(3) Eine zusätzliche Kontrolle ist durchzuführen, wenn in der Nähe des Behälters Erdarbeiten durchgeführt wurden.

(4) Prüfungen nach anderen Rechtsbereichen bleiben unberührt.

Holger Eggert
Referatsleiter

Beglaubigt
Pöttsch

⁵ Sachverständige von Zertifizierungs- und Überwachungsstellen sowie weitere Sachverständige, die auf Anfrage vom DIBt bestimmt werden.



Volumen	L	B	H _{ges}	H _z	T _z	H _F	T _F	H _Ü	T _Ü	H _L	T _L	H _K	T _K	Gewicht [kg]
3700L	2440	1650	1950	1690	260	1610	340	1435	515	1740	210	1580	370	≥ 180
4500L	2440	1840	2140	1880	260	1800	340	1590	550	1930	210	1770	370	≥ 235
6500L	2680	2015	2290	1990	300	1970	320	1790	500	2020	270	2015	275	≥ 360

Abflusslose Sammelgruben aus Polyethylen (PE)
Typ: Columbus 3700 / 4500 / 6500 Liter

Übersicht und Abmessungen

Anlage 1

Abflusslose Sammelgruben aus Polyethylen (PE)
Typ: Columbus 3700 / 4500 / 6500 Liter

Anlage 2

Werkstoffe

1 Formmassen für Behälter

(1) Zur Herstellung der Behälter darf nur die in der nachstehenden Tabelle 1 aufgeführte Formmasse mit den dort genannten Materialkennwerten verwendet werden.

Tabelle 1: Formmasse, Materialkennwerte

Typbezeichnung, Hersteller	MFR 190/2,16 in g/10 min	Dichte bei 23 °C in g/cm ³	Nr. der allgemeinen bauaufsichtlichen Zulassung
Lupolen 4021 K RM, Rotationstyp Basell Sales & Marketing Company B.V.	4,0 ± 0,5	0,9395 ± 0,002	Z-40.25-484

(2) Die jeweilige Formmasse ist mit mindestens 70 % Neuware und höchstens 30 % sortenreiner Rücklaufmasse zu verarbeiten. Die Verwendung von Regranulaten ist nicht zulässig. Eine Mischung unterschiedlicher Formmassen ist unzulässig.

2 Formstoffe (Behälter)

Für die Verarbeitung der unter Abschnitt 1 genannten Formmassen zum rotationsgeformten Behälter gelten die nachfolgenden Anforderungen der Tabelle 2.

Tabelle 2: Überwachungskennwerte

Eigenschaft	Einheit	Prüfgrundlage	Anforderung
MFR	g/(10 min)	DIN EN ISO 1133-1 ¹ MFR 190/2,16	max. MFR = MFR 190/2,16 _(a) +15 %
Streckspannung	N/mm ²	DIN EN ISO 527-1 und -2 ² (bei 50 mm/min Abzugsgeschwindigkeit)	≥ 16
Streckdehnung	%		≥ 8
Zug-E-Modul	N/mm ²		(bei 1 mm/min)
Index a = gemessener Wert vor der Verarbeitung (Formmasse) Index e = gemessener Wert nach der Verarbeitung (am Behälter)			

¹ DIN EN ISO 1133-1:2012-03 Kunststoffe - Bestimmung der Schmelze-Massefließrate (MFR) und der Schmelze-Volumenfließrate (MVR) von Thermoplasten - Teil 1: Allgemeines Prüfverfahren
² DIN EN ISO 527-1:2019-12 Kunststoffe - Bestimmung der Zugeigenschaften - Teil 1: Allgemeine Grundsätze
DIN EN ISO 527-2:2012-06 Kunststoffe - Bestimmung der Zugeigenschaften - Teil 2: Prüfbedingungen für Form- und Extrusionsmassen

Abflusslose Sammelgruben aus Polyethylen (PE)
Typ: Columbus 3700 / 4500 / 6500 Liter

Anlage 3

Verpackung, Transport und Lagerung

1 Verpackung

Eine Verpackung der Behälter zum Zwecke des Transports bzw. der (Zwischen-) Lagerung ist bei Beachtung der Anforderungen des Abschnitts 2 nicht erforderlich.

2 Transport, Lagerung

2.1 Allgemeines

(1) Der Transport ist nur von solchen Firmen durchzuführen, die über fachliche Erfahrungen, geeignete Geräte, Einrichtungen und Transportmittel sowie ausreichend geschultes Personal verfügen. Zur Vermeidung von Gefahren für Beschäftigte und Dritte sind die einschlägigen Unfallverhütungsvorschriften zu beachten.

(2) Die Behälter müssen so transportiert werden, dass sie nicht unzulässig belastet werden und dass eine Lageveränderung während des Transports ausgeschlossen ist. Im Falle einer Verspannung ist diese so vorzunehmen, dass eine Beschädigung der Behälter ausgeschlossen ist (z. B. Verwendung von Gewebegurten, Hanfseilen). Die Verwendung von Drahtseilen oder Ketten ist nicht zulässig.

2.2 Auf- und Abladen

(1) Beim Abheben, Verfahren und Absetzen der Behälter müssen stoßartige Beanspruchungen vermieden werden.

(2) Kommt ein Gabelstapler zum Einsatz, müssen während der Fahrt mit dem Gabelstapler die Behälter gesichert werden.

(3) Stützen und sonstige hervorstehende Behälerteile dürfen nicht zur Befestigung oder zum Heben herangezogen werden.

(4) Ein Rollen oder Schleifen der Behälter über den Untergrund ist nicht zulässig.

2.3 Lagerung

(1) Sollte eine Lagerung der Behälter vor dem Einbau erforderlich sein, so darf diese nur kurzzeitig und auf ebenem von scharfkantigen Gegenständen befreitem Untergrund geschehen.

(2) Bei Lagerung im Freien sind die Behälter gegen Beschädigung und Sturmeinwirkung zu schützen.

Abflusslose Sammelgruben aus Polyethylen (PE)
Typ: Columbus 3700 / 4500 / 6500 Liter

Anlage 4
Seite 1 von 2

Übereinstimmungsbestätigung

1 Werkseigene Produktionskontrolle

1.1 Werkstoffe

1.1.1 Eingangskontrollen des Ausgangsmaterials (Formmasse)

Der Verarbeiter hat im Rahmen der Eingangskontrollen der Ausgangsmaterialien anhand des Ü-Zeichens nachzuweisen, dass die Werkstoffe den in der allgemeinen bauaufsichtlichen Zulassung des Werkstoffs festgelegten Eigenschaften entsprechen.

1.1.2 Prüfungen am Formstoff

(1) Die Prüfungen des Formstoffes sind an anfallenden Abschnitten (Einsteigeöffnung, Stutzen) durchzuführen. Der verwendete Werkstoff ist vor und nach der Verarbeitung entsprechend Tabelle 1 zu prüfen.

Tabelle 1: Werkstoffprüfung

Gegenstand	Eigenschaft	Prüfgrundlage	Dokumentation	Häufigkeit
Formmasse	Handelsname, Bezeichnung der Formmasse nach DIN EN ISO 17855-1 ³	Anlage 2, Abschnitt 1	Ü-Zeichen	jede Lieferung
	MFR Dichte			
Formstoff	MFR Streckspannung Streckdehnung Zug-E-Modul	Anlage 2, Abschnitt 2	Aufzeichnung	nach Betriebs- anlauf, nach Chargen- wechsel, jedoch mind. 1 x wöchentlich

(2) Die in Anlage 2, Abschnitt 2 angegebenen Überwachungskennwerte sind einzuhalten. Bei der Ermittlung der Werte ist jeweils der Mittelwert aus drei Einzelmessungen zu bilden.

³ DIN EN ISO 17855-1:2015-02 Kunststoffe – Polyethylen (PE)-Formmassen – Teil 1: Bezeichnungssystem und Basis für Spezifikationen

Abflusslose Sammelgruben aus Polyethylen (PE)
Typ: Columbus 3700 / 4500 / 6500 Liter

Anlage 4
Seite 2 von 2

Übereinstimmungsbestätigung

1.2 Behälter

- 1.2.1 Die Behälter sind nach den in Tabelle 2 zusammengestellten Anforderungen zu prüfen.
Tabelle 2: Behälterprüfung

Eigenschaft	Prüfgrundlage	Anforderung			Dokumentation	Häufigkeit
		Behälter 3700 l	Behälter 4500 l	Behälter 6500 l		
Oberflächen	in Anlehnung an DVS 2206-1 ⁴			Aufzeichnung (Herstellerbescheinigung)	jeder Behälter	
Form Abmessungen	entsprechend der geprüften statischen Berechnung nach Abschnitt 2.2.3 der Besonderen Bestimmungen sowie der zeichnerischen Anlagen 1 und 1.1					
Wanddicken	siehe Abschnitt 1.2.2	siehe Abschnitt 1.2.2 Einhaltung der in den Wandstärken-Messprotokollen zu den Prüfberichten angegebenen Mindestwanddicken				
Gesamtmasse (ohne Zubehör)		≥ 180kg	≥ 235 kg			≥ 360 kg

1.2.2 Prüfung der Wanddicke und Gesamtmasse

An jedem Behälter sind an den Behälterböden sowie am Behältermantel an allen über das gesamte Bauteil verteilten Stellen, entsprechend Prüfplan/Wanddickenprotokolle zu den Prüfberichten vom 06.04.2011 des SKZ⁵ und vom 23.12.2021 der IMA⁶, die Wanddicken zu messen. An allen Messpunkten muss mindestens der im Prüfplan zum Prüfbericht angegebene Wert erreicht werden. Abweichend vom Prüfbericht Nr. V362/21 der IMA⁶ ist an den Messpunkten Nr. 9, 12 und 22 eine Mindestwandstärke von 12 mm einzuhalten. Außerdem ist an jedem Behälter die Masse ohne Zubehör zu ermitteln. Diese muss die in Tabelle 2 unter "Gesamtmasse" jeweils aufgeführten Werte mindestens erreichen.

1.3 Nichteinhaltung der geforderten Werte

Werden bei den Prüfungen nach Abschnitt 1.1 oder 1.2 Werte ermittelt, die die Anforderungswerte nicht erfüllen, muss das Bauteil als nicht brauchbar ausgesondert werden.

⁴ Merkblatt DVS 2206-1:2011-09 Zerstörungsfreie Prüfungen von Behältern, Apparaten und Rohrleitungen aus thermoplastischen Kunststoffen – Maß- und Sichtprüfung
⁵ Prüfbericht des Süddeutschen Kunststoffzentrums, Friedrich-Bergius-Ring 22, 97076 Würzburg
⁶ Prüfbericht IMA Materialforschung und Anwendungstechnik GmbH, Wilhelmine-Reichard-Ring 4, 01109 Dresden

Abflusslose Sammelgruben aus Polyethylen (PE)
Typ: Columbus 3700 / 4500 / 6500 Liter

Anlage 5
Seite 1 von 3

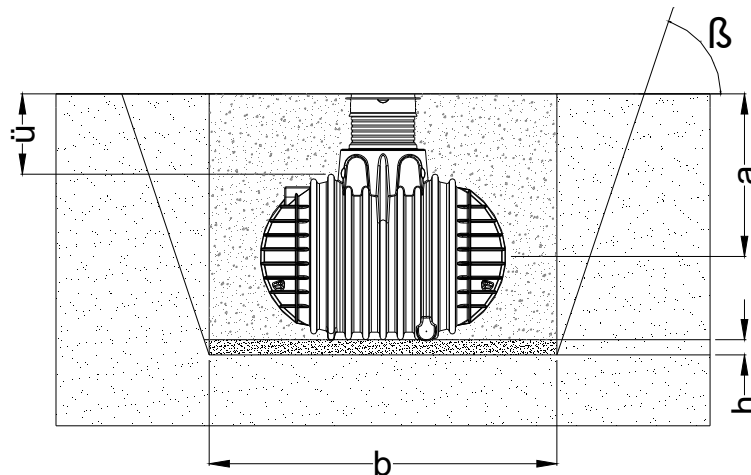
Einbauvorschrift

1 Allgemeines

Der Einbau darf nur von Montagebetrieben durchgeführt werden, die über fachliche Erfahrungen, geeignete Geräte und Einrichtungen sowie ausreichend geschultes Personal verfügen. Zur Vermeidung von Gefahren für Beschäftigte und Dritte sind die einschlägigen Unfallverhütungsvorschriften zu beachten. Der Einbau ist nach den in den nachfolgend aufgeführten Abschnitten dargelegten Anforderungen unter Aufsicht eines für die Baustelle benannten und verantwortlichen Sachkundigen durchzuführen.

2 Baugrube

Die Böschungen und Baugrubenbreiten müssen der DIN 4124⁷ entsprechen. Die Tiefe der Baugrube ist so zu bemessen, dass sich bei einer Bettung "h" in der Grubensohle sowie dem Abstand Geländeoberkante zu dem höchst zulässigen Grundwasserstand "a" die Scheitelüberdeckung "ü" des Behälters ergibt (s. Abbildung). Der Untergrund der Baugrube muss ausreichend tragfähig sein.



a = Abstand Geländeoberkante bis zu höchstem Grundwasserstand
 $a = B/2 + \ddot{u}$ (Typ Columbus 3700 I und 4500 I)
 $a = B + \ddot{u}$ (Typ Columbus 6500 I)

ü = zulässige Erdüberdeckung über Behälterscheitel:
 $1000 \text{ mm} \geq \ddot{u} \geq 800 \text{ mm}$

h = erforderliche Bettungshöhen:
 $h \geq 100 \text{ mm} + B/5$ bei sehr festem oder dicht gelagertem Untergrund⁸, sonst
 $h \geq 100 \text{ mm} + B/10$

B = Behälterdurchmesser in mm

Baugrubenlänge l und -breite b und Böschungswinkel β nach DIN 4124

⁷ DIN 4124:2012-01 Baugruben und Gräben; Böschungen, Verbau-Arbeitsraumbreiten
⁸ zum Beispiel Fels, Tonstein oder Moränekies

Abflusslose Sammelgruben aus Polyethylen (PE)
Typ: Columbus 3700 / 4500 / 6500 Liter

Anlage 5
Seite 2 von 3

Einbauvorschrift

3 Verfüllmaterial

(1) Zum Herstellen der Sohlenbettung und der Behälterumhüllung ist Rundkornkies mit einer Körnung 4/16 nach DIN 4226-1⁹ zu verwenden. Es dürfen auch andere weitgestufte Kiesmischungen verwendet werden, wenn sie vom Kornbereich 4/16 abgedeckt werden (z. B. 4/8 mm). Als Kleinstkorn sind auch Kornanteile bis minimal 2 mm zulässig (z. B. 2/8 mm).

(2) Als Verfüllmaterial für den Bereich außerhalb der Umhüllung darf nichtbindiger Boden (Gruppe 1 gemäß ATV-Arbeitsblatt 127¹⁰) mit geeigneter Beschaffenheit (steinfrei) verwendet werden.

4 Prüfungen vor dem Einbau

(1) Unmittelbar vor dem Einbringen der Behälter in die Baugrube hat der Sachkundige der mit dem Einbau beauftragten Firma folgendes zu prüfen und zu bescheinigen:

- die Unversehrtheit der Behälterwand,
- den ordnungsgemäßen Zustand der Baugrube, insbesondere hinsichtlich der Abmessungen und Sohlenbettung,
- Beschaffenheit der Körnung des Materials für die Sohlenbettung und des Verfüllmaterials für die Behälterumhüllung (Nachweis durch Lieferschein),
- der anstehende Boden muss der Gruppe 1 (durchlässige bzw. sickerfähige Böden) nach ATV-Arbeitsblatt 127¹⁰ entsprechen.

(2) Die Bescheinigungen der genannten Eigenschaften sind der zuständigen Behörde vorzulegen.

5 Einbau

(1) Die Behälter sind mit Hilfe geeigneter Einrichtungen stoßfrei in die Baugrube einzubringen und auf die Sohlenbettung aufzusetzen.

(2) Die Behälter sind unter Beachtung des Abschnitts 3 der Besonderen Bestimmungen einzubauen.

(3) Beim Einbau der Behälter ist zu beachten, dass die Anschlussrohre ohne Abwinkelungen und mit dem erforderlichen Gefälle verlegt werden. Scherlasten sind durch ausreichende Bettung und Verdichtung gering zu halten, so dass Verlagerungen und Undichtheiten ausgeschlossen werden können.

(4) Die Behälter mit den Anschlussleitungen sind nach der Montage und vor der Einderung einer Dichtheitsprüfung mit Wasserfüllung bis zur Oberkante des Behälterdomes zu unterziehen. Dabei darf über einen Zeitraum von mindestens einer Stunde keine Leckage erkennbar sein. Die Prüfung ist von der Einbaufirma durch sachkundiges Personal durchzuführen. Dem Betreiber des Behälters ist darüber ein Prüfprotokoll auszuhändigen.

⁹ DIN 4226-1:2001-07 Gesteinskörnungen für Beton und Mörtel – Teil 1: Normale und schwere Gesteinskörnungen

¹⁰ ATV-DVWK-Arbeitsblatt 127:2000-08: Statische Berechnung von Abwasserkanälen und -leitungen

Abflusslose Sammelgruben aus Polyethylen (PE)
Typ: Columbus 3700 / 4500 / 6500 Liter

Anlage 5
Seite 3 von 3

Einbauvorschrift

(5) Die Behälterumhüllung mit dem Verfüllmaterial entsprechend Abschnitt 3 (1) muss in einer Dicke von mindestens 30 cm hergestellt werden. Dabei ist die Verfüllung der Baugrube lagenweise (maximal 40 cm Lagenhöhe) und lückenlos unter Zwischenverdichtung derart herzustellen, dass eine Beschädigung der Behälterwand und eine Verlagerung des Behälters während und nach dem Einbau ausgeschlossen ist. Dabei ist sicher zu stellen, dass die Zwickel des Zylinders gut ausgefüllt sind und den Zylinder auf ca. 120° unterstützen.

(6) Die restliche Verfüllung der Baugrube mit dem Verfüllmaterial entsprechend Abschnitt 3 (2) muss derart erfolgen, dass eine Beschädigung der Behälterwand ausgeschlossen ist. Die Verdichtung des verfüllten Bodens muss einen Mindestverdichtungsgrad von 97 % (Proctordichte nach DIN 18127¹¹) aufweisen. Während der Verfüllung der Baugrube muss der Behälter mit Wasser gefüllt sein.

6 Sicherung der Baugrube und des Behälters auf der Baustelle

Während der Zwischenlagerung der Behälter sowie bis zum Abschluss der Montage- und Einbauarbeiten müssen an der Baustelle geeignete Sicherungsmaßnahmen getroffen werden, um Unfälle und Beschädigungen der Behälter zu verhindern.

7 Inbetriebnahme

Die Behälter dürfen erst dann in Betrieb genommen werden, wenn die Montage der Entlüftung erfolgt ist und der Sachkundige der mit dem Einbau beauftragten Firma den ordnungsgemäßen Einbau bescheinigt hat.