

**Allgemeine
bauaufsichtliche
Zulassung/
Allgemeine
Bauartgenehmigung**

Eine vom Bund und den Ländern gemeinsam
getragene Anstalt des öffentlichen Rechts

**Zulassungs- und Genehmigungsstelle
für Bauprodukte und Bauarten**

Datum:

06.07.2022

Geschäftszeichen:

II 27-1.65.40-26/22

Nummer:

Z-65.40-622

Geltungsdauer

vom: **6. Juli 2022**

bis: **6. Juli 2027**

Antragsteller:

Siemens AG

Östliche Rheinbrückenstraße 50
76187 Karlsruhe

Gegenstand dieses Bescheides:

**Leckagesonde (kapazitive Messsonde) Serie "SITRANS LCS100 7ML70x" mit integriertem
Messumformer als Bauteil von Leckageerkennungssystemen**

Der oben genannte Regelungsgegenstand wird hiermit allgemein bauaufsichtlich
zugelassen/genehmigt.

Dieser Bescheid umfasst sechs Seiten und eine Anlage mit drei Seiten.

DIBt

I ALLGEMEINE BESTIMMUNGEN

- 1 Mit diesem Bescheid ist die Verwendbarkeit bzw. Anwendbarkeit des Regelungsgegenstandes im Sinne der Landesbauordnungen nachgewiesen.
- 2 Dieser Bescheid ersetzt nicht die für die Durchführung von Bauvorhaben gesetzlich vorgeschriebenen Genehmigungen, Zustimmungen und Bescheinigungen.
- 3 Dieser Bescheid wird unbeschadet der Rechte Dritter, insbesondere privater Schutzrechte, erteilt.
- 4 Dem Verwender bzw. Anwender des Regelungsgegenstandes sind, unbeschadet weitergehender Regelungen in den "Besonderen Bestimmungen", Kopien dieses Bescheides zur Verfügung zu stellen. Zudem ist der Verwender bzw. Anwender des Regelungsgegenstandes darauf hinzuweisen, dass dieser Bescheid an der Verwendungs- bzw. Anwendungsstelle vorliegen muss. Auf Anforderung sind den beteiligten Behörden ebenfalls Kopien zur Verfügung zu stellen.
- 5 Dieser Bescheid darf nur vollständig vervielfältigt werden. Eine auszugsweise Veröffentlichung bedarf der Zustimmung des Deutschen Instituts für Bautechnik. Texte und Zeichnungen von Werbeschriften dürfen diesem Bescheid nicht widersprechen, Übersetzungen müssen den Hinweis "Vom Deutschen Institut für Bautechnik nicht geprüfte Übersetzung der deutschen Originalfassung" enthalten.
- 6 Dieser Bescheid wird widerruflich erteilt. Die Bestimmungen können nachträglich ergänzt und geändert werden, insbesondere, wenn neue technische Erkenntnisse dies erfordern.
- 7 Dieser Bescheid bezieht sich auf die von dem Antragsteller gemachten Angaben und vorgelegten Dokumente. Eine Änderung dieser Grundlagen wird von diesem Bescheid nicht erfasst und ist dem Deutschen Institut für Bautechnik unverzüglich offenzulegen.

II BESONDERE BESTIMMUNGEN

1 Regelungsgegenstand und Verwendungs- bzw. Anwendungsbereich

(1) Gegenstand dieses Bescheides ist eine Leckagesonde mit der Bezeichnung "SITRANS LCS100 7ML70x" mit eingebautem Messumformer, die als Bauteil eines Leckageerkennungssystems (siehe Anlage 1) zur Überwachung von Auffangräumen, Auffangwannen, Pumpensämpfen, Kontroll- und Füllschächten von Anlagen zum Lagern, Abfüllen und Umschlagen wassergefährdender Flüssigkeiten dient und ausgelaufene wassergefährdende Flüssigkeiten meldet. Die Leckagesonde besteht aus zwei Elektroden, die einen elektrischen Kondensator bilden. Sobald die Leckagesonde durch Lagerflüssigkeit bedeckt wird, tritt eine Frequenzabsenkung ein. Der in der Leckagesonde eingebaute Messumformer (Elektronikeinsatz) formt aus dieser Frequenzänderung ein binäres elektrisches Signal, mit dem akustisch und optisch Alarm ausgelöst wird. Die für die Melde- oder Steuerungseinrichtung erforderlichen Teile und der Signalverstärker sind nicht Gegenstand dieses Bescheides.

(2) Die gegebenenfalls mit der wassergefährdenden Flüssigkeit, deren Kondensat oder Dämpfen in Berührung kommenden Teile der Leckagesonde bestehen aus nichtrostendem Stahl 1.4404 (316L), Polyphenylsulfid (PPS), Polyvinylidenfluorid (PVDF), Polyetheretherketon (PEEK), Perfluorkautschuk (FFKM) bzw. Fluorkautschuk (FKM) sowie Fluorethylen-Propylen (FEP).

(3) Die Leckagesonde mit eingebautem Messumformer darf je nach Ausführung bei Temperaturen der Flüssigkeit von -40 °C bis $+125\text{ °C}$ verwendet werden. Die Umgebungstemperatur darf im Bereich von -40 °C (bei Verwendung eines FFKM O-Ringes von -20 °C) bis $+85\text{ °C}$ liegen. Die Dielektrizitätskonstante der Flüssigkeit muss mindestens 1,5 betragen.

(4) Mit diesem Bescheid wird der Nachweis der Funktionssicherheit des Regelungsgegenstandes im Sinne von Absatz (1) erbracht.

(5) Der Bescheid wird unbeschadet der Bestimmungen und der Prüf- oder Genehmigungsvorbehalte anderer Rechtsbereiche erteilt.

(6) Dieser Bescheid berücksichtigt die wasserrechtlichen Anforderungen an den Regelungsgegenstand. Gemäß § 63 Abs. 4 Nr. 2 und 3 WHG¹ gilt der Regelungsgegenstand damit wasserrechtlich als geeignet.

(7) Die Geltungsdauer dieses Bescheides (siehe Seite 1) bezieht sich auf die Verwendung im Sinne von Einbau des Regelungsgegenstandes und nicht auf die Verwendung im Sinne der späteren Nutzung.

2 Bestimmungen für das Bauprodukt

2.1 Allgemeines

Die Leckagesonde mit Messumformer und ihre Teile müssen den Besonderen Bestimmungen und der Anlage dieses Bescheides sowie den beim Deutschen Institut für Bautechnik hinterlegten Angaben entsprechen.

¹ Wasserhaushaltsgesetz vom 31. Juli 2009 (BGBl. I S. 2585), das zuletzt durch Artikel 2 des Gesetzes vom 18. August 2021 (BGBl. I S. 3901) geändert worden ist

2.2 Eigenschaften und Zusammensetzung

(1) Der Regelungsgegenstand besteht aus der Leckagesonde (1) (kapazitive Messsonde) mit eingebautem Messumformer (2) bzw. (2a) (Elektronikeinsatz); die vollständige Typenbezeichnung entspricht dem Typenschlüssel gemäß der Technischen Beschreibung² (Nummierung siehe Anlage 1):

SITRANS LCS100 7ML700 Kompaktversion, Kunststoff-Prozessanschluss

SITRANS LCS100 7ML701 Kompaktversion, nichtrostender Stahl-Prozessanschluss

SITRANS LCS100 7ML702 mit Rohrverlängerung

SITRANS LCS100 7ML703 mit Kabelverlängerung

(2) Der Mindest-Flüssigkeitsstand zur Erkennung und Anzeige einer Leckage ist abhängig von der Dielektrizitätskonstanten der Flüssigkeit und ist bei senkrechtem und waagrechtem Einbau der Leckagesonde unterschiedlich (siehe Technische Beschreibung Abschnitte 6.1 und 6.2).

(3) Die Teile des Leckageerkennungssystems, die nicht Gegenstand der von dem Bescheid erfassten allgemeinen bauaufsichtlichen Zulassung sind, dürfen nur verwendet werden, wenn sie den Anforderungen des Abschnitts 3 "Allgemeine Baugrundsätze" und des Abschnitts 4 "Besondere Baugrundsätze" der ZG-ÜS³ entsprechen. Sie brauchen jedoch keine Bescheidnummer zu haben.

2.3 Herstellung und Kennzeichnung

2.3.1 Herstellung

Die Leckagesonde mit Messumformer darf nur im Werk U⁴ hergestellt werden. Sie muss hinsichtlich Bauart, Abmessungen und Werkstoffen den in der im DIBt hinterlegten Liste aufgeführten Unterlagen entsprechen.

2.3.2 Kennzeichnung

Die Leckagesonde mit Messumformer, deren Verpackung oder deren Lieferschein muss vom Hersteller mit dem Übereinstimmungszeichen (Ü-Zeichen) nach den Übereinstimmungszeichen-Verordnungen der Länder gekennzeichnet werden. Die Kennzeichnung darf nur erfolgen, wenn die Voraussetzungen nach Abschnitt 2.4 erfüllt sind.

Zusätzlich sind die vorgenannten Teile selbst mit folgenden Angaben zu kennzeichnen:

- Hersteller oder Herstellerzeichen^{*)},
- Typenbezeichnung,
- Serien- oder Chargennummer bzw. Identnummer bzw. Herstelldatum,
- Bescheidnummer^{*)}.

^{*)} Bestandteil des Ü-Zeichens, das Teil ist nur wiederholt mit diesen Angaben zu kennzeichnen, wenn das Ü-Zeichen nicht direkt auf dem Teil aufgebracht wird.

2.4 Übereinstimmungsbestätigung

2.4.1 Allgemeines

Die Bestätigung der Übereinstimmung der Leckagesonde mit Messumformer mit den Bestimmungen der von dem Bescheid erfassten allgemeinen bauaufsichtlichen Zulassung muss für das Herstellwerk mit einer Übereinstimmungserklärung des Herstellers auf der Grundlage einer werkseigenen Produktionskontrolle und einer Erstprüfung des Regelungsgegenstandes durch eine hierfür anerkannte Prüfstelle erfolgen. Die Übereinstimmungserklärung hat der Hersteller durch Kennzeichnung der Bauprodukte mit dem Übereinstimmungszeichen (Ü-Zeichen) unter Hinweis auf den Verwendungszweck abzugeben.

² Technische Beschreibung des Antragstellers vom 01.04.2022 für die kapazitive Leckagesonde Serie SITRANS LCS100 7ML70x auf Grundlage der von der TÜV NORD CERT GmbH mit Prüfbescheinigung Nr. BPG-ÜS 21/5711 vom 28.01.2022 geprüften Technischen Beschreibung

³ ZG-ÜS:2012-07 Zulassungsgrundsätze für Überfüllsicherungen des Deutschen Instituts für Bautechnik

⁴ Name und Anschrift des Herstellers sind beim DIBt hinterlegt.

2.4.2 Werkseigene Produktionskontrolle

(1) Im Herstellwerk ist eine werkseigene Produktionskontrolle einzurichten und durchzuführen. Unter werkseigener Produktionskontrolle wird die vom Hersteller vorzunehmende kontinuierliche Überwachung der Produktion verstanden, mit der dieser sicherstellt, dass die von ihm hergestellten Bauprodukte den Bestimmungen der von dem Bescheid erfassten allgemeinen bauaufsichtlichen Zulassung entsprechen. Im Rahmen der werkseigenen Produktionskontrolle ist eine Stückprüfung jeder Leckagesonde und jedes Messumformers oder deren Einzelteile durchzuführen. Durch diese Stückprüfung hat der Hersteller zu gewährleisten, dass die Werkstoffe, Maße und Passungen sowie das fertiggestellte Bauprodukt dem geprüften Baumuster entsprechen und das Leckageerkennungssystem funktionssicher ist.

(2) Die Ergebnisse der werkseigenen Produktionskontrolle sind aufzuzeichnen und auszuwerten. Die Aufzeichnungen müssen mindestens folgende Angaben enthalten:

- Bezeichnung des Regelungsgegenstandes,
- Art der Kontrolle oder Prüfung,
- Datum der Herstellung und der Prüfung,
- Ergebnisse der Kontrollen oder Prüfungen,
- Unterschrift des für die werkseigene Produktionskontrolle Verantwortlichen.

(3) Die Aufzeichnungen sind mindestens fünf Jahre aufzubewahren. Sie sind dem Deutschen Institut für Bautechnik und der zuständigen obersten Bauaufsichtsbehörde auf Verlangen vorzulegen.

(4) Bei ungenügendem Prüfergebnis sind vom Hersteller unverzüglich die erforderlichen Maßnahmen zur Abstellung des Mangels zu treffen. Wenn ein Einzelteil den Anforderungen nicht entspricht, ist es so zu handhaben, dass eine Verwechslung mit übereinstimmenden Teilen ausgeschlossen ist. Nach Abstellung des Mangels ist - soweit technisch möglich und zum Nachweis der Mängelbeseitigung erforderlich - die betreffende Prüfung unverzüglich zu wiederholen.

2.4.3 Erstprüfung durch eine anerkannte Prüfstelle

Im Rahmen der Erstprüfung sind die in Anlehnung an die ZG-ÜS aufgeführten Funktionsprüfungen durchzuführen. Wenn die diesem Bescheid zugrunde liegenden Nachweise an Proben aus der laufenden Produktion erbracht wurden, ersetzen diese Prüfungen die Erstprüfung.

3 Bestimmungen für Planung und Ausführung

3.1 Planung

(1) Vom Hersteller oder vom Betreiber der Leckagesonde ist der Nachweis der hinreichenden chemischen Beständigkeit der unter Abschnitt 1 (2) genannten Werkstoffe gegenüber den wassergefährdenden Flüssigkeiten und deren Dämpfen oder Kondensat zu führen. Zur Nachweisführung können Angaben der Werkstoffhersteller, Veröffentlichungen in der Fachliteratur, eigene Erfahrungswerte oder entsprechende Prüfergebnisse herangezogen werden.

(2) Bei Verwendung der Leckagesonde für JGS (Jauche, Gülle, Silagesickersaft) aus landwirtschaftlicher Herkunft gemäß AwSV⁵ § 2 Absatz (13) ist der Nachweis der hinreichenden chemischen Beständigkeit mit folgenden Referenzflüssigkeiten zu führen:

- 7,0 %ige Ammoniumhydrogenphosphat-Lösung, gegebenenfalls mit Ammoniumhydroxid auf pH-Wert = 8,5 bis 9,0 eingestellt und
- Gärsäure-Mischung aus 95,0 Gew.-% Wasser, 3,0 Gew.-% Milchsäure, 1,5 Gew.-% Essigsäure, 0,5 Gew.-% Buttersäure

⁵ Verordnung über Anlagen zum Umgang mit wassergefährdenden Stoffen (AwSV) vom 18. April 2017 (BGBl I Nr. 22, S. 905)

3.2 Ausführung

- (1) Das Leckageerkennungssystem mit Leckagesonde und Messumformer nach diesem Bescheid muss entsprechend Abschnitt 1.1 der Technischen Beschreibung angeordnet bzw. entsprechend deren Abschnitten 5 und 6 eingebaut und eingestellt werden. Mit dem Einbauen, Instandhalten, Instandsetzen und Reinigen des Regelungsgegenstandes dürfen nur solche Betriebe beauftragt werden, die über Kenntnisse des Brand- und Explosionsschutzes verfügen, wenn diese Tätigkeiten an Anlagen für Flüssigkeiten mit Flammpunkt ≤ 55 °C durchgeführt werden. Nach Abschluss der Montage des Leckageerkennungssystems muss durch einen Sachkundigen des einbauenden Betriebes eine Prüfung auf ordnungsgemäßen Einbau und einwandfreie Funktion durchgeführt werden. Über die Einstellung der Leckagesonde und die ordnungsgemäße Funktion ist eine Bescheinigung auszustellen und dem Betreiber zu übergeben.
- (2) Die Leckagesonde ist so zu montieren, dass sie von eventueller Leckageflüssigkeit sicher erreicht wird.
- (3) Beim Einbau der Leckagesonde ist darauf zu achten, dass Dichtflächen durchdringende Schraubverbindungen unterhalb des maximal möglichen Flüssigkeitsspiegels unzulässig sind.
- (4) Bei temperaturabhängiger Dielektrizitätskonstante der Lagerflüssigkeit ist eine Empfindlichkeitseinstellung bei dem geringsten im Betrieb zu erwartenden Wert vorzunehmen.
- (5) Eine Leckagesonde mit Rohrverlängerung ist bei Längen über 3,00 m mit Stützvorrichtungen gegen Verbiegen zu sichern. Eine Leckagesonde als Kabelversion mit einer Länge von über 3,00 m ist gegen Pendeln zu sichern.

4 Bestimmungen für Nutzung, Unterhalt, Wartung und wiederkehrende Prüfungen

- (1) Das Leckageerkennungssystem mit Leckagesonde und Messumformer nach diesem Bescheid muss in Anlehnung an die ZG-ÜS Anhang 2, "Einbau- und Betriebsrichtlinie für Überfüllsicherungen" betrieben werden. Der Anhang und die Technische Beschreibung sind vom Antragsteller mitzuliefern. Der Anhang 2 der ZG-ÜS darf zu diesem Zweck kopiert werden.
- (2) Die Betriebsbereitschaft des Leckageerkennungssystems ist in zeitlichen Abständen entsprechend den betrieblichen Bedingungen in geeigneter Weise zu überprüfen.
- (3) Die Funktionsfähigkeit des Leckageerkennungssystems ist nach Abschnitt 8 der Technischen Beschreibung und in Anlehnung an die Anforderungen des Abschnitts 5.2 von Anhang 2 der ZG-ÜS in angemessenen Zeitabständen, mindestens aber einmal im Jahr, zu prüfen. Es liegt in der Verantwortung des Betreibers, die Art der Überprüfung und die Zeitabstände im genannten Zeitrahmen zu wählen.
- (4) Stör- und Fehlermeldungen sind in Abschnitt 4 der Technischen Beschreibung beschrieben.
- (5) Bei Wiederinbetriebnahme der Lageranlage nach Stilllegung oder bei Wechsel der wassergefährdenden Flüssigkeit, bei dem mit einer Änderung der Einstellungen, z. B. bei unterschiedlichen dielektrischen Eigenschaften der Flüssigkeiten, oder der Funktion der Leckagesonde zu rechnen ist, ist eine erneute Funktionsprüfung, siehe Abschnitt 3.2 (1), durchzuführen.

Holger Eggert
Referatsleiter

Beglaubigt
Brämer

1. Versionen der Leckagesonde Serie SITRANS LCS100

7ML701 / 7ML700:

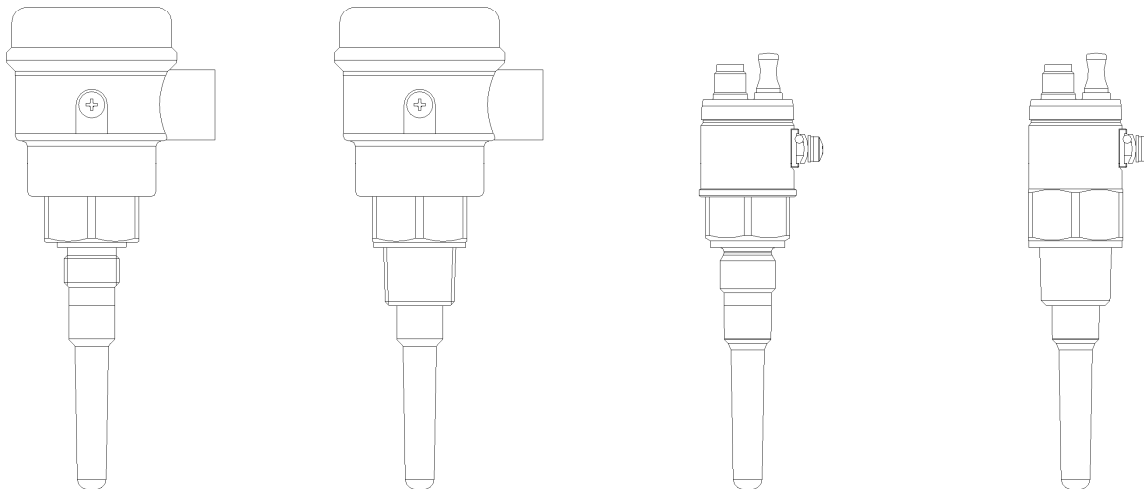
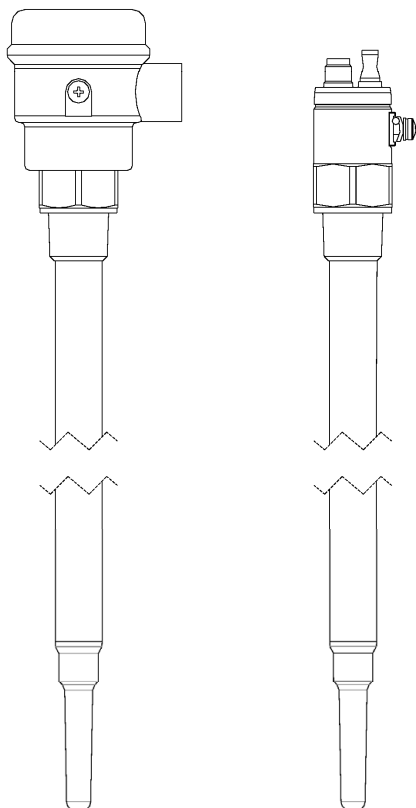


Abb. 1 Kompaktversion Typ 7ML701 / 7ML700

7ML702:



Leckagesonde (kapazitive Messsonde) Serie "SITRANS LCS100 7ML70x" mit integriertem Messumformer als Bauteil von Leckageerkennungssystemen

Versionen der Leckagesonde

Anlage 1
Seite 1 von 3

7ML703:

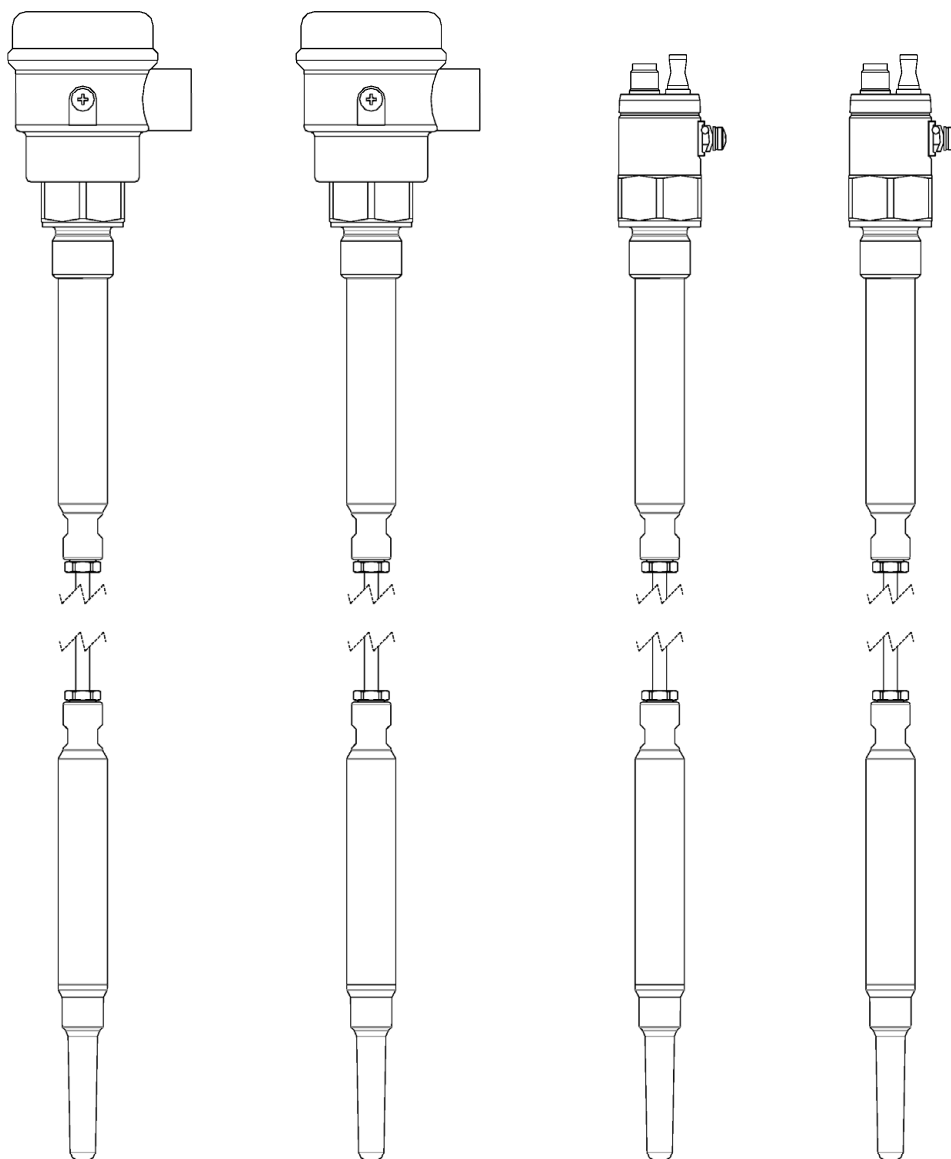


Abb. 3 Version mit Kabelverlängerung Typ 7ML703

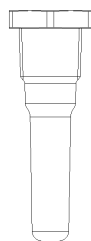


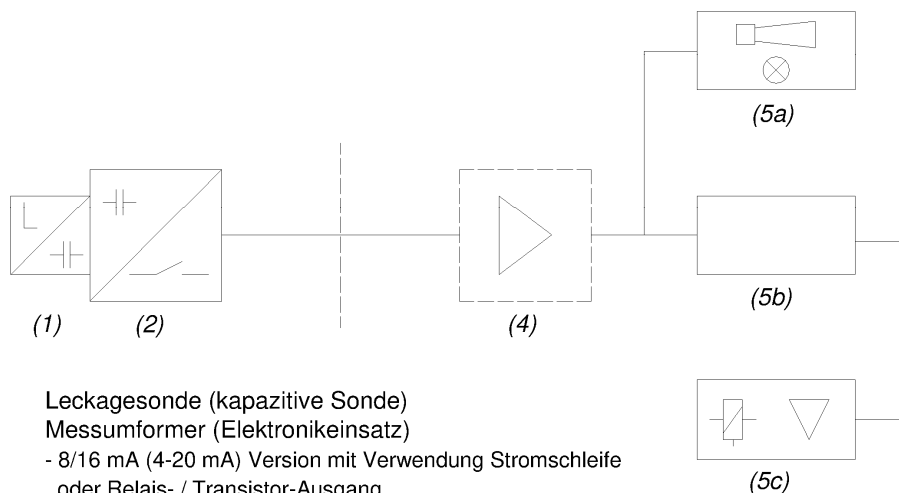
Abb. 4 Schutzhülse für Typ 7ML701

Leckagesonde (kapazitive Messsonde) Serie "SITRANS LCS100 7ML70x" mit integriertem Messumformer als Bauteil von Leckageerkennungssystemen

Versionen der Leckagesonde

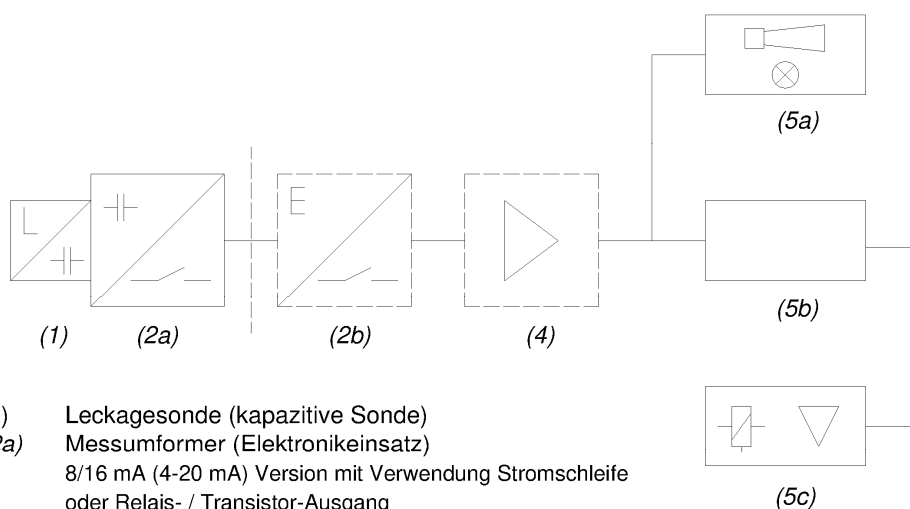
Anlage 1
Seite 2 von 3

2. Schema des Leckageerkennungssystems



- (1) Leckagesonde (kapazitive Sonde)
- (2) Messumformer (Elektronikeinsatz)
 - 8/16 mA (4-20 mA) Version mit Verwendung Stromschleife oder Relais- / Transistor-Ausgang
 - IO-Link Version mit Verwendung des PNP- / NPN-Ausgangs
- (4) Signalverstärker
- (5a) Meldeeinrichtung mit Hupe und Lampe
- (5b) Steuerungseinrichtung
- (5c) Stellglied

Abb. 5 Schema des Leckageerkennungssystems ohne zusätzliches Auswertgerät (8/16 mA (4-20 mA) Version und IO-Link Version)



- (1) Leckagesonde (kapazitive Sonde)
- (2a) Messumformer (Elektronikeinsatz)
 - 8/16 mA (4-20 mA) Version mit Verwendung Stromschleife oder Relais- / Transistor-Ausgang
- (2b) Zusätzliches externes Auswertgerät
- (4) Signalverstärker
- (5a) Meldeeinrichtung mit Hupe und Lampe
- (5b) Steuerungseinrichtung
- (5c) Stellglied

Abb. 6 Schema des Leckageerkennungssystems mit zusätzlichem externen Auswertgerät (2b) (nur 8/16 mA (4-20 mA) Version)

Leckagesonde (kapazitive Messsonde) Serie "SITRANS LCS100 7ML70x" mit integriertem Messumformer als Bauteil von Leckageerkennungssystemen

Schema des Leckageerkennungssystems

Anlage 1
Seite 3 von 3