

**Allgemeine
bauaufsichtliche
Zulassung/
Allgemeine
Bauartgenehmigung**

Eine vom Bund und den Ländern gemeinsam
getragene Anstalt des öffentlichen Rechts

**Zulassungs- und Genehmigungsstelle
für Bauprodukte und Bauarten**

Datum:

21.10.2022

Geschäftszeichen:

II 23-1.65.5-43/22

Nummer:

Z-65.5-356

Geltungsdauer

vom: **21. Oktober 2022**

bis: **8. Juni 2026**

Antragsteller:

Gebrüder Theißinger GmbH

Grubenhof 1

67737 Olsbrücken

Gegenstand dieses Bescheides:

Stahl-Sanierungsdomschacht

Typ: GT 800 und GT 1000

Der oben genannte Regelungsgegenstand wird hiermit allgemein bauaufsichtlich
zugelassen/ genehmigt.

Dieser Bescheid umfasst acht Seiten und eine Anlage mit drei Seiten.

Diese allgemeine bauaufsichtliche Zulassung/allgemeine Bauartgenehmigung ersetzt die allgemeine
bauaufsichtliche Zulassung/allgemeine Bauartgenehmigung Nr. Z-65.5-356 vom 8. Juni 2021. Der
Gegenstand ist erstmals am 20. Mai 2003 allgemein bauaufsichtlich zugelassen worden.

I ALLGEMEINE BESTIMMUNGEN

- 1 Mit diesem Bescheid ist die Verwendbarkeit bzw. Anwendbarkeit des Regelungsgegenstandes im Sinne der Landesbauordnungen nachgewiesen.
- 2 Dieser Bescheid ersetzt nicht die für die Durchführung von Bauvorhaben gesetzlich vorgeschriebenen Genehmigungen, Zustimmungen und Bescheinigungen.
- 3 Dieser Bescheid wird unbeschadet der Rechte Dritter, insbesondere privater Schutzrechte, erteilt.
- 4 Dem Verwender bzw. Anwender des Regelungsgegenstandes sind, unbeschadet weitergehender Regelungen in den "Besonderen Bestimmungen", Kopien dieses Bescheides zur Verfügung zu stellen. Zudem ist der Verwender bzw. Anwender des Regelungsgegenstandes darauf hinzuweisen, dass dieser Bescheid an der Verwendungs- bzw. Anwendungsstelle vorliegen muss. Auf Anforderung sind den beteiligten Behörden ebenfalls Kopien zur Verfügung zu stellen.
- 5 Dieser Bescheid darf nur vollständig vervielfältigt werden. Eine auszugsweise Veröffentlichung bedarf der Zustimmung des Deutschen Instituts für Bautechnik. Texte und Zeichnungen von Werbeschriften dürfen diesem Bescheid nicht widersprechen, Übersetzungen müssen den Hinweis "Vom Deutschen Institut für Bautechnik nicht geprüfte Übersetzung der deutschen Originalfassung" enthalten.
- 6 Dieser Bescheid wird widerruflich erteilt. Die Bestimmungen können nachträglich ergänzt und geändert werden, insbesondere, wenn neue technische Erkenntnisse dies erfordern.
- 7 Dieser Bescheid bezieht sich auf die von dem Antragsteller gemachten Angaben und vorgelegten Dokumente. Eine Änderung dieser Grundlagen wird von diesem Bescheid nicht erfasst und ist dem Deutschen Institut für Bautechnik unverzüglich offenzulegen.

II BESONDERE BESTIMMUNGEN

1 Regelungsgegenstand und Verwendungs- bzw. Anwendungsbereich

(1) Gegenstand dieses Bescheides sind quadratische Stahl-Sanierungsdomschächte (siehe Anlage 1) vom Typ GT 800 und GT 1000 mit Schachtabdeckung und Betonkranz. Die Domschächte bestehen aus einem mit dem Domstutzen DN 500 bzw. DN 600 flüssigkeitsdicht verschraubten Schachtunterteil und einem Schachtoberteil, welche übereinander geschoben und elastisch abgedichtet werden, so dass die Gesamtbauhöhe zwischen 800 mm und 1000 mm variiert werden kann. Das Auffangvolumen der Domschächte beträgt 480 l. Die Rohrdurchführung der Überwachungsraumanschlüsse durch das Bodenblech erfolgt mittels flüssigkeitsdicht eingeschweißter Verschraubungen. In der Seitenwandung sind bis zu zwei Rohrstützen flüssigkeitsdicht eingeschweißte, an denen Rohrleitungen, z. B. zur Aufnahme von Signalkabeln, angeschweißt werden können. Die Domschächte werden für drucklos betriebene, unterirdische Lagerbehälter verwendet.

(2) Die Domschächte dürfen bei der Lagerung der nachfolgend aufgeführten Flüssigkeiten verwendet werden:

- Heizöl EL nach DIN 51603-1¹,
- Dieseldieselkraftstoffe nach DIN EN 590²,
- Fettsäure-Methylester (FAME) nach DIN EN 14214³,
- Gemische aus Dieseldieselkraftstoff bzw. Heizöl EL mit Fettsäure-Methylester,
- Ottokraftstoffe nach DIN EN 228⁴,
- Motoren- und Getriebeöle.

(3) Der Bescheid wird unbeschadet der Bestimmungen und der Prüf- oder Genehmigungsvorbehalte anderer Rechtsbereiche erteilt.

(4) Dieser Bescheid berücksichtigt die wasserrechtlichen Anforderungen an den Regelungsgegenstand. Gemäß § 63 Abs. 4 Nr. 2 und 3 WHG⁵ gilt der Regelungsgegenstand damit wasserrechtlich als geeignet.

(5) Die Geltungsdauer dieses Bescheides (siehe Seite 1) bezieht sich auf die Verwendung im Sinne von Einbau des Regelungsgegenstandes und nicht auf die Verwendung im Sinne der späteren Nutzung.

2 Bestimmungen für die Bauprodukte

2.1 Allgemeines

Die Domschächte und ihre Teile müssen den Besonderen Bestimmungen und den Anlagen dieses Bescheides sowie den beim Deutschen Institut für Bautechnik hinterlegten Angaben entsprechen.

1	DIN 51603-1:2020-09	Flüssige Brennstoffe – Heizöle – Teil 1: Heizöl EL, Mindestanforderungen
2	DIN EN 590:2022-05	Kraftstoffe– Dieseldieselkraftstoff - Anforderungen und Prüfverfahren
3	DIN EN 14214:2019-05	Flüssige Mineralölerzeugnisse – Fettsäure-Methylester (FAME) zur Verwendung in Dieselmotoren und als Heizöl – Anforderungen und Prüfverfahren
4	DIN EN 228:2017-08	Kraftstoffe – Unverbleite Ottokraftstoffe – Anforderungen und Prüfverfahren
5	Gesetz zur Ordnung des Wasserhaushalts (Wasserhaushaltsgesetz – WHG), 31. Juli 2009 (BGBl. I S. 2585), zuletzt geändert durch Artikel 12 des Gesetzes vom 20. Juli 2022 (BGBl. I S. 1237)	

2.2 Eigenschaften und Zusammensetzung

2.2.1 Werkstoffe

Die Domschächte werden aus Stahl S235JR, Werkstoff-Nr. 1.0038 nach DIN EN 10025-2⁶ hergestellt. Die Bodenwanddicke beträgt 10 mm und die Seitenwanddicke 5 mm. Die Domschächte erhalten einen Korrosionsschutz von außen durch eine wasserundurchlässige Beschichtung und von innen durch einen geeigneten Korrosionsschutz entsprechend der vorgesehenen Lebensdauer/Schutzdauer (zum Beispiel Beschichtung gemäß DIN EN ISO 12944-1⁷; -4⁸; -5⁹).

2.2.2 Konstruktionsdetails

Die Konstruktionsdetails müssen der Anlage 1 dieses Bescheides und der in Abschnitt 2.2.3 genannten Baumusterprüfung entsprechen.

2.2.3 Standsicherheit

(1) Die Stahl-Sanierungsdomschächte sind standsicher, wenn sie entsprechend Absatz (2) und (3) ausgeführt sind.

(2) Schachtunterteile und Schachtoberteile sind entsprechend der Baumusterprüfung Gutachten-Nr. BAPT-66/001 vom 10.05.1995 des Bundesamtes für Post und Telekommunikation auszuführen.

(3) Die Betonkränze sind entsprechend der DIN 6626¹⁰ und die Schachtabdeckungen entsprechend DIN EN 124-1¹¹; -2¹²; -3¹³; -4¹⁴, wasserdicht auszuführen.

2.3 Herstellung, Transport und Kennzeichnung

2.3.1 Herstellung

(1) Die Herstellung der Domschächte darf nur im Werk des Antragstellers, Firma Gebrüder Theißinger GmbH in 67737 Olsbrücken, erfolgen.

(2) Für die Herstellung der Domschächte gelten die Anforderungen der Ausführungsklasse EXC2 nach DIN EN 1090-2¹⁵. Zusätzlich gelten die nachfolgenden Bestimmungen:

- Bei der Herstellung der Domschächte sind Verfahren anzuwenden, die vom Hersteller nachweislich beherrscht werden und die sicherstellen, dass die Domschächte den Anforderungen dieser allgemeinen bauaufsichtlichen Zulassung entsprechen.
- Das Zusammenfügen der Einzelteile der Domschächte hat durch Schweißen anhand einer anerkannten Schweißanweisung (WPS) entsprechend DIN EN ISO 15609¹⁶ zu erfolgen.

6	DIN EN 10025-2:2019-10	Warmgewalzte Erzeugnisse aus Baustählen – Teil 2: Technische Lieferbedingungen für unlegierte Baustähle
7	DIN EN ISO 12944-1:2019-01	Beschichtungsstoffe – Korrosionsschutz von Stahlbauten durch Beschichtungssysteme – Teil 1: Allgemeine Einleitung
8	DIN EN ISO 12944-4:2018-04	Beschichtungsstoffe – Korrosionsschutz von Stahlbauten durch Beschichtungssysteme – Teil 4: Arten von Oberflächen und Oberflächenvorbereitung
9	DIN EN ISO 12944-5:2018-06	Beschichtungsstoffe – Korrosionsschutz von Stahlbauten durch Beschichtungssysteme – Teil 5: Beschichtungssysteme
10	DIN 6626:2016-11	Domschächte aus Stahl für Behälter zur unterirdischen Lagerung wassergefährdender, brennbarer und nichtbrennbarer Flüssigkeiten
11	DIN EN 124-1:2015-09	Aufsätze und Abdeckungen für Verkehrsflächen – Teil 1: Definitionen, Klassifizierung, allgemeine Baugrundsätze, Leistungsanforderungen und Prüfverfahren
12	DIN EN 124-2:2015-09	Aufsätze und Abdeckungen für Verkehrsflächen – Teil 2: Aufsätze und Abdeckungen aus Gusseisen
13	DIN EN 124-3:2015-09	Aufsätze und Abdeckungen für Verkehrsflächen – Teil 3: Aufsätze und Abdeckungen aus Stahl oder Aluminiumlegierungen
14	DIN EN 124-4:2015-09	Aufsätze und Abdeckungen für Verkehrsflächen – Teil 4: Aufsätze und Abdeckungen aus Stahlbeton
15	DIN EN 1090-2:2018-09	Ausführung von Stahltragwerken und Aluminiumtragwerken – Teil 2: Technische Regeln für die Ausführung von Stahltragwerken
16	DIN EN ISO 15609	Anforderung und Qualifizierung von Schweißverfahren für metallische Werkstoffe – Schweißanweisung

- Werden die Einzelteile der Wandungen durch Kaltumformung hergestellt, so dürfen keine für die Herstellung und Verwendung der Domschächte schädlichen Änderungen des Werkstoffes eintreten. Bei Abkantung von Teilen der Domschächte ist der Biegeradius gleich oder größer der Wanddicke zu wählen.
- Die Schweißnähte müssen über den ganzen Querschnitt durchgeschweißt sein. Sie dürfen keine Risse und keine Bindefehler und Schlackeneinschlüsse aufweisen. Die Eckstöße an den Schachtunterteilen und Schachtoberteilen sowie die Einschweißung der Rohrstützen werden als beidseitig geschweißte Ecknähte ausgeführt.
- Sämtliche Handschweißarbeiten dürfen nur von Schweißern ausgeführt werden, die für die erforderliche Prüfgruppe nach DIN EN ISO 9606-1¹⁷ und für das jeweilige angewendete Schweißverfahren eine gültige Prüfbescheinigung haben. Mechanisierte Schweißverfahren, zum Beispiel für vorgefertigte Teile, sind zulässig, wenn deren Gleichwertigkeit mit der doppelseitigen Handschweißung aufgrund einer Verfahrensprüfung durch die zuständige Prüfstelle nachgewiesen ist.

Hinsichtlich des Korrosionsschutzes siehe Abschnitt 2.2.1.

2.3.2 Transport

Der Transport der Domschächte ist nur von solchen Firmen durchzuführen, die über fachliche Erfahrungen, geeignete Geräte, Einrichtungen und Transportmittel sowie ausreichend geschultes Personal verfügen.

2.3.3 Kennzeichnung

Die Domschächte müssen vom Hersteller mit dem Übereinstimmungszeichen (Ü-Zeichen) nach der Übereinstimmungszeichen-Verordnung der Länder gekennzeichnet werden. Die Kennzeichnung darf nur erfolgen, wenn die Voraussetzungen nach Abschnitt 2.4 erfüllt sind.

Außerdem hat der Hersteller die Domschächte gut sichtbar und dauerhaft mit folgenden Angaben zu kennzeichnen:

- Herstellungsnummer,
- Herstellungsjahr,
- Werkstoff,
- zulässige Belastung beim Begehen oder Befahren entsprechend der Ausführung der Schachtabdeckung und des Betonkranzes.

2.4 Übereinstimmungsbestätigung

2.4.1 Allgemeines

Die Bestätigung der Übereinstimmung der Domschächte mit den Bestimmungen der von dem Bescheid erfassten allgemeinen bauaufsichtlichen Zulassung muss für das Herstellwerk mit einer Übereinstimmungserklärung des Herstellers auf der Grundlage einer werkseigenen Produktionskontrolle und einer Erstprüfung durch eine hierfür anerkannte Prüfstelle erfolgen. Die Übereinstimmungserklärung hat der Hersteller durch Kennzeichnung der Bauprodukte mit dem Übereinstimmungszeichen (Ü-Zeichen) unter Hinweis auf den Verwendungszweck abzugeben.

2.4.2 Werkseigene Produktionskontrolle

(1) Im Herstellwerk ist eine werkseigene Produktionskontrolle einzurichten und durchzuführen. Unter werkseigener Produktionskontrolle wird die vom Hersteller vorzunehmende kontinuierliche Überwachung der Produktion verstanden, mit der dieser sicherstellt, dass die von ihm hergestellten Domschächte den Bestimmungen der von dem Bescheid erfassten allgemeinen bauaufsichtlichen Zulassung entsprechen.

(2) Die werkseigene Produktionskontrolle hat in Anlehnung an DIN EN 1090-2 zu erfolgen. Im Rahmen der werkseigenen Produktionskontrolle sind an jedem Domschacht folgende Prüfungen durchzuführen:

1. Kontrolle der Kennzeichnung des verwendeten Stahls sowie Kontrolle des Werkszeugnisses 2.2 nach DIN EN 10204¹⁸,
2. Kontrolle der Abmessungen,
3. Schweißnahtprüfung entsprechend DIN EN 1090-2 Ausführungsklasse EXC2,
4. Dichtheitsprüfung vor dem Aufbringen des Korrosionsschutzes,
5. Kontrolle des Korrosionsschutzes entsprechend DIN EN 1090-2 Ausführungsklasse EXC2.

Die Dichtheitsprüfung erfolgt durch zerstörungsfreie Prüfung, zum Beispiel nach dem Vakuumverfahren nach DIN EN 1593¹⁹, dem Farbeindringverfahren nach DIN EN ISO 3452-1²⁰ oder einem gleichwertigen Verfahren²¹.

(3) Die Ergebnisse der werkseigenen Produktionskontrollen sind aufzuzeichnen und auszuwerten. Die Aufzeichnungen müssen mindestens folgende Angaben enthalten:

- Bezeichnung des Bauprodukts,
- Bezeichnung der Ausgangsmaterialien,
- Art der Kontrolle oder Prüfung,
- Datum der Herstellung und der Prüfung,
- Ergebnisse der Kontrollen und Prüfungen,
- Unterschrift des für die werkseigene Produktionskontrolle Verantwortlichen.

(4) Die Aufzeichnungen sind mindestens fünf Jahre aufzubewahren. Sie sind dem Deutschen Institut für Bautechnik und der zuständigen obersten Bauaufsichtsbehörde auf Verlangen vorzulegen.

(5) Bei ungenügendem Prüfergebnis sind vom Hersteller unverzüglich die erforderlichen Maßnahmen zur Abstellung des Mangels zu treffen. Domschächte, die den Anforderungen nicht entsprechen, sind so zu handhaben, dass Verwechslungen mit übereinstimmenden ausgeschlossen werden. Nach Abstellung des Mangels ist - soweit technisch möglich und zum Nachweis der Mängelbeseitigung erforderlich - die betreffende Prüfung unverzüglich zu wiederholen.

2.4.3 Erstprüfung durch eine anerkannte Prüfstelle

Im Rahmen der Erstprüfung sind die im Abschnitt 2.4.2 (2) genannten Prüfungen durchzuführen.

3 Bestimmungen für Planung und Ausführung

3.1 Planung

(1) Die Bedingungen für den Einbau der Domschächte mit Schachtabdeckung und Betonkranz sind den wasser-, arbeitsschutz- und baurechtlichen Vorschriften zu entnehmen.

(2) Bei der Einbindung des Betonkranzes mit Schachtabdeckung in eine Dichtkonstruktion für Abfüllflächen für wassergefährdende Flüssigkeiten ist der bauaufsichtliche Verwendbarkeitsnachweis der Dichtkonstruktion zu beachten.

¹⁸ DIN EN 10204:2005-01 Metallische Erzeugnisse, Arten von Prüfbescheinigungen
¹⁹ DIN EN 1593:1999 Zerstörungsfreie Prüfung - Dichtheitsprüfung - Blasenprüfverfahren
²⁰ DIN EN ISO 3452-1:2022-02 Zerstörungsfreie Prüfung-Eindringprüfung - Teil 1: Allgemeine Grundlagen
²¹ Das Füllen der Domschächte mit Wasser oder das Eintauchen der Domschächte in Wasser wird nicht als gleichwertiges Verfahren angesehen.

3.2 Ausführung

- (1) Der Einbau der Domschächte darf nur vom Antragsteller oder durch einen von ihm unterwiesenen Betrieb unter Beachtung der beim DIBt hinterlegten Montageanleitung vorgenommen werden.
- (2) Das mit dem Einbau der Domschächte beauftragte Fachpersonal des Montagebetriebes muss zusätzlich über Kenntnisse des Brand- und Explosionsschutzes verfügen, wenn der Domschacht an einem Behälter für Flüssigkeiten mit Flammpunkt ≤ 55 °C montiert wird.
- (3) Unterhalb und um den Domschacht herum dürfen bei der Lagerung von Flüssigkeiten mit einem Flammpunkt ≤ 55 °C keine Hohlräume vorhanden sein.
- (4) Der Montagebetrieb hat den Sachverständigen nach Wasserrecht rechtzeitig vor Beginn der Montage über Ort und Zeitpunkt der Montage zu informieren.
- (5) Maßnahmen zur Beseitigung von Schäden an den Domschächten sind im Einvernehmen mit dem Sachverständigen nach Wasserrecht zu treffen.
- (6) Die Bestätigung der Übereinstimmung des am Behälter montierten Domschachtes sowie des vor Ort gegossenen Betonkranzes und der Montage der Schachtabdeckung mit den Bestimmungen dieses Bescheides muss vom Montagebetrieb mit einer Übereinstimmungserklärung auf der Grundlage der Bestimmungen für die Ausführung und der Prüfungen in Abschnitt 4.3 erfolgen.

4 Bestimmungen für Nutzung, Unterhalt, Wartung, Prüfungen

4.1 Nutzung

4.1.1 Lagerflüssigkeiten

Bei der Lagerung von Flüssigkeiten mit einem Flammpunkt ≤ 55 °C bzw. Flüssigkeiten, die unter die Gefahrstoffverordnung fallen, sind insbesondere die TRGS 509²² bzw. TRGS 510²³ zu beachten.

4.1.2 Unterlagen

Dem Betreiber der Behälteranlage sind vom Antragsteller/Montagebetrieb folgende Unterlagen auszuhändigen:

- Kopie dieser allgemeinen bauaufsichtlichen Zulassung/allgemeinen Bauartgenehmigung,
- Montageanleitung,
- Bestätigung der Übereinstimmung nach Abschnitt 3.2 (6).

4.1.3 Betrieb

- (1) Vor und nach jedem Befüllvorgang sind Verunreinigungen im Domschacht zu entfernen.
- (2) Zur Vermeidung von Gefahren für Beschäftigte und Dritte sind die einschlägigen Unfallverhütungsvorschriften zu beachten.

4.2 Unterhalt, Wartung

Ist ein Domschacht nach einer Beschädigung, die die Funktionsweise wesentlich beeinträchtigt hat, wieder instandgesetzt worden, so ist er erneut einer Dichtheitsprüfung zu unterziehen. Instandsetzung und Dichtheitsprüfung müssen entweder durch den Hersteller oder durch einen Betrieb, der die Anforderungen gemäß Abschnitt 2.3.1 (2) erfüllt, durchgeführt werden. Prüfmethode zur Dichtheitsprüfung siehe Abschnitt 2.4.2 (2).

22	TRGS 509:2014-09	Lagern von flüssigen und festen Gefahrstoffen in ortsfesten Behältern sowie Füll- und Entleerstellen für ortsbewegliche Behälter
23	TRGS 510:2020-12	Lagerung von Gefahrstoffen in ortsbeweglichen Behältern

4.3 Bestimmungen für die Inbetriebnahmeprüfung

(1) Der sachgerechte Einbau des Domschachtes ist vor Inbetriebnahme des Behälters durch einen Sachverständigen nach Wasserrecht zu prüfen.

(2) Die Prüfung vor Inbetriebnahme des Behälters umfasst die folgenden Prüfungen am Domschacht:

- die Außenisolierung des Domschachtes ist mit einer Prüfspannung von 14 kV auf Homogenität und Durchschlagfestigkeit zu prüfen,
- es ist eine Dichtheitsprüfung der Flanschverbindung des Schachtunterteils mit dem Domstutzen des Behälters als Dichtheitsprüfung eines Behälters entsprechend dem bauaufsichtlichen Verwendbarkeitsnachweis des Behälters durchzuführen, wobei die tatsächliche Art der Dichtheitsprüfung mit Prüfdruck und Prüfzeit anzugeben ist,
- die Überwachungsraumanschlüsse sind auf Dichtheit und Durchgängigkeit entsprechend den Vorgaben für den Leckanzeiger zu prüfen.

(3) Nach Fertigstellung des Domschachtes ist eine Sichtprüfung der Beschaffenheit der Wandungen, des Betonkranzes und der Schachtabdeckung des Domschachtes durchzuführen.

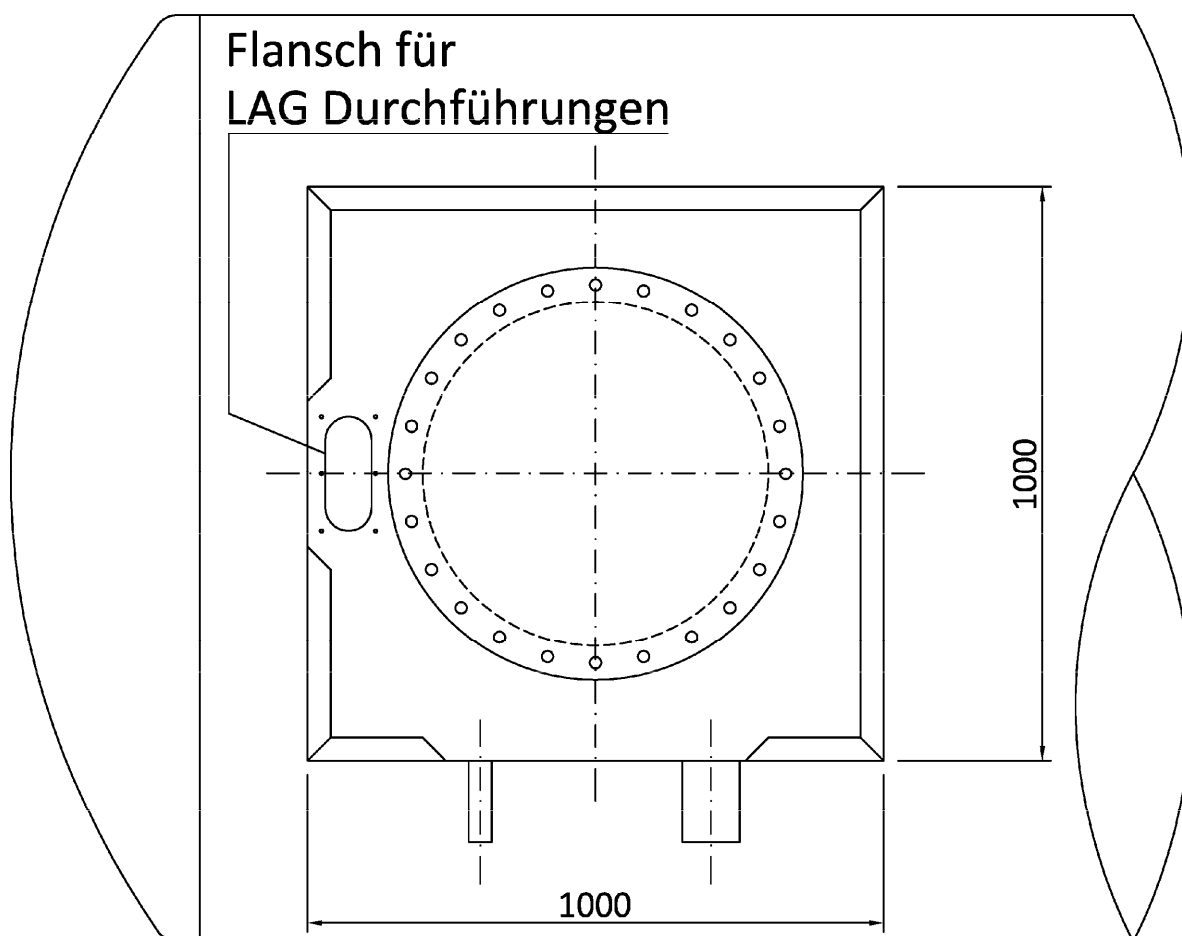
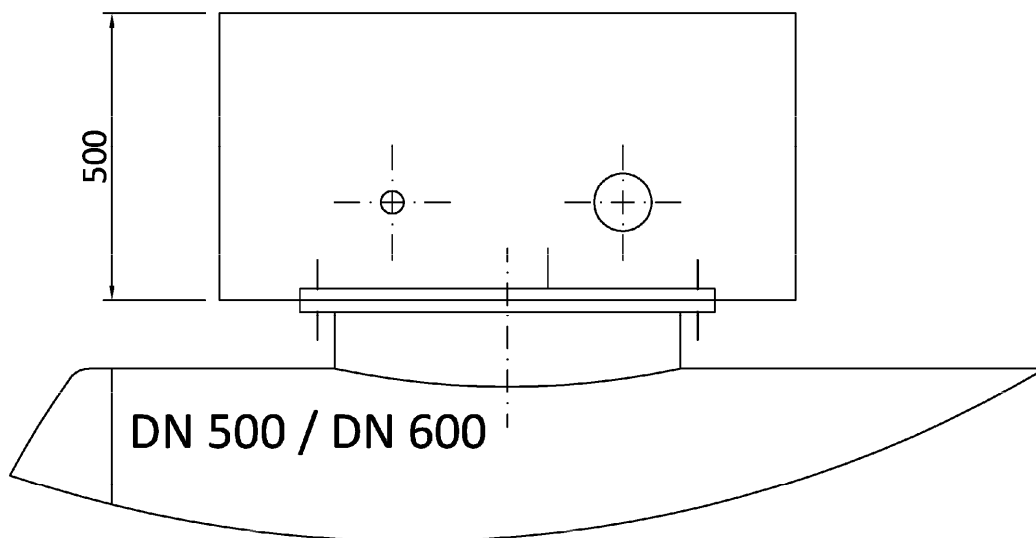
4.4 Bestimmungen für die wiederkehrenden Prüfungen

(1) Der Domschacht ist vor und nach jedem Füllvorgang, mindestens jedoch monatlich, bei privaten Heizöltanks mindestens jedoch jährlich durch den Betreiber der Behälteranlage auf ordnungsgemäßen Zustand zu prüfen. Die Prüfung ist zu protokollieren (Betriebstagebuch) und der zuständigen Wasserbehörde nach Aufforderung zur Kenntnis zu geben.

(2) Bei wiederkehrenden Prüfungen des Behälters durch den Sachverständigen ist auch der Domschacht zu prüfen (Sichtprüfung des Zustandes). Die Prüfbescheinigung ist aufzubewahren und der zuständigen Wasserbehörde auf Verlangen zur Kenntnis zu geben.

Holger Eggert
Referatsleiter

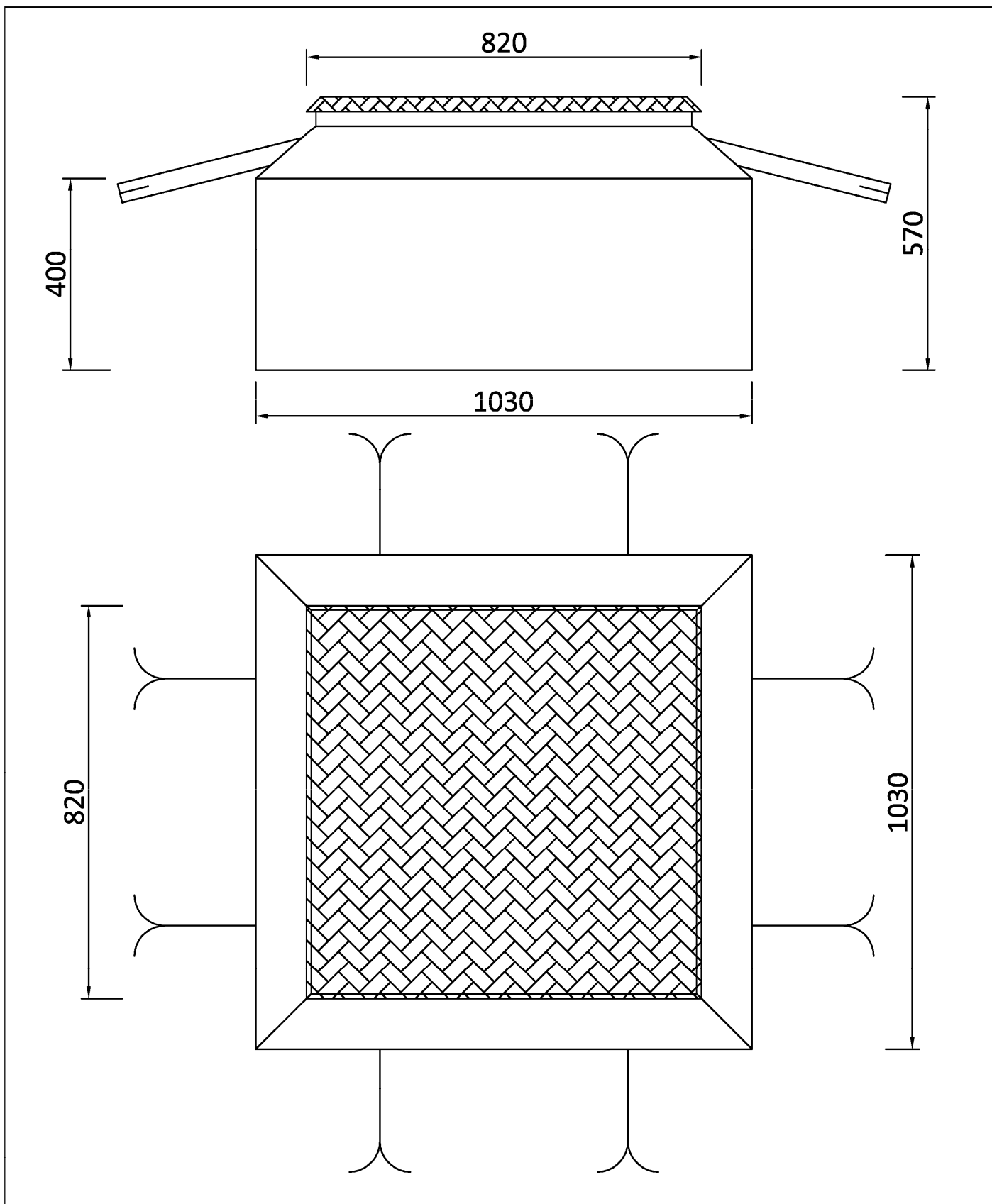
Beglaubigt
Schönemann



Stahl-Sanierungsdomschacht
Typ: GT 800 und GT 1000

Sanierungsdomschachtunterteil für Dom DN 500/DN 600

Anlage 1
Seite 1

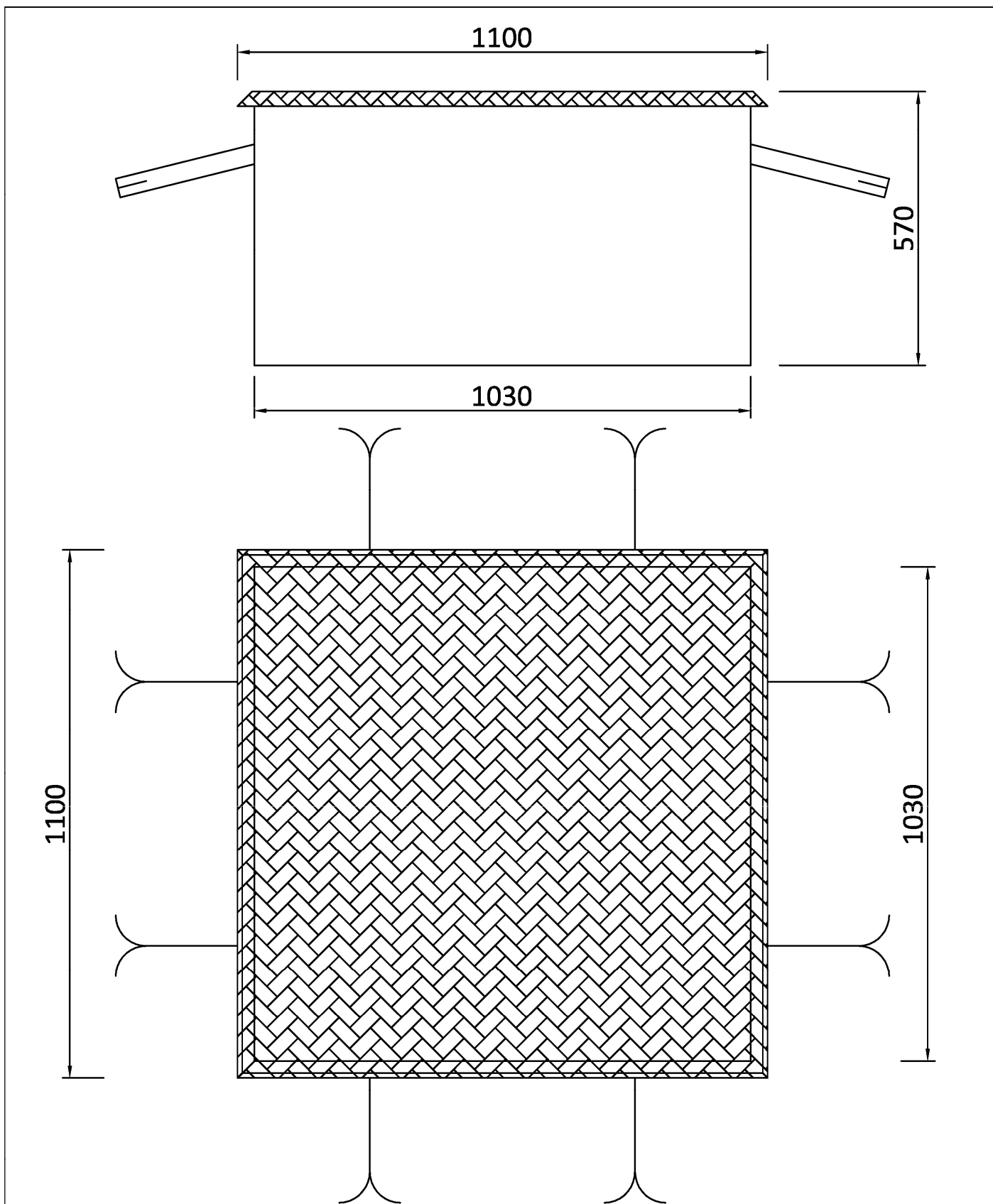


Elektronische Kopie der abZ des DIBt: Z-65.5-356

Stahl-Sanierungsdomschacht
Typ: GT 800 und GT 1000

Sanierungsdomschachtoberenteil 800/800

Anlage 1
Seite 2



Elektronische Kopie der abZ des DIBt: Z-65.5-356

Stahl-Sanierungsdomschacht
Typ: GT 800 und GT 1000

Sanierungsdomschachtoberteil 1000/1000

Anlage 1
Seite 3