

# Allgemeine Bauartgenehmigung

Eine vom Bund und den Ländern gemeinsam  
getragene Anstalt des öffentlichen Rechts

**Zulassungs- und Genehmigungsstelle  
für Bauprodukte und Bauarten**

Datum: 31.01.2022      Geschäftszeichen: I 30-1.70.4-14/20

**Nummer:  
Z-70.4-274**

**Geltungsdauer**  
vom: **31. Januar 2022**  
bis: **31. Januar 2027**

**Antragsteller:**  
**Glasfabrik Lamberts GmbH & Co. KG**  
Egerstraße 197  
95632 Wunsiedel - Holenbrunn

**Gegenstand dieses Bescheides:**  
**Vertikalverglasungen aus normal gekühltem und nicht vorgespanntem Profilbauglas "LINIT"**

Der oben genannte Regelungsgegenstand wird hiermit allgemein bauaufsichtlich genehmigt.  
Dieser Bescheid umfasst sieben Seiten und acht Anlagen.  
Der Gegenstand ist erstmals am 5. Dezember 2002 allgemein bauaufsichtlich zugelassen worden.

DIBt

## I ALLGEMEINE BESTIMMUNGEN

- 1 Mit der allgemeinen Bauartgenehmigung ist die Anwendbarkeit des Regelungsgegenstandes im Sinne der Landesbauordnungen nachgewiesen.
- 2 Dieser Bescheid ersetzt nicht die für die Durchführung von Bauvorhaben gesetzlich vorgeschriebenen Genehmigungen, Zustimmungen und Bescheinigungen.
- 3 Dieser Bescheid wird unbeschadet der Rechte Dritter, insbesondere privater Schutzrechte, erteilt.
- 4 Dem Anwender des Regelungsgegenstandes sind, unbeschadet weitergehender Regelungen in den "Besonderen Bestimmungen", Kopien dieses Bescheides zur Verfügung zu stellen. Zudem ist der Anwender des Regelungsgegenstandes darauf hinzuweisen, dass dieser Bescheid an der Anwendungsstelle vorliegen muss. Auf Anforderung sind den beteiligten Behörden ebenfalls Kopien zur Verfügung zu stellen.
- 5 Dieser Bescheid darf nur vollständig vervielfältigt werden. Eine auszugsweise Veröffentlichung bedarf der Zustimmung des Deutschen Instituts für Bautechnik. Texte und Zeichnungen von Werbeschriften dürfen diesem Bescheid nicht widersprechen, Übersetzungen müssen den Hinweis "Vom Deutschen Institut für Bautechnik nicht geprüfte Übersetzung der deutschen Originalfassung" enthalten.
- 6 Dieser Bescheid wird widerruflich erteilt. Die Bestimmungen können nachträglich ergänzt und geändert werden, insbesondere, wenn neue technische Erkenntnisse dies erfordern.
- 7 Dieser Bescheid bezieht sich auf die von dem Antragsteller im Genehmigungsverfahren zum Regelungsgegenstand gemachten Angaben und vorgelegten Dokumente. Eine Änderung dieser Genehmigungsgrundlagen wird von diesem Bescheid nicht erfasst und ist dem Deutschen Institut für Bautechnik unverzüglich offenzulegen.

## II BESONDERE BESTIMMUNGEN

### 1 Regelungsgegenstand und Anwendungsbereich

Genehmigungsgegenstand ist die Planung, Bemessung und Ausführung von linienförmig gelagerten Vertikalverglasungen aus normal gekühltem und nicht vorgespanntem Kalknatron-Profilbauglas nach DIN EN 572-1<sup>1</sup>, -7<sup>2</sup> und -9<sup>3</sup> mit der Bezeichnung "LINIT" sowie den dazugehörigen Rahmen- und Einlegeprofilen. Das Profilbauglas ist wahlweise mit einer Drahteinlage ausgestattet bzw. mit einer nicht festigkeitsmindernden Beschichtung der Innenflächen nach DIN EN 1096-1<sup>4</sup> oder mit einer strukturierten, nicht festigkeitsmindernden Ornamentierung auf der Außenoberfläche versehen. Angaben zur Ornamentierung sind beim Deutschen Institut für Bautechnik hinterlegt. Der Querschnitt des Profilbauglases ist U-förmig entsprechend Anlage 1.

Die Profilbaugläser werden zur Herstellung einschaliger, doppelschaliger oder mehrschaliger Wandverglasungen verwendet. Die Vertikalverglasung ist für die Anwendung in nichttragenden Außenwänden und nichttragenden Innenwänden zulässig, sofern keine Anforderungen an die Stoßsicherheit gestellt werden. Die Verglasung darf nur durch ihr Eigengewicht und Wind beansprucht werden. Die Anwendung zur Aussteifung anderer Bauteile und zur Sicherung gegen Absturz sowie Bohrungen und Ausschnitte (auch Ausklinkungen) sind nicht Gegenstand dieses Bescheids.

Die Glasbahnen werden innerhalb der Wandebene vertikal oder horizontal angeordnet und mit oder ohne Zwischenstützungen an ihren Enden gelagert. Die entstehenden Wandverglasungen dürfen höchstens 3° gegen die Vertikale geneigt sein. Werden die Profilbaugläser zwischen den Glasbahnen einer Schale nach den Bestimmungen in Anlage 3 versiegelt, so ist eine Neigung von bis zu 10° gegen die Vertikale zulässig.

### 2 Bestimmungen für Planung, Bemessung und Ausführung

#### 2.1 Planung

Für die Planung von Vertikalverglasungen aus Profilbauglas "LINIT" nach Abschnitt 1 mit den zugehörigen Rahmen- und Einlegeprofilen gelten die Technischen Baubestimmungen sowie die nachfolgenden Bestimmungen.

Die Querschnittsabmessungen des Profilbauglases sind Tabelle 1 und Anlage 1 zu entnehmen. Mit Ausnahme der Mindestbiegezugfestigkeit hat das Profilbauglas den chemischen und physikalischen Eigenschaften nach DIN EN 572-1<sup>1</sup> und -7<sup>2</sup>, z. B. Elastizitätsmodul und Temperaturwechselbeständigkeit, zu entsprechen. Die Mindestbiegezugfestigkeit für Profilbauglas "LINIT" nach Abschnitt 1 muss 38,7 N/mm<sup>2</sup> (Flansch in der Zugzone) und 24,3 N/mm<sup>2</sup> (Steg in der Zugzone) betragen. Die Biegezugfestigkeit des Profilbauglases bei Prüfung nach Anlage 2 entsprechend DIN EN 1288-4<sup>5</sup> kann über eine Technische Dokumentation nach § 85a Abs. 2 Nr. 6 MBO (siehe D 3 der MVV TB) dargelegt werden.

Das Profilbauglas kann mit einer Beschichtung der Innenflächen nach DIN EN 1096-1<sup>4</sup> oder mit einer Ornamentierung auf der Außenoberfläche versehen sein. Die Beschichtungen ("1.7 W", "solex", "azur" und "topas") oder die Ornamentierung sind nicht festigkeitsmindernd.

1	DIN EN 572-1:2016-06	Glas im Bauwesen – Basiserzeugnisse aus Kalk-Natronsilicatglas – Teil 1: Definitionen und allgemeine physikalische und mechanische Eigenschaften
2	DIN EN 572-7:2012-11	Glas im Bauwesen – Basiserzeugnisse aus Kalk-Natronsilicatglas – Teil 7: Profilbauglas mit oder ohne Drahteinlage
3	DIN EN 572-9:2005-01	Glas im Bauwesen – Basiserzeugnisse aus Kalk-Natronsilicatglas – Teil 9: Konformitätsbewertung/Produktnorm
4	DIN EN 1096-1:2012-04	Glas im Bauwesen – Beschichtetes Glas – Teil 1: Definitionen und Klasseneinteilung
5	DIN EN 1288-4:2000-09	Glas im Bauwesen – Bestimmung der Biegefestigkeit von Glas – Teil 4: Prüfung von Profilbauglas

Für die Produkte nach Abschnitt 1 mit anderen nicht festigkeitsmindernden Beschichtungen, Lackierung oder Ornamentierungen sind die Produkteigenschaften zu prüfen. Die Mindestbiegezugfestigkeit dieser Produkte muss der der unbeschichteten Produkte entsprechen.

**Tabelle 1:** Querschnittswerte der Profiltypen des Profilbauglases "LINIT " nach Abschnitt 1

Profiltyp	A	B		C	D	E	F	G
Bezeichnung	<b>P 23</b>	<b>P 23/60/7</b>	<b>P 24/60/7</b>	<b>P 26</b>	<b>P 26/60/7</b>	<b>P 33</b>	<b>P 33/60/7</b>	<b>P 50</b>
Stegbreite b [mm] (+/- 2,0)	232	232	248	262	262	331	331	498
Flanschhöhe h [mm] (+/- 1,0)	41	60	60	41	60	41	60	41
Glasdicke d [mm] (+/- 0,2)	6	7	7	6	7	6	7	6
Fläche [cm <sup>2</sup> ]	18,1	23,7	24,4	19,9	25,8	24,1	30,6	34,1
W <sub>Steg</sub> [mm <sup>3</sup> ]	22,7	47,9	50,2	24,6	52,4	28,5	62,1	36
W <sub>Flansch</sub> [mm <sup>3</sup> ]	5,2	13,0	13,0	5,3	13,2	5,4	13,4	5,5
W <sub>z</sub> [mm <sup>3</sup> ]	100,1	143,8	154,6	121,2	172,2	176,6	245,5	350,1
Trägheitsmoment I <sub>y</sub> [mm <sup>4</sup> ]	18,3	63,9	61,9	18,7	65,7	19,5	68,9	20,7

Für die Lagerung der Profilbaugläser sind Einlegeprofile nach Anlage 4 und Rahmenprofile nach allgemeinem bauaufsichtlichen Prüfzeugnis Nr. P-17-000355-PR03-ift mit den dort aufgeführten Artikelnummern zu verwenden. Die Rahmenprofile werden aus Aluminium mit der Werkstoffnummer EN AW 6060-T66 gemäß DIN EN 573-3<sup>6</sup> und der Eloxierung E6/EV1 (20µm) gemäß DIN 17611<sup>7</sup> hergestellt. Es gelten die Maßtoleranzen nach DIN EN 12020-2<sup>8</sup>.

Es ist insbesondere darauf zu achten, dass auf das Profilbauglas keine Lasten aus dem Gebäude übertragen werden, die Rahmenprofile ausreichend steif und tragfähig sind sowie eine zwängungsarme Lagerung sichergestellt ist. Die Rahmenprofile sind für die auftretenden Lasten entsprechend den Technischen Baubestimmungen am Gebäude zu verankern.

Zwängungen aus Temperatur sind zu vermeiden. Falls dies konstruktiv nicht möglich ist, sind die auftretenden Beanspruchungen aus Zwängungen bei der Bemessung zu berücksichtigen.

Es dürfen nur im rechten Winkel oder hiervon um maximal 50° abweichend abgeschnittene Glasbahnen eingebaut werden.

Bei horizontalem Einbau ist sicherzustellen, dass jede Glasbahn nur ihr eigenes Gewicht trägt. Der Glaseinstand muss bei vertikalem Einbau am unteren Rand mindestens 12 mm und am oberen Rand mindestens 20 mm betragen. Bei horizontalem Einbau muss der Glaseinstand jeweils mindestens 20 mm betragen.

Die Profilbaugläser sind an ihren Enden gegen Windbeanspruchung durchgehend linienförmig zu lagern. Die statische Beanspruchung ist nachzuweisen. Zwischenstützungen, die sich z. B. aus Einbauten (Fensterrahmen, etc.) ergeben, müssen ebenfalls linienförmig sein. Günstige Wirkungen der Zwischenstützungen dürfen bei der Bemessung nicht angesetzt werden.

- 6 DIN EN 573-3:2019-10 Aluminium und Aluminiumlegierungen - Chemische Zusammensetzung und Form von Halbzeug - Teil 3: Chemische Zusammensetzung und Erzeugnisformen
- 7 DIN EN 17611:2011-11 Anodisch oxidierte Erzeugnisse aus Aluminium und Aluminium-Knetlegierungen - Technische Lieferbedingungen
- 8 DIN EN 12020-2:2017-06 Aluminium und Aluminiumlegierungen - Stranggepresste Präzisionsprofile aus Legierungen EN AW-6060 und EN AW-6063 - Teil 2: Grenzabmaße und Formtoleranzen

Öffnungselemente dürfen die auf sie entfallenden Lasten nicht über die angrenzenden Glasbahnen abtragen.

Die einwirkenden Korrosionsbelastungen dürfen stahlgütenabhängig die maßgebenden Belastungen der zugehörigen Korrosionsbeständigkeitsklasse (CRC II bzw. CRC III) nach EN 1993-1-4<sup>9</sup>, Anhang A nicht überschreiten. Die Stahlgüteanforderungen der jeweiligen Korrosionsbeständigkeitsklasse sind von allen verbauten Stahlteilen zu erfüllen. Zusätzlich sind in Abhängigkeit von den jeweiligen Umgebungsbedingungen ggf. Korrosionsschutzmaßnahmen für die Aluminiumteile entsprechend DIN EN 1999-1-1<sup>10</sup>, Anhang D vorzusehen.

## 2.2 Bemessung

Für die Bemessung von Vertikalverglasungen aus Profilbauglas "LINIT" nach Abschnitt 1 mit den zugehörigen Rahmen- und Einlegeprofilen gelten die Technischen Baubestimmungen sowie die nachfolgenden Bestimmungen.

Für die Profilbaugläser ist folgender Nachweis der Tragfähigkeit zu führen:

$$E_d < R_d$$

Dabei sind:

$E_d$ : Bemessungswert der Einwirkung;

$R_d$ : Bemessungswert des Tragwiderstands.

Es gelten die in der Tabelle 2 angegebenen Bemessungswerte des Tragwiderstands bei Windeinwirkung mit einem Teilsicherheitsbeiwert für Materialeigenschaften  $\gamma_M = 1,8$  (für normal gekühlte und nicht vorgespannte Profilbaugläser) sowie einem Beiwert zur Berücksichtigung der Lasteinwirkungsdauer  $k_{mod} = 0,7$  (für Wind) und 0,25 (für Eigengewicht).

**Tabelle 2:** Bemessungswerte des Tragwiderstands von Profilbauglas bei Windeinwirkung

Profilbauglas	Flansch unter Zugspannung [N/mm <sup>2</sup> ]		Steg unter Zugspannung [N/mm <sup>2</sup> ]	
	ohne Versiegelung	mit Versiegelung (nach Anlage 3)	ohne Versiegelung	mit Versiegelung (nach Anlage 3)
Profilbauglas "LINIT" nach Abschnitt 1	23,9	29,8	16,1	18,9

Bei horizontaler Glasbahnordnung der Profilbaugläser (Anlage 7) ist eine Überlagerung einzelner Spannungen (Eigengewicht und Wind) in Feldmitte mit folgender Ungleichung durchzuführen. Für die Flansche im Bereich der Glasbahnenenden ist dieser Nachweis unter Berücksichtigung der konkreten Lagergeometrie (z. B. Größe und Position der Zwischenlage) ebenfalls zu führen.

$$E_{d,Wind} < R_{d,horizontal\_Profilbauglas} = R_{d,i,kurz} \times \left( 1 - \frac{E_{d,Eigengewicht}}{R_{d,Eigengewicht}} \right)$$

Dabei sind:

$E_{d,Wind}$ : Bemessungswert der Einwirkung aus Wind;

$E_{d,Eigengewicht}$ : Bemessungswert der Einwirkung aus Eigengewicht;

$R_{d,i,kurz}$ : nach Tabelle 2;

$R_{d,Eigengewicht} = 6,75 \text{ N/mm}^2$ .

Für das Profilbauglas ist eine Durchbiegung von maximal 1/100 der Einbaulänge zulässig.

<sup>9</sup> DIN EN 1993-1-4:2015-10 Eurocode 3: Bemessung und Konstruktion von Stahlbauten – Teil 1-4: Allgemeine Bemessungsregeln – Ergänzende Regeln zur Anwendung von nichtrostenden Stählen

<sup>10</sup> DIN EN 1999-1-1:2014-03 Eurocode 9: Bemessung und Konstruktion von Aluminiumtragwerken

Bei vertikaler Anordnung der Glasbahnen muss der obere Glaseinstand im Rahmenprofil bei Verformung der Unterkonstruktion unter Last mindestens 12 mm betragen.

Bei doppelschaligen Ausführungen der Profilbaugläser sind beide Schalen für die Gesamtwindlast zu bemessen. Bei der Bestimmung der Gesamtwindlast ist eine mögliche ungünstige Überlagerung von Außendruck und Gebäudeinnendruck zu beachten. Abweichend hiervon darf die in Lastrichtung erste Schale für die halbe Gesamtwindlast bemessen werden, sofern eine der folgenden Bedingungen eingehalten wird:

- Die Profilbaugläser haben eine Elementhöhe von höchstens 2700 mm.
- Über die gesamte Höhe werden die Profilbaugläser beider Schalen durch eine dauerhaft befestigte, durchgehende Zwischenlage mit einer Shore A Härte von 70 (+20/-10) hinsichtlich Druckbeanspruchungen miteinander gekoppelt.
- Über die gesamte Höhe werden die Profilbaugläser beider Schalen durch dauerhaft befestigte, punktförmige Zwischenlagen mit einer Shore A Härte von 70 (+20/-10) und mit einem Abstand von nicht mehr als 1,5 m über die Höhe hinsichtlich Druckbeanspruchungen/Glaskontaktvermeidung miteinander gekoppelt.

Bezogen auf eine Wandbreite von 500 mm dürfen Abweichungen der Auflagerung zur Horizontalen auch unter Last einen Betrag von 2 mm nicht überschreiten.

Wird das Profilbauglas in Bereichen verwendet, in denen Anforderungen an den Wärmeschutz gestellt werden, so sind die Werte für den Wärmedurchgangskoeffizienten nach DIN EN ISO 12567-1<sup>11</sup> und den Bemessungswert des Gesamtenergiedurchlassgrades nach DIN EN 410<sup>12</sup> durch eine dafür anerkannte Prüfstelle zu bestimmen.

Die Nachweise der Tragfähigkeit und Gebrauchstauglichkeit der Rahmenprofile sowie der Befestigung an der Unterkonstruktion sind nach den Technischen Baubestimmungen zu führen. Für Aluminium-Rahmenprofile mit thermischer Trennung ist die "Richtlinie für den Nachweis der Standsicherheit von Metall-Kunststoff-Verbundprofilen (Fassung 08.1986)" zu berücksichtigen.

### 2.3 Ausführung

Für die Ausführung von Vertikalverglasungen aus Profilbauglas "LINIT" nach Abschnitt 1 mit den zugehörigen Rahmen- und Einlegeprofilen gelten die Technischen Baubestimmungen sowie die nachfolgenden Bestimmungen.

Die Profilbaugläser sind an den Enden der Bahnen zu lagern. Zur Lagerung der Längskanten von Glasbahnen, die der Länge nachgeschnitten wurden, sind Einlegeprofile zu verwenden. Die Einlegeprofile nach Anlage 4 bestehen aus PVC mit einem E-Modul von 2650 N/mm<sup>2</sup> (+/-20 %) und einer Shore Härte D von 70 (+20/-10). Alternativ dürfen auch Bauteile aus anderen Materialien wie Kunststoff oder Holz mit gleicher oder höherer Steifigkeit verwendet werden, sofern durch entsprechende Zwischenlagen wie Vorlegebänder und Rundschnüre ein Kontakt zum Glas ausgeschlossen wird (siehe Anlage 5).

Die Versiegelung mit einem Dichtstoff der Dichtstoffklasse 25LM nach DIN EN 15651-1<sup>13</sup> und DIN EN 15651-2<sup>14</sup> hat den in Anlage 3 aufgeführten Angaben zu entsprechen.

Ein Kontakt zwischen Glas und Metall und zwischen den Glaselementen untereinander ist auch unter Last- und Temperatureinwirkung durch geeignete Zwischenmaterialien auszuschließen.

- |    |                            |  |
|----|----------------------------|--|
| 11 | DIN EN ISO 12567-1:2010-12 | Wärmetechnisches Verhalten von Fenstern und Türen – Bestimmung des Wärmedurchgangskoeffizienten mittels des Heizkastenverfahrens – Teil 1: Komplette Fenster und Türen |
| 12 | DIN EN 410:2011-04         | Glas im Bauwesen – Bestimmung der lichttechnischen und strahlungsphysikalischen Kenngrößen von Verglasungen  |
| 13 | DIN EN 15651-1: 2017-07:   | Fugendichtstoffe für nicht tragende Anwendungen in Gebäuden und Fußgängerwegen – Teil 1: Fugendichtstoffe für Fassadenelemente   |
| 14 | DIN EN 15651-2: 2017-07:   | Fugendichtstoffe für nicht tragende Anwendungen in Gebäuden und Fußgängerwegen – Teil 2: Fugendichtstoffe für Verglasungen   |

Bei doppelschaligen Ausführungen dürfen gegenüberliegend nur Profilbaugläser des gleichen Typs verwendet werden. In einer Wandkonstruktion dürfen sowohl bei einschaliger als auch bei doppelschaliger Ausführung mit Versiegelung nur dann zwei verschiedene Profilbauglas-Typen angrenzen, wenn nachgewiesen wurde, dass die Durchbiegungen dieser beiden Typen nicht mehr als 2 mm voneinander abweichen.

Freie Kanten von Profilbauglas mit Drahteinlage dürfen nur dann ständig der Witterung ausgesetzt sein, wenn die Abtrocknung nicht behindert wird.

Zur Vermeidung von Schäden an der Verglasung und am Baukörper ist die Ableitung von anfallendem Kondensat sicherzustellen (siehe auch DIN 18361<sup>15</sup>, Verglasungsarbeiten, Abschnitt 3.9). Insbesondere ist der untere Rahmen so auszubilden, dass Ansammlungen von tropfbarem Wasser kontrolliert nach außen abgeleitet werden können.

Die Verglasungsarbeiten sind nach der Arbeitsanweisung des Herstellers durchzuführen. Die Arbeitsanweisung regelt die folgenden Punkte:

- Beschreibung des fachgerechten Zuschnitts,
- Beschreibung der fachgerechten Kantenbearbeitung,
- Beschreibung von Material und Abmessung der zu verwendenden Lagerungsmaterialien wie Dichtstoffe, Einlegeprofile, Vorlegebänder und Rahmen,
- Beschreibung des fachgerechten Einbaus einschließlich der Dichtstoffverwendung.

Der Einbau von Profilbauglas erfolgt nach der Montagerichtlinie der Firma Glasfabrik Lamberts GmbH & Co. KG. Für den Einbau der Profilbaugläser sind dem ausführenden Betrieb die allgemeine Bauartgenehmigung und die Montagerichtlinie auszuhändigen.

Die bauausführende Firma hat zur Bestätigung der Übereinstimmung der Vertikalverglasung mit der von diesem Bescheid erfassten allgemeinen Bauartgenehmigung eine Übereinstimmungserklärung gemäß §§ 16 a Abs.5 i.V.m. 21 Abs. 2 MBO abzugeben.

### 3 Bestimmungen für Nutzung, Unterhalt und Wartung

Der Betreiber der baulichen Anlage, in welche die Verglasung eingebaut wird, hat dafür Sorge zu tragen, dass wesentliche Schäden an den Fugen und am Profilbauglas unverzüglich und fachgerecht durch Ausbesserung bzw. Austausch behoben werden.

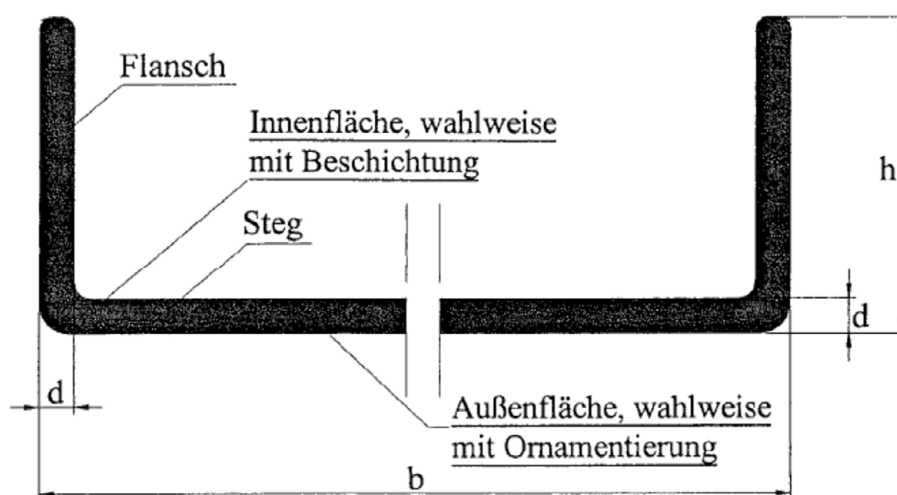
Die Profilbauverglasungen sind ordnungsgemäß zu warten und instand zu halten. Sind die Glasbahnen mehr als 3° gegen die Vertikale geneigt, so müssen die Fugenversiegelungen in regelmäßigen Abständen überprüft und ggf. instandgesetzt werden. Beschädigte Profilbaugläser sind zu ersetzen. Gefährdete Verkehrsflächen müssen umgehend gesichert werden.

Andreas Schult  
Referatsleiter

Beglaubigt  
Häßler

<sup>15</sup> DIN 18361:2019-09

VOB Vergabe- und Vertragsordnung für Bauleistungen - Teil C: Allgemeine Technische Vertragsbedingungen für Bauleistungen (ATV); Verglasungsarbeiten



**Profilquerschnitt**

d: Dicke  
b: Breite  
h: Höhe

Elektronische Kopie der abZ des DIBt: Z-70.4-274

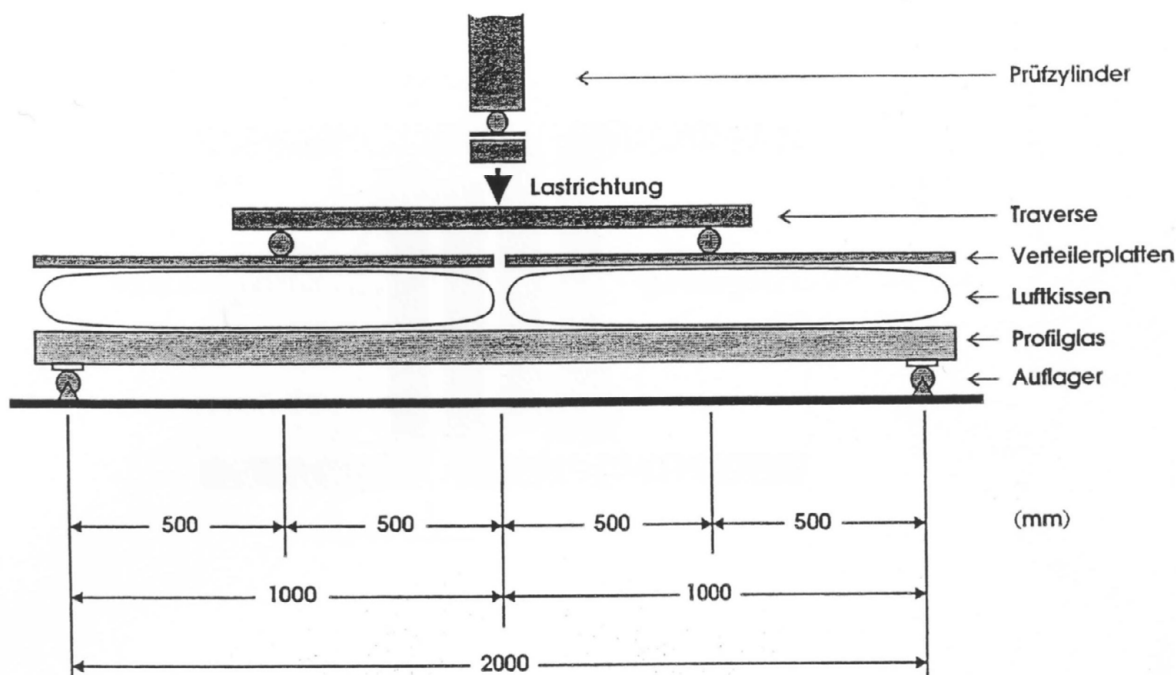
Vertikalverglasungen aus normal gekühltem und nicht vorgespanntem Profilbauglas  
"LINIT"

Querschnittsmaße

Anlage 1



### Versuchsaufbau



### Prüfbedingungen

- Luftkissen: Mini-Hebekissen Typ V 24 der Firma Vetter
- Auflager: Stahlrohre,  $d = 50 \text{ mm}$ , mit Zwischenlage mit der Shore-A-Härte  $60 \pm 5$  werden die Flansche nach unten ausgerichtet, so ist die Rollenbreite so anzupassen, dass die Last ausschließlich über den Steg abgetragen wird.
- Belastungsgeschwindigkeit: die Zunahme der Biegebruchspannung muss in einem Bereich von  $2 \pm 0,4 \text{ N/(mm}^2\text{s)}$  liegen.

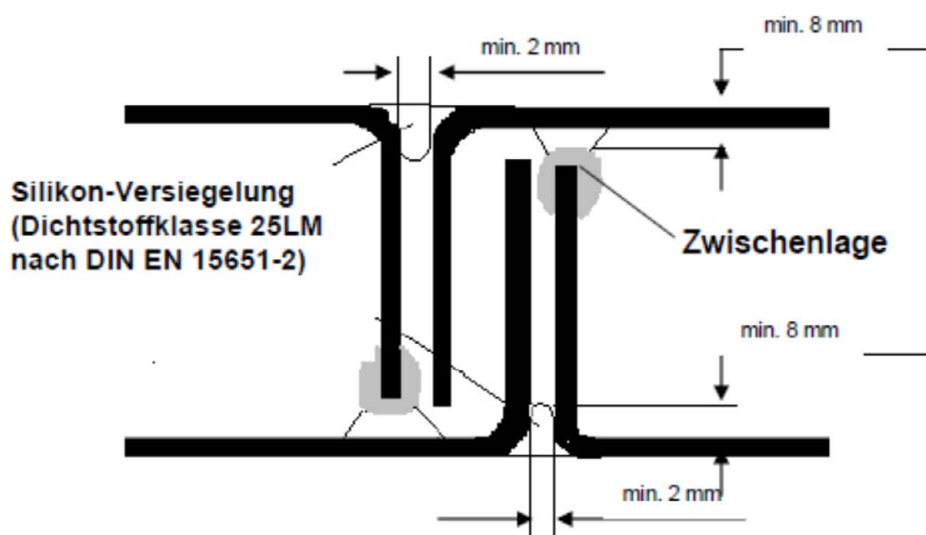
Elektronische Kopie der abZ des DIBt: Z-70.4-274

Vertikalverglasungen aus normal gekühltem und nicht vorgespanntem Profilbauglas "LINIT"

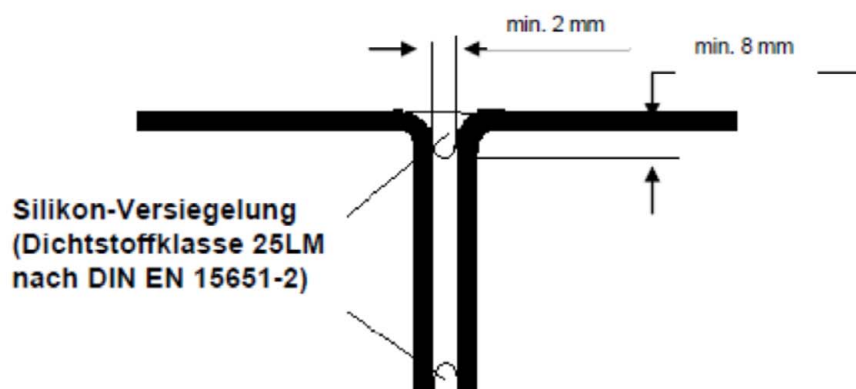
Versuchsaufbau

Anlage 2

Zeichnung 1: Fugenausbildung bei doppelschaliger Verglasung mit LINIT Profilbauglas



Zeichnung 2: Fugenausbildung bei einschaliger Verglasung mit LINIT Profilbauglas



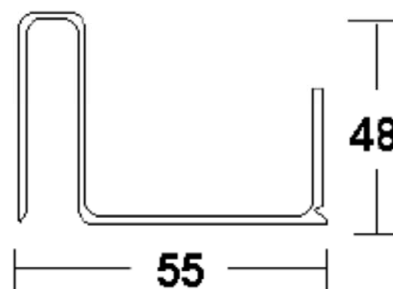
Elektronische Kopie der abZ des DIBt: Z-70.4-274

Vertikalverglasungen aus normal gekühltem und nicht vorgespanntem Profilbauglas  
"LINIT"

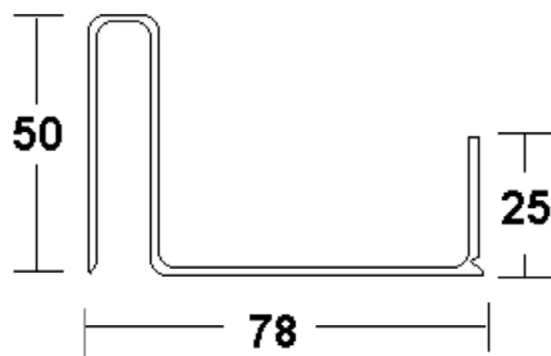
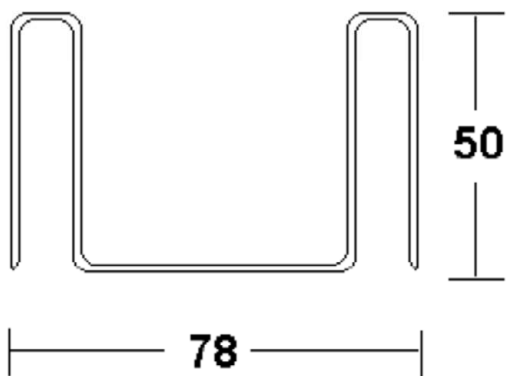
Doppelschalige und einschalige Ausführung

Anlage 3

Serie 60, für LAMBERTS LINIT mit 41 mm Flansch, z.B. LINIT P 26/41/6



Serie 83, für LAMBERTS LINIT mit 60 mm Flansch, z.B. LINIT P 26/60/7

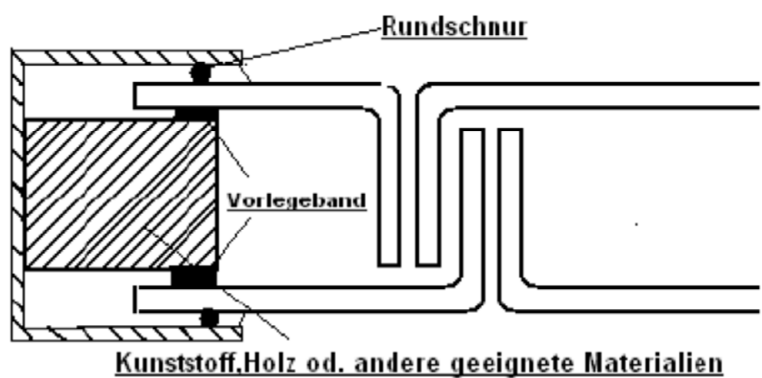
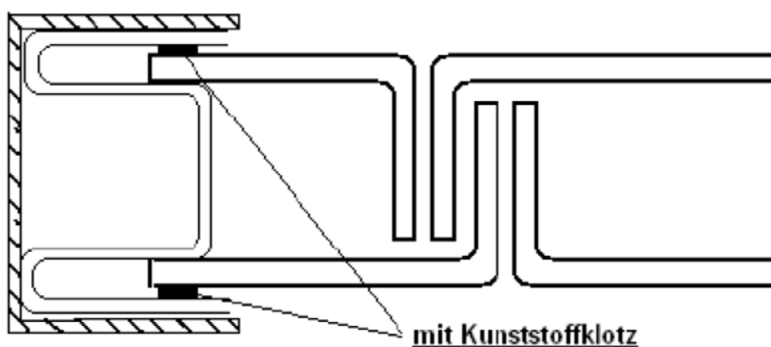
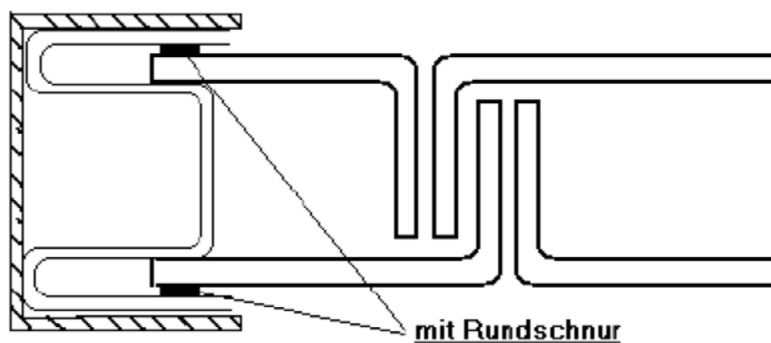


Alle Abmessungen in Millimeter.

Vertikalverglasungen aus normal gekühltem und nicht vorgespanntem Profilbauglas  
"LINIT"

PVC-Einlegeprofile zur Lagerung längsgeschnittener LINIT-Profile

Anlage 4



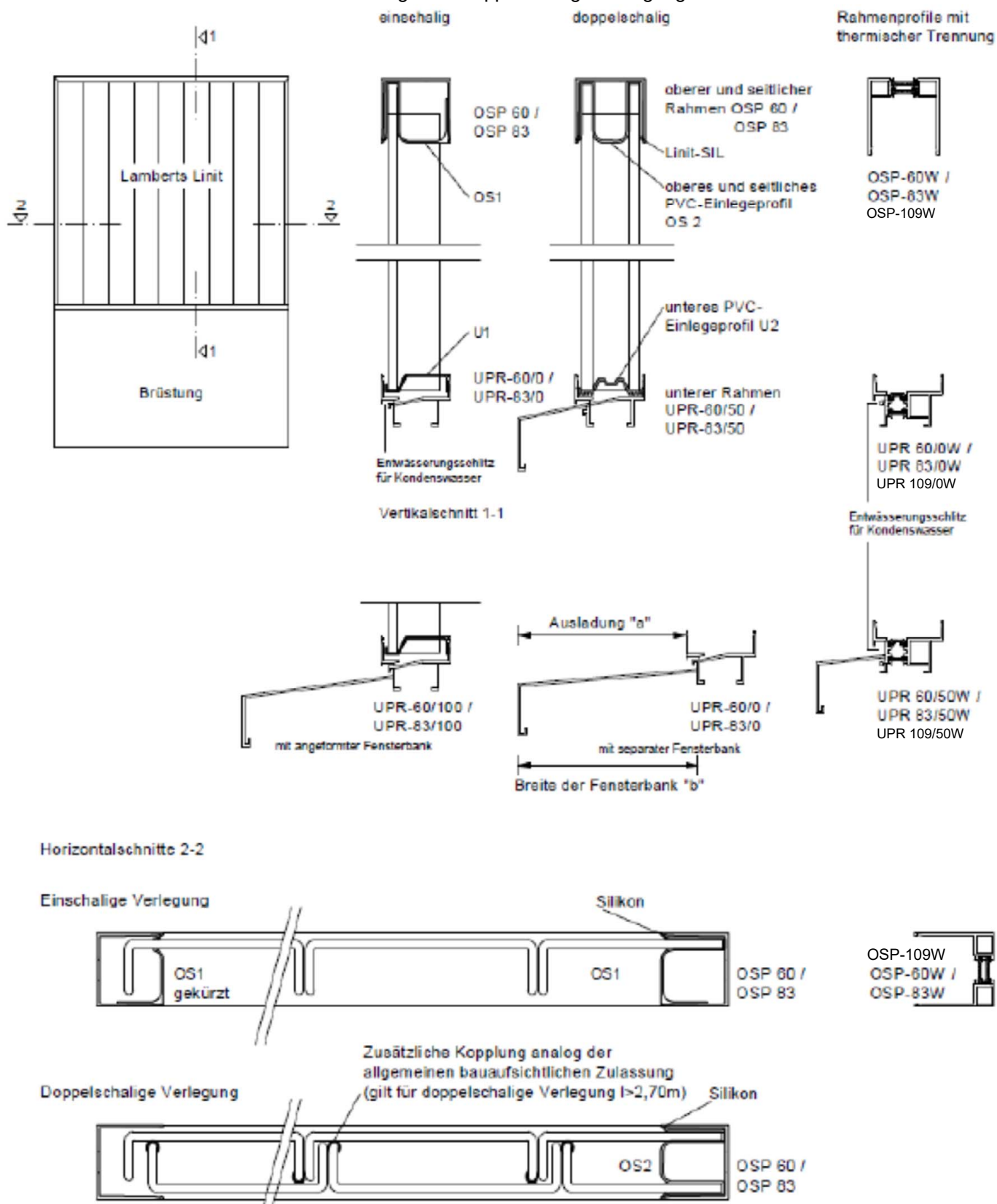
Elektronische Kopie der abZ des DIBt: Z-70.4-274

Vertikalverglasungen aus normal gekühltem und nicht vorgespanntem Profilbauglas  
"LINIT"

Lagerung längsgeschnittener LINIT-Profilbaugläser

Anlage 5

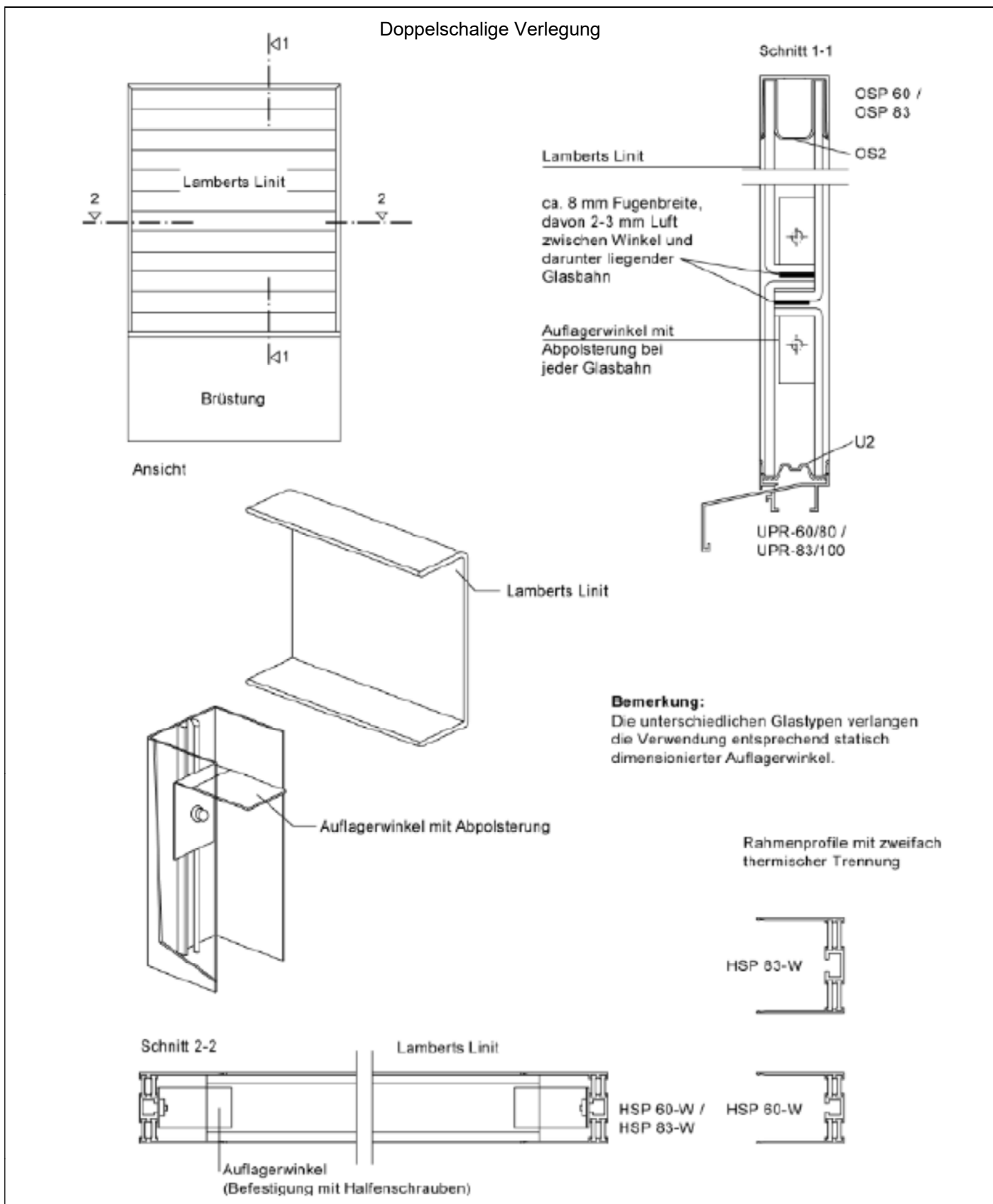
Einschalige und doppelschalige Verlegung



Vertikalverglasungen aus normal gekühltem und nicht vorgespanntem Profilbauglas "LINIT"

Vertikale Anordnung der Glasbahnen

Anlage 6

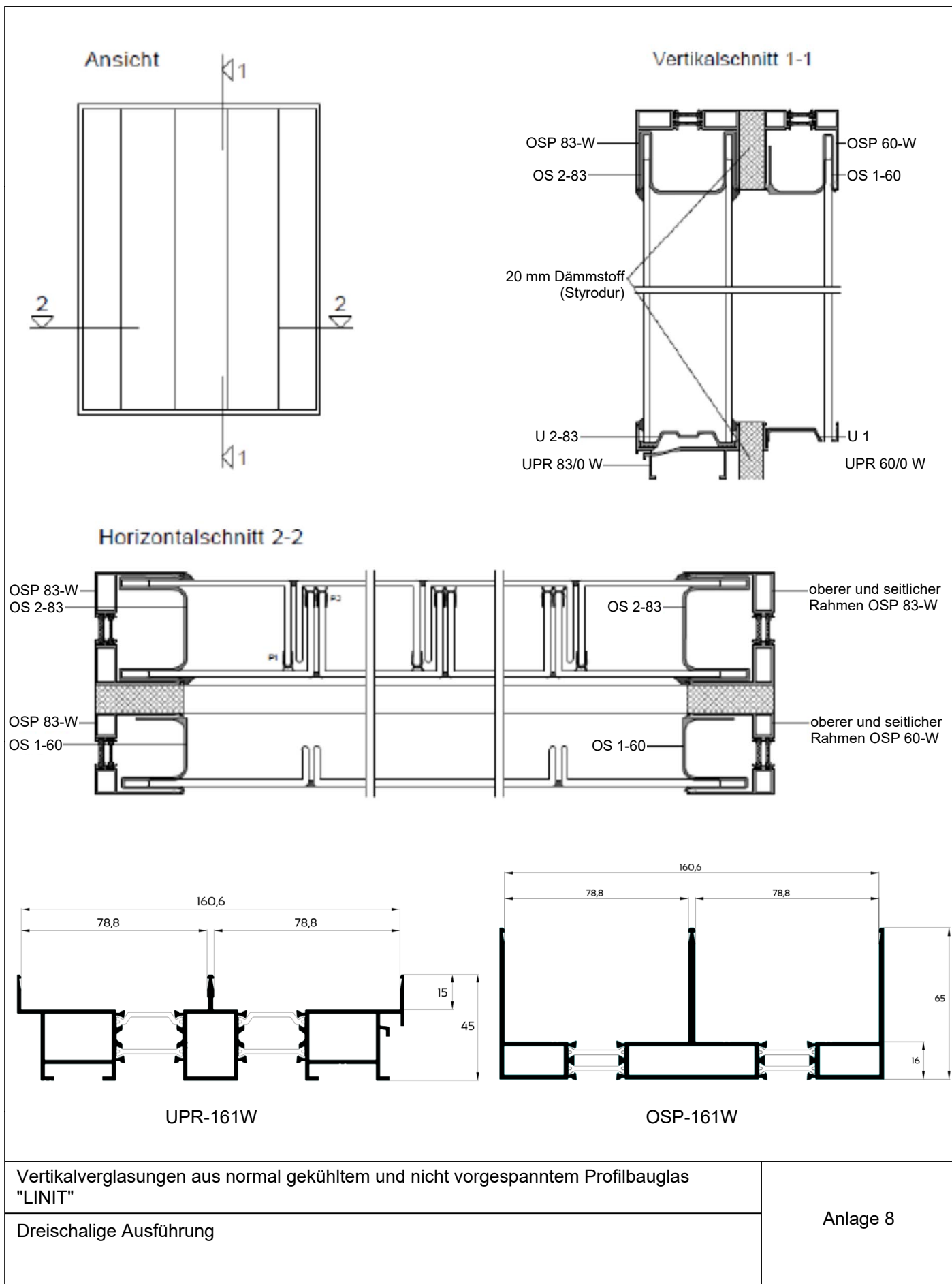


Elektronische Kopie der abZ des DIBt: Z-70.4-274

Vertikalverglasungen aus normal gekühltem und nicht vorgespanntem Profilbauglas "LINIT"

Horizontale Anordnung der Glasbahnen

Anlage 7



Elektronische Kopie der abZ des DIBt: Z-70.4-274